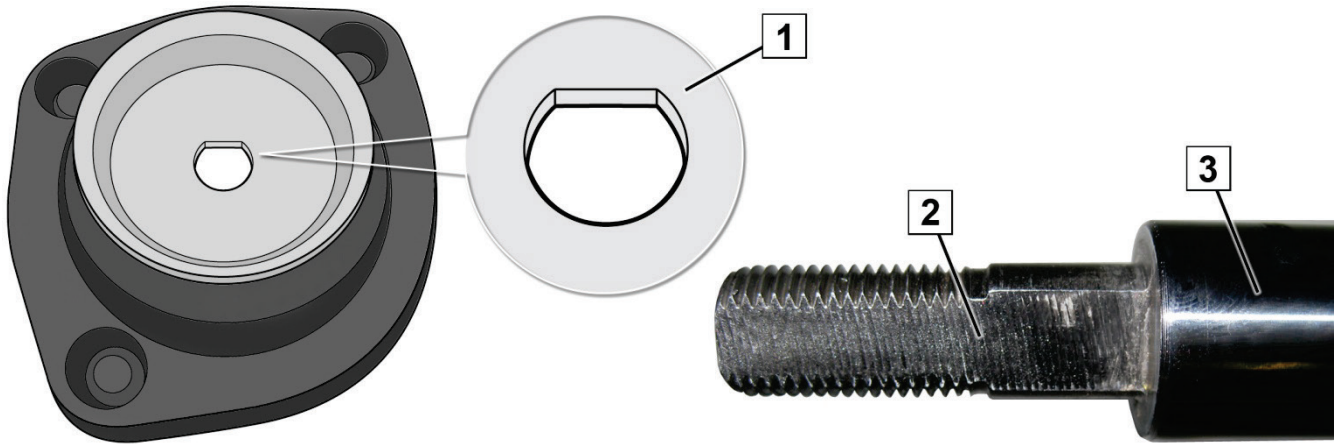


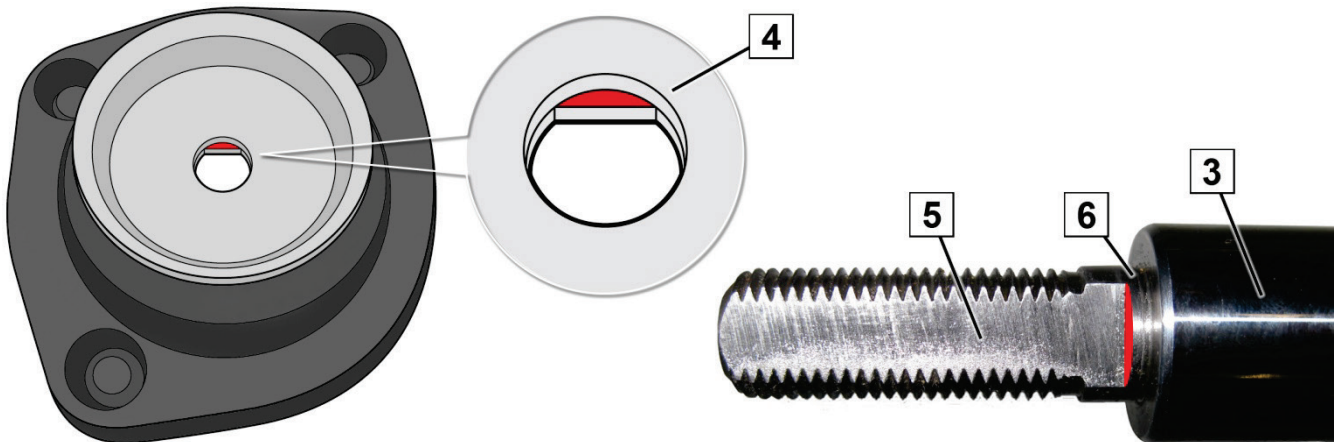


**KIA Cerato**

**30-H97-A / 30-H98-A / 30-M15-A / 30-M16-A / ...**



Rys. 1: Łożysko oporowe amortyzatora teleskopowego i amortyzator tylnej osi (→ 09.2006)



Rys. 2: Łożysko oporowe amortyzatora teleskopowego i amortyzator tylnej osi (10.2006 →)

- |                                      |   |
|--------------------------------------|---|
| 1 Otwór na kołek sworzniowy          | 4 Otwór na kołek sworzniowy z odsadzeniem |
| 2 Kołek sworzniowy z krótkim gwintem | 5 Kołek sworzniowy z długim gwintem       |
| 3 Tłoczysko                          | 6 Odsadzenie                              |

		BOGE	Rys.
	→ 09.2006	30-H98-A	1
	10.2006 →	30-M16-A	2
	→ 09.2006	30-H97-A	1
	10.2006 →	30-M15-A	2

Tab. 1

**Przed dokonaniem montażu należy przestrzegać, co następuje:**

- Sprawdzić, czy łożysko oporowe amortyzatora teleskopowego i amortyzator pasują do siebie (tab. 1).
- Mieszanie części →09.2006 i 10.2006 → może prowadzić do powstawania odgłosów (klekotania).
- Przestrzegać danych producenta pojazdu.



[www.zf.com/serviceinformation](http://www.zf.com/serviceinformation)