

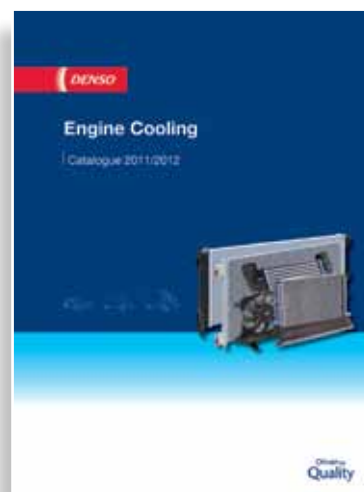
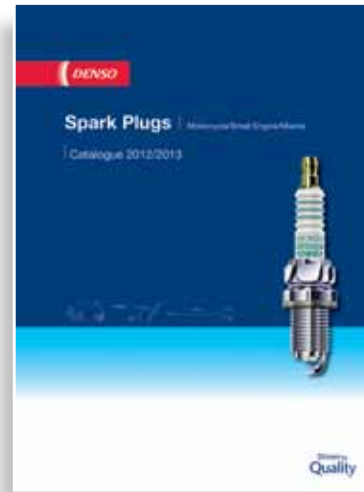
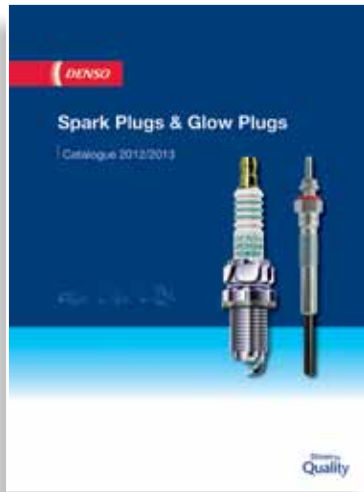
*DENSO*

# A/C Components

| Catalogue 2013/2014



Driven by  
**Quality**





**GB**
**Table of Contents**

4	Introduction
4	Air Conditioning System
5	Product descriptions
7	Installation instructions
36	Range Updates
43	Compressors
199	Condensers
363	Receiver Driers
411	Expansion Valves
433	Pressure Switches
451	Compressor Oil
457	Limited Warranty
474	Disclaimer
477	Abbreviations

**D**
**Inhaltsverzeichnis**

8	Einleitung
8	Klimaanlage
9	Produktbeschreibungen
11	Einbauanleitung
36	Erweiterung der Produktpalette
43	Kompressoren
199	Kondensatoren
363	Sammelbehälter mit Trocknereinsatz
411	Expansionsventil
433	Druckschalter oder Druckwächter
451	Kompressor Öl
459	Garantie
474	Haftungsausschluss
477	Abkürzungen

**F**
**Table des matières**

12	Introduction
12	Système de climatisation
13	Description des produits
15	Instructions d'installation
36	Mises à jour des gammes
43	Compresseurs
199	Condenseurs
363	Filtre déshydratant
411	Détendeur
433	Pressostat ou capteur
451	Huile de compresseur
461	Garantie limitée
474	Avis de non-responsabilité
477	Abréviations

**E**
**Índice**

16	Introducción
16	Sistema de aire acondicionado
17	Descripción de los productos
19	Instrucciones de instalación
36	Actualizaciones de la gama
43	Compresores
199	Condensadores
363	Filtro secador-acumulador
411	Válvula de expansión
433	Presostato
451	Aceite de compresor
463	Garantía limitada
474	Exención de responsabilidades
477	Símbolos y abreviaturas

**I**
**Sommario**

20	Introduzione
20	Sistemi di climatizzazione (A/C)
21	Descrizioni prodotto
23	Istruzioni per l'installazione
36	Aggiornamenti di gamma
43	Compressori
199	Condensatori
363	Filtro deidratatore
411	Valvola d'espansione
433	Interruttore di pressione o sensore
451	Olio compressore
465	Garanzia limitata
475	Liberatoria
477	Abbreviazioni

**SE**
**Innehållsförteckning**

24	Inledning
24	Luftkonditionerings-system
25	Produktbeskrivningar
27	Installationsanvisningar
36	Sortimentuppdatering
43	Kompressorer
199	Kondensorer
363	Torkfilter
411	Expansionsventil
433	Tryckkontakt eller tryckgivare
451	Kompressorolja
467	Garantivillkor
475	Friskrivningsklausul
477	Förkortningar

**PL**
**Spis treści**

28	Wprowadzenie
28	Układ klimatyzacji
29	Opisy produktu
31	Instrukcje instalacji
36	Aktualizacja zakresu
43	Sprężarki
199	Skraplacze
363	Osuszacz
411	Zawór rozprężny
433	Presostat lub czujnik ciśnienia
451	Oil do sprężarek
469	Ograniczona gwarancja
475	Klauzula ograniczenia odpowiedzialności
477	Skróty

**RU**
**Содержание**

32	Введение
32	Система кондиционирования
33	Ассортимент
34	Инструкция по установке
36	Обновления В Ассортименте
43	Компрессоры
199	Конденсаторы
363	Ресивер-осушитель
411	Расширительный клапан
433	Переключатель (датчик) давления
451	Компрессорное масло
471	Ограниченная гарантия
475	Ограничение ответственности
477	Сокращения

### The DENSO difference

Drivers and their passengers expect a comfortable cabin on every journey, in all weathers. Which is why car makers worldwide rely on DENSO – the world's number one manufacturer of original Thermal products – for efficient, reliable Heating, Ventilation and Air Conditioning Components.

Not only a developer of advanced Air Conditioning and Engine Cooling systems for leading car manufacturers, DENSO is also the world leader in A/C compressors – with a 42% OE market share. This outstanding engineering knowledge is reflected in the quality of our A/C Compressor programme for the aftermarket – providing the international benchmark for technology and quality.

**Offering a 100% OE quality range, DENSO's A/C Compressors deliver outstanding reliability, extensive car parc coverage and are easily referenced in TecDoc.**

### Air Conditioning System

#### System Layout

The main purpose of an air conditioning system is to maintain the air in the passenger compartment at a comfortable environmental level by cooling or heating the air blown into the passenger compartment. In addition it will reduce humidity, dust and smells in the passenger compartment. To perform these operations, the car's air conditioning system generally consists of a heater, evaporator and a ventilation system including a blower, air ducts, and air purifier.

The main components of the refrigeration cycle:

- > Compressor driven by the car engine
- > Condenser
- > Receiver / Drier
- > Expansion Valve
- > Evaporator

The system components are connected to each other with different tubes and hoses.

#### Operation of a car air conditioning system

##### DENSO Compressor

The compressor sucks in the low temperature and low pressure gaseous refrigerant from the evaporator, and compresses it into a high temperature and high pressure gas. The refrigerant is then discharged and supplied to the condenser. The engine, via a belt and clutch or pulley, drives the compressor.

##### DENSO Condenser

A condenser is a heat exchanger, which removes the heat of the high temperature and high pressure gaseous refrigerant supplied by the compressor and condenses it into a liquid. When the refrigerant is liquefied it flows to the receiver drier.

##### DENSO Receiver Drier

The receiver drier will store the refrigerant until the evaporator requires it, ensuring that only liquefied refrigerant flows to the evaporator. Secondly the refrigerant is filtered and dried. After separation of gas and liquid, liquid refrigerant flows to the expansion valve.

##### DENSO Expansion Valve

The expansion valve injects the refrigerant into the evaporator, changing the refrigerant from a high pressure and high temperature liquid, into a low pressure and low temperature liquid and gas mixture.

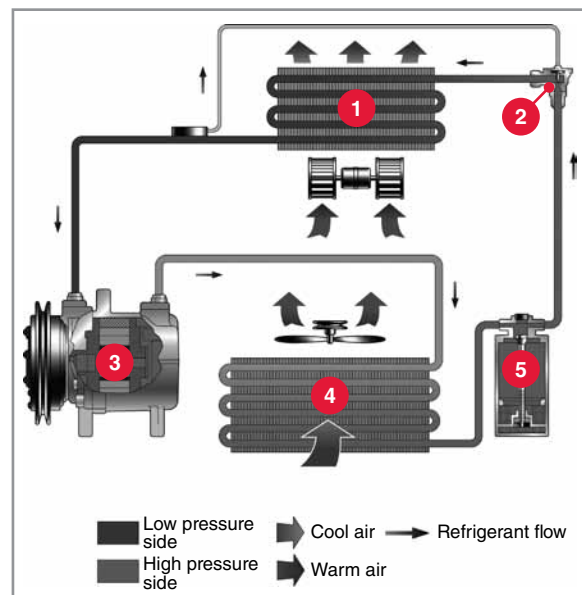
##### DENSO Evaporator

The evaporator vaporises the low pressure and low temperature refrigerant. When vaporising the refrigerant a large amount of heat is required which the evaporator absorbs from the warm air passing over the evaporator fins, thus cooling the passenger compartment. All liquid changes into a gas and flows to the compressor.

The process is then repeated again.

##### DENSO Pressure Switch or Sensor

The pressure switch (or pressure sensor) is a safety device which protects the refrigerant cycle components from a too high pressure or a too low pressure. Secondly the pressure sensor sends the signal to a control unit, which uses the signal to calculate the correct variable displacement of the electronic controlled variable type compressor.



1. Evaporator
2. Expansion valve
3. Compressor
4. Condenser
5. Receiver Drier

GB

### Compressors



#### 10PA Compressor

- > A 10 cylinder, double side operating Swash Plate type compressor with fixed displacement, well known for its durability and lack of noise and pulsation
- > Compressor oil: ND-8

#### 10S Compressor

- > The 10S compressor is an improved version of the 10PA type
- > Main differences are size and weight reduction
- > Service valve is no longer used; Hoses connect directly to the compressor body
- > Compressor oil: ND-8



#### 6CA Compressor

- > A single side operating Wobble plate type Compressor
- > 6 Pistons and variable displacement
- > Compressor oil: ND-8



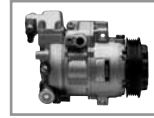
#### 7SB(U) Compressor

- > Single side operating Swash Plate type compressor
- > 7 pistons, variable displacement between 3 or 7 and 100%
- > The variable displacement is external (electronic) or internal (mechanical) controlled
- > Compressor oil: ND-8



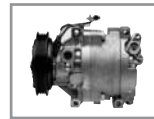
#### ES type compressor

- > Electrical driven Scroll compressor; variable displacement
- > Hermetically closed compressor reducing leakage of refrigerant
- > A/C operation also when the engine is switched off
- > Compressor chamber consists of a pair of spiral-shaped scrolls; one fixed and one rotating
- > Compressor oil: ND-11, a highly insulating oil



#### SE / SL Compressor

- > Single side operating Swash Plate compressor
- > 5, 6 or 7 pistons, depending on model
- > External (electronic) controlled variable displacement between 2% and 100%
- > The SE type compressor has no magnetic clutch and is continuously driven
- > Compressor oil: ND-8



#### Scroll (SC) Compressor

- > A rotating type compressor well known for its low noise and high performance
- > Compressor chamber consists of a pair of spiral-shaped scrolls; one fixed and one rotating
- > Compressor oil: ND-8



#### Through Vane (TV) Compressor

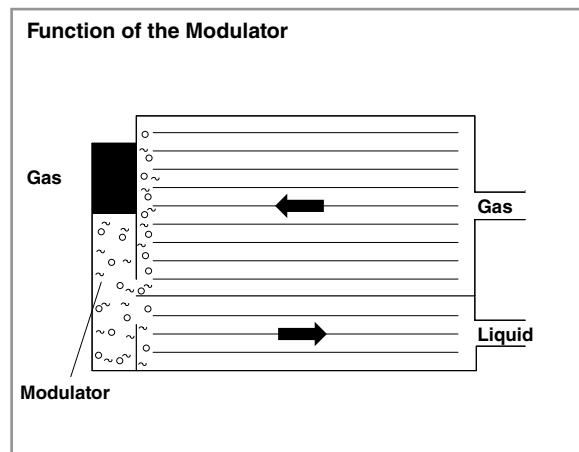
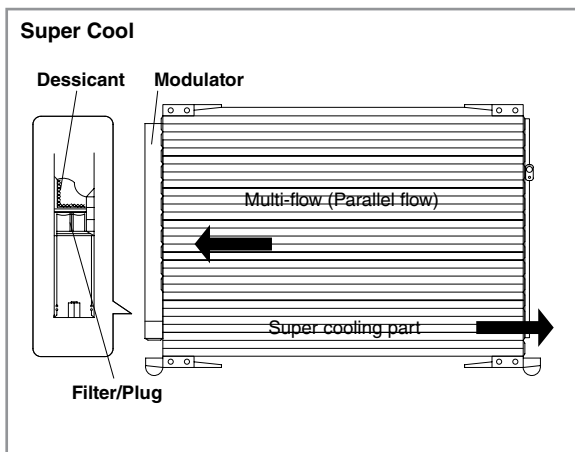
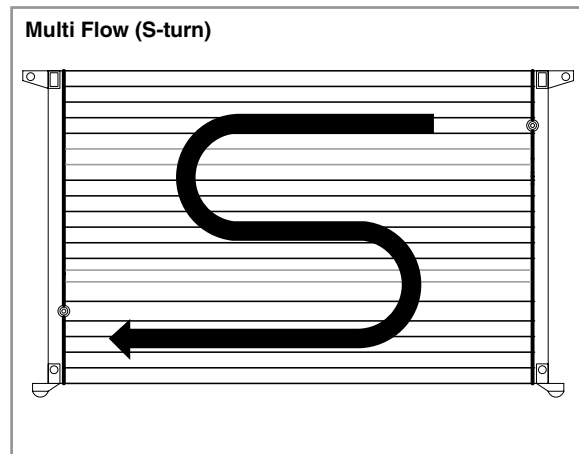
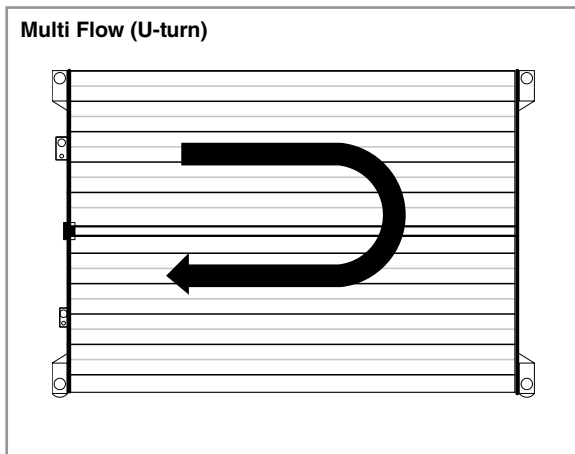
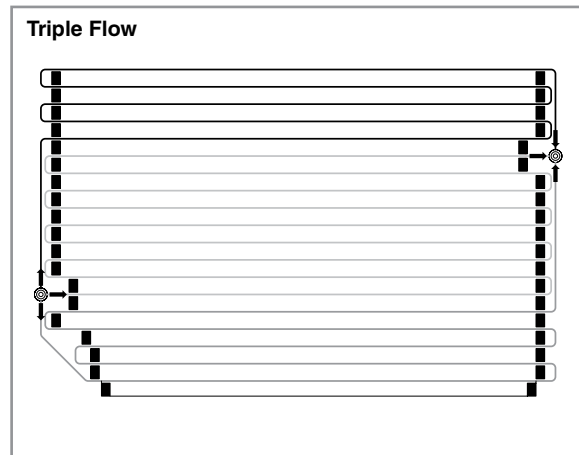
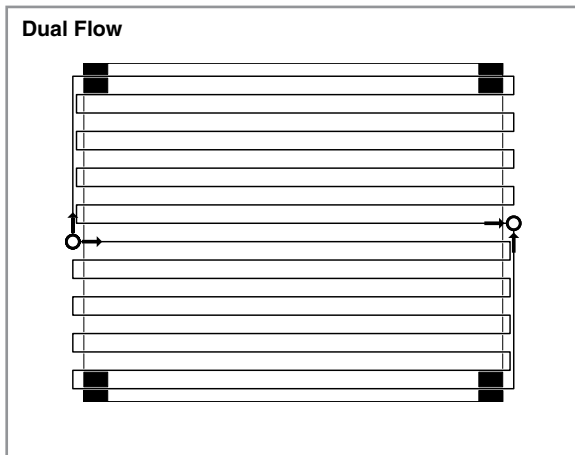
- > A rotating type compressor
- > Compressor chamber consists of a rotor with two vanes sliding through the rotor
- > Two different displacements ; 120 or 140 cc
- > Compressor oil: ND-9



**GB**

## Condensers

The condenser is a heat exchanger belonging to the vehicle air conditioning system. Its function is to condense the refrigerant in the A/C cycle. As a heat exchanger, the condenser's structure is similar to that of the radiator, but it has to withstand the high internal pressures (up to 34 Bar) typical for air conditioning systems. DENSO condensers, particularly our most recent applications, have an integrated filter/dryer to ensure greater efficiency of the air conditioning system.



**GB**

### Compressor

#### Precautions for removal and installation

1. To reclaim refrigerant from the A/C unit, use certified recovery equipment
2. When handling refrigerant, follow governmental regulations
3. To remove the Compressor, refer to the appropriate vehicle repair manual
4. In order to keep moisture out of the system, cap the open fittings immediately when disconnecting hoses
5. Always replace the Receiver/Drier

#### Compressor oil inspection procedure

Before installing the new Compressor, check the amount of Compressor oil necessary for the system. Follow the procedure described below;

EXAMPLE	
A - B = Oil amount to remove from new Compressor	
A (new Compressor)	= 120 cc (4.22 fl oz)
B (remaining in old Compressor)	= 50 cc (1.76 fl oz)
Oil amount to remove from new Compressor	= 70 cc (2.46 fl oz)

COMPRESSOR OIL IDENTITY CHART		
Compressor Type	Refrigerant Type	Oil Type
10PA, 7SB, 6SE, SC, 6CA series	HFC134a (R-134a)	DENSO-oil 8 or equivalent
	CFC12 (R-12)	DENSO-oil 6 or equivalent
TV series	HFC134a (R-134a)	DENSO-oil 9 or equivalent
ES series	HFC134a (R-134a)	DENSO-oil 11 or equivalent

#### Compressor Run-in Procedure

After replacing the DENSO Compressor, always follow the Run-in Procedure to avoid possible Compressor damage.

RUN IN PROCEDURE	
A/C	On
Time	2-4 minutes
Engine RPM	Idle

### Compressor Oil

#### When replacement is needed for retrofit

You can use the following Oil Replacement Calculation when converting (retrofitting) a CFC12 system to HFC134a. All 10P type Compressors use ND oil-8 for HFC134a. All TV type compressors use ND oil-9 for HFC134a. The amount of oil to be replaced can be calculated as follows: Specified oil amount for CFC12 x 1.2 = specified retrofit amount for HFC134a.

When replacing a Compressor it is necessary to follow the DENSO procedure for oil replacement. Always make sure you use the specified oil of the Compressors. DENSO offers different grades of Compressor oil with two size options:

#### Oil ND-8

Oil ND-8 is used in the following Compressor types: 5SL, 6SE12, 6SEU12, 6CA17, 7SBU16, 7SEU16, 10P15, 10PA15, 10P17, 10S17, 10PA17, 10PA20, SCS06-5SL, SCSB06, SCS8, SC08

#### Oil ND-9

Oil ND-9 is used in the following Compressor types: TV12SC, TV14EC

#### Oil ND-11

Oil ND-11 is used in the following Compressor types: ES14, ES18, ES27, ES34

A highly insulating oil which protects against Electrical leakage. Do not mix with other types as this might result in Electrical leakage causing damage of Electrical and Electronic equipment inside the vehicle.

## Der DENSO Unterschied

Fahrer und ihre Fahrgäste erwarten einen angenehmen Fahrzeuginnenraum, und das auf jeder Fahrt und bei jedem Wetter. Aus diesem Grund verlassen sich Autohersteller rund um die Welt auf die effizienten, zuverlässigen Heizungs-, Lüftungs- und Klimaanlageanteile von DENSO – den führenden Hersteller von Original-Wärmetechnikprodukten der Welt.

DENSO entwickelt nicht nur fortschrittliche Klima- und Motorkühlanlagen für führende Autohersteller, sondern ist mit einem OEM-Marktanteil von 42 % auch weltweit führend in der Herstellung von Klimakompressoren. Dieses überragende technische Knowhow spiegelt sich in der Qualität unseres Klimakompressorsortiments wieder und liefert die internationale Benchmark für Technik und Qualität.

**Die DENSO Klimakompressoren haben eine 100 %-ige Erstausrüsterqualität und bieten eine überragende Zuverlässigkeit sowie eine ausgedehnte Abdeckung des Fahrzeugbestands. Außerdem sind sie in TecDoc einfach zu finden.**

### Klimaanlage

#### Anordnung der Anlage

Die Hauptaufgabe der Klimaanlage ist es, im Fahrzeuginnenraum ein angenehmes Klima zu schaffen und aufrecht zu erhalten, indem sie die in den Fahrzeuginnenraum geblasene Luft kühlt oder erwärmt. Außerdem reduziert sie die Luftfeuchtigkeit, Staub und Gerüche im Fahrzeuginnenraum. Die Klimaanlage besteht im Allgemeinen aus einem Heizungs-, einem Verdampfer- und einem Lüftungskreislauf mit einem Gebläse, Luftkanälen und Luftfilter.

Die Hauptbauteile des Kältekreislaufs:

- > Vom Automotor angetriebener Kompressor
- > Kondensator
- > Sammelbehälter mit Trocknereinsatz
- > Expansionsventil
- > Verdampfer

Die Einzelteile der Anlage sind über verschiedene Schläuche und Rohre miteinander verbunden.

#### Funktionsweise einer Kfz-Klimaanlage

##### DENSO Kompressor

Der Kompressor saugt das gasförmige Kältemittel unter niedrigem Druck mit niedriger Temperatur vom Verdampfer an und verdichtet es zu einem Hochtemperatur- und Hochdruckgas. Anschließend strömt das Kältemittel dann zum Kondensator. Der Kompressor wird über Riemen und Kupplung oder Riemenscheibe vom Motor angetrieben.

##### DENSO Kondensator

Der Kondensator ist ein Wärmetauscher, der dem vom Verdichter zugeführten gasförmigen Hochtemperatur- und Hochdruck-Kältemittel Wärme entzieht und das Kältemittel verflüssigt. Das verflüssigte Kältemittel strömt zum Sammelbehälter mit Trocknereinsatz.

##### DENSO Sammelbehälter mit Trocknereinsatz

Der Sammelbehälter mit Trocknereinsatz speichert das Kältemittel, bis es vom Verdampfer benötigt wird, und gewährleistet so, dass nur verflüssigtes Kältemittel zum Verdampfer strömt. Zweitens wird das Kältemittel gefiltert und getrocknet. Nach der Trennung von Flüssigkeit und Gas strömt das flüssige Kältemittel zum Expansionsventil.

##### DENSO Expansionsventil

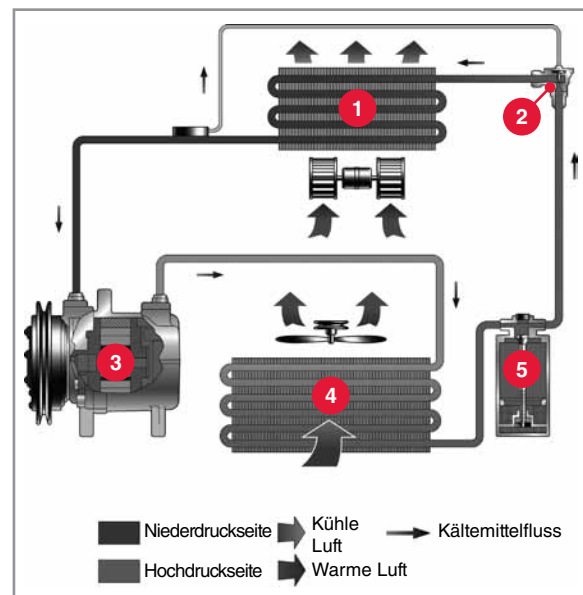
Das Expansionsventil spritzt Kältemittel in den Verdampfer ein, wobei das Kältemittel aus dem flüssigen Hochdruck-Zustand hoher Temperatur in ein Flüssigkeits-Gas-Gemisch niedriger Temperatur unter niedrigem Druck wechselt.

##### DENSO Verdampfer

Der Verdampfer verdampft das Kältemittel niedriger Temperatur unter niedrigem Druck. Zum Verdampfen des Kältemittels wird viel Wärme benötigt, die der Verdampfer der warmen Luft entzieht, die über die Verdampferrippen strömt, und so den Fahrzeuginnenraum kühlt. Das gesamte flüssige Kältemittel wechselt in die Gasphase und strömt zum Kompressor, wo der Kreislauf erneut beginnt.

##### DENSO Druckschalter oder Druckwächter

Der Druckschalter (oder Druckwächter) ist eine Sicherheitsvorrichtung, die die Einzelteile des Kältemittelkreislaufs vor einem zu hohen oder zu niedrigen Druck schützt. Zweitens sendet der Drucksensor das Signal an ein Steuergerät, das dieses Signal zum Berechnen des richtigen variablen Fördervolumens des elektronisch gesteuerten variablen Kompressors verwendet.



1. Verdampfer
2. Expansionsventil
3. Kompressor
4. Kondensator
5. Sammelbehälter mit Trocknereinsatz



### D

## Kompressoren



### Beschreibung: Kompressor 10PA

- > Ein doppelseitig wirkender 10-Zylinder-Taumelscheibenkompressor mit festem Fördervolumen, bekannt für seine Dauerhaftigkeit, Laufruhe und Schwingungsarmut.
- > Kompressoröl: ND-8

### Beschreibung: Kompressor 10S

- > Wesentlich verbesserte Version des 10PA Kompressors
- > Die wichtigsten Unterschiede liegen in der Reduzierung von Größe und Gewicht.
- > Keine Anschlußplatte mehr; die Schläuche werden direkt am Kompressorgehäuse angeschlossen.
- > Kompressoröl: ND-8



### Beschreibung: Kompressor 6CA

- > Ein einseitig arbeitender Taumelscheibenkompressor
- > 6 Kolben und variables Fördervolumen
- > Kompressoröl: ND-8



### Beschreibung: Kompressor 7SB(U)

- > Einseitig arbeitender Taumelscheibenkompressor
- > 7 Kolben, variables Fördervolumen zwischen 3 oder 7 und 100 %.
- > Fördervolumen wird extern (elektronisch) oder intern (mechanisch) geregelt
- > Kompressoröl: ND-8



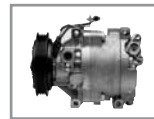
### Beschreibung: ES-Kompressor

- > Elektrisch betriebener Spiralkompressor mit variablem Hub
- > Hermetisch abgeschlossener Kompressor zur Reduzierung von Kältemittelleckage
- > Klimaanlagebetrieb auch bei ausgeschaltetem Motor
- > Kompressorkammer besteht aus einem Paar Spiralen, von denen eine fixiert ist und eine rotiert
- > Kompressoröl: ND-11, ein stark isolierendes Öl



### Beschreibung: Kompressor SE / SL

- > Einseitig wirkender Taumelscheibenkompressor
- > 5, 6 oder 7 Kolben je nach Modell
- > Extern (elektronisch) geregeltes Fördervolumen zwischen 2 % und 100 %.
- > Keine Magnetkupplung, Kompressor wird kontinuierlich angetrieben.
- > Kompressoröl: ND-8



### Beschreibung: Scroll (SC) Kompressor

- > Ein Schneckenkompressor, bekannt für seine Laufruhe und hohe Leistungsfähigkeit.
- > Kompressorkammer besteht aus zwei spiralförmigen Schnecken; eine fest und eine drehend.
- > Kompressoröl: ND-8



### Beschreibung: Flügelzellenkompressor

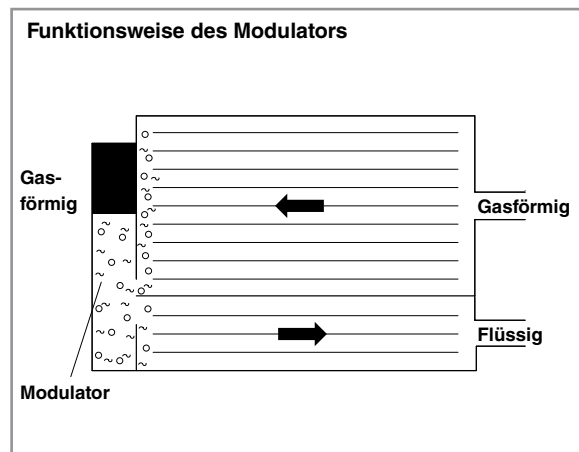
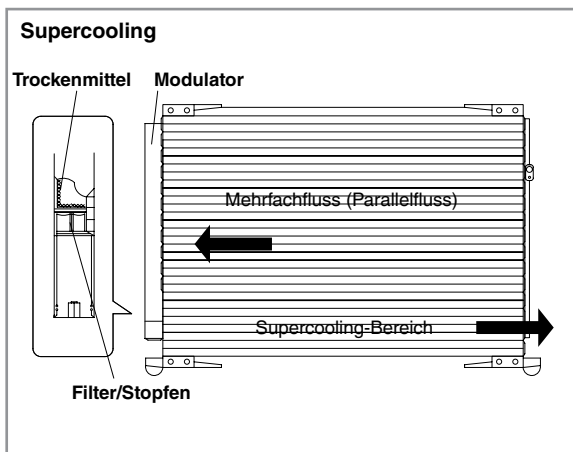
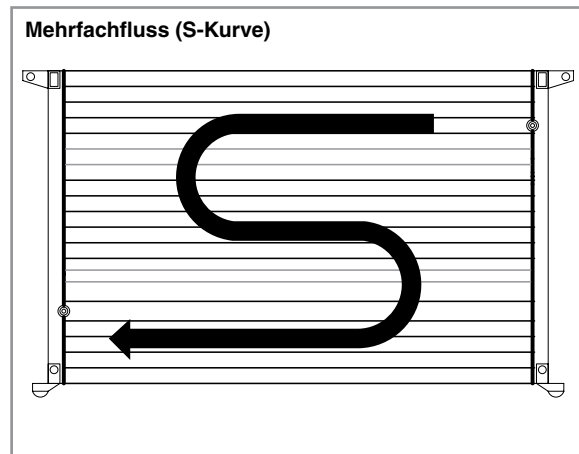
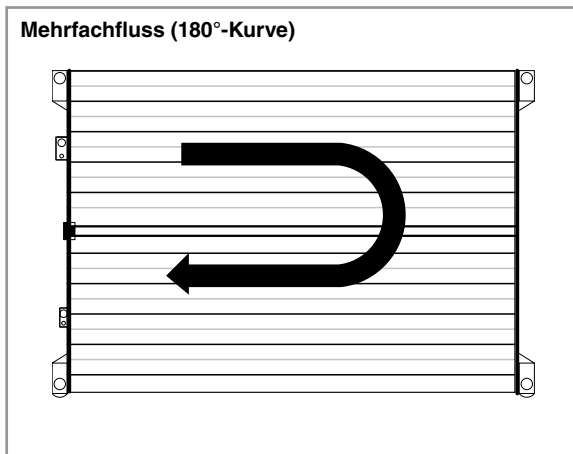
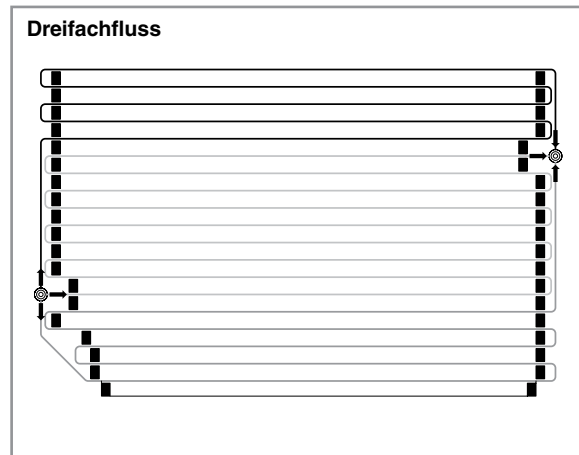
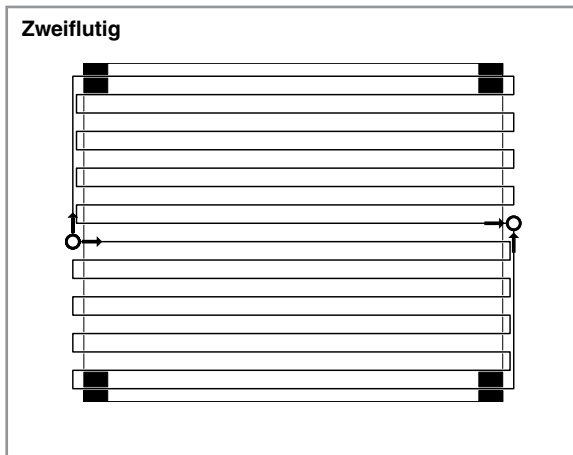
- > Flügelzellenkompressor
- > Kompressorkammer besteht aus einem Rotor mit zwei durch den Rotor gleitenden Flügeln.
- > Zwei verschiedene Fördervolumen: 120 cm<sup>3</sup> oder 140 cm<sup>3</sup>.
- > Kompressoröl: ND-9



**D**

## Kondensatoren

Der Kondensator ist ein Wärmetauscher und gehört zur Klimaanlage des Fahrzeugs. Seine Funktion besteht darin, das Kältemittel im Zyklus der Klimaanlage zu kondensieren. Der Aufbau eines Kondensators, der als Wärmetauscher verwendet wird, ist dem eines Kühlers ähnlich, aber er muss höheren Innendrücken (bis zu 34 Bar) standhalten können, die für Klimaanlagen typisch sind. Die Kondensatoren von DENSO und dabei insbesondere die Kondensatoren in den neuesten Anwendungen, sind mit einem integrierten Filter-/Trocknersystem ausgerüstet, um eine größere Leistungsfähigkeit der Klimaanlage zu gewährleisten.



### D

## Kompressoren

### Vorsichtsmaßnahmen für Aus- und Einbau des Kompressors

1. Zur Wiedergewinnung des Kühlmittels aus der Klimaanlage eine zugelassene Ausrüstung verwenden.
2. Beim Umgang mit Kühlmittel müssen die einschlägigen gesetzlichen Vorschriften eingehalten werden.
3. Für den Ausbau des Kompressor ist auf das Werkstatthandbuch für das betreffende Fahrzeug Bezug zu nehmen.
4. Offene Anschlüsse sofort verschließen, wenn Schläuche abgetrennt werden, damit keine Feuchtigkeit in die Anlage gelangen kann.
5. Immer den Sammelbehälter mit Trocknereinsatz erneuern.

### Kontrolle des Kompressoröls

Bevor der neue Kompressor eingebaut wird, ist die für die Anlage erforderliche Ölmenge festzustellen. Dabei ist wie folgt vorzugehen:

BEISPIEL	
A - B = Aus dem neuen Kompressor zu entfernende Ölmenge	
A (neuer Kompressor)	= 120 cm <sup>3</sup> (4.22 fl oz)
B (bleibt in altem Kompressor)	= 50 cm <sup>3</sup> (1.76 fl oz)
Aus dem neuem Kompressor zu entfernende Ölmenge	= 70 cm <sup>3</sup> (2.46 fl oz)

KOMPRESSORÖL/KÄLTEMITTEL-TABELLE		
Kompressortyp	Kältemitteltyp	Ölsorte
Baureihen 10PA, 7SB, 6SE, SC, 6CA	HFC134a (R-134a)	DENSO-ÖL 8 oder gleichwertiges Öl
	CFC12 (R-12)	DENSO-ÖL 6 oder gleichwertiges Öl
Flügelzellenkompressoren (TV)	HFC134a (R-134a)	DENSO-ÖL 9 oder gleichwertiges Öl
Serie ES	HFC134a (R-134a)	DENSO-ÖL 11 oder gleichwertiges Produkt

### Kompressor-Inbetriebnahme

Nach dem Einbau ist der DENSO Kompressor unbedingt wie folgt in Betrieb zu nehmen, um Schäden am Kompressor zu vermeiden.

INBETRIEBNAHME	
Klimaanlage	Ein
Zeit	2-4 Minuten
Motordrehzahl	Leerlauf

## Kompressoröl

### Bei erforderlichem Ölwechsel im Nachrüstfall

Beim Umrüsten (oder Nachrüsten) einer Anlage von CFC12 auf HFC134a kann die Ölmenge, die ersetzt werden muss, wie folgt berechnet werden. Alle 10P-Kompressoren verwenden ND-8 Öl für HFC134a. Alle Flügelzellenkompressoren (TV) verwenden ND-9 Öl für HFC134a. Die zu ersetzende Ölmenge lässt sich wie folgt berechnen: Vorgeschriebene Ölmenge für CFC12 x 1,2 = vorgeschriebene Nachrüst-Ölmenge für HFC134a.

Beim Austauschen eines Kompressors müssen die Anweisungen von DENSO für das Nachfüllen von Öl eingehalten werden. Stellen Sie immer sicher, dass die für den Kompressor vorgeschriebene Ölsorte verwendet wird. DENSO bietet verschiedene Kompressorölsorten in zwei Behältergrößen an:

#### ND-8 Öl

ND-8 wird für die folgenden Kompressortypen verwendet: 5SL, 6SE12, 6SEU12, 6CA17, 7SBU16, 7SEU16, 10P15, 10PA15, 10P17, 10S17, 10PA17, 10PA20, SCS06-5SL, SCSB06, SCS8, SC08

#### ND-9 Öl

ND-9 wird für die folgenden Kompressortypen verwendet: TV12SC, TV14EC

#### ND-11 Öl

ND-11 Öl wird in den folgenden Kompressortypen verwendet: ES14, ES18, ES27, ES34

Ein stark isolierendes Öl, das vor elektrischen Leckagen schützt. Nicht mit anderen Ölsorten mischen, da sonst die Isolationseigenschaft beeinträchtigt wird. Dies kann zu Schäden an der Fahrzeugelektrik und -elektronik führen.

### La différence DENSO

Les conducteurs et leurs passagers s'attendent à effectuer chaque trajet, par tous les temps, dans un habitacle confortable. C'est pourquoi les constructeurs automobiles du monde entier font confiance à DENSO, numéro un mondial des systèmes thermiques d'origine, pour la fourniture de composants efficaces et fiables de chauffage, ventilation et climatisation.

DENSO est non seulement un développeur de systèmes évolués de climatisation et de refroidissement du moteur pour les grands constructeurs automobiles mais est également leader mondial en matière de compresseurs de climatisation, avec 42% de part de marché des équipements d'origine. Cette maîtrise technique exceptionnelle se reflète dans la qualité de notre programme de compresseurs de climatisation destinés au marché de la rechange qui définit la référence sur le plan de la technologie et de la qualité.

**Offrant une gamme à 100% qualité d'origine, les compresseurs de climatisation DENSO garantissent une fiabilité hors pair, une couverture étendue du parc automobile et sont facilement référencés dans TecDoc.**

### Système de climatisation

#### Agencement du système

Une climatisation a pour rôle principal de maintenir l'air de l'habitacle à une température agréable en refroidissant ou en chauffant l'air qui y est insufflé. Par ailleurs, elle réduit l'humidité, la poussière et les odeurs dans l'habitacle. Pour ce faire, le système de climatisation d'un véhicule comprend généralement un radiateur, un évaporateur, un système de ventilation tel qu'un ventilateur et des durites et un purificateur d'air.

Les principaux éléments d'un cycle de réfrigération :

- > Compresseur entraîné par le moteur de la voiture
- > Condenseur
- > filtre déshydratant
- > Détendeur
- > Évaporateur

Les éléments du système sont raccordés ensemble par différents tuyaux et flexibles.

### Fonctionnement de la climatisation d'une voiture

#### Compresseur DENSO

Le compresseur aspire le réfrigérant à l'état gazeux à température basse et à basse pression à partir de l'évaporateur et le comprime en un gaz à température élevée et à haute pression. Le réfrigérant est ensuite refoulé vers le condenseur. Le moteur entraîne le compresseur par l'intermédiaire d'une courroie et d'un embrayage ou d'une poulie.

#### Condenseur DENSO

Un condenseur est un échangeur thermique qui absorbe la chaleur du réfrigérant à l'état gazeux à température élevée et à haute pression fourni par le compresseur et le condense en un liquide. Lorsque le réfrigérant est liquéfié, il s'écoule vers le filtre déshydratant.

#### Filtre déshydratant DENSO

Le filtre déshydratant stocke le réfrigérant jusqu'à ce que l'évaporateur en ait besoin et veille à ce que seul du réfrigérant liquéfié s'écoule vers l'évaporateur. Ensuite, le réfrigérant est filtré et séché. Après la séparation entre le gaz et le liquide, le réfrigérant liquide s'écoule vers le détendeur.

#### Détendeur DENSO

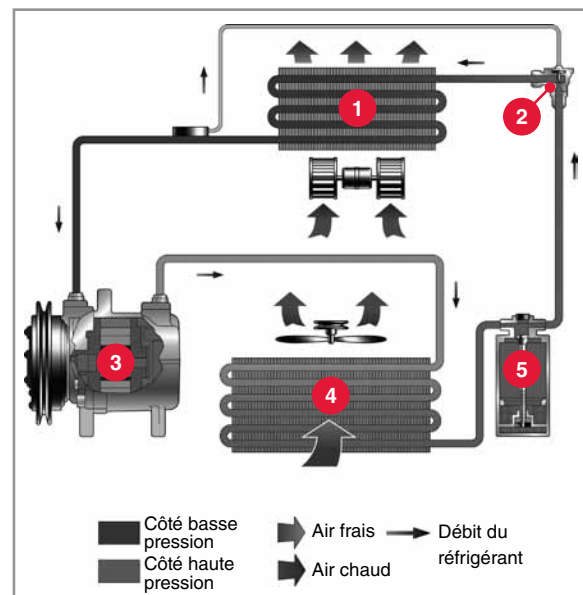
Le détendeur injecte le réfrigérant dans l'évaporateur en le transformant d'un liquide à haute pression et à température élevée en un mélange de liquide et de gaz à basse pression et à basse température.

#### Évaporateur DENSO

L'évaporateur vaporise le réfrigérant à basse pression et à basse température. La vaporisation du réfrigérant requiert beaucoup de chaleur absorbée dans l'air chaud traversant les ailettes de l'évaporateur, refroidissant ainsi l'habitacle. Tout le liquide se transforme en gaz et s'écoule vers le compresseur. Ce processus est ensuite répété.

#### Pressostat ou capteur DENSO

Le pressostat (ou capteur de pression) est un dispositif de sécurité qui protège les éléments du cycle du réfrigérant contre des pressions trop élevées ou trop basses. Le capteur de pression envoie également à l'unité de commande un signal qu'elle utilise pour calculer la cylindrée variable du compresseur à commande électronique.



1. Évaporateur
2. Détendeur
3. Compresseur
4. Condenseur
5. Filtre déshydratant

### F

## Compresseurs



### Descriptif du compresseur 10PA

- > Compresseur à 10 cylindres à disque en nutation et cylindrée constante fonctionnant sur deux côtés, bien connu pour son fonctionnement sans bruit ni pulsations
- > Huile de compresseur : ND-8

### Descriptif du compresseur 10S

- > Le compresseur 10S est une version améliorée du modèle 10PA
- > Ses principales différences sont une taille et un poids réduits
- > Plus de vanne de service : les flexibles sont directement raccordés au corps du compresseur
- > Huile de compresseur : ND-8



### Descriptif du compresseur 6CA

- > Compresseur à plateau oscillant fonctionnant sur un seul côté
- > 6 pistons et cylindrée variable
- > Huile de compresseur : ND-8



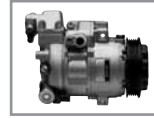
### Descriptif du compresseur 7SB(U)

- > Compresseur à disque en nutation fonctionnant sur un seul côté
- > 7 pistons, cylindrée variable entre 3 ou 7 et 100%
- > La cylindrée variable est à commande externe (électronique) ou interne (mécanique)
- > Huile de compresseur : ND-8



### Descriptif du compresseur ES

- > Compresseur électrique à spirales et à cylindrée variable
- > Compresseur hermétiquement fermé réduisant les fuites de réfrigérant
- > Fonctionnement de la climatisation même quand le moteur est coupé
- > Chambre de compression comportant deux spirales, l'une fixe, l'autre rotative
- > Huile pour compresseur : ND-11, huile extrêmement isolante



### Descriptif du compresseur SE / SL

- > Compresseur à disque en nutation fonctionnant sur un seul côté
- > 5, 6 ou 7 pistons, selon le modèle
- > Cylindrée variable à commande externe (électronique) entre 2% et 100%
- > Le compresseur de type SE n'a pas d'embrayage magnétique et est à entraînement continu
- > Huile de compresseur : ND-8



### Descriptif du compresseur à rotor (SC)

- > Compresseur de type rotatif bien connu pour son bruit faible et sa performance élevée
- > La chambre de compression consiste en deux rotors en forme de spirale dont un est fixe et l'autre rotatif
- > Huile de compresseur : ND-8



### Descriptif du compresseur à vanne traversante (TV)

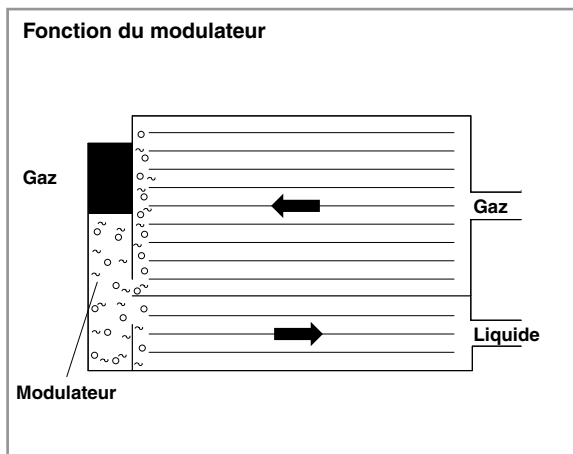
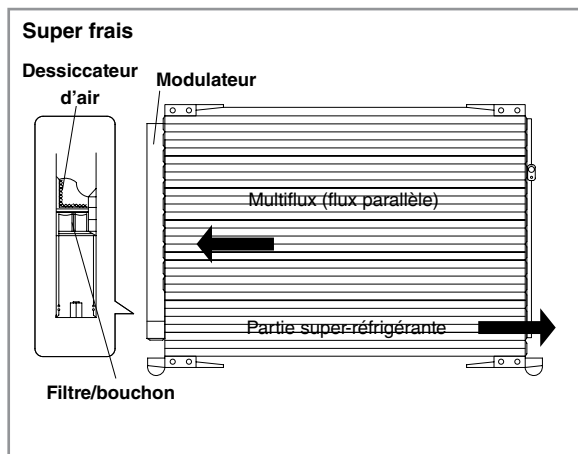
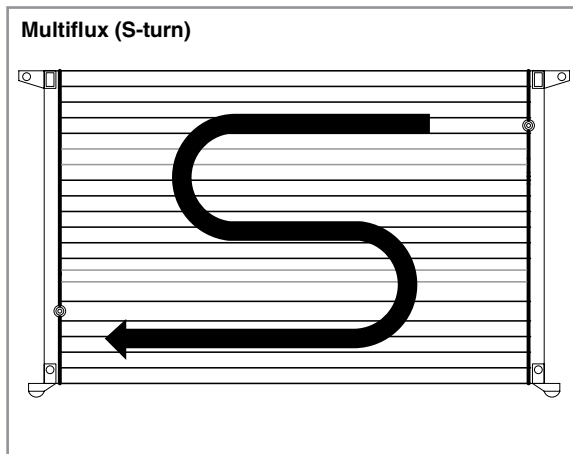
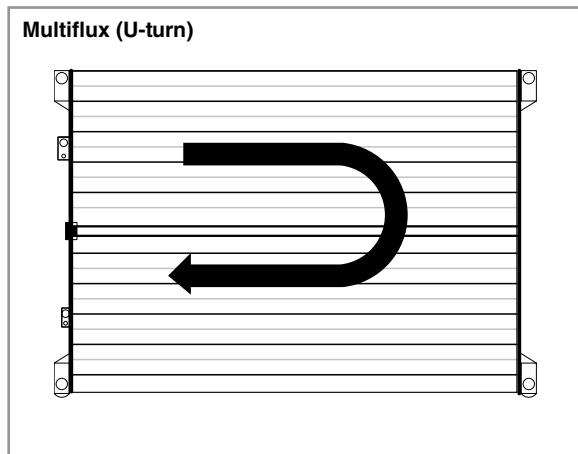
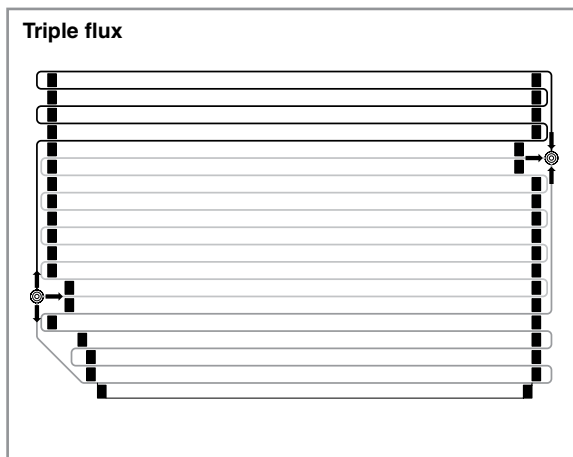
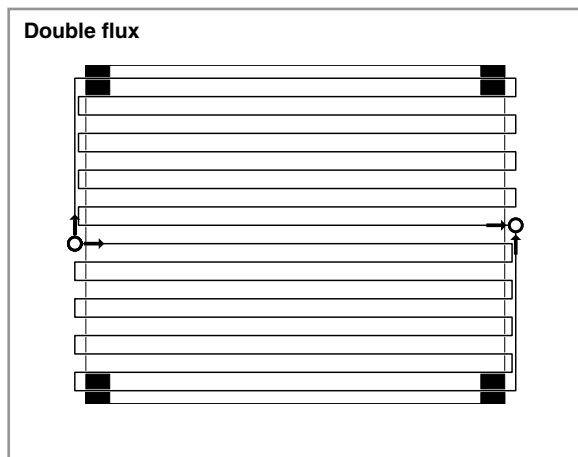
- > Compresseur de type rotatif
- > La chambre de compression consiste en un rotor et en deux vannes coulissant à travers le rotor
- > Deux cylindrées différentes : 120 ou 140 cm<sup>3</sup>
- > Huile de compresseur : ND-9



**F**

## Condenseurs

Le condenseur est un échangeur de chaleur faisant partie du système de climatisation du véhicule. Il a pour rôle de condenser le réfrigérant durant le cycle de climatisation. En tant qu'échangeur de chaleur, le condenseur a une structure similaire à celle du radiateur, mais il doit résister aux hautes pressions internes (jusqu'à 34 bars) typiques des systèmes de climatisation. Les condenseurs DENSO, surtout nos applications les plus récentes, disposent d'un système de filtre/déshydrateur intégré pour garantir une meilleure efficacité du système de climatisation.





### F

## Compresseurs

### Précautions de démontage du compresseur

1. Pour récupérer le réfrigérant de l'unité de climatisation, utilisez uniquement des équipements de récupération certifiés
2. Lors de la manipulation du réfrigérant, observez les réglementations en vigueur
3. Pour la dépose du compresseur, reportez-vous à la notice de réparation du véhicule
4. Pour éviter la formation d'humidité dans le système, bouches immédiatement les raccords ouverts après avoir déconnecté les durites
5. Remplacez toujours le filtre déshydratant

### Procédure d'inspection de l'huile de compresseur

Avant le montage du nouveau compresseur, vérifiez la quantité d'huile de compresseur nécessaire pour le système. Il convient de se conformer à la procédure décrite ci-dessous :

EXEMPLE	
<b>A - B =</b> quantité d'huile à enlever du nouveau compresseur	
A (nouveau Compresseur)	= 120 cm <sup>3</sup> (4.22 fl oz)
B (restant dans l'ancien compresseur)	= 50 cm <sup>3</sup> (1.76 fl oz)
Quantité d'huile à enlever du nouveau compresseur	= 70 cm <sup>3</sup> (2.46 fl oz)

TABLEAU D'IDENTIFICATION DE L'HUILE DE COMPRESSEUR		
Compresseur	Réfrigérant	Huile
Séries 10PA, 7SB, 6SE, SC, 6CA	HFC134a (R-134a)	DENSO-huile 8 ou équivalent
	CFC12 (R-12)	DENSO-huile 6 ou équivalent
Série TV	HFC134a (R-134a)	DENSO-huile 9 ou équivalent
Série ES	HFC134a (R-134a)	DENSO-huile 11 ou équivalent

### Procédure de rodage du compresseur

Après avoir remplacé le compresseur DENSO, respectez toujours la procédure de rodage pour éviter tout risque d'endommagement du compresseur.

PROCÉDURE DE RODAGE	
Climatisation	en marche
Temps	2-4 minutes
Vitesse du moteur	ralenti

## Huile de compresseur

### Lorsqu'un remplacement est nécessaire pour un ré-équipement

Vous pouvez utiliser le calcul de remplacement de l'huile suivant lors de la conversion (ré-équipement) d'un système CFC12 à HFC134a. Tous les compresseurs de type 10P utilisent l'huile ND-8 pour HFC134a. Tous les compresseurs du type TV utilisent l'huile ND-9 pour HFC134a. La quantité d'huile à remplacer peut être calculée comme suit : quantité spécifiée d'huile pour CFC12 x 1,2 = quantité spécifiée de ré-équipement pour HFC134a.

Lorsque vous remplacez un compresseur, il faut suivre la procédure DENSO pour la vidange d'huile. Prenez toujours soin d'utiliser l'huile spécifiée pour les compresseurs. DENSO propose différents types d'huile pour compresseur avec deux options de contenance :

#### Huile ND-8

L'huile ND-8 est utilisée pour les types de compresseurs suivants : 5SL, 6SE12, 6SEU12, 6CA17, 7SBU16, 7SEU16, 10P15, 10PA15, 10P17, 10S17, 10PA17, 10PA20, SCS06-5SL, SCSB06, SCS8, SC08

#### Huile ND-9

L'huile ND-9 est utilisée pour les types de compresseurs suivants : TV12SC, TV14EC

#### Huile ND-11

L'huile ND-11 est utilisée dans les types de compresseur suivants : ES14, ES18, ES27, ES34

Huile extrêmement isolante qui protège contre les fuites électriques. Ne la mélangez pas avec d'autres types car cela risque de causer une fuite électrique entraînant des détériorations des appareils électriques et électroniques à l'intérieur du véhicule.

### La diferencia de DENSO

Los conductores y sus pasajeros cuentan con que el habitáculo sea confortable en todos sus trayectos que realicen, cualquiera que sea el tiempo. Ésta es la razón por la que los constructores de automóviles en todo el mundo confían en DENSO –el primer fabricante mundial de primeros equipos de control térmico– para el suministro de elementos de sistemas de calefacción, ventilación y aire acondicionado fiables y de alto rendimiento.

No sólo en el desarrollo de sistemas avanzados de aire acondicionado y de refrigeración del motor para los principales constructores de automóviles, DENSO está también en la vanguardia mundial en el campo de los compresores de aire acondicionado con una cuota del mercado de primeros equipos del 42%. Estos excelentes conocimientos técnicos se reflejan en la calidad de nuestro programa de compresores de aire acondicionado para la posventa, estableciendo un referente internacional por su tecnología y calidad.

**En un programa con toda la calidad de los primeros equipos, los compresores de aire acondicionado DENSO ofrecen una fiabilidad excepcional y una amplia cobertura del parque automovilístico, con facilidad de consulta en TecDoc.**

### Sistema de aire acondicionado

#### Disposición del sistema

La principal función de un sistema de aire acondicionado es mantener el aire en el interior del habitáculo en unas condiciones que ofrezcan un ambiente agradable, calentando o enfriando para ello el aire que se ventila en el habitáculo. Además, tiene también que reducir la humedad, el polvo y los olores que pudiera haber en este espacio. Para realizar estas funciones, el sistema de aire acondicionado de un vehículo consta generalmente de un calentador, un evaporador, y un sistema de ventilación constituido por un ventilador, unos conductos de aire y un purificador de aire.

Los principales elementos del ciclo de refrigeración son:

- > El compresor accionado por el motor del vehículo.
- > El condensador.
- > El filtro secador-acumulador.
- > La válvula de expansión.
- > El evaporador.

Estos elementos del sistema están conectados entre sí mediante distintas tuberías y manguitos.

### Funcionamiento del sistema de aire acondicionado del automóvil

#### Compresor DENSO

El compresor aspira el fluido refrigerante en estado gaseoso a baja temperatura y baja presión proveniente del evaporador, y lo comprime resultando en un gas a alta temperatura y alta presión. Este refrigerante se descarga y suministra al condensador. El motor acciona el compresor mediante una transmisión por correa y pulea con embrague.

#### Condensador DENSO

Un condensador es un intercambiador de calor que extrae calor del refrigerante gaseoso a alta temperatura y alta presión suministrado por el compresor, condensando el refrigerante al estado líquido. Una vez líquido, el refrigerante fluye al filtro secador-acumulador.

#### Filtro secador-acumulador DENSO

El filtro secador-acumulador almacena el refrigerante en espera de que se produzca la demanda de refrigerante por parte del evaporador, asegurando que sólo el refrigerante en estado líquido pase al evaporador. El refrigerante se filtra y seca, y después de la separación del líquido y el gas, el refrigerante líquido fluye a la válvula de expansión.

#### Válvula de expansión DENSO

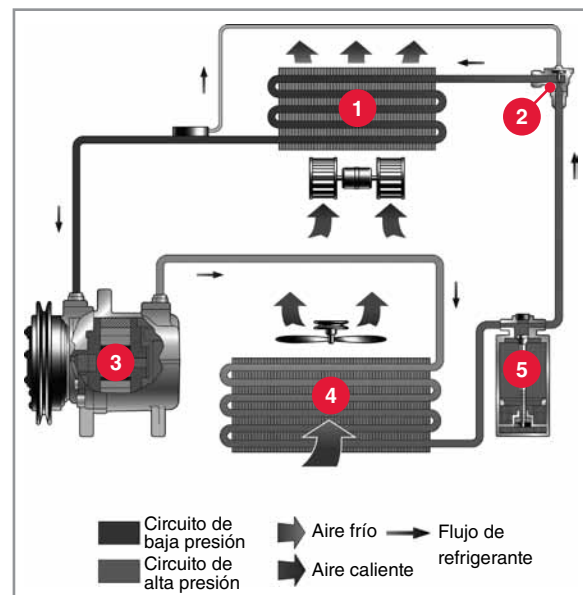
La válvula de expansión inyecta el refrigerante en el evaporador, transformando el refrigerante de un líquido a alta temperatura y alta presión, a una mezcla de líquido y gas a baja temperatura y baja presión.

#### Evaporador DENSO

En el evaporador se evapora el refrigerante a baja temperatura y baja presión. Para producir la evaporación del refrigerante se necesita una gran cantidad de calor, un calor que el evaporador absorbe del aire caliente que pasa entre las aletas del evaporador, produciéndose así el enfriamiento del habitáculo del vehículo. Con ello, todo el refrigerante líquido pasa al estado gaseoso, y el proceso se repite de nuevo.

#### Presostato DENSO

El presostato es un dispositivo de seguridad que protege los elementos del circuito de refrigeración contra presiones demasiado elevadas o demasiado bajas. En segundo lugar, el presostato emite una señal a la unidad de control que emplea dicha señal para calcular el caudal necesario del compresor controlado por un variador electrónico.



1. Evaporador
2. Válvula de expansión
3. Compresor
4. Condensador
5. Filtro secador-acumulador

### E

## Compresores



### Compresor 10PA

- > Compresor de 10 cilindros actuados por plato oscilante bilateral de caudal constante, reconocido por su durabilidad y la ausencia de ruido y pulsaciones.
- > Aceite de compresor: ND-8.

### Compresor 10S

- > El compresor 10S es una versión mejorada del tipo 10PA.
- > Las principales diferencias son el tamaño y peso reducidos.
- > No se emplea más la válvula de suministro; los manguitos se conectan directamente a la carcasa del compresor.
- > Aceite de compresor: ND-8.



### Compresor 6CA

- > Compresor de plato oscilante simple.
- > 6 pistones y caudal variable.
- > Aceite de compresor: ND-8.



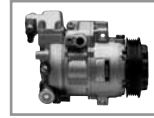
### Compresor 7SB(U)

- > Compresor de plato oscilante simple.
- > 7 pistones, caudal variable entre 3% o 7%, y 100%.
- > Caudal regulado externa (regulación electrónica) o internamente (regulación mecánica).
- > Aceite de compresor: ND-8.



### Compresor ES

- > Compresor de espiral de accionamiento eléctrico; caudal variable.
- > Compresor herméticamente cerrado que reduce la fuga de refrigerante.
- > Aire acondicionado en funcionamiento también con el motor parado.
- > Cámara de compresión constituida por un par de espirales planas, una fija y la otra rotativa.
- > Aceite de compresor: ND-11, de muy buenas características aislantes.



### Compresor SE / SL

- > Compresor de plato oscilante simple.
- > Modelos de 5, 6 y 7 pistones.
- > Caudal variable de regulación externa (electrónica) entre 2% y 100%.
- > Compresor SE de accionamiento continuo sin embrague electromagnético.
- > Aceite de compresor: ND-8.



### Compresor de espiral SC

- > Tipo de compresor rotativo reconocido por sus altas prestaciones y bajo ruido.
- > Cámara de compresión constituida por un par de espirales planas, una fija y la otra rotativa.
- > Aceite de compresor: ND-8.



### Compresor de paletas TV

- > Compresor de tipo rotativo.
- > Cámaras de compresión formadas por un rotor con dos paletas deslizantes que atraviesan el propio rotor.
- > Dos cilindradas: 120 cm<sup>3</sup> y 140 cm<sup>3</sup>.
- > Aceite de compresor: ND-9.



**E**

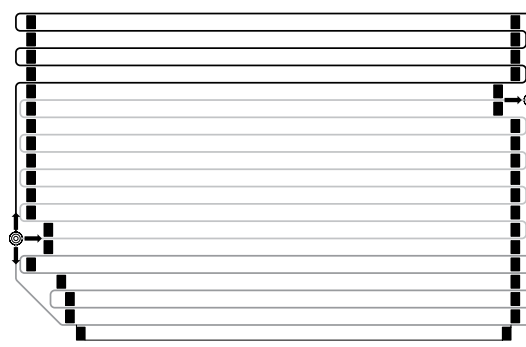
## Condensadores

El condensador es un intercambiador de calor que se instala en el sistema de aire acondicionado del vehículo. Su función es condensar el refrigerante del circuito de aire acondicionado. Tratándose de un intercambiador de calor, la construcción del condensador es similar a la del radiador de refrigeración, pero debe resistir las elevadas presiones internas –hasta 34 bar– que se producen normalmente en los sistemas de aire acondicionado. Los condensadores DENSO, particularmente en nuestras aplicaciones más recientes, incorporan un filtro secador para asegurar un mayor rendimiento del sistema de aire acondicionado.

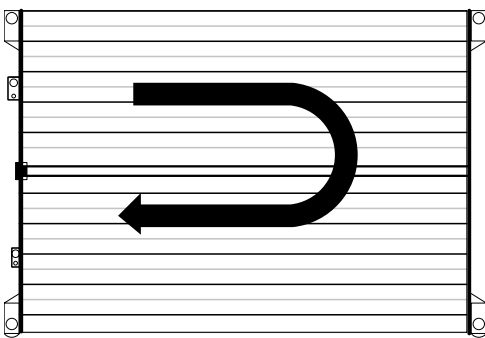
**Flujo doble**



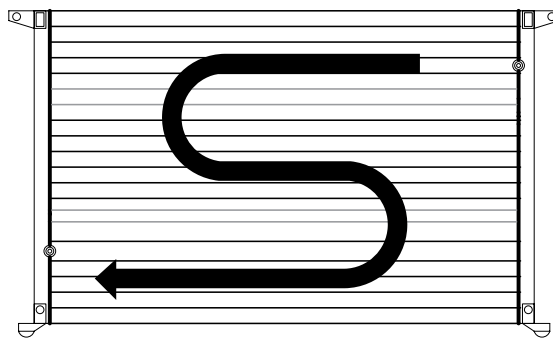
**Flujo triple**



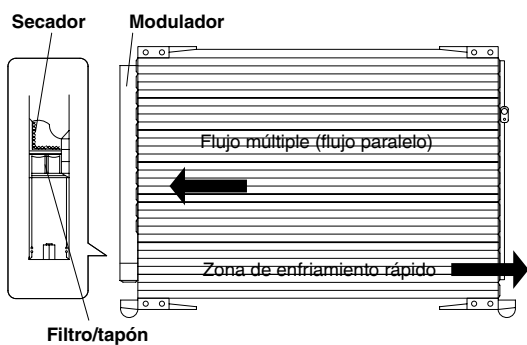
**Flujo múltiple en "U"**



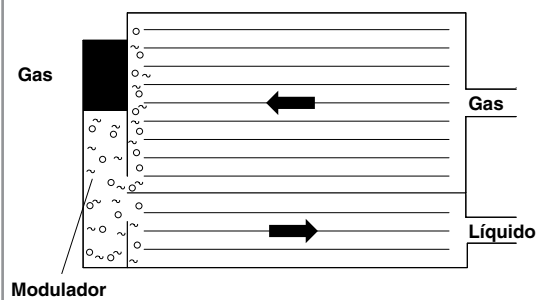
**Flujo múltiple en "S"**



**Super Cool (enfriamiento rápido)**



**Función del modulador**



### E

## Compresores

### Precauciones para el desmontaje y la instalación

1. Utilice equipos de recuperación homologados para la recuperación del refrigerante del sistema de aire acondicionado.
2. Observe las normativas reglamentarias relativas a la manipulación del refrigerante.
3. Consulte el correspondiente manual de reparación del vehículo para el desmontaje del compresor.
4. Al desconectar tuberías o manguitos, tapone inmediatamente todas las aperturas con el fin de evitar el ingreso de humedad en el sistema.
5. Sustituya siempre el filtro secador-acumulador.

### Procedimiento de inspección del aceite del compresor

Compruebe la cantidad de aceite de compresor indicada para el sistema antes de instalar el compresor nuevo. Siga el procedimiento descrito a continuación:

EJEMPLO	
A - B = Cantidad de aceite a extraer del compresor nuevo	
A (Compresor nuevo)	= 120 cm <sup>3</sup> (4,22 onzas líq.)
B (restante en el compresor usado)	= 50 cm <sup>3</sup> (1,76 onzas líq.)
Cantidad de aceite a extraer del compresor nuevo	= 70 cm <sup>3</sup> (2,46 onzas líq.)

TABLA DE ACEITES DE COMPRESOR		
Compresor	Refrigerante	Aceite
Series 10PA, 7SB, 6SE, SC, 6CA	HFC134a (R-134a)	DENSO-oil 8 o equivalente
	CFC12 (R-12)	DENSO-oil 6 o equivalente
Serie TV	HFC134a (R-134a)	DENSO-oil 9 o equivalente
Serie ES	HFC134a (R-134a)	DENSO-oil 11 o equivalente

### Procedimiento de rodaje del compresor

Después de instalar el compresor DENSO, siga siempre el procedimiento de rodaje para evitar dañar el compresor.

PROCEDIMIENTO DE RODAJE	
Aire acondicionado	En marcha
Duración	2-4 minutos
Régimen del motor	Ralentí

## Aceite de compresor

### Sustitución necesaria con la conversión

Puede emplear el siguiente cálculo de sustitución de aceite al realizar la conversión de un sistema CFC12 a un sistema HFC134a. Todos los compresores tipo 10P usan aceite ND-8 para HFC134a. Todos los compresores tipo TV usan aceite ND-9 para HFC134a. La cantidad de aceite a reponer puede calcularse como se indica a continuación: cantidad de aceite indicada para CFC12 x 1,2 = cantidad indicada para la conversión a HFC134a

Cuando se sustituya un compresor, es necesario seguir el procedimiento DENSO indicado para la sustitución del aceite. Asegúrese siempre de usar el aceite indicado para los compresores. DENSO ofrece aceites de compresor de diferentes calidades en dos envases de tamaños distintos:

#### Aceite ND-8

El aceite ND-8 se usa en los compresores siguientes: 5SL, 6SE12, 6SEU12, 6CA17, 7SBU16, 7SEU16, 10P15, 10PA15, 10P17, 10S17, 10PA17, 10PA20, SCS06 5SL, SCSB06, SCS8 y SC08.

#### Aceite ND-9

El aceite ND-9 se usa en los compresores siguientes: TV12SC y TV14EC.

#### Aceite ND-11

El aceite ND-11 se usa en los compresores siguientes: ES14, ES18, ES27 y ES34

Un aceite de muy buenas características aislantes que protege contra las fugas eléctricas. No lo mezcle con otros aceites ya que podría causar fugas eléctricas y daños al equipo eléctrico y electrónico del vehículo.

### La differenza DENSO

Conducenti e passeggeri si aspettano un abitacolo sempre confortevole, in ogni occasione e condizione meteorologica. Ed è per questo motivo che le Case automobilistiche di tutto il mondo fanno affidamento su DENSO – l'azienda leader nel mondo nel settore dei componenti termici originali, per sistemi di riscaldamento, ventilazione e climatizzazione sempre efficienti e affidabili.

DENSO non solo sviluppa sistemi di climatizzazione e raffreddamento motore avanzati per le più importanti case automobilistiche ma, con una quota di mercato OE del 42%, è anche la società leader nel campo dei compressori A/C. Le nostre eccezionali competenze ingegneristiche si riflettono nella qualità della nostra gamma di compressori A/C per l'aftermarket, un punto di riferimento internazionale per tecnologia e qualità.

**Realizzati con la stessa qualità dei prodotti OE, i compressori A/C di DENSO sono incredibilmente affidabili, offrono la più ampia copertura in termini di parco macchine e sono facilmente reperibili in TecDoc.**

### Sistemi di climatizzazione (A/C)

#### Disposizione del sistema

Lo scopo principale di un sistema di condizionamento d'aria è quello di mantenere una temperatura costantemente confortevole all'interno dell'abitacolo mediante l'immissione di aria refrigerata o riscaldata. Il sistema riduce inoltre il tasso d'umidità e la presenza di polveri e odori nell'abitacolo. Per eseguire queste operazioni, il condizionatore d'aria di un autoveicolo comprende in genere un riscaldatore, un evaporatore, un sistema di ventilazione (composto da un soffiante e dai suoi condotti) e un purificatore d'aria.

I cinque componenti principali di un ciclo di refrigerazione:

- > Compressore (azionato dal motore del veicolo)
- > Condensatore
- > Filtro deidratatore
- > Valvole di espansione
- > Evaporatore

Gli elementi del sistema sono collegati tra loro tramite tubi rigidi e flessibili.

#### Funzionamento di un sistema di climatizzazione per veicoli

##### Compressore DENSO

Il compressore aspira gas refrigerante ad alta pressione e bassa temperatura dall'evaporatore e lo comprime in un gas ad alta temperatura e alta pressione. Il refrigerante viene quindi scaricato e inviato al condensatore. Il compressore è azionato dal motore tramite cinghia e frizione o puleggia.

##### Condensatore DENSO

Un condensatore è uno scambiatore di calore che preleva il calore dal gas refrigerante ad alta temperatura e alta pressione proveniente dal compressore e lo condensa allo stato liquido.

Una volta liquefatto, il liquido fluisce verso il filtro deidratatore.

##### Filtro deidratatore DENSO

Il filtro deidratatore conserva al suo interno il refrigerante fino a quando l'evaporatore non lo richiede, assicurando che soltanto il refrigerante liquefatto fluisca verso l'evaporatore. Il refrigerante viene inoltre filtrato ed essiccato. Dopo la separazione di gas e liquido, il refrigerante liquido fluisce verso la valvola di espansione.

##### Valvole di espansione DENSO

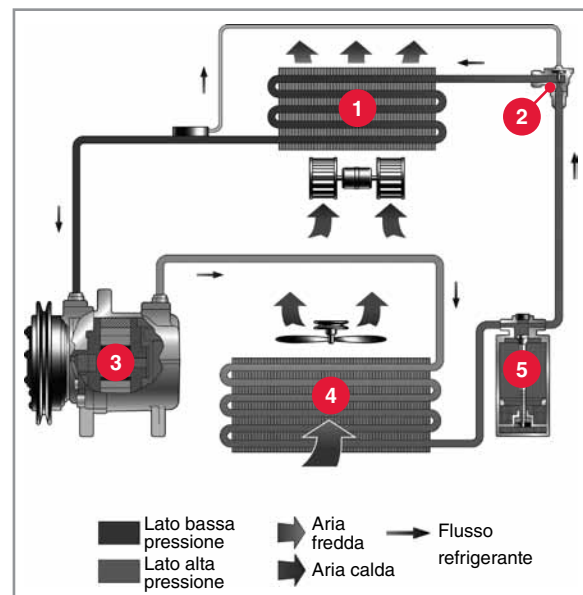
La valvola di espansione inietta il refrigerante nell'evaporatore, trasformandolo da un liquido ad alta pressione e alta temperatura in una miscela liquido e gas a bassa pressione e bassa temperatura.

##### Evaporatore DENSO

L'evaporatore vaporizza il refrigerante a bassa pressione e bassa temperatura. Per la vaporizzazione del refrigerante è necessaria un'elevata quantità di calore, che viene assorbita dall'aria calda che transita sulle alette dell'evaporatore, raffreddando l'abitacolo. Il liquido viene quindi trasformato in gas, che fluisce verso il compressore, e da qui il processo riparte.

##### Interruttore di pressione o sensore DENSO

L'interruttore di pressione (o sensore di pressione) è un dispositivo di sicurezza che protegge i componenti del ciclo refrigerante da pressioni eccessivamente elevate o basse. Il sensore di pressione invia inoltre il segnale a un'unità di controllo, che lo usa per calcolare la cilindrata variabile del compressore a geometria variabile comandato elettronicamente.

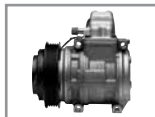


1. Evaporatore
2. Valvola d'espansione
3. Compressore
4. Condensatore
5. Filtro deidratatore





### Compressori



#### Compressore 10PA

- > Un compressore a piatto inclinato (Swash Plate) a 10 cilindri, con funzionamento su due lati, cilindrata fissa, apprezzato per la sua durabilità, silenziosità e assenza di vibrazioni
- > Olio compressore: ND-8

#### Compressore 10S

- > Il compressore 10S è una versione migliorata del tipo 10PA
- > Le principali differenze sono le minori dimensioni e un peso ridotto
- > La valvola di servizio non è più utilizzata e i flessibili sono collegati direttamente al corpo del compressore
- > Olio compressore: ND-8



#### Compressore 6CA

- > Compressore di tipo a disco oscillante (Wobble plate), con funzionamento su un solo lato
- > 6 pistoni e cilindrata variabile
- > Olio compressore: ND-8



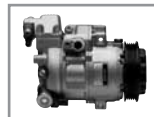
#### Compressore 7SB(U)

- > Compressore di tipo a disco inclinato (Swash plate), con funzionamento su un solo lato
- > 7 pistoni, cilindrata variabile fra il 3-7% e il 100%
- > La cilindrata variabile è controllata esternamente (elettronicamente) o internamente (meccanicamente)
- > Olio compressore: ND-8



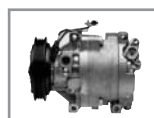
#### Compressore ES

- > Compressore Scroll ad azionamento elettrico; cilindrata variabile
- > Compressore ermetico che riduce le perdite di refrigerante
- > Funzionamento A/C anche a motore spento
- > La camera di compressione consiste in un paio di Scroll a spirale; uno fisso e uno rotante
- > Olio del compressore: ND-11, olio ad elevato potere isolante



#### Compressore SE / SL

- > Compressore di tipo a disco inclinato (Swash plate), con funzionamento su un solo lato
- > 5, 6 o 7 pistoni, a seconda del modello
- > Cilindrata variabile, fra il 2% e il 100%, controllata esternamente (elettronicamente)
- > Il compressore di tipo SE non è dotato di frizione magnetica ed è quindi sempre in trasmissione
- > Olio compressore: ND-8



#### Compressore Scroll a evolvente (SC)

- > Un compressore di tipo rotante, che produce alte prestazioni e bassa rumorosità
- > La camera del compressore consiste di un rotore con una coppia di spirali ad evolvente, una fissa e una rotante
- > Olio compressore: ND-8



#### Compressore a palette Through Vane (TV)

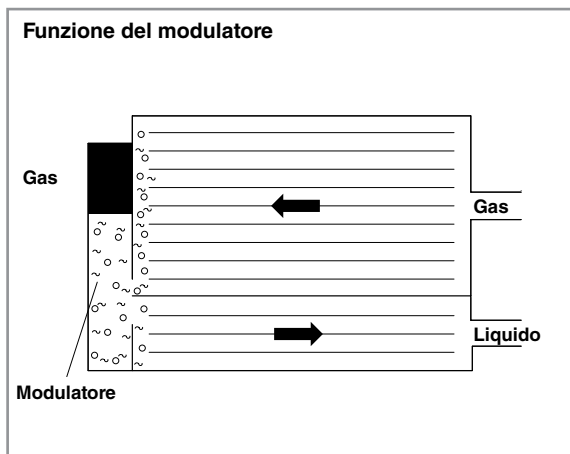
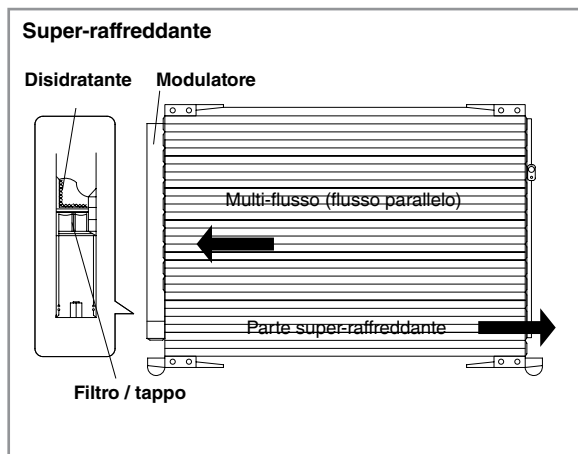
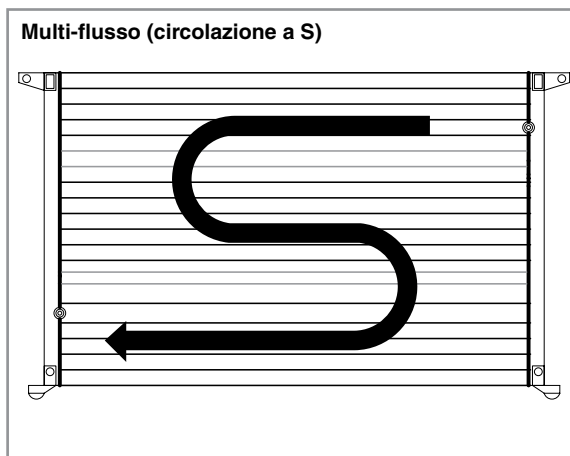
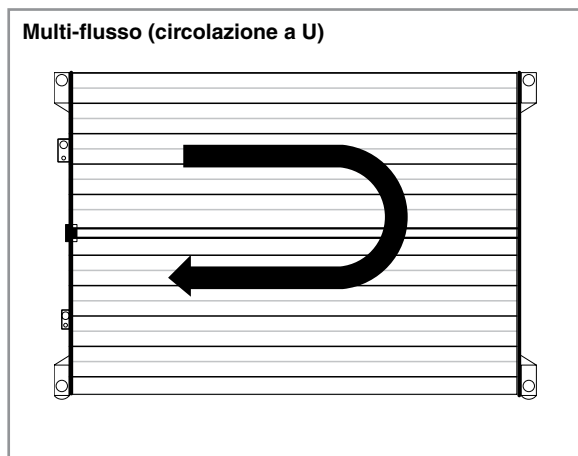
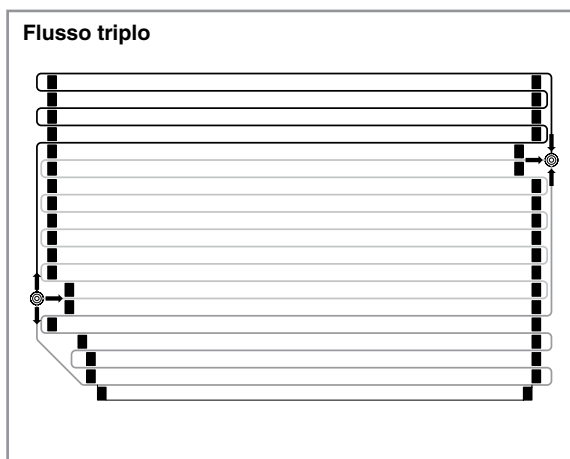
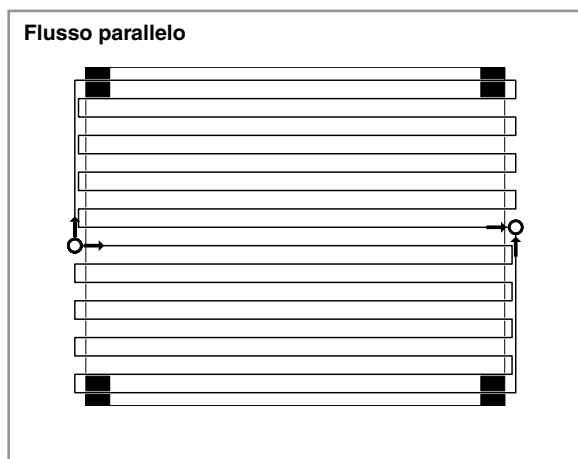
- > Un compressore di tipo rotante
- > La camera del compressore consiste di un rotore con due palette che scorrono dentro di esso.
- > Due cilindrata: 120 o 140 cc
- > Olio compressore: ND-9



## I

### Condensatori

Il condensatore è uno scambiatore di calore che fa parte del sistema di condizionamento d'aria di un veicolo. La sua funzione è quella di condensare il liquido refrigerante nel ciclo A/C. In quanto scambiatore di calore, la struttura del condensatore è simile a quella del radiatore, ma lo scambiatore deve tollerare le elevate pressioni interne (fino a 34 Bar), tipiche dei sistemi di condizionamento d'aria. I condensatori DENSO, soprattutto nelle applicazioni più recenti, sono dotati di un gruppo filtro / essiccatore integrato, che assicura una maggiore efficienza del sistema di condizionamento d'aria.



### I

## Compressori

### Avvisi relativi allo smontaggio e all'installazione

1. Per recuperare il liquido di raffreddamento dal gruppo A/C, utilizzare attrezzatura di recupero certificata
2. Per la manipolazione del liquido di raffreddamento, attenersi alle normative vigenti
3. Per rimuovere il compressore, consultare il relativo manuale di riparazione del veicolo
4. Per evitare l'ingresso di umidità nell'impianto, tappare subito i raccordi aperti, scollegando le tubazioni flessibili
5. Sostituire sempre il filtro deidratatore

### Procedura di ispezione olio compressore

Prima di installare il nuovo compressore, verificare la quantità d'olio compressore necessaria per il sistema. Seguire la procedura qui descritta:

ESEMPIO	
<b>A - B =</b> Quantità di olio da eliminare dal nuovo compressore	
A (compressore nuovo)	= 120 cc (4.22 fl oz)
B (rimasto nel compressore vecchio)	= 50 cc (1.76 fl oz)
Quantità di olio da eliminare dal nuovo compressore	= 70 cc (2.46 fl oz)

TABELLA DI IDENTIFICAZIONE OLIO COMPRESSORE		
Compressore	Refrigerante	Olio
10PA, 7SB, 6SE, SC, 6CA series	HFC134a (R-134a)	Olio DENSO 8 o equivalente
	CFC12 (R-12)	Olio DENSO 6 o equivalente
TV series	HFC134a (R-134a)	Olio DENSO 9 o equivalente
Serie ES	HFC134a (R-134a)	Olio DENSO 11 o equivalente

### Procedura di rodaggio del compressore

Una volta sostituito il compressore DENSO, seguire sempre la procedura di rodaggio per evitare possibili danni al compressore stesso.

PROCEDURA DI RODAGGIO	
A/C	Acceso
Durata	2-4 minuti
Regime (giri/min.) del motore	Minimo

## Olio compressore

### Quando è necessario sostituire il compressore per retroadattamento

È possibile usare la seguente formula per calcolare la quantità d'olio necessaria per la conversione (retrofit) di un sistema CFC12) in un sistema HFC134a. Tutti i compressori 10P utilizzano olio ND-8 per l'HFC134a. Tutti i compressori TV utilizzano olio ND-9 per l'HFC134a. La quantità di olio da sostituire può essere calcolata nel modo seguente: quantità di olio specificata per il CFC12 x 1,2 = quantità specificata per la conversione a HFC134a.

Quando si sostituisce un compressore, è necessario attenersi anche alla procedura di sostituzione dell'olio DENSO. Assicurarsi sempre di utilizzare l'olio specificato per il compressore. DENSO offre diverse gradazioni di olio compressore, in due differenti opzioni basate sulle dimensioni:

#### Olio ND-8

L'olio ND-8 è utilizzato per i seguenti compressori: 5SL, 6SE12, 6SEU12, 6CA17, 7SBU16, 7SEU16, 10P15, 10PA15, 10P17, 10S17, 10PA17, 10PA20, SCS06-5SL, SCSB06, SCS8, SC08

#### Olio ND-9

L'olio ND-9 è utilizzato per i seguenti compressori: TV12SC, TV14EC

#### Olio ND-11

L'olio ND-11 viene utilizzato nei seguenti tipi di compressori: ES14, ES18, ES27, ES34

Si tratta di un olio ad elevato potere isolante che protegge dalle perdite di natura elettrica. Evitare la miscelazione con altri tipi poiché ciò potrebbe determinare perdite di natura elettrica in grado di danneggiare le apparecchiature elettriche ed elettroniche del veicolo.

### Skillnaden med DENSO

Förare och passagerare förväntar sig en komfortabel resa varje gång, i alla väder. Därför förlitar sig biltillverkare över hela världen på DENSO – världens ledande tillverkare av originalvärmeprodukter – för effektiva och tillförlitliga värme-, ventilations- och luftkonditioneringskomponenter.

DENSO utvecklar inte bara avancerade luftkonditionerings- och motor kylsystem för ledande biltillverkare, utan är också marknadsledande på området luftkonditioneringskompressorer, med en marknadsandel på 42 % av marknaden. Det enastående kunnandet märks på den höga kvaliteten på våra kompressorer för eftermarknaden, och sätter den internationella standarden för teknik och kvalitet.

**DENSO:s kompressorer har en enastående tillförlitlighet, passar de flesta bilmodeller och kan lätt identifieras i TecDoc.**

### Luftkonditioneringsystem

#### Uppbyggnad

Luftkonditionerings huvuduppgift är att upprätthålla en komfortabel luftmiljö i kupén genom att kyla ned eller värma upp den inkommande luften. Dessutom minskar systemet luftfuktigheten och mängden damm och lukter i kupén. Luftkonditionerings systemet utgörs normalt av en värmare, en förångare och ett ventilationssystem med en fläkt, luftkanaler, och luftrenare.

Huvudkomponenterna i anläggningen är:

- > Kompressor som drivs av bilmotorn
- > Kondensor
- > Torkfilter
- > Expansionsventil
- > Förångare

Komponenterna är sammankopplade med rör och slangar.

#### Funktion:

##### DENSO kompressor

Kompressorn suger in det gasformiga kylmediet med lågt tryck och temperatur från förångaren och komprimerar det till en gas med högt tryck och temperatur. Kylmediet går sedan ut till kondensorn. Motorn driver kompressorn via en rem och koppling, eller via en remskiva.

##### DENSO kondensor

En kondensor är en värmväxlare som extraherar värmen ur kylmediet från kompressorn och kondenserar det till vätska. När kylmediet kondenserats överförs det till torkfiltret.

##### DENSO torkfilter

Torkfiltret lagrar kylmediet tills förångaren behöver det, så att bara kondenserat kylmedium överförs till förångaren. Nästa steg är att kylmediet filtreras och torkas. Efter separeringen av gas och vätska överförs kylmediet i vätskeform till expansionsventilen.

##### DENSO expansionsventil

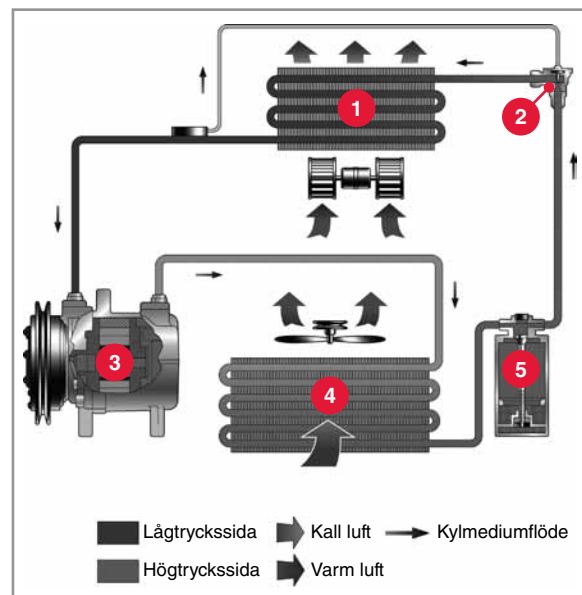
Expansionsventilen sprutar in kylmediet i förångaren så att det övergår från en vätska med högt tryck och temperatur till en gas-/vätskeblandning med lågt tryck och temperatur.

##### DENSO förångare

Förångaren förvandlar kylmediet med lågt tryck och temperatur till ånga. När kylmediet förångas krävs mycket värme, vilken förångaren absorberar från den varma luften som passerar över förångarflänsarna, så att kupéluften kyls ned. All vätska övergår i gasform och överförs till kompressorn. Processen upprepas sedan igen.

##### DENSO tryckkontakt eller tryckgivare

Tryckkontakten (eller tryckgivaren) är en säkerhetsfunktion som skyddar komponenterna i systemet från för höga eller för låga tryck. Tryckgivaren skickar sedan signalen till en styrenhet som använder den för att beräkna rätt variabel volym för den elektroniskt styrda kompressorn.



1. Förångare
2. Expansionsventil
3. Kompressor
4. Kondensator
5. Torkfilter

SE

### Kompressorer



#### Beskrivning av 10PA kompressor

- > Tiocylindrig dubbelverkande swash-platekompressor, med fast slagvolym, och som är välkänd för sin robusta konstruktion och sina låga ljud- och pulseringsnivåer.
- > Kompressorolja: ND-8

#### Beskrivning av 10S kompressor

- > Modell 10S är en förbättrad version av 10PA
- > De huvudsakliga förbättringarna är mindre storlek och lägre vikt
- > En underhållsventil används inte längre; slangarna ansluts direkt på kompressorhuset
- > Kompressorolja: ND-8



#### Beskrivning av 6CA kompressor

- > Enkelverkande wobble-platekompressor
- > 6 kolvar och variabel slagvolym
- > Kompressorolja: ND-8



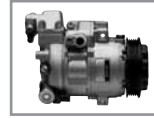
#### Beskrivning av 7SB(U) kompressor

- > Enkelverkande swash-platekompressor
- > 7 kolvar och variabel volym mellan 3 eller 7 och 100 %
- > Slagvolymen styrs externt (elektroniskt) eller internt (mekaniskt)
- > Kompressorolja: ND-8



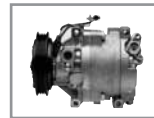
#### Beskrivning av ES kompressor

- > Eldriven skruvkompressor, variabel volym
- > Hermetiskt sluten kompressor, vilket minskar risken för kylmedelsläckage
- > Växelströmsdrift även när motorn är avstängd
- > Kompressorkammaren består av ett par spiralformade rullar; en fast och en roterande
- > Kompressorolja: ND-11 olja med mycket god isoleringsförmåga



#### Beskrivning av SE / SL kompressor

- > Enkelverkande swash-platekompressor
- > 5, 6 eller 7 kolvar, beroende på modell
- > Externt (elektroniskt) styrd slagvolym mellan 2 % och 100 %
- > SE-kompressorn har kontinuerlig drivning och saknar magnetisk koppling
- > Kompressorolja: ND-8



#### Beskrivning av (SC) skrollkompressor

- > Kompressor av rotationstyp som är välkänd för sin låga ljudnivå och höga prestanda
- > Kompressorkammaren består av ett par spiralformade rullar, en fast och en roterande
- > Kompressorolja: ND-8



#### Beskrivning av Through Vane (TV) kompressor (rotor)

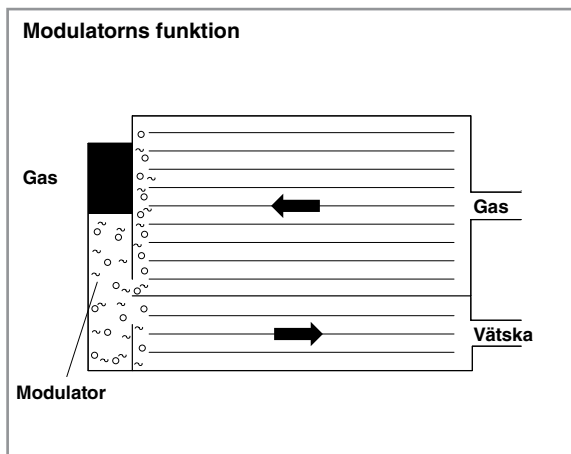
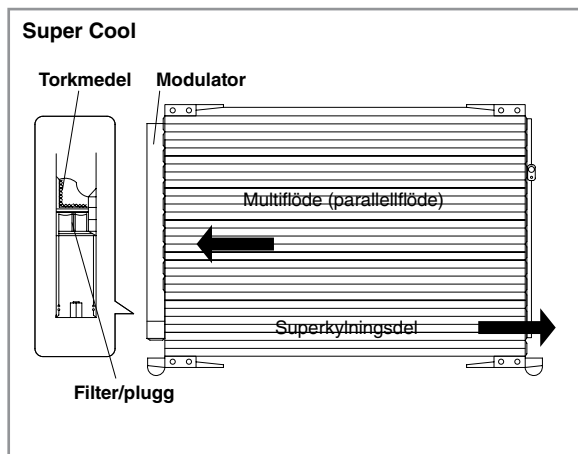
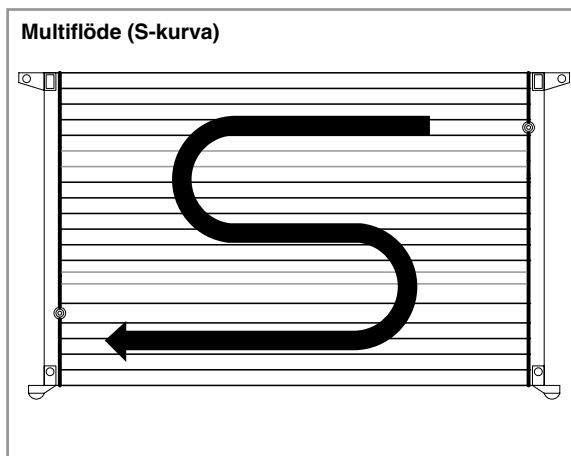
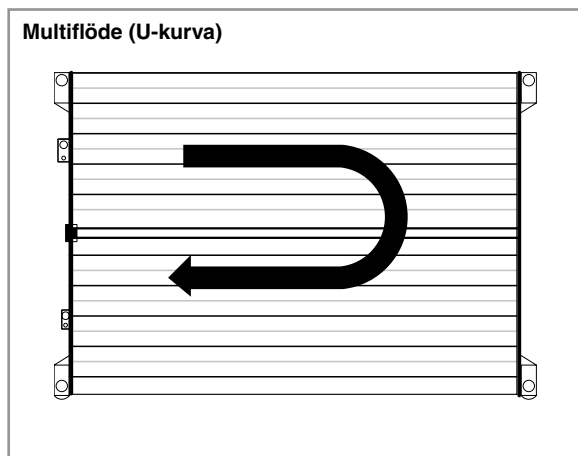
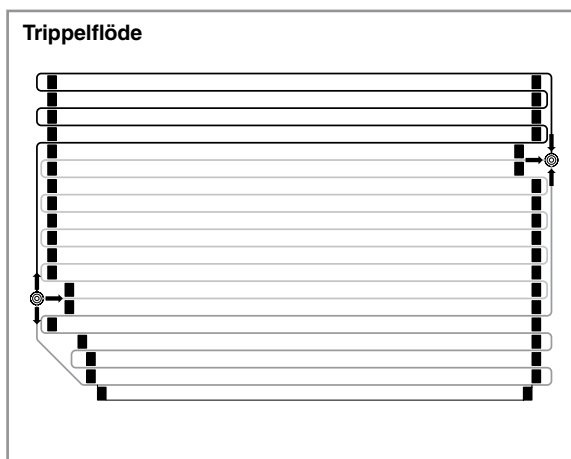
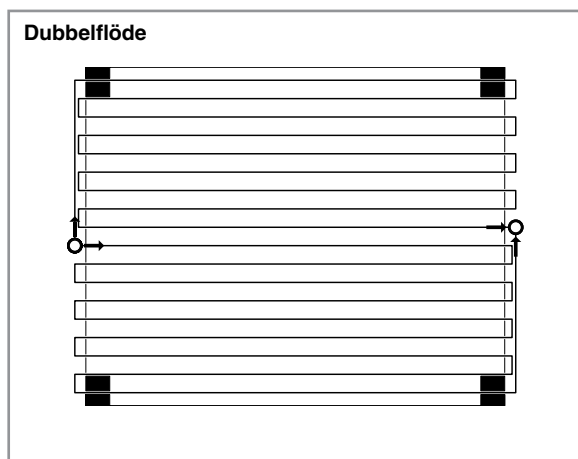
- > Rotorkompressor
- > Kompressorkammaren innehåller en rotor med två vingar som glider genom rotorn
- > Två olika volymer; 120 eller 140 cc
- > Kompressorolja: ND-9



SE

## Kondensorer

Kondensorn är en värmeväxlare som utgör en del av fordonets luftkonditioneringsystem. Dess funktion är att kondensera kylmediet under luftkonditioneringscykeln. Som värmeväxlare liknar kondensatorns uppbyggnad kylarens, men den måste kunna motstå de höga tryck (upp till 34 bar) som normalt förekommer i luftkonditioneringsystem. DENSO kondensatorer, speciellt våra senaste tillämpningar, har ett integrerat torkfiltersystem som ger ännu högre effektivitet i systemet.





SE

### Kompressorer

#### Förberedelser för demontering och installation

1. Använd godkänd tömningsutrustning vid tömning av kylmedium ur luftkonditioneringen
2. Följ svenska regler vid hantering av kylmedium
3. Se tillämplig verkstadshandbok vid demontering av kompressorn
4. Plugga igen alla öppna anslutningar direkt när slangarna tas bort så att inte fukt tränger in i systemet
5. Byt alltid ut torkfiltret

#### Kontrollera kompressoroljan

Kontrollera hur mycket kompressorolja som krävs i systemet innan den nya kompressorn installeras. Följ nedanstående anvisningar:

EXEMPEL	
A - B = Oljemängd som ska tömmas ut ur den nya kompressorn	
A (ny kompressor)	= 1,2 dl
B (återstående mängd i gamla kompressorn)	= 0,5 dl
Oljemängd som ska tömmas ut ur den nya kompressorn	= 0,7 dl

OLJETABELL		
Kompressortyp	Kylmedium	Oljetyp
10PA, 7SB, 6SE, SC, 6CA-serien	HFC134a (R-134a)	DENSO-olja 8 eller motsvarande
	CFC12 (R-12)	DENSO-olja 6 eller motsvarande
TV-serien	HFC134a (R-134a)	DENSO-olja 9 eller motsvarande
ES-serien	HFC134a (R-134a)	DENSO-olja 11 eller motsvarande

#### Inkörning av kompressor

Kör alltid in kompressorn enligt anvisningarna efter byte av en DENSO-kompressor för att undvika att enheten skadas.

INKÖRNING	
Luftkonditionering	På
Tid	2 - 4 minuter
Motorvarvtal	Tomgång

### Kompressorolja

#### När byte krävs i samband med eftermontering

Följande oljebesräkning kan användas för konvertering (eftermontering) av ett CFC12-system till HFC134a. Alla kompressorer av 10P-typ använder olja ND-8 för HFC134a. Alla kompressorer av TV-typ använder olja ND-9 för HFC134a. Hur mycket olja som ska bytas kan beräknas enligt följande: Angiven mängd för CFC12 x 1,2 = angiven eftermonteringsmängd för HFC134a.

Vid kompressorbyte måste DENSO:s oljebesräkningsprocedur följas. Använd alltid den oljetyp som specificeras för kompressormodellen. DENSO har olika klasser av kompressorolja i två olika mängdalternativ:

#### Olja ND-8

Olja ND-8 används i följande kompressortyper: 5SL, 6SE12, 6SEU12, 6CA17, 7SBU16, 7SEU16, 10P15, 10PA15, 10P17, 10S17, 10PA17, 10PA20, SCS06-5SL, SCS06, SCS8, SC08

#### Olja ND-9

Olja ND-9 används i följande kompressortyper: TV12SC, TV14EC

#### Olja ND-11

Olja ND-11 i följande kompressortyper: ES14, ES18, ES27, ES34  
En olja med mycket god isoleringsförmåga som förhindrar läckströmmar. Blanda ej med andra oljetyper eftersom detta kan resultera i läckströmmar som skadar elektrisk och elektronisk utrustning i fordonet.

### Co wyróżnia DENSO?

Kierowcy i ich pasażerowie oczekują komfortowej temperatury w kabinie w czasie podróży, w każdych warunkach pogodowych. To dlatego producenci samochodów na całym świecie polegają na firmie DENSO, która jest światowym liderem w produkcji na pierwszy montaż wydajnych i niezawodnych systemów ogrzewania, wentylacji i klimatyzacji.

DENSO jest nie tylko twórcą zaawansowanych układów klimatyzacji i chłodzenia silników dla wiodących producentów samochodów, DENSO jest również światowym liderem w zakresie sprężarek do układów klimatyzacji - z 42% udziałem w rynku producentów oryginalnego wyposażenia. Ta wyjątkowa wiedza inżynierska znajduje odzwierciedlenie w jakości naszego programu sprężarek dla rynku części zamiennych - stanowiącego międzynarodowy punkt odniesienia dla technologii oraz jakości.

**Obejmując 100% zakres produktów o jakości OE, sprężarki do układów klimatyzacji firmy DENSO zapewniają nadzwyczajną niezawodność, przydatność dla szerokiego parku samochodowego, oraz przewidują możliwość łatwego, właściwego dobrania w dokumentacji technicznej.**

### Układ klimatyzacji

#### Opis układu

Głównym zadaniem układu klimatyzacji jest utrzymanie powietrza w kabinie pasażerskiej na poziomie komfortowego środowiska, poprzez chłodzenie lub nagrzewanie powietrza wdmuchiwanego do kabiny pasażerskiej. Oprócz tego, będzie on również zmniejszał wilgotność, zapylenie i zapachy w kabinie. W celu wykonania tych operacji, samochodowy układ klimatyzacji składa się z nagrzewnicy, parownika, oraz układu wentylacyjnego obejmującego dmuchawę, kanały powietrzne, oraz osuszacza powietrza.

Główne komponenty cyklu chłodzenia:

- > Sprężarka napędzana silnikiem pojazdu
- > Skraplacz
- > Osuszacz
- > Zawór rozprężny
- > Parownik

#### Zasada działania samochodowego układu klimatyzacji

##### Sprężarka DENSO

Sprężarka zasysa gazowy czynnik chłodniczy o niskiej temperaturze i niskim ciśnieniu z parownika, a następnie spręża go uzyskując gaz o wysokiej temperaturze i wysokim ciśnieniu. Czynnik chłodniczy jest następnie uwalniany i kierowany do skraplacza. Silnik poprzez pasek i sprzęgło lub koło pasowe, napędza sprężarkę.

##### Skraplacz DENSO

Skraplacz jest wymiennikiem ciepła, który usuwa ciepło z gazowego czynnika chłodniczego o wysokiej temperaturze i wysokim ciśnieniu, podawanego przez sprężarkę i skrapla go do postaci ciekłej. Po uzyskaniu postaci ciekłej czynnik chłodniczy przepływa do osuszacza.

##### Osuszacz DENSO

Osuszacz będzie przetrzymywał czynnik chłodniczy do chwili jego zapotrzebowania przez parownik, zapewniając, że do parownika wpłynie wyłącznie ciekły czynnik chłodniczy. Następnie czynnik chłodniczy jest filtrowany i osuszany. Po rozdzieleniu gazu i cieczy, ciekły czynnik chłodniczy przepływa do zaworu rozprężnego.

##### Zawór rozprężny DENSO

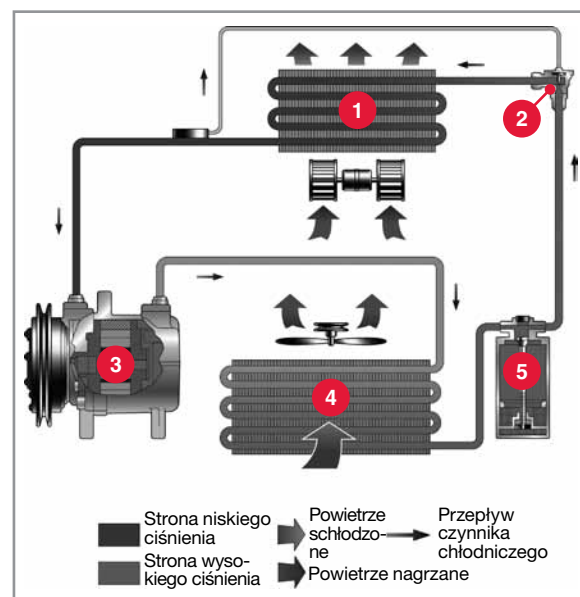
Zawór rozprężny wtryskuje czynnik chłodniczy do parownika, przekształcając go z cieczy o wysokim ciśnieniu i wysokiej temperaturze w mieszaninę gazu i cieczy o niskim ciśnieniu i niskiej temperaturze.

##### Parownik DENSO

Parownik odparowuje czynnik chłodniczy o niskim ciśnieniu i niskiej temperaturze. Przy odparowywaniu czynnika chłodniczego wymagana jest duża ilość ciepła, która jest absorbowana przez parownik z nagrzanego powietrza przechodzącego przez żeberka parownika, tym sposobem chłodząc kabinę pasażerską. Cała ciecz przechodzi w stan gazowy i przepływa do sprężarki. Następnie opisywany proces jest powtarzany.

##### Presostat lub czujnik ciśnienia DENSO

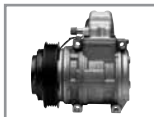
Presostat (lub czujnik ciśnienia) jest urządzeniem zabezpieczającym, które zabezpiecza komponenty cyklu czynnika chłodniczego przed zbyt wysokim ciśnieniem lub zbyt niskim ciśnieniem. Poza tym, czujnik ciśnienia wysyła sygnał do jednostki sterującej, która wykorzystuje ten sygnał do obliczenia prawidłowego skoku elektronicznie sterowanej sprężarki o zmiennej pojemności.



1. Parownik
2. Zawór rozprężny
3. Sprężarka
4. Skraplacz
5. Osuszacz

PL

## Sprężarki



### Opis sprężarki 10PA

- > 10 cylindrowa, sprężarka o dwustronnym działaniu typu Swash Plate - ze stałym skokiem, dobrze znana ze swej trwałości oraz z ograniczonej emisji hałasu i pulsacji
- > Olej sprężarkowy: ND-8

### Opis sprężarki 10S

- > Sprężarka 10S to udoskonalona wersja typu 10PA
- > Główne różnice to zmniejszona wielkość i ciężar
- > Nie ma już zaworu roboczego: węże podłączone są bezpośrednio do korpusu sprężarki
- > Olej sprężarkowy: ND-8



### Opis sprężarki 6CA

- > Sprężarka o jednostronnym działaniu ze zmiennym skokiem cylindrów
- > 6 tłokowa ze zmiennym skokiem
- > Olej sprężarkowy: ND-8



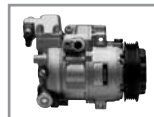
### Opis sprężarki 7SB(U)

- > Sprężarka o jednostronnym działaniu ze stałym skokiem
- > 7 tłoków, zmienny skok pomiędzy 3 i 7 oraz 100%
- > Regulacja skoku jest dokonywana zewnętrznie (elektronicznie) lub wewnętrznie (mechanicznie)
- > Olej sprężarkowy: ND-8



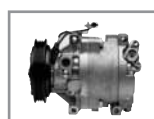
### Sprężarka typu ES (spiralna o napędzie elektrycznym)

- > Napędzana elektrycznie sprężarka spiralna o zmiennej wydajności
- > Hermetyczna obudowa zapobiegająca wyciekom czynnika chłodniczego
- > Możliwość włączenia układu klimatyzacji nawet podczas postoju z wyłączonym silnikiem
- > W komorze roboczej sprężarki znajdują się dwa elementy: spirala stała i obrotowa
- > Olej sprężarkowy: ND-11, nieprzewodzący prądu elektrycznego



### Opis sprężarki SE / SL

- > Sprężarka o jednostronnym działaniu ze stałym skokiem
- > 5, 6 lub 7 tłoków, zależnie od modelu
- > Zewnętrznie (elektronicznie) regulowany skok pomiędzy 2% i 100%
- > Sprężarka typu SE nie posiada sprzęgła elektromagnetycznego i jest stale napędzana
- > Olej sprężarkowy: ND-8



### Opis sprężarki spiralnej (SC)

- > Sprężarka typu rotacyjnego doskonale znana z racji niskiego poziomu hałasu i wysokiej wydajności
- > Komora sprężarki składa się z pary spiralnie ukształtowanych elementów spiralnych; jednego stałego i drugiego obracającego się
- > Olej sprężarkowy: ND-8



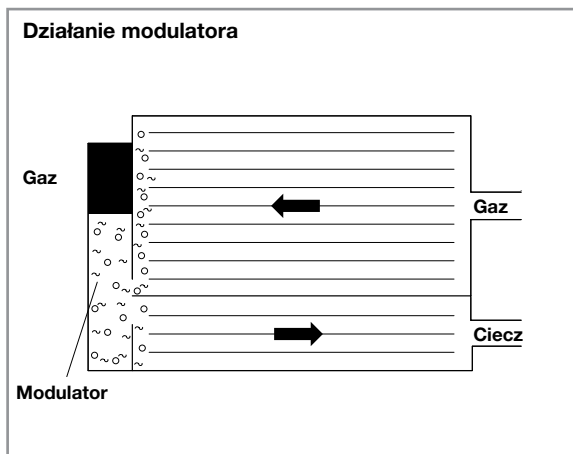
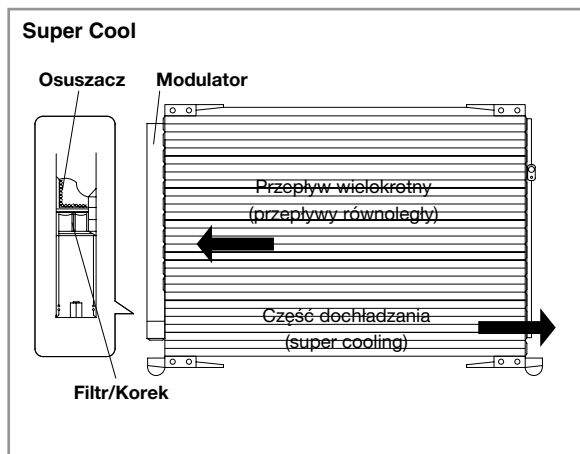
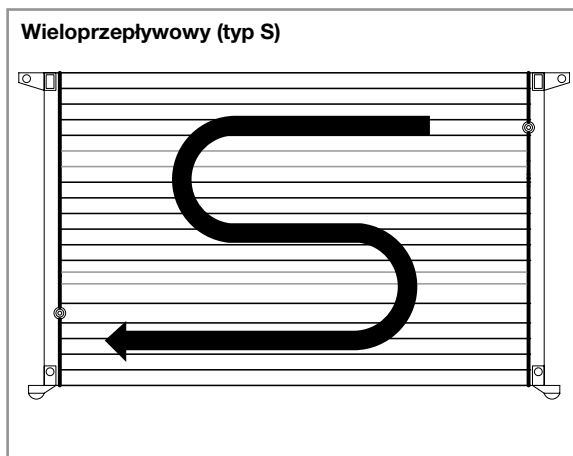
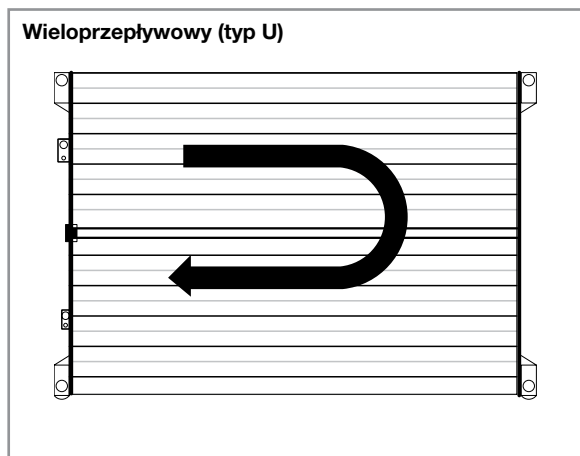
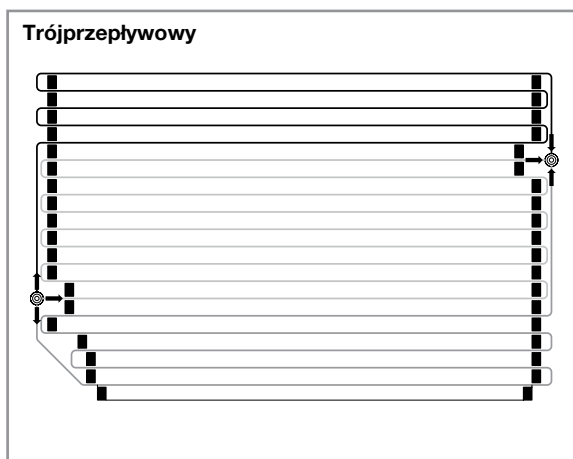
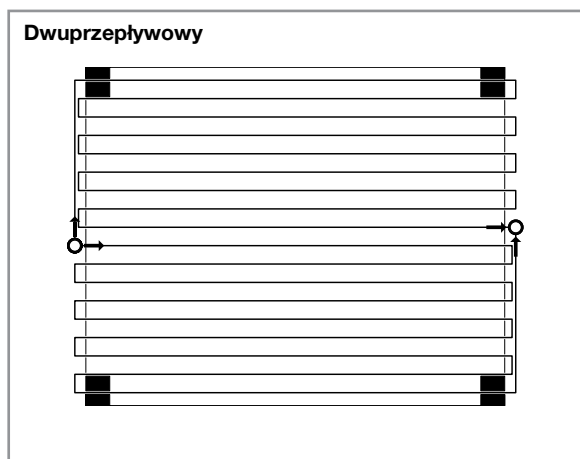
### Opis sprężarki łopatkowej (TV)

- > Sprężarka typu rotacyjnego
- > Komora sprężarki składa się z wirnika z dwoma łopatkami, ślizgającymi się w korpusie wirnika
- > Dwa różne skoki ; 120 lub 140 cm<sup>3</sup>
- > Olej sprężarkowy: ND-9



## Skraplacze

Skraplacz jest wymiennikiem ciepła należącym do układu klimatyzacji pojazdu. Jego zadaniem jest skroplenie czynnika chłodniczego w cyklu układu klimatyzacji. Konstrukcja skraplacza, jako wymiennika ciepła, jest podobna do konstrukcji chłodnicy, lecz musi on wytrzymać wysokie ciśnienia wewnętrzne (do 34 bar), typowe dla układów klimatyzacji. Skraplacze DENSO, w szczególności nasze najnowsze rozwiązania, posiadają wbudowany osuszacz dla zapewnienia najwyższej sprawności układu klimatyzacji.



PL

### Sprężarki

#### Środki ostrożności przy demontażu i instalacji

1. Przy usuwaniu czynnika chłodniczego z układu klimatyzacji stosuj sprzęt do odzysku posiadający stosowny certyfikat.
2. Podczas pracy z czynnikiem chłodniczym, przestrzegaj właściwych przepisów.
3. W celu wymontowania sprężarki, zapoznaj się z odpowiednim podręcznikiem naprawy pojazdu.
4. W celu uniknięcia wprowadzenia wilgoci do układu, zamykaj otwarte złączki natychmiast po odłączeniu węży.
5. Zawsze wymieniaj osuszacz.

#### Procedura kontroli oleju sprężarkowego

Przed zabudowaniem nowej sprężarki, sprawdź niezbędną dla układu ilość oleju. Wykonaj niżej opisaną procedurę:

PRZYKŁAD	
A - B = Ilość oleju, którą należy usunąć z nowej sprężarki	
A (nowa sprężarka)	= 120 cm <sup>3</sup>
B (pozostała w starej sprężarce)	= 50 cm <sup>3</sup>
Ilość oleju, którą należy usunąć z nowej sprężarki	= 70 cm <sup>3</sup>

KARTA IDENTYFIKACYJNA OLEJU SPRĘŻARKOWEGO		
Typ sprężarki	Typ czynnika chłodniczego	Typ oleju
Seria 10PA, 7SB, 6SE, SC, 6CA	HFC134a (R-134a)	DENSO olej 8 lub odpowiednik
	CFC12 (R-12)	DENSO olej 6 lub odpowiednik
Seria TV s	HFC134a (R-134a)	DENSO olej 9 lub odpowiednik
ES	HFC134a (R-134a)	DENSO olej 11 lub odpowiednik

#### Procedura docierania sprężarki

Po wymianie sprężarki DENSO, zawsze przeprowadzaj procedurę docierania aby uniknąć ewentualnego uszkodzenia sprężarki.

PROCEDURA DOCIERANIA	
Układ klimatyzacji	Włączony
Czas	2-4 minut
Obroty silnika	Na biegu jałowym

### Olej do sprężarek

#### Gdy wymiana jest wymagana ze względu na przeprowadzaną modernizację

Przy konwersji (modernizowaniu) układu CFC12 do układu HFC134a można wykorzystać następujące obliczanie wymiany oleju. Wszystkie sprężarki typu 10P wykorzystują olej ND-8 dla HFC134a. Wszystkie sprężarki typu TV wykorzystują olej ND-9 dla HFC134a. Ilość oleju, która musi zostać wymieniona może zostać obliczona następująco: ilość oleju podawana dla CFC12 x 1.2 = ilości podawanej dla modernizacji dla HFC134a.

Przy wymianie sprężarki, konieczne jest przestrzeganie procedury DENSO dla wymiany oleju. Upewnij się aby stosowany olej był przeznaczony dla danej sprężarki. DENSO oferuje różne gatunki olejów do sprężarek dla dwóch opcji wymiarowych:

#### Olej ND-8

Olej ND-8 jest stosowany w następujących typach sprężarek: 5SL, 6SE12, 6SEU12, 6CA17, 7SBU16, 7SEU16, 10P15, 10PA15, 10P17, 10S17, 10PA17, 10PA20, SCS06-5SL, SCSB06, SCS8, SC08

#### Olej ND-9

Olej ND-9 jest stosowany w następujących typach sprężarek: TV12SC, TV14EC

#### Olej ND-11

Olej ND-11 jest używany w sprężarkach następujących typów: ES14, ES18, ES27, ES34

Olej ten, oprócz funkcji smarowania, ze względu na niski współczynnik przewodnictwa elektrycznego, pełni również rolę izolatora elektrycznego silnika napędu sprężarki. Mieszanie z innymi odmianami olejów może doprowadzić do upływu prądu, skutkującego uszkodzeniem elektrycznych i elektronicznych układów pojazdu.

### Отличие DENSO

Водители и пассажиры, садясь в автомобиль, рассчитывают, что во время движения им будет обеспечен максимальный комфорт в любую погоду. Именно поэтому мировые производители автомобилей выбирают DENSO, лидера в производстве оригинальной термической продукции, для поставок эффективных и надежных компонентов систем обогрева, вентиляции и кондиционирования воздуха.

Сохраняя за собой 42% доли рынка оригинального оборудования, DENSO является не только разработчиком передовых систем кондиционирования воздуха и охлаждения двигателя, но и мировым лидером в производстве компрессоров кондиционеров. Выдающиеся инженерные решения воплощаются в качественной продукции, доступной также и для рынка автозапчастей, обеспечивая тем самым эталонное качество и технологичность на международном уровне.

**Предлагая 100% ассортимент OE качества компрессоры кондиционеров DENSO обеспечивают абсолютную надежность, широкий охват автопарка и легкость поиска в каталогах TecDoc**

### Система кондиционирования воздуха

#### Устройство системы

Основной задачей системы кондиционирования воздуха является поддержание комфортной для пассажиров температуры воздуха в салоне автомобиля путем охлаждения или нагрева воздуха, поступающего в салон. Для выполнения этой задачи система кондиционирования автомобиля включает в себя обогреватель, испаритель и систему вентиляции, состоящую из вентилятора обдува, воздуховодов и воздухоочистителя.

Основные части системы охлаждения:

- > Компрессор
- > Конденсатор
- > Ресивер-осушитель
- > Расширительный клапан
- > Испаритель

Компоненты системы связаны между собой посредством различных шлангов и трубок.

#### Работа системы кондиционирования воздуха автомобиля

##### Компрессор DENSO

Двигатель обеспечивает работу компрессора через ремень и шкив или муфту сцепления. Хладагент в виде газа поступает в компрессор с низкой температурой и низким давлением из испарителя и сжимается до очень высокого давления, при этом интенсивно нагреваясь. Далее хладагент поступает в конденсатор.

##### Конденсатор DENSO

Конденсатор – это теплообменник, который забирает тепло у газообразного хладагента, поступающего из компрессора. Остывая, хладагент превращается в жидкость и далее стекает в ресивер-осушитель.

##### Ресивер-осушитель DENSO

Хладагент находится в ресивер-осушителе до окончательного перехода в жидкое состояние, откуда попадает в испаритель.

##### Расширительный клапан DENSO

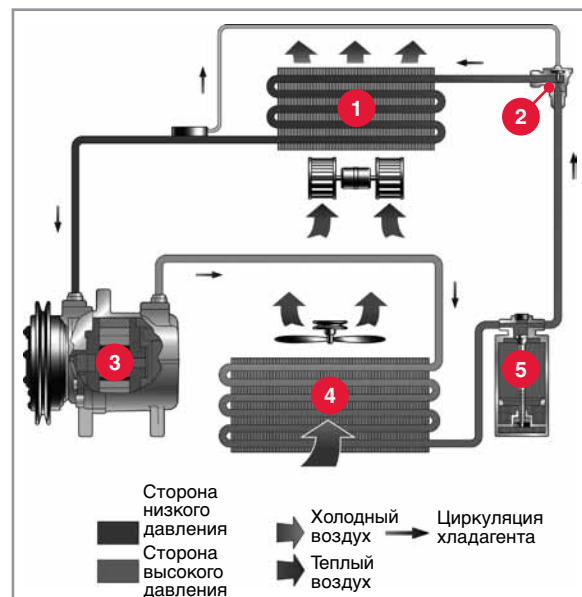
Расширительный клапан обеспечивает поступление хладагента в испаритель, где жидкий хладагент высокого давления испаряется и переходит в состояние жидкость - пар с низкой температурой и давлением.

##### Испаритель DENSO

В испарителе хладагент переходит в газообразное состояние, при этом его температура и давление падает. Для испарения необходимо большое количество тепла, которое испаритель получает от теплого воздуха, проходящего через его поверхность, тем самым обеспечивая охлаждение воздуха в салоне автомобиля. Жидкий хладагент переходит в газообразное состояние и снова попадает в компрессор. Процесс затем повторяется.

##### Переключатель (датчик) давления DENSO

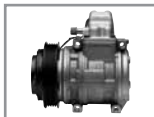
Переключатель давления (или датчик давления) – это устройство, защищающее систему охлаждения от слишком высокого или слишком низкого давления. Также датчик передает уровень давления на блок управления, который использует полученную информацию для последующего управления давлением при использовании компрессора с электронным управлением.



1. Испаритель
2. Расширительный клапан
3. Компрессор
4. Конденсатор
5. Ресивер-осушитель

RU

## Компрессоры



### Компрессор 10PA

- > Компрессор с двусторонним наклонным диском-толкателем (Swash Plate) с фиксированным рабочим объемом
- > 10 поршней
- > Известен надежностью, отсутствием шума и пульсации
- > Компрессорное масло: ND-8

### Компрессор 10S

- > Улучшенная модель 10PA
- > Основное различие – уменьшенный размер и вес
- > Сервис-клапан больше не используется; шланги напрямую подсоединены к корпусу компрессора
- > Компрессорное масло: ND-8



### Компрессор 6CA

- > Компрессор с односторонним качающимся диском с изменяемым рабочим объемом (Wobble Plate)
- > 6 поршней, переменный рабочий объем
- > Компрессорное масло: ND-8



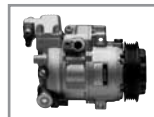
### Компрессор 7SB(U)

- > Компрессор с односторонним наклонным диском (Swash Plate)
- > 7 поршней, переменный рабочий объем от 3 до 100%
- > Внешнее (электронное) или внутреннее (механическое) управление переменным рабочим объемом
- > Компрессорное масло: ND-8



### Компрессор типа ES

- > Спиральный компрессор с электрическим приводом и регулируемым рабочим объемом
- > Надежное уплотнение снижает утечку хладагента
- > Система кондиционирования работает даже при выключенном двигателе
- > Камера компрессора состоит из двух спиралей: фиксированной и вращающейся
- > Компрессорное масло: ND-11, диэлектрическое масло (непроводящее масло)



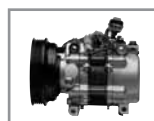
### Компрессор SE / SL

- > Компрессор с односторонним наклонным диском (Swash Plate)
- > 5, 6 или 7 поршней в зависимости от модели
- > Внешнее (электронное) управление переменным рабочим объемом от 2% до 100%
- > В компрессоре типа SE отсутствует электромагнитная муфта и он постоянно работает
- > Компрессорное масло: ND-8



### Компрессор спирального типа (SC)

- > В камеру компрессора входит пара спиралеобразных винтов: один зафиксирован и один вращается
- > Известен низкими шумовыми качествами и высокими показателями
- > Компрессорное масло: ND-8



### Роторно-пластинчатый компрессор (TV)

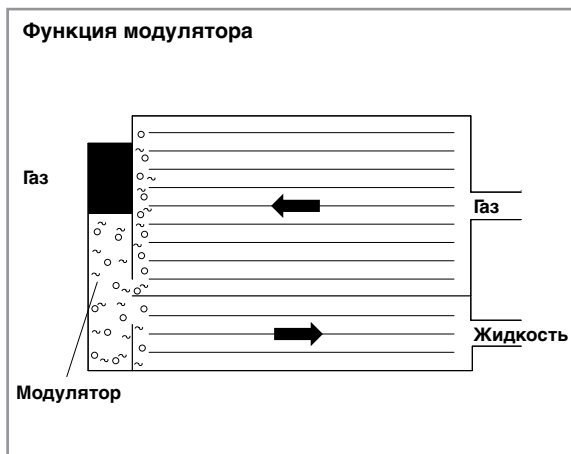
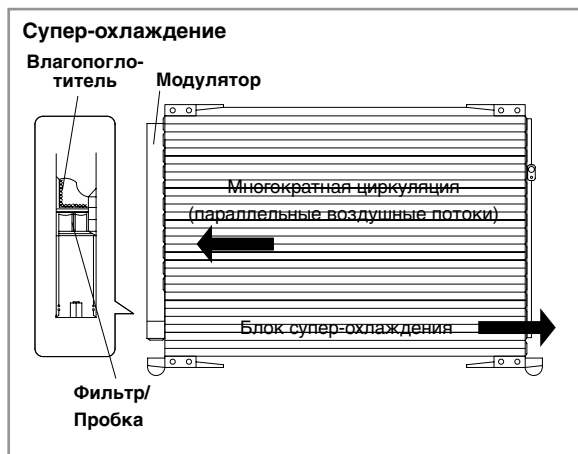
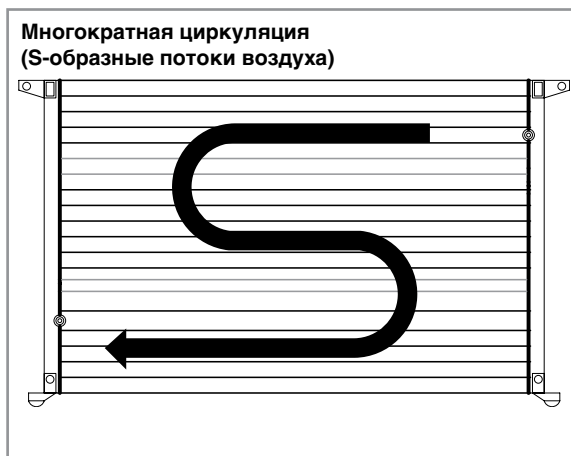
- > В камере компрессора находится ротор и две пластины, движущиеся вдоль ротора
- > Два разных типа рабочего объема: 120 или 140 см<sup>3</sup>
- > Компрессорное масло: ND-9



RU

## Конденсаторы

Конденсатор – это теплообменник системы кондиционирования воздуха автомобиля. Его задачей является сжижение хладагента в цикле кондиционирования воздуха. Являясь теплообменником, конденсатор по своей структуре похож на нагреватель, но рассчитан на высокое внутреннее давление (до 34 бар), типичное для систем кондиционирования воздуха. Конденсаторы DENSO, в особенности последние модели, обладают встроенным фильтром/осушителем, обеспечивающим более эффективную работу системы кондиционирования воздуха.





RU

### Компрессоры

#### Меры предосторожности при снятии и установке

1. Для удаления хладагента из блока кондиционирования воздуха используйте сертифицированное оборудование
2. При работе с хладагентом следуйте утвержденным правилам техники безопасности
3. Для снятия компрессора обратитесь к соответствующему руководству по ремонту автомобиля
4. Чтобы не допустить попадание влаги в систему, сразу же закройте крышками отверстия снятых шлангов
5. Всегда заменяйте ресивер-осушитель

#### Проверка компрессорного масла

Перед установкой компрессора проверьте количество масла в компрессоре. Следуйте нижеприведенной процедуре:

ПРИМЕР	
<b>A - B =</b> Количество масла, которое необходимо удалить из нового компрессора	
A (новый компрессор)	= 120 см <sup>3</sup>
B (остаток в старом компрессоре)	= 50 см <sup>3</sup>
Количество масла, которое необходимо удалить из нового компрессора	= 70 см <sup>3</sup>

ТАБЛИЦА ИДЕНТИФИКАЦИИ КОМПРЕССОРНОГО МАСЛА		
Тип компрессора	Тип хладагента	Тип масла
Серии 10PA, 7SB, 6SE, SC, 6CA	HFC134a (R-134a)	Масло ND-8 или его аналог
	CFC12 (R-12)	Масло ND-6 или его аналог
Серии TV	HFC134a (R-134a)	Масло ND-9 или его аналог
Серия ES	HFC134a (R-134a)	Масло ND-11 или его аналог

#### Процедура обкатки

После замены компрессора DENSO, во избежание его повреждения, всегда проводите процедуру обкатки компрессора.

ПРОЦЕДУРА ОБКАТКИ	
Кондиционирование воздуха	Включено
Время	2-4 минуты
Обороты двигателя	Холостой ход

### Масло для компрессора

#### Необходимость замены в случае модификации компрессора

Вы можете использовать нижеприведенный способ расчета замены масла при модификации системы CFC12 в HFC134a. Все компрессоры типа 10P используют масло ND-8 для HFC134a. Все компрессоры типа TV используют масло ND-9 для HFC134a. Количество масла, которое необходимо заменить, можно рассчитать следующим образом: определенное количество масла для CFC12 x 1.2 = количество масла для модифицированного HFC134a.

При замене компрессора обязательно следуйте инструкции компании DENSO по замене масла. Всегда проверяйте, что вы используете масло, соответствующее определенному типу компрессора. DENSO предлагает компрессорные масла в двух разных упаковках.

#### Масло ND-8

Масло ND-8 используется в следующих типах компрессоров: 5SL, 6SE12, 6SEU12, 6CA17, 7SBU16, 7SEU16, 10P15, 10PA15, 10P17, 10S17, 10PA17, 10PA20, SCS06-5SL, SCSB06, SCS8, SC08

#### Масло ND-9

Масло ND-9 используется в следующих типах компрессоров: TV12SC, TV14EC

#### Масло ND-11

Масло ND-11 используется в компрессорах следующих типов: ES14, ES18, ES27, ES34

Это диэлектрическое масло предотвращает утечку тока. Не смешивайте масло с другими типами во избежание утечки тока, что может привести к повреждению электрического и электронного оборудования машины.

# A/C Components | Range Updates

## New Products/Superseded/Discontinued

DENSO PN	MAKE	MODEL	NEW	DISCONTINUED	SUPERSEDED BY
<b>COMPRESSOR</b>					
DCP05088	BMW	BMW E89 Z4 30i Roadster	•		
DCP05089	BMW	BMW F25 X3 28iX (12/10 >)	•		
DCP05090	BMW	BMW F25 X3 35iX / F30 335i/335iX (09/10 >)	•		
DCP05091	BMW	BMW E90/E91 318d /320d /320xd - E92 320d/320xd - F25 X3 20dX (09/08 >)	•		
DCP05092	BMW	BMW 335d E90/91 530d E60/61, M57	•		
DCP05093	BMW	BMW 1, 3, 5, 6 2.5i, 3.0i (01/2007 >)	•		
DCP05094	BMW	BMW E65 730d (09/02 > 09/03)	•		
DCP06020	CHRYSLER	05WK	•		
DCP06022	CHRYSLER	Dodge Caliber / Chrysler	•		
DCP49001	DAIHATSU	Sirion	•		
DCP01015	FIAT Group	Alfa Mito, Fiat Bravo 2007, Lancia Delta 1.8GDI	•		
DCP13005	FIAT Group	Fiat Grande Punto 1.6D/1.9D Multijet (01/08 > 12/09)	•		
DCP13010	FIAT Group	Fiat Bravo 2007 2.0 M-Jet, Lancia Delta 1.9/2.0 M-Jet	•		
DCP40002	HONDA	Accord VII 1.8i-2.3 (09/98 > 01/03)	•		
DCP40003	HONDA	WB CR-V	•		
DCP40004	HONDA	CR-V 2.2 CTDi, (12/06 > 04/10)	•		
DCP12012	IVECO	New Daily	•		
DCP11045	JAGUAR	XJ6 350 11/2001 >	•		
DCP17126	MERCEDES	S (221), M278/OM651 (06/09 >)	•		
DCP17127	MERCEDES	Mercedes BR221	•		
DCP17138	MERCEDES	Mercedes W164 ML3.0CDI, ML320CDI (04/08 >)	•		
DCP17139	MERCEDES	Mercedes	•		
DCP17140	MERCEDES	E (212), E200 CGI, E250CGI (11/09 >)	•		
DCP17142	MERCEDES	Mercedes CLS, E (BR211) 63 AMG	•		
DCP17143	MERCEDES	S320CDI, 420CDI (01/06 > 06/09)	•		
DCP17508	MERCEDES	Harvester (Mercedes)	•		
DCP45009	MITSUBISHI	Pajero 3.2 Di-D, (07/01 > 08/06)	•		
DCP28014	PORSCHE	Panamera	•		
DCP28016	PORSCHE	GT3	•		
DCP07008	PSA			x→	DCP07010
DCP47002	SUZUKI	Outside Europe	•		
DCP50095	TOYOTA	Outside Europe	•		
DCP50097	TOYOTA	Landcruiser (Outside Europe)	•		
DCP50116	TOYOTA	Toyota (US)	•		
DCP50245	TOYOTA	Yaris (2007-10) Outside Europe	•		
DCP50246	TOYOTA	Yaris II 1.3 - 2SZFE (11/05 > 11/08)	•		
DCP50248	TOYOTA	Toyota Yaris II 1.4 D-4D 1NDTV (01/06 > 11/08)	•		
DCP50304	TOYOTA	Auris / Corolla / Urban Cruiser 1.3 - 1NRFE, 1.4D (09/08 >)	•		
DCP50305	TOYOTA	Yaris, Auris, Corolla 1.4 D-4D (11/06 >)	•		
DCP02060	VW GROUP	Audi A4, A5, Q5 1.8/2.0 TFSI, 3.2FSI, 2.0TDI	•		
DCP02061	VW GROUP	Audi A4, 1.8, 2.0 2002-05	•		
DCP32050	VW GROUP	VW T5 2.0TDI (12/08 >) double evaporator	•		
DCP32051	VW GROUP	Touareg 4.2 V8 (12/06 > 05/10)	•		
DCP32055	VW GROUP	Touareg 3.0TDI, 3.2, 3.6, Audi Q7 3.6FSI (05/04 >)	•		
DCP32056	VW GROUP	New Beetle 1.6 TDI	•		
<b>CONDENSER</b>					
DCN06001	CHRYSLER	CHRYSLER 300	•		
DCN06002	CHRYSLER	CHRYSLER PT CRUISER	•		
DCN06003	CHRYSLER	CHRYSLER PT CRUISER	•		
DCN06004	CHRYSLER	CHRYSLER PT CRUISER 2.2 CRD DIESEL	•		
DCN06005	DODGE	DODGE CARAVAN	•		
DCN06006	DODGE	DODGE CARAVAN	•		
DCN01004	FIAT Group	FIAT GPUNTO, Giulietta, Qubo 2006	•		
DCN10023	FORD	FORD FOCUS AT	•		
DCN10024	FORD	FORD FOCUS MT	•		
DCN10025	FORD	FORD FUSION	•		
DCN10026	FORD	FORD FUSION	•		
DCN40009	HONDA	HONDA ACCORD- 2.2 TD	•		
DCN40010	HONDA	HONDA ACCORD	•		
DCN40011	HONDA	HONDA CIVIC	•		
DCN41001	HYUNDAI	HYUNDAI ACCENT AT	•		
DCN46012	INFINITI	INFINITI EX35	•		
DCN46013	INFINITI	INFINITI FX35	•		

# A/C Components | Range Updates

## New Products/Superseded/Discontinued

DENSO PN	MAKE	MODEL	NEW	DISCONTINUED	SUPERSEDED BY
<b>CONDENSER</b> <i>continued</i>					
DCN46014	INFINITI	INFINITI G35 - COUPE	•		
DCN46015	INFINITI	INFINITI M35	•		
DCN46016	INFINITI	INFINITI QX4 3.5 L	•		
DCN46017	INFINITI	INFINITI QX56	•		
DCN12004	IVECO	IVECO STRALIS AS 440S40 (TP, TPE-LT)	•		
DCN06007	JEEP	JEEP COMPASS AT + PATRIOT	•		
DCN06008	JEEP	JEEP GRAND CHEROKEE	•		
DCN06009	JEEP	JEEP GRAND CHEROKEE	•		
DCN06010	JEEP	JEEP LIBERTY	•		
DCN06011	JEEP	JEEP LIBERTY	•		
DCN06013	JEEP	JEEP WRANGLER	•		
DCN06014	JEEP	JEEP WRANGLER AT	•		
DCN17003	MERCEDES	MERCEDES BENZ A-CLASS A150 / A160CDI W169	•		
DCN17023	MERCEDES	MERCEDES W203 C CLASS, CLC, CLK 2002, 2008	•		
DCN17024	MERCEDES	MERCEDES W203 C CLASS, CLK CLASS 2002, 2004	•		
DCN17026	MERCEDES	MERCEDES W203 C CLASS	•		
DCN17056	MERCEDES	MERCEDES BENZ SPRINTER	•		
DCN05102	MINI	MINI COOPER	•		
DCN45002	MINI	MINI COOPER	•		
DCN45003	MINI	MINI COOPER	•		
DCN45003	MINI	MINI COOPER	•		
DCN25002	SAAB	SAAB 9-5	•		
DCN25003	SAAB	SAAB 9-5 (WITH RD)	•		
DCN47002	SUZUKI	SUZUKI SX4	•		
DCN47003	SUZUKI	SUZUKI XL-7	•		
DCN50017	TOYOTA	TOYOTA 4 RUNNER / PREVIA 4000	•		
DCN50019	TOYOTA	TOYOTA 4 RUNNER	•		
DCN50028	TOYOTA	TOYOTA YARIS	•		
DCN50029	TOYOTA	TOYOTA YARIS URBAN CRUISER VERSO	•		
DCN50046	TOYOTA	TOYOTA YARIS	•		
DCN50047	TOYOTA	TOYOTA YARIS URBAN CRUISER VERSO	•		
DCN51001	TOYOTA	LEXUS RX330	•		
DCN51003	TOYOTA	LEXUS RX 300/330/350	•		
DCN51004	TOYOTA	LEXUS LS 430, ES350	•		
DCN51005	TOYOTA	LEXUS GS 300/400/430	•		
DCN51006	TOYOTA	LEXUS IS300	•		
DCN51007	TOYOTA	LEXUS IS350	•		
DCN51008	TOYOTA	LEXUS LS430	•		
DCN51009	TOYOTA	LEXUS LS460	•		
DCN51010	TOYOTA	LEXUS RX 300/330/350	•		
DCN51011	TOYOTA	LEXUS LS 430	•		
DCN51012	TOYOTA	LEXUS GS 300/400/430	•		
DCN02002	VW GROUP	AUDI Q5, TIGUAN	•		
DCN02003	VW GROUP	AUDI Q7	•		
DCN02005	VW GROUP	AUDI TT/RS3	•		
DCN02021	VW GROUP	AUDI A6, C7	•		
DCN02022	VW GROUP	AUDI A8, D4	•		
DCN02023	VW GROUP	AUDI A8, RS5	•		
DCN02024	VW GROUP	AUDI A4	•		
DCN02025	VW GROUP	AUDI A8	•		
DCN32026	VW GROUP	VOLKSWAGEN BEETLES 2.5L	•		
DCN32063	VW GROUP	VW T5 TRANSPORTER STEP1	•		
DCN32064	VW GROUP	VW T5 TRANSPORTER	•		

### New Products

DENSO PN	MAKE	NEW
<b>RECEIVER DRIER</b>		
DFD01001	ALFA ROMEO	•
DFD01003	ALFA ROMEO, FIAT, LANCIA	•
DFD01004	ALFA ROMEO	•
DFD01005	ALFA ROMEO	•
DFD01006	ALFA ROMEO	•
DFD02001	AUDI, VOLKSWAGEN	•
DFD02002	AUDI	•
DFD02003	AUDI	•
DFD02004	AUDI, VOLKSWAGEN	•
DFD02005	AUDI	•
DFD02006	AUDI	•
DFD02007	AUDI	•
DFD02008	AUDI	•
DFD02009	AUDI	•
DFD02010	AUDI	•
DFD02011	AUDI	•
DFD02012	AUDI, OPEL	•
DFD02013	AUDI	•
DFD02015	VOLVO	•
DFD02016	AUDI	•
DFD02900	AUDI	•
DFD05001	BMW	•
DFD05002	BMW	•
DFD05003	BMW	•
DFD05004	BMW	•
DFD05005	BMW	•
DFD05006	BMW	•
DFD05007	BMW	•
DFD05008	BMW	•
DFD05009	BMW	•
DFD05010	BMW	•
DFD05011	BMW	•
DFD05012	BMW	•
DFD05013	BMW	•
DFD05014	BMW	•
DFD05015	BMW	•
DFD05016	BMW	•
DFD05017	BMW	•
DFD05018	BMW	•
DFD05019	BMW	•
DFD05020	BMW	•
DFD05021	BMW	•
DFD05022	BMW MINI	•
DFD05023	BMW, LANCIA	•
DFD05024	BMW	•
DFD05025	BMW	•
DFD05026	BMW	•
DFD06001	CHRYSLER	•
DFD06002	CHRYSLER	•
DFD06003	CHRYSLER	•
DFD06004	CHRYSLER	•
DFD06005	CHRYSLER	•
DFD06006	CHRYSLER	•
DFD06007	CHRYSLER	•
DFD06008	CHRYSLER	•
DFD07001	CITROËN	•
DFD07002	CITROËN, PEUGEOT	•
DFD07003	CITROËN, PEUGEOT	•
DFD07004	CITROËN, PEUGEOT	•
DFD07005	CITROËN	•
DFD07006	CITROËN	•
DFD07007	CITROËN	•
DFD07008	CITROËN	•
DFD07009	CITROËN, PEUGEOT	•

DENSO PN	MAKE	NEW
<b>RECEIVER DRIER <i>continued</i></b>		
DFD07010	CITROËN	•
DFD07011	CITROËN	•
DFD07015	CITROËN, FIAT, PEUGEOT	•
DFD07016	CITROËN	•
DFD08001	DAEWOO	•
DFD08002	DAEWOO	•
DFD08003	DAEWOO	•
DFD09000	FIAT	•
DFD09001	ALFA ROMEO, CITROËN, FIAT, IVECO, PEUGEOT, ROVER	•
DFD09002	FIAT, LANCIA, SAAB	•
DFD09003	FIAT	•
DFD09004	FIAT	•
DFD09005	FIAT, LANCIA	•
DFD09006	FIAT	•
DFD09007	FIAT, LANCIA	•
DFD09010	CITROËN, FIAT, LANCIA, PEUGEOT	•
DFD09012	FIAT, OPEL	•
DFD09013	FIAT, LANCIA	•
DFD09015	FIAT	•
DFD10001	FORD	•
DFD10003	FORD	•
DFD10004	FORD	•
DFD10005	FORD	•
DFD10006	FORD	•
DFD10007	FORD	•
DFD10008	FORD	•
DFD10009	FORD	•
DFD10010	FORD	•
DFD10011	FORD, SEAT, VOLKSWAGEN	•
DFD10012	FORD, SEAT, VOLKSWAGEN	•
DFD10013	FORD	•
DFD10014	FORD	•
DFD10015	FORD	•
DFD10016	FORD	•
DFD10017	FORD	•
DFD10018	FORD	•
DFD10019	FORD	•
DFD10020	FORD	•
DFD10021	FORD	•
DFD10022	FORD	•
DFD10023	FORD	•
DFD11010	JAGUAR	•
DFD11011	JAGUAR	•
DFD11012	JAGUAR	•
DFD11013	JAGUAR	•
DFD11014	JAGUAR	•
DFD11015	JAGUAR	•
DFD11016	JAGUAR	•
DFD11017	JAGUAR	•
DFD11018	JAGUAR	•
DFD11019	JAGUAR	•
DFD12101	IVECO	•
DFD12102	IVECO	•
DFD14002	LANDROVER	•
DFD14004	LANDROVER	•
DFD17001	MERCEDES	•
DFD17002	MERCEDES	•
DFD17004	MERCEDES	•
DFD17005	MERCEDES	•
DFD17006	MERCEDES	•
DFD17007	MERCEDES	•
DFD17008	MERCEDES	•
DFD17009	MERCEDES	•

# A/C Components | Range Updates

## New Products

DENSO PN	MAKE	NEW
<b>RECEIVER DRIER</b> <i>continued</i>		
DFD17010	MERCEDES	•
DFD17011	MERCEDES	•
DFD17012	MERCEDES	•
DFD17013	MERCEDES	•
DFD17014	MERCEDES	•
DFD17015	MERCEDES	•
DFD17016	MERCEDES	•
DFD17017	MERCEDES	•
DFD17018	MERCEDES	•
DFD17019	MERCEDES	•
DFD17020	MERCEDES	•
DFD17021	MERCEDES, VOLKSWAGEN	•
DFD17022	MERCEDES	•
DFD17023	MERCEDES	•
DFD17024	MERCEDES	•
DFD17025	MERCEDES	•
DFD17026	MERCEDES	•
DFD17028	MERCEDES	•
DFD17029	MERCEDES	•
DFD17030	MERCEDES	•
DFD17031	MAN, MERCEDES	•
DFD17034	MERCEDES	•
DFD17035	MERCEDES	•
DFD17036	MERCEDES	•
DFD20001	OPEL	•
DFD20002	OPEL	•
DFD20003	OPEL	•
DFD20004	OPEL	•
DFD20005	OPEL	•
DFD20006	OPEL, SAAB	•
DFD20007	OPEL	•
DFD20008	OPEL	•
DFD20009	OPEL	•
DFD20010	OPEL	•
DFD20011	OPEL, SAAB	•
DFD20012	OPEL	•
DFD20013	OPEL	•
DFD20014	OPEL	•
DFD20015	OPEL	•
DFD20016	OPEL	•
DFD20017	OPEL	•
DFD21001	PEUGEOT	•
DFD21002	PEUGEOT	•
DFD21003	PEUGEOT	•
DFD21004	PEUGEOT	•
DFD21005	PEUGEOT	•
DFD21006	PEUGEOT	•
DFD21007	PEUGEOT	•
DFD21008	CITROËN, PEUGEOT	•
DFD21009	CITROËN, PEUGEOT	•
DFD21010	PEUGEOT	•
DFD23001	RENAULT	•
DFD23002	RENAULT	•
DFD23003	RENAULT	•
DFD23004	RENAULT	•
DFD23005	RENAULT	•
DFD23006	RENAULT	•
DFD23007	RENAULT	•
DFD23008	RENAULT	•
DFD23009	RENAULT	•
DFD23010	RENAULT	•
DFD23011	RENAULT	•
DFD23012	RENAULT	•
DFD23013	RENAULT	•

DENSO PN	MAKE	NEW
<b>RECEIVER DRIER</b> <i>continued</i>		
DFD23014	RENAULT	•
DFD23015	RENAULT	•
DFD23016	RENAULT	•
DFD23017	RENAULT	•
DFD23018	RENAULT	•
DFD23019	RENAULT	•
DFD23020	RENAULT	•
DFD23021	RENAULT	•
DFD23022	RENAULT	•
DFD23023	RENAULT	•
DFD23024	RENAULT	•
DFD23026	RENAULT	•
DFD23027	RENAULT	•
DFD23030	RENAULT	•
DFD23031	RENAULT	•
DFD23032	RENAULT	•
DFD23033	RENAULT, OPEL	•
DFD23034	RENAULT, DACIA	•
DFD24001	ROVER, MG	•
DFD24002	ROVER, MG	•
DFD24003	ROVER	•
DFD24004	ROVER	•
DFD24005	ROVER	•
DFD24006	ROVER	•
DFD24007	MG	•
DFD25001	SAAB	•
DFD25002	SAAB	•
DFD25003	SAAB	•
DFD25004	SAAB	•
DFD25006	SAAB	•
DFD26001	SEAT	•
DFD26002	SEAT, SKODA, VOLKSWAGEN	•
DFD26003	SEAT	•
DFD26005	SKODA	•
DFD28001	PORSCHE	•
DFD28002	PORSCHE	•
DFD28003	PORSCHE	•
DFD32001	AUDI, SEAT, SKODA, VOLKSWAGEN	•
DFD32002	SEAT, VOLKSWAGEN	•
DFD32003	SEAT, VOLKSWAGEN	•
DFD32004	VOLKSWAGEN	•
DFD32005	SEAT, VOLKSWAGEN	•
DFD32006	VOLKSWAGEN	•
DFD32007	VOLKSWAGEN	•
DFD32008	VOLKSWAGEN	•
DFD32009	VOLKSWAGEN	•
DFD32010	VOLKSWAGEN	•
DFD32011	VOLKSWAGEN	•
DFD33001	VOLVO	•
DFD33002	VOLVO	•
DFD33003	VOLVO	•
DFD33004	VOLVO	•
DFD33005	VOLVO	•
DFD33006	VOLVO	•
DFD33007	VOLVO	•
DFD33008	VOLVO	•
DFD33009	VOLVO	•
DFD33010	VOLVO	•
DFD33011	VOLVO	•
DFD33012	VOLVO	•
DFD33013	VOLVO	•
DFD33014	VOLVO	•
DFD33015	VOLVO	•
DFD33017	VOLVO	•

### New Products

DENSO PN	MAKE	NEW
<b>RECEIVER DRIER</b> <i>continued</i>		
DFD40001	HONDA, MAZDA, TOYOTA	•
DFD40002	HONDA	•
DFD40003	SUZUKI	•
DFD40004	HONDA, SUZUKI	•
DFD41001	HYUNDAI	•
DFD41002	HYUNDAI	•
DFD41003	HYUNDAI	•
DFD46001	NISSAN	•
DFD46002	NISSAN	•
DFD46003	NISSAN	•
DFD46004	NISSAN	•
DFD50001	TOYOTA, LEXUS	•
DFD50002	LEXUS, SUZUKI	•
DFD50003	TOYOTA, MITSUBISHI	•
DFD50004	MAZDA	•
DFD53000	SUBARU	•
DFD99001	FERRARI	•
DFD99002	FERRARI	•
DFD99003	FERRARI	•
DFD99004	FERRARI	•
DFD99010	JEEP	•
DFD99160	MAN	•
DFD99161	MAN	•
DFD99180	SCANIA	•
DFD99500	CASE	•
DFD99501	CASE, CATERPILLAR, NEW HOLLAND	•
DFD99502	CATERPILLAR	•
DFD99503	CASE, CLAAS	•
DFD99504	CLAAS	•
DFD99510	CATERPILLAR	•
DFD99520	JOHN DEERE	•
DFD99521	JOHN DEERE	•
DFD99522	JOHN DEERE	•
DFD99523	JOHN DEERE	•
DFD99524	JOHN DEERE	•
DFD99530	MASSEY FERGUSON	•
DFD99540	NEW HOLLAND	•
DFD99541	NEW HOLLAND	•
DFD99542	NEW HOLLAND	•
DFD99543	NEW HOLLAND	•
DFD99544	NEW HOLLAND	•
DFD99545	DEUTZ, LAMBORGHINI, SAME	•
DFD99550	DAF	•
DFD99551	DAF	•
DFD99901	UNIVERSAL	•
DFD99902	SCANIA, UNIVERSAL	•
DFD99903	UNIVERSAL	•
DFD99904	UNIVERSAL	•
DFD99905	UNIVERSAL	•
DFD99906	UNIVERSAL	•
DFD99907	UNIVERSAL	•
DFD99908	UNIVERSAL	•
DFD99909	AGCO, CLAAS, IVECO, MASSEY FERGUSON, NEW HOLLAND	•
DFD99910	UNIVERSAL	•
DFD99911	UNIVERSAL	•
DFD99912	UNIVERSAL	•
DFD99913	UNIVERSAL	•
DFD99914	UNIVERSAL	•
DFD99916	UNIVERSAL	•
DFD99918	UNIVERSAL	•
DFD99919	UNIVERSAL	•
DFD99920	UNIVERSAL	•
DFD99922	UNIVERSAL	•

DENSO PN	MAKE	NEW
<b>PRESSURE SWITCH</b>		
DPS01000	ALFA ROMEO	•
DPS01003	ALFA ROMEO	•
DPS02001	AUDI	•
DPS02002	AUDI	•
DPS05001	BMW	•
DPS05002	BMW	•
DPS05003	BMW	•
DPS05004	BMW	•
DPS05005	BMW	•
DPS05006	BMW	•
DPS05007	BMW	•
DPS05008	BMW	•
DPS05009	BMW	•
DPS07001	CITROËN	•
DPS07002	CITROËN	•
DPS09001	ALFA ROMEO	•
DPS09002	ALFA ROMEO	•
DPS09003	ALFA ROMEO	•
DPS09004	ALFA ROMEO	•
DPS09005	ALFA ROMEO	•
DPS09006	ALFA ROMEO	•
DPS09010	ALFA ROMEO	•
DPS10001	FORD	•
DPS10002	FORD	•
DPS10003	FORD	•
DPS10004	FORD	•
DPS10005	FORD	•
DPS11001	JAGUAR	•
DPS12001	IVECO	•
DPS17002	MERCEDES-BENZ	•
DPS17003	MERCEDES-BENZ	•
DPS17005	MERCEDES-BENZ	•
DPS17006	MERCEDES-BENZ	•
DPS17020	MERCEDES-BENZ	•
DPS20001	OPEL	•
DPS20002	OPEL	•
DPS20003	OPEL	•
DPS20004	OPEL	•
DPS20005	OPEL	•
DPS20006	OPEL	•
DPS23001	RENAULT	•
DPS23002	RENAULT	•
DPS23003	RENAULT	•
DPS23004	RENAULT	•
DPS23006	RENAULT	•
DPS23007	RENAULT	•
DPS23008	RENAULT	•
DPS23010	RENAULT	•
DPS24001	ROVER	•
DPS24003	ROVER	•
DPS25001	SAAB	•
DPS25002	SAAB	•
DPS25003	SAAB	•
DPS25004	SAAB	•
DPS26001	AUDI	•
DPS32001	AUDI	•
DPS32002	AUDI	•
DPS32003	AUDI	•
DPS33002	VOLVO	•
DPS33003	VOLVO	•
DPS33004	VOLVO	•
DPS33005	VOLVO	•
DPS33006	VOLVO	•
DPS33007	VOLVO	•

# A/C Components | Range Updates

## New Products

DENSO PN	MAKE	NEW
<b>PRESSURE SWITCH</b> <i>continued</i>		
DPS33008	VOLVO	•
DPS33009	VOLVO	•
DPS33010	VOLVO	•
DPS33011	VOLVO	•
DPS33012	VOLVO	•
DPS40002	HONDA	•
DPS99500	UNIVERSAL	•
DPS99901	UNIVERSAL	•
DPS99902	UNIVERSAL	•
DPS99903	UNIVERSAL	•
DPS99904	UNIVERSAL	•
DPS99905	UNIVERSAL	•
DPS99906	UNIVERSAL	•
DPS99907	UNIVERSAL	•
DPS99908	UNIVERSAL	•
DPS99910	UNIVERSAL	•
DPS99911	UNIVERSAL	•
DPS99912	UNIVERSAL	•
DPS99914	UNIVERSAL	•
<b>EXPANSION VALVE</b>		
DVE01001	AGCO	•
DVE01002	FIAT	•
DVE02001	VOLKSWAGEN	•
DVE02003	VOLKSWAGEN	•
DVE02004	VOLKSWAGEN	•
DVE05002	BMW	•
DVE05003	BMW	•
DVE05004	BMW	•
DVE05005	BMW	•
DVE05006	BMW	•
DVE05007	BMW	•
DVE05008	BMW	•
DVE05009	BMW	•
DVE05015	BMW	•
DVE05020	BMW	•
DVE06001	CHRYSLER	•
DVE07001	CITROEN/PEUGEOT	•
DVE07002	CITROEN/PEUGEOT	•
DVE07003	CITROEN/PEUGEOT	•
DVE07004	CITROEN/PEUGEOT	•
DVE09001	FIAT	•
DVE09002	FIAT	•
DVE09003	FIAT	•
DVE09004	FIAT	•
DVE09005	FIAT	•
DVE09006	FIAT	•
DVE09007	FIAT	•
DVE09008	FIAT	•
DVE10001	FORD	•
DVE10002	FORD	•
DVE10004	FORD	•
DVE10005	FORD	•
DVE10006	FORD	•
DVE10007	FORD	•
DVE12005	DEUTZ	•
DVE13001	FIAT	•
DVE17003	MERCEDES-BENZ	•
DVE17004	MERCEDES-BENZ	•
DVE17005	MERCEDES-BENZ	•
DVE17006	SMART	•
DVE17008	FENDT	•
DVE17009	MERCEDES-BENZ	•
DVE17010	MERCEDES-BENZ	•
DVE17011	MERCEDES-BENZ	•

DENSO PN	MAKE	NEW
<b>EXPANSION VALVE</b> <i>continued</i>		
DVE17014	MERCEDES-BENZ	•
DVE17100	BMW	•
DVE20001	NEW HOLLAND	•
DVE20002	CITROEN/PEUGEOT	•
DVE20003	CITROEN/PEUGEOT	•
DVE20005	FIAT	•
DVE20007	OPEL	•
DVE20010	OPEL	•
DVE21001	CITROEN/PEUGEOT	•
DVE21002	CITROEN/PEUGEOT	•
DVE23001	CITROEN/PEUGEOT	•
DVE23002	RENAULT	•
DVE23003	RENAULT	•
DVE23004	RENAULT	•
DVE23007	RENAULT	•
DVE23008	RENAULT	•
DVE23009	RENAULT	•
DVE23012	RENAULT	•
DVE23100	OPEL	•
DVE24001	ROVER	•
DVE24002	ROVER	•
DVE25002	SAAB	•
DVE25003	SAAB	•
DVE26001	VOLKSWAGEN	•
DVE28001	PORSCHE	•
DVE32001	OPEL	•
DVE32002	VOLKSWAGEN	•
DVE32003	BMW	•
DVE32004	RENAULT	•
DVE32005	VOLKSWAGEN	•
DVE32007	VOLKSWAGEN	•
DVE32010	VOLKSWAGEN	•
DVE32012	VOLKSWAGEN	•
DVE33001	VOLVO	•
DVE46001	NISSAN	•
DVE46002	NISSAN	•
DVE50000	TOYOTA	•
DVE50001	TOYOTA	•
DVE50002	TOYOTA	•
DVE99009	CITROEN/PEUGEOT	•
DVE99200	DAF	•
DVE99205	DAF	•
DVE99250	MAN	•
DVE99300	VOLVO	•
DVE99501	NEW HOLLAND	•
DVE99505	DEUTZ	•
DVE99510	CHRYSLER	•
DVE99520	JOHN DEERE	•
DVE99521	JOHN DEERE	•
DVE99530	LANDINI	•
DVE99901	LANDINI	•
DVE99904	NEW HOLLAND	•
DVE99906	RENAULT	•
DVE99909	JAGUAR	•
DVE99910	MERCEDES-BENZ	•
DVE99911	FIAT	•

---

---

---

---

---

---

---

---

---

---

---

---

---

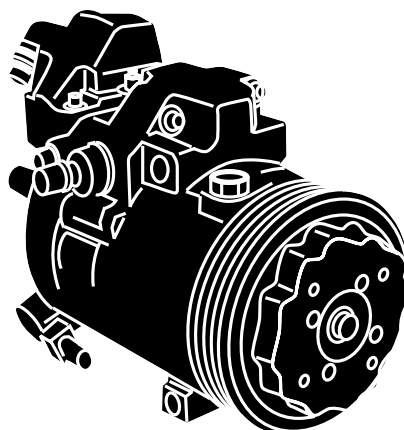
---

---

---







# DENSO Compressors













# DENSO Application Tables – Compressors









				TYPE	GAS	DENSO PN	OE
<b>ALFA ROMEO</b>							
145 1.4 i.e. 16V T.S.	1370cc AR33503	1391187-	> 02/99	SCS08C	R134a	DCP09001	46786262
145 1.4 i.e. 16V T.S., 1.6 i.e. 16V T.S., 1.8 i.e. 16V T.S.	1370, 1598, 1747cc AR33503, AR67601, AR67106, AR67199	-3174687	12/96 >	TV12SC	R134a	DCP09009	46438366
145 1.9 JTD	1910cc AR32302	-1370829	03/99 >	SCS08C	R134a	DCP09001	46786262
146 1.4 i.e. 16V T.S.	1370cc AR33503		12/96 > 06/01	SCS08C	R134a	DCP09001	46786262
146 1.4 i.e. 16V T.S., 1.6 i.e. 16V T.S.	1370, 1598cc AR33503, AR67601	-165088	12/96 >	TV12SC	R134a	DCP09009	46438366
146 1.8 i.e. 16V T.S.	1747cc AR67106		12/96 > 06/01	TV12SC	R134a	DCP09009	46438366
146 1.9 JTD	1910cc AR32302	-1370829	03/99 > 06/01	SCS08C	R134a	DCP09001	46786262
147 1.9 JTD, 1.9 JTD (937AXD1A), 1.9 JTD 16V, 1.9 JTD M, 1.9 JTD M 16V, 1.9 JTD M 8V	1910cc 182B9.000, 937A2.000, 192A5.000, 192B1.000, 939A7.000, 937A4.000, 937A5.000, 937A6.000, 937A3.000		10/04 > 01/10	5SL12C-J	R134a	DCP09008	51752531
155 1.6 16V T.S., 1.7 T.S. 16V	1598, 1747cc AR67601, AR67106		04/96 > 08/97	TV12SC	R134a	DCP09009	46438366
156 1.9 JTD, 1.9 JTD 16V Q4	1910cc 937A4.000, 937A5.000		06/05 > 06/07	5SL12C-J	R134a	DCP09008	51752531
156 2.4 JTD, 2.4 JTD (932A1B___), 2.4 JTD (932AXC), 2.4 JTD (932B1), 2.4 JTD (932BXC)	2387cc 841G.000, 841M.000, 839A6.000, 841C.000, AR32501		09/97 > 01/06	7SBU16C	R134a	DCP01001	46775094
166 2.4 JTD, 2.4 JTD (936A2A___), 2.4 JTD (936A2B___)	2387cc 841C.000, 841G.000, 841H.000, 841M.000, 841N.000, 936B000, AR34202, 839A6.000		11/99 > 12/07	7SBU16C	R134a	DCP01001	46775094
166 2.4 JTD (936A2A___)	2387cc AR34202		10/98 > 11/99	6CA17A	R134a	DCP13001	7775422
GT (03-10) 1.9 JTD	1910cc 937A5.000, 937A6.000	D10387-	07/06 > 01/10	5SL12C-J	R134a	DCP09008	51752531
MITO 1.3 JTD M	1248cc 199A3.000/F, 199B1.000		12/08 > 07/10	5SL12C	R134a	DCP20022	51803075
MITO 1.4, 1.4 TB	1368cc 198A4.000, 198A4.000(GPL), 199A8.000, 940A2.000, 955A2.000, 955A8.000		04/08 > 07/10	5SL12C	R134a	DCP09020	51794515
MITO 1.4	1368cc 199A6.000, 955A1.000, 955A6.000		04/08 > 12/10	5SL12C	R134a	DCP09016	55194880
<b>ASTON MARTIN</b>							
DB9 5.9, 5.9 V12	5935cc AM3		04/04 > 06/06	5SA12C	R134a	DCP11008	6G33-19D629-AB
<b>AUDI</b>							
80 (86-91) 1.4, 1.6, 1.6 D, 1.8, 1.8 E, 1.8 S	1400, 1595, 1588, 1781, 1847cc SE, RN, RNA, JK, RU, SD, DZ, JN, JV, NE, SF	H-300001-	04/87 > 07/89	10P17C	R12	DCP02001	034260805D
80 (86-91) 1.6, 1.6 TD, 1.8, 1.8 E, 1.8 E quattro, 1.8 quattro, 1.8 S, 1.8 S quattro, 1.9 D, 2.0, 2.0 E, 2.0 E 16V, 2.0 E 16V quattro, 2.0 E quattro, 2.0 quattro	1595, 1588, 1781, 1847, 1896, 1984cc ABB, PP, RN, RA, SB, RU, SD, DZ, JN, NE, PM, SF, 1Y, AAD, 3A, 6A		09/86 > 09/91	10P17C	R12	DCP02001	034260805D
80 (91-96) 1.6, 1.6 E, 2.0, 2.0 E, 2.0 E 16V, 2.3 E, 2.6, 2.8	1595, 1984, 2309, 2598, 2771cc ABM, ABB, ADA, ABT, ABK, ADW, 6A, ACE, NG, ABC, ACZ, AAH		09/91 > 07/95	10P17C	R12	DCP02001	034260805D
90 (84-87) 2.0	1994cc HP		10/84 > 07/86	10P17C	R12	DCP02001	034260805D
90 (84-87) 2.0	1994cc JL		10/84 > 07/86	10P17C	R12	DCP02001	034260805D
90 (84-87) 2.0	1994cc JS		10/84 > 07/86	10P17C	R12	DCP02001	034260805D
90 (84-87) 2.0 quattro	1994cc PS		01/88 > 07/89	10P17C	R12	DCP02001	034260805D
90 (84-87) 2.2	2226cc HY		10/84 > 07/86	10P17C	R12	DCP02001	034260805D
90 (84-87) 2.2	2226cc KV		10/84 > 07/86	10P17C	R12	DCP02001	034260805D
90 (84-87) 2.2 E quattro	2226cc HY		08/84 > 03/87	10P17C	R12	DCP02001	034260805D
90 (84-87) 2.2 E quattro	2226cc JT		08/85 > 03/87	10P17C	R12	DCP02001	034260805D
90 (87-91) 1.6 TD	1588cc RA		04/88 > 12/88	10P17C	R12	DCP02001	034260805D
90 (87-91) 1.6 TD, 2.0, 2.0 20 V, 2.0 20 V quattro, 2.2 E, 2.2 E quattro, 2.3 E, 2.3 E 20V, 2.3 E quattro	1588, 1994, 2226, 2309cc RA, SB, PS, NM, KV, NG, 7A		04/87 > 12/91	10P17C	R12	DCP02001	034260805D
100 (82-91) 1.8	1781cc DR	G-053401- G-053400-	08/82 > 10/86	10P17C	R12	DCP02001	034260805D
100 (82-91) 1.8, 1.8 CAT, 1.8 quattro, 2.0, 2.2	1781, 1994, 2226cc DR, DS, JW, SH, PH, NP, KP, HX, KU	44-G-130001-	10/84 > 07/90	10P17C	R12	DCP02002	034260805C
100 (82-91) 1.8, 1.8 CAT, 1.8 quattro, 2.0	1781, 1994cc DS, JW, PH, NP, KP	G-053401-	03/83 > 07/90	10P17C	R12	DCP02001	034260805D
100 (82-91) 1.8, 2.0, 2.0 D, 2.0 D Turbo, 2.0 E, 2.0 TD, 2.1, 2.2, 2.2 E Turbo quattro, 2.2 Turbo, 2.2 Turbo quattro	1781, 1994, 1986, 2144, 2226cc DS, JW, KP, SL, CN, DE, WC, KF, HX, KU, KZ, MC	44G053401- 44G160000	11/85 > 07/86	10P17C	R12	DCP02001	034260805D
100 (82-91) 1.8, 1.8 CAT, 1.8 quattro, 1.8 quattro CAT, 2.2 Turbo, 2.3	1781, 2226, 2309cc DS, JW, NP, RS, SH, 4B, PH, MC, NF		02/86 > 12/90	10P17C	R12	DCP02001	034260805D

				TYPE	GAS	DENSO PN	OE
<b>AUDI continued</b>							
100 (82-91) 1.8, 2.0, 2.0 CAT, 2.0 D, 2.0 D Turbo, 2.0 E CAT, 2.0 TD, 2.1, 2.2, 2.2 CAT, 2.2 E Turbo quattro, 2.2 quattro, 2.2 Turbo, 2.2 Turbo quattro, 2.3, 2.3 E, 2.3 E quattro, 2.4 D, 2.5 TDI	1781, 1994, 1986, 2144, 2226, 2309, 2370, 2461cc RS, SL, RT, CN, NC, WC, HX, KU, KZ, MC, NF, 3D, 1T		05/83 > 12/90	10P17C	R12	DCP02002	034260805C
100 (82-91) 1.8 quattro	1781cc JW, PH	G-053401-	10/84 > 12/87	10P17C	R12	DCP02001	034260805D
100 (82-91) 1.8 quattro	1781cc JW, PH	44-G-130001-	10/84 > 12/87	10P17C	R12	DCP02002	034260805C
100 (82-91) 1.8 quattro, 1.8 quattro CAT	1781cc SH, 4B		02/86 > 12/90	10P17C	R12	DCP02001	034260805D
100 (82-91) 1.8 quattro, 1.8 quattro CAT	1781cc SH, 4B	44-G-130001-	02/86 > 12/90	10P17C	R12	DCP02002	034260805C
100 (82-91) 2.0, 2.0 D, 2.0 D Turbo, 2.0 E, 2.0 TD, 2.1, 2.2	1994, 1986, 2144, 2226cc KP, CN, DE, WC, KF, HX, KU, KZ	G-053401-	08/82 > 07/90	10P17C	R12	DCP02002	034260805C
100 (82-91) 2.0 D, 2.2	1986, 2226cc CN, HX	G-053400-	08/82 > 12/87	10P17C	R12	DCP02002	034260805C
100 (82-91) 2.0 D	1986cc CN	44-J-200100-	08/88 > 07/89	10P17C	R12	DCP02002	034260805C
100 (82-91) 2.2 quattro	2226cc HX, KU, PX	44G053401-44G160000	10/84 > 07/86	10P17C	R12	DCP02001	034260805D
100 (82-91) 2.2 quattro	2226cc HX, KU, PX	G-053401-	10/84 > 07/86	10P17C	R12	DCP02002	034260805C
100 (82-91) 2.2 Turbo	2226cc MC	-44-J-200100	01/88 > 12/90	10P17C	R12	DCP02002	034260805C
100 (90-94) 2.0 E 16V quattro, 2.0 E quattro	1984cc ACE, AAD		12/90 > 07/94	10P17C	R12	DCP02001	034260805D
100 (90-94) 2.3 E quattro, 2.6 quattro, 2.8 E quattro, S4 Turbo quattro, S4 V8 quattro	2309, 2598, 2771, 2226, 4172cc AAR, ABC, AAH, AAN, ABH		12/90 > 07/94	10P17C	R12	DCP02002	034260805C
200 (83-91) 2.1 5 E	2144cc KH		08/83 > 07/85	10P17C	R12	DCP02002	034260805C
200 (83-91) 2.1 5 E	2144cc WC		08/83 > 07/85	10P17C	R12	DCP02002	034260805C
200 (83-91) 2.1 Turbo	2144cc JY		08/83 > 07/85	10P17C	R12	DCP02002	034260805C
200 (83-91) 2.1 Turbo, 2.1 Turbo quattro, 2.2 Turbo, 2.2 Turbo quattro	2144, 2226cc JY, KG, MC	G-053401-	10/84 > 01/88	10P17C	R12	DCP02002	034260805C
200 (83-91) 2.1 Turbo	2144cc KG		08/83 > 07/85	10P17C	R12	DCP02002	034260805C
200 (83-91) 2.2	2226cc KU		08/84 > 07/85	10P17C	R12	DCP02002	034260805C
200 (83-91) 2.2 20V Turbo quattro	2226cc 3B		03/89 > 11/90	10P17C	R12	DCP02002	034260805C
200 (83-91) 2.2 Turbo	2226cc 1B		02/88 > 12/90	10P17C	R12	DCP02002	034260805C
200 (83-91) 2.2 Turbo	2226cc 2B		02/88 > 12/90	10P17C	R12	DCP02002	034260805C
200 (83-91) 2.2 Turbo	2226cc MC		02/88 > 12/90	10P17C	R12	DCP02002	034260805C
200 (83-91) 2.2 Turbo quattro	2226cc 1B		02/88 > 11/90	10P17C	R12	DCP02002	034260805C
200 (83-91) 2.2 Turbo quattro	2226cc MC		02/88 > 11/90	10P17C	R12	DCP02002	034260805C
200 (83-91) 2.3	2309cc 3B		08/88 > 12/90	10P17C	R12	DCP02002	034260805C
A2 1.2 TDI, 1.4, 1.4 TDI, 1.6 FSI	1191, 1390, 1422, 1598cc ANY, AUA, BBY, AMF, ATL, BHC, BAD		06/00 > 08/05	6SEU12C	R134a	DCP02007	8Z0260805A
A3 (03-) 1.4 TFSI, 1.6, 1.6 FSI, 1.9 TDI, 2.0 FSI, 2.0 TDI, 2.0 TDI 16V, 2.0 TDI quattro, 2.0 TFSI, 2.0 TFSI quattro, 3.2 V6 quattro	1390, 1595, 1598, 1896, 1984, 1968, 3189cc CAXC, BGU, BSE, BAG, BLP, BKC, AXW, BLX, BLY, BMB, BMM/F, BKD, BMN, AXX, BMJ, BUB		05/03 > 06/08	7SEU17C	R134a	DCP32045	1K0820859S
A3 (03-) 1.4 TFSI, 1.6, 1.6 FSI, 1.8 TFSI, 1.8 TFSI quattro, 2.0 FSI, 2.0 TFSI, 2.0 TFSI quattro, 3.2 V6 quattro, S3 quattro	1390, 1595, 1598, 1798, 1984, 3189cc CAXC, BSE, BLF, BYT, BZB, CDAA, BLY, BMB, AXX, CAWB, CCZA, BUB, BHZ, BZC		09/04 >	6SEU14C	R134a	DCP02050	1K0820808A
A3 (03-) 1.4 TFSI, 1.6	1390, 1595cc CAXC, BSE	8P-9A018000-	07/08 > 08/12	7SEU17C	R134a	DCP32045	1K0820859S
A3 (03-) 1.4 TFSI, 1.6	1390, 1595cc CAXC, BSE, BSF, CCSA	-8P-9A018000	07/08 >	7SEU17C	R134a	DCP32045	1K0820859S
A3 (03-) 1.6, 1.9 TDI, 2.0 TDI, 2.0 TDI 16V	1595, 1896, 1968cc BGU, BKC, AZV, BKD	8P-4-119608-	05/03 > 06/08	7SEU17C	R134a	DCP32045	1K0820859S
A3 (03-) 1.6, 2.0 FSI, 2.0 TFSI, 2.0 TFSI quattro, 3.2 V6 quattro	1595, 1984, 3189cc BSF, BLR, BVY, BVZ, BWA, BDB		07/03 > 06/08	6SEU14C	R134a	DCP02050	1K0820808A
A3 (03-) 1.6, 2.0 FSI, 2.0 TFSI, 2.0 TFSI quattro, 3.2 V6 quattro	1595, 1984, 3189cc BSF, BLR, BVY, BVZ, BWA, BDB		07/03 > 06/08	7SEU17C	R134a	DCP32045	1K0820859S
A3 (03-) 1.6	1595cc CCSA		07/08 > 05/10	6SEU14C	R134a	DCP02030	1K0820859T
A3 (03-) 1.6	1595cc CCSA	8P-9A018000-	07/08 > 05/10	7SEU17C	R134a	DCP32045	1K0820859S
A3 (03-) 1.8 TFSI, 2.0 TFSI	1798, 1984cc BZB, CAWB		04/08 > 01/09	6SEU14C	R134a	DCP02030	1K0820859T
A3 (03-) 1.8 TFSI, 2.0 TFSI	1798, 1984cc BZB, CAWB		04/08 > 01/09	7SEU17C	R134a	DCP32045	1K0820859S
A3 (03-) 1.9 TDI, 2.0 TDI, 2.0 TDI 16V	1896, 1968cc BKC, AZV, BKD	-4-119607	05/03 > 12/03	7SEU16C	R134a	DCP32003	1K0820803J
A3 (03-) 1.9 TDI, 2.0 TDI, 2.0 TDI 16V, 2.0 TDI quattro	1896, 1968cc BKC, BMM/F, BKD, BMN	8P-6-A11211-	07/03 > 06/08	7SEU17C	R134a	DCP32045	1K0820859S





				TYPE	GAS	DENSO PN	OE
<b>AUDI continued</b>							
A3 (03-) 1.9 TDI, 2.0 TDI, 2.0 TDI 16V quattro, 2.0 TDI quattro	1896, 1968cc BXE, AZV, BMN, BUY, BKD, BMM/F		05/03 > 06/08	7SEU17C	R134a	DCP32045	1K0820859S
A3 (03-) 1.9 TDI, 2.0 TDI, 2.0 TDI 16V quattro, 2.0 TDI quattro	1896, 1968cc BXE, AZV, BMN, BUY, BKD, BMM/F	8P-6-A11211-	05/03 > 06/08	7SEU17C	R134a	DCP32045	1K0820859S
A3 (03-) 2.0 TDI, 2.0 TDI 16V	1968cc AZV, BKD		09/03 > 06/08	7SEU16C	R134a	DCP32003	1K0820803J
A3 (96-03) 1.9 TDI, 1.9 TDI quattro	1896cc ASZ, ATD; AXR		02/02 > 06/03	7SEU16C	R134a	DCP32003	1K0820803J
A4 (00-04) 1.6, 1.8 T, 1.8 T quattro, 1.9 TDI quattro, 2.0, 2.0 FSI, 2.4, 3.0, 3.0 quattro	1595, 1781, 1896, 1984, 2393, 2976cc ALZ, AMB, AVJ, BEX, AVF, ALT, AWA, AMM, BDV, AVK, BBJ		12/00 > 12/04	7SEU16C	R134a	DCP02045	8E0260805F
A4 (00-04) 1.6, 1.8 T, 1.8 T quattro, 1.9 TDI quattro, 2.0, 2.0 FSI, 2.4, 3.0, 3.0 quattro	1595, 1781, 1896, 1984, 2393, 2976cc ALZ, AMB, AVJ, BEX, AVF, ALT, AWA, AMM, BDV, AVK, BBJ		12/00 > 12/04	6SEU12C	R134a	DCP02048	8E0260805G
A4 (00-04) 1.6, 1.8 T quattro, 2.0, 2.0 FSI	1595, 1781, 1984cc ALZ, AMB, ALT, AWA	8E-3-285001-8E-4-237000	11/02 > 03/04	6SEU16C	R134a	DCP02012	8E0260805AF
A4 (00-04) 1.8 T, 1.8 T quattro	1781cc BEX, BFB	8E-3-285000-8E-4-237000	07/02 > 03/04	6SEU16C	R134a	DCP02012	8E0260805AF
A4 (00-04) 1.8 T, 1.8 T quattro, 2.0, 2.0 FSI	1781, 1984cc BEX, BFB, ALT, AWA	8E-4-237001-	11/02 > 12/04	6SEU14C	R134a	DCP02038	8E0260805BJ
A4 (00-04) 1.8 T, 1.8 T quattro, 2.0 FSI	1781, 1984cc BFB, AMB, BEX, AWA	-8E-3-285000	07/02 > 01/03	7SEU16C	R134a	DCP02045	8E0260805F
A4 (00-04) 1.8 T, 1.8 T quattro, 2.0 FSI	1781, 1984cc BFB, AMB, BEX, AWA	-8E-3-285000	07/02 > 01/03	6SEU12C	R134a	DCP02048	8E0260805G
A4 (00-04) 1.8 T quattro	1781cc AMB		09/01 > 06/02	6SEU12C	R134a	DCP02048	8E0260805G
A4 (00-04) 1.8 T quattro	1781cc AMB	-8E-3-320000	09/01 > 06/02	6SEU12C	R134a	DCP02048	8E0260805G
A4 (00-04) 1.8 T quattro	1781cc AMB		09/01 > 12/04	7SEU16C	R134a	DCP02045	8E0260805F
A4 (00-04) 1.8 T quattro	1781cc AMB		11/02 > 12/04	6SEU12C	R134a	DCP02048	8E0260805G
A4 (00-04) 1.8 T quattro	1781cc BFB	-8E-3-285000	07/02 > 01/03	7SEU16C	R134a	DCP02045	8E0260805F
A4 (00-04) 1.8 T quattro	1781cc BFB	-8E-3-285000	07/02 > 01/03	6SEU12C	R134a	DCP02048	8E0260805G
A4 (00-04) 1.8 T quattro	1781cc BFB	-8E-3-320000	07/02 > 01/03	6SEU12C	R134a	DCP02048	8E0260805G
A4 (00-04) 1.8 T quattro	1781cc BFB	8E-6-230001-8E-6-400000	11/04 > 05/06	6SEU14C	R134a	DCP02038	8E0260805BJ
A4 (00-04) 1.8 T quattro	1781cc BFB	4F-7-000001-	11/04 > 06/08	6SEU14C	R134a	DCP02041	8E0260805CB
A4 (00-04) 1.9 TDI	1896cc AVB, AVF, AWX		12/00 > 12/04	7SEU16C	R134a	DCP02010	8E0260805AB
A4 (00-04) 1.9 TDI, 1.9 TDI quattro	1896cc AVB, AVF, AWX	8E-3-285001-8E-3-500000	04/01 > 05/03	7SEU16C	R134a	DCP02026	8E0260805T
A4 (00-04) 1.9 TDI, 1.9 TDI quattro	1896cc AVB, AVF	8E-4-000001-	04/01 > 12/04	6SEU14C	R134a	DCP02038	8E0260805BJ
A4 (00-04) 1.9 TDI	1896cc BKE		06/04 > 12/04	6SEU14C	R134a	DCP02038	8E0260805BJ
A4 (00-04) 1.9 TDI quattro	1896cc AVF	-8E-3-285000	04/01 > 01/03	7SEU16C	R134a	DCP02010	8E0260805AB
A4 (00-04) 2.4, 3.0, 3.0 quattro	2393, 2976cc AMM, BDV, ASN, BBJ	8E-3-285001-8E-4-211500	12/00 > 02/04	7SEU16C	R134a	DCP02025	8E0260805S
A4 (00-04) 2.4	2393cc AMM	8E-4-211501-	02/04 > 12/04	7SEU17C	R134a	DCP02027	8E0260805AJ
A4 (00-04) 2.4	2393cc AMM	8E-4-211500-	02/04 > 12/04	6SEU14C	R134a	DCP02028	8E0260805AS
A4 (00-04) 2.4, 3.0	2393, 2976cc BDV, BBJ	8E-4-211501-	02/04 > 12/04	7SEU17C	R134a	DCP02027	8E0260805AJ
A4 (00-04) 2.4, 3.0	2393, 2976cc BDV, BBJ	8E-4-211501-	02/04 > 12/04	6SEU14C	R134a	DCP02028	8E0260805AS
A4 (00-04) 2.5 TDI	2496cc AYM		04/01 > 06/02	6SEU12C	R134a	DCP02008	8E0260805C
A4 (00-04) 2.5 TDI, 2.5 TDI quattro	2496cc BDG, BAU, BDH	8E-3-285001-8E-4-237000	11/02 > 03/04	6SEU12C	R134a	DCP02023	8E0260805R
A4 (00-04) 2.5 TDI	2496cc BDG	8E-4-237000-	10/03 > 12/04	6SEU14C	R134a	DCP02039	8E0260805BN
A4 (00-04) 2.5 TDI, 2.5 TDI quattro	2496cc BFC, BDH	-8E-3-285000	07/02 > 01/03	6SEU12C	R134a	DCP02008	8E0260805C
A4 (00-04) 2.5 TDI	2496cc BFC	8E-3-285001-	01/03 > 05/03	6SEU12C	R134a	DCP02023	8E0260805R
A4 (00-04) 2.5 TDI quattro	2496cc AKE		12/00 > 05/03	6SEU12C	R134a	DCP02008	8E0260805C
A4 (00-04) 2.5 TDI quattro	2496cc AKE	8E-3-285001-	12/00 > 05/03	6SEU12C	R134a	DCP02023	8E0260805R
A4 (00-04) 2.5 TDI quattro	2496cc BAU, BDH	8E-4-237001-	11/02 > 12/04	6SEU14C	R134a	DCP02039	8E0260805BN
A4 (00-04) 3.0, 3.0 quattro	2976cc ASN, BBJ	8E-4-211501-	12/00 > 12/04	7SEU17C	R134a	DCP02027	8E0260805AJ
A4 (00-04) 3.0, 3.0 quattro	2976cc ASN, BBJ	8E-4-211501-	12/00 > 12/04	6SEU14C	R134a	DCP02028	8E0260805AS
A4 (00-04) 3.0, 3.0 quattro	2976cc ASN, BBJ		12/00 > 12/04	7SEU16C	R134a	DCP02045	8E0260805F
A4 (00-04) 3.0, 3.0 quattro	2976cc ASN, BBJ		12/00 > 12/04	6SEU12C	R134a	DCP02048	8E0260805G
A4 (00-04) 3.0 quattro	2976cc ASN	-8E-3-285000	12/00 > 01/03	7SEU16C	R134a	DCP02045	8E0260805F
A4 (00-04) S4 quattro	4163cc BBK		03/03 > 06/08	7SEU17C	R134a	DCP02015	4F0260805AH
A4 (00-09) 1.8 T	1781cc BFB	-8H-3-026000	07/02 > 01/03	7SEU16C	R134a	DCP02045	8E0260805F
A4 (00-09) 1.8 T	1781cc BFB	-8H-3-026000	07/02 > 01/03	6SEU12C	R134a	DCP02048	8E0260805G
A4 (00-09) 1.8 T	1781cc BFB	8H-3-026000-	01/03 > 12/05	6SEU16C	R134a	DCP02012	8E0260805AF
A4 (00-09) 1.8 T	1781cc BFB	8H-3-026001-	01/03 > 12/05	7SEU16C	R134a	DCP02025	8E0260805S
A4 (00-09) 1.8 T	1781cc BFB	8E-4-237001-	03/04 > 12/05	6SEU14C	R134a	DCP02038	8E0260805BJ
A4 (00-09) 1.8 T, 2.0 TFSI 16V	1781, 1984cc BFB, BWE	-8H-7-005000	01/06 > 02/06	6SEU14C	R134a	DCP02038	8E0260805BJ











				TYPE	GAS	DENSO PN	OE
<b>AUDI continued</b>							
A4 (00-09) 1.8 T	1781cc BFB	8H-7-900501-	05/06 > 03/09	6SEU14C	R134a	DCP02041	8E0260805CB
A4 (00-09) 1.8 T quattro	1781cc BFB	-8H-4-028000	06/03 > 05/04	6SEU16C	R134a	DCP02012	8E0260805AF
A4 (00-09) 1.8 T quattro	1781cc BFB	-8H-4-028000	06/03 > 05/04	7SEU16C	R134a	DCP02025	8E0260805S
A4 (00-09) 1.8 T quattro	1781cc BFB	8H-4-028001-	06/03 > 12/05	6SEU14C	R134a	DCP02038	8E0260805BJ
A4 (00-09) 2.0	1984cc ALT		11/04 > 12/05	6SEU14C	R134a	DCP02038	8E0260805BJ
A4 (00-09) 2.0 TDI	1968cc BPW, BRC	8H-7-005001-	02/06 > 03/09	6SEU14C	R134a	DCP02038	8E0260805BJ
A4 (00-09) 2.0 TFSI 16V	1984cc BWE		06/06 > 03/09	6SEU14C	R134a	DCP02041	8E0260805CB
A4 (00-09) 2.4, 3.0	2393, 2976cc AMM, BDV, ASN, BBJ	-8H-3-026000	04/02 > 01/03	7SEU16C	R134a	DCP02045	8E0260805F
A4 (00-09) 2.4	2393cc AMM	8H-3-026000-	01/03 > 12/05	7SEU16C	R134a	DCP02025	8E0260805S
A4 (00-09) 2.4	2393cc AMM	-8H-4-026000	06/03 > 01/04	7SEU16C	R134a	DCP02025	8E0260805S
A4 (00-09) 2.4	2393cc AMM	-8H-5-903000	01/04 > 04/05	6SEU14C	R134a	DCP02028	8E0260805AS
A4 (00-09) 2.4	2393cc AMM, BDV	8H-5-903001-	01/05 > 12/05	7SEU17C	R134a	DCP02034	8E0260805BM
A4 (00-09) 2.4	2393cc BDV	8E-4-211501-	04/02 > 10/03	6SEU14C	R134a	DCP02028	8E0260805AS
A4 (00-09) 2.4, 3.0	2393, 2976cc BDV, ASN, BBJ	8H-3-026001-	01/03 > 12/05	7SEU16C	R134a	DCP02025	8E0260805S
A4 (00-09) 2.4	2393cc BDV	-8H-7-026000	06/03 > 04/04	7SEU16C	R134a	DCP02025	8E0260805S
A4 (00-09) 2.4	2393cc BDV	8E-4-211501-	10/03 > 12/05	7SEU17C	R134a	DCP02027	8E0260805AJ
A4 (00-09) 2.4	2393cc BDV	8H-4-026001-	04/04 > 05/05	6SEU14C	R134a	DCP02028	8E0260805AS
		8H-5-903000					
A4 (00-09) 2.5 TDI	2496cc BCZ, BDG	-8E-4-237000	06/03 > 03/04	6SEU12C	R134a	DCP02023	8E0260805R
A4 (00-09) 2.5 TDI	2496cc BCZ	8E-4-237001-	06/03 > 12/05	6SEU14C	R134a	DCP02039	8E0260805BN
A4 (00-09) 2.5 TDI	2496cc BDG	8E-4-237000-	06/03 > 12/05	6SEU14C	R134a	DCP02039	8E0260805BN
A4 (00-09) 2.5 TDI	2496cc BFC	-8H-3-026000	08/02 > 01/03	6SEU12C	R134a	DCP02008	8E0260805C
A4 (00-09) 2.5 TDI	2496cc BFC	8E-3-320001-	01/03 > 05/03	6SEU12C	R134a	DCP02023	8E0260805R
A4 (00-09) 2.7 TDI	2698cc BPP		06/06 > 03/09	6SEU14C	R134a	DCP02065	8E0260805CD
A4 (00-09) 3.0, 3.0 quattro	2976cc ASN, BBJ	-8H-4-028000	06/03 > 05/04	7SEU16C	R134a	DCP02025	8E0260805S
A4 (00-09) 3.0	2976cc ASN, BBJ	8E-4-211501-	10/03 > 12/05	7SEU17C	R134a	DCP02027	8E0260805AJ
A4 (00-09) 3.0	2976cc ASN, BBJ	8E-4-211501-	10/03 > 12/05	6SEU14C	R134a	DCP02028	8E0260805AS
A4 (00-09) 3.0, 3.0 quattro	2976cc ASN, BBJ	8H-4-028001-	06/03 > 12/05	7SEU17C	R134a	DCP02027	8E0260805AJ
A4 (00-09) 3.0 TDI quattro	2967cc ASB, BKN	-8H-7-005001	01/06 > 02/06	6SEU14C	R134a	DCP02065	8E0260805CD
A4 (00-09) 3.0 TDI quattro	2967cc ASB, BKN	8H-7-005001-	01/06 > 03/09	6SEU14C	R134a	DCP02065	8E0260805CD
A4 (00-09) 3.2 FSI, 3.2 FSI quattro	3123cc AUK	-8H-7-005000	01/06 > 02/06	7SEU17C	R134a	DCP02033	8E0260805CE
A4 (00-09) 3.2 FSI quattro	3123cc AUK	8H-7-005001-	01/06 > 03/09	7SEU17C	R134a	DCP02033	8E0260805CE
A4 (00-09) RS4 quattro, S4 quattro	4163cc BNS, BBK		02/04 > 03/09	7SEU17C	R134a	DCP02015	4F0260805AH
A4 (04-08) 1.6, 1.8 T, 1.9 TDI, 2.0, 2.0 TDI, 2.0 TDI 16V	1595, 1781, 1896, 1984, 1968cc ALZ, BFB, BKE, ALT, BPW, BLB	8E-5-475501-	11/04 > 06/08	6SEU14C	R134a	DCP02038	8E0260805BJ
A4 (04-08) 1.6, 1.8 T, 1.8 T quattro, 2.0 TFSI, 2.0 TFSI quattro	1595, 1781, 1984cc ALZ, BFB, BUL, BWE	4F-7-000001-	11/04 > 06/08	6SEU14C	R134a	DCP02041	8E0260805CB
A4 (04-08) 1.6, 2.0, 2.0 TFSI, 2.0 TFSI quattro	1595, 1984cc ALZ, ALT, BWE	8E-6-230001- 8E-6-400000	11/04 > 05/06	6SEU14C	R134a	DCP02038	8E0260805BJ
A4 (04-08) 1.8 T, 1.8 T quattro, 2.0, 2.0 TDI, 2.0 TDI 16V	1781, 1984, 1968cc BFB, ALT, BNA, BLB	-8E-5-475000	11/04 > 02/05	6SEU14C	R134a	DCP02038	8E0260805BJ
A4 (04-08) 1.9 TDI, 2.0 TDI, 2.0 TDI 16V, 2.0 TFSI, 2.0 TFSI quattro	1896, 1968, 1984cc BRB, BRF, BVF, BRE, BUL	-8e-6-230000	06/05 > 03/06	6SEU14C	R134a	DCP02038	8E0260805BJ
A4 (04-08) 1.9 TDI, 2.0 TDI	1896, 1968cc BRB, BPW, BRF	8E-8-077801-	11/05 > 06/08	6SEU14C	R134a	DCP02041	8E0260805CB
A4 (04-08) 1.9 TDI, 2.0 TDI, 2.0 TDI quattro	1896, 1968cc BRB, BRD, BRF, BVG		01/06 > 06/08	6SEU14C	R134a	DCP02038	8E0260805BJ
A4 (04-08) 2.0 TDI	1968cc BNA	8E-5-475001-	11/04 > 10/05	6SEU14C	R134a	DCP02038	8E0260805BJ
A4 (04-08) 2.0 TDI	1968cc BPW	8E-6-230001-	03/06 > 06/08	6SEU14C	R134a	DCP02038	8E0260805BJ
A4 (04-08) 2.0 TDI	1968cc BVA	8E-7-215214- 8E-8-077801	06/06 > 09/07	6SEU14C	R134a	DCP02041	8E0260805CB
A4 (04-08) 2.0 TDI 16V	1968cc BRE		10/05 > 06/08	6SEU14C	R134a	DCP02038	8E0260805BJ
A4 (04-08) 2.0 TDI 16V	1968cc BRE	8E-8-077801-	10/05 > 06/08	6SEU14C	R134a	DCP02041	8E0260805CB
A4 (04-08) 2.0 TDI quattro	1968cc BPW	8E-6-230001-	01/06 > 06/08	6SEU14C	R134a	DCP02038	8E0260805BJ
A4 (04-08) 2.0 TDI quattro	1968cc BPW	8E-8-077801-	01/06 > 06/08	6SEU14C	R134a	DCP02041	8E0260805CB
A4 (04-08) 2.0 TDI quattro	1968cc BVA		06/06 > 02/07	6SEU14C	R134a	DCP02041	8E0260805CB
A4 (04-08) 2.0 TFSI, 2.0 TFSI quattro	1984cc BGB, BUL	-8E-5-475500	11/04 > 02/05	6SEU14C	R134a	DCP02038	8E0260805BJ
A4 (04-08) 2.0 TFSI quattro	1984cc BGB	8E-5-475501-	11/04 > 08/05	6SEU14C	R134a	DCP02038	8E0260805BJ
A4 (04-08) 2.0 TFSI quattro	1984cc BGB	-8E-6-230000	11/04 > 08/05	6SEU14C	R134a	DCP02038	8E0260805BJ
A4 (04-08) 2.5 TDI	2496cc BDG	-8E-5-475000	11/04 > 01/05	6SEU14C	R134a	DCP02039	8E0260805BN
A4 (04-08) 2.5 TDI	2496cc BDG	8E-5-475501-	11/04 > 05/06	6SEU14C	R134a	DCP02039	8E0260805BN
A4 (04-08) 2.7 TDI, 3.0 TDI quattro	2698, 2967cc BPP, BSG, ASB, BKN	-8E-6-230000	11/04 > 03/06	6SEU14C	R134a	DCP02065	8E0260805CD





				TYPE	GAS	DENSO PN	OE
<b>AUDI continued</b>							
A4 (04-08) 2.7 TDI, 3.0 TDI quattro	2698, 2967cc BPP, BSG, ASB	8E-6-230001-	01/06 > 06/08	6SEU14C	R134a	DCP02065	8E0260805CD
A4 (04-08) 3.0, 3.0 quattro	2976cc BBJ		11/04 > 05/06	7SEU17C	R134a	DCP02034	8E0260805BM
A4 (04-08) 3.0, 3.0 quattro	2976cc BBJ	8E-6-230000-	11/04 > 05/06	7SEU17C	R134a	DCP02034	8E0260805BM
A4 (04-08) 3.0	2976cc BBJ	8E-6-230001-	03/06 > 05/06	7SEU17C	R134a	DCP02034	8E0260805BM
A4 (04-08) 3.0 TDI quattro	2967cc BKN	-8E-5-450000	11/04 > 11/04	6SEU14C	R134a	DCP02037	4F0260805AG
A4 (04-08) 3.0 TDI quattro	2967cc BKN	8E-5-450001-	11/04 > 05/06	6SEU14C	R134a	DCP02065	8E0260805CD
A4 (04-08) 3.0 TDI quattro	2967cc BKN	8E-6-230001-	11/04 > 05/06	6SEU14C	R134a	DCP02065	8E0260805CD
A4 (04-08) 3.2 FSI, 3.2 FSI quattro	3123cc AUK	-8E-6-230000	01/05 > 03/06	7SEU17C	R134a	DCP02033	8E0260805CE
A4 (04-08) 3.2 FSI	3123cc AUK	8E-E-6-2300-	01/05 > 06/08	7SEU17C	R134a	DCP02033	8E0260805CE
A4 (04-08) 3.2 FSI	3123cc AUK	8E-6-230001-	03/06 > 06/08	7SEU17C	R134a	DCP02033	8E0260805CE
A4 (04-08) 3.2 FSI quattro	3123cc AUK		01/05 > 06/08	7SEU17C	R134a	DCP02033	8E0260805CE
A4 (04-08) 3.2 FSI quattro	3123cc AUK	8E-E-6-2300-	01/05 > 06/08	7SEU17C	R134a	DCP02033	8E0260805CE
A4 (04-08) RS4 quattro, S4 quattro	4163cc BNS, BBK, BBK(G)		11/04 > 06/08	7SEU17C	R134a	DCP02015	4F0260805AH
A4 (07-) 1.8 TFSI, 1.8 TFSI quattro, 2.0 TDI, 2.0 TDI quattro, 2.0 TFSI, 2.0 TFSI quattro	1798, 1968, 1984cc CABA, CABB, CDHA, CDHB, CAGA, CAGB/F, CAGC/F, CAHA/F, CAHB/F, CDNB, CDNC		11/07 > 01/12	6SEU14C	R134a	DCP02042	8K0260805L
A4 (07-) 3.2 FSI	3197cc CALA		09/08 > 11/11	6SEU14C	R134a	DCP02043	8K0260805G
A4 (07-) 3.2 FSI	3197cc CALA	90001-	09/08 > 11/11	6SEU14C	R134a	DCP02043	8K0260805K
A4 (07-) 3.2 FSI quattro	3197cc CALA	-90000	11/07 > 08/08	6SEU14C	R134a	DCP02043	8K0260805G
A4 (07-) 3.2 FSI quattro	3197cc CALA	90001-	08/08 > 11/11	6SEU14C	R134a	DCP02043	8K0260805K
A4 (07-) S4 quattro	2995cc CAKA		11/08 > 11/11	6SEU14C	R134a	DCP02043	8K0260805K
A4 (94-01) 1.6, 1.9 TDI	1595, 1896cc AHL, ANA, ARM, AJM		10/96 > 09/01	7SBU16C	R134a	DCP02006	8D0260805R
A4 (94-01) 1.9 TDI, 2.4, 2.4 quattro, 2.6, 2.6 quattro, 2.8, 2.8 quattro, RS4 quattro, S4 quattro	1896, 2393, 2598, 2771, 2671cc AHH, AGA, AJG, ALF, AML, APS, APZ, ARJ, ABC, ACZ, ACK, ALG, APR, AQD, ATX, AMX, ASJ, AZR, AGB		04/95 > 09/01	7SBU16C	R134a	DCP02005	4B0260805B
A4 (94-01) 1.9 TDI, 2.8	1896, 2771cc AHH, ACK	8D-W-000001-	08/97 > 12/98	7SBU16C	R134a	DCP02005	4B0260805B
A4 (94-01) 2.5 TDI, 2.5 TDI quattro	2496cc AFB, AKN		11/97 > 11/00	7SBU16C	R134a	DCP02004	4B0260805P
A4 (94-01) 2.6, 2.6 quattro, 2.8, 2.8 quattro	2598, 2771cc ABC, AAH	T-100001-	11/94 > 12/98	7SBU16C	R134a	DCP02005	4B0260805B
A4 (94-01) S4 quattro	2671cc AGB		02/99 > 09/01	7SEU16C	R134a	DCP02045	8E0260805F
A4 (94-01) S4 quattro	2671cc AGB		02/99 > 09/01	6SEU12C	R134a	DCP02048	8E0260805G
A5 (07-) 1.8 TFSI	1798cc CABD		10/07 > 11/08	6SEU14C	R134a	DCP02042	8K0260805L
A5 (07-) 2.0 TDI, 2.0 TFSI, 2.7 TDI, 3.2 FSI, 3.2 FSI quattro	1968, 1984, 2698, 3197cc CAHA/F, CAHB/F, CDNB, CDNC, CGKA/F, CALA		03/09 >	6SEU14C	R134a	DCP02042	8K0260805L
A5 (07-) 3.2 FSI, 3.2 FSI quattro	3197cc CALA		06/07 > 02/12	6SEU14C	R134a	DCP02043	8K0260805G
A5 (07-) S5 quattro	4163cc CAUA		06/07 > 02/12	7SEU17C	R134a	DCP02064	8K0260805H
A6 (04-11) 2.0 TDI	1968cc BLB, BNA, BRE, BRP, BVG		07/04 > 09/08	6SEU14C	R134a	DCP02014	4F0260805P
A6 (04-11) 2.0 TDI	1968cc CAGB/F, CAHA/F		10/08 >	6SEU14C	R134a	DCP02062	4F0260805AP
A6 (04-11) 2.0 TFSI	1984cc BPJ	4F-6-145001- 4F-6-250000	04/06 > 05/06	6SEU14C	R134a	DCP02014	4F0260805P
A6 (04-11) 2.0 TFSI	1984cc BPJ	4F-7-000001-	06/06 > 09/08	6SEU14C	R134a	DCP02040	4F0260805AE
A6 (04-11) 2.0 TFSI	1984cc BPJ		10/08 >	6SEU14C	R134a	DCP02040	4F0260805AE
A6 (04-11) 2.4, 2.4 quattro, 2.8 FSI, 2.8 FSI quattro, 3.0 TFSI quattro, 3.2 FSI, 3.2 FSI quattro	2393, 2773, 2995, 3123cc BDW, CCDA, CCEA, CAJA, AUK		04/04 >	6SEU14C	R134a	DCP02036	4F0260805AF
A6 (04-11) 2.4, 2.4 quattro	2393cc BDW	-4F-6-145000	01/05 > 02/06	6SEU14C	R134a	DCP02036	4F0260805AF
A6 (04-11) 2.4 quattro	2393cc BDW	4F-5-088001-	01/05 > 09/08	6SEU14C	R134a	DCP02036	4F0260805AF
A6 (04-11) 2.7 TDI, 2.7 TDI quattro, 3.0 TDI quattro	2698, 2967cc BPP, BSG, BNG	-4F-7-140500	04/04 > 03/07	6SEU14C	R134a	DCP02037	4F0260805AG
A6 (04-11) 2.7 TDI, 2.7 TDI quattro, 3.0 TDI quattro	2698, 2967cc BPP, BSG, ASB, BNG	4F-7-140501- 4F-8-047500	02/05 > 09/07	6SEU14C	R134a	DCP02037	4F0260805AG
A6 (04-11) 2.7 TDI, 2.7 TDI quattro, 3.0 TDI quattro	2698, 2967cc BPP, BSG, ASB, BNG	4F-8-047501-	03/05 > 09/08	6SEU14C	R134a	DCP02037	4F0260805AG
A6 (04-11) 2.7 TDI, 3.0 TDI quattro	2698, 2967cc BSG, BMK		04/04 > 05/06	6SEU14C	R134a	DCP02037	4F0260805AG
A6 (04-11) 2.7 TDI, 2.7 TDI quattro, 3.0 TDI quattro	2698, 2967cc CANC/F, CAND/F, CDYA/F, CDYB/F		10/08 >	6SEU14C	R134a	DCP02090	4F0260805AJ
A6 (04-11) 2.8 FSI	2773cc BDX	-4F-7-140500	11/06 > 03/07	6SEU14C	R134a	DCP02036	4F0260805AF
A6 (04-11) 2.8 FSI	2773cc BDX	4F-7-140501- 4F-8-047500	11/06 > 09/07	6SEU14C	R134a	DCP02036	4F0260805AF
A6 (04-11) 2.8 FSI quattro	2773cc BDX	4F-8-047501-	06/07 > 09/08	6SEU14C	R134a	DCP02036	4F0260805AF
A6 (04-11) 3.0, 3.0 quattro	2976cc BBJ		04/04 > 05/06	6SEU14C	R134a	DCP02016	4F0260805Q
A6 (04-11) 3.0 quattro	2976cc BBJ	-4F-5-076500	04/04 > 11/04	6SEU14C	R134a	DCP02036	4F0260805AF
A6 (04-11) 3.0 TDI quattro	2967cc ASB	-4-F-7-14050	06/06 > 03/07	6SEU14C	R134a	DCP02037	4F0260805AG







				TYPE	GAS	DENSO PN	OE
<b>AUDI continued</b>							
A6 (04-11) 4.2 FSI quattro, 4.2 quattro, RS6 quattro, S6 quattro	4163, 4991, 5204cc BVJ, BAT, BUH, BXA		01/06 >	7SEU17C	R134a	DCP02015	4F0260805AH
A6 (04-11) 4.2 quattro	4163cc BAT	4F-5-076501-	04/04 > 05/06	7SEU17C	R134a	DCP02015	4F0260805AH
A6 (94-97) 2.5 TDI quattro, 2.6 quattro, 2.8 quattro	2461, 2598, 2771cc AEL, ABC, ACZ, AAH, ACK, AEJ	T-046056-	07/94 > 03/97	7SBU16C	R134a	DCP02005	4B0260805B
A6 (94-97) 2.5 TDI quattro, 2.6, 2.6 quattro, 2.8, 2.8 quattro	2461, 2598, 2771cc AEL, ABC, ACZ, AAH, AEJ, ACK	T-046055-	07/94 > 09/97	7SBU16C	R134a	DCP02005	4B0260805B
A6 (94-97) 2.5 TDI quattro, 2.8, S6 Plus quattro	2461, 2771, 4172cc AEL, ACK, AHK		06/96 > 10/97	7SBU16C	R134a	DCP02005	4B0260805B
A6 (94-97) 2.8	2771cc ACK	T-049218-	12/95 > 03/97	7SBU16C	R134a	DCP02005	4B0260805B
A6 (94-97) 2.8	2771cc ACK	T-049216-	12/95 > 09/97	7SBU16C	R134a	DCP02005	4B0260805B
A6 (94-97) 2.8	2771cc ACK	T-049217-	12/95 > 09/97	7SBU16C	R134a	DCP02005	4B0260805B
A6 (94-97) 2.8	2771cc AEJ	4AT046055-	12/95 > 03/97	7SBU16C	R134a	DCP02005	4B0260805B
A6 (94-97) S6 4.2 quattro	4172cc AEC	T-034004-	07/94 > 10/97	7SBU16C	R134a	DCP02005	4B0260805B
A6 (97-05) 1.8, 1.8 T, 1.8 T quattro, 1.9 TDI	1781, 1896cc AFY, AJP, AQE, ARH, AEB, AJL, ANB, APU, ARK, AWT, AFN, AJM, AVG		04/97 > 05/01	7SBU16C	R134a	DCP02006	8D0260805R
A6 (97-05) 1.9 TDI	1896cc AVF, AWX		06/01 > 01/05	7SEU16C	R134a	DCP02011	4B0260805M
A6 (97-05) 2.0, 3.0, 3.0 quattro	1984, 2976cc ALT, ASN, BBJ		06/01 > 04/05	7SEU16C	R134a	DCP02046	4B0260805H
A6 (97-05) 2.4	2393cc AFM	T-046055-	12/95 > 03/97	7SBU16C	R134a	DCP02005	4B0260805B
A6 (97-05) 2.4	2393cc AGA		04/97 > 01/99	7SBU16C	R134a	DCP02005	4B0260805B
A6 (97-05) 2.4	2393cc AJG		04/97 > 01/99	7SBU16C	R134a	DCP02005	4B0260805B
A6 (97-05) 2.4	2393cc ALF		06/97 > 01/99	7SBU16C	R134a	DCP02005	4B0260805B
A6 (97-05) 2.4	2393cc ALW		08/97 > 01/99	7SBU16C	R134a	DCP02005	4B0260805B
A6 (97-05) 2.4	2393cc AML		06/00 > 05/01	7SBU16C	R134a	DCP02005	4B0260805B
A6 (97-05) 2.4	2393cc AMM		06/00 > 04/05	7SBU16C	R134a	DCP02005	4B0260805B
A6 (97-05) 2.4	2393cc APC		04/98 > 05/01	7SBU16C	R134a	DCP02005	4B0260805B
A6 (97-05) 2.4	2393cc APS		11/98 > 05/01	7SBU16C	R134a	DCP02005	4B0260805B
A6 (97-05) 2.4	2393cc APZ		11/98 > 05/01	7SBU16C	R134a	DCP02005	4B0260805B
A6 (97-05) 2.4	2393cc ARJ		11/98 > 05/01	7SBU16C	R134a	DCP02005	4B0260805B
A6 (97-05) 2.4	2393cc ARN		01/99 > 05/01	7SBU16C	R134a	DCP02005	4B0260805B
A6 (97-05) 2.4	2393cc ASM		06/00 > 04/05	7SBU16C	R134a	DCP02005	4B0260805B
A6 (97-05) 2.4	2393cc BDV		06/01 > 04/05	7SBU16C	R134a	DCP02005	4B0260805B
A6 (97-05) 2.4 quattro	2393cc AGA		04/97 > 01/99	7SBU16C	R134a	DCP02005	4B0260805B
A6 (97-05) 2.4 quattro	2393cc AJG		05/97 > 01/99	7SBU16C	R134a	DCP02005	4B0260805B
A6 (97-05) 2.4 quattro	2393cc ALF		06/97 > 01/99	7SBU16C	R134a	DCP02005	4B0260805B
A6 (97-05) 2.4 quattro	2393cc AML		06/00 > 05/01	7SBU16C	R134a	DCP02005	4B0260805B
A6 (97-05) 2.4 quattro	2393cc APC		08/98 > 05/01	7SBU16C	R134a	DCP02005	4B0260805B
A6 (97-05) 2.4 quattro	2393cc APS		11/98 > 05/01	7SBU16C	R134a	DCP02005	4B0260805B
A6 (97-05) 2.4 quattro	2393cc APZ		11/98 > 05/01	7SBU16C	R134a	DCP02005	4B0260805B
A6 (97-05) 2.4 quattro	2393cc ARJ		11/98 > 05/01	7SBU16C	R134a	DCP02005	4B0260805B
A6 (97-05) 2.4 quattro	2393cc BDV		06/01 > 04/05	7SBU16C	R134a	DCP02005	4B0260805B
A6 (97-05) 2.5 TDI, 2.5 TDI quattro	2496cc AFB, AKE, AKN		04/97 > 05/01	7SBU16C	R134a	DCP02004	4B0260805P
A6 (97-05) 2.5 TDI	2496cc AFB		02/98 > 07/98	7SBU16C	R134a	DCP32001	8D0260805K
A6 (97-05) 2.5 TDI, 2.5 TDI quattro	2496cc AFB, AKN	-X-200000	07/97 > 07/99	7SBU16C	R134a	DCP02004	4B0260805P
A6 (97-05) 2.5 TDI	2496cc AFB	X-200000-	08/98 > 07/99	7SBU16C	R134a	DCP02004	4B0260805P
A6 (97-05) 2.5 TDI, 2.5 TDI quattro	2496cc AKE, AYM, BAU, BCZ, BDG, BDH, BFC		06/01 > 04/05	6SEU12C	R134a	DCP02013	4B0260805J
A6 (97-05) 2.7 T	2671cc AJK		01/98 > 05/01	7SBU16C	R134a	DCP02005	4B0260805B
A6 (97-05) 2.7 T quattro	2671cc AJK		03/98 > 05/01	7SBU16C	R134a	DCP02005	4B0260805B
A6 (97-05) 2.7 T quattro	2671cc ARE		06/01 > 06/02	7SBU16C	R134a	DCP02005	4B0260805B
A6 (97-05) 2.7 T quattro	2671cc AZA		09/00 > 05/01	7SBU16C	R134a	DCP02005	4B0260805B
A6 (97-05) 2.7 T quattro	2671cc BES		06/01 > 04/05	7SBU16C	R134a	DCP02005	4B0260805B
A6 (97-05) 2.8	2771cc ACK		04/97 > 01/99	7SBU16C	R134a	DCP02005	4B0260805B
A6 (97-05) 2.8	2771cc AGE		10/97 > 05/01	7SBU16C	R134a	DCP02005	4B0260805B
A6 (97-05) 2.8	2771cc ALG		06/97 > 01/99	7SBU16C	R134a	DCP02005	4B0260805B
A6 (97-05) 2.8	2771cc AMX		06/00 > 05/01	7SBU16C	R134a	DCP02005	4B0260805B
A6 (97-05) 2.8	2771cc APR		11/98 > 05/01	7SBU16C	R134a	DCP02005	4B0260805B
A6 (97-05) 2.8	2771cc AQD		11/98 > 05/01	7SBU16C	R134a	DCP02005	4B0260805B
A6 (97-05) 2.8	2771cc ATX		07/99 > 05/01	7SBU16C	R134a	DCP02005	4B0260805B
A6 (97-05) 2.8 quattro	2771cc ACK		04/97 > 12/98	7SBU16C	R134a	DCP02005	4B0260805B
A6 (97-05) 2.8 quattro	2771cc AGE		04/98 > 05/01	7SBU16C	R134a	DCP02005	4B0260805B
A6 (97-05) 2.8 quattro	2771cc ALG		06/97 > 01/99	7SBU16C	R134a	DCP02005	4B0260805B
A6 (97-05) 2.8 quattro	2771cc AMX		06/00 > 05/01	7SBU16C	R134a	DCP02005	4B0260805B
A6 (97-05) 2.8 quattro	2771cc APR		01/99 > 05/01	7SBU16C	R134a	DCP02005	4B0260805B
A6 (97-05) 2.8 quattro	2771cc AQD		11/98 > 05/01	7SBU16C	R134a	DCP02005	4B0260805B
A6 (97-05) 2.8 quattro	2771cc ATX		07/99 > 05/01	7SBU16C	R134a	DCP02005	4B0260805B





				TYPE	GAS	DENSO PN	OE
<b>AUDI continued</b>							
A6 (97-05) 4.2 quattro	4172cc ARS		04/99 > 05/01	7SBU16C	R134a	DCP02005	4B0260805B
A6 (97-05) 4.2 quattro	4172cc ASG		06/00 > 04/05	7SBU16C	R134a	DCP02005	4B0260805B
A6 (97-05) RS6 plus quattro	4172cc BRV		04/04 > 09/04	7SBU16C	R134a	DCP02005	4B0260805B
A6 (97-05) RS6 quattro	4172cc BCY		07/02 > 09/04	7SBU16C	R134a	DCP02005	4B0260805B
A6 (97-05) S6 quattro	4172cc ANK		09/00 > 01/05	7SBU16C	R134a	DCP02005	4B0260805B
A6 (97-05) S6 quattro	4172cc AQJ		09/99 > 05/01	7SBU16C	R134a	DCP02005	4B0260805B
A6 Allroad (06-) 2.7 TDI quattro, 3.0 TDI quattro	2698, 2967cc BPP, BSG, ASB, BNG		05/06 > 10/08	6SEU14C	R134a	DCP02037	4F0260805AG
A6 Allroad (06-) 2.7 TDI quattro, 3.0 TDI quattro	2698, 2967cc CANC/F, CAND/F, CDYA/F, CDYB/F, CDYC/F		10/08 > 08/11	6SEU14C	R134a	DCP02090	4F0260805AJ
A6 Allroad (06-) 3.2 FSI quattro	3123cc AUK		05/06 > 10/08	6SEU14C	R134a	DCP02036	4F0260805AF
A6 Allroad (06-) 4.2 FSI quattro	4163cc BVJ		05/06 > 10/08	7SEU17C	R134a	DCP02015	4F0260805AH
A8 (02-10) 3.0	2976cc ASN, BBJ		07/03 > 05/06	7SEU16C	R134a	DCP02022	4E0260805E
A8 (02-10) 3.0	2976cc ASN, BBJ	4E-4-018001-4E-6-022000	01/04 > 03/06	7SEU17C	R134a	DCP02032	4E0260805AG
A8 (02-10) 3.0	2976cc BBJ	4E-6-022001-	03/06 > 05/06	7SEU17C	R134a	DCP02032	4E0260805AG
A8 (02-10) 3.0 TDI quattro	2967cc ASB	4E-6-022001-	01/04 > 10/07	6SEU14C	R134a	DCP02035	4E0260805BA
A8 (02-10) 3.0 TDI quattro	2967cc ASB	4E-4018 715-4E-6-022000	08/04 > 03/06	6SEU14C	R134a	DCP02035	4E0260805BA
A8 (02-10) 3.0 TDI quattro	2967cc ASB, BNG		09/07 > 07/10	6SEU14C	R134a	DCP02035	4E0260805BA
A8 (02-10) 3.0 TDI quattro	2967cc BNG	-4E-4-018715	11/03 > 01/04	6SEU14C	R134a	DCP02035	4E0260805J
A8 (02-10) 3.0 TDI quattro	2967cc BNG	4E-4-018715-4E-6-022000	11/03 > 03/06	6SEU14C	R134a	DCP02035	4E0260805BA
A8 (02-10) 3.7 quattro, 4.2 FSI quattro, 4.2 quattro	3697, 4163, 4172cc BFL, BVJ, BFM		11/02 > 10/07	7SEU16C	R134a	DCP02009	4E0260805F
A8 (02-10) 4.0 TDI quattro, 4.2 TDI quattro	3936, 4134cc ASE, BMC		05/03 > 07/05	7SEU16C	R134a	DCP02091	4E0260805C
A8 (02-10) 4.2 FSI quattro, S8 quattro	4163, 5204cc BVJ, BSM		06/04 > 07/10	7SEU17C	R134a	DCP02053	4E0260805AS
A8 (02-10) 4.2 TDI quattro	4134cc BVN	-4E-6-009284	07/05 > 08/05	7SEU16C	R134a	DCP02091	4E0260805C
A8 (02-10) 4.2 TDI quattro	4134cc BVN	4E-6-009285-4E-6-022000	07/05 > 03/06	6SEU14C	R134a	DCP02063	4E0260805BC
A8 (02-10) 4.2 TDI quattro	4134cc BVN	4E-6-022001-	07/05 > 10/07	6SEU14C	R134a	DCP02063	4E0260805BC
A8 (02-10) 4.2 TDI quattro	4134cc BVN		09/07 > 07/10	6SEU14C	R134a	DCP02063	4E0260805BC
A8 (94-02) 2.5 TDI, 2.5 TDI quattro, 3.3 TDI quattro, 3.7, 3.7 quattro	2496, 3328, 3697cc AFB, AKE, AKN, AKF, AQQ		06/97 > 09/02	7SBU16C	R134a	DCP02004	4B0260805P
A8 (94-02) 2.5 TDI	2496cc AKN		11/97 > 12/98	7SBU16C	R134a	DCP02005	4B0260805B
A8 (94-02) 2.8, 2.8 quattro, 3.7, 4.2 quattro	2771, 3697, 4172cc AAH, AEJ, ACK, AEW, ABZ, AEM	T-003001-	06/94 > 12/98	7SBU16C	R134a	DCP02005	4B0260805B
A8 (94-02) 2.8	2771cc ACK		04/96 > 12/98	7SBU16C	R134a	DCP02005	4B0260805B
A8 (94-02) 2.8	2771cc ALG		10/97 > 12/98	7SBU16C	R134a	DCP02005	4B0260805B
A8 (94-02) 2.8	2771cc AMX		05/00 > 09/02	7SBU16C	R134a	DCP02005	4B0260805B
A8 (94-02) 2.8	2771cc APR		10/98 > 02/01	7SBU16C	R134a	DCP02005	4B0260805B
A8 (94-02) 2.8	2771cc AQD		10/98 > 02/01	7SBU16C	R134a	DCP02005	4B0260805B
A8 (94-02) 2.8 quattro	2771cc ACK		07/96 > 12/98	7SBU16C	R134a	DCP02005	4B0260805B
A8 (94-02) 2.8 quattro	2771cc ALG		10/97 > 12/98	7SBU16C	R134a	DCP02005	4B0260805B
A8 (94-02) 2.8 quattro	2771cc AMX		05/00 > 09/02	7SBU16C	R134a	DCP02005	4B0260805B
A8 (94-02) 2.8 quattro	2771cc APR		10/98 > 02/01	7SBU16C	R134a	DCP02005	4B0260805B
A8 (94-02) 2.8 quattro	2771cc AQD		10/98 > 02/01	7SBU16C	R134a	DCP02005	4B0260805B
A8 (94-02) 3.7	3697cc AEW		04/96 > 12/98	7SBU16C	R134a	DCP02005	4B0260805B
A8 (94-02) 3.7	3697cc AKC		05/00 > 09/02	7SBU16C	R134a	DCP02005	4B0260805B
A8 (94-02) 3.7	3697cc AKJ		06/97 > 12/98	7SBU16C	R134a	DCP02005	4B0260805B
A8 (94-02) 3.7 quattro	3697cc AEW		04/97 > 12/98	7SBU16C	R134a	DCP02005	4B0260805B
A8 (94-02) 3.7 quattro	3697cc AKC		05/00 > 09/02	7SBU16C	R134a	DCP02005	4B0260805B
A8 (94-02) 3.7 quattro	3697cc AKJ		06/97 > 12/98	7SBU16C	R134a	DCP02005	4B0260805B
A8 (94-02) 4.2 quattro	4172cc ABZ		07/96 > 05/99	7SBU16C	R134a	DCP02005	4B0260805B
A8 (94-02) 4.2 quattro	4172cc AKG		06/97 > 12/98	7SBU16C	R134a	DCP02005	4B0260805B
A8 (94-02) 4.2 quattro	4172cc AQF		10/98 > 02/01	7SBU16C	R134a	DCP02005	4B0260805B
A8 (94-02) 4.2 quattro	4172cc ARU		02/99 > 04/00	7SBU16C	R134a	DCP02005	4B0260805B
A8 (94-02) 4.2 quattro	4172cc AUW		05/00 > 09/02	7SBU16C	R134a	DCP02005	4B0260805B
A8 (94-02) 6.0 W12 quattro	5998cc AZC		03/01 > 09/02	7SEU16C	R134a	DCP02011	4B0260805M
A8 (94-02) S 8 quattro	4172cc AHC		09/96 > 12/98	7SBU16C	R134a	DCP02005	4B0260805B
A8 (94-02) S 8 quattro	4172cc AKH		08/97 > 12/98	7SBU16C	R134a	DCP02005	4B0260805B
A8 (94-02) S 8 quattro	4172cc AQH		05/99 > 02/01	7SBU16C	R134a	DCP02005	4B0260805B





				TYPE	GAS	DENSO PN	OE
<b>AUDI continued</b>							
A8 (94-02) S 8 quattro	4172cc AVP		09/00 > 09/02	7SBU16C	R134a	DCP02005	4B0260805B
A8 (94-02) S 8 quattro	4172cc AYS		02/01 > 09/02	7SBU16C	R134a	DCP02005	4B0260805B
A8 (94-02) S 8 quattro	4172cc BCS		09/00 > 02/01	7SBU16C	R134a	DCP02005	4B0260805B
ALLROAD (00-05) 2.5 TDI quattro	2496cc AKE		05/00 > 05/03	7SBU16C	R134a	DCP02047	4Z7260805
ALLROAD (00-05) 2.5 TDI quattro	2496cc BAU, BCZ		06/03 > 08/05	6SEU12C	R134a	DCP02013	4B0260805J
ALLROAD (00-05) 2.7 T quattro	2671cc ARE, BES		05/00 > 08/05	7SBU16C	R134a	DCP02005	4B0260805B
ALLROAD (00-05) 4.2 V8 quattro	4163cc BAS	-4B-4-060000	09/02 > 12/03	7SEU17C	R134a	DCP02055	4Z7260805F
COUPE (80-88) 2.2 GT	2226cc KV		11/88 > 07/91	10P17C	R12	DCP02001	034260805D
COUPE (88-96) 1.8, 2.0, 2.0 20 V, 2.0 20 V quattro, 2.2 quattro, 2.3, 2.3 20V, 2.3 20V quattro	1781, 1984, 1994, 2226, 2309cc DZ, 3A, AAD, NM, KV, NG, 7A		11/88 > 05/94	10P17C	R12	DCP02001	034260805D
COUPE (88-96) 2.3 quattro	2309cc NG	-88M020000	11/88 >	10P17C	R12	DCP02001	034260805D
COUPE (88-96) S2 quattro	2226cc 3B	-88P002761	08/90 >	10P17C	R12	DCP02001	034260805D
Q5 2.0 TDI quattro, 2.0 TFSI quattro	1968, 1984cc CAHA/F, CAHB/F, CDNC		11/08 >	6SEU14C	R134a	DCP02042	8K0260805L
Q5 3.2 FSI quattro	3197cc CALB		11/08 >	6SEU14C	R134a	DCP02043	8K0260805K
Q7 3.6 FSI	3597cc BHK	-4L-7-088183	08/06 > 02/07	7SEU17C	R134a	DCP32055	7P0820803E
Q7 4.2 FSI	4163cc BAR		03/06 > 06/09	7SEU17C	R134a	DCP02053	4E0260805AS
Q7 4.2 TDI	4134cc BTR/F		03/07 > 06/09	6SEU14C	R134a	DCP02063	4E0260805BC
R8 4.2 FSI quattro	4163cc BYH		04/07 >	7SEU17C	R134a	DCP02053	4E0260805AS
TT (06-) 1.8 TFSI, 2.0 TFSI quattro	1798, 1984cc CDAA, CCZA, CDLB		05/08 >	6SEU14C	R134a	DCP02050	1K0820808A
TT (06-) 2.0 quattro	1984cc CDLA		05/08 >	6SEU14C	R134a	DCP02030	1K0820859T
TT (06-) 2.0 TFSI, 3.2 V6 quattro	1984, 3189cc BWA, BUB		08/06 >	6SEU14C	R134a	DCP02030	1K0820859T
TT (06-) 2.0 TFSI, 3.2 V6 quattro	1984, 3189cc BWA, BUB		08/06 >	7SEU17C	R134a	DCP32045	1K0820859S
V8 3.6 quattro	3562cc PT, PT-K		10/88 > 07/91	10P17C	R12	DCP02003	077260803C
V8 3.6 quattro	3562cc PT	-M-020000	08/90 > 08/91	10P17C	R12	DCP02003	077260803C
<b>BMW</b>							
1 (E81, E87) 116 d, 123 d	1995cc N47D20A, N47D20TO		09/07 >	6SBU14C	R134a	DCP05050	64526987862
1 (E81, E87) 116 d, 123 d	1995cc N47D20A, N47D20TO		09/07 >	6SEU14C	R134a	DCP05061	64526987863
1 (E81, E87) 118 d, 120 d	1995cc M47D20U2, M47D20TU2		09/04 > 02/07	5SE12C	R134a	DCP05026	64526987766
1 (E81, E87) 118 d, 120 d, 123 d	1995cc N47D20U0, N47D20O0, N47D20B		01/07 >	6SEU14C	R134a	DCP05061	64526987863
1 (E81, E87) 118 d, 120 d, 123 d	1995cc N47D20U0, N47D20O0, N47D20B		03/07 >	6SBU14C	R134a	DCP05050	64526987862
1 (E81, E87) 130 i	2996cc N52B30A, N52B30O1		01/07 >	5SE12C	R134a	DCP05093	64509180549
1 (E82) 118 d	1995cc N47D20A		09/09 >	6SBU14C	R134a	DCP05050	64526987862
1 (E82) 118 d	1995cc N47D20A		09/09 >	6SEU14C	R134a	DCP05061	64526987863
1 (E82) 120 d, 123 d	1995cc N47D20C, N47D20O0, N47D20TO		10/07 >	6SBU14C	R134a	DCP05050	64526987862
1 (E82) 120 d, 123 d	1995cc N47D20O0, N47D20TO		10/07 >	6SEU14C	R134a	DCP05061	64526987863
1 (E82) 125 i	2996cc N52B30U1		03/08 >	5SE12C	R134a	DCP05093	64509180549
1 (E88) 118 d, 123 d	1995cc N47D20U0, N47D20TO		09/08 >	6SBU14C	R134a	DCP05050	64526987862
1 (E88) 118 d, 123 d	1995cc N47D20U0, N47D20TO		09/08 >	6SEU14C	R134a	DCP05061	64526987863
1 (E88) 120 d	1995cc N47D20C, N47D20O0		03/08 >	6SBU14C	R134a	DCP05050	64526987862
1 (E88) 120 d	1995cc N47D20O0		03/08 >	6SEU14C	R134a	DCP05061	64526987863
1 (E88) 125 i	2996cc N52B30U1		03/08 >	5SE12C	R134a	DCP05093	64509180549
3 (E36) 316 i, 318 i, 318 is	1596, 1796cc M40B16ME.8, M40B18, M42B18		12/90 > 03/94	10PA17C	R134a	DCP05007	64528391693
3 (E36) 318 is	1895cc 448S1(M62B44)		09/97 > 04/03	7SBU16C	R134a	DCP05016	64526910460
3 (E36) 320 i, 323 i, 323 i 2.5, 323 ti, 325 i, 328 i	1991, 2494, 2793cc M50B20, M52B20, M52B25, M50B25, M52B28		12/90 > 04/01	10PA17C	R134a	DCP05003	64528390741
3 (E36) 325 td, 325 tds	2497, 2503cc M51A, M51D25		12/92 > 09/99	10PA17C	R134a	DCP05010	64528371021
3 (E36) 325 td, 325 tds	2497, 2503cc M51A, M51D25		03/93 > 02/98	10PA17C	R134a	DCP05010	64528391695
3 (E46) 320 Ci, 320 i, 323 Ci, 323 i, 325 Ci, 325 i, 325 xi, 328 Ci, 328 i, 330 Ci, 330 i, 330 xi, M3 3.2	1991, 2171, 2494, 2793, 2979, 3246cc M52B20, M54B22, M52B25, M54B25, M54B25-6S5, M52B28, M54B30, M54B30(306S3), S54B32		03/98 > 08/06	7SBU16C	R134a	DCP05014	64526910458
3 (E46) 325 i, 325 ti, 325 xi, 330 Ci, 330 xi	2494, 2979cc M54B25, M54B25-6S5, M54B30, M54B30(306S3)		04/00 > 08/06	7SBU16C	R134a	DCP05039	64526916232
3 (E46) 330 Cd, 330 d, 330 xd	2993, 2926cc M57D30TU, M57D30(306D1)		09/99 > 05/06	7SBU16C	R134a	DCP05015	64526910459
3 (E46) 330 d, 330 xd	2993cc M57D30, M57D30TU		03/03 > 08/05	7SBU16C	R134a	DCP05040	64526915388
3 (E90) 316 d, 320 d, 320 d xDrive, 325 d, 330 d, 330 d xDrive, 335 d	1995, 2993cc N47D20C(N47), N47D20C(N47N), N47D20C(ed), N47D20O0, M57D30U2, N57D30A, M57D30T2(306D5)		09/08 >	6SBU14C	R134a	DCP05050	64526987862
3 (E90) 318 d, 320 d	1995cc M47D20U2, M47D20TU, M47D20TU2		03/05 > 08/07	5SE12C	R134a	DCP05026	64526987766
3 (E90) 318 d, 320 d	1995cc N47D20U0, N47D20O0		09/07 > 09/08	6SEU14C	R134a	DCP05061	64526987863
3 (E90) 318 d	1995cc N47D20U0		09/08 >	6SEU14A	R134a	DCP05091	64529225704
3 (E90) 325 d, 330 d, 330 xd	2993cc M57D30U2, M57D30TU2(306D3)		09/05 > 09/08	7SEU17C	R134a	DCP05037	64526924792
3 (E90) 325 i, 325 i xDrive, 325 xi, 330 i, 330 i xDrive, 330 xi	2996cc N53B30U0, N53B30O0		09/07 >	5SE12C	R134a	DCP05093	64509180549




				TYPE	GAS	DENSO PN	OE
<b>BMW continued</b>							
3 (E90) 335 d	2993cc M57D30T2(306D5)		09/06 > 09/08	7SBU17C	R134a	DCP05082	64509180547
3 (E90) 335 d	2993cc M57D30T2(306D5)		09/06 > 09/08	7SEU17C	R134a	DCP05092	64509180548
3 (E90) M3 4.0	3999cc S65B40A		12/07 >	7SEU17C	R134a	DCP05079	64509180550
3 (E91) 318 d, 320 d	1995cc M47D20U2, M47D20TU, M47D20TU2		03/05 > 08/07	5SE12C	R134a	DCP05026	64526987766
3 (E91) 318 d, 320 d, 320 d xDrive, 320d xDrive, 325 d, 330 d, 330 xd, 335 d	1995, 2993cc N47D20C(N47N), N47D20U0, N47D20C, N47D20O0, M57D30U2, N57D30A, M57D30T2(306D5)		09/08 >	6SBU14C	R134a	DCP05050	64526987862
3 (E91) 318 d, 320 d	1995cc N47D20U0, N47D20O0		09/07 > 08/08	6SEU14C	R134a	DCP05061	64526987863
3 (E91) 325 d, 330 d, 330 xd	2993cc M57D30U2, M57D30TU2(306D3)		09/05 > 08/08	7SEU17C	R134a	DCP05037	64526924792
3 (E91) 325 i, 325 i xDrive, 325 xi, 330 i, 330 i xDrive, 330 xi	2996cc N53B30U0, N53B30O0		09/07 >	5SE12C	R134a	DCP05093	64509180549
3 (E91) 335 d	2993cc M57D30T2(306D5)		09/06 > 08/08	7SBU17C	R134a	DCP05082	64509180547
3 (E91) 335 d	2993cc M57D30T2(306D5)		09/06 > 08/08	7SEU17C	R134a	DCP05092	64509180548
3 (E92) 320 d, 320 d xDrive	1995cc N47D20C(N47)		11/08 >	6SEU14A	R134a	DCP05091	64529225704
3 (E92) 320 d, 320 d xDrive, 330 d, 330 xd X	1995, 2993cc N47D20O0, N57D30A		03/07 >	6SEU14C	R134a	DCP05061	64526987863
3 (E92) 325 d, 330 d, 330 xd	2993cc M57D30U2, M57D30TU2(306D3)		06/06 >	7SEU17C	R134a	DCP05037	64526924792
3 (E92) 325 d, 330 d, 330 d xDrive	2993cc N57D30A		07/09 >	6SBU14C	R134a	DCP05050	64526987862
3 (E92) 325 i, 325 i xDrive, 325 xi, 330 i, 330 i xDrive	2497, 2996cc N52B25A, N53B30A(N53), N53B30U0, N52B30A(N52N), N53B30O0		09/09 >	7SBU16C	R134a	DCP05031	64526918749
3 (E92) 325 i, 325 xi, 330 i, 330 i xDrive	2996cc N53B30U0, N53B30O0		09/07 >	5SE12C	R134a	DCP05093	64509180549
3 (E92) 335 d	2993cc M57D30T2(306D5)		06/06 >	7SBU17C	R134a	DCP05082	64509180547
3 (E92) 335 d	2993cc M57D30T2(306D5)		06/06 >	7SEU17C	R134a	DCP05092	64509180548
3 (E92) M3 4.0	3999cc S65B40A		09/07 >	7SEU17C	R134a	DCP05079	64509180550
3 (E93) 320 d, 330 d	1995, 2993cc N47D20O0, N57D30A		03/08 >	6SEU14C	R134a	DCP05061	64526987863
3 (E93) 325 d, 330 d	2993cc M57D30U2, M57D30O2(306D3)		01/07 >	7SEU17C	R134a	DCP05037	64526924792
3 (E93) 325 d, 330 d	2993cc N57D30A		09/09 >	6SBU14C	R134a	DCP05050	64526987862
3 (E93) 325 i, 330 i	2996cc N53B30U0, N53B30O0		01/07 >	5SE12C	R134a	DCP05093	64509180549
3 (E93) M3 4.0	3999cc S65B40A		02/08 >	7SEU17C	R134a	DCP05079	64509180550
3 (F30) 335 i	2979cc N55B30A		11/11 >	7SEU17C	R134a	DCP05090	64529217869
5 (E28) 520 i	1990cc M20B20C		01/88 > 12/87	10PA17C	R134a	DCP05003	64528385161
5 (E34) 520 i, 520 i 24V, 525 i, 525 i 24V, 525 ix, 525 ix 24V	1991, 2494cc M50B20, M50B25		03/90 > 09/96	10PA17C	R134a	DCP05003	64528390741
5 (E34) 530 i V8, 540 i, 540 i V8	2997, 3982cc M60B30, M60B40		09/92 > 09/96	10PA17C	R134a	DCP05001	64528390743
5 (E39) 520 i, 523 i, 528 i	1991, 2494, 2793cc M52B20, M52B25, M52B28		09/95 > 04/04	7SBU16C	R134a	DCP05018	64526914370
5 (E39) 523 i	2494cc M52B25		09/97 > 04/04	7SBU16C	R134a	DCP05014	64526910458
5 (E39) 525 d, 530 d	2497, 2926cc M57D25, M57D30, M57D30(306D1)		09/98 > 04/04	7SBU16C	R134a	DCP05015	64526910459
5 (E39) 525 td, 525 tds	2497, 2503cc M51D25		10/95 > 09/98	7SBU16C	R134a	DCP05013	64528385050
5 (E39) 525 td, 525 tds	2497, 2503cc M51D25		10/95 > 04/04	7SBU16C	R134a	DCP05017	64526914369
5 (E39) 535 i, 540 i, M 4.9	3498, 4398, 4941cc M62B35, 448S1(M62B44), 448S2(M62B44), S62B50		01/97 > 04/04	7SBU16C	R134a	DCP05016	64526910460
5 (E60) 520 d	1995cc M47D20O2, M47D20TU2		09/05 > 08/07	7SEU17C	R134a	DCP05042	64526950152
5 (E60) 520 d	1995cc N47D20O0		09/07 > 09/10	6SEU14C	R134a	DCP05061	64526987863
5 (E60) 520 i	1995cc N46B20B		09/07 > 09/10	6SEU14C	R134a	DCP05062	64526980044
5 (E60) 520 i, 525 d, 525 d xDrive, 525 i, 530 d, 530 d xDrive, 530 i, 530 xd, 535 d	2171, 2497, 2993, 2494, 2979cc M54B22, M57D25, M57D25TU, M57D30U2, M54B25-6S5, M57D30TU(306D2), M57D30TU(306D2) - D3, M57D30TU2(306D3), M57N2(306D3), M54B30(306S3), M57D30T2(306D5), M57D30TU		05/03 > 09/10	7SEU17C	R134a	DCP05020	64509174802
5 (E60) 523 i, 525 i, 525 xi, 530 i, 530 i xDrive, 530 xi	2497, 2996cc N52B25A, N52B25UL, N52B25O0, N52B30A, N52B30O0		03/05 > 09/10	7SEU17C	R134a	DCP05032	64509174803
5 (E60) 523 i, 525 i, 525 i xDrive, 530 i, 530 i xDrive	2497, 2996cc N53B25U0, N53B30U0, N53B30O0		01/07 > 09/10	7SBU17C	R134a	DCP05083	64526961621
5 (E60) 523 i, 525 i, 525 i xDrive, 530 i, 530 i xDrive	2497, 2996cc N53B25U0, N53B30U0, N53B30O0		01/07 > 09/10	5SE12C	R134a	DCP05093	64509180549
5 (E60) 525 d, 530 d, 530 d xDrive, 535 d	2993cc M57D30U2, M57N2(306D3), M57D30T2(306D5)		03/07 > 09/10	7SEU17C	R134a	DCP05092	64509180548
5 (E60) 540 i, 545 i, 550 i	2979, 4398, 4799cc N62B40TU, N62B44VVT, N62B48TU		05/03 > 12/06	7SEU17C	R134a	DCP05052	64509174805
5 (E61) 520 d	1995cc M47D20O2, M47D20TU2		09/05 > 08/07	7SEU17C	R134a	DCP05042	64526950152
5 (E61) 520 d	1995cc N47D20O0		09/07 > 09/10	6SEU14C	R134a	DCP05061	64526987863
5 (E61) 523 i, 525 i, 525 xi, 530 i, 530 i xDrive, 530 xi	2497, 2996cc N52B25A, N52B25UL, N52B25O0, N52B30A, N52B30O0		03/05 > 09/10	7SEU17C	R134a	DCP05032	64509174803




				TYPE	GAS	DENSO PN	OE
<b>BMW continued</b>							
5 (E61) 523 i, 525 i, 525 i xDrive, 530 i, 530 i xDrive	2497, 2996cc N53B25U0, N53B30U0, N53B30O0		01/07 > 09/10	7SBU17C	R134a	DCP05083	64526961621
5 (E61) 523 i, 525 i, 525 i xDrive, 530 i, 530 i xDrive	2497, 2996cc N53B25U0, N53B30U0, N53B30O0		01/07 > 09/10	5SE12C	R134a	DCP05093	64509180549
5 (E61) 525 d, 525 d xDrive, 525 i, 530 d, 530 d xDrive, 530 xd, 535 d	2497, 2993, 2494cc M57D25TU, M57D30U2, M54B25-6S5, M57D30TU(306D2), M57D30TU2(306D3), M57N2(306D3), M57D30T2(306D5), M57D30TU		05/04 > 09/10	7SEU17C	R134a	DCP05020	64509174802
5 (E61) 525 d, 530 d, 530 d xDrive, 535 d	2993cc M57D30U2, M57N2(306D3), M57D30T2(306D5)		03/07 > 09/10	7SEU17C	R134a	DCP05092	64509180548
5 (E61) 545 i, 550 i	4398, 4799cc N62B44VVT, N62B48TU		05/04 > 12/06	7SEU17C	R134a	DCP05052	64509174805
5 (E61) M	4999cc S85B50		01/07 > 09/11	7SEU17C	R134a	DCP05079	64509180550
5 (F10) 523 i, 525 d, 528 i	2996, 2993cc N52B25A, N53B30A(N53), N57D30A, N52B30A		02/09 > 09/11	7SBU17C	R134a	DCP05081	64529165808
5 (F10) 535 d	2993cc N57D30B(N57S)		07/10 > 03/11	7SBU17C	R134a	DCP05077	64526987890
5 (F10) 535 i	2979cc N55B30A		01/09 >	7SBU17C	R134a	DCP05078	64529217868
5 (F10) 550 i, 550 i xDrive, M	4395cc N63B44A, S63B44B		02/09 >	7SBU17C	R134a	DCP05076	64509154072
5 (F11) 523 i, 528 i, 535 i	2996, 2979cc N52B25A, N53B30A(N53), N52B30A, N55B30A		07/10 >	7SBU17C	R134a	DCP05081	64529165808
5 (F11) 535 d	2993cc N57D30B(N57S)		07/10 >	7SBU17C	R134a	DCP05077	64526987890
5 GRAN TURISMO (F07) 530 d, 530 d xDrive, 535 i, 535 i xDrive	2993, 2979cc N57D30A, N55B30A		10/09 >	7SBU17C	R134a	DCP05077	64526987890
5 GRAN TURISMO (F07) 550 i, 550 i xDrive	4395cc N63B44A		10/09 >	7SBU17C	R134a	DCP05076	64509154072
6 (E63) 630 i	2996cc N52B30O0		09/04 > 08/07	7SEU17C	R134a	DCP05032	64509174803
6 (E63) 630 i	2996cc N53B30O0		09/07 > 03/11	5SE12C	R134a	DCP05093	64509180549
6 (E63) 635 d	2993cc M57D30T2(306D5)		09/07 > 03/11	7SBU17C	R134a	DCP05082	64509180547
6 (E63) 645 Ci, 650 i	4398, 4799cc N62B44VVT, N62B48TU		09/03 > 08/07	7SEU17C	R134a	DCP05052	64509174805
6 (E63) M	4999cc S85B50		03/05 >	7SEU17C	R134a	DCP05079	64509180550
6 (E64) 630 i	2996cc N52B30O0		09/04 > 08/07	7SEU17C	R134a	DCP05032	64509174803
6 (E64) 630 i	2996cc N53B30O0		09/07 > 03/11	5SE12C	R134a	DCP05093	64509180549
6 (E64) 635 d	2993cc M57D30T2(306D5)		09/07 > 03/11	7SBU17C	R134a	DCP05082	64509180547
6 (E64) 645 Ci, 650 i	4398, 4799cc N62B44VVT, N62B48TU		03/04 > 08/07	7SEU17C	R134a	DCP05052	64509174805
6 (E64) M	4999cc S85B50		09/06 >	7SEU17C	R134a	DCP05079	64509180550
6 (F12) 640 i	2979cc N55B30A		02/11 >	7SBU17C	R134a	DCP05078	64529217868
6 (F12) 650 i	4395cc N63B44A		02/11 >	7SBU17C	R134a	DCP05076	64509154072
7 (E32) 730 i, iL V8, 740 i	2997, 3982cc M60B30, M60B40		04/92 > 05/94	10PA17C	R134a	DCP05001	64528390743
7 (E32) 750 i, iL V12	4988cc M70B50		09/91 > 05/94	10PA17C	R134a	DCP05006	64528390964
7 (E38) 725 tds	2503cc M51D25		04/96 > 12/98	7SBU16C	R134a	DCP05013	64528385050
7 (E38) 728 i, iL	2793cc M52B28		07/95 > 08/01	7SBU16C	R134a	DCP05018	64526914370
7 (E38) 730 d	2926cc M57D30(306D1)		09/98 > 03/00	7SBU16C	R134a	DCP05015	64526910459
7 (E38) 730 i, iL, 735 i, 740 i	2997, 3498, 3982, 4398cc M60B30, M62B35, M60B40, 448S1(M62B44)		06/94 > 09/97	10PA17C	R134a	DCP05008	64528391880
7 (E38) 740 i, iL	4398cc 448S1(M62B44)		09/97 > 04/00	7SBU16C	R134a	DCP05016	64526910460
7 (E65, E66) 730 d	2993cc M57D30TU(306D2)		09/02 > 09/03	7SEU17C	R134a	DCP05094	64506901783
7 (E65, E66) 730 d, 730 i, Li, 730 Ld	2993, 2979cc M57D30TU(306D2), M54B30, M57D30TU2(306D3)		09/03 > 10/08	7SEU17C	R134a	DCP05020	64509174802
7 (E65, E66) 730 i, Li, 740 i, 750 i	2996, 4000, 4799cc N52B30O0, N62B40TU, N62B48TU		03/05 > 10/08	7SEU17C	R134a	DCP05032	64509174803
7 (E65, E66) 745 d	4423cc 448D1		03/05 > 08/05	7SEU17C	R134a	DCP05042	64526950152
7 (F01, F02) 730 d, 740 d	2993cc N57D30A, N57D30B		11/08 >	7SBU17C	R134a	DCP05077	64526987890
7 (F01, F02) 750 i, 750 i xDrive, 760 i	4395, 5972cc N63B44A, N74B60A		11/08 >	7SBU17C	R134a	DCP05076	64509154072
8 (E31) 840 Ci, 840 i	4398, 3982cc 448S1(M62B44), M60B40		12/92 > 12/00	10PA17C	R134a	DCP05001	64528390743
8 (E31) 850 CSI, 850 i, Ci	5576, 4988cc S70B56, M70B50		09/89 > 07/96	10PA17C	R134a	DCP05006	64528390964
X1 (E84) sDrive 18 d, sDrive 20 d, xDrive 18 d, xDrive 20 d, xDrive 23 d	1995cc N47D20A, N47D20C, N47D20D	For vehicles with CO <sup>2</sup> equipment	10/09 >	6SBU14C	R134a	DCP05050	64526987862
X1 (E84) sDrive 18 d, sDrive 20 d, xDrive 18 d, xDrive 20 d, xDrive 23 d	1995cc N47D20A, N47D20C, N47D20D	For vehicles without CO <sup>2</sup> equipment	10/09 >	6SEU14C	R134a	DCP05061	64526987863
X1 (E84) sDrive 18 i, xDrive 25 i, xDrive 28 i	1995, 2996cc N46B20B, N52B30A	For vehicles with CO <sup>2</sup> equipment	10/09 >	6SBU14C	R134a	DCP05050	64526987862
X1 (E84) sDrive 18 i, xDrive 25 i, xDrive 28 i	1995, 2996cc N46B20B, N52B30A	For vehicles without CO <sup>2</sup> equipment	10/09 >	6SEU14C	R134a	DCP05061	64526987863





				TYPE	GAS	DENSO PN	OE
<b>BMW continued</b>							
X1 (E84) sDrive 18 i, xDrive 25 i, xDrive 28 i	1995, 2996cc N46B20B, N52B30A		10/09 >	7SBU17C	R134a	DCP05083	64526961621
X3 (E83) 2.0 i, 2.5 i, 3.0 i	1995, 2494, 2979cc N46B20O1, M54B25-6S5, M54B30(306S3)		10/03 > 07/06	7SBU16C	R134a	DCP05039	64526916232
X3 (E83) 2.5 si, xDrive 25 i, xDrive 30 i	2497, 2996cc N52B25A, N52B30A		08/06 > 09/10	7SBU16C	R134a	DCP05031	64526918749
X3 (E83) 3.0 d	2993cc M57D30		10/03 > 09/05	7SBU16C	R134a	DCP05040	64526915388
X3 (E83) 3.0 d, 3.0 sd, xDrive 30 d, xDrive 35 d	2993cc M57D30TU, M57D30TU(306D2), M57D30T2(306D5)		09/05 > 09/10	7SBU16C	R134a	DCP05040	64526915388
X3 (F25) xDrive 20 d	1995cc N47D20C(N47N)		09/10 >	6SEU14A	R134a	DCP05091	64529225704
X3 (F25) xDrive 28 i	2996cc N52B30O2		12/10 >	7SEU17C	R134a	DCP05089	64529211496
X3 (F25) xDrive 35 i	2979cc N55B30A		09/10 >	7SEU17C	R134a	DCP05090	64529217869
X5 (E53) 3.0 d, 3.0 i	2925, 2979cc M57D30(306D1), M54B30(306S3)		01/00 > 10/02	10S17C	R134a	DCP05025	64528377067
X5 (E53) 4.4 i, 4.6 is, 4.8 is	4398, 4619, 4799cc 448S2(M62B44), N62B44A, 468S1(M62B46), N62B48A		01/00 > 11/06	10S17C	R134a	DCP05046	64526909628
X5 (E70) xDrive 30 d, xDrive 40 d	2993cc N57D30A, N57D30B		03/10 >	7SBU17C	R134a	DCP05077	64526987890
X5 (E70) xDrive 35 i	2979cc N55B30A		03/10 >	7SBU17C	R134a	DCP05078	64529217868
X5 (E70) xDrive 50 i	4395cc N63B44A		03/10 >	7SEU17C	R134a	DCP05080	64509192317
X6 (E71) M, xDrive 50 i	4395cc S63B44A, N63B44A		05/08 >	7SEU17C	R134a	DCP05080	64509192317
X6 (E71) xDrive 35 i	2979cc N55B30A		03/10 >	7SBU17C	R134a	DCP05078	64529217868
Z3 (E36) 1.8, 1.9, 2.0, 2.2, 2.8, 3.0, M 3.2	1796, 1895, 1991, 2171, 2793, 2979, 3201cc M43 B18, M43 B19; M43 B19 TU; M43 194 E1, M44 B19, M52 B(20 6 S4); M52 B20, M54 B22; M54 226 S1, M52 B28, M52 B28; M52 B28 TU, M54 B30; M54 306 S3, S50 B32		10/95 > 01/03	10PA17C	R134a	DCP05003	64528385161
Z4 (E89) sDrive23i, sDrive30i	2497, 2996cc N52B25A, N52B30A		03/09 >	7SEU17C	R134a	DCP05032	64509174803
Z8 (E52) 4.9	4941cc S62B50		03/00 > 07/03	7SBU16C	R134a	DCP05016	64526910460
<b>CATERPILLAR</b>							
				10S17C	R134a	DCP99801	30503-25
				10S17C	R134a	DCP99802	17855-45
				10S17C	R134a	DCP99807	24577-81
				10S17C	R134a	DCP99809	25972-44
312 & 315C				10S17C	R134a	DCP99803	231-6984
365C/385C/345C				10S17C	R134a	DCP99800	30503-24
<b>CHRYSLER</b>							
GRAND VOYAGER (07-) 3.3	3301cc EGV		01/07 > 02/08	10S20H	R134a	DCP06017	05005441AJA
NEON (94-00) 2.0 16V	1996cc ECB / ECC		04/96 > 08/99	10PA17C	R134a	DCP06009	05278462AAA
NEON (99-) 1.6	1598cc EJD		11/01 > 09/05	10S15M	R134a	DCP06010	05058030AAA
PT CRUISER 1.6	1598cc EJD		11/01 > 12/02	10S15M	R134a	DCP06010	05058030AAA
PT CRUISER 1.6	1598cc EJD		11/01 > 12/03	10S15M	R134a	DCP06010	05058030ABA
PT CRUISER 1.6	1598cc EJD		11/01 > 09/04	10S15M	R134a	DCP06010	05058030ACA
PT CRUISER 2.0, 2.4	1996, 2429cc ECC, EDZ		06/00 > 12/02	10S17C	R134a	DCP06012	05058032AAA
PT CRUISER 2.0, 2.4, GT 2.4	1996, 2429cc ECC, EDZ, EDV		06/00 > 12/03	10S17C	R134a	DCP06012	05058032ABA
PT CRUISER 2.0, 2.4, 2.4 GT, GT 2.4	1996, 2429cc ECC, EDZ, EDV		01/04 > 11/07	10S17C	R134a	DCP06012	05058032ACA
VOYAGER (00-08) 2.5 CRD	2499cc ENJ		03/01 > 04/04	10S20C	R134a	DCP06015	05005420AA
VOYAGER (00-08) 2.5 CRD, 2.8 CRD	2499, 2776cc ENJ, ENR		07/04 > 02/08	10S17C	R134a	DCP06018	05005421ABA
VOYAGER (94-02) 2.4 i, 2.5 TD	2429, 2499cc EDZ, VM		01/96 > 03/01	10PA17C	R134a	DCP06003	4677205
VOYAGER (94-02) 3.3 i, 3.8 i AWD	3301, 3778cc EGA, EGH		01/96 > 03/01	10PA17J	R134a	DCP06006	4677144ABE
<b>CITROËN</b>							
BERLINGO (08-) 1.6 HDi 110, 1.6 HDi 75, 1.6 HDi 90, 1.6 VTi 120, 1.6 VTi 95	1560, 1598cc 9HR (DV6C), 9HZ (DV6TED4), 9HN (DV6ETED), 9HT (DV6BTED4), 9HW (DV6ETED), 9HX (DV6ATED4), 5FS (EP6C), 5FK (EP6 CB)		04/08 >	5SEL12C	R134a	DCP21012	9676862380
C4 1.6 THP 140, 1.6 THP 150, 1.6 VTi 120	1598cc EP6DT(5FT), EP6DT(5FX), EP6(5FW)		07/08 > 06/10	6SEL16C	R134a	DCP21014	6487 40
C4 Grand Picasso 1.6 16V, 1.6 THP 155, 1.6 VTi 120	1598cc EP6DT(5FT), EP6DT(5FX), EP6CDT(5FV), EP6(5FW), EP6C(5FS)	Rear air conditioning	06/08 >	6SEL16C	R134a	DCP07010	6487 42
C4 Grand Picasso 1.6 16V, 1.6 THP 155, 1.6 VTi 120	1598cc EP6DT(5FT), EP6DT(5FX), EP6CDT(5FV), EP6(5FW), EP6C(5FS)		06/08 >	6SEL16C	R134a	DCP21014	6487 40
C4 Picasso 1.6 16V, 1.6 THP 140, 1.6 THP 155, 1.6 VTi 120	1598cc EP6DT(5FX), EP6DT(5FT), EP6CDT(5FV), EP6(5FW), EP6C(5FS)	Rear air conditioning	06/08 >	6SEL16C	R134a	DCP07010	6487 42
C4 Picasso 1.6 16V, 1.6 THP 140, 1.6 THP 155, 1.6 VTi 120	1598cc EP6DT(5FX), EP6DT(5FT), EP6CDT(5FV), EP6(5FW), EP6C(5FS)		06/08 >	6SEL16C	R134a	DCP21014	6487 40



				TYPE	GAS	DENSO PN	OE
<b>CITROËN continued</b>							
DS4 1.6 e-HDi 110, 1.6 HDi 110, 1.6 THP 155, 1.6 THP 200, 1.6 VTi 120, 2.0 HDi 160	1560, 1598, 1997cc 9HR (DV6C), 5FV (EP6CDT), 5FU (EP6DTX), 5FS (EP6C), RHH (DW10CTED4)		04/11 >	5SEL12C	R134a	DCP21012	9659875480
DS5 1.6 THP 155, 1.6 THP 200	1598cc EP6CDT(5FX), EP6CDT(5FU)		10/11 >	6SEL16C	R134a	DCP21014	6487 40
<b>CLAAS</b>							
				10PA15C	R134a	DCP17505	A4572300211
ARES 547/557/567/577			01/05 >	10PA15C	R134a	DCP23531	1032752.1
ARES 616RC/656RC			11/05 >	10PA15C	R134a	DCP23530	1028683.1
ARES 617/657/697			01/05 >	10PA15C	R134a	DCP23531	1032752.1
ARES 816/826/836			01/04 >	10PA15C	R134a	DCP23530	1028683.1
ARES 816/826/836	with trailer brake		01/04 >	10PA15C	R134a	DCP23531	1032752.1
ARION 410/420/430			01/09 >	10PA15C	R134a	DCP23537	1101155.1
ARION 510/520/530/540			01/07 >	10PA15C	R134a	DCP23537	1101155.1
ARION 610/620/630/640			01/07 >	10PA15C	R134a	DCP23537	1101155.1
ARION 610C/620C/630C			01/07 >	10PA15C	R134a	DCP23537	1101155.1
ATLES 926/936/946			01/04 >	10PA15C	R134a	DCP23530	1028683.1
AXION 810/820/830/840/850			11/06 >	10PA15C	R134a	DCP23537	1101155.1
AXION CMATIC 810/820/840			11/07 >	10PA15C	R134a	DCP23537	1101155.1
CELTIS 426/436/446/456			01/04 >	10PA15C	R134a	DCP23530	1028683.1
CELTIS 426/436/446/456	with trailer brake		11/04 >	10PA15C	R134a	DCP23531	1032752.1
Combine Lexion /Jaguar	OM502 engine / OM460 engine			7SBU16C	R134a	DCP17503	A4572300711
Combine Tucano/Mega/Median	OM906 engine			10PA15C	R134a	DCP17501	A9062302011 (7969991)
<b>DAIMLER</b>							
DAIMLER 4.0 Six	3996cc AJ26		07/97 > 08/05	10PA17C	R134a	DCP11003	MCA 7300 AE
<b>DODGE</b>							
CALIBER 2.0	1998cc ECN		06/06 > 05/11	5SE12C	R134a	DCP06022	05058228AI
CARAVAN (95-01) 3.3 i, 3.8 i	3301, 3778cc EGP, EGH		06/96 > 06/00	10PA17J	R134a	DCP06006	4677156
<b>FENDT (AGCO)</b>							
				10P15C	R134a	DCP99500	G205.550.020.010
				10P15C	R134a	DCP99506	G199.550.020.010
				10S15C	R134a	DCP99518	G117.551.020.110
TRACTOR FARMER 250, 260, 270, 275, 280				10PA15C	R134a	DCP99502	G311.550.020.100
TRACTOR FARMER 509, 510, 511, 512, 514, 515				10PA15C	R134a	DCP99502	G311.550.020.100
TRACTOR FARMER 307, 308, 309, 310, 311, 312				10PA15C	R134a	DCP99502	G311.550.020.100
TRACTOR FARMER 409, 410, 411, 412				10PA15C	R134a	DCP99502	G311.550.020.100
TRACTOR FAVORIT 711, 712, 714, 716				10PA15C	R134a	DCP99502	G311.550.020.100
TRACTOR FAVORIT 816, 818, 822, 824				10PA15C	R134a	DCP99502	G311.550.020.100
TRACTOR FAVORIT 916, 918, 920, 924, 926				10PA15C	R134a	DCP99502	G311.550.020.100
TRACTOR GT 380, 390, 395				10PA15C	R134a	DCP99502	G311.550.020.100
TRACTOR XYLON 520, 522, 524				10PA15C	R134a	DCP99502	G311.550.020.100
<b>FIAT</b>							
500 (07-) 1.2, 1.4, 1.4 Abarth	1242, 1368cc 169A4.000, 169A3.000, 312A1.000		07/07 >	SCSB06C	R134a	DCP09004	51747318
500 (07-) 1.3 D Multijet	1248cc 169A1.000, 199B1.000		07/07 > 06/12	SCSC06C	R134a	DCP09003	51746931
500 C (09-) 0.9, 1.3 D Multijet	875, 1248cc 312A2000, 169A1.000, 199B1.000		06/09 > 06/12	SCSC06C	R134a	DCP09003	51746931
500 C (09-) 1.2, 1.4	1242, 1368cc 169A4.000, 169A3.000		06/09 > 06/12	SCSB06C	R134a	DCP09004	51747318
BARCETTA 1.8 16V	1747cc 183A1.000	58270-	05/95 > 09/00	TV12SC	R134a	DCP09009	46438366
BARCETTA 1.8 16V	1747cc 188A6.000		09/00 > 05/02	SCS08C	R134a	DCP09001	46786262
BARCETTA 1.8 16V	1747cc 188A6.000		06/02 > 06/06	SCSC06C	R134a	DCP09003	51746931
BRAVA 1.2 16V 80	1242cc 182B2.000		10/98 > 03/02	SC08C	R134a	DCP09007	46785773
BRAVA 1.2 16V 80	1242cc 188A5.000		10/98 > 03/02	SC08C	R134a	DCP09005	46785772
BRAVA 1.4 (182.BG), 1.4 12 V (182.BA), 1.8 GT 16V (182.BC), 1.9 TD 100 S (182.BF), 1.9 TD 75 S (182.BF)	1370, 1747, 1910cc 182A5.000, 182A3.000, 182A2.000, 182A7.000, 182A8.000		06/95 > 03/02	TV12SC	R134a	DCP09009	46438366
BRAVA 1.6 16V (182.BB), 1.6 16V (182.BH), 1.6 16V (182.BU)	1581, 1596cc 182A4.000, 182A4.027, 182A6.000, 182B6.000		06/95 > 03/02	TV12SC	R134a	DCP09006	46438576





				TYPE	GAS	DENSO PN	OE
<b>FIAT continued</b>							
BRAVA 1.9 JTD 105	1910cc 182B4.000			10/98 > 03/02	SCS08C	R134a	DCP09001 46786262
BRAVO (06-) 1.4, 1.4 LPG, 1.4 T-Jet	1368cc 192B2.000, 192B2.000(GPL), 198A1.000, 198A4.000			02/07 >	SCSB06C	R134a	DCP09004 51747318
BRAVO (06-) 1.4 16V, 1.4 T-Jet	1368cc 198A7.000, 198A1.000, 198A4.000			07/07 >	5SL12C	R134a	DCP09020 51794515
BRAVO (06-) 1.6 D Multijet, 1.6 Multijet	1598cc 198A2.000, 198A2.000/F, 198A3.000, 198A3.000/F, 198A6.000, 198A6.000/F			02/08 >	5SL12C	R134a	DCP09017 55701201
BRAVO (06-) 1.9 D Multijet	1910cc 192A1.000(DB), 192A8.000, 192A8.000/F, 192B5.000, 937A5.000, 937A5.000/F			02/07 >	5SL12C-J	R134a	DCP09008 51752531
BRAVO (06-) 2.0 D Multijet	1956cc 198A5.000, 198A5.000/F, 844A2.000, 844A2.000/F			01/10 >	5SL12C	R134a	DCP13010 51820449
BRAVO (95-02) 1.2 16V 80	1242cc 182B2.000			10/98 > 03/02	SC08C	R134a	DCP09007 46785773
BRAVO (95-02) 1.2 16V 80	1242cc 188A5.000			10/98 > 03/02	SC08C	R134a	DCP09005 46785772
BRAVO (95-02) 1.4 (182.AA), 1.4 (182.AG), 1.8 GT (182.AC), 1.9 TD 100 S (182.AF), 1.9 TD 75 S (182.AF)	1370, 1747, 1910cc 182A3.000, 182A5.000, 182A2.000, 182A7.000, 182A8.000			06/95 > 03/02	TV12SC	R134a	DCP09009 46438366
BRAVO (95-02) 1.6 16V (182.AB), 1.6 16V (182.AH)	1581cc 182A4.000, 182A6.000			06/95 > 03/02	TV12SC	R134a	DCP09006 46438576
BRAVO (95-02) 1.9 JTD, 1.9 JTD 105	1910cc 182B9.000, 182B4.000			10/98 > 03/02	SCS08C	R134a	DCP09001 46786262
COUPE 1.8 16V	1747cc 183A1.000			11/93 > 05/98	TV12SC	R134a	DCP09009 46438366
DOBLO (01-) 1.2 (223AXA1A), 1.2 (223ZX1A)	1242cc 223A5.000			10/00 > 12/05	SC08C	R134a	DCP09007 46785773
DOBLO (01-) 1.3 JTD	1248cc 188A9.000			01/04 > 12/05	SCSC06C	R134a	DCP09003 51746931
DOBLO (01-) 1.3 JTD	1248cc 188A9.000			01/04 > 12/05	SC08C	R134a	DCP09007 46785773
DOBLO (01-) 1.3 JTD, 1.3 JTD 16V	1248cc 199A9.000, 188A9.000			01/04 >	SCSC06C	R134a	DCP09003 51746931
DOBLO (01-) 1.4	1368cc 350A1.000			01/06 >	SCSB06C	R134a	DCP09004 51747318
DOBLO (01-) 1.6 16V (223AXD1A), 1.6 16V (223ZXD1A), 1.6 Natural Power	1596cc 182B6.000, 182B6.000-G			10/01 >	5SL12C-T	R134a	DCP09002 46809223
DOBLO (01-) 1.9 D (223AXB1A), 1.9 D (223ZXB1A), 1.9 D Multijet, 1.9 JTD, 1.9 JTD (223AXE1A), 1.9 JTD (223ZXE1A)	1910cc 223A6.000, 186A9.000, 182B9.000, 223A7.000, 223B1.000			10/00 >	SCS08C	R134a	DCP09001 46786262
DOBLO (09-) 1.3 D Multijet	1248cc 199A3.000, 263A2.000			01/10 >	5SL12C	R134a	DCP20022 51803075
DOBLO (09-) 1.4, 1.4 Natural Power	1368cc 843A1.000, 198A4.000(GNV)			01/10 >	5SL12C	R134a	DCP09016 55194880
FIORINO (07-) 1.3 D Multijet	1248cc 199A9.000			12/07 >	5SL12C	R134a	DCP20022 51803075
GRANDE PUNTO 1.2, 1.3 D Multijet	1242, 1248cc 169A4.000, 199A4.000, 199A2.000, 199A2.000/F, 199A3.000, 199A3.000/F, 199A9.000, 199B2.000, 199B4.000			10/05 > 12/11	5SL12C	R134a	DCP20022 51803075
GRANDE PUNTO 1.2, 1.4, 1.4 16V, 1.4 LPG, 1.4 Natural Power	1242, 1368cc 199A4.000, 199A7.000, 350A1.000, 199A6.000, 350A1.000 GNV(70/77), 350A1.000 GPL, 350A.1000 GNV(70/77)			10/05 > 12/11	5SL12C	R134a	DCP09016 55194880
GRANDE PUNTO 1.4 16V	1368cc 199A6.000			10/05 > 01/08	SCSB06C	R134a	DCP09004 51747318
GRANDE PUNTO 1.4 Abarth, 1.4 T-Jet	1368cc 199A8.000, 198A4.000			05/07 > 06/10	5SL12C	R134a	DCP09020 51794515
GRANDE PUNTO 1.6 D Multijet, 1.9 D Multijet	1598, 1910cc 955A3.000, 939A1.000/F			01/08 > 12/09	5SL12C	R134a	DCP09017 55701201
GRANDE PUNTO 1.6 D Multijet, 1.9 D Multijet	1598, 1910cc 955A3.000, 939A1.000/F			01/08 > 12/09	5SL12C	R134a	DCP13005 71789108
GRANDE PUNTO 1.9 D Multijet	1910cc 199A5.000, 939A1.000, 939A7.000			10/05 > 12/09	5SL12C	R134a	DCP09017 55701201
GRANDE PUNTO 1.9 D Multijet	1910cc 199A5.000, 939A1.000			01/08 > 12/09	5SL12C	R134a	DCP13005 71789108
IDEA 1.2 16V, 1.4, 1.4 16V	1242, 1368cc 188A5.000, 192B2.000, 843A1.000	998441-		> 06/07	SCSB06C	R134a	DCP09004 51747318
IDEA 1.2 16V, 1.4, 1.4 16V	1242, 1368cc 188A5.000, 192B2.000, 350A1.000, 350A1.000 GPL, 843A1.000			10/03 >	SCSB06C	R134a	DCP09004 51747318
IDEA 1.3 D Multijet, 1.3 JTD, 1.9 JTD	1248, 1910cc 199A3.000, 188A9.000, 188B2.000			10/03 >	SCSC06C	R134a	DCP09003 51746931
IDEA 1.4	1368cc 192B2.000	-998441		10/03 >	SCSB06C	R134a	DCP09004 51747318
IDEA 1.6 D Multijet	1598cc 350A2.000/F			07/08 >	5SL12C	R134a	DCP09017 55701201
LINEA 1.3 D Multijet	1248cc 199A3.000			07/07 >	5SL12C	R134a	DCP20022 51803075
LINEA 1.4	1368cc 350A1.000			07/07 >	5SL12C	R134a	DCP09016 55194880
LINEA 1.4 T-Jet	1368cc 198A4.000			07/07 >	5SL12C	R134a	DCP09020 51794515







				TYPE	GAS	DENSO PN	OE
<b>FIAT continued</b>							
MAREA 1.2 16V	1242cc 182B2.000		02/99 > 09/02	SC08C	R134a	DCP09007	46785773
MAREA 1.4 80 12V, 1.8 115 16V, 1.9 JTD 105, 1.9 TD 100, 1.9 TD 75	1370, 1747, 1910cc 182A3.000, 182A2.000, 182B4.000, 182A7.000, 182A8.000		01/95 > 09/02	TV12SC	R134a	DCP09009	46438366
MAREA 1.6	1596cc 182B6.000		02/99 > 09/02	5SL12C-T	R134a	DCP09002	46809223
MAREA 1.6	1596cc 182B6.000		02/99 > 09/02	TV12SC	R134a	DCP09006	46438576
MAREA 1.6 100 16V, 1.6 100 16V Bipower, 1.6 SX	1581cc 182A4.000, 185A3.000, 182B5.098		07/96 > 09/02	TV12SC	R134a	DCP09006	46438576
MAREA 1.8 115 16V	1747cc 182A2.000	-2018321	02/99 >	TV12SC	R134a	DCP09009	46438366
MAREA 1.9 JTD 105	1910cc 182B9.000		02/99 > 09/02	SCS08C	R134a	DCP09001	46786262
MAREA 2.4 JTD 130	2387cc 185A6.000		02/99 > 09/02	7SBU16C	R134a	DCP01001	46775094
PALIO 1.2, 1.2 (178DX.G1A), 1.2 (178DYA1A)	1242cc 178C4.066, 178B5.000, 188A4.000		09/97 > 09/02	SC08C	R134a	DCP09007	46785773
PALIO 1.2, 1.2 (178DYA1A)	1242cc 188A5.000, 188A4.000		03/01 > 09/02	SC08C	R134a	DCP09005	46785772
PALIO 1.7 TD (178DX.H1A)	1698cc 176A3.000	-2282504	09/97 > 02/01	TV14EC	R134a	DCP09015	7736928
PALIO 1.9 D (178DYD1A07)	1910cc 223A6.000		09/97 > 09/00	SCS08C	R134a	DCP09001	46757907
PALIO 1.9 D (178DYD1A07), 1.9 JTD	1910cc 223A6.000, 188A2.000		10/00 > 09/02	SCS08C	R134a	DCP09001	46786262
PANDA (03-) 1.1, 1.2, 1.2 4x4, 1.2 Bi-Power / Natural Power, 1.2 LPG, 1.4, 1.4 Bi-Power / Natural Power, 1.4 Natural Power	1108, 1242, 1368cc 187A1.000, 169A4.000, 188A4.000, 188A4.000(GNV), 169A4.000(LPG), 188A4.000(LPG), 169A3.000, 350A1.000 GNV(70/77)		09/03 > 12/11	SCSB06C	R134a	DCP09004	51747318
PANDA (03-) 1.3 D Multijet, 1.3 D Multijet 4x4, 1.3 JTD	1248cc 169A1.000/F, 169A5.000, 188A8.000		08/09 > 12/11	SCSC06C	R134a	DCP09003	51746931
PUNTO (93-00) 1.1, 55 1.1	1108cc 176B2.000		10/94 > 09/99	SC08C	R134a	DCP09007	46785773
PUNTO (93-00) 1.1, 55 1.1	1108cc 176B2.000		10/94 > 09/99	TV12EC	R134a	DCP09010	7765865
PUNTO (93-00) 1.7 D, 1.7 TD, 60 TD 1.7	1698cc 176B3.000, 176A3.000, 176A3.000F, 176A5.000, 176B7.000		07/93 > 09/99	TV14EC	R134a	DCP09015	7736928
PUNTO (93-00) 55 1.1, 60 1.2, 75 1.2, 85 16V 1.2	1108, 1242cc 176A6.000, 176A7.000, 176B1.000, 176B4.000, 176A8.000, 176B9.000		07/93 > 09/99	TV12EC	R134a	DCP09010	7765865
PUNTO (93-00) 60 1.2, 75 1.2, 85 16V 1.2	1242cc 176B4.000, 176A8.000, 176B9.000		11/97 > 09/99	SC08C	R134a	DCP09007	46785773
PUNTO (93-00) 90 1.6	1581cc 176A9.000		11/93 > 04/97	TV14EC	R134a	DCP09012	7741901
PUNTO (99-) 1.2 16V 80 (188.233, .235, .253, .255, .333, .353, .639...)	1242cc 188A5.000	616580-	07/99 > 06/03	SCSB06C	R134a	DCP09004	51747318
PUNTO (99-) 1.2 16V 80 (188.233, .235, .253, .255, .333, .353, .639...)	1242cc 188A5.000		07/99 > 06/03	SC08C	R134a	DCP09007	46785773
PUNTO (99-) 1.2 16V 80 (188.233, .235, .253, .255, .333, .353, .639...)	1242cc 188A5.000	-455411	07/99 > 06/03	SC08C	R134a	DCP09007	46785773
PUNTO (99-) 1.2 16V 80 (188.233, .235, .253, .255, .333, .353, .639...)	1242cc 188A5.000	455412-	07/99 > 06/03	SC08C	R134a	DCP09007	46785773
PUNTO (99-) 1.2 16V 80 (188.233, .235, .253, .255, .333, .353, .639...)	1242cc 188A5.000	455412-616579	07/99 >	SC08C	R134a	DCP09005	46785772
PUNTO (99-) 1.2 16V 80 (188.233, .235, .253, .255, .333, .353, .639...), 1.2 60, 1.2 60 (188.030, .050, .130, .150, .230, .250), 1.2 Natural Power, 1.4	1242, 1368cc 188A5.000, 188A4.000, 188A4.000(GNV), 188A4.000(LPG), 843A1.000		02/02 > 08/09	SCSB06C	R134a	DCP09004	51747318
PUNTO (99-) 1.2 60, 1.2 60(188.030, .050, .130, .150, .230, .250)	1242cc 188A4.000	9733363-	07/99 > 01/02	SC08C	R134a	DCP09005	46785772
PUNTO (99-) 1.2 60, 1.2 60 (188.030, .050, .130, .150, .230, .250)	1242cc 188A4.000	-97333362	07/99 > 06/03	SC08C	R134a	DCP09007	46785773
PUNTO (99-) 1.2 Natural Power	1242cc 188A4.000(GNV)	2574661-	07/03 > 08/09	SCSB06C	R134a	DCP09004	51747318
PUNTO (99-) 1.3 JTD, 1.3 JTD 16V, 1.8 130 HGT (188.738, .718), 1.9 D 60, 1.9 DS 60 (188.031, .051, .231, .251), 1.9 JTD, 1.9 JTD 80 (188.237, .257, .337, .357)	1248, 1747, 1910cc 188A9.000, 188A6.000, 188A3.000, 188A7.000, 188B2.000, 188A2.000		05/02 > 08/09	SCSC06C	R134a	DCP09003	51746931
PUNTO (99-) 1.8 130 HGT (188.738, .718)	1747cc 183A1.000		07/99 > 06/03	TV12SC	R134a	DCP09009	46438366




				TYPE	GAS	DENSO PN	OE
<b>FIAT continued</b>							
PUNTO (99-) 1.8 130 HGT (188.738, .718), 1.9 JTD, 1.9 JTD 80 (188.237, .257, .337, .357)	1747, 1910cc 188A6.000, 188A7.000, 188A2.000		07/99 > 05/02	SCS08C	R134a	DCP09001	46786262
PUNTO (99-) 1.9 D 60, 1.9 DS 60 (188.031, .051, .231, .251)	1910cc 188A3.000		07/99 > 04/02	SCS08C	R134a	DCP09001	46757907
PUNTO EVO (08-) 1.2, 1.4, 1.4 16V, 1.4 LPG, 1.4 Natural Power	1242, 1368cc 199A4.000, 199A7.000, 350A1.000, 955A6.000, 350A1.000 GNV(70/77), 350A1.000 GPL		10/09 > 12/11	5SL12C	R134a	DCP09016	55194880
PUNTO EVO (08-) 1.3 D Multijet, 1.3 Multijet	1248cc 199A2.000, 199A3.000, 199A9.000, 199B1.000, 199B2.000, 223A9.000		10/09 > 12/11	5SL12C	R134a	DCP20022	51803075
PUNTO EVO (08-) 1.4 16V	1368cc 955A2.000		10/09 > 12/11	5SL12C	R134a	DCP09020	51794515
PUNTO EVO (08-) 1.6 D Multijet	1598cc 955A3.000		10/09 > 12/11	5SL12C	R134a	DCP09017	55701201
QUBO 1.3 D Multijet	1248cc 199A2.000		05/08 >	5SL12C	R134a	DCP20022	51803075
QUBO 1.4 Natural Power	1368cc 350A1.000 GNV(70/77)		10/09 >	5SL12C	R134a	DCP09016	55194880
SEDICI 1.9 D Multijet 4x4, 2.0 D Multijet, 2.0 D Multijet 4x4	1910, 1956cc D19AA, 263A1.000		04/06 >	5SL12C	R134a	DCP09017	55701201
SIENA 1.2	1242cc 178B5.000, 178C4.066		09/98 > 12/01	SC08C	R134a	DCP09007	46785773
SIENA 1.2	1242cc 178C4.066	2369487-	01/02 > 12/11	SC08C	R134a	DCP09007	46785773
SIENA 1.2	1242cc 188A4.000, 188A5.000		01/02 >	SC08C	R134a	DCP09005	46785772
SIENA 1.3 JTD	1248cc 188A9.000		09/03 > 01/04	SCSC06C	R134a	DCP09003	51746931
STILO 1.2 16V (192_XA1B), 1.4 16V	1242, 1368cc 188A5.000, 843A1.000		09/01 > 04/07	SCSB06C	R134a	DCP09004	51747318
STILO 1.4 16V	1368cc 192B2.000	-998441	01/04 >	SCSB06C	R134a	DCP09004	51747318
STILO 1.4 16V	1368cc 843A1.000	998441-	01/04 > 01/08	SCSB06C	R134a	DCP09004	51747318
STILO 1.6 16V, 1.8 16V, 1.8 16V (192_XC1A), 1.9 D Multijet, 1.9 JTD, 1.9 JTD (192AXS1B, 192BXS1B), 1.9 JTD (192_XE1A), 1.9 JTD (192_XF1A)	1596, 1747, 1910cc 182B6.000, 192A4.000, 192A8.000, 192A9.000, 937A5.000, 192A1.000, 192A3.000, 192A5.000, 192B1.000, 937A4.000, 192B5.000		09/01 > 01/08	5SL12C-J	R134a	DCP09008	51752531
STILO 1.6 16V, 1.6 16V (192_XB1A)	1596cc 182B6.000		09/01 > 01/08	5SL12C-T	R134a	DCP09002	46809223
STRADA 1.2	1242cc 178B5.000		03/99 > 03/03	SC08C	R134a	DCP09007	46785773
STRADA 1.2	1242cc 188A4.000		03/03 > 05/06	SC08C	R134a	DCP09005	46785772
STRADA 1.3 D Multijet	1248cc 223A9.000		06/06 >	SCSC06C	R134a	DCP09003	51746931
STRADA 1.9 D, 1.9 JTD	1910cc 223A6.000, 188A2.000		12/00 > 05/06	SCS08C	R134a	DCP09001	46786262
<b>FORD</b>							
KA (08-) 1.3 TDCi	1248cc 1.3 DQ CR TC, 1.3 DQ CR TC/F		12/08 >	SCSC06C	R134a	DCP09003	1537745
<b>HONDA</b>							
ACCORD VII (97-) 1.8 i, 1.8 i (CH6), 2.0 (CH7), 2.0 i, 2.2 Type-R, 2.3 (CK2), 2.3 (CL4)	1850, 1997, 2157, 2254cc F18B2, F18B4, F20B6, H22A7, F23Z5		09/98 > 01/03	10S17C	R134a	DCP40002	38810-PDA-E01
ACCORD VIII (03-) 2.0 (CL7), 2.0 (CM1), 2.4 (CL9), 2.4 (CM2)	1998, 2354cc K20A6, K24A3		02/03 > 05/08	10S17C	R134a	DCP40012	38810-RBA-006
CR-V (02-06) 2.2 CTDi	2204cc N22A2		02/05 > 09/06	10S17C	R134a	DCP40003	38810-RMA-G01
CR-V (06-12) 2.2 i-CTDi	2204cc N22A2		12/06 > 04/10	10S17C	R134a	DCP40004	38810-R06-G01
<b>IVECO</b>							
CURSOR 8 F2B CNH models				10PA17C	R134a	DCP12005	500341617/500391499
CURSOR D 8			01/02 >	10PA17C	R134a	DCP12008	504385144
CURSOR D 10, 13			01/02 >	10PA17C	R134a	DCP12009	99488569
DAILY III (99-) 2.3 29 L 10, 2.3 29 L 10 V, 2.3 29 L 12, 2.3 29 L 12 V, 2.3 35 C 10 V, 35 S 10 V, 2.3 35 C 12, 35 S 12, 2.3 35 C 12 V, 35 S 12 V, 2.3 35 S 10	2287cc F1AE0481A, F1AE0481B		09/02 > 04/06	10S17C	R134a	DCP12003	504014391
DAILY III (99-) 2.8 29 L 11, 2.8 29 L 11 V, 2.8 29 L 9, 2.8 29 L 9 V, 2.8 35 S 11, 35 C 11, 2.8 35 S 11 V, 35 C 11 V, 2.8 35 S 13, 35 C 13, 2.8 35 S 13 V, 35 C 13 V, 2.8 35 S 9, 35 C 9, 2.8 35 S 9 V, 35 C 9 V, 2.8 50 C 11, 2.8 50 C 13	2798cc 8140.43B; 8140.43C, 8140.43C, 8140.63., 8140.43S		05/99 > 04/06	SC08C	R134a	DCP12001	500313156





				TYPE	GAS	DENSO PN	OE
<b>IVECO continued</b>							
DAILY III (99-) 2.8 29 L 11, 2.8 29 L 11 V, 2.8 35 S 11, 35 C 11, 2.8 35 S 11 V, 35 C 11 V, 2.8 35 S 13, 35 C 13, 2.8 35 S 13 V, 35 C 13 V, 2.8 50 C 11, 2.8 50 C 13	2798cc 8140.43B; 8140.43C, 8140.43C, 8140.43S		01/00 > 04/06	10PA17C	R134a	DCP12004	500381465
DAILY III (99-) 2.8 29 L 13, 2.8 35 C 15, 2.8 35 S 15 V, 35 C 15 V, 2.8 50 C 15, 2.8 65 C 15	2798cc 8140.43S, 8140.43N		01/01 > 04/06	SC08C	R134a	DCP12001	500313156
DAILY III (99-) 2.8 29 L 13, 2.8 35 C 15, 2.8 35 S 15 V, 35 C 15 V, 2.8 50 C 15, 2.8 65 C 15	2798cc 8140.43S, 8140.43N		01/01 > 04/06	10PA17C	R134a	DCP12004	500381465
DAILY IV (06-) 29L10	2287, 2998cc F1AE0481F, F1AE0481G, F1AE0481H, F1CE0481F, F1CE0481H		04/06 > 06/09	10S17C	R134a	DCP12003	504014391
EUROSTAR F3				10PA17C	R134a	DCP12009	99488569
EUROTECH F2B			01/02 >	10PA17C	R134a	DCP12008	504385144
EUROTRUCK F2B			01/02 >	10PA17C	R134a	DCP12008	504385144
STRALIS D			01/02 >	10PA17C	R134a	DCP12008	504385144
STRALIS F3				10PA17C	R134a	DCP12009	99488569
<b>JAGUAR</b>							
XJ (03-09) 8 3.5	3555cc		05/03 > 03/09	7SEU16C	R134a	DCP11045	2W9319D629AE
XJ (94-97) 3.2 6, 4.0 6 Sovereign, 4.0 R Super Charged	3239, 3980cc 9H, 9EPG, 9EPD		11/94 > 07/97	10PA17C	R134a	DCP11001	MNA7300AB
XJ (97-03) 3.2 8, 4.0 8	3248, 3996cc AJ32, AJ26		07/97 > 05/03	10PA17C	R134a	DCP11002	MCA7300AD
XJ (97-03) 3.2 8, 4.0 8	3248, 3996cc AJ32, AJ26		07/97 > 05/03	10PA17C	R134a	DCP11003	MCA7300AE
XJ (97-03) 4.0 R	3996cc AJ27S		07/97 > 05/03	10PA17C	R134a	DCP11002	MCA7300AD
XK 8 4.0	3996cc AJ-V8-4.0R		03/98 > 02/04	10PA17C	R134a	DCP11003	MCA7300AE
<b>JEEP</b>							
CHEROKEE (84-01) 2.5 Diesel	2469cc M51		03/95 > 12/96	10PA17C	R134a	DCP99004	55036412
CHEROKEE (84-01) 3.1 TD			11/97 >	10PA17C	R134a	DCP99005	35232010F
GRAND CHEROKEE (05-10) 3.0 CRD	2987cc EXL		06/05 > 05/07	10S17C	R134a	DCP06020	55116835AE
GRAND CHEROKEE (91-99) 4.0 i (Z), 4.0 i (ZJ)	3960, 3964cc S01, ERH		01/93 > 06/98	10PA17C	R134a	DCP99001	55036151
GRAND CHEROKEE (91-99) 5.2 i (ZJ), 5.9 i	5210, 5901cc ELF		06/93 > 04/99	10PA17J	R134a	DCP99002	55036151
GRAND CHEROKEE (98-05) 2.7 CRD 4x4	2688cc ENF		09/02 > 05/05	10S17C	R134a	DCP06021	55116839AA
<b>JOHN DEERE</b>							
COMBINE 2054, 2056, 2058, 2064, 2066, 2254, 2256, 2258, 2264, 2266				10PA15C	R134a	DCP99504	AZ44541
COMBINE 9410, 9450, 9510, 9550, 9560, 9610, 9650				10PA17C	R134a	DCP99510	RE46609
FORAGE HARVESTER 7450				10PA17C	R134a	DCP99510	RE46609
FORAGE HARVESTER 7200, 7300, 7400, 7500, 7700, 7800, 6610, 6710, 6810, 6910, 6750				10PA15C	R134a	DCP99504	AZ44541
FORWARDER 810D, 1110D, 1410D, 1710D, 1490D				10PA17C	R134a	DCP99511	AT172975
HARVESTER (forestry) 770D, 1070D, 1270D, 1470D				10PA17C	R134a	DCP99511	AT172975
MOWER-CONDITIONER 4890, 3430, 3830				10PA17C	R134a	DCP99510	RE46609
PREMIUM 5000 / 6000			01/94 > 12/06	10PA15C	R134a	DCP99513	AL176858
SPRAYER 4700, 4710, 4920, 4930, 6700				10PA17C	R134a	DCP99510	RE46609
TRACTOR				10PA17C	R134a	DCP99516	RE69716
TRACTOR				10PA17C	R134a	DCP99517	AH169875
TRACTOR				10PA15C	R134a	DCP99512	AL176857
TRACTOR 5310N, 5320N, 5325N, 5420N, 5425N, 5510N, 5520N, 5525N				10PA17C	R134a	DCP99510	RE46609

				TYPE	GAS	DENSO PN	OE
<b>JOHN DEERE continued</b>							
TRACTOR 4050, 4055, 4250, 4255, 4450, 4455, 4555, 4560, 4650, 4755, 4760, 4850, 4955, 4960, 8450, 8560, 8650, 8760, 8850, 2355, 2555, 2755, 2855N, 2955, 3055, 3155, 3244				10PA17C	R12	DCP99515	RE12514
<b>KOMATSU</b>							
				10PA15C	R134a	DCP99820	20Y-979-3111
				10S15C	R134a	DCP99821	X4436025
				10S15C	R134a	DCP99822	20Y81-01260
<b>LANCIA</b>							
DEDRA 1.6 16V (835EI)	1581cc 182A4.000		12/97 > 09/99	TV12SC	R134a	DCP09006	RE46609
DELTA (08-) 1.4, 1.4 16V	1368cc 198A1.000, 198A4.000, 198A7.000		06/08 >	5SL12C	R134a	DCP09020	51794515
DELTA (08-) 1.8	1742cc 939B1.000		04/09 >	5SL12C	R134a	DCP01015	51815102
DELTA (08-) 1.9 D Multijet, 2.0 D Multijet	1910, 1956cc 844A1.000, 198A5.000, 198A5.000/F, 844A2.000, 844A2.000/F		07/08 >	5SL12C	R134a	DCP13010	51820449
DELTA (93-99) 1.6 i.e. (836AP), 1.6 i.e. 16V (836AO)	1581cc 182A6.000, 182A4.000		07/95 > 08/99	TV12SC	R134a	DCP09006	46438576
KAPPA 2.0 20V (838AA1AA)	1998cc 838A1.000	2087519-	> 10/01	7SBU16C	R134a	DCP01001	46775094
KAPPA 2.0 20V (838AA1AA), 2.4 20V (838AC1AA, 838AC11A), 2.4 20V (838BC1AA, 838BC11A), 2.4 20V (838CC), 2.4 JTD (838AL1AA), 2.4 JTD (838BL1AA), 2.4 T. DS (838AE1AA, 838AH1AA), 2.4 T. DS (838BH1AA)	1998, 2446, 2387cc 838A1.000, 838A2.000, 838A2.027, 838A8.000, 838A3.000, 838A7.000		10/94 > 10/01	6CA17A	R134a	DCP13001	7775422
KAPPA 2.0 20V (838AG1AA, 838AG11A), 2.0 20V (838BG1AA)	1998cc 838A6.000		05/96 > 10/01	7SBU16C	R134a	DCP01001	46775094
KAPPA 2.0 20V (838AG1AA, 838AG11A), 2.0 20V (838BG1AA)	1998cc 838A6.000	-2087519	05/96 > 10/01	6CA17A	R134a	DCP13001	7775422
KAPPA 2.0 20V Turbo (838BM1AA), 2.0 20V Turbo (838CM)	1998cc 175A3.000	-2090765	05/98 > 10/01	6CA17A	R134a	DCP13001	7775422
KAPPA 2.0 20V Turbo (838BM1AA), 2.0 20V Turbo (838CM), 2.4 20V (838CC)	1998, 2446cc 175A3.000, 838B2.000		12/98 > 10/01	7SBU16C	R134a	DCP01001	46775094
LYBRA 2.4 JTD, 2.4 JTD (839AXE1A), 2.4 JTD (839AXL1A), 2.4 JTD (839BXE1A), 2.4 JTD (839BXL1A)	2387cc 841C.000, 839A5.000, AR32501, 839A6.000		09/99 > 12/06	7SBU16C	R134a	DCP01001	46775094
MUSA 1.3 D Multijet, 1.9 D Multijet	1248, 1910cc 188A9.000, 199A3.000, 199B1.000, 188B2.000		07/04 > 04/11	SCSC06C	R134a	DCP09003	51746931
MUSA 1.4	1368cc 192B2.000	-998441		SCSB06C	R134a	DCP09004	51747318
MUSA 1.4, 1.4 LPG	1368cc 350A1.000, 843A1.000, 350A1.000(GPL)		07/04 > 04/11	SCSB06C	R134a	DCP09004	51747318
MUSA 1.4	1368cc 843A1.000	998441-	> 09/07	SCSB06C	R134a	DCP09004	51747318
MUSA 1.6 D Multijet	1598cc 350A2.000/F, 350A3.000/F		06/08 > 04/11	5SL12C	R134a	DCP09017	55701201
THESIS 2.0 Turbo (841AXA1B03)	1998cc 841E.000		09/02 > 12/05	7SBU16C	R134a	DCP01001	46775094
THESIS 2.4 (841AXB1B00)	2446cc 841D.000		09/02 > 12/05	7SBU16C	R134a	DCP01001	46775094
THESIS 2.4 D Multijet	2387cc 841H.000		04/06 > 12/09	7SBU16C	R134a	DCP01001	46775094
THESIS 2.4 JTD	2387cc 841G.000		09/03 > 12/06	7SBU16C	R134a	DCP01001	46775094
THESIS 2.4 JTD (841AXD1B02)	2387cc 841C.000		09/02 > 12/06	7SBU16C	R134a	DCP01001	46775094
THESIS 2.4 JTD (841AXD1B02)	2387cc 841M.000		09/02 > 12/07	7SBU16C	R134a	DCP01001	46775094
THESIS 2.4 JTD (841AXD1B02)	2387cc 841N.000		09/02 > 12/09	7SBU16C	R134a	DCP01001	46775094
Y 1.1 (840AE), 1.2 (840AA, 840AF1A), 1.2 16V (840AD)	1108, 1242cc 176B2.000, 840A3.000, 176B9.000		04/97 > 08/00	SC08C	R134a	DCP09007	46785773
Y 1.2 (840AA, 840AF1A), 1.2 16V (840AG1A)	1242cc 188A4.000, 188A5.000		09/00 > 01/02	SC08C	R134a	DCP09005	46785772
Y 1.2 (840AA, 840AF1A), 1.2 16V (840AG1A)	1242cc 188A4.000, 188A5.000		02/02 > 09/03	SCSB06C	R134a	DCP09004	51747318
Y 1.2 (840AA, 840AF1A), 1.2 16V (840AD)	1242cc 840A3.000, 176B9.000		11/95 > 10/97	TV12EC	R134a	DCP09010	7765865
Y 1.4 12V (840AB), 1.4 12V (840AC)	1370cc 840A2.000, 840A4.000		11/95 > 08/00	TV12SC	R134a	DCP09009	46438366
YPSILON 1.2, 1.4 16V	1242, 1368cc 188A4.000, 188A5.000, 843A1.000		10/03 >	SCSB06C	R134a	DCP09004	51747318
YPSILON 1.3 D Multijet, 1.3 JTD, 1.4, 1.4 LPG	1248, 1368cc 199A2.000, 199A3.000, 188A9.000, 350A1.000		10/03 >	SCSC06C	R134a	DCP09003	51746931





				TYPE	GAS	DENSO PN	OE
<b>LAND ROVER</b>							
DEFENDER 3.9 V8	3947cc 31G		11/98 > 09/03	10PA17C	R134a	DCP14001	BTR5750
DISCOVERY I (89-98) 2.0 16 V	1994cc 20T4HG		06/93 > 06/97	10PA17C	R134a	DCP14003	BTR4719
DISCOVERY I (89-98) 2.5 D 4x4, 2.5 TDI	2495, 2496cc 17L, 19L		09/89 > 08/98	10PA17C	R134a	DCP14002	BTR4717
DISCOVERY II (98-04) 2.5 Td5, 4.0 V8	2495, 3950cc STORM-TD5, 35D		11/98 > 11/04	10PA17C	R134a	DCP14006	JPB101330
DISCOVERY III (04-09) 2.7 TD	2720cc AJD-V6-2.7(DT17)		11/04 > 06/09	7SEU17C	R134a	DCP14014	JPB000183
DISCOVERY III (04-09) 4.4	4394cc AJ-V8		11/04 > 06/09	7SEU17C	R134a	DCP14013	JPB000173
FREELANDER (98-06) 1.8 i 16V	1796cc 18K4FK	YA552574-	10/97 > 08/00	10S17C	R134a	DCP14008	JPB000030
FREELANDER (98-06) 1.8 i 16V	1796cc 18K4FK		10/97 > 08/00	7SBU16C	R134a	DCP24004	JPB101450
FREELANDER (98-06) 1.8 i 16V	1796cc 18K4FK	-YA552573	10/97 >	10PA17C	R134a	DCP14004	AWR1459
FREELANDER (98-06) 2.0 DI	1994cc 20L4D	YA552574-	> 09/00	10S17C	R134a	DCP14007	JPB000020
FREELANDER (98-06) 2.0 DI	1994cc 20L4D	-YA552573	10/97 >	10PA17C	R134a	DCP14005	AWR1458
RANGE ROVER I (70-94) 3.9 CAT, 3.9 Vogue SEI, 4.3 Vogue LSE	3950, 4275cc 37 D; 38 D, 35 D; 36 D, 40 D		11/88 > 07/94	10PA17C	R134a	DCP14001	BTR5750
RANGE ROVER II (94-02) 3.9, 4.6	3947, 4554cc 42D, 46D	WA410481-	> 02/02	10PA17C	R134a	DCP14006	JPB101330
RANGE ROVER SPORT 2.7 TDVM	2720cc AJD-V6-2.7(DT17)		06/05 > 08/09	7SEU17C	R134a	DCP14014	JPB000183
RANGE ROVER SPORT 4.2, 4.4	4197, 4394cc AJ-V8-4.2, LANDR05		06/05 > 08/09	7SEU17C	R134a	DCP14013	JPB000173
<b>LEXUS</b>							
CT (10-) 200h	1798cc 2ZR-FXE(99H)		12/10 >	new ES27	R134a	DCP51011	88370-76020
GS (05-11) 450 h (GWS191)	3456cc 2GRFSE		02/06 > 09/07	old ES27	R134a	DCP51005	88370-30021
IS (01-05) 200	1988cc 1G-FE		09/02 > 07/05	10S15C	R134a	DCP51000	88320-53020
IS (99-05) 200	1988cc 1G-FE		03/99 > 07/05	10S15C	R134a	DCP51000	88320-53020
RX (08-) 450h AWD	3456cc 2GRFXE(299H)		03/09 >	new ES27	R134a	DCP51007	88370-48030
<b>MERCEDES TRUCK</b>							
ACTROS				7SBU16C	R134a	DCP17035	A5412301311
ACTROS					R134a	DCP17B35	A0002343111
ACTROS			01/99 >	10PA17C	R134a	DCP17034	A5412301011
ACTROS			01/02 > 12/06	10PA17C	R134a	DCP17031	A9062300311
ACTROS OM501 / OM502				7SBU16C	R134a	DCP17036	A5412301211
ACTROS OM612				7SBU16C	R134a	DCP17K37	A5412301511
ATEGO				10PA15C	R134a	DCP17084	A9062300111
ATEGO 90			01/89 > 12/98	10PA15C	R134a	DCP17033	A0031318901
AXOR					R134a	DCP17B29	A0002343711
BENZ SKN-C				7SBU16C	R134a	DCP17113	A4572300111
Heavy Duty				7SBU16C	R134a	DCP17125	A4572300411
Heavy Duty				6SEU14C	R134a	DCP17134	A0022301011
SK				10PA15C	R134a	DCP17092	A5412301111
SKN 300		Retrofit compressor		10P15C	R134a	DCP17021	A0002304211
SKN 500				10PA15C	R134a	DCP17034	A5412301011
<b>MERCEDES-BENZ</b>							
190 (W201) 2.0 (201.023)	1996cc 102.924	59561-		10PA15C	R134a	DCP17012	RE12514
190 (W201) 2.0 (201.023)	1996cc 102.924	14540-		10PA15C	R134a	DCP17012	RE69716
190 (W201) 2.0 (201.023)	1996cc 102.924	-14539	12/82 >	10P15C	R134a	DCP17001	A0002302411
190 (W201) 2.0 (201.023)	1996cc 102.924	-59560	12/82 >	10P15C	R134a	DCP17001	A0002302411
190 (W201) D 2.0 (201.122)	1997cc 601.911		12/83 > 12/93	10PA15C	R134a	DCP17013	G117551020110
190 (W201) E 1.8 (201.018)	1797cc 102.910		09/88 > 12/89	10PA15C	R134a	DCP17012	30503-24
190 (W201) E 1.8 (201.018)	1797cc 102.919		09/88 > 12/89	10PA15C	R134a	DCP17012	30503-25
190 (W201) E 2.0 (201.024)	1996cc 102.962	-120388	09/88 >	10P15C	R134a	DCP17001	A0002302411
190 (W201) E 2.0 (201.024)	1996cc 102.962	232455-	09/88 >	10PA15C	R134a	DCP17012	17855-45
190 (W201) E 2.0 (201.024)	1996cc 102.962	-232455	09/88 >	10PA15C	R134a	DCP17012	23169-84
190 (W201) E 2.3-16 (201.034)	2298cc 102.983		08/84 > 12/89	10P15C	R134a	DCP17001	A0002302411
190 (W201) E 2.5-16	2498cc 102.990		09/88 > 12/93	10PA15C	R134a	DCP17012	20Y-979-3111
190 (W201) E 2.6	2597cc 103.942	32713-	09/86 > 09/88	10PA15C	R134a	DCP17012	20Y-810-1260
190 (W201) E 2.6	2597cc 103.942	32787-	09/86 > 09/88	10PA15C	R134a	DCP17012	X4436025
190 (W201) E 2.6	2597cc 103.942	-32712	09/86 >	10P15C	R134a	DCP17001	A0002302411
190 (W201) E 2.6 (201.029)	2597cc 103.942	32713-	09/86 > 08/93	10PA15C	R134a	DCP17012	A0002301111
190 (W201) E 2.6 (201.029)	2597cc 103.942	32787-	09/86 > 08/93	10PA15C	R134a	DCP17012	A0002301111
190 (W201) E 2.6 (201.029)	2597cc 103.942	-32712	09/88 >	10P15C	R134a	DCP17001	A0002302411
190 (W201) E 2.6 (201.029)	2597cc 103.942	-32786	09/88 >	10P15C	R134a	DCP17001	A0002302411
190 (W201) Turbo-D 2.5 (201.128)	2497cc 602.961	4247-		10PA15C	R134a	DCP17012	A0002301111
190 (W201) Turbo-D 2.5 (201.128)	2497cc 602.961	492-		10PA15C	R134a	DCP17012	A0002301111
190 (W201) Turbo-D 2.5 (201.128)	2497cc 602.961	-4246	07/86 >	10P15C	R134a	DCP17001	A0002302411
190 (W201) Turbo-D 2.5 (201.128)	2497cc 602.961	-491	07/89 >	10P15C	R134a	DCP17001	A0002302411




				TYPE	GAS	DENSO PN	OE
<b>MERCEDES-BENZ</b> <i>continued</i>							
A-CLASS (W168) (97-04) A 140 (168.031, 168.131), A 160 (168.033, 168.133), A 160 CDI (168.006), A 160 CDI (168.007), A 170 CDI (168.008), A 170 CDI (168.009, 168.109), A 190 (168.032, 168.132)	1397, 1598, 1689, 1898cc 166.940, 166.960, 668.940, 668.941, 668.942, 166.990		05/97 > 08/04	6SEU12C	R134a	DCP17025	A0002307911
A-CLASS (W168) (97-04) A 140 (168.031, 168.131), A 160 (168.033, 168.133), A 160 CDI (168.006), A 160 CDI (168.007), A 170 CDI (168.008), A 170 CDI (168.009, 168.109), A 190 (168.032, 168.132)	1397, 1598, 1689, 1898cc 166.940, 166.960, 668.940, 668.941, 668.942, 166.990	J900302-	07/03 > 06/04	6SEU14C	R134a	DCP17050	A0002309411
A-CLASS (W168) (97-04) A 210 (168.035, 168.135)	2084cc 166.995	-J970301	01/02 > 07/03	6SEU12C	R134a	DCP17025	A0002307911
A-CLASS (W168) (97-04) A 210 (168.035, 168.135)	2084cc 166.995	J425395-	01/02 > 06/04	6SEU14C	R134a	DCP17050	A0002309411
A-CLASS (W169) (04-12) A 150 (169.031, 169.331)	1498cc 266.920		07/04 > 03/08	6SEU16C	R134a	DCP17070	A0012303511
A-CLASS (W169) (04-12) A 160 (169.031, 169.331), A 180 (169.032, 169.332)	1498, 1699cc 266.920, 266.940	Automatic air conditioning	04/08 >	6SEU16C	R134a	DCP17070	A0022304711
A-CLASS (W169) (04-12) A 160 (169.031, 169.331), A 180 (169.032, 169.332)	1498, 1699cc 266.920, 266.940		04/08 >	6SEU16C	R134a	DCP17106	A0022306811
A-CLASS (W169) (04-12) A 160 CDI (169.006, 169.306), A 180 CDI (169.007, 169.307), A 200 CDI (169.008, 169.308)	1991cc 640.942, 640.940, 640.941		07/04 >	6SEU16C	R134a	DCP17071	A0022304811
A-CLASS (W169) (04-12) A 170 (169.032, 169.332), A 200 (169.033, 169.333), A 200 TURBO (169.034, 169.334)	1699, 2034cc 266.940, 266.960, 266.980		07/04 >	6SEU16C	R134a	DCP17070	A0022304711
A-CLASS (W169) (04-12) A 200 CDI (169.008, 169.308)	1991cc 640.941		07/04 > 03/08	6SEU16C	R134a	DCP17071	A0012303611
B-CLASS (W245) (05-11) B 150 (245.231)	1498cc 266.920		05/05 > 03/08	6SEU16C	R134a	DCP17071	A0022304811
B-CLASS (W245) (05-11) B 170 (245.232), B 200 (245.233), B 200 TURBO (245.234)	1699, 2034cc 266.940, 266.960, 266.980		05/05 > 03/08	6SEU16C	R134a	DCP17070	A0012303511
B-CLASS (W245) (05-11) B 180 CDI (245.207), B 200 CDI (245.208)	1991cc 640.940, 640.941		05/05 > 03/08	6SEU16C	R134a	DCP17071	A0012303611
CABRIOLET (A124) (92-93) 300 CE-24 (124.061)	2960cc 104.980		09/91 > 06/93	10PA17C	R134a	DCP17010	A0002300511
C-CLASS (CL203) (01-11) C 30 CDI AMG (203.718)	2950cc 612.990	Automatic air conditioning	09/02 > 12/03	7SEU17C	R134a	DCP17026	A0002309011
C-CLASS (CL203) (01-11) C 30 CDI AMG (203.718), C 200 CDI (203.707), C 200 Kompressor (203.745), C 220 CDI (203.706), C 220 CDI (203.708), C 230 Kompressor (203.747)	2950, 2148, 1998, 2295cc 612.990, 646.962, 111.955, 611.962, 646.963, 111.981		09/00 > 02/08	7SEU17C	R134a	DCP17026	A0002309011
C-CLASS (CL203) (01-11) C 160 Kompressor (203.730)	1796cc 271.921		01/04 > 02/08	7SEU17C	R134a	DCP17038	A0012305511
C-CLASS (CL203) (01-11) C 180 (203.735), C 320 (203.764)	1998, 3199cc 111.951, 112.946		09/00 > 02/08	7SEU17C	R134a	DCP17043	A0002309111
C-CLASS (CL203) (01-11) C 180 Kompressor (203.746), C 200 Kompressor (203.742), C 230 Kompressor (203.740)	1796cc 271.946, 271.940, 271.948	Automatic air conditioning	06/02 > 12/03	7SEU17C	R134a	DCP17038	A0002309711

				TYPE	GAS	DENSO PN	OE
<b>MERCEDES-BENZ</b> <i>continued</i>							
C-CLASS (CL203) (01-11) C 180 Kompressor (203.746), C 200 CGI Kompressor (203.743), C 200 Kompressor (203.742), C 230 Kompressor (203.740)	1796cc 271.946, 271.942, 271.940, 271.948		06/02 > 02/08	7SEU17C	R134a	DCP17038	A0002309711
C-CLASS (CL203) (01-11) C 230 (203.752), C 350 (203.756)	2496, 3498cc 272.920, 272.960		01/05 > 02/08	7SEU17C	R134a	DCP17053	A0012305611
C-CLASS (S202) (96-01) C 43 AMG (202.093), C 180 T (202.081), C 200 T Kompressor (202.087), C 230 T (202.083), C 240 T (202.088)	4266, 1998, 2295, 2597cc 113.944, 111.952, 111.956, 111.974, 112.915		03/96 > 02/01	6CA17C	R134a	DCP17014	A0002301311
C-CLASS (S202) (96-01) C 43 AMG (202.093), C 180 T (202.081), C 200 T Kompressor (202.087), C 230 T (202.083), C 240 T (202.088)	4266, 1998, 2295, 2597cc 113.944, 111.952, 111.956, 111.974, 112.915		03/96 > 02/01	7SBU16C	R134a	DCP17023	A0002307011
C-CLASS (S202) (96-01) C 180 T (202.078), C 200 T (202.080), C 200 T D (202.180), C 200 T Kompressor (202.082), C 220 T CDI (202.193), C 230 T Kompressor (202.085), C 240 T (202.086), C 250 T Turbo-D (202.188), C 280 T (202.089)	1799, 1998, 1997, 2151, 2295, 2398, 2497, 2799cc 111.921, 111.945, 604.915, 111.944, 611.960, 111.975, 112.910, 605.960, 112.920		03/96 > 02/01	6CA17C	R134a	DCP17014	A0002301311
C-CLASS (S202) (96-01) C 180 T (202.078), C 200 T (202.080), C 200 T D (202.180), C 200 T Kompressor (202.082), C 220 T CDI (202.193), C 230 T Kompressor (202.085), C 240 T (202.086), C 250 T Turbo-D (202.188), C 280 T (202.089)	1799, 1998, 1997, 2151, 2295, 2398, 2497, 2799cc 111.921, 111.945, 604.915, 111.944, 611.960, 111.975, 112.910, 605.960, 112.920		03/96 > 02/01	7SBU16C	R134a	DCP17023	A0002302011
C-CLASS (S202) (96-01) C 220 T CDI (202.193)	2151cc 611.960		07/98 > 02/01	7SBU16C	R134a	DCP17023	A0002307011
C-CLASS (S202) (96-01) C 220 T D (202.182)	2155cc 604.910	11549-	03/96 > 02/01	7SBU16C	R134a	DCP17023	A0002302011
C-CLASS (S202) (96-01) C 220 T D (202.182)	2155cc 604.910	57399-	03/96 > 02/01	7SBU16C	R134a	DCP17023	A0002302011
C-CLASS (S202) (96-01) C 220 T D (202.182)	2155cc 604.910	-11548	03/96 >	6CA17C	R134a	DCP17014	A0002301311
C-CLASS (S202) (96-01) C 220 T D (202.182)	2155cc 604.910	-57398	03/96 >	6CA17C	R134a	DCP17014	A0002301311
C-CLASS (S203) (01-07) C 30 CDI AMG (203.218)	2950cc 612.990	Automatic air conditioning	09/02 > 12/03	7SEU17C	R134a	DCP17026	A0002309011
C-CLASS (S203) (01-07) C 30 CDI AMG (203.218), C 180 (203.235), C 200 CDI (203.207), C 200 Kompressor (203.245), C 220 CDI (203.206), C 220 CDI (203.208), C 270 CDI (203.216)	2950, 1998, 2148, 2685cc 612.990, 111.951, 646.962, 111.955, 611.962, 646.963, 612.962		03/01 > 08/07	7SEU17C	R134a	DCP17026	A0002309011
C-CLASS (S203) (01-07) C 55 AMG (203.276)	5439, 2148, 2496, 1796, 2597, 2996, 3199, 2987, 3498cc 113.988, 646.962, 272.920, 271.948, 112.916, 272.940, 112.946, 642.910, 272.960, 112.953, 272.970		01/04 > 08/07	7SEU17C	R134a	DCP17053	A0012305611
C-CLASS (S203) (01-07) C 180 Kompressor (203.246), C 200 Kompressor (203.242)	1796cc 271.946, 271.940		06/02 > 12/03	7SEU17C	R134a	DCP17038	A0002309711



				TYPE	GAS	DENSO PN	OE
<b>MERCEDES-BENZ</b> <i>continued</i>							
C-CLASS (S203) (01-07) C 180 Kompressor (203.246), C 200 Kompressor (203.242)	1796cc 271.946, 271.940	Automatic air conditioning	06/02 > 12/03	7SEU17C	R134a	DCP17038	A0002309711
C-CLASS (S203) (01-07) C 180 Kompressor (203.246), C 200 CGI Kompressor (203.243), C 200 Kompressor (203.242)	1796cc 271.946, 271.942, 271.940		01/04 > 08/07	7SEU17C	R134a	DCP17038	A0012305511
C-CLASS (S203) (01-07) C 200 CDI, C 200 CDI (203.204), C 240 (203.261), C 270 CDI (203.216), C 320 (203.264), C 240 4-matic (203.281), C 320 4-matic (203.284)	2148, 2597, 2685, 3199cc 611.962, 112.912, 612.962, 112.946, 112.916, 112.953		03/01 > 12/03	7SEU17C	R134a	DCP17043	A0002309111
C-CLASS (S203) (01-07) C 200 CGI Kompressor (203.243)	1796cc 271.942		06/02 > 12/03	7SEU17C	R134a	DCP17038	A0002309711
C-CLASS (S204) (07-) C 180 Kompressor (204.246), C 200 Kompressor (204.248)	1796cc 271.952, 271.950	-F050077	05/07 > 07/07	6SEU16C	R134a	DCP17115	A0012304911
C-CLASS (S204) (07-) C 180 Kompressor (204.246), C 200 Kompressor (204.248)	1796cc 271.952, 271.950	F050078-	08/07 > 02/11	6SEU16C	R134a	DCP17101	A0022303011
C-CLASS (S204) (07-) C 320 CDI (204.222), C 320 CDI 4-matic (204.289), C 350 CDI (204.225), C 350 CDI 4-matic (204.292)	2987cc 642.960, 642.961, 642.830, 642.832		09/07 > 02/11	6SEU16C	R134a	DCP17104	A0022303211
C-CLASS (W202) (93-00) C 36 AMG (202.028)	3606cc C36AMG	6070-	09/94 > 02/00	7SBU16C	R134a	DCP17023	A0002302011
C-CLASS (W202) (93-00) C 36 AMG (202.028)	3606cc C36AMG	-6069	09/94 >	6CA17C	R134a	DCP17014	A0002301311
C-CLASS (W202) (93-00) C 43 AMG (202.033), C 200 D (202.122), C 200 Kompressor (202.025), C 220 CDI (202.133), C 240 (202.026), C 250 D (202.125), C 250 Turbo-D (202.128)	4266, 1997, 1998, 2151, 2398, 2497cc 113.944, 604.915, 111.944, 611.960, 112.910, 605.910, 605.960		03/93 > 02/00	7SBU16C	R134a	DCP17023	A0002302011
C-CLASS (W202) (93-00) C 43 AMG (202.033), C 200 CDI (202.134), C 200 D (202.120), C 200 D (202.122), C 200 Kompressor (202.025), C 220 CDI (202.133), C 230 (202.023), C 230 Kompressor (202.024), C 240 (202.026), C 250 D (202.125), C 250 Turbo-D (202.128), C 280 (202.029)	4266, 2151, 1997, 1998, 2295, 2398, 2497, 2799cc 113.944, 611.960A, 601.913, 604.915, 111.944, 611.960, 111.974, 111.975, 112.910, 605.910, 605.960, 112.920		03/93 > 03/00	6CA17C	R134a	DCP17014	A0002301311
C-CLASS (W202) (93-00) C 180 (202.018)	1799cc 111.921	181392-	03/93 > 02/00	7SBU16C	R134a	DCP17023	A0002302011
C-CLASS (W202) (93-00) C 180 (202.018)	1799cc 111.921	82687-	03/93 > 02/00	7SBU16C	R134a	DCP17023	A0002302011
C-CLASS (W202) (93-00) C 180 (202.018)	1799cc 111.921	-181391	03/93 >	6CA17C	R134a	DCP17014	A0002301311
C-CLASS (W202) (93-00) C 180 (202.018)	1799cc 111.921	-82686	03/93 >	6CA17C	R134a	DCP17014	A0002301311
C-CLASS (W202) (93-00) C 200 (202.020)	1998cc 111.945	28944-	01/94 > 02/00	7SBU16C	R134a	DCP17023	A0002302011
C-CLASS (W202) (93-00) C 200 (202.020)	1998cc 111.945	34155-	01/94 > 02/00	7SBU16C	R134a	DCP17023	A0002302011
C-CLASS (W202) (93-00) C 200 (202.020)	1998cc 111.945	-28943	01/94 >	6CA17C	R134a	DCP17014	A0002301311
C-CLASS (W202) (93-00) C 200 (202.020)	1998cc 111.945	-34154	01/94 >	6CA17C	R134a	DCP17014	A0002301311

				TYPE	GAS	DENSO PN	OE
<b>MERCEDES-BENZ</b> <i>continued</i>							
C-CLASS (W202) (93-00) C 200 CDI (202.134), C 230 (202.023), C 230 Kompressor (202.024), C 280 (202.029)	2151, 2295, 2799cc 611.960A, 111.974, 111.975, 112.920		05/93 > 02/00	7SBU16C	R134a	DCP17023	A0002307011
C-CLASS (W202) (93-00) C 220 (202.022)	2199cc 111.961	24581-	03/93 > 02/00	7SBU16C	R134a	DCP17023	A0002302011
C-CLASS (W202) (93-00) C 220 (202.022)	2199cc 111.961	84260-	03/93 > 02/00	7SBU16C	R134a	DCP17023	A0002302011
C-CLASS (W202) (93-00) C 220 (202.022)	2199cc 111.961	-24580	03/93 >	6CA17C	R134a	DCP17014	A0002301311
C-CLASS (W202) (93-00) C 220 (202.022)	2199cc 111.961	-84259	03/93 >	6CA17C	R134a	DCP17014	A0002301311
C-CLASS (W202) (93-00) C 220 D, C 220 D (202.121)	2155cc 604.910	11549-	08/93 > 02/00	7SBU16C	R134a	DCP17023	A0002302011
C-CLASS (W202) (93-00) C 220 D, C 220 D (202.121)	2155cc 604.910	57399-	08/93 > 02/00	7SBU16C	R134a	DCP17023	A0002302011
C-CLASS (W202) (93-00) C 220 D, C 220 D (202.121)	2155cc 604.910	-11548	08/93 >	6CA17C	R134a	DCP17014	A0002301311
C-CLASS (W202) (93-00) C 220 D, C 220 D (202.121)	2155cc 604.910	-57398	08/93 >	6CA17C	R134a	DCP17014	A0002301311
C-CLASS (W202) (93-00) C 280 (202.028)	2799cc 104.941	6070-	05/93 > 02/00	7SBU16C	R134a	DCP17023	A0002302011
C-CLASS (W202) (93-00) C 280 (202.028)	2799cc 104.941	63709-	05/93 > 02/00	7SBU16C	R134a	DCP17023	A0002302011
C-CLASS (W202) (93-00) C 280 (202.028)	2799cc 104.941	-6069	05/93 >	6CA17C	R134a	DCP17014	A0002301311
C-CLASS (W202) (93-00) C 280 (202.028)	2799cc 104.941	-63708	05/93 >	6CA17C	R134a	DCP17014	A0002301311
C-CLASS (W203) (00-07) C 30 CDI AMG (203.018)	2950cc 612.990	Automatic air conditioning	09/02 > 12/03	7SEU17C	R134a	DCP17026	A0002309011
C-CLASS (W203) (00-07) C 30 CDI AMG (203.018), C 200 CDI (203.007), C 220 CDI (203.006), C 220 CDI (203.008), C 270 CDI (203.016)	2950, 2148, 2685cc 612.990, 646.962, 611.962, 646.963, 612.962		04/00 > 12/06	7SEU17C	R134a	DCP17026	A0002309011
C-CLASS (W203) (00-07) C 55 AMG (203.076)	5439cc 113.988		01/04 > 12/06	7SEU17C	R134a	DCP17119	A0012301911
C-CLASS (W203) (00-07) C 180 (203.035), C 200 CDI (203.004), C 200 Kompressor (203.045), C 240 (203.061), C 270 CDI (203.016), C 320 (203.064), C 240 4-matic (203.081), C 320 4-matic (203.084)	1998, 2148, 2597, 2685, 3199cc 111.951, 611.962, 111.955, 112.912, 112.916, 612.962, 112.946, 112.953		04/00 > 12/06	7SEU17C	R134a	DCP17043	A0002309111
C-CLASS (W203) (00-07) C 180 Kompressor (203.046), C 200 CGI Kompressor (203.043), C 200 Kompressor (203.042)	1796cc 271.946, 271.942, 271.940	Automatic air conditioning	06/02 > 12/03	7SEU17C	R134a	DCP17038	A0002309711
C-CLASS (W203) (00-07) C 180 Kompressor (203.046), C 200 CGI Kompressor (203.043), C 200 Kompressor (203.042), C 230 Kompressor (203.040)	1796cc 271.946, 271.942, 271.940, 271.948		06/02 > 12/06	7SEU17C	R134a	DCP17038	A0002309711
C-CLASS (W203) (00-07) C 230 (203.052), C 280 (203.054), C 320 CDI (203.020), C 350 (203.056), C 280 4-matic (203.092), C 350 4-matic (203.087)	2496, 2996, 2987, 3498cc 272.920, 272.940, 642.910, 272.960, 272.970		01/04 > 12/06	7SEU17C	R134a	DCP17053	A0012305611
C-CLASS (W204) (07-) C 180 Kompressor (204.044, 204.045)	1597cc 271.910		04/08 > 02/11	6SEU16C	R134a	DCP17101	A0022303011





				TYPE	GAS	DENSO PN	OE
<b>MERCEDES-BENZ</b> <i>continued</i>							
C-CLASS (W204) (07-) C 180 Kompressor (204.046), C 200 Kompressor (204.041)	1796cc 271.952, 271.950	-F050077	05/07 > 07/07	6SEU16C	R134a	DCP17115	A0012304911
C-CLASS (W204) (07-) C 180 Kompressor (204.046), C 200 Kompressor (204.041)	1796cc 271.952, 271.950	F050078-	08/07 > 02/11	6SEU16C	R134a	DCP17101	A0022303011
C-CLASS (W204) (07-) C 320 CDI (204.022)	2987cc 642.960		05/07 > 09/07	6SEU16C	R134a	DCP17128	A0012305111
C-CLASS (W204) (07-) C 320 CDI (204.022), C 320 CDI 4-matic (204.089), C 350 CDI (204.025), C 350 CDI 4-matic (204.092)	2987cc 642.960, 642.961, 642.830, 642.832		09/07 > 02/11	6SEU16C	R134a	DCP17104	A0022303211
CLK (A208) (98-02) 200 (208.435), 200 Kompressor (208.445)	1998cc 111.945, 111.944		06/98 > 01/03	6CA17C	R134a	DCP17014	A0002301311
CLK (A208) (98-02) 200 (208.435), 200 Kompressor (208.445)	1998cc 111.945, 111.944		06/98 > 01/03	7SBU16C	R134a	DCP17023	A0002302011
CLK (A208) (98-02) 200 Kompressor (208.444)	1998cc 111.956		06/99 > 01/03	6CA17C	R134a	DCP17014	A0002301311
CLK (A208) (98-02) 200 Kompressor (208.444)	1998cc 111.956		06/99 > 01/03	7SBU16C	R134a	DCP17023	A0002307011
CLK (A208) (98-02) 230 Kompressor (208.447), 230 Kompressor (208.448)	2295cc 111.975, 111.982		06/98 > 01/03	10PA17C	R134a	DCP17011	A0002300611
CLK (A208) (98-02) 230 Kompressor (208.447), 230 Kompressor (208.448)	2295cc 111.975, 111.982		06/98 > 01/03	7SBU16C	R134a	DCP17023	A0002307011
CLK (A208) (98-02) 320 (208.465), 430 (208.470)	3199, 4266cc 112.940, 113.943		06/98 > 01/03	7SBU16C	R134a	DCP17023	A0002302011
CLK (A209) (03-10) 55 AMG (209.476)	5439cc 113.987		02/03 > 06/09	7SEU17C	R134a	DCP17119	A0012301911
CLK (A209) (03-10) 200 Kompressor (209.442)	1796cc 271.940		02/03 > 11/05	7SEU17C	R134a	DCP17038	A0002309711
CLK (A209) (03-10) 200 Kompressor (209.442)	1796cc 271.940	F132632-	01/05 > 06/09	7SEU17C	R134a	DCP17038	A0012305511
CLK (A209) (03-10) 240 (209.461)	2597cc 112.912	-1363	02/03 >	7SEU17C	R134a	DCP17043	A0002309111
CLK (A209) (03-10) 240 (209.461)	2597cc 112.912	-F050740	02/03 >	7SEU17C	R134a	DCP17043	A0002309111
CLK (A209) (03-10) 280 (209.454), 350 (209.456)	2996, 3498cc 272.940, 272.960		01/05 > 06/09	7SEU17C	R134a	DCP17053	A0012305611
CLK (A209) (03-10) 320 (209.465)	3199cc 112.955	F050741-	02/03 > 05/05	7SEU17C	R134a	DCP17043	A0002309111
CLK (A209) (03-10) 320 CDI (209.420)	2987cc 642.910		09/05 > 06/09	6SEU16C	R134a	DCP17086	A0012307911
CLK (C208) (97-02) 55 AMG (208.374), 430 (208.370)	5439, 4266cc 113.984, 113.943		06/98 > 02/02	7SBU16C	R134a	DCP17023	A0002307011
CLK (C208) (97-02) 200 (208.335)	1998cc 111.945		06/97 > 02/02	6CA17C	R134a	DCP17014	A0002301311
CLK (C208) (97-02) 200 (208.335)	1998cc 111.945		06/97 > 02/02	7SBU16C	R134a	DCP17023	A0002302011
CLK (C208) (97-02) 200 Kompressor (208.344), 200 Kompressor (208.345)	1998cc 111.956, 111.944		06/97 > 02/02	6CA17C	R134a	DCP17014	A0002301311
CLK (C208) (97-02) 200 Kompressor (208.344), 200 Kompressor (208.345)	1998cc 111.956, 111.944		06/97 > 02/02	7SBU16C	R134a	DCP17023	A0002307011
CLK (C208) (97-02) 230 Kompressor (208.347)	2295cc 111.975		06/97 > 06/00	10PA17C	R134a	DCP17011	A0002300611
CLK (C208) (97-02) 230 Kompressor (208.347)	2295cc 111.975		06/97 > 06/00	7SBU16C	R134a	DCP17023	A0002302011
CLK (C208) (97-02) 230 Kompressor (208.348)	2295cc 111.982		04/00 > 02/02	10PA17C	R134a	DCP17011	A0002300611
CLK (C208) (97-02) 230 Kompressor (208.348)	2295cc 111.982		04/00 > 02/02	7SBU16C	R134a	DCP17023	A0002307011
CLK (C208) (97-02) 320 (208.365)	3199cc 112.940		06/97 > 02/02	7SBU16C	R134a	DCP17023	A0002302011
CLK (C209) (02-09) 55 AMG (209.376)	5439cc 113.987		03/02 > 06/09	7SEU17C	R134a	DCP17119	A0012301911
CLK (C209) (02-09) 200 CGI (209.343), 200 Kompressor (209.342)	1796cc 271.942, 271.940		03/02 > 06/09	7SEU17C	R134a	DCP17038	A0002309711

				TYPE	GAS	DENSO PN	OE
<b>MERCEDES-BENZ</b> <i>continued</i>							
CLK (C209) (02-09) 200 CGI (209.343), 200 Kompressor (209.342)	1796cc 271.942, 271.940	F132632-	01/05 > 06/09	7SEU17C	R134a	DCP17038	A0012305511
CLK (C209) (02-09) 220 CDI (209.308), 270 CDI (209.316), 280 (209.354), 350 (209.356)	2148, 2685, 2996, 3498cc 646.966, 612.967, 272.940, 272.960		03/02 > 06/09	7SEU17C	R134a	DCP17053	A0012305611
CLK (C209) (02-09) 240 (209.361)	2597cc 112.912	-1363	03/02 >	7SEU17C	R134a	DCP17043	A0002309111
CLK (C209) (02-09) 240 (209.361)	2597cc 112.912	-F050740	03/02 >	7SEU17C	R134a	DCP17043	A0002309111
CLK (C209) (02-09) 320 (209.365)	3199cc 112.955	-1363	03/02 >	7SEU17C	R134a	DCP17043	A0002309111
CLK (C209) (02-09) 320 CDI (209.320)	2987cc 642.910		06/05 > 06/09	6SEU16C	R134a	DCP17086	A0012307911
CLS (C218) (11-) 63 AMG (218.374)	5461cc 157.980, 157.981		01/11 >	7SEU17C	R134a	DCP17142	A0022300711
CLS (C219) (04-) 320 CDI (219.322)	2987cc 642.920		06/05 > 01/08	6SEU16C	R134a	DCP17067	A0012308611
CLS (C219) (04-) 350 (219.356), 350 (219.357), 500 (219.375)	3498, 4966cc 272.964, 272.985, 113.967		07/04 > 01/08	7SEU17C	R134a	DCP17130	A0022306611
CLS (C219) (04-) CLS 55 AMG (219.376)	5439cc 113.990		01/05 > 01/08	7SEU17C	R134a	DCP17039	A0012301211
CLS (C219) (04-) CLS 63 AMG (219.377)	6208cc 156.983		04/06 > 01/08	7SEU17C	R134a	DCP17142	A0022300711
COUPE (C124) (87-93) 220 CE (124.042)	2199cc 111.960		10/92 > 06/93	10PA17C	R134a	DCP17011	A0002300611
COUPE (C124) (87-93) 230 CE (124.043), 230 CE (124.043) CAT	2298cc 102.982	141853-		10PA15C	R134a	DCP17012	A0002301111
COUPE (C124) (87-93) 230 CE (124.043), 230 CE (124.043) CAT	2298cc 102.982	142394-		10PA15C	R134a	DCP17012	A0002301111
COUPE (C124) (87-93) 230 CE (124.043), 230 CE (124.043) CAT	2298cc 102.982	-141852	03/87 >	10P15C	R134a	DCP17001	A0002302411
COUPE (C124) (87-93) 230 CE (124.043), 230 CE (124.043) CAT	2298cc 102.982	-142393	03/87 >	10P15C	R134a	DCP17001	A0002302411
COUPE (C124) (87-93) 300 CE, 300 CE (124.050)	2960cc 103.983	181215-	> 06/93	10PA17C	R134a	DCP17010	A0002300511
COUPE (C124) (87-93) 300 CE, 300 CE (124.050)	2960cc 103.983	31824-	> 06/93	10PA17C	R134a	DCP17010	A0002300511
COUPE (C124) (87-93) 300 CE, 300 CE (124.050)	2960cc 103.983	-181214	05/87 >	10P15C	R134a	DCP17001	A0002302411
COUPE (C124) (87-93) 300 CE, 300 CE (124.050)	2960cc 103.983	-31823	05/87 >	10P15C	R134a	DCP17001	A0002302411
COUPE (C124) (87-93) 300 CE, 300 CE (124.050)	2960cc 103.983	-181214	05/87 >	10PA15C	R134a	DCP17012	A0002301111
COUPE (C124) (87-93) 300 CE, 300 CE (124.050)	2960cc 103.983	-31823	05/87 >	10PA15C	R134a	DCP17012	A0002301111
COUPE (C124) (87-93) 300 CE- 24 (124.051), 320 CE (124.052)	2960, 3199cc 104.980, 104.992		07/89 > 06/93	10PA17C	R134a	DCP17010	A0002300511
E-CLASS (A124) (93-98) E 36 AMG (124.066), E 320 (124.066)	3606, 3199cc C36AMG, 104.992		07/93 > 03/98	10PA17C	R134a	DCP17010	A0002300511
E-CLASS (A124) (93-98) E 200 (124.060), E 220 (124.062)	1998, 2199cc 111.940, 111.960		07/93 > 03/98	10PA17C	R134a	DCP17011	A0002300611
E-CLASS (A207) (10-) E 350 CDI (207.422)	2987cc 642.836		03/10 >	6SEU16C	R134a	DCP17104	A0022303211
E-CLASS (A207) (10-) E 500 (207.472)	5461cc 273.966		03/10 >	6SEU16C	R134a	DCP17120	A0022303811
E-CLASS (C124) (93-97) E 36 AMG (124.052), E 320 (124.052)	3606, 3199cc C36AMG, 104.992		07/93 > 06/97	10PA17C	R134a	DCP17010	A0002300511
E-CLASS (C124) (93-97) E 200 (124.040), E 220 (124.042)	1998, 2199cc 111.940, 111.960		07/93 > 06/97	10PA17C	R134a	DCP17011	A0002300611
E-CLASS (C207) (09-) E 350 CDI (207.322)	2987cc 642.836		05/09 >	6SEU16C	R134a	DCP17104	A0022303211

				TYPE	GAS	DENSO PN	OE
<b>MERCEDES-BENZ</b> <i>continued</i>							
E-CLASS (C207) (09-) E 500 (207.372)	5461cc 273.966		05/09 >	6SEU16C	R134a	DCP17120	A0022303811
E-CLASS (S124) (92-96) E 200 T (124.079)	1998cc 111.940		07/93 > 02/96	10PA17C	R134a	DCP17011	A0002300611
E-CLASS (S124) (92-96) E 250 T D (124.186), E 300 T D (124.191)	2497, 2996cc 605.911, 606.910		07/93 > 02/96	10PA15C	R134a	DCP17012	A0002301111
E-CLASS (S124) (92-96) E 250 Turbo D	2497cc 602.962	3245-	> 02/96	10PA15C	R134a	DCP17012	A0002301111
E-CLASS (S124) (92-96) E 250 Turbo D	2497cc 602.962	413-	> 02/96	10PA15C	R134a	DCP17012	A0002301111
E-CLASS (S124) (92-96) E 250 Turbo D	2497cc 602.962	-3244	07/93 >	10P15C	R134a	DCP17001	A0002302411
E-CLASS (S124) (92-96) E 250 Turbo D	2497cc 602.962	-412	07/93 >	10P15C	R134a	DCP17001	A0002302411
E-CLASS (S124) (92-96) E 300 T 4-matic (124.290)	2960cc 103.985	2138-	07/93 > 02/96	10PA17C	R134a	DCP17010	A0002300511
E-CLASS (S124) (92-96) E 300 T 4-matic (124.290)	2960cc 103.985	8114-	07/93 > 02/96	10PA17C	R134a	DCP17010	A0002300511
E-CLASS (S124) (92-96) E 300 T 4-matic (124.290)	2960cc 103.985	-2137	07/93 >	10P15C	R134a	DCP17001	A0002302411
E-CLASS (S124) (92-96) E 300 T 4-matic (124.290)	2960cc 103.985	-8113	07/93 >	10P15C	R134a	DCP17001	A0002302411
E-CLASS (S124) (92-96) E 300 T Turbo-D (124.193)	2996cc 603.960	23876-	> 02/96	10PA15C	R134a	DCP17012	A0002301111
E-CLASS (S124) (92-96) E 300 T Turbo-D (124.193)	2996cc 603.960	-23875	07/93 >	10P15C	R134a	DCP17001	A0002302411
E-CLASS (S124) (92-96) E 300 T Turbo-D 4-matic (124.393)	2996cc 603.963	1905-	07/93 > 02/96	10PA15C	R134a	DCP17012	A0002301111
E-CLASS (S124) (92-96) E 300 T Turbo-D 4-matic (124.393)	2996cc 603.963	-1904	07/93 >	10P15C	R134a	DCP17001	A0002302411
E-CLASS (S124) (92-96) E 320 T (124.092)	3199cc 104.992		07/93 > 02/96	10PA17C	R134a	DCP17010	A0002300511
E-CLASS (S210) (96-03) E 55 T AMG (210.274)	5439cc 113.980		03/96 > 06/99	7SBU16C	R134a	DCP17023	A0002307011
E-CLASS (S210) (96-03) E 55 T AMG 4-matic (210.283)	5439, 1998, 2148, 2295, 2398, 2597, 2497, 2799, 2874, 3199, 3226, 4266cc 113.980, 111.942, 111.947, 111.957, 611.961, 111.970, 112.911, 112.914, 605.962, 112.921, 602.982, 112.941, 613.961, 113.940		03/96 > 03/03	7SBU16C	R134a	DCP17023	A0002307011
E-CLASS (S210) (96-03) E 200 T (210.235), E 240 T (210.261), E 250 T D (210.210), E 270 T CDI (210.216), E 280 T (210.263), E 300 T Turbo-D (210.225), E 320 T (210.265), E 420 T (210.272)	1998, 2398, 2497, 2685, 2799, 2996, 3199, 4196cc 111.942, 112.911, 605.912, 612.961, 112.921, 606.962, 112.941, 119.985		03/96 > 03/03	7SBU16C	R134a	DCP17023	A0002302011
E-CLASS (S211) (03-09) E 63 AMG (211.277)	6208cc 156.983		04/06 > 11/09	7SEU17C	R134a	DCP17142	A0022300711
E-CLASS (S211) (03-09) E 200 CDI (211.207)	2148cc 646.820	-B207942	04/06 > 07/07	6SEU16C	R134a	DCP17068	A0012308111
E-CLASS (S211) (03-09) E 200 CDI (211.207)	2148cc 646.820	B207942-	07/07 > 11/09	6SEU16C	R134a	DCP17105	A0022305111
E-CLASS (S211) (03-09) E 200 Kompressor (211.241)	1796cc 271.956	-B100720	04/06 > 11/06	7SEU17C	R134a	DCP17108	A0012302611
E-CLASS (S211) (03-09) E 200 Kompressor (211.241)	1796cc 271.956	B100721-	12/06 > 11/09	6SEU16C	R134a	DCP17103	A0012308011
E-CLASS (S211) (03-09) E 220 T CDI (211.208)	2148cc 646.821		04/06 > 11/09	6SEU16C	R134a	DCP17068	A0012308111
E-CLASS (S211) (03-09) E 240 T (211.261), E 240 T 4-matic (211.280), E 320 T (211.265), E 320 T 4-matic (211.282), E 500 T (211.270), E 500 T 4-matic (211.283)	2597, 3199, 4966cc 112.913, 112.917, 112.949, 112.954, 113.967, 113.969		01/03 > 03/06	7SEU17C	R134a	DCP17039	A0012301211



				TYPE	GAS	DENSO PN	OE
<b>MERCEDES-BENZ</b> <i>continued</i>							
E-CLASS (S211) (03-09) E 280 T (211.254), E 280 T 4-matic (211.292), E 350 T (211.256), E 350 T 4-matic (211.287)	2996, 3498cc 272.943, 272.944, 272.964, 272.972		04/06 > 11/09	6SEU16C	R134a	DCP17107	A0022306511
E-CLASS (S211) (03-09) E 280 T CDI (211.220), E 280 T CDI 4-matic (211.284), E 320 T CDI (211.222), E 320 T CDI 4-matic (211.289)	2987cc 642.920, 642.921		04/06 > 11/09	6SEU16C	R134a	DCP17067	A0012308611
E-CLASS (S211) (03-09) E 500 T (211.272)	5461cc 273.960		04/06 > 11/09	7SEU17C	R134a	DCP17130	A0022306611
E-CLASS (S211) (03-09) E 500 T 4-matic (211.290)	5461cc 273.962		04/06 > 11/09	6SEU16C	R134a	DCP17068	A0012308111
E-CLASS (S211) (03-09) E 500 T 4-matic (211.290)	5461cc 273.962		04/06 > 11/09	7SEU17C	R134a	DCP17130	A0022306611
E-CLASS (S212) (09-) E 63 AMG (212.277), E 200 CDI (212.205), E 220 CDI (212.202), E 250 CDI (212.203), E 350 (212.256), E 350 CGI (212.257), E 350 4-matic (212.287)	6208, 2143, 3498cc 156.988, 651.925, 651.924, 272.980, 272.983, 272.977		11/09 >	6SEU16C	R134a	DCP17100	A0022303111
E-CLASS (S212) (09-) E 200 CGI (212.248), E 250 CGI (212.247)	1796cc 271.820, 271.860	Without Magnetic coupling	11/09 >	6SEU16C	R134a	DCP17112	A0032304811
E-CLASS (S212) (09-) E 200 CGI (212.248), E 250 CGI (212.247)	1796cc 271.820, 271.860	With Magnetic coupling	11/09 >	6SBU16C	R134a	DCP17140	A0032308511
E-CLASS (S212) (09-) E 350 BlueTEC (212.224), E 350 CDI (212.225), E 350 CDI 4-matic (212.289)	2987cc 642.850, 642.856		11/09 >	6SEU16C	R134a	DCP17104	A0022303211
E-CLASS (S212) (09-) E 500 (212.272)	5461cc 273.971		11/09 >	6SEU16C	R134a	DCP17120	A0022303811
E-CLASS (W124) (93-95) E 200 (124.019), E 420 (124.034)	1998, 4196cc 111.940, 119.975		07/93 > 09/95	10PA17C	R134a	DCP17011	A0002300611
E-CLASS (W124) (93-95) E 200 D (124.120), E 250 Turbo-D (124.128)	1997, 2497cc 601.912, 602.962		07/93 > 09/95	10PA15C	R134a	DCP17013	A6031300215
E-CLASS (W124) (93-95) E 250 D (124.126, 124.129)	2497cc 605.911		07/93 > 09/95	10PA15C	R134a	DCP17012	A0002301111
E-CLASS (W124) (93-95) E 250 Turbo-D (124.128)	2497cc 602.962	3245-	> 09/95	10PA15C	R134a	DCP17012	A0002301111
E-CLASS (W124) (93-95) E 250 Turbo-D (124.128)	2497cc 602.962	413-	> 09/95	10PA15C	R134a	DCP17012	A0002301111
E-CLASS (W124) (93-95) E 250 Turbo-D (124.128)	2497cc 602.962	-3244	07/93 >	10P15C	R134a	DCP17001	A0002302411
E-CLASS (W124) (93-95) E 250 Turbo-D (124.128)	2497cc 602.962	-412	07/93 >	10P15C	R134a	DCP17001	A0002302411
E-CLASS (W124) (93-95) E 280 long (124.029)	2799cc 104.942		07/93 > 09/95	10PA17C	R134a	DCP17010	A0002300511
E-CLASS (W124) (93-95) E 300 Turbo-D (124.133)	2996cc 603.960	23876-	> 09/95	10PA15C	R134a	DCP17012	A0002301111
E-CLASS (W124) (93-95) E 300 Turbo-D (124.133)	2996cc 603.960	-23875	07/93 >	10P15C	R134a	DCP17001	A0002302411
E-CLASS (W124) (93-95) E 300 Turbo-D 4-matic (124.333)	2996cc 603.963	1905-	07/93 > 09/95	10PA15C	R134a	DCP17012	A0002301111
E-CLASS (W124) (93-95) E 300 Turbo-D 4-matic (124.333)	2996cc 603.963	-1904	07/93 >	10P15C	R134a	DCP17001	A0002302411
E-CLASS (W124) (93-95) E 500 (124.036)	4973cc 119.974	6123-	> 09/95	10PA17C	R134a	DCP17011	A0002300611
E-CLASS (W124) (93-95) E 300 4-matic (124.230)	2960cc 103.985	2138-	07/93 > 09/95	10PA17C	R134a	DCP17010	A0002300511
E-CLASS (W124) (93-95) E 300 4-matic (124.230)	2960cc 103.985	8114-	07/93 > 09/95	10PA17C	R134a	DCP17010	A0002300511

				TYPE	GAS	DENSO PN	OE
<b>MERCEDES-BENZ</b> <i>continued</i>							
E-CLASS (W124) (93-95) E 300 4-matic (124.230)	2960cc 103.985	-2137	07/93 >	10P15C	R134a	DCP17001	A0002302411
E-CLASS (W124) (93-95) E 300 4-matic (124.230)	2960cc 103.985	-8113	07/93 >	10P15C	R134a	DCP17001	A0002302411
E-CLASS (W210) (95-02) E 50 AMG (210.072)	4973cc 119.AMG	10821-	03/96 > 06/99	7SBU16C	R134a	DCP17023	A0002302011
E-CLASS (W210) (95-02) E 50 AMG (210.072)	4973cc 119.AMG		03/96 > 06/99	7SBU16C	R134a	DCP17023	A0002307011
E-CLASS (W210) (95-02) E 55 AMG (210.074)	5439cc 113.980		09/97 > 06/99	7SBU16C	R134a	DCP17023	A0002307011
E-CLASS (W210) (95-02) E 55 AMG (210.074)	5439, 2148, 1997, 1998, 2155, 2685, 2799, 2874, 2996, 3199, 3226, 4266cc 113.980, 611.961, 604.917, 111.947, 604.912, 612.961, 112.921, 104.945, 602.982, 606.912, 606.962, 104.995, 613.961, 113.940		04/95 > 03/02	7SBU16C	R134a	DCP17023	A0002302011
E-CLASS (W210) (95-02) E 55 AMG 4-matic (210.083)	5439, 1998, 2148, 2151, 2155, 2295, 2398, 2597, 2497, 2799, 3199, 4196, 4266cc 113.980, 111.942, 611.961, 111.947, 111.957, 611.962, 604.912, 111.970, 112.911, 112.914, 605.912, 605.962, 104.945, 104.995, 112.941, 119.985, 113.940, 112.921		04/95 > 03/03	7SBU16C	R134a	DCP17023	A0002307011
E-CLASS (W211) (02-08) E 55 AMG Kompressor (211.076), E 200 CDI (211.004), E 220 CDI (211.006), E 500 (211.072)	5439, 2148, 5461cc 113.990, 646.951, 646.961, 273.960		03/02 > 03/09	7SEU17C	R134a	DCP17130	A0022306611
E-CLASS (W211) (02-08) E 63 AMG (211.077)	6208cc 156.983		04/06 > 03/09	7SEU17C	R134a	DCP17142	A0022300711
E-CLASS (W211) (02-08) E 200 CDI (211.007), E 220 CDI (211.008)	2148cc 646.820, 646.821	-B207942	04/06 > 07/07	6SEU16C	R134a	DCP17068	A0012308111
E-CLASS (W211) (02-08) E 200 CDI (211.007), E 220 CDI (211.008)	2148cc 646.820, 646.821	B207942-	07/07 > 03/09	6SEU16C	R134a	DCP17105	A0022305111
E-CLASS (W211) (02-08) E 200 Kompressor (211.041), E200 NGT (211.041)	1796cc 271.956, 271.941(NGT)	-B100720	04/06 > 11/06	7SEU17C	R134a	DCP17108	A0012302611
E-CLASS (W211) (02-08) E 200 Kompressor (211.041), E200 NGT (211.041)	1796cc 271.956, 271.941(NGT)	B100721-	12/06 > 03/09	6SEU16C	R134a	DCP17103	A0012308011
E-CLASS (W211) (02-08) E 220 CDI (211.008)	2148cc 646.821		04/06 > 11/09	6SEU16C	R134a	DCP17068	A0012308111
E-CLASS (W211) (02-08) E 230 (211.052), E 280 (211.054), E 350 (211.056), E 350 CGI (211.057), E 280 4-matic (211.092), E 350 4-matic (211.087)	2496, 2996, 3498cc 272.922, 272.943, 272.964, 272.985, 272.944, 272.972		04/06 > 11/09	6SEU16C	R134a	DCP17107	A0022306511
E-CLASS (W211) (02-08) E 240 (211.061), E 320 (211.065)	2597, 3199cc 112.913, 112.949		03/02 > 03/06	7SEU17C	R134a	DCP17040	A0012301111
E-CLASS (W211) (02-08) E 280 CDI (211.020), E 280 CDI 4-matic, E 300 BLUETEC, E 320 CDI (211.022), E 320 CDI 4-matic	2987cc 642.920, 642.921		04/06 > 03/09	6SEU16C	R134a	DCP17067	A0012308611
E-CLASS (W211) (02-08) E 320 CDI (211.026)	3222cc 648.961	Alternative	03/02 > 05/05	7SEU17C	R134a	DCP17130	A0022306611
E-CLASS (W211) (02-08) E 500 (211.070), E 240 4-matic (211.080), E 320 4-matic (211.082), E 500 4-matic (211.083)	4966, 2597, 3199cc 113.967, 112.917, 112.954, 113.969		03/02 > 03/06	7SEU17C	R134a	DCP17039	A0012301211
E-CLASS (W211) (02-08) E 500 4-matic (211.090)	5461cc 273.962		04/06 > 03/09	6SEU16C	R134a	DCP17068	A0012308111
E-CLASS (W211) (02-08) E 500 4-matic (211.090)	5461cc 273.962		04/06 > 03/09	7SEU17C	R134a	DCP17130	A0022306611



				TYPE	GAS	DENSO PN	OE
<b>MERCEDES-BENZ</b> <i>continued</i>							
E-CLASS (W212) (09-) E 63 AMG (212.077), E 350 CGI (212.057), E 350 4-matic (212.087)	6208, 3498cc 156.988, 272.983, 272.977		03/09 >	6SEU16C	R134a	DCP17100	A0022303111
E-CLASS (W212) (09-) E 200 CDI (212.005), E 220 CDI (212.002), E 250 CDI (212.003)	2143cc 651.925, 651.924	Without Magnetic coupling	03/09 >	6SEU16C	R134a	DCP17100	A0022303111
E-CLASS (W212) (09-) E 200 CGI (212.048, 212.148), E 250 CGI (212.047, 212.147)	1796cc 271.820, 271.860	Without Magnetic coupling	03/09 > 02/10	6SEU16C	R134a	DCP17112	A0032304811
E-CLASS (W212) (09-) E 200 CGI (212.048, 212.148), E 250 CGI (212.047, 212.147)	1796cc 271.820, 271.860	With Magnetic coupling	03/09 >	6SBU16C	R134a	DCP17140	A0032308511
E-CLASS (W212) (09-) E 350 BlueTEC (212.024), E 350 CDI (212.025)	2987cc 642.850, 642.856		03/09 >	6SEU16C	R134a	DCP17104	A0022303211
E-CLASS (W212) (09-) E 500 (212.072), E 500 4-matic (212.090)	5461cc 273.971, 273.970		03/09 >	6SEU16C	R134a	DCP17120	A0022303811
G-CLASS (W460) (79-93) 240 GD (460, 3), 250 GD (460)	2399, 2497cc 616.936, 602.930		11/79 > 12/89	10P15C	R134a	DCP17001	A0002302411
G-CLASS (W461) (90-) 250 GD (461), 290 GD/G 290 D (461.337, 461.338)	2497, 2874cc 602.931, 602.942		09/89 >	10PA15C	R134a	DCP17012	A0002301111
G-CLASS (W463) (89-) 200 GE (463.221), 230 GE (463.224, 463.225), 300 GE (463.227, 463.228), G 320 (463.230, 463.231)	1996, 2298, 2960, 3199cc 102.965, 102.989, 103.987, 104.996		09/89 >	10PA17C	R134a	DCP17010	A0002300511
G-CLASS (W463) (89-) 300 GD (463.327, 463.328)	2996cc 603.931		09/89 >	10PA15C	R134a	DCP17012	A0002301111
G-CLASS (W463) (89-) 300 GD (463.327, 463.328)	2996cc 603.931		09/89 >	7SBU16C	R134a	DCP17023	A0002307011
G-CLASS (W463) (89-) 350 G Turbo-D (463.300), 350 G Turbo D (463.320, 463.321)	3449cc 603.972		09/91 > 08/96	10PA15C	R134a	DCP17012	A0002301111
G-CLASS (W463) (89-) G 300 TD (463.308)	2996cc 606.964		09/96 >	7SBU16C	R134a	DCP17023	A0002302011
G-CLASS (W463) (89-) G 300 TD (463.330, 463.331)	2996cc 606.964		09/96 >	7SBU16C	R134a	DCP17023	A0002307011
GL-CLASS (X164) 4.0 GL 420 CDI	3996cc 629912		09/06 > 05/09	7SEU17C	R134a	DCP17062	A0022305311
GL-CLASS (X164) 4.0 GL 420 CDI	3996cc 629912		09/06 > 05/09	7SEU17C	R134a	DCP17063	A0022305611
GL-CLASS (X164) 4.7 GL 450	4663cc 273923		09/06 >	7SEU17C	R134a	DCP17058	A0022305411
GL-CLASS (X164) (06-) GL 320 CDI (164.822)	2987cc 642.940		01/06 >	7SEU17C	R134a	DCP17062	A0012308311
GLK-CLASS (X204) (08-) 320 CDI 4-matic (204.983), 350 CDI 4-matic (204.992)	2987cc 642.961, 642.832		07/08 >	6SEU16C	R134a	DCP17104	A0022303211
GLK-CLASS (X204) (08-) 350 (204.956)	3498cc 272.991		08/09 > 06/11	6SEU16C	R134a	DCP17100	A0022303111
GULLWING (W198) (54-57) 3.0 300 SL	2996cc 198982		09/54 > 05/57	10PA17C	R134a	DCP17010	A0002300511
KOMBI (S124) (85-93) 200 T (124.080)	1996cc 102.922	31974-	> 02/90	10PA15C	R134a	DCP17012	A0002301111
KOMBI (S124) (85-93) 200 T (124.080)	1996cc 102.922	80746-	> 02/90	10PA15C	R134a	DCP17012	A0002301111
KOMBI (S124) (85-93) 200 T (124.080)	1996cc 102.922	-31973	03/86 >	10P15C	R134a	DCP17001	A0002302411
KOMBI (S124) (85-93) 200 T (124.080)	1996cc 102.922	-80745	03/86 >	10P15C	R134a	DCP17001	A0002302411
KOMBI (S124) (85-93) 200 T D (124.180)	1997cc 601.912		03/86 > 08/91	10PA15C	R134a	DCP17013	A0002301211
KOMBI (S124) (85-93) 200 TE (124.079)	1998cc 111.940		10/92 > 06/93	10PA17C	R134a	DCP17011	A0002300611


				TYPE	GAS	DENSO PN	OE
<b>MERCEDES-BENZ</b> <i>continued</i>							
KOMBI (S124) (85-93) 200 TE (124.081)	1996cc 102.963	32500-	> 09/92	10PA15C	R134a	DCP17012	A0002301111
KOMBI (S124) (85-93) 200 TE (124.081)	1996cc 102.963	8412-	> 09/92	10PA15C	R134a	DCP17012	A0002301111
KOMBI (S124) (85-93) 200 TE (124.081)	1996cc 102.963	-32499	10/88 >	10P15C	R134a	DCP17001	A0002302411
KOMBI (S124) (85-93) 200 TE (124.081)	1996cc 102.963	-8411	10/88 >	10P15C	R134a	DCP17001	A0002302411
KOMBI (S124) (85-93) 230 TE (124.083), 230 TE (124.083) CAT	2298cc 102.982	141853-	> 09/92	10PA15C	R134a	DCP17012	A0002301111
KOMBI (S124) (85-93) 230 TE (124.083), 230 TE (124.083) CAT	2298cc 102.982	142394-	> 09/92	10PA15C	R134a	DCP17012	A0002301111
KOMBI (S124) (85-93) 230 TE (124.083), 230 TE (124.083) CAT	2298cc 102.982	-141852	03/86 >	10P15C	R134a	DCP17001	A0002302411
KOMBI (S124) (85-93) 230 TE (124.083), 230 TE (124.083) CAT	2298cc 102.982	-142393	03/86 >	10P15C	R134a	DCP17001	A0002302411
KOMBI (S124) (85-93) 250 T D (124.185)	2497cc 602.912	148450-	> 06/93	10PA15C	R134a	DCP17012	A0002301111
KOMBI (S124) (85-93) 250 T D (124.185)	2497cc 602.912	21758-	> 06/93	10PA15C	R134a	DCP17012	A0002301111
KOMBI (S124) (85-93) 250 T D (124.185)	2497cc 602.912	-148449	03/86 >	10P15C	R134a	DCP17001	A0002302411
KOMBI (S124) (85-93) 250 T D (124.185)	2497cc 602.912	-21757	03/86 >	10P15C	R134a	DCP17001	A0002302411
KOMBI (S124) (85-93) 250 TD Turbo (124.128)	2497cc 602.962	3245-	> 06/93	10PA15C	R134a	DCP17012	A0002301111
KOMBI (S124) (85-93) 250 TD Turbo (124.128)	2497cc 602.962	413-	> 06/93	10PA15C	R134a	DCP17012	A0002301111
KOMBI (S124) (85-93) 250 TD Turbo (124.128)	2497cc 602.962		04/90 > 06/93	10PA15C	R134a	DCP17013	A6031300215
KOMBI (S124) (85-93) 250 TD Turbo (124.128)	2497cc 602.962	-3244	04/90 >	10P15C	R134a	DCP17001	A0002302411
KOMBI (S124) (85-93) 250 TD Turbo (124.128)	2497cc 602.962	-412	04/90 >	10P15C	R134a	DCP17001	A0002302411
KOMBI (S124) (85-93) 300 T D (124.190)	2996cc 603.912	47342-	> 06/93	10PA15C	R134a	DCP17012	A0002301111
KOMBI (S124) (85-93) 300 T D (124.190)	2996cc 603.912	70268-	> 06/93	10PA15C	R134a	DCP17012	A0002301111
KOMBI (S124) (85-93) 300 T D (124.190)	2996cc 603.912	-47341	03/86 >	10PA15C	R134a	DCP17013	A0002301211
KOMBI (S124) (85-93) 300 T D (124.190)	2996cc 603.912	-70267	03/86 >	10PA15C	R134a	DCP17013	A0002301211
KOMBI (S124) (85-93) 300 TE (124.090)	2960cc 103.983	181215-	> 06/93	10PA17C	R134a	DCP17010	A0002300511
KOMBI (S124) (85-93) 300 TE (124.090)	2960cc 103.983	31824-	> 06/93	10PA17C	R134a	DCP17010	A0002300511
KOMBI (S124) (85-93) 300 TE (124.090)	2960cc 103.983	-181214	03/86 >	10P15C	R134a	DCP17001	A0002302411
KOMBI (S124) (85-93) 300 TE (124.090)	2960cc 103.983	-31823	03/86 >	10P15C	R134a	DCP17001	A0002302411
KOMBI (S124) (85-93) 300 TE (124.090)	2960cc 103.983	-181214	03/86 >	10PA15C	R134a	DCP17012	A0002301111
KOMBI (S124) (85-93) 300 TE (124.090)	2960cc 103.983	-31823	03/86 >	10PA15C	R134a	DCP17012	A0002301111
KOMBI (S124) (85-93) 300 TE-24 (124.091)	2960cc 104.980		07/89 > 09/92	10PA17C	R134a	DCP17010	A0002300511
KOMBI (S124) (85-93) 300 TE 4-matic (124.290)	2960cc 103.985	2138-	11/86 > 06/93	10PA17C	R134a	DCP17010	A0002300511
KOMBI (S124) (85-93) 300 TE 4-matic (124.290)	2960cc 103.985	8114-	11/86 > 06/93	10PA17C	R134a	DCP17010	A0002300511
KOMBI (S124) (85-93) 300 TE 4-matic (124.290)	2960cc 103.985	-2137	11/86 >	10P15C	R134a	DCP17001	A0002302411
KOMBI (S124) (85-93) 300 TE 4-matic (124.290)	2960cc 103.985	-8113	11/86 >	10P15C	R134a	DCP17001	A0002302411





				TYPE	GAS	DENSO PN	OE
<b>MERCEDES-BENZ</b> <i>continued</i>							
KOMBI (S124) (85-93) 300 T Turbo-D (124.193)	2996cc 603.960	23876-	> 06/93	10PA15C	R134a	DCP17012	A0002301111
KOMBI (S124) (85-93) 300 T Turbo-D (124.193)	2996cc 603.960	-23875	03/86 >	10P15C	R134a	DCP17001	A0002302411
M-CLASS (W163) (98-05) ML 55 AMG (163.174), ML 230 (163.136), ML 320 (163.154)	5439, 2295, 3199cc 113.981, 111.977, 112.942		05/97 > 08/04	7SBU16C	R134a	DCP17023	A0002302011
M-CLASS (W163) (98-05) ML 230 (163.136), ML 430 (163.172)	2295, 4266cc 111.977, 113.942		03/98 > 05/01	7SBU16C	R134a	DCP17023	A0002307011
M-CLASS (W163) (98-05) ML 270 CDI (163.113)	2685cc 612.963		07/99 > 03/05	7SBU16C	R134a	DCP17024	A0002306811
M-CLASS (W163) (98-05) ML 500 (163.175)	4966cc 113.965	A289560-	09/00 > 08/04	7SEU17C	R134a	DCP17064	A0012302811
M-CLASS (W164) (05-) ML 63 AMG 4-matic (164.177)	6208cc 156.980	-43780	04/06 > 09/06	7SEU17C	R134a	DCP17065	A0022300511
M-CLASS (W164) (05-) ML 63 AMG 4-matic (164.177)	6208cc 156.980	43781-	09/06 > 04/08	7SEU17C	R134a	DCP17135	A0022302311
M-CLASS (W164) (05-) ML 280 CDI 4-matic (164.120), ML 320 CDI 4-matic (164.122), ML 420 CDI 4-matic (164.128)	2987, 3996cc 642.940, 629.912		05/05 > 04/08	7SEU17C	R134a	DCP17062	A0012308311
M-CLASS (W164) (05-) ML 280 CDI 4-matic (164.120), ML 320 CDI 4-matic (164.122), ML 350 CDI 4-matic, ML 350 CDI 4-matic (164.122)	2987cc 642.940, 642.820		04/08 >	7SEU17C	R134a	DCP17138	A0022305811
R-CLASS (W251, V251) 3.0 R 280	2996cc 272945		01/07 >	7SEU17C	R134a	DCP17058	A0022305411
R-CLASS (W251, V251) 3.0 R 280 CDI, 3.0 R 320 CDI - E4	2987cc 642870/642950; 642950, 642.950(224)		01/06 >	7SEU17C	R134a	DCP17062	A0022305311
R-CLASS (W251, V251) 3.0 R 280 CDI, 3.0 R 320 CDI - E4	2987cc 642870/642950; 642950, 642.950(224)		01/06 >	7SEU17C	R134a	DCP17063	A0022305611
R-CLASS (W251, V251) 6.2 R 63 AMG	6208cc 156980		02/06 > 09/06	7SEU17C	R134a	DCP17065	A0022300511
R-CLASS (W251, V251) (06-) R 320 CDI 4-matic (251.022, 251.122, 251.125)	2987cc 642.950		10/05 > 06/09	7SEU17C	R134a	DCP17062	A0012308311
R-CLASS (W251, V251) (06-) R 350 4-matic (251.065, 251.165), R 500 4-matic (251.075, 251.175)	3498, 4966cc 272.967, 113.971	Rear air conditioning	10/05 >	7SEU17C	R134a	DCP17055	A0012308711
R-CLASS (W251, V251) (06-) R 350 4-matic (251.065, 251.165), R 500 4-matic (251.075, 251.175)	3498, 4966cc 272.967, 113.971		10/05 >	7SEU17C	R134a	DCP17059	A0012308211
Saloon (W124) (84-93) 200 (124.020)	1996cc 102.922	31974-	> 02/90	10PA15C	R134a	DCP17012	A0002301111
Saloon (W124) (84-93) 200 (124.020)	1996cc 102.922	80746-	> 02/90	10PA15C	R134a	DCP17012	A0002301111
Saloon (W124) (84-93) 200 (124.020)	1996cc 102.922	-31973	12/84 >	10P15C	R134a	DCP17001	A0002302411
Saloon (W124) (84-93) 200 (124.020)	1996cc 102.922	-80745	12/84 >	10P15C	R134a	DCP17001	A0002302411
Saloon (W124) (84-93) 200 D (124.120)	1997cc 601.912		12/84 > 06/93	10PA15C	R134a	DCP17013	A6031300215
Saloon (W124) (84-93) 200 E (124.019), 400 E 4.2 (124.034)	1998, 4196cc 111.940, 119.975		10/92 > 06/93	10PA17C	R134a	DCP17011	A0002300611
Saloon (W124) (84-93) 200 E (124.021)	1996cc 102.963	32500-	> 09/92	10PA15C	R134a	DCP17012	A0002301111
Saloon (W124) (84-93) 200 E (124.021)	1996cc 102.963	8412-	> 09/92	10PA15C	R134a	DCP17012	A0002301111
Saloon (W124) (84-93) 200 E (124.021)	1996cc 102.963	-32499	12/84 >	10P15C	R134a	DCP17001	A0002302411
Saloon (W124) (84-93) 200 E (124.021)	1996cc 102.963	-8411	12/84 >	10P15C	R134a	DCP17001	A0002302411
Saloon (W124) (84-93) 230 E (124.023)	2298cc 102.982	142394-	> 09/92	10PA15C	R134a	DCP17012	A0002301111

				TYPE	GAS	DENSO PN	OE
<b>MERCEDES-BENZ</b> <i>continued</i>							
Saloon (W124) (84-93) 230 E (124.023)	2298cc 102.982	-142393	12/84 >	10P15C	R134a	DCP17001	A0002302411
Saloon (W124) (84-93) 230 E (124.023) CAT	2298cc 102.982	141853-	12/84 > 09/92	10PA15C	R134a	DCP17012	A0002301111
Saloon (W124) (84-93) 230 E (124.023) CAT	2298cc 102.982	142394-	12/84 > 09/92	10PA15C	R134a	DCP17012	A0002301111
Saloon (W124) (84-93) 230 E (124.023) CAT	2298cc 102.982	-141852	12/84 >	10P15C	R134a	DCP17001	A0002302411
Saloon (W124) (84-93) 230 E (124.023) CAT	2298cc 102.982	-142393	12/84 >	10P15C	R134a	DCP17001	A0002302411
Saloon (W124) (84-93) 250 D (124.125)	2497cc 602.912	148450-	> 06/93	10PA15C	R134a	DCP17012	A0002301111
Saloon (W124) (84-93) 250 D (124.125)	2497cc 602.912	21758-	> 06/93	10PA15C	R134a	DCP17012	A0002301111
Saloon (W124) (84-93) 250 D (124.125)	2497cc 602.912	-148449	12/84 >	10P15C	R134a	DCP17001	A0002302411
Saloon (W124) (84-93) 250 D (124.125)	2497cc 602.912	-21757	12/84 >	10P15C	R134a	DCP17001	A0002302411
Saloon (W124) (84-93) 250 Turbo-D (124.128)	2497cc 602.962	3244-	> 06/93	10PA15C	R134a	DCP17012	A0002301111
Saloon (W124) (84-93) 250 Turbo-D (124.128)	2497cc 602.962	413-	> 06/93	10PA15C	R134a	DCP17012	A0002301111
Saloon (W124) (84-93) 250 Turbo-D (124.128)	2497cc 602.962	-3244	09/88 >	10P15C	R134a	DCP17001	A0002302411
Saloon (W124) (84-93) 250 Turbo-D (124.128)	2497cc 602.962	-412	09/88 >	10P15C	R134a	DCP17001	A0002302411
Saloon (W124) (84-93) 260 E (124.026)	2597cc 103.940	26999-	> 09/92	10PA17C	R134a	DCP17010	A0002300511
Saloon (W124) (84-93) 260 E (124.026)	2597cc 103.940	70156-	> 09/92	10PA17C	R134a	DCP17010	A0002300511
Saloon (W124) (84-93) 260 E (124.026)	2597cc 103.940	-26998	01/85 >	10P15C	R134a	DCP17001	A0002302411
Saloon (W124) (84-93) 260 E (124.026)	2597cc 103.940	-26998	01/85 >	10PA15C	R134a	DCP17012	A0002301111
Saloon (W124) (84-93) 260 E (124.026)	2597cc 103.940	-70155	06/85 >	10P15C	R134a	DCP17001	A0002302411
Saloon (W124) (84-93) 260 E (124.026)	2597cc 103.940	-70155	06/85 >	10PA15C	R134a	DCP17012	A0002301111
Saloon (W124) (84-93) 260 E 4-matic (124.226)	2597cc 103.943	1071-	06/85 > 09/92	10PA15C	R134a	DCP17012	A0002301111
Saloon (W124) (84-93) 260 E 4-matic (124.226)	2597cc 103.943	447-	06/85 > 09/92	10PA15C	R134a	DCP17012	A0002301111
Saloon (W124) (84-93) 260 E 4-matic (124.226)	2597cc 103.943	-1070	06/85 >	10P15C	R134a	DCP17001	A0002302411
Saloon (W124) (84-93) 260 E 4-matic (124.226)	2597cc 103.943	-446	06/85 >	10P15C	R134a	DCP17001	A0002302411
Saloon (W124) (84-93) 280 E (124.028), 300 E-24 (124.031)	2799, 2960cc 104.942, 104.980		07/89 > 06/93	10PA17C	R134a	DCP17010	A0002300511
Saloon (W124) (84-93) 300 D (124.130)	2996cc 603.912	47342-	> 06/93	10PA15C	R134a	DCP17012	A0002301111
Saloon (W124) (84-93) 300 D (124.130)	2996cc 603.912	70268-	> 06/93	10PA15C	R134a	DCP17012	A0002301111
Saloon (W124) (84-93) 300 D (124.130)	2996cc 603.912	-47341	12/84 >	10PA15C	R134a	DCP17013	A0002301211
Saloon (W124) (84-93) 300 D (124.130)	2996cc 603.912	-70267	12/84 >	10PA15C	R134a	DCP17013	A0002301211
Saloon (W124) (84-93) 300 D 4-matic (124.330)	2996cc 603.913		06/85 > 06/93	10PA15C	R134a	DCP17013	A0002301211
Saloon (W124) (84-93) 300 E	2960cc 103.980		03/85 > 08/85	10P15C	R134a	DCP17001	A0002302411
Saloon (W124) (84-93) 300 E	2960cc 103.980		03/85 > 08/85	10PA15C	R134a	DCP17012	A0002301111
Saloon (W124) (84-93) 300 E, 300 E (124.030)	2960cc 103.983	181215-	> 09/92	10PA17C	R134a	DCP17010	A0002300511
Saloon (W124) (84-93) 300 E, 300 E (124.030)	2960cc 103.983	31824-	> 09/92	10PA17C	R134a	DCP17010	A0002300511
Saloon (W124) (84-93) 300 E, 300 E (124.030)	2960cc 103.983	-181214	03/85 >	10P15C	R134a	DCP17001	A0002302411

				TYPE	GAS	DENSO PN	OE
<b>MERCEDES-BENZ</b> <i>continued</i>							
Saloon (W124) (84-93) 300 E, 300 E (124.030)	2960cc 103.983	-31823	03/85 >	10P15C	R134a	DCP17001	A0002302411
Saloon (W124) (84-93) 300 E, 300 E (124.030)	2960cc 103.983	-181214	03/85 >	10PA15C	R134a	DCP17012	A0002301111
Saloon (W124) (84-93) 300 E, 300 E (124.030)	2960cc 103.983	-31823	03/85 >	10PA15C	R134a	DCP17012	A0002301111
Saloon (W124) (84-93) 300 E 4-matic, 300 E 4-matic (124.230)	2960cc 103.985	2138-	11/86 > 09/92	10PA17C	R134a	DCP17010	A0002300511
Saloon (W124) (84-93) 300 E 4-matic, 300 E 4-matic (124.230)	2960cc 103.985	8114-	11/86 > 09/92	10PA17C	R134a	DCP17010	A0002300511
Saloon (W124) (84-93) 300 E 4-matic, 300 E 4-matic (124.230)	2960cc 103.985	-2137	11/86 >	10P15C	R134a	DCP17001	A0002302411
Saloon (W124) (84-93) 300 E 4-matic, 300 E 4-matic (124.230)	2960cc 103.985	-8113	11/86 >	10P15C	R134a	DCP17001	A0002302411
Saloon (W124) (84-93) 300 Turbo-D (124.133)	2996cc 603.960	23876-	> 06/93	10PA15C	R134a	DCP17012	A0002301111
Saloon (W124) (84-93) 300 Turbo-D (124.133)	2996cc 603.960	-23875	09/87 >	10P15C	R134a	DCP17001	A0002302411
Saloon (W124) (84-93) 300 Turbo-D 4-matic (124.333)	2996cc 603.963	1905-	09/87 > 06/93	10PA15C	R134a	DCP17012	A0002301111
Saloon (W124) (84-93) 300 Turbo-D 4-matic (124.333)	2996cc 603.963	-1904	09/87 >	10P15C	R134a	DCP17001	A0002302411
Saloon (W124) (84-93) 500 E (124.036)	4973cc 119.974	6123-	> 06/93	10PA17C	R134a	DCP17011	A0002300611
S-CLASS (C126) (81-91) 420 SEC (126.046), 500 SEC (126.044), 560 SEC (126.045)	4196, 4973, 5547cc 116.965, 117.963, 117.965, 117.968		09/85 > 12/91	10P17C	R134a	DCP17003	A0002302511
S-CLASS (C140) (92-99) SEC/ CL 420 (140.063)	4196cc 119.971	-12760	03/94 >	10PA20C	R134a	DCP17007	A0002300411
S-CLASS (C140) (92-99) SEC/ CL 500 (140.070)	4973cc 119.970	-26966	01/92 >	10PA20C	R134a	DCP17007	A0002300411
S-CLASS (C140) (92-99) SEC/ CL 500 (140.070)	4973cc 119.980	10821-	> 07/99	7SBU16C	R134a	DCP17023	A0002302011
S-CLASS (C140) (92-99) SEC/ CL 600 (140.076)	5987cc 120.980		01/92 > 06/93	10PA20C	R134a	DCP17006	A0002300311
S-CLASS (C140) (92-99) SEC/ CL 600 (140.076)	5987cc 120.982	23-	> 07/99	10PA20C	R134a	DCP17017	A0002302211
S-CLASS (C140) (92-99) SEC/ CL 600 (140.076)	5987cc 120.982	-22	07/93 >	10P20C	R134a	DCP17005	A0002301711
S-CLASS (C215) (99-06) CL 55 AMG (215.373), CL 500 (215.375)	5439, 4966cc 113.986, 113.960		08/99 > 04/06	7SEU17C	R134a	DCP17026	A0002308511
S-CLASS (C216) (06-) CL 63 AMG (216.374), CL 500 (216.371), CL 500 (216.373), CL 500 4-matic (216.386), CL 500 4-matic (216.394)	5461, 4663cc 157980, 273961, 278920, 273968		06/06 >	7SEU17C	R134a	DCP17132	A0022307711
S-CLASS (W126) (79-91) 260 SE (126.020)	2597cc 103.941	14294-, 4337-	> 06/91	10PA17C	R134a	DCP17010	A0002300511
S-CLASS (W126) (79-91) 260 SE (126.020)	2597cc 103.941	Leveling valve, -14293, -4337	09/85 >	10P15C	R134a	DCP17001	A0002302411
S-CLASS (W126) (79-91) 260 SE (126.020)	2597cc 103.941	-14293, -4337	09/85 >	10PA15C	R134a	DCP17012	A0002301111
S-CLASS (W126) (79-91) 300 SE, SEL (126.024, 126.025)	2960cc 103.981	7562-, 98027-	> 07/91	10PA17C	R134a	DCP17010	A0002300511
S-CLASS (W126) (79-91) 300 SE, SEL (126.024, 126.025)	2960cc 103.981	Leveling valve, -7561, -98026	09/85 >	10P15C	R134a	DCP17001	A0002302411
S-CLASS (W126) (79-91) 300 SE, SEL (126.024, 126.025)	2960cc 103.981	-7561, -98026	09/85 >	10PA15C	R134a	DCP17012	A0002301111
S-CLASS (W126) (79-91) 420 SE, SEL, 500 SE, SEL CAT, 560 SE	4196, 4973, 5547cc 116.965, 117.965(CAT), 117.968		09/85 > 12/91	10P17C	R134a	DCP17003	A0002302511









				TYPE	GAS	DENSO PN	OE
<b>MERCEDES-BENZ</b> <i>continued</i>							
S-CLASS (W140) (91-98) 300 SE 2.8 (140.028), S 280 (140.028)	2799cc 104.944	1153-	> 07/94	10P20C	R134a	DCP17005	A0002301711
S-CLASS (W140) (91-98) 300 SE 2.8 (140.028), S 280 (140.028)	2799cc 104.944	17174-	> 07/94	10P20C	R134a	DCP17005	A0002301711
S-CLASS (W140) (91-98) 300 SE 2.8 (140.028), S 280 (140.028)	2799cc 104.944	1153-	> 07/94	10PA20C	R134a	DCP17017	A0002302211
S-CLASS (W140) (91-98) 300 SE 2.8 (140.028), S 280 (140.028)	2799cc 104.944	17174-	> 07/94	10PA20C	R134a	DCP17017	A0002302211
S-CLASS (W140) (91-98) 300 SE 2.8 (140.028), S 280 (140.028)	2799cc 104.944	-1152	10/92 >	7SBU16C	R134a	DCP17023	A0002302011
S-CLASS (W140) (91-98) 300 SE 2.8 (140.028), S 280 (140.028)	2799cc 104.944	-17173	10/92 >	7SBU16C	R134a	DCP17023	A0002302011
S-CLASS (W140) (91-98) 300 SE, SEL/S320 (140.032, 140.033), 600 SE, SEL (140.056, 140.057), S 600 (140.056)	3199, 5987cc 104.990, 120.980		03/91 > 08/98	10PA20C	R134a	DCP17006	A0002300311
S-CLASS (W140) (91-98) 300 SE, SEL/S320 (140.032, 140.033)	3199cc 104.994	73224-	> 08/98	10P20C	R134a	DCP17005	A0002301711
S-CLASS (W140) (91-98) 300 SE, SEL/S320 (140.032, 140.033)	3199cc 104.994	73224-	> 08/98	10PA20C	R134a	DCP17017	A0002302211
S-CLASS (W140) (91-98) 300 SE, SEL/S320 (140.032, 140.033)	3199cc 104.994	-73223	07/93 >	7SBU16C	R134a	DCP17023	A0002302011
S-CLASS (W140) (91-98) 400 SE, SEL/S420 (140.042, 140.043), S 420 (140.042)	4196cc 119.971	-12761	03/91 >	10PA20C	R134a	DCP17007	A0002300411
S-CLASS (W140) (91-98) 500 SE, SEL (140.050, 140.051), S 500 (140.050)	4973cc 119.970	-26967	03/91 >	10PA20C	R134a	DCP17007	A0002300411
S-CLASS (W140) (91-98) S 300 Turbo-D (140.135)	2996cc 606.961		08/96 > 08/98	7SBU16C	R134a	DCP17023	A0002302011
S-CLASS (W140) (91-98) S 350 Turbo-D (140.134)	3449cc 603.971	18394-	> 08/98	10PA20C	R134a	DCP17017	A0002302211
S-CLASS (W140) (91-98) S 350 Turbo-D (140.134)	3449cc 603.971	-18393	03/92 >	10PA20C	R134a	DCP17008	A0002300011
S-CLASS (W220) (98-05) S 55 AMG (220.073, 220.173), S 280 (220.063, 220.163), S 320 (220.065, 220.165), S 320 CDI (220.026, 220.126), S 430 (220.070, 220.170), S 500 (220.075, 220.175, 220.875)	5439, 2799, 3199, 3222, 4266, 4966cc 113.986, 112.922, 112.944, 613.960, 113.941, 113.960		09/98 > 09/04	7SEU17C	R134a	DCP17026	A0002308511
S-CLASS (W220) (98-05) S 55 AMG (220.073, 220.173), S 55 AMG Kompressor (220.074, 220.174), S 430 (220.070, 220.170), S 500 (220.075, 220.175, 220.875), S 430 4-matic (220.083, 220.183), S 500 4-matic (220.084, 220.184)	5439, 4266, 4966cc 113.986, 113.991, 113.941, 113.960, 113.948, 113.966	A250448- A316703	08/01 > 09/02	7SEU17C	R134a	DCP17043	A0012300011
S-CLASS (W220) (98-05) S 55 AMG (220.073, 220.173), S 280 (220.063, 220.163), S 320 (220.065, 220.165), S 430 (220.070, 220.170), S 500 (220.075, 220.175, 220.875)	5439, 2799, 3199, 4266, 4966cc 113.986, 112.922, 112.944, 113.941, 113.960	A316704 -	09/02 > 09/04	7SEU17C	R134a	DCP17043	A0002309111
S-CLASS (W220) (98-05) S 55 AMG Kompressor (220.074, 220.174)	5439cc 113.991	A316704 -	09/02 > 09/04	7SEU17C	R134a	DCP17026	A0002309011
S-CLASS (W220) (98-05) S 65 AMG (220.179), S 600 (220.176), S 600 (220.878, 220.178)	5980, 5513, 5786cc 275.980, 275.950, 137.970		01/00 > 09/04	7SEU17C	R134a	DCP17041	A0012300111





				TYPE	GAS	DENSO PN	OE
<b>MERCEDES-BENZ</b> <i>continued</i>							
S-CLASS (W220) (98-05) S 320 CDI (220.025, 220.125)	3222cc 648.960		09/02 > 09/04	7SEU17C	R134a	DCP17026	A0002308511
S-CLASS (W220) (98-05) S 320 CDI (220.025, 220.125)	3222cc 648.960	A316704 -	09/02 > 09/04	7SEU17C	R134a	DCP17026	A0002309011
S-CLASS (W220) (98-05) S 350 (220.067, 220.167), S 350 4-matic (220.087, 220.187), S 430 4-matic (220.083, 220.183), S 500 4-matic (220.084, 220.184)	3724, 4266, 4966cc 112.972, 112.975, 113.948, 113.966		09/02 > 09/04	7SEU17C	R134a	DCP17043	A0002309111
S-CLASS (W220) (98-05) S 400 CDI (220.028, 220.128)	3996cc 628.960	A355366 -	02/03 > 09/04	7SEU17C	R134a	DCP17044	A0002309211
S-CLASS (W221) (05-) S 65 AMG (221.179), S 320 CDI / S 350 CDI (221.022, 221.122), S 320 CDI 4-matic (221.080, 221.180), S 600 (221.176)	5980, 2987, 5513cc 275.982, 642.930, 642.932, 275.953		01/06 > 06/09	7SEU17C	R134a	DCP17131	A0022308111
S-CLASS (W221) (05-) S 320 CDI / S 350 CDI (221.022, 221.122), S 320 CDI 4-matic (221.080, 221.180), S 420 CDI / S 450 CDI (221.028, 221.128)	2987, 3996cc 642.930, 642.932, 629-911		01/06 > 06/09	7SEU17C	R134a	DCP17143	A0022308211
S-CLASS (W221) (05-) S 350 (221.056, 221.156), S 500 (221.071, 221.171)	3498, 5461cc 272.965, 273.961	-9220	10/04 > 09/05	7SEU17C	R134a	DCP17133	A0012304111
S-CLASS (W221) (05-) S 350 (221.056, 221.156), S 500 (221.071, 221.171)	3498, 5461cc 272.965, 273.961	9221-262486	09/05 > 08/08	7SEU17C	R134a	DCP17057	A0022300911
S-CLASS (W221) (05-) S 350 (221.056, 221.156), S 450 (221.070, 221.170), S 500 (221.071, 221.171)	3498, 4663, 5461cc 272.965, 273.922, 273.961	262487-	08/08 > 06/09	7SEU17C	R134a	DCP17132	A0022307711
S-CLASS (W221) (05-) S 450 (221.070, 221.170)	4663cc 273.922	-262486	01/06 > 08/08	7SEU17C	R134a	DCP17057	A0022300911
SL (R107) (71-89) 300 SL (107.041)	2960cc 103.982		09/85 > 08/89	10P15C	R134a	DCP17001	A0002302411
SL (R107) (71-89) 300 SL (107.041)	2960cc 103.982		09/85 > 08/89	10PA15C	R134a	DCP17012	A0002301111
SL (R107) (71-89) 420 SL (107.047)	4196cc 116.964		09/85 > 08/89	10P17C	R134a	DCP17003	A0002302511
SL (R129) (89-01) 280 (129.058)	2799cc 104.943	-1545	08/93 > 07/01	10PA17C	R134a	DCP17010	A0002300511
SL (R129) (89-01) 280 (129.058)	2799cc 104.943	-6577	08/93 > 07/01	10PA17C	R134a	DCP17010	A0002300511
SL (R129) (89-01) 280 (129.058)	2799cc 104.943	1546-	08/93 > 07/01	10PA17C	R134a	DCP17019	A0002303611
SL (R129) (89-01) 280 (129.058)	2799cc 104.943	6578-	08/93 > 07/01	10PA17C	R134a	DCP17019	A0002303611
SL (R129) (89-01) 300 SL (129.060), 300 SL-24 (129.061)	2960cc 103.984, 104.981		03/89 > 07/93	10PA17C	R134a	DCP17010	A0002300511
SL (R129) (89-01) 320 (129.063)	3199cc 104.991	-22857	08/93 > 07/01	10PA17C	R134a	DCP17010	A0002300511
SL (R129) (89-01) 320 (129.063)	3199cc 104.991	22858-	08/93 > 07/01	10PA17C	R134a	DCP17019	A0002303611
SL (R129) (89-01) 500 (129.067), 500 SL (129.066)	4973cc 119.972, 119.960		03/89 > 07/93	10PA17C	R134a	DCP17011	A0002300611
SL (R129) (89-01) 500 (129.067)	4973cc 119.982	-6300	08/93 > 07/01	10PA17C	R134a	DCP17011	A0002300611
SL (R129) (89-01) 500 (129.067)	4973cc 119.982	6301-	08/93 > 07/01	10P15C	R134a	DCP17020	A0002303711
SL (R129) (89-01) 600 (129.076)	5987cc 120.981		06/92 > 07/93			DCP17009	A0002300111
SL (R129) (89-01) 600 (129.076)	5987cc 120.983	-1132	08/93 > 07/01	10PA17C	R134a	DCP17010	A0002300511
SL (R129) (89-01) 600 (129.076)	5987cc 120.983	1133-	08/93 > 07/01	10PA17C	R134a	DCP17019	A0002303611
SL (R198) (57-63) 300 SL (198.042)	2996cc 198.980; 198.982		05/57 > 08/62	10PA17C	R134a	DCP17010	A0002300511
SL (R230) (01-12) 55 AMG (230.474), 500 (230.475)	5439, 4966cc 113.992, 113.963		08/01 > 07/02	7SEU17C	R134a	DCP17026	A0002308511
SL (R230) (01-12) 350, 500	3498, 5461cc 272.966, 273.965		11/05 > 01/08	7SEU17C	R134a	DCP17111	A0012306211
SLK (R170) (96-04) 32 AMG Kompressor (170.466), 200 (170.435), 200 Kompressor (170.444), 230 Kompressor (170.449), 320 (170.465)	3199, 1998, 2295cc 112.960, 111.946, 111.958, 111.983, 112.947		08/96 > 12/03	7SBU16C	R134a	DCP17023	A0002307011
SLK (R170) (96-04) 200 Kompressor (170.445), 230 Kompressor (170.447)	1998, 2295cc 111.943, 111.973		08/96 > 03/00	7SBU16C	R134a	DCP17023	A0002302011
SLK (R171) (04-11) 200 Kompressor (171.442)	1795cc 271.944		01/04 > 12/07	6SEU14C	R134a	DCP17051	A0002309311
SLK (R171) (04-11) 350 (171.456)	3498cc 272.963		01/04 > 12/07	6SEU16C	R134a	DCP17110	A0012305411



				TYPE	GAS	DENSO PN	OE
<b>MERCEDES-BENZ</b> <i>continued</i>							
SPRINTER 2-t (901, 902) (95-06) 208 CDI, 211 CDI, 213 CDI, 216 CDI	2148, 2685cc 611DE22LA, 612DE27LA		11/99 > 02/06	7SBU16C	R134a	DCP17023	A0002302011
SPRINTER 2-t (901, 902) (95-06) 208 D	2299cc 601.943	Isotherm vehicle	02/95 > 02/06	10P15C	R134a	DCP17020	A0002303711
SPRINTER 2-t (901, 902) (95-06) 208 D	2299cc 601.943	530441-	02/95 > 02/06	7SBU16C	R134a	DCP17023	A0002302011
SPRINTER 2-t (901, 902) (95-06) 208 D	2299cc 601.943	-530440	02/95 >	10PA17C	R134a	DCP17011	A0002300611
SPRINTER 2-t (901, 902) (95-06) 212 D	2874cc 602.980	66379-	02/95 > 02/06	7SBU16C	R134a	DCP17023	A0002302011
SPRINTER 2-t (901, 902) (95-06) 212 D	2874cc 602.980	-66378	02/95 >	10PA17C	R134a	DCP17011	A0002300611
SPRINTER 2-t (901, 902) (95-06) 214	2295cc 111.979		> 02/06	7SBU16C	R134a	DCP17023	A0002307011
SPRINTER 2-t (901, 902) (95-06) 214	2295cc 111.979	2029-	02/95 > 02/06	7SBU16C	R134a	DCP17023	A0002302011
SPRINTER 2-t (901, 902) (95-06) 214	2295cc 111.979	-2028	02/95 >	10PA17C	R134a	DCP17011	A0002300611
SPRINTER 3-t (903) (95-06) 308 CDI, 313 CDI, 316 CDI	2148, 2685cc 611DE22LA, 612DE27LA		11/99 > 02/06	7SBU16C	R134a	DCP17023	A0002302011
SPRINTER 3-t (903) (95-06) 308 D, 308 D 2.3	2299cc 601.943	Isotherm vehicle	02/95 > 02/06	10P15C	R134a	DCP17020	A0002303711
SPRINTER 3-t (903) (95-06) 308 D, 308 D 2.3	2299cc 601.943	530441-	02/95 > 02/06	7SBU16C	R134a	DCP17023	A0002302011
SPRINTER 3-t (903) (95-06) 308 D, 308 D 2.3	2299cc 601.943	-530440	02/95 >	10PA17C	R134a	DCP17011	A0002300611
SPRINTER 3-t (903) (95-06) 311 CDI	2148cc 611DE22LA		11/99 > 02/06	10PA17C	R134a	DCP17011	A0002300611
SPRINTER 3-t (903) (95-06) 311 CDI	2148cc 611DE22LA		11/99 > 02/06	7SBU16C	R134a	DCP17023	A0002302011
SPRINTER 3-t (903) (95-06) 312 D 2.9	2874cc 602.980	Isotherm vehicle	02/95 > 02/06	10P15C	R134a	DCP17020	A0002303711
SPRINTER 3-t (903) (95-06) 312 D 2.9	2874cc 602.980	66379-	02/95 > 02/06	7SBU16C	R134a	DCP17023	A0002302011
SPRINTER 3-t (903) (95-06) 312 D 2.9	2874cc 602.980	-66378	02/95 >	10PA17C	R134a	DCP17011	A0002300611
SPRINTER 3-t (903) (95-06) 314	2295cc 111.979		> 02/06	7SBU16C	R134a	DCP17023	A0002307011
SPRINTER 3-t (903) (95-06) 314	2295cc 111.979	Isotherm vehicle	02/95 > 02/06	10P15C	R134a	DCP17020	A0002303711
SPRINTER 3-t (903) (95-06) 314	2295cc 111.979	2029-	02/95 > 02/06	7SBU16C	R134a	DCP17023	A0002302011
SPRINTER 3-t (903) (95-06) 314	2295cc 111.979	-2028	02/95 >	10PA17C	R134a	DCP17011	A0002300611
SPRINTER 3-t (906) (06-) 209 CDI, 210 CDI, 211 CDI, 215 CDI	2148, 2143cc 646.984, 651.955, 646.DE22LA, 646		02/06 >	7SEU17C	R134a	DCP17072	A0022301911
SPRINTER 3-t (906) (06-) 213 CDI	2148cc 646		02/06 >	7SEU17C	R134a	DCP17102	A0012303211
SPRINTER 3-t (906) (06-) 213 CDI	2148cc 646	Heavy duty	02/06 >	10S17C	R134a	DCP17122	A0012307111
SPRINTER 3-t (906) (06-) 218 CDI, 224	2987, 3498cc 642.992, 272.979		02/06 >	10S17C	R134a	DCP17122	A0012307111
SPRINTER 3-t (906) (06-) 219 CDI (906.211, 906.213), 219 CDI (906.611, 906.613)	2987cc 642.896		07/09 >	7SEU17C	R134a	DCP17075	A0012301711
SPRINTER 3-t (906) (06-) 219 CDI (906.211, 906.213), 219 CDI (906.611, 906.613)	2987cc 642.896	Heavy duty	07/09 >	10S17C	R134a	DCP17121	A0012306911
SPRINTER 4-t (904) (96-06) 408 CDI, 411 CDI, 413 CDI	2148cc 611DE22LA		11/99 > 02/06	7SBU16C	R134a	DCP17023	A0002302011
SPRINTER 4-t (904) (96-06) 408 D	2299cc 601.943	Isotherm vehicle	02/95 > 02/06	10P15C	R134a	DCP17020	A0002303711
SPRINTER 4-t (904) (96-06) 408 D	2299cc 601.943	530441-	02/95 > 02/06	7SBU16C	R134a	DCP17023	A0002302011
SPRINTER 4-t (904) (96-06) 408 D	2299cc 601.943	-530440	02/95 >	10PA17C	R134a	DCP17011	A0002300611
SPRINTER 4-t (904) (96-06) 412 D	2874cc 602.980	Isotherm vehicle	02/95 > 02/06	10P15C	R134a	DCP17020	A0002303711
SPRINTER 4-t (904) (96-06) 412 D	2874cc 602.980	66379-	02/95 > 02/06	7SBU16C	R134a	DCP17023	A0002302011
SPRINTER 4-t (904) (96-06) 412 D	2874cc 602.980	-66378	02/95 >	10PA17C	R134a	DCP17011	A0002300611
SPRINTER 4-t (904) (96-06) 414	2295cc 111.979		> 02/06	7SBU16C	R134a	DCP17023	A0002307011
SPRINTER 4-t (904) (96-06) 414	2295cc 111.979	Isotherm vehicle	02/95 > 02/06	10P15C	R134a	DCP17020	A0002303711
SPRINTER 4-t (904) (96-06) 414	2295cc 111.979	2029-	02/95 > 02/06	7SBU16C	R134a	DCP17023	A0002302011
SPRINTER 4-t (904) (96-06) 414	2295cc 111.979	-2028	02/95 >	10PA17C	R134a	DCP17011	A0002300611
SPRINTER 4-t (904) (96-06) 416 CDI	2685cc 612DE27LA		11/99 > 02/06	10PA17C	R134a	DCP17011	A0002300611





				TYPE	GAS	DENSO PN	OE
<b>MERCEDES-BENZ</b> <i>continued</i>							
SPRINTER 4-t (904) (96-06) 416 CDI	2685cc 612DE27LA		11/99 > 02/06	7SBU16C	R134a	DCP17023	A0002302011
SPRINTER 5-t (905) (01-06) 616 CDI (905.612, 905.613, 905.622, 905.623)	2685cc 612.981	Special versions	06/01 > 02/06	7SBU16C	R134a	DCP17023	A0002302011
SPRINTER 5-t (905) (01-06) 616 CDI (905.612, 905.613, 905.622, 905.623)	2685cc 612.981		06/01 > 02/06	10S17C	R134a	DCP17114	A0002308011
SPRINTER 5-t (905) (01-06) 616 CDI (905.612, 905.613, 905.622, 905.623)	2685cc 612.981		06/01 > 02/06		R134a	DCP17B35	A0002343111
SPRINTER 5-t (906) (06-) 509 CDI, 511 CDI, 515 CDI	2148cc 646.984, 646.DE22LA, 646		02/06 >	7SEU17C	R134a	DCP17072	A0022301911
SPRINTER 5-t (906) (06-) 518 CDI	2987cc 642.992		02/06 >	10S17C	R134a	DCP17122	A0012307111
SPRINTER 3,5 (906) (06-) 309 CDI, 310 CDI, 311 CDI, 311 CDI 4x4 (906.133, 906.135, 906.233, 906.235), 311 CDI 4x4 (906.633, 906.635, 906.637), 311 CDI 4x4 (906.733, 906.735), 315 CDI	2148, 2143cc 646.984, 651.955, 646.DE22LA, 646		02/06 >	7SEU17C	R134a	DCP17072	A0022301911
SPRINTER 3,5 (906) (06-) 313 CDI	2148cc 646	Tempmatic	02/06 >	7SEU17C	R134a	DCP17102	A0012303211
SPRINTER 3,5 (906) (06-) 313 CDI	2148cc 646	Heavy duty	02/06 >	10S17C	R134a	DCP17122	A0012307111
SPRINTER 3,5 (906) (06-) 318 CDI, 324	2987, 3498cc 642.992, 272.979		02/06 >	10S17C	R134a	DCP17122	A0012307111
SPRINTER 3,5 (906) (06-) 319 CDI, 319 CDI (906.131, 906.133, 906.135, 906.231, 906.233...), 319 CDI (906.631, 906.633, 906.635, 906.637)	2987cc 642.896		07/09 >	7SEU17C	R134a	DCP17075	A0012301711
SPRINTER 3,5 (906) (06-) 319 CDI, 319 CDI (906.131, 906.133, 906.135, 906.231, 906.233...), 319 CDI (906.631, 906.633, 906.635, 906.637)	2987cc 642.896	Heavy duty	07/09 >	10S17C	R134a	DCP17121	A0012306911
T1 (601) (77-96) 208 D 2.3, 210 D 2.8, 210 D 2.9	2299, 2874cc 601.940, 602.940		09/88 > 02/96	10PA15C	R134a	DCP17012	A0002301111
T1 (601) (77-96) 210 2.3	2298cc 102.945	-12130	01/82 >	10P15C	R134a	DCP17001	A0002302411
T1 (601) (77-96) 210 2.3	2298cc 102.945	12131-	03/82 > 01/90	10PA15C	R134a	DCP17012	A0002301111
T1 (602) (77-96) 308 D 2.3, 310 D 2.9	2299, 2874cc 601.940, 602.940		09/88 > 02/96	10PA15C	R134a	DCP17012	A0002301111
VANEO (414) (02-05) 1.6 (414.700), 1.7 CDI (414.700), 1.9 (414.700)	1598, 1689, 1898cc 166.960, 166.961, 668.914, 166.991		10/01 > 07/05	6SEU14C	R134a	DCP17050	A0002309411
V-CLASS (638/2) (96-03) V 200 (638.214, 638.294), V 230 (638.234)	1998, 2295cc 111.948, 111.950, 111.978	16686-	> 12/02	7SBU16C	R134a	DCP17024	A0002306811
V-CLASS (638/2) (96-03) V 200 (638.214, 638.294), V 230 (638.234)	1998, 2295cc 111.948, 111.978	Isotherm vehicle	10/96 > 12/02	10P15C	R134a	DCP17020	A0002303711
V-CLASS (638/2) (96-03) V 200 (638.214, 638.294), V 230 (638.234)	1998, 2295cc 111.948, 111.978	16686-	10/96 > 12/02	7SBU16C	R134a	DCP17023	A0002302011
V-CLASS (638/2) (96-03) V 200 (638.214, 638.294), V 230 (638.234)	1998, 2295cc 111.948, 111.950, 111.978	-16685	10/96 >	10PA17C	R134a	DCP17011	A0002300611
V-CLASS (638/2) (96-03) V 200 CDI (638.294), V 220 CDI (638.294)	2151cc 611.980	246709-	> 12/02	7SBU16C	R134a	DCP17024	A0002306811
V-CLASS (638/2) (96-03) V 220 CDI (638.294)	2151cc 611.980		01/99 > 12/02	7SBU16C	R134a	DCP17023	A0002302011
V-CLASS (638/2) (96-03) V 230 (638.234, 638.294)	2295cc 111.980	-16685	10/96 >	10PA17C	R134a	DCP17011	A0002300611
V-CLASS (638/2) (96-03) V 230 (638.234, 638.294)	2295cc 111.980	-16685	10/96 >	7SBU16C	R134a	DCP17024	A0002306811
V-CLASS (638/2) (96-03) V 230 TD (638.274)	2299cc 601.970	Isotherm vehicle	10/96 > 12/02	10P15C	R134a	DCP17020	A0002303711
V-CLASS (638/2) (96-03) V 230 TD (638.274)	2299cc 601.970	16691-	10/96 > 12/02	7SBU16C	R134a	DCP17023	A0002302011





				TYPE	GAS	DENSO PN	OE
<b>MERCEDES-BENZ</b> <i>continued</i>							
V-CLASS (638/2) (96-03) V 230 TD (638.274)	2299cc 601.970	-16690	10/96 >	10PA17C	R134a	DCP17011	A0002300611
VIANO (W639) (03-) 3.2, 3.7, 3, 0	3199, 3724cc 112.951, 112.976		01/03 >	7SEU17C	R134a	DCP17076	A0012301011
VIANO (W639) (03-) CDI 2.0, CDI 2.2	2148cc 646.982		01/03 >	7SEU17C	R134a	DCP17075	A0012301711
VITO (638) (96-03) 108 CDI 2.2 (638.094), 108 CDI 2.2 (638.194), 110 CDI 2.2 (638.194), 112 CDI 2.2 (638.094), 112 CDI 2.2 (638.194)	2151, 2148cc 611.980	246706-	> 09/03	7SBU16C	R134a	DCP17024	A0002306811
VITO (638) (96-03) 108 CDI 2.2 (638.094), 108 CDI 2.2 (638.194), 110 CDI 2.2 (638.194), 112 CDI 2.2 (638.094), 112 CDI 2.2 (638.194)	2151, 2148cc 611.980	246706-	> 09/03	10S17C	R134a	DCP17114	A0002308011
VITO (638) (96-03) 108 CDI 2.2 (638.094), 108 CDI 2.2 (638.194), 110 CDI 2.2 (638.194), 112 CDI 2.2 (638.094)	2151, 2148cc 611.980	-246705	03/99 >	7SBU16C	R134a	DCP17023	A0002302011
VITO (638) (96-03) 108 D 2.3 (638.064), 108 D 2.3 (638.164), 110 D 2.3 (638.074), 110 TD 2.3 (638.174)	2299cc 601.942, 601.970	16691-	> 09/03	7SBU16C	R134a	DCP17023	A0002302011
VITO (638) (96-03) 108 D 2.3 (638.064), 108 D 2.3 (638.164), 110 D 2.3 (638.074), 110 TD 2.3 (638.174)	2299cc 601.942, 601.970	Isotherm vehicle	01/96 > 09/03	10P15C	R134a	DCP17020	A0002303711
VITO (638) (96-03) 108 D 2.3 (638.064), 108 D 2.3 (638.164), 110 D 2.3 (638.074), 110 TD 2.3 (638.174)	2299cc 601.942, 601.970	-16690	01/96 >	10PA17C	R134a	DCP17011	A0002300611
VITO (638) (96-03) 110 CDI 2.2 (638.094)	2151cc 611.980	246706-	> 09/03	7SBU16C	R134a	DCP17023	A0002302011
VITO (638) (96-03) 110 CDI 2.2 (638.094)	2151cc 611.980	246706-	> 09/03	10S17C	R134a	DCP17114	A0002308011
VITO (638) (96-03) 110 CDI 2.2 (638.094), 112 CDI 2.2 (638.194)	2151cc 611.980	-246705	03/99 >	7SBU16C	R134a	DCP17023	A0002302011
VITO (638) (96-03) 110 CDI 2.2 (638.094), 112 CDI 2.2 (638.194)	2151cc 611.980	-246705	03/99 >	10S17C	R134a	DCP17114	A0002308011
VITO (638) (96-03) 112 CDI 2.2 (638.194)	2151cc 611.980	246706-	03/99 > 09/03	7SBU16C	R134a	DCP17023	A0002302011
VITO (638) (96-03) 113 2.0 (638.014, 638.094), 113 2.0 (638.114, 638.194)	1998cc 111.948	16686-	> 09/03	7SBU16C	R134a	DCP17023	A0002302011
VITO (638) (96-03) 113 2.0 (638.014, 638.094), 113 2.0 (638.114, 638.194)	1998cc 111.948	16686-	> 09/03	7SBU16C	R134a	DCP17024	A0002306811
VITO (638) (96-03) 113 2.0 (638.014, 638.094), 113 2.0 (638.114, 638.194), 114 2.3 (638.034, 114 2.3 (638.134)	1998, 2295cc 111.948, 111.978		01/96 > 09/03	10PA17C	R134a	DCP17011	A0002300611
VITO (638) (96-03) 113 2.0 (638.014, 638.094), 113 2.0 (638.114, 638.194), 114 2.3 (638.034, 114 2.3 (638.134)	1998, 2295cc 111.948, 111.978	Isotherm vehicle	01/96 > 09/03	10P15C	R134a	DCP17020	A0002303711
VITO (638) (96-03) 113 2.0 (638.014, 638.094), 113 2.0 (638.114, 638.194), 114 2.3 (638.034, 114 2.3 (638.134)	1998, 2295cc 111.948, 111.978		01/96 > 09/03	7SBU16C	R134a	DCP17023	A0002302011

				TYPE	GAS	DENSO PN	OE
<b>MERCEDES-BENZ</b> <i>continued</i>							
VITO (638) (96-03) 113 2.0 (638.014, 638.094), 113 2.0 (638.114, 638.194)	1998cc 111.948, 111.950	-16685	01/96 >	10PA17C	R134a	DCP17011	A0002300611
VITO (638) (96-03) 113 2.0 (638.014, 638.094), 113 2.0 (638.114, 638.194), 114 2.3 (638.034, 114 2.3 (638.134	1998, 2295cc 111.950, 111.978	16686-	> 09/03	7SBU16C	R134a	DCP17024	A0002306811
VITO (W639) (03-) 109 CDI, 111 CDI, 115 CDI	2148cc 646.983, 646.982		01/03 >	7SEU17C	R134a	DCP17075	A0012301711
VITO (W639) (03-) 111 CDI 4x4	2148cc 646.982		09/06 >	7SEU17C	R134a	DCP17109	A0032302311
VITO (W639) (03-) 119, 122, 123	3199, 3724cc 112.951, 112.976		01/03 >	7SEU17C	R134a	DCP17076	A0012301011
VITO / MIXTO (W639) (03-) 109 CDI, 111 CDI, 115 CDI	2148cc 646.983, 646.982		01/03 >	7SEU17C	R134a	DCP17075	A0012301711
VITO / MIXTO (W639) (03-) 111 CDI 4x4	2148cc 646.982		09/06 >	7SEU17C	R134a	DCP17109	A0032302311
VITO / MIXTO (W639) (03-) 119, 122, 123 (639.603)	3199, 3724cc 112.951, 112.976		01/03 >	7SEU17C	R134a	DCP17076	A0012301011
<b>MG</b>							
MG ZS 180	2497cc 25KV6		07/01 > 04/05	7SBU16C	R134a	DCP24002	JPB101430A
MG ZT 160, 180, 190	2497cc 25K6, 25KV6		10/01 > 04/05	7SBU16C	R134a	DCP24003	JPB000040A
<b>MINI</b>							
MINI (01-07) One D	1364cc 1ND		05/03 > 07/06	5SA09C	R134a	DCP05022	64536922397
<b>MITSUBISHI</b>							
CARISMA 1.9 TD (DA4A)	1870cc F8Q		05/96 > 06/00	10S17C	R134a	DCP45009	MR568289
COLT CZC 1.5, 1.5 Turbo	1499, 1468cc 4A91, 4G15MIVEC		03/06 > 07/08	5SE09C	R134a	DCP45003	7813A132
COLT VI (04-) 1.1, 1.3, 1.5, 1.5 CZT, 1.5 DI-D	1124, 1332, 1499, 1468, 1493cc 3A91, 4A90, 4A91, 4G15MIVEC, D3-EA		04/04 > 09/08	5SE09C	R134a	DCP45003	7813A132
COLT VI (04-) 1.3	1332cc 4A90		04/04 > 09/08	5SE09C	R134a	DCP17054	MR568990
PAJERO CLASSIC 3.2 DI-D	3200cc 4M41	Auxiliary air conditioning	07/01 > 08/06	10S17C	R134a	DCP45009	MR500876
PAJERO CLASSIC 3.2 DI-D	3200cc 4M41		07/01 > 08/06	10S17C	R134a	DCP45009	MR568289
PAJERO III (00-) 3.2 DI-D (V68W, V78W)	3200cc 4M41, 4M410A	Auxiliary air conditioning	02/00 > 08/06	10S17C	R134a	DCP45009	MR500876
PAJERO III (00-) 3.2 DI-D (V68W, V78W)	3200cc 4M41, 4M410A		02/00 > 08/06	10S17C	R134a	DCP45009	MR568289
PAJERO IV (06-) 3.2 DI-D (V88W, V98W), 3.2 TD 4x4 (V98W, V88W)	3200cc 4M41, 4M41-5-5X/F, 4M41-5-7X/F		01/07 >	10S17C	R134a	DCP45004	7813A084
PAJERO IV (06-) 3.2 DI-D (V88W, V98W)	3200cc 4M41-4(5x)		09/06 >	10S17C	R134a	DCP45004	7813A084
PAJERO IV (06-) 3.2 DI-D (V88W, V98W)	3200cc 4M41-4(5x)	Automatic air conditioning	09/06 >	10S17C	R134a	DCP45005	7813A085
PAJERO IV (06-) 3.2 DI-D (V88W, V98W)	3200cc 4M41-4(5x)	Heavy duty	09/06 >	10S17C	R134a	DCP45005	7813A085
PAJERO IV (06-) 3.2 DI-D (V88W, V98W)	3200cc 4M41-4/F(7x)		11/06 > 03/08	10S17C	R134a	DCP45005	7813A085
PAJERO IV (06-) 3.2 DI-D (V88W, V98W)	3200cc 4M41-4/F(7x)		11/06 >	10S17C	R134a	DCP45004	7813A084
PAJERO IV (06-) 3.2 DI-D (V88W, V98W)	3200cc 4M41-4/F(7x)	Automatic air conditioning	11/06 >	10S17C	R134a	DCP45005	7813A085
PAJERO IV (06-) 3.2 TD 4x4 (V98W, V88W)	3200cc 4M41-5-7X/F		03/09 >	10S17C	R134a	DCP45005	7813A085
PAJERO IV (06-) 3.8 V6, 3.8 V6 (V87W, V97W)	3828cc 6G75-8		09/06 >	10S17C	R134a	DCP45006	7813A162
<b>OPEL</b>							
ASTRA G (98-09) 1.6	1598cc Z16XE		02/98 > 07/05	7SBU16C	R134a	DCP20004	6854000
ASTRA G (98-09) 1.6 16V	1598cc X16XEL	12094026-	02/98 > 02/04	7SBU16C	R134a	DCP20004	6854000
ASTRA G (98-09) 1.6 16V	1598cc X16XEL	1H001833-	02/98 > 02/04	7SBU16C	R134a	DCP20004	6854000
ASTRA G (98-09) 1.6 16V, 1.8 16V	1598, 1796cc Z16XE, Z18XE	1H001833-	02/98 > 12/05	7SBU16C	R134a	DCP20004	6854000
ASTRA G (98-09) 1.6 16V, 1.8 16V	1598, 1796cc Z16XE, X18XE1, X18XE1 - D3	Rear air conditioning	02/98 > 12/05	7SBU16C	R134a	DCP20004	6854000
ASTRA G (98-09) 1.8 16V	1796cc X18XE1		02/98 > 08/00	7SBU16C	R134a	DCP20004	6854000
ASTRA G (98-09) 1.8 16V	1796cc X18XE1	1H001833-	02/98 > 08/00	7SBU16C	R134a	DCP20004	6854000
ASTRA G (98-09) 1.8 16V	1796cc X18XE1	12094026-	02/98 > 02/04	7SBU16C	R134a	DCP20004	6854000
ASTRA G (98-09) 1.8 16V	1796cc Z18XE	12094026-	09/00 > 02/04	7SBU16C	R134a	DCP20004	6854000
ASTRA G (98-09) 1.8 16V	1796cc Z18XE	Rear air conditioning	09/00 > 02/04	7SBU16C	R134a	DCP20004	6854000




				TYPE	GAS	DENSO PN	OE
<b>OPEL continued</b>							
ASTRA G (98-09) 2.0 DI	1995cc X20DTL	Y2147609-	02/98 > 02/04	7SBU16C	R134a	DCP20005	1854121
ASTRA G (98-09) 2.0 DI	1995cc X20DTL	Y2147609-1H003385	02/98 > 02/04	7SBU16C	R134a	DCP20005	1854121
ASTRA G (98-09) 2.0 DI	1995cc X20DTL	12082350-	02/98 > 02/04	7SBU16C	R134a	DCP20005	6854001
ASTRA G (98-09) 2.0 DI	1995cc X20DTL	1H003386-	02/98 > 02/04	7SBU16C	R134a	DCP20005	6854001
ASTRA G (98-09) 2.0 DI	1995cc Y20DTL	Y2147609-	02/98 > 02/04	7SBU16C	R134a	DCP20005	1854121
ASTRA G (98-09) 2.0 DI	1995cc Y20DTL	12082350-	02/98 > 02/04	7SBU16C	R134a	DCP20005	6854001
ASTRA G (98-09) 2.0 DI	1995cc Y20DTL	1H003386-	02/98 > 02/04	7SBU16C	R134a	DCP20005	6854001
ASTRA G (98-09) 2.0 DI, 2.2 DTI	1995, 2172cc Y20DTL, Y22DTR	-22109974	02/98 >	7SBU16C	R134a	DCP20005	6854001
ASTRA G (98-09) 2.0 DTI 16V	1995cc Y20DTH	Y2147609-	08/99 > 02/04	7SBU16C	R134a	DCP20005	1854121
ASTRA G (98-09) 2.0 DTI 16V	1995cc Y20DTH	1H003386-	08/99 > 02/04	7SBU16C	R134a	DCP20005	6854001
CORSA D (06-) 1.0, 1.2, 1.2 LPG, 1.4, 1.4 LPG	998, 1229, 1364, 1398cc A10XEP, Z10XEP, A12XER(LDC), Z12XEP, A12XEL(GPL-LWD), Z14XEP, A14XEL, A14XER		07/06 >	5SL12C	R134a	DCP20021	6854102
CORSA D (06-) 1.3 CDTI, 1.7 CDTI	1248, 1686cc A13DTC, A13DTE(LSF), A13DTR, Z13DTE, Z13DTH, Z13DTJ, Z13DTJ/F, A17DTS(LUD), Z17DTR/F		07/06 >	5SL12C	R134a	DCP20022	6854104
CORSA D (06-) 1.6 Turbo	1598cc A16LEL, A16LER(LDW), Z16LEL, Z16LER		02/07 >	5SL12C	R134a	DCP20023	6854103
OMEGA B (94-03) 2.5 TD	2497cc U25TD	30018761-	> 01/97	7SBU16C	R134a	DCP20006	1854084
OMEGA B (94-03) 2.5 TD	2497cc X25TD	39998761-	01/97 > 07/03	7SBU16C	R134a	DCP20006	1854084
VECTRA B (95-03) 2.5 i V6	2498cc X25XE		10/95 > 01/99	7SBU16C	R134a	DCP20003	1854066
VECTRA B (95-03) 2.5 i V6	2498cc X25XE		10/96 > 01/99	7SBU16C	R134a	DCP20003	1854148
VECTRA B (95-03) 2.6 i V6	2597cc Y26SE		09/00 > 06/03	7SBU16C	R134a	DCP20003	1854148
ZAFIRA (99-05) 1.6 16V, 1.8 16V	1598, 1796cc X16XEL, Z16XE - D3, X18XE1, X18XE1 - D3, Z18XE - D3		01/99 > 06/03	7SBU16C	R134a	DCP20004	6854000
ZAFIRA (99-05) 1.6 16V, 1.8 16V	1598, 1796cc X16XEL, Z16XE - D3, X18XE1, X18XE1 - D3, Z18XE - D3	12094026-	01/99 > 06/03	7SBU16C	R134a	DCP20004	6854000
ZAFIRA (99-05) 1.6 16V, 1.8 16V	1598, 1796cc X16XEL, Z16XE - D3, X18XE1, X18XE1 - D3, Z18XE - D3	1H001833-	01/99 > 06/03	7SBU16C	R134a	DCP20004	6854000
ZAFIRA (99-05) 1.6 16V, 1.8 16V	1598, 1796cc X16XEL, Z16XE - D3, X18XE1, X18XE1 - D3, Z18XE - D3	Rear air conditioning	01/99 > 06/03	7SBU16C	R134a	DCP20004	6854000
ZAFIRA (99-05) 1.6 16V, 1.8 16V	1598, 1796cc X16XEL, Z16XE, Z16XE - D3, X18XE1, X18XE1 - D3, Z18XE, Z18XE - D3	-1H999999	01/99 >	7SBU16C	R134a	DCP20004	6854000
ZAFIRA (99-05) 1.6 16V, 1.8 16V	1598, 1796cc Z16XE, Z18XE		01/99 > 06/03	7SBU16C	R134a	DCP20004	6854000
ZAFIRA (99-05) 1.6 16V, 1.8 16V	1598, 1796cc Z16XE, Z18XE	12094026-	01/99 > 06/03	7SBU16C	R134a	DCP20004	6854000
ZAFIRA (99-05) 1.6 16V, 1.8 16V	1598, 1796cc Z16XE, Z18XE	1H001833-	01/99 > 06/03	7SBU16C	R134a	DCP20004	6854000
ZAFIRA (99-05) 1.6 16V, 1.6 CNG, 1.8 16V	1598, 1796cc Z16XE, Z16XE - D4, Z16YNG, Z18XE, Z18XE - D4	Rear air conditioning	01/99 > 06/05	7SBU16C	R134a	DCP20004	6854000
ZAFIRA (99-05) 1.6 16V, 1.6 CNG, 1.8 16V, 2.2 16V	1598, 1796, 2198cc Z16XE, Z16XE - D4, Z16YNG, Z18XE, Z18XE - D4, Z22SE	12094026-12999999	07/03 >	7SBU16C	R134a	DCP20004	6854000
ZAFIRA (99-05) 1.6 16V, 1.6 CNG, 1.8 16V, 2.2 16V	1598, 1796, 2198cc Z16XE, Z16XE - D4, Z16YNG, Z18XE, Z18XE - D4, Z22SE	1H001833-1H999999	07/03 >	7SBU16C	R134a	DCP20004	6854000
ZAFIRA (99-05) 2.0 DI 16V	1995cc X20DTL, Y20DTL	-Y2147608	01/99 > 12/00	7SBU16C	R134a	DCP20005	1854097
ZAFIRA (99-05) 2.0 DI 16V, 2.0 DTI 16V	1995cc X20DTL, Y20DTH, Y20DTH(D3)		01/99 > 06/03	7SBU16C	R134a	DCP20005	1854121
ZAFIRA (99-05) 2.0 DI 16V, 2.0 DTI 16V	1995cc X20DTL, Y20DTH, Y20DTH(D3)	Y2147609-	01/99 > 06/03	7SBU16C	R134a	DCP20005	1854121
ZAFIRA (99-05) 2.0 DI 16V, 2.0 DTI 16V	1995cc X20DTL, Y20DTH, Y20DTH(D3)	12082350-	01/99 > 06/03	7SBU16C	R134a	DCP20005	6854001
ZAFIRA (99-05) 2.0 DI 16V, 2.0 DTI 16V	1995cc X20DTL, Y20DTH, Y20DTH(D3)	1H003386-	01/99 > 06/03	7SBU16C	R134a	DCP20005	6854001
ZAFIRA (99-05) 2.0 DI 16V	1995cc X20DTL, Y20DTL	-12082349	01/99 >	7SBU16C	R134a	DCP20005	1854121
ZAFIRA (99-05) 2.0 DI 16V	1995cc X20DTL, Y20DTL	-1H003385	01/99 >	7SBU16C	R134a	DCP20005	1854121
ZAFIRA (99-05) 2.0 DI 16V	1995cc X20DTL, Y20DTL	-22109974	01/99 >	7SBU16C	R134a	DCP20005	6854001
ZAFIRA (99-05) 2.0 DI 16V, 2.0 DTI 16V	1995cc Y20DTL, Y20DTH, Y20DTH(D3)	Rear air conditioning , 22109974	01/99 > 12/02	7SBU16C	R134a	DCP20005	6854001
ZAFIRA (99-05) 2.0 DI 16V	1995cc Y20DTL	Y2147609-	01/99 > 06/03	7SBU16C	R134a	DCP20005	1854121
ZAFIRA (99-05) 2.0 DI 16V	1995cc Y20DTL		01/99 > 06/03	7SBU16C	R134a	DCP20005	6854001
ZAFIRA (99-05) 2.0 DI 16V	1995cc Y20DTL	12082350-	01/99 > 06/03	7SBU16C	R134a	DCP20005	6854001
ZAFIRA (99-05) 2.0 DI 16V	1995cc Y20DTL	1H003386-	01/99 > 06/03	7SBU16C	R134a	DCP20005	6854001
ZAFIRA (99-05) 2.0 DI 16V	1995cc Y20DTL	Rear air conditioning , 22109975-	01/02 > 06/03	7SBU16C	R134a	DCP20005	6854001
ZAFIRA (99-05) 2.0 DTI 16V	1995cc Y20DTH, Y20DTH(D3)	-Y2147608	01/99 >	7SBU16C	R134a	DCP20005	1854097











				TYPE	GAS	DENSO PN	OE
<b>OPEL continued</b>							
ZAFIRA (99-05) 2.0 DTI 16V	1995cc Y20DTH, Y20DTH(D3)	-12082349	01/99 >	7SBU16C	R134a	DCP20005	1854121
ZAFIRA (99-05) 2.0 DTI 16V	1995cc Y20DTH, Y20DTH(D3)	-1H003385	01/99 >	7SBU16C	R134a	DCP20005	1854121
ZAFIRA (99-05) 2.0 DTI 16V	1995cc Y20DTH, Y20DTH(D3)	-22109974	01/99 >	7SBU16C	R134a	DCP20005	6854001
ZAFIRA (99-05) 2.0 DTI 16V	1995cc Y20DTH, Y20DTH(D3)	12094026-	01/01 > 06/03	7SBU16C	R134a	DCP20004	6854000
ZAFIRA (99-05) 2.0 DTI 16V	1995cc Y20DTH	Rear air conditioning , 22109975-	07/03 > 06/05	7SBU16C	R134a	DCP20005	6854001
ZAFIRA (99-05) 2.0 DTI 16V	1995cc Y20DTH	Rear air conditioning , 2H019031-	07/03 > 06/05	7SBU16C	R134a	DCP20005	6854001
ZAFIRA (99-05) 2.2 DTI 16V	2172cc Y22DTR	Rear air conditioning , 22109975-	07/03 > 06/05	7SBU16C	R134a	DCP20005	6854001
ZAFIRA (99-05) 2.2 DTI 16V	2172cc Y22DTR	Rear air conditioning , 2H016301-	07/03 > 06/05	7SBU16C	R134a	DCP20005	6854001
<b>PEUGEOT</b>							
308 1.4 16V, 1.6 16V, 1.6 THP	1397, 1598cc EP3(8FS), EP6(5FW), EP6C(5FS), EP6DT(5FT), EP6DT(5FX), EP6CDTX(5FU)	Hot zone equipment	09/07 >	6SEL16C	R134a	DCP21014	6487 40
308 1.4 16V, 1.6 16V	1397, 1598cc EP3(8FS), EP6(5FW), EP6DT(5FT), EP6DT(5FX)		05/08 >	6SEL16C	R134a	DCP21014	6487 40
308 1.4 16V, 1.6 16V, 1.6 HDi, 2.0 HDi	1397, 1598, 1560, 1997cc EP3C(8FR), EP6(5FW), EP6CDT(5FV), DV6C(9HR), DV6DTE(9HP), DV6TED4B/F(9HV), DW10BTED4/F(RHF), DW10CTED4(RHH)	12383-	10/10 >	6SEL16C	R134a	DCP21014	6487 40
308 1.6 16V	1598cc EP6DTS(5FY)	-12193	05/08 >	6SEL16C	R134a	DCP21014	6487 40
508 1.6 HDi	1560cc 9HD (DV6CTED), 9HR (DV6C)		11/10 >	5SEL12C	R134a	DCP21012	9676862380
3008 1.6 THP, 1.6 VTi, 2.0 HDi	1598, 1997cc EP6CDT(5FV), EP6DT(5FX), EP6(5FW), EP6C(5FS), DW10CTED4(RHH)		03/09 >	6SEL16C	R134a	DCP21014	6487 40
5008 1.6 16V	1598cc EP6(5FW), EP6C(5FS), EP6CDT(5FV)		09/09 >	6SEL16C	R134a	DCP21014	6487 40
PARTNER Tepee 1.6	1598cc 5FS (EP6C)		04/10 >	5SEL12C	R134a	DCP21012	9676862380
RCZ 1.6 16V	1598cc EP6CDT, EP6CDTX		03/10 >	5SEL12C	R134a	DCP21012	9676862380
<b>PORSCHE</b>							
911 3.6 Carrera 4, 3.6 Carrera 4S, 3.6 GT2 RS, 3.6 GT3, 3.8 Carrera 4S, 3.8 Carrera GTS, 3.8 Carrera S, 3.8 Turbo	3614, 3600, 3598, 3800cc MA1.02, MA1.70S, M96.76, M96.79, MA1.01, MA1.70		03/99 >	7SEU17C	R134a	DCP28012	9A112601102
911 3.6 Carrera 4, 3.6 GT 2, 3.6 GT 3, 3.6 Turbo, 3.8 Carrera 4S, 3.8 Carrera S, 3.8 GT3, 3.8 GT3 RS	3596, 3600, 3824, 3797cc M96.05, M97.70S, M97.76, M97.70, M97.01, M97.01S, M97.77		07/04 >	7SBU16C	R134a	DCP28008	99612601152
928 5.4 GTS	5397cc M2849/M2850		07/92 > 11/95	10PA20C	R134a	DCP28006	92812611301
944 2.5, 2.5 S, 2.5 Turbo, 2.7, 3.0 S2	2479, 2681, 2990cc M4401, M4402, M4403, M4404, M4405, M4406, M4407, M4408, M4409/M4410, M4440, M4450/M4451, M4452, M4461/M4462, M4441		01/85 > 07/91	10P15E	R134a	DCP28001	94412600800
968 3.0	2990cc M4443/M4444		06/91 > 07/92	10P15E	R134a	DCP28001	94412600800
BOXSTER 2.5	2480cc M96.20		08/96 > 08/99	7SBU16C	R134a	DCP28008	99612601151
BOXSTER 2.7	2687cc M96.22		08/99 > 06/02	7SBU16C	R134a	DCP28008	99612601152
BOXSTER 2.7, S 3.2, S 3.4	2687, 3179, 3387cc M96.25, M97.20, M96.21, M96.26, M97.21, M97.22		08/99 > 04/09	7SBU16C	R134a	DCP28008	99612601152
BOXSTER 2.9, S 3.4, Spyder 3.4	2893, 3436cc MA1.20, MA1.21, MA1.21C		11/08 >	7SEU17C	R134a	DCP28012	9A112601102
CAYENNE 3.2	3189cc M02.2Y		03/03 > 12/06	7SEU17C	R134a	DCP32052	95512601100
CAYENNE S 4.5, Turbo 4.5	4511cc M48.00, M48.50		03/03 > 12/06	7SEU17C	R134a	DCP28010	94812601100
CAYMAN 2.7, S 3.4	2687, 3387cc M97.20, M97.21		11/05 > 11/08	7SBU16C	R134a	DCP28008	99612601152
CAYMAN 2.9, R 3.4, S 3.4	2893, 3436cc MA1.20C, MA1.21C		11/08 >	7SEU17C	R134a	DCP28012	9A112601102
PANAMERA 3.6, 3.6 4, 4.8 4S, 4.8 S, 4.8 Turbo	3605, 4806cc M46.20, M46.40, M48.40, M48.20, M48.70		02/09 >	7SEU17C	R134a	DCP28014	94812601103
<b>RENAULT</b>							
GRAND SCÉNIC (09-) 1.4 16V (JZ0F), 2.0 dCi (JZ0L), 2.0 dCi (JZ0Y)	1397, 1995cc H4J.7.00, M9R.6.10, M9R.6.10/F, M9R.6.15, M9R.6.15/F		04/09 > 01/12	6SEL14C	R134a	DCP23032	8200958328
GRAND SCÉNIC (09-) 1.5 dCi, 1.6 16V (JZ0U)	1461, 1598cc K9K.8.30, K9K.8.32, K9K.8.36, K9K.8.37, K4M.8.58, K4M.8.66(E85)		04/09 > 01/12	6SEL14C	R134a	DCP23030	8200939386
GRAND SCÉNIC (09-) 1.9 dCi	1870cc F9Q.8.70, F9Q.8.72		04/09 > 01/12	6SEL14C	R134a	DCP23031	8200956574




				TYPE	GAS	DENSO PN	OE
<b>RENAULT continued</b>							
MEGANE III (08-) 1.4 TCe (BZ0F, BZ1V), 1.4 TCe (DZ0F, DZ1V), 1.4 TCe (EZ0F, EZ1V), 1.4 TCe (KZ0F, KZ1V), 2.0 dCi (BZ0L), 2.0 dCi (BZ0Y), 2.0 dCi (DZ0L), 2.0 dCi (DZ0Y), 2.0 dCi (EZ0L), 2.0 dCi (KZ0L), 2.0 dCi (KZ0Y)	1397, 1995cc H4J.7.00, M9R.6.10, M9R.6.15, M9R.6.10/F, M9R.6.15/F		10/08 >	6SEL14C	R134a	DCP23032	8200958328
MEGANE III (08-) 1.5 dCi	1461, 1598cc K9K.8.30, K9K.8.32, K9K.8.34, K9K.8.34/F, K9K.8.36, K9K.8.36/F, K9K.8.37, K9K.8.46, K4M.8.48, K4M.8.58, K4M.8.66(E85)		10/08 >	6SEL14C	R134a	DCP23030	8200939386
MEGANE III (08-) 1.9 dCi (BZ0N, BZ0J), 1.9 dCi (DZ0N, DZ0J, DZ1J, DZ1K), 1.9 dCi (EZ0J, EZ1S), 1.9 dCi (KZ0J, KZ0N, KZ1S), 2.0 TCe (BZ0K), 2.0 TCe (DZ0K), 2.0 TCe (DZ1N), 2.0 TCe (EZ1T), 2.0 TCe (KZ0K, KZ1T)	1870, 1998cc F9Q.8.70, F9Q.8.72, F4R.8.70, F4R.8.72, F4R.8.74		10/08 >	6SEL14C	R134a	DCP23031	8200956574
SCÉNIC III (09-) 1.4 16V (JZ0F), 2.0 dCi (JZ0L), 2.0 dCi (JZ0Y)	1397, 1995cc H4J.7.00, M9R.6.10, M9R.6.10/F, M9R.6.15, M9R.6.15/F		04/09 > 01/12	6SEL14C	R134a	DCP23032	8200958328
SCÉNIC III (09-) 1.5 dCi, 1.6 16V (JZ0U), 1.6 E85 (JZ03)	1461, 1598cc K9K.8.30, K9K.8.32, K9K.8.36, K9K.8.36/F, K9K.8.37, K9K.8.46, K4M.8.58, K4M.8.66(E85)		04/09 > 01/12	6SEL14C	R134a	DCP23030	8200939386
SCÉNIC III (09-) 1.9 dCi	1870cc F9Q.8.70, F9Q.8.72		06/09 > 01/12	6SEL14C	R134a	DCP23031	8200956574
VEL SATIS 3.0 dCi (BJ0J, BJ0N)	2958cc P9X.7.01		01/02 >	6SBU16C	R134a	DCP23025	7701474008
<b>RENAULT AGRICULTURE</b>							
ARES 540/550/610/620/630/640			01/97 > 12/02	10PA15C	R134a	DCP23530	1028683.1
ARES 546/556/566/616/626/636/656/696			01/02 > 12/04	10PA15C	R134a	DCP23530	1028683.1
ARES 616RC/656RC			01/03 > 12/05	10PA15C	R134a	DCP23530	1028683.1
ARES 815/825			01/96 > 12/02	10PA15C	R134a	DCP23530	1028683.1
ARES 815/825	with trailer brake		01/96 > 12/02	10PA15C	R134a	DCP23531	1032752.1
ARES 816/826/836			01/02 > 12/04	10PA15C	R134a	DCP23530	1028683.1
ARES 816/826/836	with trailer brake		01/02 > 12/04	10PA15C	R134a	DCP23531	1032752.1
ATLES 915/925/935			01/01 > 12/04	10PA15C	R134a	DCP23530	1028683.1
CELTIS 426/436/446/456			01/03 > 12/04	10PA15C	R134a	DCP23530	1028683.1
CELTIS 426/436/446/456	with trailer brake		01/03 > 12/04	10PA15C	R134a	DCP23531	1032752.1
CLAAS application				10PA15C	R134a	DCP23538	7700038094
ERGOS 85/95/105			01/95 >	10PA15C	R134a	DCP23530	1028683.1
ERGOS 90/100/110			01/01 >	10PA15C	R134a	DCP23530	1028683.1
ERGOS 436/446/456/466			01/04 >	10PA15C	R134a	DCP23530	1028683.1
TEMIS 550/610/630/650	with trailer brake		01/00 >	10PA15C	R134a	DCP23530	1028683.1
TEMIS 550/610/630/650			01/00 >	10PA15C	R134a	DCP23535	1043536.1
<b>ROVER</b>							
45 (00-05) 2.0 V6	1997cc 20K6F		01/00 > 02/04	7SBU16C	R134a	DCP24003	JPB000040A
45 (00-05) 2.0 V6	1997cc 20K6F	YD553742-	01/00 > 05/04	7SBU16C	R134a	DCP24002	JPB101430A
75 1.8	1796cc 18K4F	-ZD212340	02/99 >	7SBU16C	R134a	DCP24004	JPB101144
75 2.0 CDT	1950cc M47R	-YM173442	02/99 >	7SBU17C	R134a	DCP24005	JPB101161
75 2.0 V6	1997cc 20K6F	-1D212112	02/99 > 12/01	7SBU16C	R134a	DCP24003	JPB000040A
75 2.0 V6, 2.5 V6	1997, 2497cc 20K6F, 25KV6F		02/99 > 06/04	7SBU16C	R134a	DCP24002	JPB101154
75 2.0 V6	1997cc 20K6F	1D212113-	01/01 > 06/04	7SBU16C	R134a	DCP24003	JPB000040A
75 2.0 V6, 2.5 V6	1997, 2497cc 20K6F, 25KV6	ZD212113-	08/01 > 06/04	7SBU16C	R134a	DCP24003	JPB000040A
75 2.0 V6, 2.5 V6	1997, 2497cc 20K6F, 25KV6	-ZD212112	08/01 >	7SBU16C	R134a	DCP24002	JPB101154
75 2.0 V6, 2.5 V6	1997, 2497cc 20K6F, 25KV6		03/04 > 04/05	7SBU16C	R134a	DCP24003	JPB000040A
75 2.5 V6	2497cc 25KV6F	-212112	02/99 > 12/01	7SBU16C	R134a	DCP24003	JPB000040A
75 2.5 V6	2497cc 25KV6F	212113-	01/01 > 10/01	7SBU16C	R134a	DCP24003	JPB000040A
800 825 D/SD (XS)	2500cc 97A	156057-	> 09/98	6CA17A	R134a	DCP24001	JPB10032
<b>SAAB</b>							
9-5 (97-) 2.0, 2.0 t, 2.0 Turbo SE, 2.3 t, 2.3 Turbo, 3.0 V6t	1985, 2290, 2962cc B205R, B205E, B235E, B235R, B308E		09/97 > 08/01	7SBU16C	R134a	DCP25001	5048095
9-5 (97-) 2.0, 2.0 t, 2.0 Turbo SE, 2.3 t, 2.3 Turbo, 3.0 TID, 3.0 V6t	1985, 2290, 2958, 2962cc B205R, B205E, B235E, B235R, D308L, B308E	-Y3066978	09/97 >	7SBU16C	R134a	DCP25001	4869483
9-5 (97-) 2.0 t, 2.2 TID, 2.3 t, 2.3 Turbo, 3.0 TID, 3.0 V6t	1985, 2171, 2290, 2958, 2962cc B205E, B205E - D4, D223L, B235E, B235L, B235L - D4, B235R, B235R - D4, D308L, B308E	-33010532	09/01 > 12/03	7SBU16C	R134a	DCP25001	5048095







				TYPE	GAS	DENSO PN	OE
<b>SEAT</b>							
ALTEA 1.4 16V, 1.6	1390, 1595cc BXW, BSF		05/05 > 03/09	6SEU14C	R134a	DCP02030	1K0820859T
ALTEA 1.4 16V, 1.6	1390, 1595cc BXW, BSF		05/05 > 03/09	7SEU17C	R134a	DCP32045	1K0820859S
ALTEA 1.4 TSI, 1.6, 1.8 TFSI, 1.9 TDI, 2.0 FSI, 2.0 TDI, 2.0 TDI 16V, 2.0 TFSI	1390, 1595, 1798, 1896, 1984, 1968cc CAXC, BGU, BSE, BZB, BJB, BKC, BLS, BXE, BLR, BLY, BVY, BVZ, AZV, BMM/F, BMN, BKD, BWA		03/04 > 03/09	7SEU17C	R134a	DCP32045	1K0820859S
ALTEA 1.6	1595cc BSE	5P-7-063 001-5P-8-023 038	05/05 > 05/07	6SEU14C	R134a	DCP02030	1K0820859T
ALTEA 1.8 TFSI	1798cc BZB	5P-8-023 328-5P-8-023 329	06/07 >	6SEU14C	R134a	DCP02050	1K0820808A
ALTEA XL 1.4 16V, 1.6	1390, 1595cc BXW, BSF		10/06 > 03/09	6SEU14C	R134a	DCP02030	1K0820859T
ALTEA XL 1.4 16V, 1.6	1390, 1595cc BXW, BSF		10/06 > 03/09	7SEU17C	R134a	DCP32045	1K0820859S
ALTEA XL 1.4 TSI, 1.6, 1.8 TFSI, 1.9 TDI, 2.0 FSI, 2.0 TDI, 2.0 TDI 16V, 2.0 TDI 4x4	1390, 1595, 1798, 1896, 1984, 1968cc CAXC, BSE, BYT, BZB, BLS, BXE, BVY, BVZ, AZV, BMM/F, BKD, BMN		10/06 > 03/09	7SEU17C	R134a	DCP32045	1K0820859S
ALTEA XL 1.6	1595cc BSE	5P-7-063 001-5P-8-023 038	10/06 > 05/07	6SEU14C	R134a	DCP02030	1K0820859T
ALTEA XL 1.8 TFSI	1798cc BZB	5P-8-023 328-5P-8-023 329	06/07 >	6SEU14C	R134a	DCP02050	1K0820808A
CORDOBA (02-09) 1.2	1198cc AZQ		10/02 > 04/04	6SEU14C	R134a	DCP32005	6Q0820808G
CORDOBA (02-09) 1.2 12V, 1.4 16V, 1.4 TDI, 1.6, 1.6 16V, 1.9 TDI, 2.0	1198, 1390, 1422, 1598, 1896, 1984cc BXV, BXW, BMS, BNM, BNV, BAH, BTS, AXR, BLT, BMT, AZL, BBX		09/02 > 11/09	6SEU17C	R134a	DCP32020	6Q0820808F
CORDOBA (02-09) 1.4 16V, 1.4 TDI, 1.9 SDI, 1.9 TDI, 2.0	1390, 1422, 1896, 1984cc BBY, AMF, ASY, ASZ, ATD, AZL		09/02 > 11/06	6SEU12C	R134a	DCP27001	6Q0820803D
CORDOBA (02-09) 1.4 16V	1390cc BBZ		10/02 > 11/09	6SEU12C	R134a	DCP27001	6Q0820803D
CORDOBA (02-09) 1.4 16V	1390cc BBZ		10/02 > 11/09	6SEU17C	R134a	DCP32020	6Q0820808F
CORDOBA (02-09) 1.4 16V	1390cc BKY		05/04 > 12/07	6SEU14C	R134a	DCP32005	6Q0820808G
CORDOBA (02-09) 1.4 16V	1390cc BKY		05/04 > 12/07	6SEU17C	R134a	DCP32020	6Q0820808F
CORDOBA (02-09) 1.4 TDI, 1.9 SDI, 1.9 TDI, 2.0	1422, 1896, 1984cc AMF, ASY, ASZ, ATD, AZL	6L-5-005 001-	07/04 > 11/06	6SEU17C	R134a	DCP32020	6Q0820808F
CORDOBA (02-09) 1.6, 2.0	1598, 1984cc BAH, BBX	-6L-5-005 000	04/03 > 07/04	6SEU12C	R134a	DCP27001	6Q0820803D
CORDOBA (99-02) 1.4, 1.4 16V, 1.9 SDI, 1.9 TDI	1390, 1896cc AKK; ANW; AUD, APE; AUA, AQQ; AUB, AGP; AQM, ASK; ASV		06/99 > 10/02	6SEU12C	R134a	DCP27001	6Q0820803D
EXEO (08-) 1.6, 1.8 T, 2.0 TFSI	1595, 1781, 1984cc ALZ, CFMA, BWE		12/08 > 09/10	6SEU14C	R134a	DCP02041	8E0260805CB
EXEO (08-) 2.0 TDI	1968cc CAGAVF, CAHA/F		12/08 >	6SEU14C	R134a	DCP02062	4F0260805AP
IBIZA II (93-99) 1.4 i 16V	1390cc AFH		06/97 > 08/99	6SEU12C	R134a	DCP27001	6Q0820803D
IBIZA III (99-02) 1.4	1390cc AKK; ANW; AUD		08/99 > 02/02	6SEU12C	R134a	DCP27001	6Q0820803D
IBIZA III (99-02) 1.4 16V	1390cc APE; AUA		05/00 > 02/02	6SEU12C	R134a	DCP27001	6Q0820803D
IBIZA III (99-02) 1.4 16V	1390cc AQQ; AUB		08/99 > 02/02	6SEU12C	R134a	DCP27001	6Q0820803D
IBIZA III (99-02) 1.9 SDI	1896cc AGP; AQM		08/99 > 02/02	6SEU12C	R134a	DCP27001	6Q0820803D
IBIZA III (99-02) 1.9 TDI	1896cc AGR; ALH		08/99 > 02/02	6SEU12C	R134a	DCP27001	6Q0820803D
IBIZA III (99-02) 1.9 TDI	1896cc ASK; ASV		08/99 > 02/02	6SEU12C	R134a	DCP27001	6Q0820803D
IBIZA III (99-02) 2.0	1984cc AZL		04/03 > 06/07	6SEU14C	R134a	DCP32020	6Q0820803J
IBIZA III (99-02) 2.0	1984cc AZL		04/03 > 11/09	6SEU12C	R134a	DCP27001	6Q0820803D
IBIZA IV (02-09) 1.2	1198cc AZQ		11/01 > 04/04	6SEU14C	R134a	DCP32005	6Q0820808G
IBIZA IV (02-09) 1.2, 1.2 12V, 1.4 TDI	1198, 1422cc BBM, BME, BXV, BMS		11/04 > 11/09	6SEU14C	R134a	DCP32005	6Q0820808G
IBIZA IV (02-09) 1.4 16V, 1.4 TDI, 1.9 SDI, 1.9 TDI, 2.0	1390, 1422, 1896, 1984cc AUB, BBY, BBZ, AMF, ASY, ATD, AZL		09/01 > 11/09	6SEU12C	R134a	DCP27001	6Q0820803D
IBIZA IV (02-09) 1.4 16V, 1.4 TDI, 1.9 SDI, 1.9 TDI, 2.0	1390, 1422, 1896, 1984cc AUB, BBY, BBZ, AMF, ASY, ATD, AZL		09/01 > 11/09	6SEU17C	R134a	DCP32020	6Q0820808F
IBIZA IV (02-09) 1.4 16V	1390cc BKY	-6L-5-164 000	05/04 > 03/05	6SEU14C	R134a	DCP32005	6Q0820808G
IBIZA IV (02-09) 1.4 16V, 1.4 TDI, 1.6, 1.6 16V, 1.8 T Cupra R, 1.8 T FR, 1.9 TDI, 1.9 TDI Cupra R, 2.0	1390, 1422, 1598, 1781, 1896, 1984cc BKY, BXW, BNM, BNV, BAH, BTS, BBU, BLZ, BJX, BKV, ASZ, AXR, BLT, BMT, BPX, BUK, BBX		11/01 > 11/09	6SEU17C	R134a	DCP32020	6Q0820808F
IBIZA IV (02-09) 1.6, 1.8 T Cupra R, 1.8 T FR, 1.9 TDI, 1.9 TDI Cupra R, 2.0	1598, 1781, 1896, 1984cc BAH, BBU, BJX, ASZ, BPX, BBX	-6L-5-005 000	04/03 >	6SEU12C	R134a	DCP27001	6Q0820803D
IBIZA IV (02-09) 1.9 TDI	1896cc ASZ		11/01 > 04/04	6SEU12C	R134a	DCP27001	6Q0820803D
IBIZA V (08-) 1.2, 1.4 TDI, 1.9 TDI	1198, 1422, 1896cc BZG, BMS/F, BXJ/F		03/08 > 06/10	6SEU14C	R134a	DCP32005	6Q0820808G
IBIZA V (08-) 1.4, 1.6, 1.9 TDI	1390, 1598, 1896cc BXW, BTS, BLS/F		03/08 > 03/12	6SEU17C	R134a	DCP32020	6Q0820808F
LEON (05-) 1.4 16V	1390cc BXW	-1P-7-049 500	06/06 > 11/06	7SEU17C	R134a	DCP32045	1K0820859S
LEON (05-) 1.6, 1.9 TDI, 2.0 FSI, 2.0 TDI 16V, 2.0 TFSI	1595, 1896, 1984, 1968cc BSE, BSF, BKC, BLR, BLY, BVY, BVZ, BKD, BWA, BWJ		07/05 > 05/10	7SEU17C	R134a	DCP32045	1K0820859S



				TYPE	GAS	DENSO PN	OE
<b>SEAT continued</b>							
TOLEDO (04-09) 1.6, 1.8 TFSI, 1.9 TDI, 2.0 FSI, 2.0 TDI, 2.0 TFSI	1595, 1798, 1896, 1984, 1968cc BGU, BSE, BSF, BYT, BZB, BJB, BLR, BLY, BVY, BMM/F, BWA		09/04 > 05/09	7SEU17C	R134a	DCP32045	1K0820859S
TOLEDO (04-09) 1.6	1595cc BSE	5P-7-060 001-5P-8-023 328	05/05 > 09/07	6SEU14C	R134a	DCP02030	1K0820859T
TOLEDO (04-09) 1.6	1595cc BSF	5P-7-063 001-5-P-8-023 32	05/05 > 09/07	6SEU14C	R134a	DCP02030	1K0820859T
TOLEDO (04-09) 1.8 TFSI	1798cc BZB	Pre serie equipment , 5P-8-023 328-5P-8-023 329	06/07 > 12/07	6SEU14C	R134a	DCP02050	1K0820808A
TOLEDO (04-09) 1.9 TDI, 2.0 TDI, 2.0 TDI 16V	1896, 1968cc BXE, AZV, BMN, BKD	-5P-7-084 000	09/04 > 05/07	7SEU17C	R134a	DCP32045	1K0820859S
<b>SKODA</b>							
FABIA (06-) 1.2, 1.4, 1.4 TDI, 1.4 TSI, 1.6, 1.9 TDI	1198, 1390, 1422, 1598, 1896cc BBM, BZG, BXW, CGGB, BMS/F, BNM, BNV, CAVE, BTS, CFNA, BLS, BSW		12/06 >	6SEU17C	R134a	DCP32020	6Q0820808F
FABIA (06-) 1.2	1198cc CGPA, CGPB, CHFA		03/10 >	6SEU14C	R134a	DCP32005	6Q0820808G
FABIA (06-) 1.2 TDI, 1.2 TSI, 1.6 TDI	1199, 1197, 1598cc CFWA/F, CBZA, CBZB, CAYA/F, CAYB/F, CAYC/F		03/10 >	6SEU14C	R134a	DCP02030	1K0820859T
FABIA (06-) 1.6	1598cc BTS		03/10 > 06/10	6SEU14C	R134a	DCP02050	1K0820808A
FABIA (99-08) 1.0	996cc AQV		10/00 > 08/02	6SEU17C	R134a	DCP32020	6Q0820808F
FABIA (99-08) 1.0	996cc ARV		10/00 > 08/02	6SEU17C	R134a	DCP32020	6Q0820808F
FABIA (99-08) 1.2, 1.4 TDI	1198, 1422cc AWY, AZQ, BMD, BME, AMF		07/01 > 12/07	6SEU14C	R134a	DCP32005	6Q0820808G
FABIA (99-08) 1.2	1198cc AZQ		01/03 > 07/04	6SEU17C	R134a	DCP32020	6Q0820808F
FABIA (99-08) 1.4	1397cc AME		08/99 > 05/03	6SEU17C	R134a	DCP32020	6Q0820808F
FABIA (99-08) 1.4	1397cc AQW		01/00 > 05/03	6SEU17C	R134a	DCP32020	6Q0820808F
FABIA (99-08) 1.4	1397cc ATZ		08/99 > 01/01	6SEU17C	R134a	DCP32020	6Q0820808F
FABIA (99-08) 1.4	1397cc AZE		04/00 > 03/03	6SEU17C	R134a	DCP32020	6Q0820808F
FABIA (99-08) 1.4	1397cc AZF		04/00 > 03/03	6SEU17C	R134a	DCP32020	6Q0820808F
FABIA (99-08) 1.4 16V	1390cc AUA		10/99 > 08/03	6SEU17C	R134a	DCP32020	6Q0820808F
FABIA (99-08) 1.4 16V	1390cc AUB		11/99 > 08/03	6SEU17C	R134a	DCP32020	6Q0820808F
FABIA (99-08) 1.4 16V	1390cc BBY		04/02 > 05/04	6SEU17C	R134a	DCP32020	6Q0820808F
FABIA (99-08) 1.4 16V	1390cc BBZ		05/02 > 12/07	6SEU17C	R134a	DCP32020	6Q0820808F
FABIA (99-08) 1.4 16V	1390cc BKY		05/04 > 12/07	6SEU17C	R134a	DCP32020	6Q0820808F
FABIA (99-08) 1.4 16V	1390cc BUD		05/06 > 12/07	6SEU17C	R134a	DCP32020	6Q0820808F
FABIA (99-08) 1.4 TDI	1422cc AMF		08/04 > 04/07	6SEU17C	R134a	DCP32020	6Q0820808F
FABIA (99-08) 1.4 TDI	1422cc BNM		10/05 > 12/07	6SEU17C	R134a	DCP32020	6Q0820808F
FABIA (99-08) 1.4 TDI	1422cc BNV		10/05 > 12/07	6SEU17C	R134a	DCP32020	6Q0820808F
FABIA (99-08) 1.9 SDI	1896cc ASY		11/99 > 12/07	6SEU17C	R134a	DCP32020	6Q0820808F
FABIA (99-08) 1.9 TDI	1896cc ATD		01/00 > 11/02	6SEU17C	R134a	DCP32020	6Q0820808F
FABIA (99-08) 1.9 TDI	1896cc ATD		08/04 > 04/07	6SEU17C	R134a	DCP32020	6Q0820808F
FABIA (99-08) 1.9 TDI	1896cc AXR		10/05 > 12/07	6SEU17C	R134a	DCP32020	6Q0820808F
FABIA (99-08) 1.9 TDI RS	1896cc ASZ		06/03 > 04/07	6SEU17C	R134a	DCP32020	6Q0820808F
FABIA (99-08) 1.9 TDI RS	1896cc BLT		10/05 > 04/07	6SEU17C	R134a	DCP32020	6Q0820808F
FABIA (99-08) 2.0	1984cc AZL		12/99 > 12/07	6SEU17C	R134a	DCP32020	6Q0820808F
OCTAVIA (04-) 1.4, 1.4 16V, 1.6, 1.6 FSI, 1.9 TDI, 1.9 TDI 4x4, 2.0 FSI, 2.0 FSI 4x4, 2.0 RS, 2.0 TDI, 2.0 TDI 16V	1390, 1595, 1598, 1896, 1984, 1968cc BCA, BGU, BSE, BSF, BLF, BJB, BKC, BLS, BLR, BLY, BVY, BVZ, BLX, BVX, BWA, AZV, BMM/F, BKD		05/04 > 10/08	7SEU17C	R134a	DCP32045	1K0820859S
OCTAVIA (96-10) 1.4 16V	1390cc AXP; BCA		05/04 > 05/06	7SEU17C	R134a	DCP32045	1K0820803E
OCTAVIA (96-10) 1.9 TDI, 1.9 TDI 4x4	1896cc ASZ, ATD		02/02 > 09/04	7SEU16C	R134a	DCP32003	1K0820803J
ROOMSTER 1.2	1198cc BME		05/06 > 01/07	6SEU14C	R134a	DCP32005	6Q0820808G
ROOMSTER 1.2	1198cc BME	-5J-85011 701	05/06 > 01/07	6SEU14C	R134a	DCP32005	6Q0820808G
ROOMSTER 1.2, 1.4 TDI	1198, 1422cc BZG, BMS/F	-5J-85011 701	07/06 > 05/07	6SEU14C	R134a	DCP32005	6Q0820808G
ROOMSTER 1.2, 1.4 TDI	1198, 1422cc BZG, BMS/F	5J-85011 702-	01/07 > 03/10	6SEU14C	R134a	DCP32005	6Q0820808G
ROOMSTER 1.4, 1.4 TDI, 1.6, 1.9 TDI	1390, 1422, 1598, 1896cc BXW, BNM, BNV, BTS, AXR, BLS, BSW		03/06 > 03/10	6SEU17C	R134a	DCP32020	6Q0820808F
ROOMSTER 1.4, 1.6, 1.9 TDI	1390, 1598, 1896cc BXW, BTS, BLS, BSW	5J-85011 702-	05/07 > 03/10	6SEU17C	R134a	DCP32020	6Q0820808F
SUPERB (02-08) 1.8 T, 1.9 TDI, 2.0, 2.0 TDI	1781, 1896, 1984, 1968cc AWT, AVB, AVF, AWX, BPZ, BSV, AZM, BSS		12/01 > 03/08	7SBU16C	R134a	DCP02006	8D0260805R
SUPERB (02-08) 2.5 TDI, 2.8 V6	2496, 2771cc AYM, BDG, BBG		12/01 > 03/08	7SBU16C	R134a	DCP02004	4B0260805P
SUPERB (02-08) 2.8 V6	2771cc AMX, BBG		12/01 > 03/08	7SBU16C	R134a	DCP02005	4B0260805B

				TYPE	GAS	DENSO PN	OE
<b>SKODA continued</b>							
SUPERB (08-) 1.4 TSI, 1.8 TSI, 1.8 TSI 4x4, 1.9 TDI, 2.0 TDI, 2.0 TDI 16V, 2.0 TDI 4x4, 2.0 TSI, 3.6 V6 4x4	1390, 1798, 1896, 1968, 1984, 3580cc CAXC, BZB, CDA, BLS, BXE, BMP, CBBB/F, BKD, CCZA, CDVA		03/08 >	7SEU17C	R134a	DCP32045	1K0820859S
<b>SMART</b>							
FORFOUR 1.1 (454.030), 1.3 (454.031), 1.5 (454.032)	1124, 1332, 1499cc 134.910, 135.930, 135.950		04/04 > 06/06	5SE09C	R134a	DCP17054	A4542300111
FORFOUR 1.5 BRABUS	1468cc 122,950		05/05 > 10/06	5SE09C	R134a	DCP17056	A1222300011
ROADSTER 0.7 (452.334), 0.7 (452.432), 0.7 (452.434), 0.7 Brabus (452.337), 0.7 Brabus (452.437)	698cc 160.922, 160.921, 160.923		05/03 > 11/05	5SE09C	R134a	DCP17054	A4542300111
<b>SUZUKI</b>							
GRAND VITARA (98-) 2.0	1995cc J20A		01/01 > 12/04	10S11C	R134a	DCP47001	95200-67D01
SX4 1.5, 1.6, 1.6 DDIS, 1.6 VVT, 1.6 VVT 4x4, 1.9 DDIS, 1.9 DDIS 4x4, 2.0 DDIS, 2.0 DDIS 4x4	1490, 1586, 1560, 1910, 1956cc M15A, M16A, 9HX, D19AA, D20AA		03/06 >	5SL12C	R134a	DCP09017	95200-79JA0
<b>TOYOTA</b>							
AURIS (2006-) 1.33 Dual-VVTi	1329cc 1NRFE-HTWC		09/08 > 10/09	5SER09C	R134a	DCP50304	88310-1A800
AURIS (2006-) 1.33 Dual-VVTi, 1.4 D-4D	1329, 1364cc 1NRFE-HTWC, 1NDTV-DCR, 1NDTV-DCRL		11/08 >	5SER09C	R134a	DCP50304	88310-0D320
AURIS (2006-) 1.4 D-4D	1364cc 1NDTV-DCR		10/06 > 01/10	5SER09C	R134a	DCP50300	88310-02390
AURIS (2006-) 1.4 D-4D	1364cc 1NDTV-DCR, 1NDTV-DCRL		12/08 >	5SER09C	R134a	DCP50305	88310-1A820
AURIS (2006-) 1.6, 1.6 VVTi, 1.8	1598, 1798cc 1ZRFAE-HTWWM, 1ZRFE-HTWC, 2ZRFAE-HTWWM		10/06 >	6SEU14C	R134a	DCP50302	88310-1A660
AURIS (2006-) 2.0 D-4D	1998cc 1ADFTV-DCR, 1ADFTV-DCRL/F		10/06 > 10/09	5SE12C	R134a	DCP50301	88310-42250
AVENSIS (03-08) 1.6 VVT-i, 1.8	1598, 1794cc 3ZZ-FE, 1ZZ-FE		01/03 > 11/08	5SE12C	R134a	DCP50120	88310-05080
AVENSIS (03-08) 2.0, 2.0 VVTi, 2.4	1998, 2362cc 1AZ-FE, 1AZ-FSE, 2AZ-FSE		01/03 > 11/08	5SE12C	R134a	DCP50121	88310-05090
AVENSIS (03-08) 2.0 D-4D	1995cc 1CDFTV-DCRL		03/03 > 04/06	5SE12C	R134a	DCP50123	88310-05110
AVENSIS (03-08) 2.0 D-4D, 2.2 D-4D, 2.2 D-CAT, 2.4	1998, 2231, 2362cc 1ADFTV-DCR, 2AD-FTV, 2ADFHV-DCRL, 2AZ-FSE		04/05 > 11/08	5SE12C	R134a	DCP50124	88310-05120
AVENSIS (97-03) 1.6 (AT220_), 1.8 (AT221_)	1587, 1762cc 4A-FEC, 7A-FE		10/97 > 06/00	10PA15C	R134a	DCP50021	88320-2B400
AVENSIS (97-03) 1.6 VVT-i, 1.8 VVT-i	1598, 1794cc 3ZZ-FE, 1ZZ-FE		07/00 > 01/03	10S15L	R134a	DCP50020	88320-63010
AVENSIS (97-03) 1.9 D, 2.0 D-4D (CDT220_)	1995cc 1CDFTV-HDCR		08/99 > 01/03	10S15L	R134a	DCP50026	88320-2B410
AVENSIS (97-03) 2.0 (ST220_)	1998cc 3S-FE		10/97 > 01/03	10PA15L	R134a	DCP50023	88320-2B350
AVENSIS (97-03) 2.0 TD (CT220_)	1975cc 2C-T, 2C-TE		10/97 > 06/00	10PA15L	R134a	DCP50024	88320-2B360
AVENSIS (97-03) 2.0 VVT-i	1998cc 1AZ-FSE		07/00 > 01/03	10S15C	R134a	DCP50022	88320-63020
AVENSIS VERSO 2.0 D-4D	1995cc 1CD-FTV		08/01 > 09/03	10S15L	R134a	DCP50222	88310-44170
AVENSIS VERSO 2.0 D-4D	1995cc 1CD-FTV		08/01 > 09/03	10S17C	R134a	DCP50223	88310-44180
AVENSIS VERSO 2.0 D-4D	1995cc 1CD-FTV		10/03 > 07/05	10S17C	R134a	DCP50083	88310-44220
AVENSIS VERSO 2.0 D-4D	1995cc 1CD-FTV		10/03 > 07/05	10S15L	R134a	DCP50225	88310-44210
AVENSIS VERSO 2.0 VVT-i	1998cc 1AZ-FE		08/01 > 09/03	10S15C	R134a	DCP50220	88310-44150
AVENSIS VERSO 2.0 VVT-i	1998cc 1AZ-FE		08/01 > 09/03	10S17C	R134a	DCP50221	88310-44160
AVENSIS VERSO 2.0 VVT-i	1998cc 1AZ-FE		10/03 > 07/05	10S17C	R134a	DCP50224	88310-44200
CAMRY (01-06) 2.0 VVTi, 2.4 VVT-i	1998, 2362cc 1AZ-FE, 2AZ-FE		08/01 > 05/04	10S17C	R134a	DCP50040	88310-06130
CAMRY (01-06) 2.0 VVTi, 2.4 VVT-i	1998, 2362cc 1AZ-FE, 2AZ-FE		06/04 > 02/06	10S17C	R134a	DCP50041	88310-33220
CAMRY (06-) 2.4 VVTi	2362cc 2AZ-FE		01/06 > 03/09	6SEU16C	R134a	DCP50042	88310-33250
CARINA E (92-97) 1.6, 1.6 (AT190), 1.6 16V, 1.6 16V (AT190_), 1.6 GLI (AT190_), 1.6 GLI (AT190), 1.8 GL, 1.8 i 16V (AT191)	1587, 1762cc 4A-FE, 7A-FE		01/93 > 09/97	10PA15C	R134a	DCP50050	88310-2B301
CELICA (99-06) 1.8 16V TS (ZZT231_), 1.8 16V VT-i (ZZT230_)	1796, 1794cc 2ZZ-GE, 1ZZ-FE		11/99 > 08/02	10S15L	R134a	DCP50060	88310-2B680
COROLLA (01-04) 1.4 VVT-i	1398cc 4ZZ-FE		08/03 > 05/04	SCSA06C	R134a	DCP50013	88310-02192
COROLLA (01-04) 1.6 VVT-i, 1.8 VVT-i	1598, 1794cc 3ZZ-FE, 1ZZ-FE		01/02 > 12/03	SCSA06C	R134a	DCP50012	88320-1A491
COROLLA (01-04) 2.0 D-4D	1995cc 1CD-FTV		01/02 > 05/04	SCSA06C	R134a	DCP50015	88310-02180
COROLLA (01-07) 1.4 VVT-i, 1.6 VVT-i, 1.8 VTL-i TS, 2.0 D4d, 2.0 D-4D	1398, 1598, 1796, 1995cc 4ZZ-FE, 3ZZ-FE, 2ZZ-GE, 1CDFTV-DCRL, 1CDFTV-DCR, 1CDFTV-HDCR		10/01 > 02/07	SCSA06C	R134a	DCP50011	88320-1A481
COROLLA (01-07) 1.4 VVT-i	1398cc 4ZZFE-HTWC		11/06 > 12/08	6SEU14C	R134a	DCP50302	88310-1A660




				TYPE	GAS	DENSO PN	OE
<b>TOYOTA continued</b>							
COROLLA (01-07) 1.6 VVT-i, 1.8 VVT-i	1598, 1794cc 3ZZ-FE, 1ZZ-FE		09/01 > 12/03	SCSA06C	R134a	DCP50012	88320-1A491
COROLLA (04-09) 1.6, 1.8	1598, 1794cc 3ZZ-FE, 1ZZ-FE		02/04 > 02/09	5SE12C	R134a	DCP50114	88310-0F010
COROLLA (04-09) 2.0 D-4D	1995cc 1CDFTV-DCRL		02/04 > 08/05	5SE12C	R134a	DCP50122	88310-0F021
COROLLA (04-09) 2.2 D-4D	2231cc 2ADFHV-DCRL, 2AD-FTV		08/05 > 02/09	5SE12C	R134a	DCP50124	88310-05120
COROLLA (06-) 1.33	1329cc 1NRFE-HTWC		12/08 > 04/10	5SER09C	R134a	DCP50304	88310-1A800
COROLLA (06-) 1.4 D-4D	1364cc 1NDTV-DCR, 1NDTV-DCRL		11/06 >	5SER09C	R134a	DCP50305	88310-1A820
COROLLA (06-) 2.0 D-4D	1998cc 1ADFTV-DCR, 1ADFTV-DCRL/F		11/06 >	5SE12C	R134a	DCP50301	88310-42250
COROLLA (97-) 1.4 (ZZE111_)	1398cc 4ZZ-FE		02/00 > 01/02	SCSA06C	R134a	DCP50011	88310-02182
COROLLA (97-) 1.4 D4d	1364cc 1ND-TV		06/04 > 10/07	SCSA06C	R134a	DCP50010	88310-02270
COROLLA (97-) 2.0 D4d	1995cc 1CD-FTV		06/04 > 05/08	SCSA06C	R134a	DCP50013	88310-02192
HILUX (05-) 2.5 D-4D, 2.5 D-4D 4x4, 2.5 D 4x4, 3.0 D-4D 4x4	2494, 2982cc 2KD-FTV, 2KDFTV(HDCR), 1KDFTV(DCR)		07/05 > 08/08	10S11C	R134a	DCP50092	88310-0K112
LAND CRUISER (69-97) 4.2 TD (HZJ7_ _V)	4164cc 1H-Z		04/96 > 08/01	10PA15C	R12	DCP50070	88310-60460
LAND CRUISER 80 (90-98) 4.2 D (HZJ80_ _)	4164cc 1H-Z		01/90 > 05/93	10PA15C	R12	DCP50070	88310-60460
LAND CRUISER 80 (90-98) 4.2 D (HZJ80_ _), 4.2 TD (HDJ80), 4.2 TD 24V (HDJ80_ _)	4164cc 1H-Z, 1HD-T, 1HD-FT		01/90 > 12/97	10PA15L	R134a	DCP50071	88310-60770
LAND CRUISER 100 (98-) 4.2 TD (HDJ100_ _)	4164cc 1HD-FTE		01/98 > 07/08	10PA15L	R134a	DCP50073	88310-6A010
LAND CRUISER 100 (98-) 4.2 TD (HDJ100_ _)	4164cc 1HD-FTE		01/98 > 07/08	10PA17C	R134a	DCP50074	88310-6A100
LAND CRUISER 100 (98-) 4.2 TDi 24V	4164cc 1HD-FTE	For vehicles with automatic climate control	01/98 > 07/03	10PA15L	R134a	DCP50073	88310-6A010
LAND CRUISER 100 (98-) 4.2 TDi 24V	4164cc 1HD-FTE		01/98 > 07/03	10PA17C	R134a	DCP50074	88310-6A100
PICNIC (96-03) 2.2 D (CMX10_ _)	2184cc 3C-TE		08/98 > 04/01	10S15L	R134a	DCP50090	88310-44140
PREVIA (00-) 2.0 D-4D	1995cc 1CDFTV-HDCR		02/01 > 01/06	10S17C	R134a	DCP50226	88320-28370
PREVIA (00-) 2.4 16V	2362cc 2AZ-FE		02/00 > 01/06	10S17C	R134a	DCP50081	88320-28350
PRIUS (00-04) 1.5	1497cc 1NZ-FXE		05/00 > 07/03	ES14	R134a	DCP50501	88320-47030
PRIUS (03-09) 1.5	1497cc 1NZ-FXE		08/03 > 03/09	ES18	R134a	DCP50503	88370-47010
PRIUS (09-12) 1.8 Hybrid	1798cc 2ZRFXE, 3JM(82)		04/09 >	ES14	R134a	DCP50502	88370-47031
RAV 4 I (94-00) 2.0 16V, 2.0 4x4	1998cc 3S-FE, 3S-FEC		09/97 > 07/00	10PA15L	R134a	DCP50031	88320-42050
RAV 4 II (00-06) 1.8 VVTi	1794cc 1ZZ-FE		05/00 > 11/05	10S15L	R134a	DCP50030	88320-42100
RAV 4 II (00-06) 2.0 D-4D 4WD	1995cc 1CDFTV-DCRL		05/01 > 11/05	10S15L	R134a	DCP50032	88320-42110
RAV 4 II (00-06) 2.0 VVTi 4WD	1998cc 1AZ-FE		05/00 > 11/05	10S15C	R134a	DCP50033	88320-42080
RAV 4 III (05-) 2.2 D-4D, 2.2 D-CAT	2231cc 2ADFHV-DCRL/F, 2AD-FTV, 2ADFTV-DCRE/F, 2ADFHV-DCRL		11/05 > 02/10	5SE12C	R134a	DCP50301	88310-42250
URBAN CRUISER 1.33	1329cc 1NRFE		01/09 >	5SER09C	R134a	DCP50304	88310-1A800
URBAN CRUISER 1.4 D-4D, 1.4 D-4D 4x4	1364cc 1NDTV-DCRL		01/09 >	5SER09C	R134a	DCP50305	88310-1A820
YARIS (05-) 1.0 VVT-i	998cc 1KRFE		08/05 > 06/11	5SER09C	R134a	DCP50240	88310-52590
YARIS (05-) 1.33 VVT-i	1329cc 1NRFE-HTWC		11/08 > 07/11	5SER09C	R134a	DCP50304	88310-0D320
YARIS (05-) 1.3 VVT-i	1298, 1299cc 2SZ-FE		11/05 > 11/08	5SER09C	R134a	DCP50246	88310-0D201
YARIS (05-) 1.4 D-4D	1364cc 1NDTV		01/06 > 11/08	5SER09C	R134a	DCP50248	88310-0D210
YARIS (05-) 1.4 D-4D	1364cc 1NDTV		11/08 > 07/11	5SER09C	R134a	DCP50305	88310-0D330
YARIS (05-) 1.8 VVTi	1798cc 2ZRFE		02/07 > 06/10	5SER09C	R134a	DCP50243	88310-52601
YARIS (99-05) 1.0 16V, 1.0 16V (SCP10_ _), 1.3 16V (NCP10_ _), 1.4 D-4D, 1.5 VVT-i TS	998, 1299, 1364, 1497cc 1SZ-FE, 2NZ-FE, 1NDTV, 1NZ-FE		01/99 > 11/05	SCSA06C	R134a	DCP50004	88310-0D091
YARIS (99-05) 1.0 16V, 1.0 16V (SCP10_ _)	998cc 1SZ-FE		01/01 > 11/05	5SE09C	R134a	DCP50001	88310-0D140
YARIS (99-05) 1.3	1298cc 2SZ-FE		05/02 > 11/05	5SE09C	R134a	DCP50001	88310-0D140
YARIS (99-05) 1.3	1298cc 2SZ-FE		05/02 > 11/05	SCSA06C	R134a	DCP50004	88310-0D091
YARIS (99-05) 1.4 D-4D	1364cc 1NDTV		10/01 > 08/05	SCSA06C	R134a	DCP50004	88320-52080
YARIS (99-05) 1.5 VVT-i TS	1497cc 1NZ-FE		08/03 > 08/05	SCSA06C	R134a	DCP50006	88320-52090
YARIS VERSO (99-05) 1.3 (NCP22), 1.5 (NCP21)	1299, 1497cc 2NZ-FE, 1NZ-FE		05/03 > 09/05	SCSA06	R134a	DCP50007	88310-52351
YARIS VERSO (99-05) 1.4 D-4D (NLP22)	1364cc 1ND-TV		09/03 > 09/05	SCSA06	R134a	DCP50005	88310-52421



				TYPE	GAS	DENSO PN	OE
<b>VAUXHALL</b>							
CORSA (00-06) 1.2 16V Dualfuel, 1.2 Twinport, 1.4 Twinport	1199, 1229, 1364cc A12XEL(GPL), Z12XEP, A14XEL(LDD&PL5)		07/06 >	5SL12C	R134a	DCP20021	93190812
CORSA (06-) 1.0, 1.0 i 12V, 1.2, 1.2 i 16V, 1.4, 1.4 i 16V	998, 1229, 1364, 1398cc Z10XEP, A10XEP, Z12XEP, A12XER, Z14XEP, A14XER(LDD)		07/06 >	5SL12C	R134a	DCP20021	93190812
CORSA (06-) 1.3 CDTI, 1.7 CDTI	1248, 1686cc A13DTC, A13DTE(LSF), A13DTR, Z13DTE, Z13DTH, Z13DTJ, A17DTS(LUD), Z17DTR/F		07/06 >	5SL12C	R134a	DCP20022	93190815
CORSA (06-) 1.6 SRI, 1.6 VXR	1598cc A16LEL, Z16LEL, A16LER, Z16LER		02/07 >	5SL12C	R134a	DCP20023	93190814
CORSAVAN (06-) 1.2	1229cc Z12XEP		09/09 >	5SL12C	R134a	DCP20021	93190812
CORSAVAN (06-) 1.3 CDTI	1248cc Z13DTH, Z13DTJ		07/09 >	5SL12C	R134a	DCP20022	93190815
OMEGA 2.5 TD	2497cc U25TD	30018761-	> 01/97	7SBU16C	R134a	DCP20006	90564976
OMEGA 2.5 TD	2497cc U25TD, X25TD	-30018760	04/94 >	6CA17C	R134a	DCP20001	90457635
OMEGA 2.5 TD	2497cc X25TD		01/97 > 12/03	7SBU16C	R134a	DCP20006	90564976
OMEGA 2.5 TD	2497cc X25TD	30018761-	01/97 > 12/03	7SBU16C	R134a	DCP20006	90564976
VECTRA (95-) 2.5 i GSi	2498cc X25XE		05/98 > 03/02	7SBU16C	R134a	DCP20003	90507617
VECTRA (95-) 2.5 i V6, 2.6 i V6	2498, 2597cc X25XE, Y26SE		10/95 > 03/02	7SBU16C	R134a	DCP20003	24428118
ZAFIRA (98-05) 1.6 16V, 1.8 16V	1598, 1796cc X16XEL, X18XE1	12094026-	05/99 > 12/01	7SBU16C	R134a	DCP20004	24430230
ZAFIRA (98-05) 1.6 16V, 1.6 CNG, 1.8 16V, 1.8 Dualfuel	1598, 1796cc Z16XE, Z16YNG, Z18XE		09/00 > 06/05	7SBU16C	R134a	DCP20004	24430230
ZAFIRA (98-05) 2.0 DI 16V	1995cc X20DTL	22109975-	01/02 > 06/03	7SBU16C	R134a	DCP20005	24430319
ZAFIRA (98-05) 2.2 D	2172cc Y22DTR(PP5A)	-22109974	05/99 > 12/02	7SBU16C	R134a	DCP20005	24430319
<b>VW</b>							
BEETLE 1.2 TSI	1197cc CBZB		07/11 >	6SEU14C	R134a	DCP02030	1K0820859T
BEETLE 1.2 TSI	1197cc CBZB	Cold zone equipment	07/11 >	6SEU14C	R134a	DCP02030	1K0820859T
BEETLE 1.2 TSI	1197cc CBZB		07/11 >	7SEU17C	R134a	DCP32045	1K0820859S
BORA 1.6 FSI	1598cc BAD		08/01 > 05/05	6SEU12C	R134a	DCP27001	6Q0820803D
CADDY III (04-) 1.4, 1.4 16V, 1.6, 2.0 EcoFuel	1390, 1595, 1984cc BCA, BUD, BGU, BSE, BSF, BSX		02/04 > 08/10	7SEU17C	R134a	DCP32045	1K0820859S
CRAFTER 30-35 2.5 TDI	2461cc BJJ, BJK, BJM		04/06 >	7SEU17C	R134a	DCP17073	2E0820803D
CRAFTER 30-50 2.5 TDI	2461cc BJJ, BJK, BJM		04/06 >	7SEU17C	R134a	DCP17073	2E0820803D
EOS 1.4 TSI, 2.0 TDI, 2.0 TDI 16V, 2.0 TFSI, 2.0 TSI	1390, 1968, 1984cc CAVD, CAXA, CFFA, CFFB, CCZA, CCZB	1FB006377-		7SEU17C	R134a	DCP32045	1K0820859S
EOS 1.6 FSI, 2.0 FSI, 2.0 TFSI, 3.2 V6	1598, 1984, 3189cc BLF, BVY, BVZ, BWA, BUB		05/06 > 11/10	7SEU17C	R134a	DCP32045	1K0820859S
FOX 1.2	1198cc BMD		11/04 >	6SEU14C	R134a	DCP32005	6Q0820808G
FOX 1.4, 1.4 TDI	1390, 1422cc BKR, BNM		11/04 >	6SEU17C	R134a	DCP32020	6Q0820808F
GOLF IV (97-08) 1.6 FSI	1598cc BAD		08/01 > 06/06	6SEU12C	R134a	DCP27001	6Q0820803D
GOLF PLUS (05-) 1.4 16V, 1.4 FSI, 1.4 TSI, 1.6, 1.6 FSI, 2.0 FSI	1390, 1595, 1598, 1984cc BCA, BUD, BLN, BLG, BMY, CAVD, BSE, BSF, CCSA, BLF, BLR, BLY, BVY, BVZ		01/05 >	7SEU17C	R134a	DCP32045	1K0820859S
GOLF PLUS (05-) 1.4 16V, 1.4 TSI, 1.6	1390, 1595cc BUD, CAVD, BSE, BSF, CCSA		01/09 >	6SEU14C	R134a	DCP02030	1K0820859T
GOLF PLUS (05-) 1.4 16V, 1.4 TSI, 1.6 MultiFuel	1390, 1595cc CGGA, CAXA, CHGA		01/09 >	6SEU14C	R134a	DCP02030	1K0820859T
GOLF PLUS (05-) 1.4 16V, 1.4 TSI, 1.6 MultiFuel	1390, 1595cc CGGA, CAXA, CHGA		01/09 >	7SEU17C	R134a	DCP32045	1K0820859S
GOLF PLUS (05-) 1.9 TDI, 2.0 TDI, 2.0 TDI 16V	1896, 1968cc BLS, BLS/F, BXE, BXF, AZV, BEE, BMM/F, BVB, BKD	1K-8-500001 -	02/06 >	7SEU17C	R134a	DCP32045	1K0820859S
GOLF V (03-09) 1.4 16V, 1.4 FSI, 1.4 TSI, 1.6, 1.6 FSI, 1.9 TDI, 1.9 TDI 4motion, 2.0 FSI, 2.0 FSI 4motion, 2.0 GTI, 2.0 SDI, 2.0 TDI, 2.0 TDI 16V, 2.0 TDI 16V 4motion	1390, 1595, 1598, 1896, 1984, 1968cc BCA, BUD, BKG, BLN, BLG, BMY, CAXA, BGU, BSE, BSF, BAG, BLF, BLP, BKC, BLS, BRU, BXE, BXF, AXW, BLR, BLX, BLY, BVX, BVY, BVZ, AXX, BYD, BDK, AZV, BMM/F, BMN, BVB, BKD		10/03 >	7SEU17C	R134a	DCP32045	1K0820859S
GOLF VI (08-) 1.4	1390cc CGGA	1K9-900 001 -		6SEU14C	R134a	DCP02030	1K0820859T
GOLF VI (08-) 1.4	1390cc CGGA	1K9-900 001 -		7SEU17C	R134a	DCP32045	1K0820859S
GOLF VI (08-) 1.4 TSI, 1.6	1390, 1595cc CAVD, CAXA, BSE, BSF, CCSA	Hot zone equipment	10/08 >	6SEU14C	R134a	DCP02030	1K0820859T
GOLF VI (08-) 1.4 TSI, 1.6	1390, 1595cc CAVD, CAXA, BSE, BSF, CCSA		10/08 >	7SEU17C	R134a	DCP32045	1K0820859S
GOLF VI (08-) 1.6 BiFuel	1595cc CHGA	Hot zone equipment , 1K9-900 001-	03/09 >	6SEU14C	R134a	DCP02030	1K0820859T
GOLF VI (08-) 1.6 BiFuel	1595cc CHGA	1K9-900 001-	03/09 >	7SEU17C	R134a	DCP32045	1K0820859S
JETTA (05-10) 1.4 TSI, 1.6, 1.6 FSI, 2.0 FSI, 2.0 TFSI	1390, 1595, 1598, 1984cc BLG, BMY, CAXA, BSE, BSF, BLF, BLR, BVY, BVZ, BWA		08/05 > 06/09	7SEU17C	R134a	DCP32045	1K0820859S

				TYPE	GAS	DENSO PN	OE
<b>VW continued</b>							
JETTA (10-) 1.2 TSI, 2.0 TDI	1197, 1968cc CBZB, CFFB	Hot zone equipment	10/10 >	7SEU17C	R134a	DCP32045	1K0820859S
JETTA (10-) 1.2 TSI	1197cc CBZB		04/11 >	6SEU14C	R134a	DCP02030	1K0820859T
JETTA (10-) 1.4 TSI	1390cc CAVD		04/11 >	6SEU14C	R134a	DCP02030	1K0820859T
JETTA (10-) 1.4 TSI	1390cc CAVD	Hot zone equipment	04/11 >	7SEU17C	R134a	DCP32045	1K0820859S
JETTA (10-) 1.6 TDI	1598cc CAYC/F	1KA025231-		7SEU17C	R134a	DCP32045	1K0820859S
JETTA (10-) 1.6 TDI, 2.0 TDI	1598, 1968cc CAYC/F, CLCA/F, CLCB/F		04/10 >	7SEU17C	R134a	DCP32045	1K0820859S
JETTA (10-) 2.0 TSI	1984cc CBFA, CCTA, CCZA		12/10 >	6SEU14C	R134a	DCP02050	1K0820808A
LUPO (98-05) 1.4 FSI	1390cc ARR		09/00 > 11/03	6SEU12C	R134a	DCP27001	6Q0820803D
MULTIVAN 2.5 TDI, 2.5 TDI 4motion	2461cc AXD, AXE, BLJ, BNZ, BPC		04/03 > 11/09	7SEU17C	R134a	DCP32006	7H0820805J
MULTIVAN 2.5 TDI, 2.5 TDI 4motion	2461cc AXD	7H-7-000 001-	07/04 > 11/09	7SEU17C	R134a	DCP32006	7H0820805J
PASSAT (00-05) 1.6, 1.8 T, 1.8 T 20V, 1.9 TDI, 1.9 TDI 4motion, 2.0, 2.0 4motion, 2.0 TDI, 4.0 W8 4motion	1595, 1781, 1896, 1984, 1968, 3999cc ALZ, AWM, AWT, AVB, AVF, AWX, ALT, AZM, BGW, BDN, BDP		10/00 > 05/05	7SBU16C	R134a	DCP02006	8D0260805R
PASSAT (00-05) 1.8 T, 2.5 TDI, 2.5 TDI 4motion, 2.8	1781, 2496, 2771cc AWM, AKN, BDG, AMX		10/00 > 05/05	7SBU16C	R134a	DCP02004	4B0260805P
PASSAT (00-05) 2.3 V5, 2.3 V5 4motion, 2.3 VR5, 2.3 VR5 4motion, 2.5 TDI 4motion	2324, 2496cc AZX, BAU, BDH		01/01 > 05/05	7SBU16C	R134a	DCP32001	8D0260805K
PASSAT (00-05) 2.8, 2.8 4motion	2771cc ATQ, BBG, AMX		10/00 > 05/05	7SBU16C	R134a	DCP02005	4B0260805B
PASSAT (00-05) 4.0 W8 4motion	3999cc BDN		09/01 > 05/05	7SBU16C	R134a	DCP02004	4B0260805P
PASSAT (00-05) 4.0 W8 4motion	3999cc BDN		09/01 > 05/05	7SEU17C	R134a	DCP32052	3B0820803C
PASSAT (00-05) 4.0 W8 4motion	3999cc BDP		11/01 > 05/05	7SBU16C	R134a	DCP32001	8D0260805K
PASSAT (00-05) 4.0 W8 4motion	3999cc BDP		11/01 > 05/05	7SEU17C	R134a	DCP32052	3B0820803C
PASSAT (05-) 1.4 TSI, 1.4 TSI EcoFuel, 1.6, 1.6 FSI, 1.8 TSI, 2.0 FSI, 2.0 FSI 4motion, 3.6 R36 4motion	1390, 1595, 1598, 1798, 1984, 3597cc CAXA, CDGA(CNG), BSE, BSF, BLF, BZB, AXX, BLR, BLY, BVY, BVZ, BWA, CCTB, BLX, BVX, BWS		03/05 > 11/10	7SEU17C	R134a	DCP32045	1K0820859S
PASSAT (96-00) 1.6, 1.9 TDI	1595, 1896cc AHL, ANA, ARM, AJM, ATJ, AVB		10/96 > 05/05	7SBU16C	R134a	DCP02006	8D0260805R
PASSAT (96-00) 2.3 VR5, 2.3 VR5 Syncro/4motion	2324cc AGZ		09/97 > 08/00	7SBU16C	R134a	DCP32001	8D0260805K
PASSAT (96-00) 2.5 TDI, 2.5 TDI Syncro/4motion	2496cc AFB, AKN		08/98 > 08/00	7SBU16C	R134a	DCP02004	4B0260805P
PASSAT (96-00) 2.8 Syncro, 2.8 V6, 2.8 V6 4motion, 2.8 V6 Syncro/4motion	2771cc ACK, ALG, APR, AQD, AGE, ATX		05/97 > 08/00	7SBU16C	R134a	DCP02005	4B0260805B
PASSAT CC (08-) 1.8 TSI	1798cc BZB		05/08 > 11/10	7SEU17C	R134a	DCP32045	1K0820859S
PHAETON 3.0 V6 TDI 4motion, 6.0 W12 4motion	2967, 5998cc BMK, BTT		09/04 > 05/07	7SEU17C	R134a	DCP32021	3D0820805C
PHAETON 3.2 V6, 3.2 V6 4motion, 6.0 W12 4motion	3189, 5998cc AYT, BKL, BRK, BAN		05/02 > 05/07	7SEU17C	R134a	DCP32052	3B0820803C
PHAETON 4.2 V8 4motion	4172cc BGH, BGJ		05/03 > 05/07	7SEU16C	R134a	DCP02009	4E0260805F
POLO (01-09) 1.2	1198cc AWY		01/02 > 07/04	6SEU14C	R134a	DCP32005	6Q0820808G
POLO (01-09) 1.2, 1.2 12V, 1.4 16V, 1.4 FSI, 1.9 SDI, 1.9 TDI	1198, 1390, 1896cc BMD, AZQ, BME, BKY, AXU, ASY, ASZ, ATD, AXR, BLT		11/01 > 07/07	6SEU14C	R134a	DCP32005	6Q0820808G
POLO (01-09) 1.2, 1.2 12V, 1.4 16V, 1.4 FSI, 1.4 TDI, 1.6 16V, 1.8 GTi Cup Edition, 1.9 TDI	1198, 1390, 1422, 1598, 1781, 1896cc BMD, BME, BBZ, BKY, BUD, AXU, BNM, BNV, BTS, BBU, ATD, AXR, BMT		05/05 >	6SEU17C	R134a	DCP32020	6Q0820808F
POLO (01-09) 1.4 16V	1390cc AUA		11/01 > 01/02	6SEU12C	R134a	DCP27001	6Q0820803D
POLO (01-09) 1.4 16V	1390cc AUB		11/01 > 04/02	6SEU12C	R134a	DCP27001	6Q0820803D
POLO (01-09) 1.4 16V	1390cc BBY		11/01 > 05/04	6SEU12C	R134a	DCP27001	6Q0820803D
POLO (01-09) 1.4 16V	1390cc BBZ		05/02 > 05/05	6SEU12C	R134a	DCP27001	6Q0820803D
POLO (01-09) 1.4 16V	1390cc BBZ		11/03 > 05/05	6SEU12C	R134a	DCP27001	6Q0820803D
POLO (01-09) 1.4 16V, 1.4 TDI	1390, 1422cc BBZ, BNM, BNV		04/05 > 05/05	6SEU12C	R134a	DCP27001	6Q0820803D
POLO (01-09) 1.4 16V, 1.4 TDI	1390, 1422cc BBZ, BNM, BNV		04/05 > 05/05	6SEU14C	R134a	DCP32005	6Q0820808G
POLO (01-09) 1.4 16V	1390cc BBZ		11/05 > 05/07	6SEU12C	R134a	DCP27001	6Q0820803D
POLO (01-09) 1.4 16V	1390cc BKY		11/01 > 07/07	6SEU12C	R134a	DCP27001	6Q0820803D
POLO (01-09) 1.4 FSI	1390cc AXU		02/02 > 05/05	6SEU12C	R134a	DCP27001	6Q0820803D
POLO (01-09) 1.4 TDI	1422cc AMF		11/01 > 05/05	6SEU12C	R134a	DCP27001	6Q0820803D
POLO (01-09) 1.4 TDI	1422cc BAY		11/01 > 05/05	6SEU12C	R134a	DCP27001	6Q0820803D
POLO (01-09) 1.4 TDI	1422cc BMS, BWB		10/05 >	6SEU14C	R134a	DCP32005	6Q0820808G
POLO (01-09) 1.4 TDI	1422cc BMS, BWB		10/05 >	6SEU17C	R134a	DCP32020	6Q0820808F



				TYPE	GAS	DENSO PN	OE
<b>VW continued</b>							
POLO (01-09) 1.8 GTI	1781cc BJX		08/05 >	6SEU12C	R134a	DCP27001	6Q0820803D
POLO (01-09) 1.8 GTI	1781cc BJX		08/05 >	6SEU17C	R134a	DCP32020	6Q0820808F
POLO (01-09) 1.9 SDI	1896cc ASY		11/01 > 05/05	6SEU12C	R134a	DCP27001	6Q0820803D
POLO (01-09) 1.9 TDI	1896cc ASZ		11/03 > 05/05	6SEU12C	R134a	DCP27001	6Q0820803D
POLO (01-09) 1.9 TDI	1896cc ATD		11/01 > 05/05	6SEU12C	R134a	DCP27001	6Q0820803D
POLO (01-09) 1.9 TDI	1896cc AXR		11/01 > 05/05	6SEU12C	R134a	DCP27001	6Q0820803D
POLO (01-09) 1.9 TDI	1896cc BLT		05/04 > 05/05	6SEU12C	R134a	DCP27001	6Q0820803D
POLO (95-05) 1.4, 1.4 TDI, 1.6, 1.9 SDI	1390, 1422, 1598, 1896cc BBY, BBZ, BAY, BAH, ASY		09/02 >	6SEU12C	R134a	DCP27001	6Q0820803D
SCIROCCO (08-) 1.4 TSI	1390cc CAVD		08/08 >	6SEU14C	R134a	DCP02030	1K0820859T
SCIROCCO (08-) 1.4 TSI	1390cc CAVD		08/08 >	7SEU17C	R134a	DCP32045	1K0820859S
SCIROCCO (08-) 2.0 TSI	1984cc CAWB		08/08 > 11/09	7SEU17C	R134a	DCP32045	1K0820859S
TIGUAN 1.4 TSI 4motion	1390cc BWK		11/07 > 11/08	6SEU14C	R134a	DCP02030	1K0820859T
TIGUAN 1.4 TSI 4motion	1390cc BWK		11/07 > 11/08	7SEU17C	R134a	DCP32045	1K0820859S
TIGUAN 2.0 TFSI 4motion	1984cc CAWA, CAWB		11/07 > 05/11	7SEU17C	R134a	DCP32045	1K0820859S
TOUAREG (02-10) 2.5 R5 TDI	2461cc BAC	7L3-012-001-	01/03 > 11/06	7SEU17C	R134a	DCP32006	7H0820805J
TOUAREG (02-10) 2.5 R5 TDI, 5.0 V10 TDI	2461, 4921cc BLK, BPD, BPE, AYH, BLE		01/03 > 05/10	7SEU17C	R134a	DCP32006	7H0820805J
TOUAREG (02-10) 3.0 TDI, 3.0 V6 TDI, 3.2 V6, 3.6 V6 FSI, 6.0 W12	2967, 3189, 3597, 5998cc BUN, BKS, BRJ, BHK, BJN		05/04 > 05/10	7SEU17C	R134a	DCP32055	7P0820803E
TOUAREG (02-10) 3.2 V6, 6.0 W12	3189, 5998cc AZZ, BAA, BKJ, BJN		11/02 > 11/06	7SEU17C	R134a	DCP32052	3B0820803C
TOUAREG (02-10) 3.2 V6	3189cc BMV	-7L-5-060 000	05/04 > 02/05	7SEU17C	R134a	DCP32052	3B0820803C
TOUAREG (02-10) 3.2 V6	3189cc BMV	7L-5- 060 00-	02/05 > 11/06	7SEU17C	R134a	DCP32055	7P0820803E
TOUAREG (02-10) 4.2 V8	4172cc AXQ		12/02 > 11/06	7SEU16C	R134a	DCP32023	7L6820803B
TOUAREG (02-10) 4.2 V8 FSI	4163cc BAR		12/06 > 05/10	7SEU17C	R134a	DCP32051	7L6820803H
TOUAREG (10-) 3.6 V6 FSI	3597cc CGRA, CMTA		04/10 >	7SEU17C	R134a	DCP32055	7P0820803E
TOUAREG (10-) 4.2 V8 TDI	4134cc CKDA/F		01/10 > 05/11	7SEU17C	R134a	DCP02053	4E0260805AS
TOURAN 1.4 FSI, 1.4 TSI, 1.6, 1.6 FSI, 2.0 EcoFuel, 2.0 FSI	1390, 1595, 1598, 1984cc BLG, BMY, BGU, BSE, BSF, BAG, BLF, BLP, BSX, AXW, BLR, BLX, BLY, BVY, BVZ		02/03 > 05/10	7SEU17C	R134a	DCP32045	1K0820859S
TRANSPORTER V (03-) 2.5 TDI, 2.5 TDI 4motion	2461cc AXD, AXE, BLJ, BNZ, BPC		04/03 > 11/09	7SEU17C	R134a	DCP32006	7H0820805J
TRANSPORTER V (03-) 2.5 TDI, 2.5 TDI 4motion	2461cc BLJ, AXD	7H-7-000 001-	04/03 > 11/09	7SEU17C	R134a	DCP32006	7H0820805J

# A/C Components

Memo

---

---

---

---

---

---

---

---

---

---

---

---

---

---

---

---

---

---

---

---

---

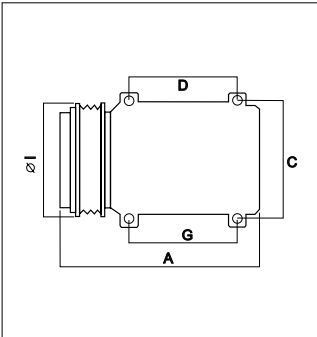

---

---

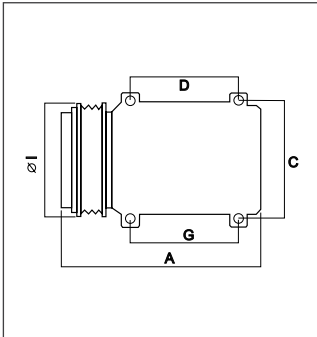

# **DENSO** Photo Guide – Compressors



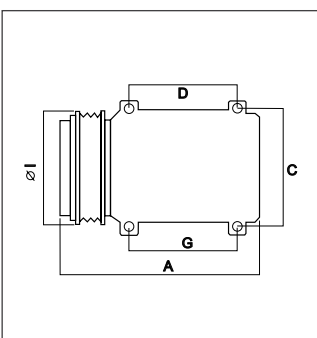

ASTON MARTIN		DCP11008	
<b>Compressor Type</b>	5SA12C	<b>A Length</b>	210mm
<b>Rotor Type</b>	PV6	<b>C Height</b>	128mm
<b>Refrigerant Type</b>	HFC134a	<b>D Top</b>	93mm
<b>Oil Type; Quantity</b>	ND-8; 140~160cc	<b>G Bottom</b>	88mm
<b>Clutch Type; Voltage</b>	CL / LC35S; 12V	<b>I Clutch Ø</b>	115mm

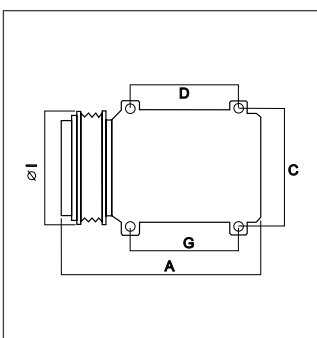

BMW		DCP05003	
<b>Compressor Type</b>	10PA17C	<b>A Length</b>	215mm
<b>Rotor Type</b>	PV5	<b>C Height</b>	128mm
<b>Refrigerant Type</b>	HFC134a	<b>D Top</b>	126mm
<b>Oil Type; Quantity</b>	ND-8; 160~175cc	<b>G Bottom</b>	115mm
<b>Clutch Type; Voltage</b>	CL / L50; 12V	<b>I Clutch Ø</b>	110mm

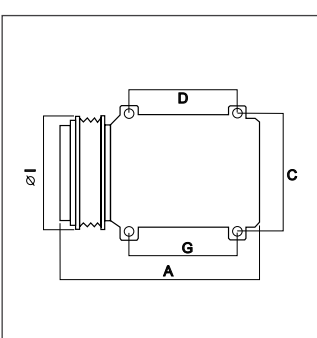

BMW		DCP05001	
<b>Compressor Type</b>	10PA17C	<b>A Length</b>	216mm
<b>Rotor Type</b>	PV5	<b>C Height</b>	128mm
<b>Refrigerant Type</b>	HFC134a	<b>D Top</b>	126mm
<b>Oil Type; Quantity</b>	ND-8; 160~175cc	<b>G Bottom</b>	115mm
<b>Clutch Type; Voltage</b>	CL / L50; 12V	<b>I Clutch Ø</b>	110mm

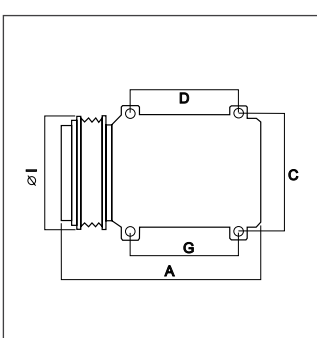

BMW		DCP05004	
<b>Compressor Type</b>	10PA17C	<b>A Length</b>	245mm
<b>Rotor Type</b>	PV4	<b>C Height</b>	128mm
<b>Refrigerant Type</b>	HFC134a	<b>D Top</b>	126mm
<b>Oil Type; Quantity</b>	ND-8; 160~175cc	<b>G Bottom</b>	115mm
<b>Clutch Type; Voltage</b>	CL / L50; 12V	<b>I Clutch Ø</b>	120mm

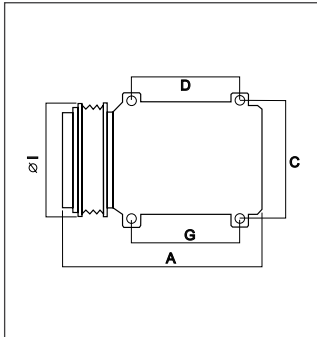

BMW		DCP05002	
<b>Compressor Type</b>	10PA17C	<b>A Length</b>	215mm
<b>Rotor Type</b>	PV4	<b>C Height</b>	128mm
<b>Refrigerant Type</b>	HFC134a	<b>D Top</b>	136mm
<b>Oil Type; Quantity</b>	ND-8; 160~175cc	<b>G Bottom</b>	112mm
<b>Clutch Type; Voltage</b>	CL / L50; 12V	<b>I Clutch Ø</b>	120mm

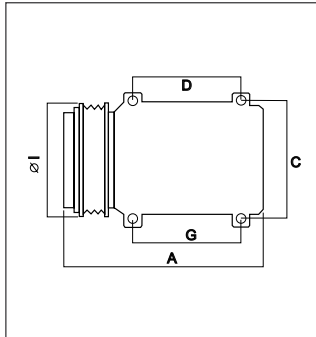

BMW		DCP05006	
<b>Compressor Type</b>	10PA17C	<b>A Length</b>	215mm
<b>Rotor Type</b>	PV8	<b>C Height</b>	128mm
<b>Refrigerant Type</b>	HFC134a	<b>D Top</b>	126mm
<b>Oil Type; Quantity</b>	ND-8; 180~195cc	<b>G Bottom</b>	115mm
<b>Clutch Type; Voltage</b>	CL / L50; 12V	<b>I Clutch Ø</b>	120mm

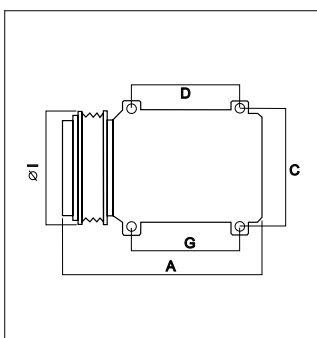

BMW		DCP05007	
<b>Compressor Type</b>	10PA17C	<b>A Length</b>	216.5mm
<b>Rotor Type</b>	PV4	<b>C Height</b>	128mm
<b>Refrigerant Type</b>	HFC134a	<b>D Top</b>	136mm
<b>Oil Type; Quantity</b>	ND-8; 120~135cc	<b>G Bottom</b>	115mm
<b>Clutch Type; Voltage</b>	CL / L50; 12V	<b>I Clutch Ø</b>	120mm

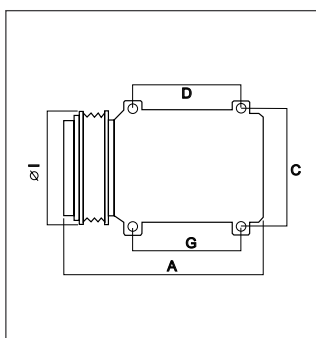

BMW		DCP05010	
<b>Compressor Type</b>	10PA17C	<b>A Length</b>	242mm
<b>Rotor Type</b>	PV4	<b>C Height</b>	128mm
<b>Refrigerant Type</b>	HFC134a	<b>D Top</b>	126mm
<b>Oil Type; Quantity</b>	ND-8; 120~135cc	<b>G Bottom</b>	115mm
<b>Clutch Type; Voltage</b>	CL / L50; 12V	<b>I Clutch Ø</b>	120mm

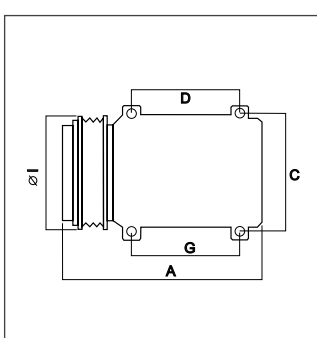

BMW		DCP05008	
<b>Compressor Type</b>	10PA17C	<b>A Length</b>	216.5mm
<b>Rotor Type</b>	PV5	<b>C Height</b>	128mm
<b>Refrigerant Type</b>	HFC134a	<b>D Top</b>	126mm
<b>Oil Type; Quantity</b>	ND-8; 160~175cc	<b>G Bottom</b>	115mm
<b>Clutch Type; Voltage</b>	CL / L50; 12V	<b>I Clutch Ø</b>	110mm

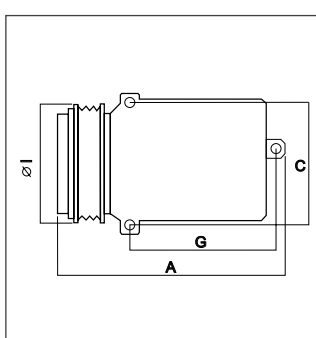

BMW		DCP05012	
<b>Compressor Type</b>	10PA17C	<b>A Length</b>	216mm
<b>Rotor Type</b>	Single V	<b>C Height</b>	128mm
<b>Refrigerant Type</b>	HFC134a	<b>D Top</b>	126mm
<b>Oil Type; Quantity</b>	ND-8; 160~175cc	<b>G Bottom</b>	115mm
<b>Clutch Type; Voltage</b>	CL / L50; 12V	<b>I Clutch Ø</b>	130mm

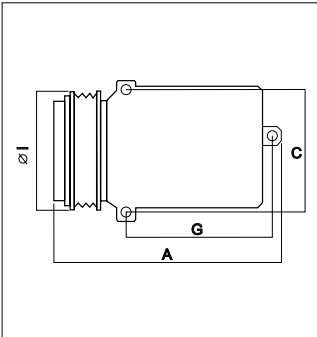

BMW		DCP05009	
<b>Compressor Type</b>	10PA17C	<b>A Length</b>	216.5mm
<b>Rotor Type</b>	PV6	<b>C Height</b>	128mm
<b>Refrigerant Type</b>	HFC134a	<b>D Top</b>	126mm
<b>Oil Type; Quantity</b>	ND-8; 160~175cc	<b>G Bottom</b>	115mm
<b>Clutch Type; Voltage</b>	CL / L50; 12V	<b>I Clutch Ø</b>	110mm

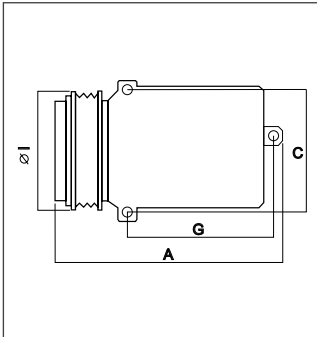

BMW		DCP05013	
<b>Compressor Type</b>	7SBU16C	<b>A Length</b>	235mm
<b>Rotor Type</b>	PV4	<b>C Height</b>	138mm
<b>Refrigerant Type</b>	HFC134a	<b>D Top</b>	
<b>Oil Type; Quantity</b>	ND-8; 150~170cc	<b>G Bottom</b>	145mm
<b>Clutch Type; Voltage</b>	CL / L50S; 12V	<b>I Clutch Ø</b>	120mm

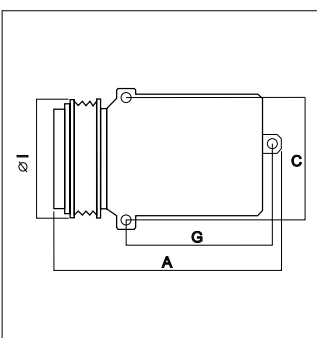

BMW		DCP05014	
<b>Compressor Type</b>	7SBU16C	<b>A Length</b>	235mm
<b>Rotor Type</b>	PV5	<b>C Height</b>	138mm
<b>Refrigerant Type</b>	HFC134a	<b>D Top</b>	
<b>Oil Type; Quantity</b>	ND-8; 150~170cc	<b>G Bottom</b>	145mm
<b>Clutch Type; Voltage</b>	CL / L50S; 12V	<b>I Clutch Ø</b>	110mm

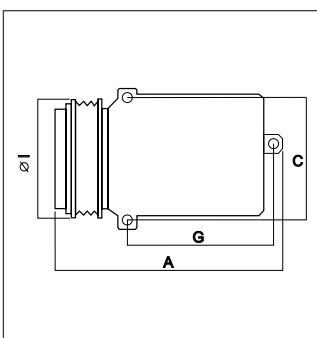

BMW		DCP05017	
<b>Compressor Type</b>	7SBU16C	<b>A Length</b>	235mm
<b>Rotor Type</b>	PV4	<b>C Height</b>	138mm
<b>Refrigerant Type</b>	HFC134a	<b>D Top</b>	
<b>Oil Type; Quantity</b>	ND-8; 150~170cc	<b>G Bottom</b>	145mm
<b>Clutch Type; Voltage</b>	CL / L50S; 12V	<b>I Clutch Ø</b>	120mm

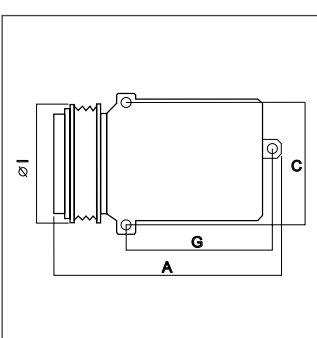

BMW		DCP05015	
<b>Compressor Type</b>	7SBU16C	<b>A Length</b>	235mm
<b>Rotor Type</b>	PV5	<b>C Height</b>	138mm
<b>Refrigerant Type</b>	HFC134a	<b>D Top</b>	
<b>Oil Type; Quantity</b>	ND-8; 150~170cc	<b>G Bottom</b>	145mm
<b>Clutch Type; Voltage</b>	CL / L50S; 12V	<b>I Clutch Ø</b>	110mm

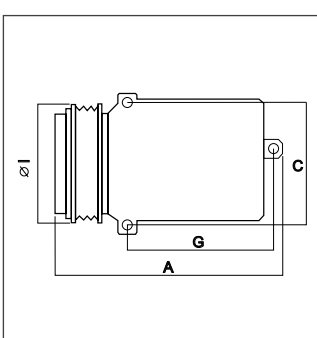

BMW		DCP05018	
<b>Compressor Type</b>	7SBU16C	<b>A Length</b>	235mm
<b>Rotor Type</b>	PV5	<b>C Height</b>	138mm
<b>Refrigerant Type</b>	HFC134a	<b>D Top</b>	
<b>Oil Type; Quantity</b>	ND-8; 150~170cc	<b>G Bottom</b>	145mm
<b>Clutch Type; Voltage</b>	CL / L50S; 12V	<b>I Clutch Ø</b>	110mm

BMW		DCP05016	
<b>Compressor Type</b>	7SBU16C	<b>A Length</b>	235mm
<b>Rotor Type</b>	PV5	<b>C Height</b>	138mm
<b>Refrigerant Type</b>	HFC134a	<b>D Top</b>	
<b>Oil Type; Quantity</b>	ND-8; 150~170cc	<b>G Bottom</b>	145mm
<b>Clutch Type; Voltage</b>	CL / L50S; 12V	<b>I Clutch Ø</b>	110mm

BMW		DCP05019	
<b>Compressor Type</b>	7SBU16C	<b>A Length</b>	235mm
<b>Rotor Type</b>	PV5	<b>C Height</b>	138mm
<b>Refrigerant Type</b>	HFC134a	<b>D Top</b>	
<b>Oil Type; Quantity</b>	ND-8; 150~170cc	<b>G Bottom</b>	145mm
<b>Clutch Type; Voltage</b>	CL / L50S; 12V	<b>I Clutch Ø</b>	110mm



# A/C Components

## Photo Guide – Compressors

BMW		DCP05020	
<b>Compressor Type</b>	7SEU17C	<b>A Length</b>	215mm
<b>Rotor Type</b>	PV4	<b>C Height</b>	138mm
<b>Refrigerant Type</b>	HFC134a	<b>D Top</b>	
<b>Oil Type; Quantity</b>	ND-8; 170~190cc	<b>G Bottom</b>	145mm
<b>Clutch Type; Voltage</b>	DL / B-SC;	<b>I Clutch Ø</b>	100mm

BMW		DCP05025	
<b>Compressor Type</b>	10S17C	<b>A Length</b>	
<b>Rotor Type</b>	PV5	<b>C Height</b>	
<b>Refrigerant Type</b>	HFC134a	<b>D Top</b>	
<b>Oil Type; Quantity</b>	ND-8; 100~120cc	<b>G Bottom</b>	
<b>Clutch Type; Voltage</b>	CL / L50T; 12V	<b>I Clutch Ø</b>	110mm

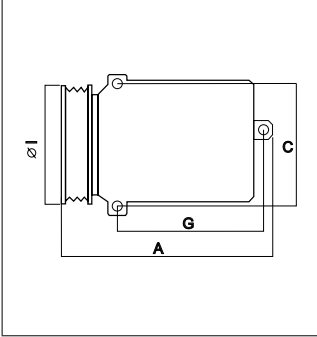

BMW		DCP05021	
<b>Compressor Type</b>	7SEU17C	<b>A Length</b>	213mm
<b>Rotor Type</b>	PV4	<b>C Height</b>	138mm
<b>Refrigerant Type</b>	HFC134a	<b>D Top</b>	
<b>Oil Type; Quantity</b>	ND-8; 170~190cc	<b>G Bottom</b>	145mm
<b>Clutch Type; Voltage</b>	DL / B-PC;	<b>I Clutch Ø</b>	110mm

BMW		DCP05026	
<b>Compressor Type</b>	5SE12C	<b>A Length</b>	212mm
<b>Rotor Type</b>	PV6	<b>C Height</b>	138mm
<b>Refrigerant Type</b>	HFC134a	<b>D Top</b>	
<b>Oil Type; Quantity</b>	ND-8; 140~160cc	<b>G Bottom</b>	135mm
<b>Clutch Type; Voltage</b>	DL / B-PC;	<b>I Clutch Ø</b>	100mm

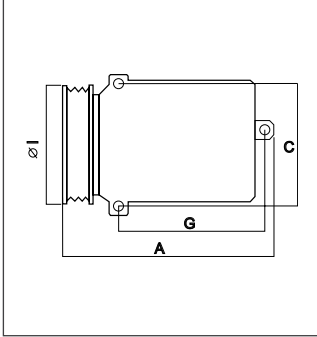

BMW		DCP05022	
<b>Compressor Type</b>	5SA09C	<b>A Length</b>	195mm
<b>Rotor Type</b>	PV7	<b>C Height</b>	128mm
<b>Refrigerant Type</b>	HFC134a	<b>D Top</b>	
<b>Oil Type; Quantity</b>	ND-8; 80~100cc	<b>G Bottom</b>	78mm
<b>Clutch Type; Voltage</b>	CL / LC35S; 12V	<b>I Clutch Ø</b>	105mm

BMW		DCP05031	
<b>Compressor Type</b>	7SBU16C	<b>A Length</b>	235mm
<b>Rotor Type</b>	PV6	<b>C Height</b>	138mm
<b>Refrigerant Type</b>	HFC134a	<b>D Top</b>	
<b>Oil Type; Quantity</b>	ND-8; 150~170cc	<b>G Bottom</b>	145mm
<b>Clutch Type; Voltage</b>	CL / L50S; 12V	<b>I Clutch Ø</b>	110mm

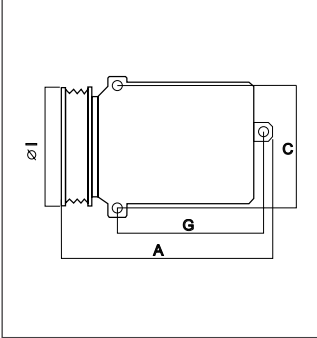

BMW		DCP05032	
<b>Compressor Type</b>	7SEU17C	<b>A Length</b>	190mm
<b>Rotor Type</b>	PV6	<b>C Height</b>	138mm
<b>Refrigerant Type</b>	HFC134a	<b>D Top</b>	
<b>Oil Type; Quantity</b>	ND-8; 170~190cc	<b>G Bottom</b>	145mm
<b>Clutch Type; Voltage</b>	DL / B-SC;	<b>I Clutch Ø</b>	110mm

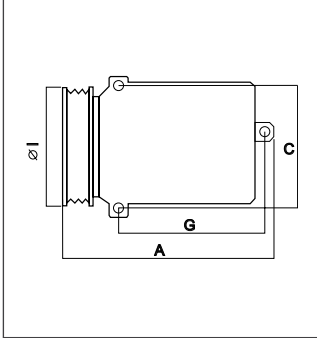

BMW		DCP05035	
<b>Compressor Type</b>	7SEU17C	<b>A Length</b>	215mm
<b>Rotor Type</b>	PV4	<b>C Height</b>	138mm
<b>Refrigerant Type</b>	HFC134a	<b>D Top</b>	
<b>Oil Type; Quantity</b>	ND-8; 170~190cc	<b>G Bottom</b>	145mm
<b>Clutch Type; Voltage</b>	DL / B-SC;	<b>I Clutch Ø</b>	100mm

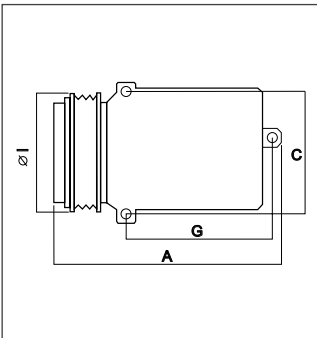

BMW		DCP05033	
<b>Compressor Type</b>	7SEU17C	<b>A Length</b>	192mm
<b>Rotor Type</b>	PV7	<b>C Height</b>	138mm
<b>Refrigerant Type</b>	HFC134a	<b>D Top</b>	
<b>Oil Type; Quantity</b>	ND-8; 170~190cc	<b>G Bottom</b>	145mm
<b>Clutch Type; Voltage</b>	DL / B-SC;	<b>I Clutch Ø</b>	110mm

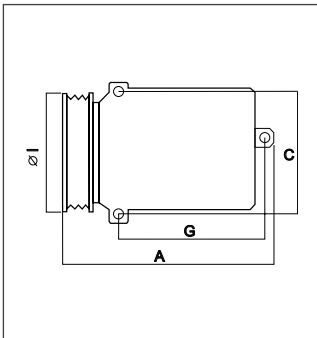

BMW		DCP05036	
<b>Compressor Type</b>	7SEU17C	<b>A Length</b>	215mm
<b>Rotor Type</b>	PV6	<b>C Height</b>	138mm
<b>Refrigerant Type</b>	HFC134a	<b>D Top</b>	
<b>Oil Type; Quantity</b>	ND-8; 170~190cc	<b>G Bottom</b>	145mm
<b>Clutch Type; Voltage</b>	DL / B-SC;	<b>I Clutch Ø</b>	110mm

BMW		DCP05034	
<b>Compressor Type</b>	7SBU17C	<b>A Length</b>	235mm
<b>Rotor Type</b>	PV4	<b>C Height</b>	138mm
<b>Refrigerant Type</b>	HFC134a	<b>D Top</b>	
<b>Oil Type; Quantity</b>	ND-8; 170~190cc	<b>G Bottom</b>	145mm
<b>Clutch Type; Voltage</b>	CL / LC45S; 12V	<b>I Clutch Ø</b>	110mm

BMW		DCP05037	
<b>Compressor Type</b>	7SEU17C	<b>A Length</b>	215mm
<b>Rotor Type</b>	PV6	<b>C Height</b>	138mm
<b>Refrigerant Type</b>	HFC134a	<b>D Top</b>	
<b>Oil Type; Quantity</b>	ND-8; 170~190cc	<b>G Bottom</b>	145mm
<b>Clutch Type; Voltage</b>	DL / B-PC;	<b>I Clutch Ø</b>	100mm

# A/C Components

## Photo Guide – Compressors

BMW		DCP05038	
<b>Compressor Type</b>	7SEU17C	<b>A Length</b>	215mm
<b>Rotor Type</b>	PV5	<b>C Height</b>	138mm
<b>Refrigerant Type</b>	HFC134a	<b>D Top</b>	
<b>Oil Type; Quantity</b>	ND-8; 170~190cc	<b>G Bottom</b>	145mm
<b>Clutch Type; Voltage</b>	DL / B-SC;	<b>I Clutch Ø</b>	100mm

BMW		DCP05042	
<b>Compressor Type</b>	7SEU17C	<b>A Length</b>	213mm
<b>Rotor Type</b>	PV4	<b>C Height</b>	138mm
<b>Refrigerant Type</b>	HFC134a	<b>D Top</b>	
<b>Oil Type; Quantity</b>	ND-8; 170~190cc	<b>G Bottom</b>	145mm
<b>Clutch Type; Voltage</b>	DL / B-SC;	<b>I Clutch Ø</b>	110mm

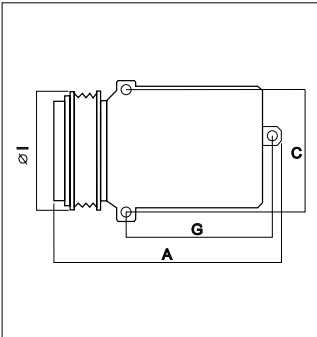

BMW		DCP05039	
<b>Compressor Type</b>	7SBU16C	<b>A Length</b>	235mm
<b>Rotor Type</b>	PV4	<b>C Height</b>	138mm
<b>Refrigerant Type</b>	HFC134a	<b>D Top</b>	
<b>Oil Type; Quantity</b>	ND-8; 150~170cc	<b>G Bottom</b>	145mm
<b>Clutch Type; Voltage</b>	CL / L50S; 12V	<b>I Clutch Ø</b>	110mm

BMW		DCP05045	
<b>Compressor Type</b>	7SEU17C	<b>A Length</b>	190mm
<b>Rotor Type</b>	PV6	<b>C Height</b>	138mm
<b>Refrigerant Type</b>	HFC134a	<b>D Top</b>	
<b>Oil Type; Quantity</b>	ND-8; 170~190cc	<b>G Bottom</b>	145mm
<b>Clutch Type; Voltage</b>	DL / B-SC;	<b>I Clutch Ø</b>	110mm

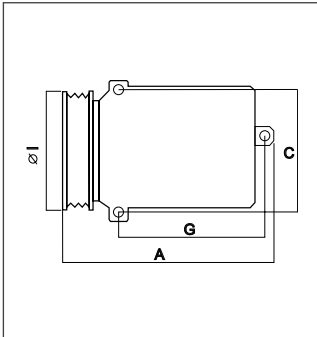

BMW		DCP05040	
<b>Compressor Type</b>	7SBU16C	<b>A Length</b>	235mm
<b>Rotor Type</b>	PV4	<b>C Height</b>	138mm
<b>Refrigerant Type</b>	HFC134a	<b>D Top</b>	
<b>Oil Type; Quantity</b>	ND-8; 150~170cc	<b>G Bottom</b>	145mm
<b>Clutch Type; Voltage</b>	CL / L50S; 12V	<b>I Clutch Ø</b>	110mm

BMW		DCP05046	
<b>Compressor Type</b>	10S17C	<b>A Length</b>	235mm
<b>Rotor Type</b>	PV6	<b>C Height</b>	138mm
<b>Refrigerant Type</b>	HFC134a	<b>D Top</b>	
<b>Oil Type; Quantity</b>	ND-8; 100~120cc	<b>G Bottom</b>	145mm
<b>Clutch Type; Voltage</b>	CL / L50T; 12V	<b>I Clutch Ø</b>	120mm

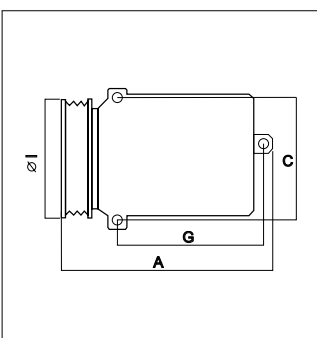

BMW		DCP05050	
<b>Compressor Type</b>	6SBU14C	<b>A Length</b>	212mm
<b>Rotor Type</b>	PV6	<b>C Height</b>	138mm
<b>Refrigerant Type</b>	HFC134a	<b>D Top</b>	
<b>Oil Type; Quantity</b>	ND-8; 180cc	<b>G Bottom</b>	145mm
<b>Clutch Type; Voltage</b>	CL / LC45S; 12V	<b>I Clutch Ø</b>	110mm

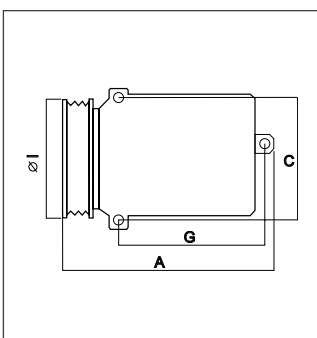

BMW		DCP05061	
<b>Compressor Type</b>	6SEU14C	<b>A Length</b>	227.5mm
<b>Rotor Type</b>	PV6	<b>C Height</b>	138mm
<b>Refrigerant Type</b>	HFC134a	<b>D Top</b>	
<b>Oil Type; Quantity</b>	ND-8; 180cc	<b>G Bottom</b>	145mm
<b>Clutch Type; Voltage</b>	DL;	<b>I Clutch Ø</b>	110mm

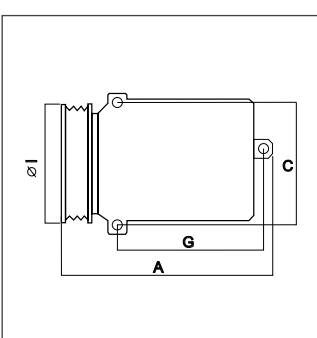
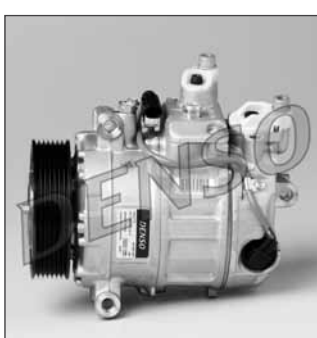
BMW		DCP05052	
<b>Compressor Type</b>	7SEU17C	<b>A Length</b>	197.7mm
<b>Rotor Type</b>	PV4	<b>C Height</b>	138mm
<b>Refrigerant Type</b>	HFC134a	<b>D Top</b>	
<b>Oil Type; Quantity</b>	ND-8; 180cc	<b>G Bottom</b>	145mm
<b>Clutch Type; Voltage</b>	DL / B-SC; -	<b>I Clutch Ø</b>	110mm

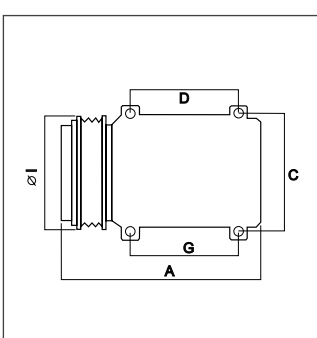

BMW		DCP05062	
<b>Compressor Type</b>	6SEU14C	<b>A Length</b>	223.7mm
<b>Rotor Type</b>	PV6	<b>C Height</b>	138mm
<b>Refrigerant Type</b>	HFC134a	<b>D Top</b>	
<b>Oil Type; Quantity</b>	ND-8; 180cc	<b>G Bottom</b>	141mm
<b>Clutch Type; Voltage</b>	B-SC; -	<b>I Clutch Ø</b>	110mm

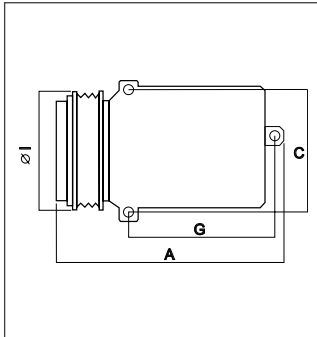

BMW		DCP05060	
<b>Compressor Type</b>	7SEU17C	<b>A Length</b>	219.7mm
<b>Rotor Type</b>	PV7	<b>C Height</b>	138mm
<b>Refrigerant Type</b>	HFC134a	<b>D Top</b>	
<b>Oil Type; Quantity</b>	ND-8; 180cc	<b>G Bottom</b>	145mm
<b>Clutch Type; Voltage</b>	B-SC; -	<b>I Clutch Ø</b>	110mm

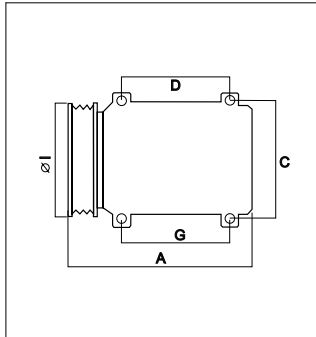
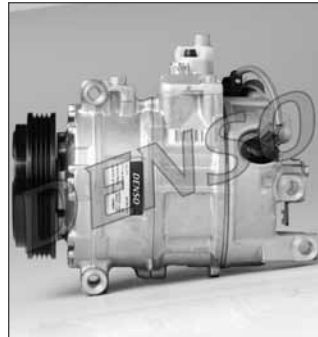
BMW		DCP05076	
<b>Compressor Type</b>	7SBU17C	<b>A Length</b>	242.5mm
<b>Rotor Type</b>	PV4	<b>C Height</b>	138mm
<b>Refrigerant Type</b>	HFC134a	<b>D Top</b>	
<b>Oil Type; Quantity</b>	ND-8; 150cc	<b>G Bottom</b>	145mm
<b>Clutch Type; Voltage</b>	LC45S; -	<b>I Clutch Ø</b>	110mm

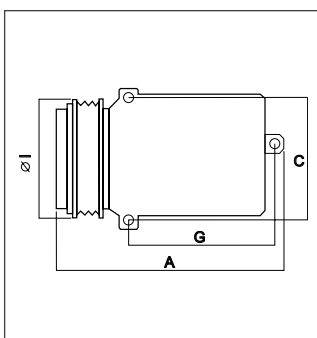
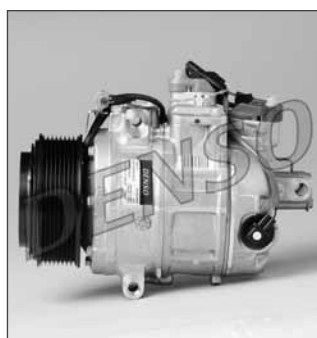
BMW		DCP05077	
<b>Compressor Type</b>	7SBU17C	<b>A Length</b>	232mm
<b>Rotor Type</b>	PV7	<b>C Height</b>	138mm
<b>Refrigerant Type</b>	HFC134a	<b>D Top</b>	
<b>Oil Type; Quantity</b>	ND-8; 150cc	<b>G Bottom</b>	145mm
<b>Clutch Type; Voltage</b>	LC45S; 12V	<b>I Clutch Ø</b>	110mm

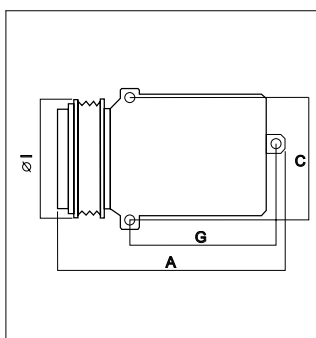

BMW		DCP05080	
<b>Compressor Type</b>	7SEU17C	<b>A Length</b>	230.5mm
<b>Rotor Type</b>	PV4	<b>C Height</b>	138mm
<b>Refrigerant Type</b>	HFC134a	<b>D Top</b>	
<b>Oil Type; Quantity</b>	ND-8; 150cc	<b>G Bottom</b>	145mm
<b>Clutch Type; Voltage</b>	B-PC; -	<b>I Clutch Ø</b>	110mm

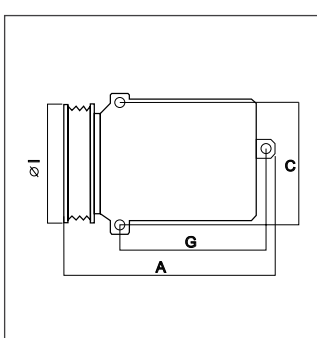

BMW		DCP05078	
<b>Compressor Type</b>	7SBU17C	<b>A Length</b>	249.1mm
<b>Rotor Type</b>	PV8	<b>C Height</b>	138mm
<b>Refrigerant Type</b>	HFC134a	<b>D Top</b>	
<b>Oil Type; Quantity</b>	ND-8; 150cc	<b>G Bottom</b>	145mm
<b>Clutch Type; Voltage</b>	LC45S; 12V	<b>I Clutch Ø</b>	110mm

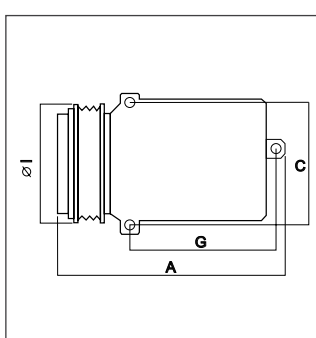
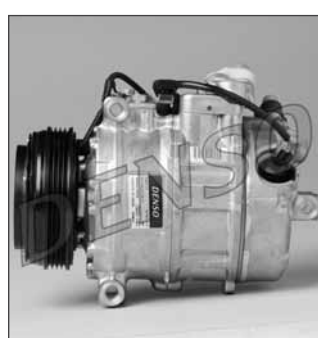
BMW		DCP05081	
<b>Compressor Type</b>	7SBU17C	<b>A Length</b>	235.2mm
<b>Rotor Type</b>	PV8	<b>C Height</b>	138mm
<b>Refrigerant Type</b>	HFC134a	<b>D Top</b>	
<b>Oil Type; Quantity</b>	ND-8; 150cc	<b>G Bottom</b>	145mm
<b>Clutch Type; Voltage</b>	LC45S; 12V	<b>I Clutch Ø</b>	110mm

BMW		DCP05079	
<b>Compressor Type</b>	7SEU17C	<b>A Length</b>	217.7mm
<b>Rotor Type</b>	PV6	<b>C Height</b>	138mm
<b>Refrigerant Type</b>	HFC134a	<b>D Top</b>	
<b>Oil Type; Quantity</b>	ND-8; 180cc	<b>G Bottom</b>	145mm
<b>Clutch Type; Voltage</b>	B-PC; -	<b>I Clutch Ø</b>	110mm

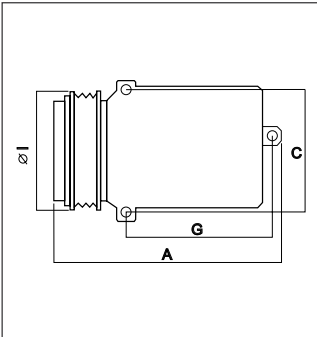




BMW		DCP05082	
<b>Compressor Type</b>	7SBU17C	<b>A Length</b>	232mm
<b>Rotor Type</b>	PV4	<b>C Height</b>	138mm
<b>Refrigerant Type</b>	HFC134a	<b>D Top</b>	
<b>Oil Type; Quantity</b>	ND-8; 180cc	<b>G Bottom</b>	145mm
<b>Clutch Type; Voltage</b>	LC45S; 12V	<b>I Clutch Ø</b>	110mm

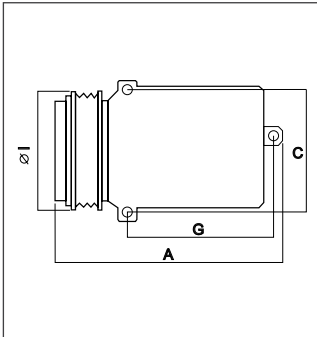





BMW		DCP05083	
<b>Compressor Type</b>	7SBU17C	<b>A Length</b>	232mm
<b>Rotor Type</b>	PV6	<b>C Height</b>	138mm
<b>Refrigerant Type</b>	HFC134a	<b>D Top</b>	---
<b>Oil Type; Quantity</b>	ND-8; 180cc	<b>G Bottom</b>	145mm
<b>Clutch Type; Voltage</b>	LC45S; 12V	<b>I Clutch Ø</b>	110mm

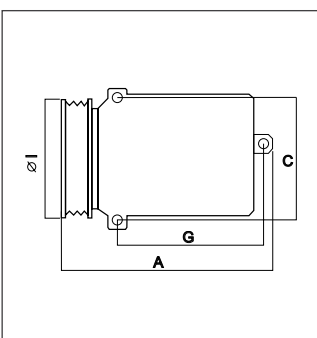
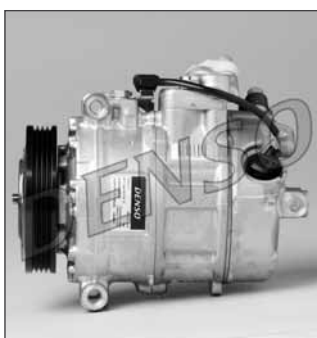



BMW		DCP05089	
<b>Compressor Type</b>	7SEU17C	<b>A Length</b>	230.9mm
<b>Rotor Type</b>	PV8	<b>C Height</b>	138mm
<b>Refrigerant Type</b>	HFC134a	<b>D Top</b>	---
<b>Oil Type; Quantity</b>	ND-8; 150	<b>G Bottom</b>	145mm
<b>Clutch Type; Voltage</b>	B-SC; ---	<b>I Clutch Ø</b>	110mm

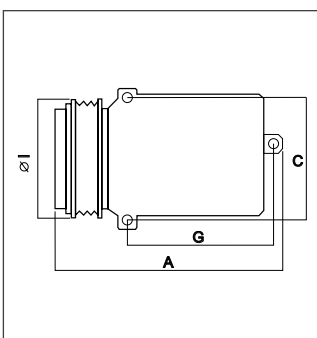


No image available

BMW		DCP05084	
<b>Compressor Type</b>	7SEU17C	<b>A Length</b>	217.7mm
<b>Rotor Type</b>	PV4	<b>C Height</b>	138mm
<b>Refrigerant Type</b>	HFC134a	<b>D Top</b>	---
<b>Oil Type; Quantity</b>	ND-8; 180cc	<b>G Bottom</b>	145mm
<b>Clutch Type; Voltage</b>	B-SC; -	<b>I Clutch Ø</b>	110mm

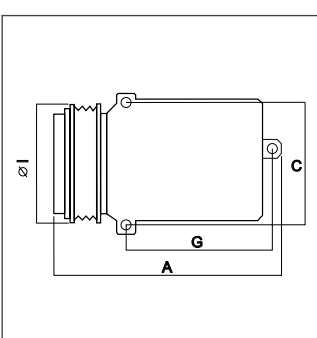



BMW		DCP05090	
<b>Compressor Type</b>	7SEU17C	<b>A Length</b>	246.5mm
<b>Rotor Type</b>	PV8	<b>C Height</b>	138mm
<b>Refrigerant Type</b>	HFC134a	<b>D Top</b>	---
<b>Oil Type; Quantity</b>	ND-8; 150	<b>G Bottom</b>	141mm
<b>Clutch Type; Voltage</b>	A1-PD; ---	<b>I Clutch Ø</b>	110mm



No image available

BMW		DCP05088	
<b>Compressor Type</b>	7SBU17C	<b>A Length</b>	232mm
<b>Rotor Type</b>	PV6	<b>C Height</b>	138mm
<b>Refrigerant Type</b>	HFC134a	<b>D Top</b>	---
<b>Oil Type; Quantity</b>	ND-8; 140	<b>G Bottom</b>	145mm
<b>Clutch Type; Voltage</b>	LC45; 12V	<b>I Clutch Ø</b>	110mm



No image available

BMW		DCP05091	
<b>Compressor Type</b>	6SEU14A	<b>A Length</b>	213.7mm
<b>Rotor Type</b>	PV6	<b>C Height</b>	---
<b>Refrigerant Type</b>	HFC134a	<b>D Top</b>	---
<b>Oil Type; Quantity</b>	ND-8; 150	<b>G Bottom</b>	---
<b>Clutch Type; Voltage</b>	B-SC; ---	<b>I Clutch Ø</b>	110mm

No image available

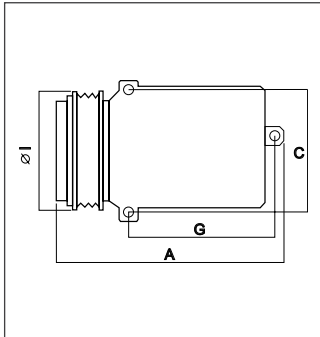
No image available



# A/C Components

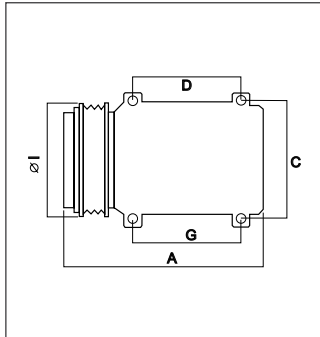

## Photo Guide – Compressors

BMW		DCP05092	
<b>Compressor Type</b>	7SEU17C	<b>A Length</b>	217.7mm
<b>Rotor Type</b>	PV4	<b>C Height</b>	138mm
<b>Refrigerant Type</b>	HFC134a	<b>D Top</b>	---mm
<b>Oil Type; Quantity</b>	ND-8; 180	<b>G Bottom</b>	145mm
<b>Clutch Type; Voltage</b>	B-SC; ---	<b>I Clutch Ø</b>	100mm

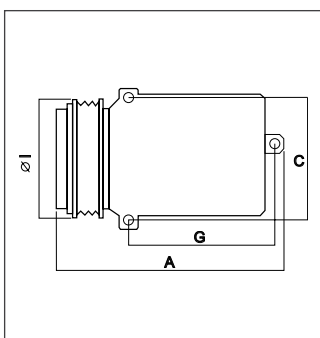


No image available

CATERPILLAR		DCP99800	
<b>Compressor Type</b>	10S17C	<b>A Length</b>	215mm
<b>Rotor Type</b>	PV8	<b>C Height</b>	128mm
<b>Refrigerant Type</b>	HFC134a	<b>D Top</b>	97.5mm
<b>Oil Type; Quantity</b>	ND-8; 200cc	<b>G Bottom</b>	82mm
<b>Clutch Type; Voltage</b>	L50T; 24V	<b>I Clutch Ø</b>	140mm

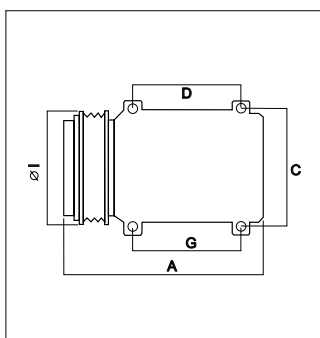




BMW		DCP05093	
<b>Compressor Type</b>	5SE12C	<b>A Length</b>	222.5mm
<b>Rotor Type</b>	PV6	<b>C Height</b>	138mm
<b>Refrigerant Type</b>	HFC134a	<b>D Top</b>	---mm
<b>Oil Type; Quantity</b>	ND-8; 120	<b>G Bottom</b>	141mm
<b>Clutch Type; Voltage</b>	R-SC; ---	<b>I Clutch Ø</b>	100mm

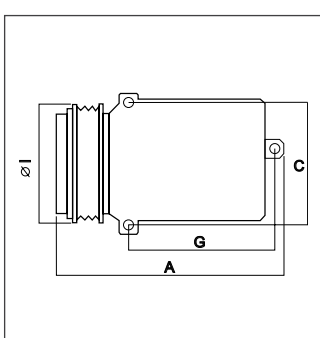


No image available

CATERPILLAR		DCP99800	
<b>Compressor Type</b>	10S17C	<b>A Length</b>	215mm
<b>Rotor Type</b>	PV8	<b>C Height</b>	128mm
<b>Refrigerant Type</b>	HFC134a	<b>D Top</b>	97.5mm
<b>Oil Type; Quantity</b>	ND-8; 200cc	<b>G Bottom</b>	82mm
<b>Clutch Type; Voltage</b>	L50T; 24V	<b>I Clutch Ø</b>	140mm

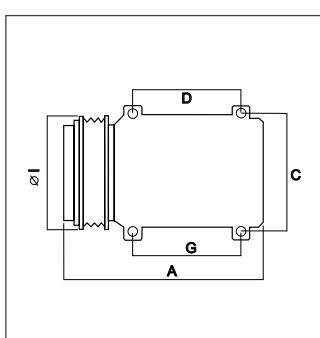




BMW		DCP05094	
<b>Compressor Type</b>	7SEU17C	<b>A Length</b>	217.7mm
<b>Rotor Type</b>	PV4	<b>C Height</b>	138mm
<b>Refrigerant Type</b>	HFC134a	<b>D Top</b>	---mm
<b>Oil Type; Quantity</b>	ND-8; 180	<b>G Bottom</b>	145mm
<b>Clutch Type; Voltage</b>	B-SC; ---	<b>I Clutch Ø</b>	110mm

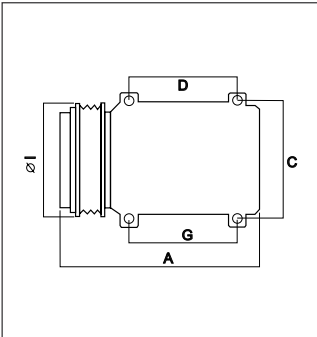


No image available

CATERPILLAR		DCP99801	
<b>Compressor Type</b>	10S17C	<b>A Length</b>	215mm
<b>Rotor Type</b>	PV8	<b>C Height</b>	128mm
<b>Refrigerant Type</b>	HFC134a	<b>D Top</b>	97.5mm
<b>Oil Type; Quantity</b>	ND-8; 200cc	<b>G Bottom</b>	82mm
<b>Clutch Type; Voltage</b>	L50T; 24V	<b>I Clutch Ø</b>	140mm

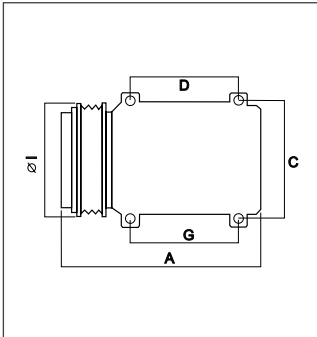




CATERPILLAR		DCP99802	
<b>Compressor Type</b>	10S17C	<b>A Length</b>	215mm
<b>Rotor Type</b>	PV8	<b>C Height</b>	128mm
<b>Refrigerant Type</b>	HFC134a	<b>D Top</b>	97.5mm
<b>Oil Type; Quantity</b>	ND-8; 180cc	<b>G Bottom</b>	82mm
<b>Clutch Type; Voltage</b>	L50T; 24V	<b>I Clutch Ø</b>	140mm

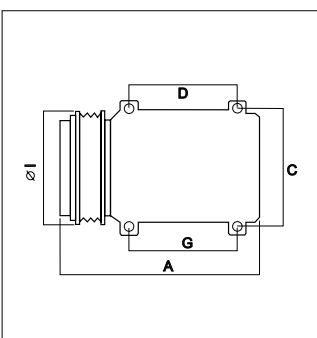



No image available

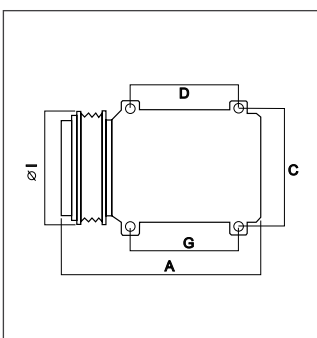

CATERPILLAR		DCP99809	
<b>Compressor Type</b>	10S17C	<b>A Length</b>	215mm
<b>Rotor Type</b>	Single V	<b>C Height</b>	128mm
<b>Refrigerant Type</b>	HFC134a	<b>D Top</b>	97.5mm
<b>Oil Type; Quantity</b>	ND-8; 160cc	<b>G Bottom</b>	82mm
<b>Clutch Type; Voltage</b>	L50T; 24V	<b>I Clutch Ø</b>	133mm

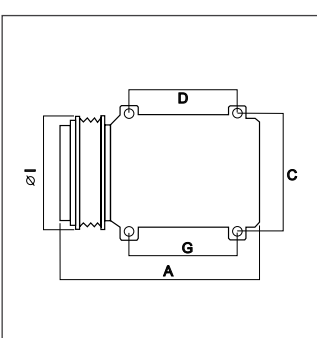

CATERPILLAR		DCP99803	
<b>Compressor Type</b>	10S17C	<b>A Length</b>	215mm
<b>Rotor Type</b>	Single V	<b>C Height</b>	128mm
<b>Refrigerant Type</b>	HFC134a	<b>D Top</b>	97.5mm
<b>Oil Type; Quantity</b>	ND-8; 180cc	<b>G Bottom</b>	82mm
<b>Clutch Type; Voltage</b>	L50T; 24V	<b>I Clutch Ø</b>	133mm

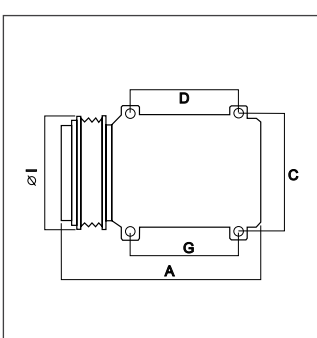

CHRYSLER		DCP06003	
<b>Compressor Type</b>	10PA17C	<b>A Length</b>	216mm
<b>Rotor Type</b>	PV6	<b>C Height</b>	128mm
<b>Refrigerant Type</b>	HFC134a	<b>D Top</b>	126mm
<b>Oil Type; Quantity</b>	ND-8; 140~155cc	<b>G Bottom</b>	115mm
<b>Clutch Type; Voltage</b>	L50; 12V	<b>I Clutch Ø</b>	135mm

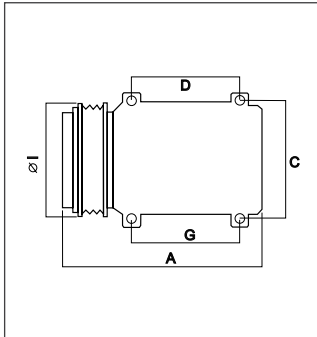

CATERPILLAR		DCP99807	
<b>Compressor Type</b>	10S17C	<b>A Length</b>	215mm
<b>Rotor Type</b>	Single V	<b>C Height</b>	128mm
<b>Refrigerant Type</b>	HFC134a	<b>D Top</b>	97.5mm
<b>Oil Type; Quantity</b>	ND-8; 160cc	<b>G Bottom</b>	82mm
<b>Clutch Type; Voltage</b>	L50T; 24V	<b>I Clutch Ø</b>	133mm

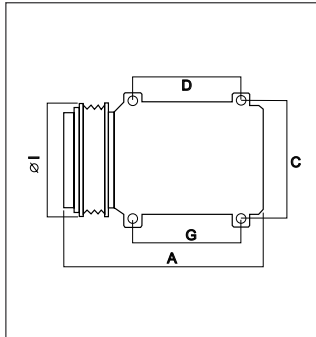
CHRYSLER		DCP06006	
<b>Compressor Type</b>	10PA17J	<b>A Length</b>	250mm
<b>Rotor Type</b>	PV6	<b>C Height</b>	
<b>Refrigerant Type</b>	HFC134a	<b>D Top</b>	
<b>Oil Type; Quantity</b>	ND-8; 220~235cc	<b>G Bottom</b>	155mm
<b>Clutch Type; Voltage</b>	L50; 12V	<b>I Clutch Ø</b>	125mm

CHRYSLER		DCP06009	
<b>Compressor Type</b>	10PA17C	<b>A Length</b>	216mm
<b>Rotor Type</b>	Single V	<b>C Height</b>	128mm
<b>Refrigerant Type</b>	HFC134a	<b>D Top</b>	126mm
<b>Oil Type; Quantity</b>	ND-8; 200~215cc	<b>G Bottom</b>	115mm
<b>Clutch Type; Voltage</b>	; 12V	<b>I Clutch Ø</b>	143mm

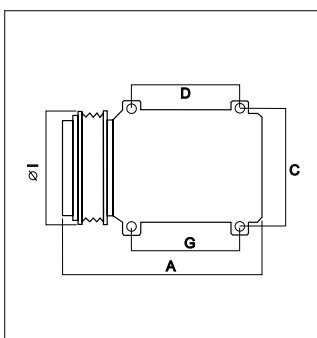




CHRYSLER		DCP06012	
<b>Compressor Type</b>		<b>A Length</b>	
<b>Rotor Type</b>		<b>C Height</b>	
<b>Refrigerant Type</b>	HFC134a	<b>D Top</b>	
<b>Oil Type; Quantity</b>	ND-8;	<b>G Bottom</b>	
<b>Clutch Type; Voltage</b>	;	<b>I Clutch Ø</b>	



No image available

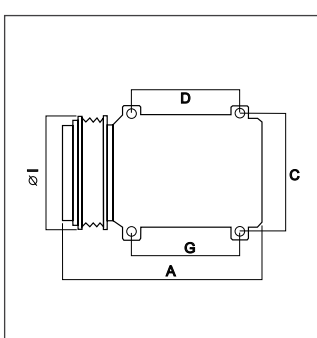

CHRYSLER		DCP06010	
<b>Compressor Type</b>	10S15M	<b>A Length</b>	
<b>Rotor Type</b>	PV6	<b>C Height</b>	
<b>Refrigerant Type</b>	HFC134a	<b>D Top</b>	
<b>Oil Type; Quantity</b>	ND-8; 160~175cc	<b>G Bottom</b>	
<b>Clutch Type; Voltage</b>	L50T; 12V	<b>I Clutch Ø</b>	120mm

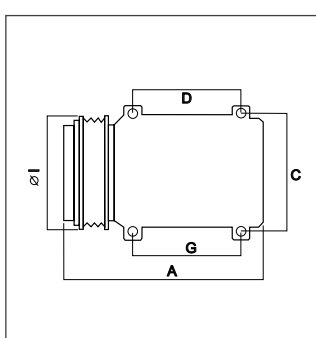

CHRYSLER		DCP06015	
<b>Compressor Type</b>	10S20C	<b>A Length</b>	215.5mm
<b>Rotor Type</b>	PV6	<b>C Height</b>	128mm
<b>Refrigerant Type</b>	HFC134a	<b>D Top</b>	127mm
<b>Oil Type; Quantity</b>	ND-8; 150cc	<b>G Bottom</b>	115mm
<b>Clutch Type; Voltage</b>	L50T; 12V	<b>I Clutch Ø</b>	120mm

No image available

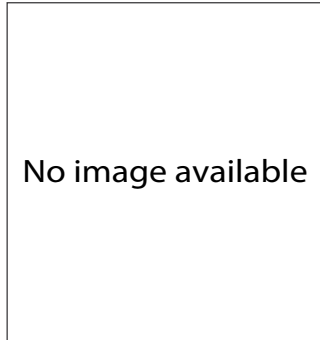
CHRYSLER		DCP06012	
<b>Compressor Type</b>	10S17C	<b>A Length</b>	220mm
<b>Rotor Type</b>	PV6	<b>C Height</b>	129mm
<b>Refrigerant Type</b>	HFC134a	<b>D Top</b>	128mm
<b>Oil Type; Quantity</b>	ND-8; 160~175cc	<b>G Bottom</b>	115mm
<b>Clutch Type; Voltage</b>	CL / L50T; 12V	<b>I Clutch Ø</b>	120mm

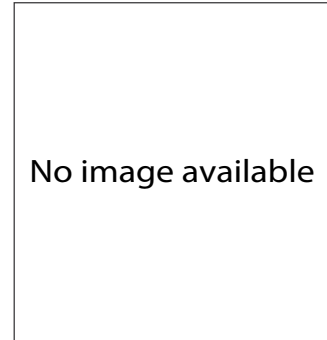
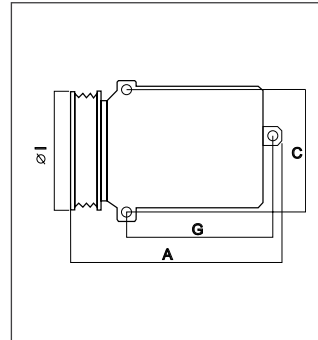
CHRYSLER		DCP06016	
<b>Compressor Type</b>	10S20C	<b>A Length</b>	215.5mm
<b>Rotor Type</b>	PV6	<b>C Height</b>	128mm
<b>Refrigerant Type</b>	HFC134a	<b>D Top</b>	127mm
<b>Oil Type; Quantity</b>	ND-8; 180cc	<b>G Bottom</b>	115mm
<b>Clutch Type; Voltage</b>	L50T; 12V	<b>I Clutch Ø</b>	120mm

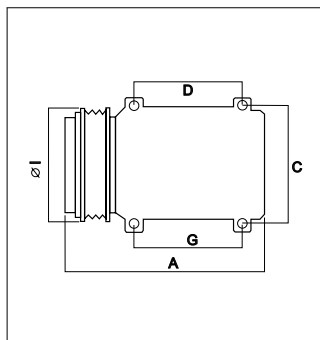
CHRYSLER		DCP06017	
<b>Compressor Type</b>	10S20H	<b>A Length</b>	215.5mm
<b>Rotor Type</b>	PV6	<b>C Height</b>	Fr:135 Rr:128
<b>Refrigerant Type</b>	HFC134a	<b>D Top</b>	116.2mm
<b>Oil Type; Quantity</b>	ND-8; 230cc	<b>G Bottom</b>	116.2mm
<b>Clutch Type; Voltage</b>	L50T; 12V	<b>I Clutch Ø</b>	130mm



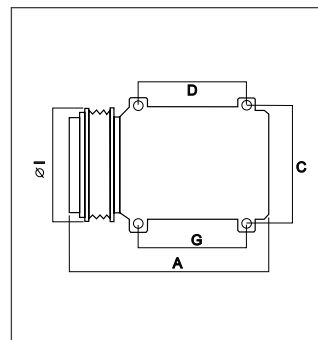
CHRYSLER		DCP06022	
<b>Compressor Type</b>	5SE12C	<b>A Length</b>	217.8mm
<b>Rotor Type</b>	PV6	<b>C Height</b>	138mm
<b>Refrigerant Type</b>	HFC134a	<b>D Top</b>	---mm
<b>Oil Type; Quantity</b>	ND-8; 120	<b>G Bottom</b>	141mm
<b>Clutch Type; Voltage</b>	R-SC; ---	<b>I Clutch Ø</b>	100mm



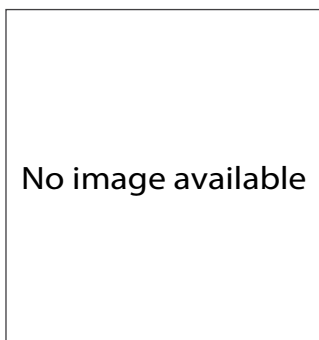
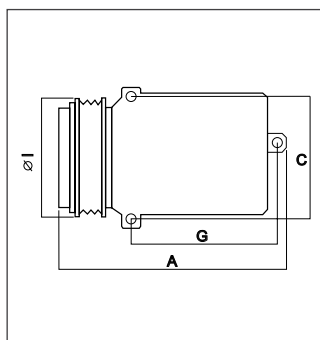
CHRYSLER		DCP06018	
<b>Compressor Type</b>	10S17C	<b>A Length</b>	210.5mm
<b>Rotor Type</b>	PV6	<b>C Height</b>	128mm
<b>Refrigerant Type</b>	HFC134a	<b>D Top</b>	127mm
<b>Oil Type; Quantity</b>	ND-8; 160cc	<b>G Bottom</b>	115mm
<b>Clutch Type; Voltage</b>	L50T; 12V	<b>I Clutch Ø</b>	120mm



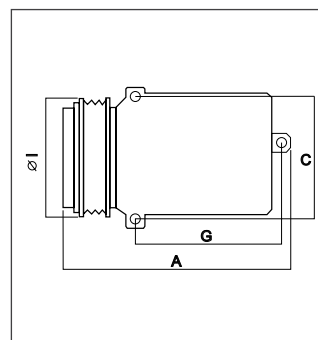
CLAAS		DCP17501	
<b>Compressor Type</b>	10PA15C	<b>A Length</b>	208mm
<b>Rotor Type</b>	PV8	<b>C Height</b>	128mm
<b>Refrigerant Type</b>	HFC134a	<b>D Top</b>	115mm
<b>Oil Type; Quantity</b>	ND-8; 245cc	<b>G Bottom</b>	103mm
<b>Clutch Type; Voltage</b>	L50; 12V	<b>I Clutch Ø</b>	130mm



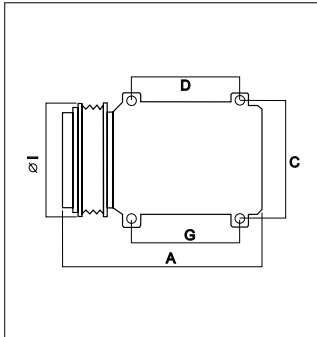

CHRYSLER		DCP06020	
<b>Compressor Type</b>	10S17C	<b>A Length</b>	226.83mm
<b>Rotor Type</b>	PV7	<b>C Height</b>	138mm
<b>Refrigerant Type</b>	HFC134a	<b>D Top</b>	---mm
<b>Oil Type; Quantity</b>	ND-8; 140	<b>G Bottom</b>	141mm
<b>Clutch Type; Voltage</b>	L50T; 12V	<b>I Clutch Ø</b>	120mm



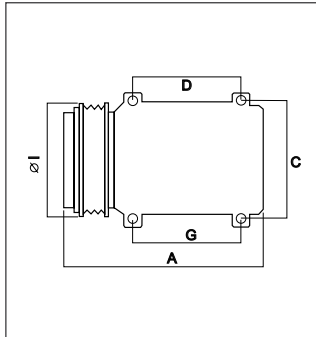

CLAAS		DCP17503	
<b>Compressor Type</b>	7SBU16C	<b>A Length</b>	238.5mm
<b>Rotor Type</b>	PV9	<b>C Height</b>	138mm
<b>Refrigerant Type</b>	HFC134a	<b>D Top</b>	-mm
<b>Oil Type; Quantity</b>	ND-8; 245cc	<b>G Bottom</b>	145mm
<b>Clutch Type; Voltage</b>	L50S; 12V	<b>I Clutch Ø</b>	130mm



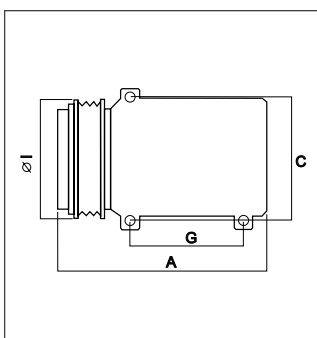
CLAAS		DCP17505	
<b>Compressor Type</b>	10PA15C	<b>A Length</b>	208mm
<b>Rotor Type</b>	PV9	<b>C Height</b>	128mm
<b>Refrigerant Type</b>	HFC134a	<b>D Top</b>	115mm
<b>Oil Type; Quantity</b>	ND-8; 200cc	<b>G Bottom</b>	103mm
<b>Clutch Type; Voltage</b>	L50; 12V	<b>I Clutch Ø</b>	130mm

FENDT		DCP99502	
<b>Compressor Type</b>	10PA15C	<b>A Length</b>	204mm
<b>Rotor Type</b>	Single V	<b>C Height</b>	128mm
<b>Refrigerant Type</b>	HFC134a	<b>D Top</b>	115mm
<b>Oil Type; Quantity</b>	ND-8; 160~200cc	<b>G Bottom</b>	103mm
<b>Clutch Type; Voltage</b>	CL / L50; 12V	<b>I Clutch Ø</b>	130mm

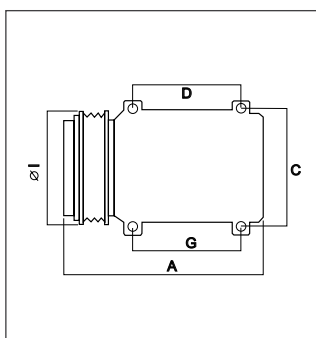



DAIHATSU		DCP49001	
<b>Compressor Type</b>	SV07C	<b>A Length</b>	177.44mm
<b>Rotor Type</b>	PV4	<b>C Height</b>	128mm
<b>Refrigerant Type</b>	HFC134a	<b>D Top</b>	---mm
<b>Oil Type; Quantity</b>	ND-8; 80	<b>G Bottom</b>	78mm
<b>Clutch Type; Voltage</b>	K20; 12V	<b>I Clutch Ø</b>	93mm



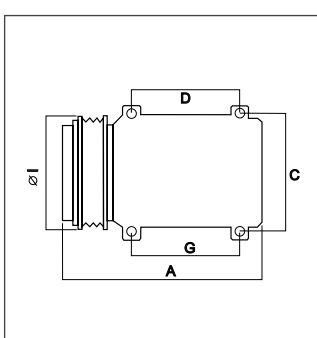

No image available

FENDT		DCP99506	
<b>Compressor Type</b>	10P15C	<b>A Length</b>	
<b>Rotor Type</b>	Single V	<b>C Height</b>	
<b>Refrigerant Type</b>	CFC12	<b>D Top</b>	
<b>Oil Type; Quantity</b>	ND-6; 100~140cc	<b>G Bottom</b>	
<b>Clutch Type; Voltage</b>	; 12V	<b>I Clutch Ø</b>	125mm

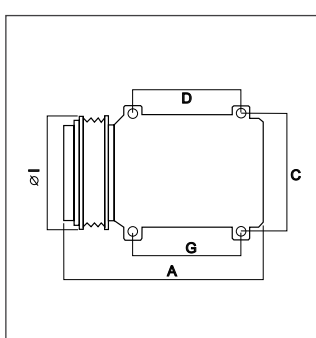



No image available

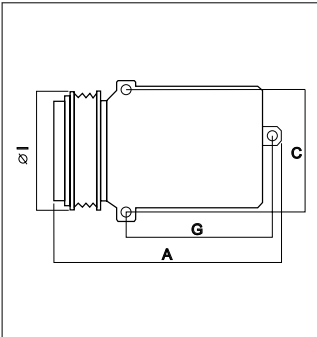

FENDT		DCP99500	
<b>Compressor Type</b>	10P15C	<b>A Length</b>	215mm
<b>Rotor Type</b>	Single V	<b>C Height</b>	115mm
<b>Refrigerant Type</b>	CFC12	<b>D Top</b>	90mm
<b>Oil Type; Quantity</b>	ND-6; 100~140cc	<b>G Bottom</b>	78mm
<b>Clutch Type; Voltage</b>	; 12V	<b>I Clutch Ø</b>	125mm

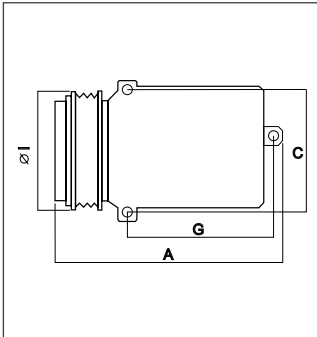
FENDT		DCP99518	
<b>Compressor Type</b>	10S15C	<b>A Length</b>	
<b>Rotor Type</b>		<b>C Height</b>	
<b>Refrigerant Type</b>	HFC134a	<b>D Top</b>	
<b>Oil Type; Quantity</b>	ND-8;	<b>G Bottom</b>	
<b>Clutch Type; Voltage</b>	;	<b>I Clutch Ø</b>	

FIAT GROUP		DCP01001	
<b>Compressor Type</b>	7SBU16C	<b>A Length</b>	218mm
<b>Rotor Type</b>	PV6	<b>C Height</b>	138mm
<b>Refrigerant Type</b>	HFC134a	<b>D Top</b>	
<b>Oil Type; Quantity</b>	ND-8; 130~150cc	<b>G Bottom</b>	123mm
<b>Clutch Type; Voltage</b>	CL / L50S; 12V	<b>I Clutch Ø</b>	130mm

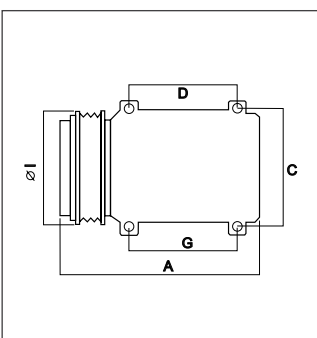




FIAT GROUP		DCP01015	
<b>Compressor Type</b>	5SL12C	<b>A Length</b>	223mm
<b>Rotor Type</b>	PV6	<b>C Height</b>	138mm
<b>Refrigerant Type</b>	HFC134a	<b>D Top</b>	---mm
<b>Oil Type; Quantity</b>	ND-8; 80	<b>G Bottom</b>	141mm
<b>Clutch Type; Voltage</b>	LC35; 12V	<b>I Clutch Ø</b>	130mm

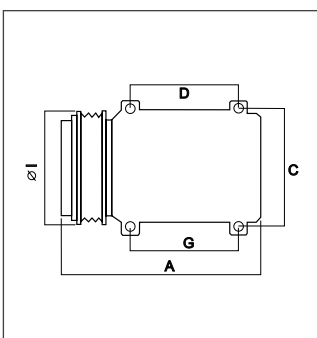



No image available

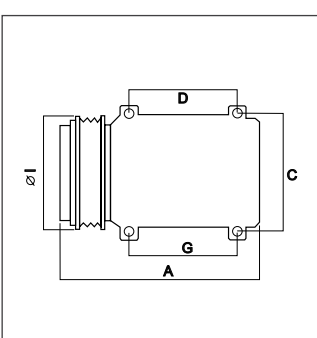

FIAT GROUP		DCP01002	
<b>Compressor Type</b>	TV12SC	<b>A Length</b>	208mm
<b>Rotor Type</b>	PV6	<b>C Height</b>	119mm
<b>Refrigerant Type</b>	HFC134a	<b>D Top</b>	95mm
<b>Oil Type; Quantity</b>	ND-9; 130~170cc	<b>G Bottom</b>	95mm
<b>Clutch Type; Voltage</b>	CL / L50; 12V	<b>I Clutch Ø</b>	150mm

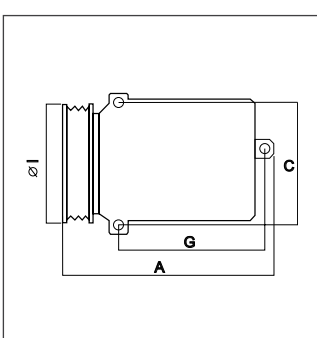

FIAT GROUP		DCP09001	
<b>Compressor Type</b>	SCS08C	<b>A Length</b>	208mm
<b>Rotor Type</b>	PV6	<b>C Height</b>	119mm
<b>Refrigerant Type</b>	HFC134a	<b>D Top</b>	95mm
<b>Oil Type; Quantity</b>	ND-8; 60~100cc	<b>G Bottom</b>	95mm
<b>Clutch Type; Voltage</b>	CL / LC35S; 12V	<b>I Clutch Ø</b>	115mm

FIAT GROUP		DCP01004	
<b>Compressor Type</b>	TV14SC	<b>A Length</b>	208mm
<b>Rotor Type</b>	PV7	<b>C Height</b>	119mm
<b>Refrigerant Type</b>	HFC134a	<b>D Top</b>	95mm
<b>Oil Type; Quantity</b>	ND-9; 130~170cc	<b>G Bottom</b>	95mm
<b>Clutch Type; Voltage</b>	CL / L50; 12V	<b>I Clutch Ø</b>	130mm

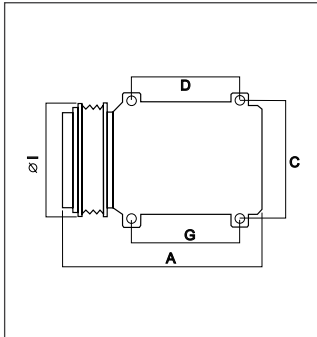




FIAT GROUP		DCP09002	
<b>Compressor Type</b>	5SL12C-T	<b>A Length</b>	218mm
<b>Rotor Type</b>	PV4	<b>C Height</b>	138mm
<b>Refrigerant Type</b>	HFC134a	<b>D Top</b>	
<b>Oil Type; Quantity</b>	ND-8; 80~95cc	<b>G Bottom</b>	142mm
<b>Clutch Type; Voltage</b>	CL / LC35S; 12V	<b>I Clutch Ø</b>	115mm

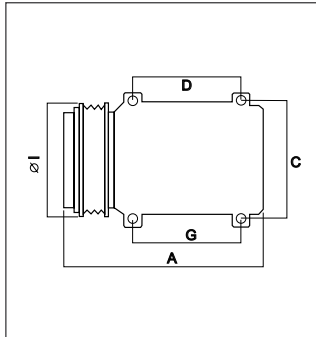






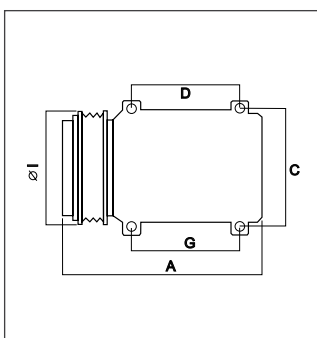

FIAT GROUP		DCP09003	
<b>Compressor Type</b>	SCSA06	<b>A Length</b>	192mm
<b>Rotor Type</b>	PV6	<b>C Height</b>	128mm
<b>Refrigerant Type</b>	HFC134a	<b>D Top</b>	90mm
<b>Oil Type; Quantity</b>	ND-8; 45~85cc	<b>G Bottom</b>	78mm
<b>Clutch Type; Voltage</b>	CL / LC20; 12V	<b>I Clutch Ø</b>	100mm

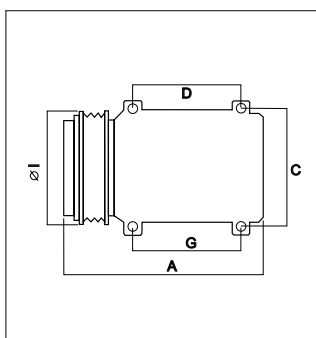

FIAT GROUP		DCP09006	
<b>Compressor Type</b>	TV12SC	<b>A Length</b>	208mm
<b>Rotor Type</b>	PV4	<b>C Height</b>	119mm
<b>Refrigerant Type</b>	HFC134a	<b>D Top</b>	95mm
<b>Oil Type; Quantity</b>	ND-9; 130~170cc	<b>G Bottom</b>	95mm
<b>Clutch Type; Voltage</b>	CL / L50; 12V	<b>I Clutch Ø</b>	120mm

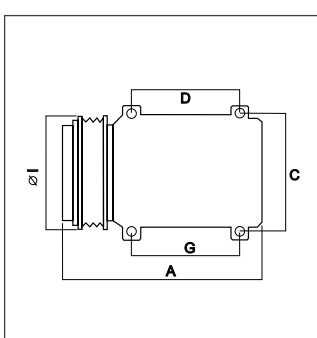

FIAT GROUP		DCP09004	
<b>Compressor Type</b>	SCSB06C	<b>A Length</b>	178mm
<b>Rotor Type</b>	PV5	<b>C Height</b>	119mm
<b>Refrigerant Type</b>	HFC134a	<b>D Top</b>	
<b>Oil Type; Quantity</b>	ND-8; 30~70cc	<b>G Bottom</b>	95mm
<b>Clutch Type; Voltage</b>	CL / LC20B; 12V	<b>I Clutch Ø</b>	100mm

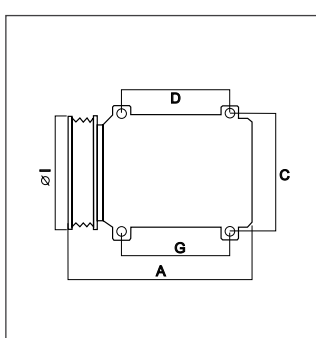

FIAT GROUP		DCP09007	
<b>Compressor Type</b>	SC08C	<b>A Length</b>	204mm
<b>Rotor Type</b>	PV4 (2x)	<b>C Height</b>	128mm
<b>Refrigerant Type</b>	HFC134a	<b>D Top</b>	110mm
<b>Oil Type; Quantity</b>	ND-8; 60~100cc	<b>G Bottom</b>	95mm
<b>Clutch Type; Voltage</b>	CL / LC35S; 12V	<b>I Clutch Ø</b>	125+115mm

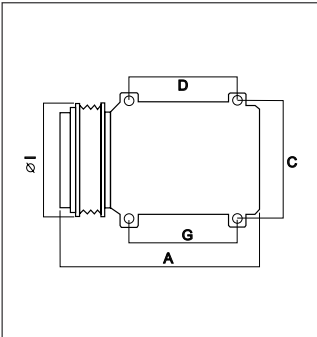

FIAT GROUP		DCP09005	
<b>Compressor Type</b>	SC08C	<b>A Length</b>	197mm
<b>Rotor Type</b>	PV5	<b>C Height</b>	119mm
<b>Refrigerant Type</b>	HFC134a	<b>D Top</b>	
<b>Oil Type; Quantity</b>	ND-8; 60~100cc	<b>G Bottom</b>	95mm
<b>Clutch Type; Voltage</b>	CL / LC35S; 12V	<b>I Clutch Ø</b>	115mm

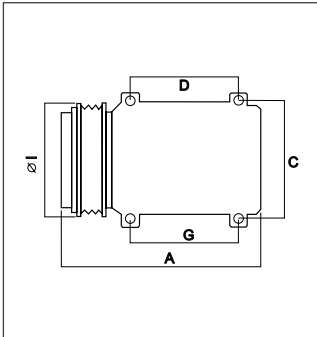

FIAT GROUP		DCP09008	
<b>Compressor Type</b>	5SL12C-J	<b>A Length</b>	213mm
<b>Rotor Type</b>	PV6	<b>C Height</b>	128mm
<b>Refrigerant Type</b>	HFC134a	<b>D Top</b>	90mm
<b>Oil Type; Quantity</b>	ND-8; 80~95cc	<b>G Bottom</b>	87mm
<b>Clutch Type; Voltage</b>	CL / LC35S; 12V	<b>I Clutch Ø</b>	130mm

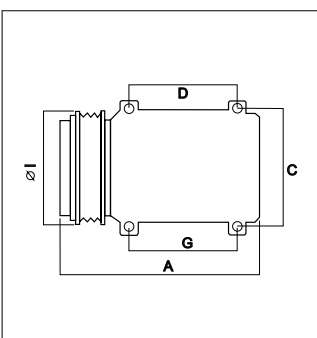

FIAT GROUP		DCP09009	
<b>Compressor Type</b>	TV12SC	<b>A Length</b>	208mm
<b>Rotor Type</b>	PV6	<b>C Height</b>	119mm
<b>Refrigerant Type</b>	HFC134a	<b>D Top</b>	95mm
<b>Oil Type; Quantity</b>	ND-9; 130~170cc	<b>G Bottom</b>	95mm
<b>Clutch Type; Voltage</b>	CL / L50; 12V	<b>I Clutch Ø</b>	130mm

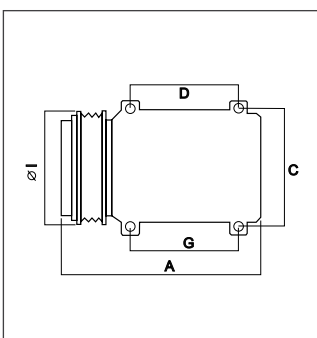

FIAT GROUP		DCP09014	
<b>Compressor Type</b>	TV14EC	<b>A Length</b>	208mm
<b>Rotor Type</b>	PV4	<b>C Height</b>	119mm
<b>Refrigerant Type</b>	HFC134a	<b>D Top</b>	95mm
<b>Oil Type; Quantity</b>	ND-9; 130~170cc	<b>G Bottom</b>	95mm
<b>Clutch Type; Voltage</b>	CL / L50; 12V	<b>I Clutch Ø</b>	120mm

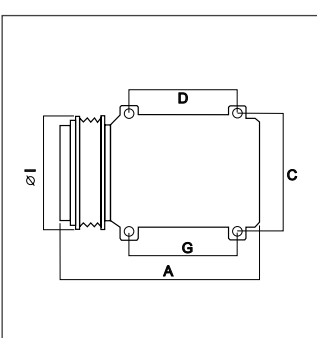

FIAT GROUP		DCP09010	
<b>Compressor Type</b>	TV12EC	<b>A Length</b>	208mm
<b>Rotor Type</b>	PV4 (2x)	<b>C Height</b>	119mm
<b>Refrigerant Type</b>	HFC134a	<b>D Top</b>	95mm
<b>Oil Type; Quantity</b>	ND-9; 130~170cc	<b>G Bottom</b>	95mm
<b>Clutch Type; Voltage</b>	CL / L50; 12V	<b>I Clutch Ø</b>	130+120mm

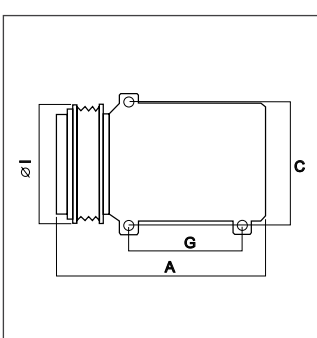

FIAT GROUP		DCP09015	
<b>Compressor Type</b>	TV14EC	<b>A Length</b>	208mm
<b>Rotor Type</b>	PV4	<b>C Height</b>	119mm
<b>Refrigerant Type</b>	HFC134a	<b>D Top</b>	95mm
<b>Oil Type; Quantity</b>	ND-9; 130~170cc	<b>G Bottom</b>	95mm
<b>Clutch Type; Voltage</b>	CL / L50; 12V	<b>I Clutch Ø</b>	120mm

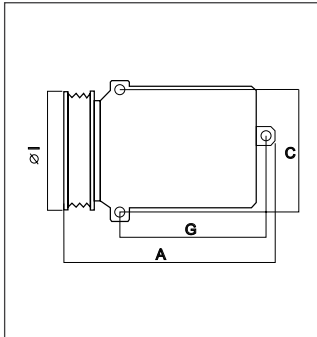

FIAT GROUP		DCP09012	
<b>Compressor Type</b>	TV14EC	<b>A Length</b>	208mm
<b>Rotor Type</b>	PV4	<b>C Height</b>	119mm
<b>Refrigerant Type</b>	HFC134a	<b>D Top</b>	95mm
<b>Oil Type; Quantity</b>	ND-9; 130~170cc	<b>G Bottom</b>	95mm
<b>Clutch Type; Voltage</b>	CL / L50; 12V	<b>I Clutch Ø</b>	120mm

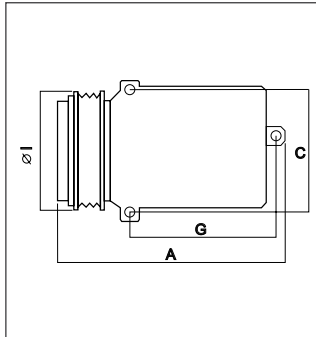
FIAT GROUP		DCP09016	
<b>Compressor Type</b>	5SL12C	<b>A Length</b>	205mm
<b>Rotor Type</b>	PV5	<b>C Height</b>	121mm
<b>Refrigerant Type</b>	HFC134a	<b>D Top</b>	95mm
<b>Oil Type; Quantity</b>	ND-8; 80~95cc	<b>G Bottom</b>	95mm
<b>Clutch Type; Voltage</b>	DL / B-PCW;	<b>I Clutch Ø</b>	110mm

FIAT GROUP		DCP09017	
<b>Compressor Type</b>	5SL12C	<b>A Length</b>	220mm
<b>Rotor Type</b>	PV6	<b>C Height</b>	140mm
<b>Refrigerant Type</b>	HFC134a	<b>D Top</b>	
<b>Oil Type; Quantity</b>	ND-8; 80~95cc	<b>G Bottom</b>	140mm
<b>Clutch Type; Voltage</b>	DL / B-PC;	<b>I Clutch Ø</b>	110mm

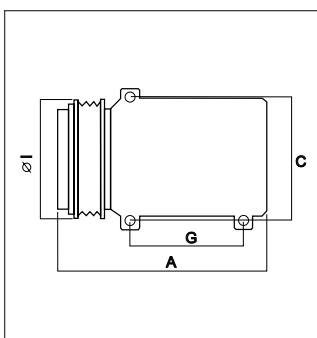




FIAT GROUP		DCP13005	
<b>Compressor Type</b>	5SL12C	<b>A Length</b>	226.3mm
<b>Rotor Type</b>	PV6	<b>C Height</b>	138mm
<b>Refrigerant Type</b>	HFC134a	<b>D Top</b>	---mm
<b>Oil Type; Quantity</b>	ND-8; 110	<b>G Bottom</b>	141mm
<b>Clutch Type; Voltage</b>	B-PC; ---	<b>I Clutch Ø</b>	110mm

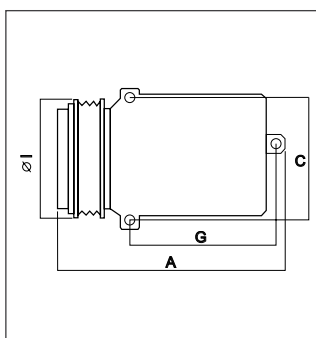


No image available

FIAT GROUP		DCP09020	
<b>Compressor Type</b>	5SL12C	<b>A Length</b>	215mm
<b>Rotor Type</b>	PV5	<b>C Height</b>	121mm
<b>Refrigerant Type</b>	HFC134a	<b>D Top</b>	
<b>Oil Type; Quantity</b>	ND-8; 80~95cc	<b>G Bottom</b>	95mm
<b>Clutch Type; Voltage</b>	DL / B-PCW;	<b>I Clutch Ø</b>	110mm

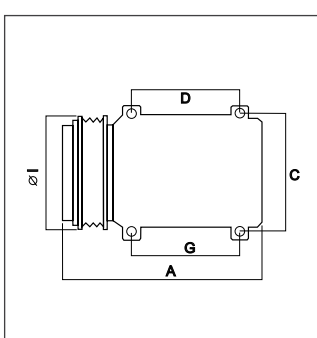




FIAT GROUP		DCP13010	
<b>Compressor Type</b>	5SL12C	<b>A Length</b>	223mm
<b>Rotor Type</b>	PV6	<b>C Height</b>	138mm
<b>Refrigerant Type</b>	HFC134a	<b>D Top</b>	---mm
<b>Oil Type; Quantity</b>	ND-8; 80	<b>G Bottom</b>	141mm
<b>Clutch Type; Voltage</b>	LC35; 12V	<b>I Clutch Ø</b>	110mm

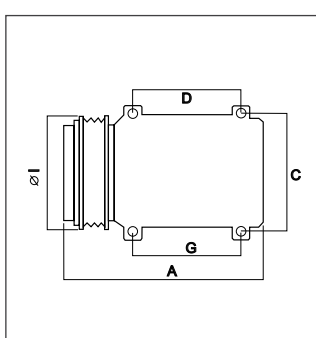


No image available

FIAT GROUP		DCP13001	
<b>Compressor Type</b>	6CA17A	<b>A Length</b>	260mm
<b>Rotor Type</b>	PV6	<b>C Height</b>	
<b>Refrigerant Type</b>	HFC134a	<b>D Top</b>	119mm
<b>Oil Type; Quantity</b>	ND-8; 140~170cc	<b>G Bottom</b>	119mm
<b>Clutch Type; Voltage</b>	CL / L50CA; 12V	<b>I Clutch Ø</b>	130mm

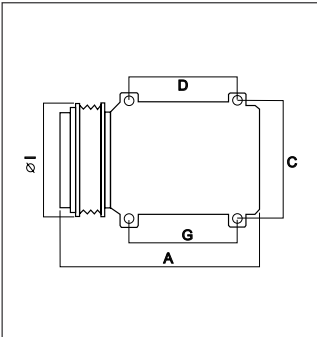



HONDA		DCP40002	
<b>Compressor Type</b>	10S17C	<b>A Length</b>	205mm
<b>Rotor Type</b>	PV6	<b>C Height</b>	128mm
<b>Refrigerant Type</b>	HFC134a	<b>D Top</b>	90mm
<b>Oil Type; Quantity</b>	ND-8; 160	<b>G Bottom</b>	78mm
<b>Clutch Type; Voltage</b>	LS45; 12V	<b>I Clutch Ø</b>	150mm



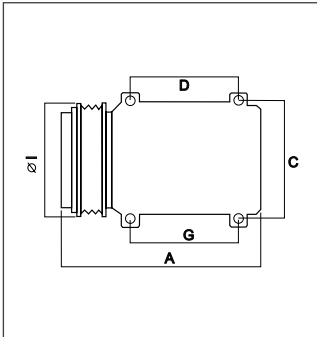

No image available

HONDA		DCP40003	
<b>Compressor Type</b>	10S17C	<b>A Length</b>	208mm
<b>Rotor Type</b>	PV7	<b>C Height</b>	128mm
<b>Refrigerant Type</b>	HFC134a	<b>D Top</b>	90mm
<b>Oil Type; Quantity</b>	ND-8; 160	<b>G Bottom</b>	78mm
<b>Clutch Type; Voltage</b>	L50TN; 12V	<b>I Clutch Ø</b>	115mm

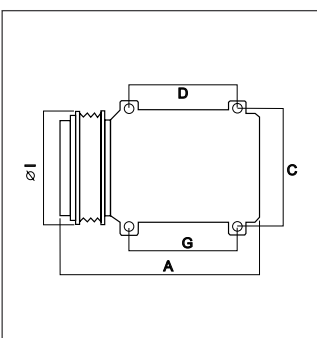


No image available

IVECO		DCP12001	
<b>Compressor Type</b>	SC08C	<b>A Length</b>	197mm
<b>Rotor Type</b>	PV4	<b>C Height</b>	128mm
<b>Refrigerant Type</b>	HFC134a	<b>D Top</b>	110mm
<b>Oil Type; Quantity</b>	ND-8; 60~100cc	<b>G Bottom</b>	95mm
<b>Clutch Type; Voltage</b>	CL / LS30; 12V	<b>I Clutch Ø</b>	105mm

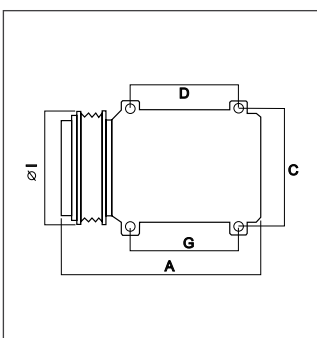




HONDA		DCP40004	
<b>Compressor Type</b>	10SR15C	<b>A Length</b>	220mm
<b>Rotor Type</b>	PV7	<b>C Height</b>	128mm
<b>Refrigerant Type</b>	HFC134a	<b>D Top</b>	102mm
<b>Oil Type; Quantity</b>	ND-8; 105	<b>G Bottom</b>	90mm
<b>Clutch Type; Voltage</b>	L50TN; 12V	<b>I Clutch Ø</b>	115mm

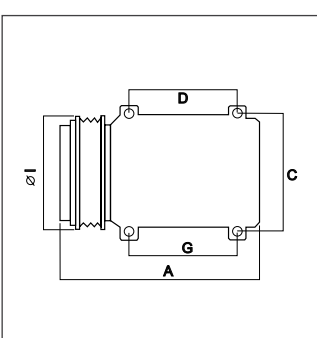



No image available

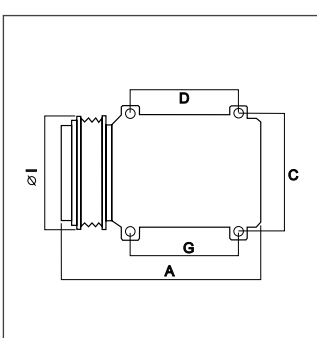

IVECO		DCP12003	
<b>Compressor Type</b>	10PA17C	<b>A Length</b>	215mm
<b>Rotor Type</b>	PV4	<b>C Height</b>	128mm
<b>Refrigerant Type</b>	HFC134a	<b>D Top</b>	126mm
<b>Oil Type; Quantity</b>	ND-8; 200~215cc	<b>G Bottom</b>	115mm
<b>Clutch Type; Voltage</b>	CL / L50; 12V	<b>I Clutch Ø</b>	110mm

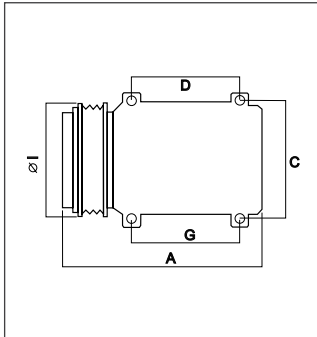

HONDA		DCP40012	
<b>Compressor Type</b>	10S17C	<b>A Length</b>	206.5mm
<b>Rotor Type</b>	PV7	<b>C Height</b>	141.5mm
<b>Refrigerant Type</b>	HFC134a	<b>D Top</b>	113mm
<b>Oil Type; Quantity</b>	ND-8; 160cc	<b>G Bottom</b>	105mm
<b>Clutch Type; Voltage</b>	LC45; 12V	<b>I Clutch Ø</b>	130mm

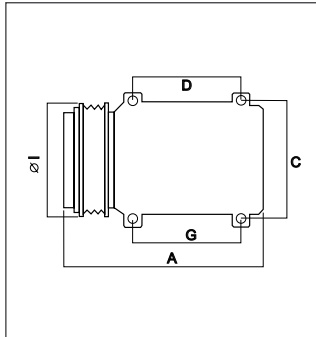
IVECO		DCP12004	
<b>Compressor Type</b>	10PA17C	<b>A Length</b>	213mm
<b>Rotor Type</b>	PV4	<b>C Height</b>	128mm
<b>Refrigerant Type</b>	HFC134a	<b>D Top</b>	126mm
<b>Oil Type; Quantity</b>	ND-8; 200~215cc	<b>G Bottom</b>	115mm
<b>Clutch Type; Voltage</b>	CL / L50; 12V	<b>I Clutch Ø</b>	120mm

IVECO		DCP12005	
<b>Compressor Type</b>	10PA17C	<b>A Length</b>	215mm
<b>Rotor Type</b>	PV4	<b>C Height</b>	128mm
<b>Refrigerant Type</b>	HFC134a	<b>D Top</b>	126mm
<b>Oil Type; Quantity</b>	ND-8; 200~215cc	<b>G Bottom</b>	115mm
<b>Clutch Type; Voltage</b>	CL / L50; 12V	<b>I Clutch Ø</b>	120mm

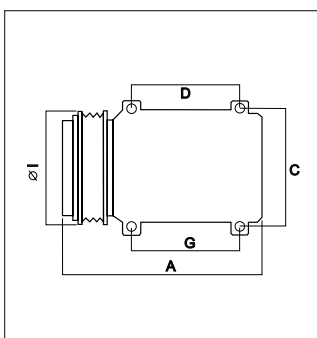




IVECO		DCP12012	
<b>Compressor Type</b>	10S17C	<b>A Length</b>	210.5mm
<b>Rotor Type</b>	PV4	<b>C Height</b>	128mm
<b>Refrigerant Type</b>	HFC134a	<b>D Top</b>	127mm
<b>Oil Type; Quantity</b>	ND-8; 120	<b>G Bottom</b>	115mm
<b>Clutch Type; Voltage</b>	L50T; 12V	<b>I Clutch Ø</b>	110mm

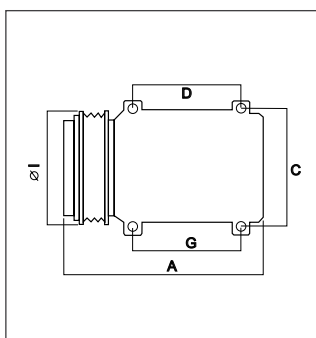



No image available

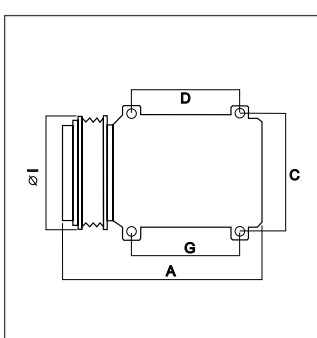

IVECO		DCP12008	
<b>Compressor Type</b>	10PA17C	<b>A Length</b>	213mm
<b>Rotor Type</b>	PV4	<b>C Height</b>	128mm
<b>Refrigerant Type</b>	HFC134a	<b>D Top</b>	126mm
<b>Oil Type; Quantity</b>	ND-8; 200~215cc	<b>G Bottom</b>	115mm
<b>Clutch Type; Voltage</b>	CL / L50; 24V	<b>I Clutch Ø</b>	120mm

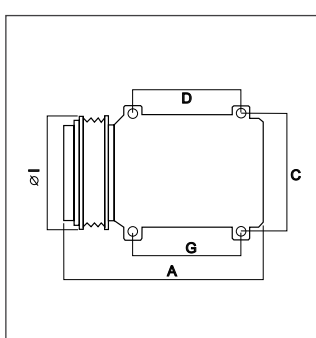

JAGUAR		DCP11001	
<b>Compressor Type</b>	10PA17C	<b>A Length</b>	245mm
<b>Rotor Type</b>	PV4	<b>C Height</b>	128mm
<b>Refrigerant Type</b>	HFC134a	<b>D Top</b>	128mm
<b>Oil Type; Quantity</b>	ND-8; 180~195cc	<b>G Bottom</b>	115mm
<b>Clutch Type; Voltage</b>	CL / L50; 12V	<b>I Clutch Ø</b>	120mm

IVECO		DCP12009	
<b>Compressor Type</b>	10PA17C	<b>A Length</b>	213mm
<b>Rotor Type</b>	PV4	<b>C Height</b>	128mm
<b>Refrigerant Type</b>	HFC134a	<b>D Top</b>	126mm
<b>Oil Type; Quantity</b>	ND-8; 200~215cc	<b>G Bottom</b>	115mm
<b>Clutch Type; Voltage</b>	CL / L50; 24V	<b>I Clutch Ø</b>	110mm

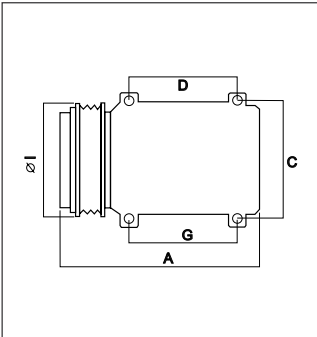




JAGUAR		DCP11002	
<b>Compressor Type</b>	10PA17C	<b>A Length</b>	247mm
<b>Rotor Type</b>	PV7	<b>C Height</b>	128mm
<b>Refrigerant Type</b>	HFC134a	<b>D Top</b>	90mm
<b>Oil Type; Quantity</b>	ND-8; 180~195cc	<b>G Bottom</b>	78mm
<b>Clutch Type; Voltage</b>	CL / L50; 12V	<b>I Clutch Ø</b>	120mm

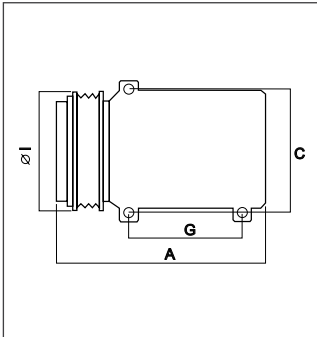





JAGUAR		DCP11003	
<b>Compressor Type</b>	10PA17C	<b>A Length</b>	247mm
<b>Rotor Type</b>	PV7	<b>C Height</b>	128mm
<b>Refrigerant Type</b>	HFC134a	<b>D Top</b>	90mm
<b>Oil Type; Quantity</b>	ND-8; 180~195cc	<b>G Bottom</b>	78mm
<b>Clutch Type; Voltage</b>	CL / L50; 12V	<b>I Clutch Ø</b>	120mm

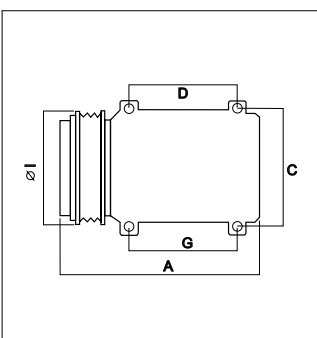




JAGUAR		DCP11045	
<b>Compressor Type</b>	7SEU16C	<b>A Length</b>	215.5mm
<b>Rotor Type</b>	PV6	<b>C Height</b>	138mm
<b>Refrigerant Type</b>	HFC134a	<b>D Top</b>	---mm
<b>Oil Type; Quantity</b>	ND-8; 140	<b>G Bottom</b>	126mm
<b>Clutch Type; Voltage</b>	R-SC; ---	<b>I Clutch Ø</b>	110mm

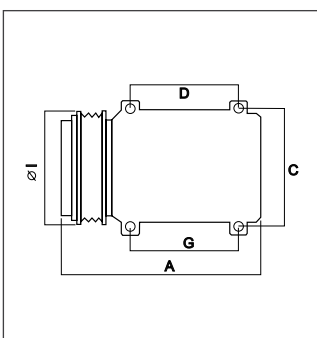



No image available

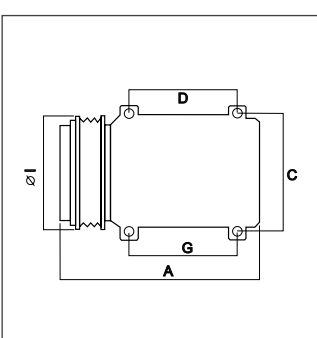

JAGUAR		DCP11007	
<b>Compressor Type</b>	10PA17C	<b>A Length</b>	215mm
<b>Rotor Type</b>	PV6	<b>C Height</b>	128mm
<b>Refrigerant Type</b>	HFC134a	<b>D Top</b>	90mm
<b>Oil Type; Quantity</b>	ND-8; 180~195cc	<b>G Bottom</b>	77mm
<b>Clutch Type; Voltage</b>	CL / L50; 12V	<b>I Clutch Ø</b>	120mm

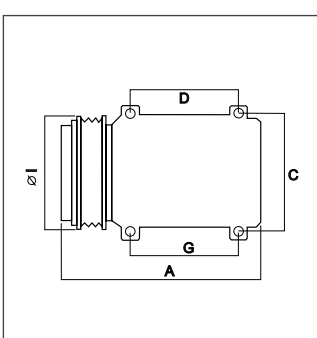

JD		DCP99504	
<b>Compressor Type</b>	10PA15C	<b>A Length</b>	208mm
<b>Rotor Type</b>	Single V (2x)	<b>C Height</b>	128mm
<b>Refrigerant Type</b>	HFC134a	<b>D Top</b>	115mm
<b>Oil Type; Quantity</b>	ND-8; 150~170cc	<b>G Bottom</b>	103mm
<b>Clutch Type; Voltage</b>	CL / L50; 12V	<b>I Clutch Ø</b>	130mm

JAGUAR		DCP11008	
<b>Compressor Type</b>	5SA12C	<b>A Length</b>	210mm
<b>Rotor Type</b>	PV6	<b>C Height</b>	128mm
<b>Refrigerant Type</b>	HFC134a	<b>D Top</b>	93mm
<b>Oil Type; Quantity</b>	ND-8; 140~160cc	<b>G Bottom</b>	88mm
<b>Clutch Type; Voltage</b>	CL / LC35S; 12V	<b>I Clutch Ø</b>	115mm

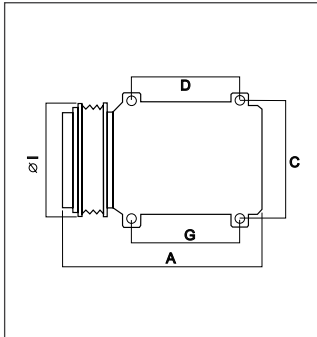




JD		DCP99510	
<b>Compressor Type</b>	10PA17C	<b>A Length</b>	220mm
<b>Rotor Type</b>	PV8	<b>C Height</b>	128mm
<b>Refrigerant Type</b>	HFC134a	<b>D Top</b>	127mm
<b>Oil Type; Quantity</b>	ND-8; 230~245cc	<b>G Bottom</b>	115mm
<b>Clutch Type; Voltage</b>	CL / L50; 12V	<b>I Clutch Ø</b>	140mm




JD		DCP99511	
<b>Compressor Type</b>	10PA17C	<b>A Length</b>	220mm
<b>Rotor Type</b>	PV8	<b>C Height</b>	128mm
<b>Refrigerant Type</b>	HFC134a	<b>D Top</b>	28mm
<b>Oil Type; Quantity</b>	ND-8; 230~245cc	<b>G Bottom</b>	115mm
<b>Clutch Type; Voltage</b>	CL / L50; 24V	<b>I Clutch Ø</b>	140mm

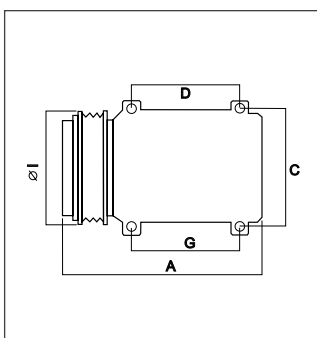




JD		DCP99515	
<b>Compressor Type</b>	6.00E+171	<b>A Length</b>	254mm
<b>Rotor Type</b>	Single V	<b>C Height</b>	161mm
<b>Refrigerant Type</b>	R12	<b>D Top</b>	
<b>Oil Type; Quantity</b>	ND-6; 80cc	<b>G Bottom</b>	122mm
<b>Clutch Type; Voltage</b>	145P; 12V	<b>I Clutch Ø</b>	145mm

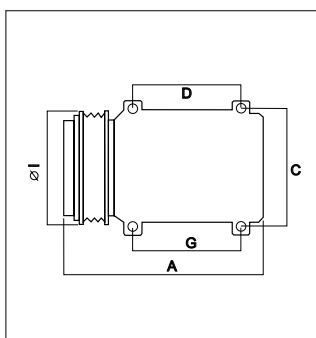

No image available



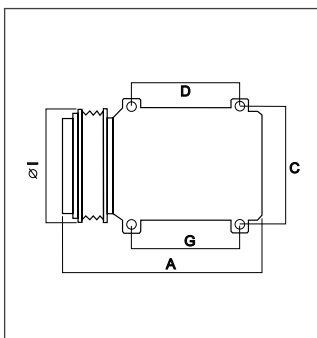

JD		DCP99512	
<b>Compressor Type</b>	10PA15C	<b>A Length</b>	205mm
<b>Rotor Type</b>	PV8	<b>C Height</b>	128mm
<b>Refrigerant Type</b>	HFC134a	<b>D Top</b>	115mm
<b>Oil Type; Quantity</b>	ND-8; 160~175cc	<b>G Bottom</b>	103mm
<b>Clutch Type; Voltage</b>	CL / L50; 12V	<b>I Clutch Ø</b>	119.6mm

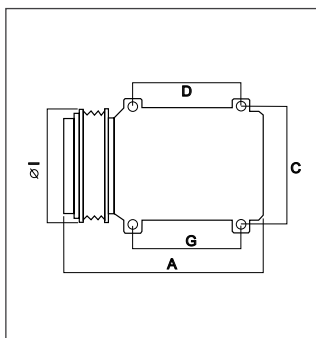

JD		DCP99516	
<b>Compressor Type</b>	10PA17C	<b>A Length</b>	218mm
<b>Rotor Type</b>	PV8	<b>C Height</b>	128mm
<b>Refrigerant Type</b>	HFC134a	<b>D Top</b>	127mm
<b>Oil Type; Quantity</b>	ND-8; 230cc	<b>G Bottom</b>	115mm
<b>Clutch Type; Voltage</b>	CL / L50; 12V	<b>I Clutch Ø</b>	140mm

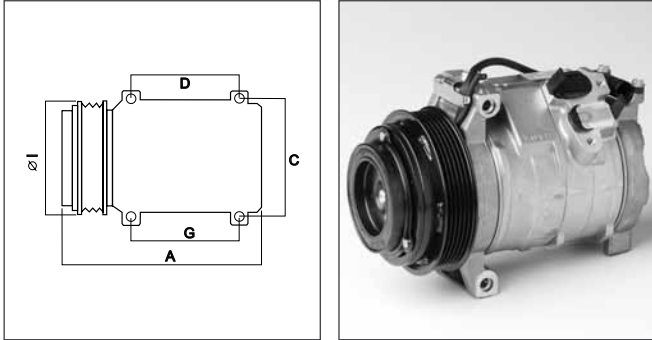
JD		DCP99513	
<b>Compressor Type</b>	10PA15C	<b>A Length</b>	205mm
<b>Rotor Type</b>	PV8	<b>C Height</b>	128mm
<b>Refrigerant Type</b>	HFC134a	<b>D Top</b>	115mm
<b>Oil Type; Quantity</b>	ND-8; 160~175cc	<b>G Bottom</b>	103mm
<b>Clutch Type; Voltage</b>	CL / L50; 12V	<b>I Clutch Ø</b>	119.6mm

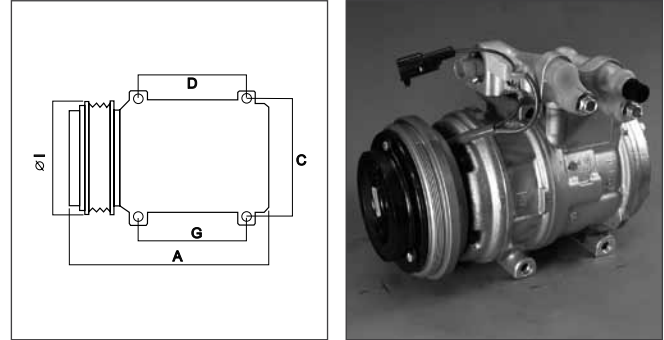
JD		DCP99517	
<b>Compressor Type</b>	10PA17C	<b>A Length</b>	218mm
<b>Rotor Type</b>	PV8	<b>C Height</b>	128mm
<b>Refrigerant Type</b>	HFC134a	<b>D Top</b>	127mm
<b>Oil Type; Quantity</b>	ND-8; 230cc	<b>G Bottom</b>	115mm
<b>Clutch Type; Voltage</b>	CL / L50; 12V	<b>I Clutch Ø</b>	140mm

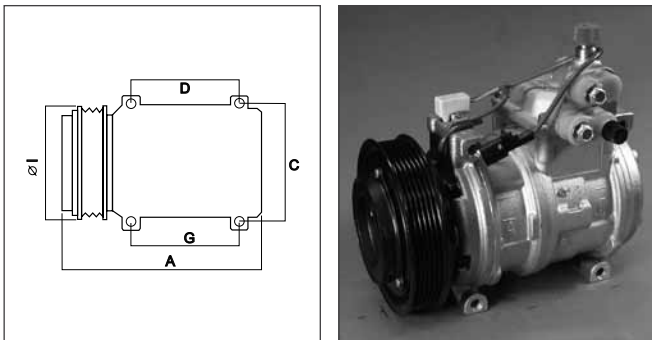
JEEP		DCP06021	
<b>Compressor Type</b>	10S17C	<b>A Length</b>	232.4mm
<b>Rotor Type</b>	PV6	<b>C Height</b>	138mm
<b>Refrigerant Type</b>	HFC134a	<b>D Top</b>	-mm
<b>Oil Type; Quantity</b>	ND-8; 140cc	<b>G Bottom</b>	141mm
<b>Clutch Type; Voltage</b>	L50T; 12V	<b>I Clutch Ø</b>	120mm



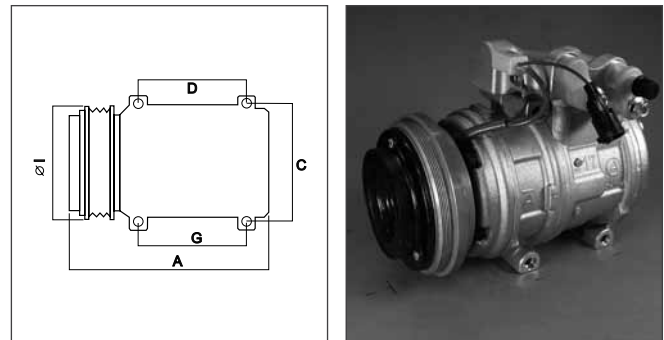
JEEP		DCP99003	
<b>Compressor Type</b>	10PA17C	<b>A Length</b>	216mm
<b>Rotor Type</b>	Direct-Drive	<b>C Height</b>	128mm
<b>Refrigerant Type</b>	HFC134a	<b>D Top</b>	90mm
<b>Oil Type; Quantity</b>	ND-8; 220~235cc	<b>G Bottom</b>	78mm
<b>Clutch Type; Voltage</b>	Direct-Drive; 12V	<b>I Clutch Ø</b>	123.8mm



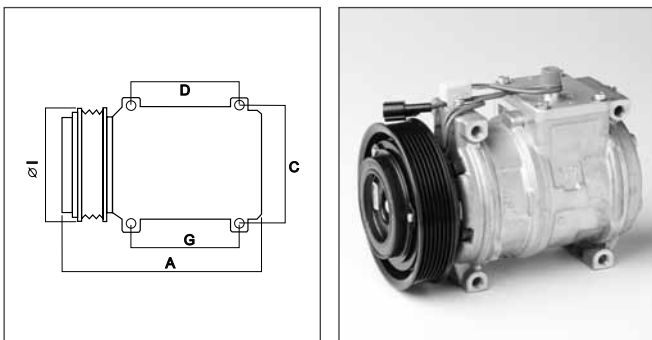
JEEP		DCP99001	
<b>Compressor Type</b>	10PA17C	<b>A Length</b>	216mm
<b>Rotor Type</b>	PV6	<b>C Height</b>	128mm
<b>Refrigerant Type</b>	HFC134a	<b>D Top</b>	126.5mm
<b>Oil Type; Quantity</b>	ND-8; 210~225cc	<b>G Bottom</b>	115mm
<b>Clutch Type; Voltage</b>	; 12V	<b>I Clutch Ø</b>	136.5mm



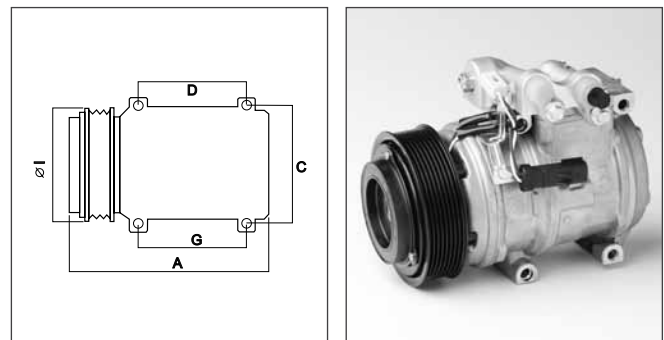
JEEP		DCP99004	
<b>Compressor Type</b>	10PA17C	<b>A Length</b>	216mm
<b>Rotor Type</b>	Direct-Drive	<b>C Height</b>	128mm
<b>Refrigerant Type</b>	HFC134a	<b>D Top</b>	90mm
<b>Oil Type; Quantity</b>	ND-8; 140~155cc	<b>G Bottom</b>	78mm
<b>Clutch Type; Voltage</b>	Direct-Drive; 12V	<b>I Clutch Ø</b>	123.8mm



JEEP		DCP99002	
<b>Compressor Type</b>	10PA17J	<b>A Length</b>	216mm
<b>Rotor Type</b>	PV7	<b>C Height</b>	128mm
<b>Refrigerant Type</b>	HFC134a	<b>D Top</b>	126.5mm
<b>Oil Type; Quantity</b>	ND-8; 210~225cc	<b>G Bottom</b>	115mm
<b>Clutch Type; Voltage</b>	L50; 12V	<b>I Clutch Ø</b>	136.5mm



JEEP		DCP99005	
<b>Compressor Type</b>	10PA17C	<b>A Length</b>	215mm
<b>Rotor Type</b>	PV8	<b>C Height</b>	128mm
<b>Refrigerant Type</b>	HFC134a	<b>D Top</b>	89mm
<b>Oil Type; Quantity</b>	ND-8; 230~245cc	<b>G Bottom</b>	77mm
<b>Clutch Type; Voltage</b>	CL / L50; 12V	<b>I Clutch Ø</b>	120mm



KOMATSU		DCP99820	
<b>Compressor Type</b>	10PA15C	<b>A Length</b>	206mm
<b>Rotor Type</b>	Single V	<b>C Height</b>	128mm
<b>Refrigerant Type</b>	HFC134a	<b>D Top</b>	90mm
<b>Oil Type; Quantity</b>	ND-8; 180cc	<b>G Bottom</b>	78mm
<b>Clutch Type; Voltage</b>	L50; 24V	<b>I Clutch Ø</b>	150mm

LAND ROVER		DCP14001	
<b>Compressor Type</b>	10PA17C	<b>A Length</b>	216mm
<b>Rotor Type</b>	PV7	<b>C Height</b>	128mm
<b>Refrigerant Type</b>	HFC134a	<b>D Top</b>	90mm
<b>Oil Type; Quantity</b>	ND-8; 180~195cc	<b>G Bottom</b>	78mm
<b>Clutch Type; Voltage</b>	CL / L50; 12V	<b>I Clutch Ø</b>	130mm

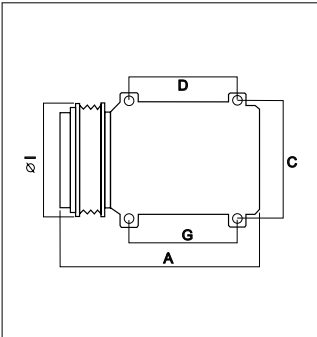

KOMATSU		DCP99821	
<b>Compressor Type</b>	10S15C	<b>A Length</b>	203mm
<b>Rotor Type</b>	Single V	<b>C Height</b>	128mm
<b>Refrigerant Type</b>	HFC134a	<b>D Top</b>	97.5mm
<b>Oil Type; Quantity</b>	ND-8; 180cc	<b>G Bottom</b>	82mm
<b>Clutch Type; Voltage</b>	L50T; 24V	<b>I Clutch Ø</b>	150mm

LAND ROVER		DCP14002	
<b>Compressor Type</b>	10PA17C	<b>A Length</b>	216mm
<b>Rotor Type</b>	PV4	<b>C Height</b>	128mm
<b>Refrigerant Type</b>	HFC134a	<b>D Top</b>	126mm
<b>Oil Type; Quantity</b>	ND-8; 180~195cc	<b>G Bottom</b>	115mm
<b>Clutch Type; Voltage</b>	CL / L50; 12V	<b>I Clutch Ø</b>	110mm

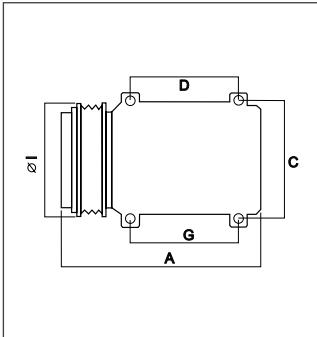

KOMATSU		DCP99822	
<b>Compressor Type</b>	10S15C	<b>A Length</b>	203mm
<b>Rotor Type</b>	Single V	<b>C Height</b>	128mm
<b>Refrigerant Type</b>	HFC134a	<b>D Top</b>	97.5mm
<b>Oil Type; Quantity</b>	ND-8; 180cc	<b>G Bottom</b>	82mm
<b>Clutch Type; Voltage</b>	L50T; 24V	<b>I Clutch Ø</b>	150mm

LAND ROVER		DCP14003	
<b>Compressor Type</b>	10PA17C	<b>A Length</b>	216mm
<b>Rotor Type</b>	PV6	<b>C Height</b>	128mm
<b>Refrigerant Type</b>	HFC134a	<b>D Top</b>	90mm
<b>Oil Type; Quantity</b>	ND-8; 180~195cc	<b>G Bottom</b>	78mm
<b>Clutch Type; Voltage</b>	CL / L50; 12V	<b>I Clutch Ø</b>	120mm

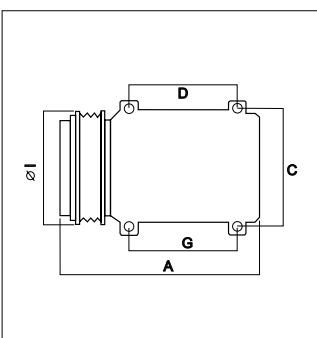

LAND ROVER		DCP14004	
<b>Compressor Type</b>	10PA17C	<b>A Length</b>	216mm
<b>Rotor Type</b>	PV5	<b>C Height</b>	128mm
<b>Refrigerant Type</b>	HFC134a	<b>D Top</b>	90mm
<b>Oil Type; Quantity</b>	ND-8; 140~155cc	<b>G Bottom</b>	78mm
<b>Clutch Type; Voltage</b>	CL / L50; 12V	<b>I Clutch Ø</b>	120mm

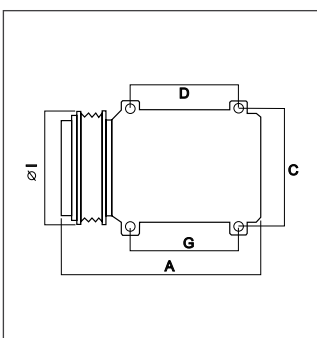

LAND ROVER		DCP14007	
<b>Compressor Type</b>	10S17C	<b>A Length</b>	212mm
<b>Rotor Type</b>	PV6	<b>C Height</b>	128mm
<b>Refrigerant Type</b>	HFC134a	<b>D Top</b>	90mm
<b>Oil Type; Quantity</b>	ND-8; 140~160cc	<b>G Bottom</b>	78mm
<b>Clutch Type; Voltage</b>	CL / L50T; 12V	<b>I Clutch Ø</b>	120mm

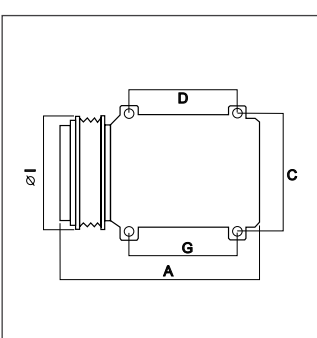

LAND ROVER		DCP14005	
<b>Compressor Type</b>	10PA17C	<b>A Length</b>	240mm
<b>Rotor Type</b>	PV6	<b>C Height</b>	128mm
<b>Refrigerant Type</b>	HFC134a	<b>D Top</b>	90mm
<b>Oil Type; Quantity</b>	ND-8; 140~155cc	<b>G Bottom</b>	78mm
<b>Clutch Type; Voltage</b>	CL / L50; 12V	<b>I Clutch Ø</b>	120mm

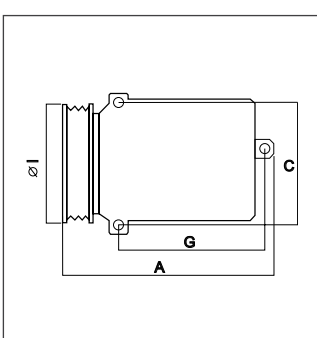

LAND ROVER		DCP14008	
<b>Compressor Type</b>	10S17C	<b>A Length</b>	211mm
<b>Rotor Type</b>	PV5	<b>C Height</b>	128mm
<b>Refrigerant Type</b>	HFC134a	<b>D Top</b>	90mm
<b>Oil Type; Quantity</b>	ND-8; 140~160cc	<b>G Bottom</b>	78mm
<b>Clutch Type; Voltage</b>	CL / L50T; 12V	<b>I Clutch Ø</b>	120mm

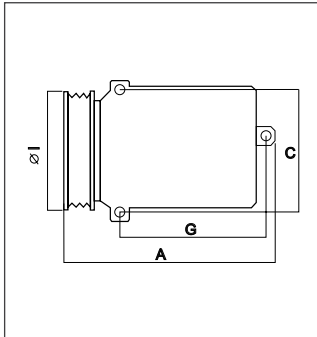

LAND ROVER		DCP14006	
<b>Compressor Type</b>	10PA17C	<b>A Length</b>	215mm
<b>Rotor Type</b>	PV7	<b>C Height</b>	128mm
<b>Refrigerant Type</b>	HFC134a	<b>D Top</b>	90mm
<b>Oil Type; Quantity</b>	ND-8; 180~195cc	<b>G Bottom</b>	78mm
<b>Clutch Type; Voltage</b>	CL / L50; 12V	<b>I Clutch Ø</b>	120mm

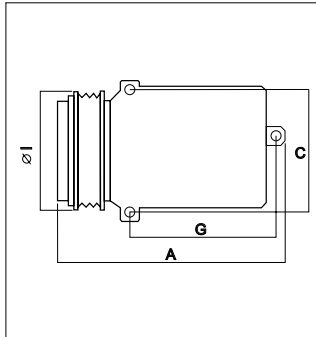

LAND ROVER		DCP14012	
<b>Compressor Type</b>	7SEU17C	<b>A Length</b>	192mm
<b>Rotor Type</b>	PV6	<b>C Height</b>	138mm
<b>Refrigerant Type</b>	HFC134a	<b>D Top</b>	
<b>Oil Type; Quantity</b>	ND-8; 120~140cc	<b>G Bottom</b>	145mm
<b>Clutch Type; Voltage</b>	DL / B-SC;	<b>I Clutch Ø</b>	100mm

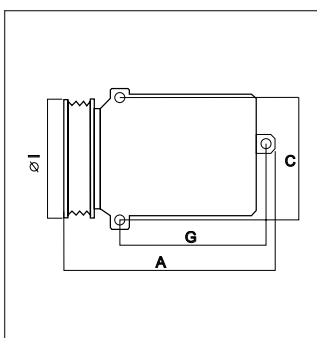

LAND ROVER		DCP14013	
<b>Compressor Type</b>	7SEU17C	<b>A Length</b>	192mm
<b>Rotor Type</b>	PV6	<b>C Height</b>	138mm
<b>Refrigerant Type</b>	HFC134a	<b>D Top</b>	
<b>Oil Type; Quantity</b>	ND-8; 120~140cc	<b>G Bottom</b>	145mm
<b>Clutch Type; Voltage</b>	DL / B-SC;	<b>I Clutch Ø</b>	110mm

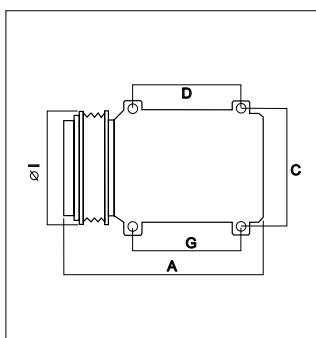

LAND ROVER		DCP24005	
<b>Compressor Type</b>	7SBU16C	<b>A Length</b>	231mm
<b>Rotor Type</b>	PV 5	<b>C Height</b>	138mm
<b>Refrigerant Type</b>	HFC134a	<b>D Top</b>	
<b>Oil Type; Quantity</b>	ND-8; 110~130cc	<b>G Bottom</b>	141mm
<b>Clutch Type; Voltage</b>	CL / L50S; 12V	<b>I Clutch Ø</b>	120mm

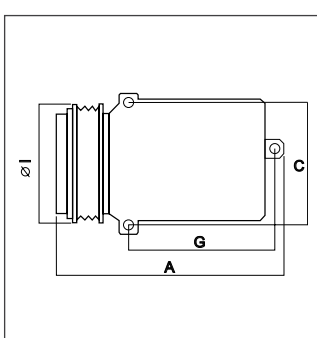

LAND ROVER		DCP14014	
<b>Compressor Type</b>	7SEU17C	<b>A Length</b>	192mm
<b>Rotor Type</b>	PV8	<b>C Height</b>	138mm
<b>Refrigerant Type</b>	HFC134a	<b>D Top</b>	
<b>Oil Type; Quantity</b>	ND-8; 120~140cc	<b>G Bottom</b>	145mm
<b>Clutch Type; Voltage</b>	DL / B-SC;	<b>I Clutch Ø</b>	110mm

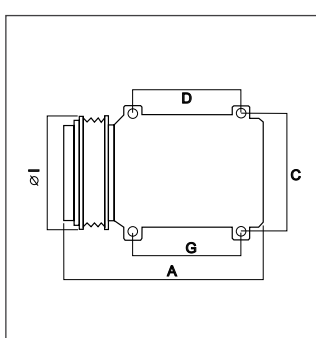

MERCEDES BENZ		DCP17001	
<b>Compressor Type</b>	10P15C	<b>A Length</b>	228mm
<b>Rotor Type</b>	PV6	<b>C Height</b>	128mm
<b>Refrigerant Type</b>	HFC134a	<b>D Top</b>	90mm
<b>Oil Type; Quantity</b>	ND-8; 140~160cc	<b>G Bottom</b>	78mm
<b>Clutch Type; Voltage</b>	; 12V	<b>I Clutch Ø</b>	120mm

LAND ROVER		DCP24004	
<b>Compressor Type</b>	7SBU16C	<b>A Length</b>	228mm
<b>Rotor Type</b>	PV 5	<b>C Height</b>	138mm
<b>Refrigerant Type</b>	HFC134a	<b>D Top</b>	
<b>Oil Type; Quantity</b>	ND-8; 110~130cc	<b>G Bottom</b>	141mm
<b>Clutch Type; Voltage</b>	CL / L50S; 12V	<b>I Clutch Ø</b>	120mm

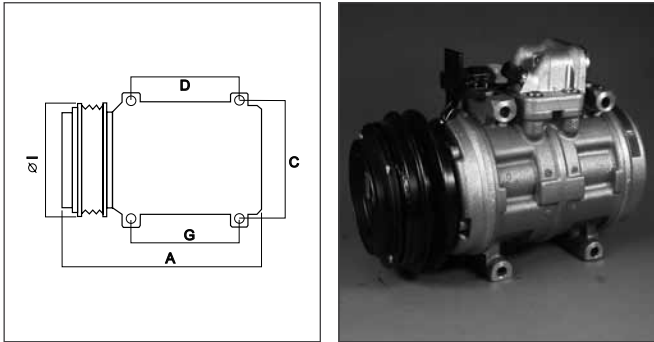
MERCEDES BENZ		DCP17002	
<b>Compressor Type</b>	10P15	<b>A Length</b>	225mm
<b>Rotor Type</b>	Single V	<b>C Height</b>	128mm
<b>Refrigerant Type</b>	HFC134a	<b>D Top</b>	90mm
<b>Oil Type; Quantity</b>	ND-8; 140~160cc	<b>G Bottom</b>	78mm
<b>Clutch Type; Voltage</b>	; 12V	<b>I Clutch Ø</b>	122mm



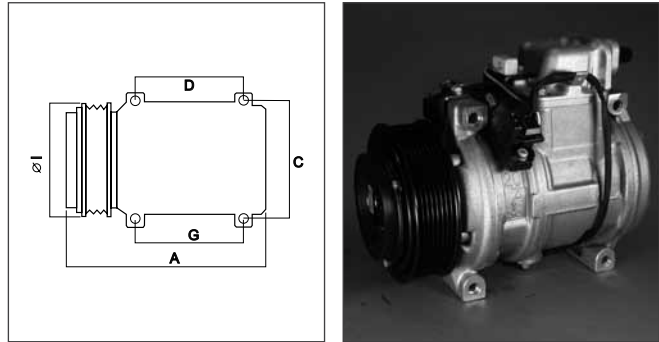
### MERCEDES BENZ DCP17003

<b>Compressor Type</b>	10P17C	<b>A Length</b>	240mm
<b>Rotor Type</b>	Single V	<b>C Height</b>	138mm
<b>Refrigerant Type</b>	HFC134a	<b>D Top</b>	94mm
<b>Oil Type; Quantity</b>	ND-8; 140~160cc	<b>G Bottom</b>	94mm
<b>Clutch Type; Voltage</b>	; 12V	<b>I Clutch Ø</b>	128mm



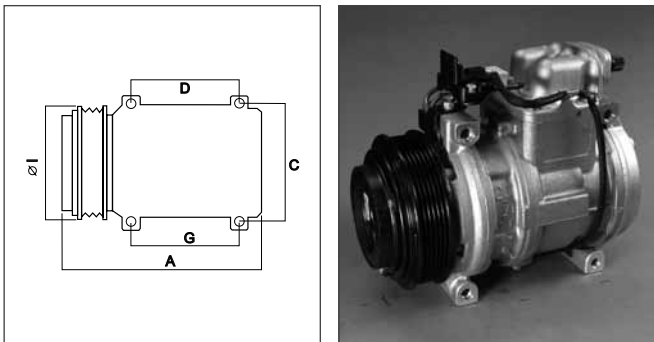
### MERCEDES BENZ DCP17007

<b>Compressor Type</b>	10PA20C	<b>A Length</b>	228mm
<b>Rotor Type</b>	PV8	<b>C Height</b>	138mm
<b>Refrigerant Type</b>	HFC134a	<b>D Top</b>	126mm
<b>Oil Type; Quantity</b>	ND-8; 160~175cc	<b>G Bottom</b>	126mm
<b>Clutch Type; Voltage</b>	CL / L50; 12V	<b>I Clutch Ø</b>	120mm



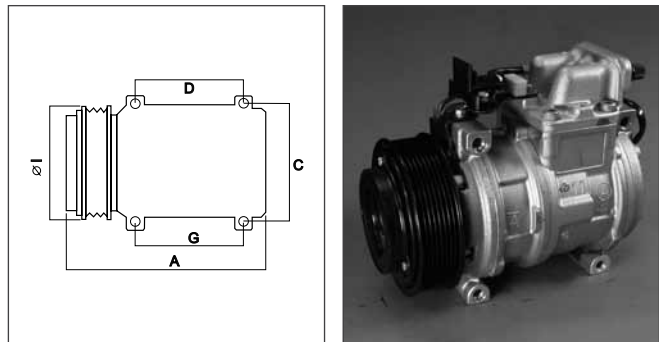
### MERCEDES BENZ DCP17005

<b>Compressor Type</b>	10PA20C	<b>A Length</b>	227mm
<b>Rotor Type</b>	PV6	<b>C Height</b>	138mm
<b>Refrigerant Type</b>	HFC134a	<b>D Top</b>	126mm
<b>Oil Type; Quantity</b>	ND-8; 160~180cc	<b>G Bottom</b>	126mm
<b>Clutch Type; Voltage</b>	CL / L50; 12V	<b>I Clutch Ø</b>	120mm



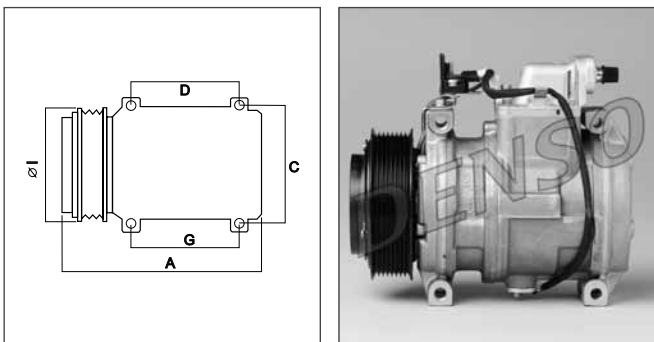
### MERCEDES BENZ DCP17008

<b>Compressor Type</b>	10PA20C	<b>A Length</b>	228mm
<b>Rotor Type</b>	PV6	<b>C Height</b>	138mm
<b>Refrigerant Type</b>	HFC134a	<b>D Top</b>	126mm
<b>Oil Type; Quantity</b>	ND-8; 160~175cc	<b>G Bottom</b>	126mm
<b>Clutch Type; Voltage</b>	CL / L50; 12V	<b>I Clutch Ø</b>	130mm



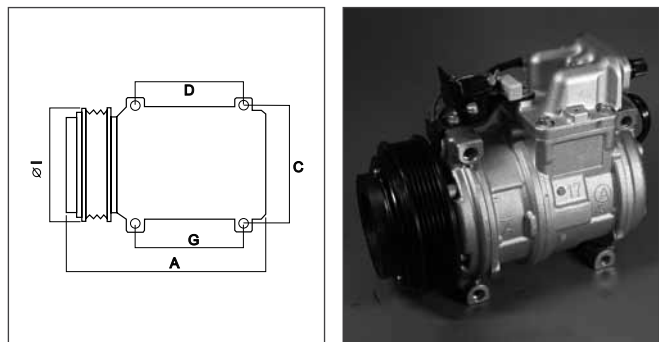
### MERCEDES BENZ DCP17006

<b>Compressor Type</b>	10PA20C	<b>A Length</b>	228mm
<b>Rotor Type</b>	PV8	<b>C Height</b>	138mm
<b>Refrigerant Type</b>	HFC134a	<b>D Top</b>	126mm
<b>Oil Type; Quantity</b>	ND-8; 160~175cc	<b>G Bottom</b>	126mm
<b>Clutch Type; Voltage</b>	CL / L50; 12V	<b>I Clutch Ø</b>	120mm



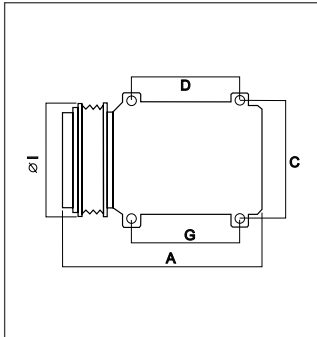

### MERCEDES BENZ DCP17010

<b>Compressor Type</b>	10PA17C	<b>A Length</b>	230mm
<b>Rotor Type</b>	PV6	<b>C Height</b>	128mm
<b>Refrigerant Type</b>	HFC134a	<b>D Top</b>	126mm
<b>Oil Type; Quantity</b>	ND-8; 140~155cc	<b>G Bottom</b>	115mm
<b>Clutch Type; Voltage</b>	CL / L50; 12V	<b>I Clutch Ø</b>	120mm

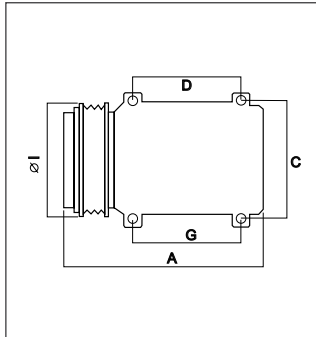





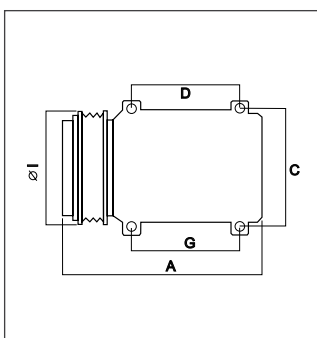

MERCEDES BENZ		DCP17011	
<b>Compressor Type</b>	10PA17C	<b>A Length</b>	231mm
<b>Rotor Type</b>	PV6	<b>C Height</b>	128mm
<b>Refrigerant Type</b>	HFC134a	<b>D Top</b>	126mm
<b>Oil Type; Quantity</b>	ND-8; 140~155cc	<b>G Bottom</b>	115mm
<b>Clutch Type; Voltage</b>	CL / L50; 12V	<b>I Clutch Ø</b>	120mm

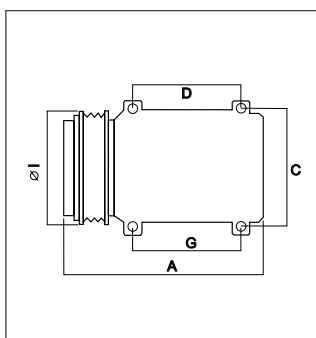

MERCEDES BENZ		DCP17014	
<b>Compressor Type</b>	6CA17C	<b>A Length</b>	241mm
<b>Rotor Type</b>	PV6	<b>C Height</b>	138mm
<b>Refrigerant Type</b>	HFC134a	<b>D Top</b>	126mm
<b>Oil Type; Quantity</b>	ND-8; 130~160cc	<b>G Bottom</b>	126.5mm
<b>Clutch Type; Voltage</b>	CL / L50CA; 12V	<b>I Clutch Ø</b>	120mm

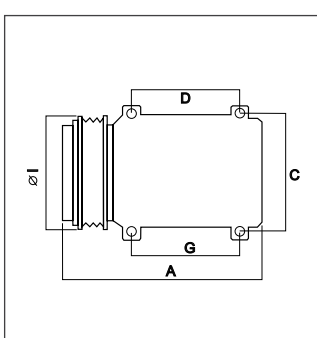

MERCEDES BENZ		DCP17012	
<b>Compressor Type</b>	10PA15C	<b>A Length</b>	219mm
<b>Rotor Type</b>	PV6	<b>C Height</b>	128mm
<b>Refrigerant Type</b>	HFC134a	<b>D Top</b>	90mm
<b>Oil Type; Quantity</b>	ND-8; 140~155cc	<b>G Bottom</b>	78mm
<b>Clutch Type; Voltage</b>	CL / L50; 12V	<b>I Clutch Ø</b>	120mm

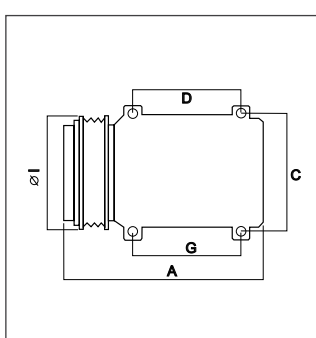

MERCEDES BENZ		DCP17015	
<b>Compressor Type</b>	10PA20C	<b>A Length</b>	228mm
<b>Rotor Type</b>	PV6	<b>C Height</b>	138mm
<b>Refrigerant Type</b>	HFC134a	<b>D Top</b>	126mm
<b>Oil Type; Quantity</b>	ND-8; 160~175cc	<b>G Bottom</b>	126mm
<b>Clutch Type; Voltage</b>	CL / L50; 12V	<b>I Clutch Ø</b>	120mm

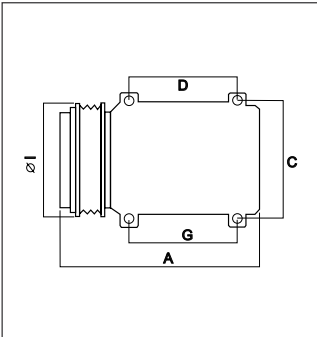

MERCEDES BENZ		DCP17013	
<b>Compressor Type</b>	10PA15C	<b>A Length</b>	219mm
<b>Rotor Type</b>	PV6	<b>C Height</b>	128mm
<b>Refrigerant Type</b>	HFC134a	<b>D Top</b>	90mm
<b>Oil Type; Quantity</b>	ND-8; 140~155cc	<b>G Bottom</b>	78mm
<b>Clutch Type; Voltage</b>	CL / L50; 12V	<b>I Clutch Ø</b>	130mm

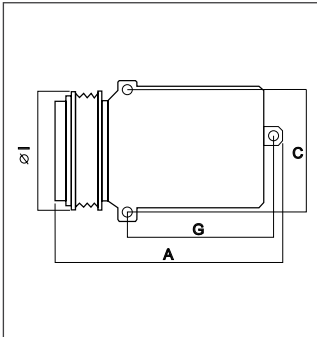

MERCEDES BENZ		DCP17017	
<b>Compressor Type</b>	10PA20C	<b>A Length</b>	228mm
<b>Rotor Type</b>	PV6	<b>C Height</b>	138mm
<b>Refrigerant Type</b>	HFC134a	<b>D Top</b>	126mm
<b>Oil Type; Quantity</b>	ND-8; 150~180cc	<b>G Bottom</b>	126mm
<b>Clutch Type; Voltage</b>	CL / L50; 12V	<b>I Clutch Ø</b>	120mm

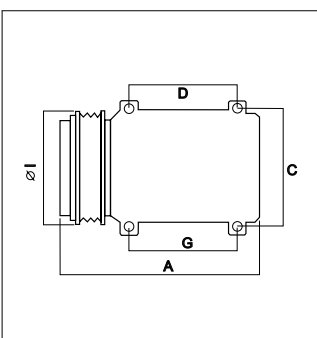

MERCEDES BENZ		DCP17019	
<b>Compressor Type</b>	10PA17C	<b>A Length</b>	216mm
<b>Rotor Type</b>	PV6	<b>C Height</b>	128mm
<b>Refrigerant Type</b>	HFC134a	<b>D Top</b>	126mm
<b>Oil Type; Quantity</b>	ND-8; 140~155cc	<b>G Bottom</b>	115mm
<b>Clutch Type; Voltage</b>	CL / L50; 12V	<b>I Clutch Ø</b>	120mm

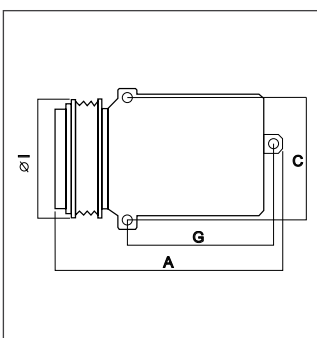

MERCEDES BENZ		DCP17023	
<b>Compressor Type</b>	7SBU16C	<b>A Length</b>	233mm
<b>Rotor Type</b>	PV6	<b>C Height</b>	138mm
<b>Refrigerant Type</b>	HFC134a	<b>D Top</b>	
<b>Oil Type; Quantity</b>	ND-8; 110~130cc	<b>G Bottom</b>	141mm
<b>Clutch Type; Voltage</b>	CL / L50S; 12V	<b>I Clutch Ø</b>	120mm

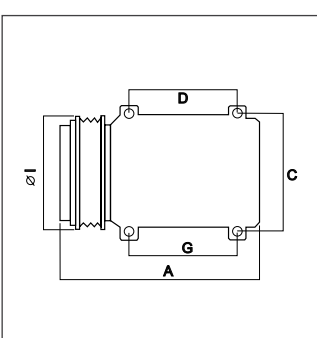

MERCEDES BENZ		DCP17020	
<b>Compressor Type</b>	10PA17C	<b>A Length</b>	219mm
<b>Rotor Type</b>	PV6	<b>C Height</b>	128mm
<b>Refrigerant Type</b>	HFC134a	<b>D Top</b>	126mm
<b>Oil Type; Quantity</b>	ND-8; 130~160cc	<b>G Bottom</b>	115mm
<b>Clutch Type; Voltage</b>	CL / L50; 12V	<b>I Clutch Ø</b>	120mm

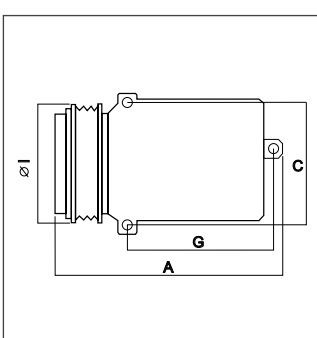

MERCEDES BENZ		DCP17024	
<b>Compressor Type</b>	7SBU16C	<b>A Length</b>	225mm
<b>Rotor Type</b>	PV6	<b>C Height</b>	138mm
<b>Refrigerant Type</b>	HFC134a	<b>D Top</b>	
<b>Oil Type; Quantity</b>	ND-8; 165~185cc	<b>G Bottom</b>	141mm
<b>Clutch Type; Voltage</b>	CL / LS45S; 12V	<b>I Clutch Ø</b>	120mm

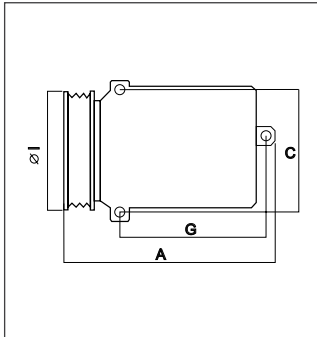

MERCEDES BENZ		DCP17021	
<b>Compressor Type</b>	10P15C	<b>A Length</b>	225mm
<b>Rotor Type</b>	Single V	<b>C Height</b>	128mm
<b>Refrigerant Type</b>	HFC134a	<b>D Top</b>	90mm
<b>Oil Type; Quantity</b>	ND-8; 140~180cc	<b>G Bottom</b>	78mm
<b>Clutch Type; Voltage</b>	CL / P40; 24V	<b>I Clutch Ø</b>	135mm

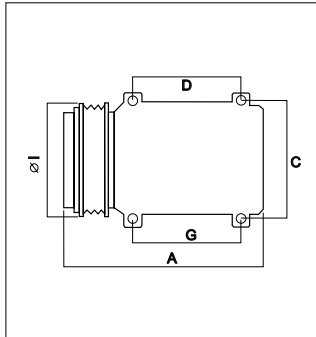

MERCEDES BENZ		DCP17025	
<b>Compressor Type</b>	6SEU12C	<b>A Length</b>	235mm
<b>Rotor Type</b>	PV5	<b>C Height</b>	121mm
<b>Refrigerant Type</b>	HFC134a	<b>D Top</b>	
<b>Oil Type; Quantity</b>	ND-8; 120~140cc	<b>G Bottom</b>	108mm
<b>Clutch Type; Voltage</b>	DL / R-SC;	<b>I Clutch Ø</b>	110mm

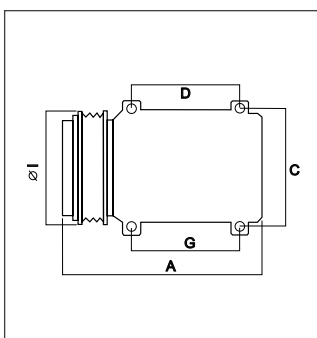

MERCEDES BENZ		DCP17026	
<b>Compressor Type</b>	7SEU17C	<b>A Length</b>	215mm
<b>Rotor Type</b>	PV6	<b>C Height</b>	138mm
<b>Refrigerant Type</b>	HFC134a	<b>D Top</b>	
<b>Oil Type; Quantity</b>	ND-8; 110~130cc	<b>G Bottom</b>	145mm
<b>Clutch Type; Voltage</b>	DL / B-PC;	<b>I Clutch Ø</b>	110mm

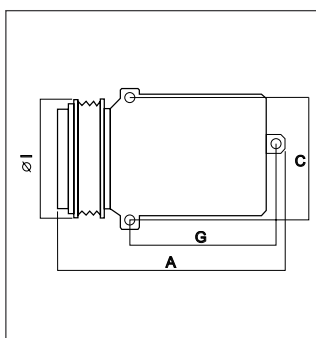

MERCEDES BENZ		DCP17034	
<b>Compressor Type</b>	10PA15C	<b>A Length</b>	209mm
<b>Rotor Type</b>	PV9	<b>C Height</b>	128mm
<b>Refrigerant Type</b>	HFC134a	<b>D Top</b>	115mm
<b>Oil Type; Quantity</b>	ND-8; 140~160cc	<b>G Bottom</b>	103mm
<b>Clutch Type; Voltage</b>	CL / L50; 24V	<b>I Clutch Ø</b>	130mm

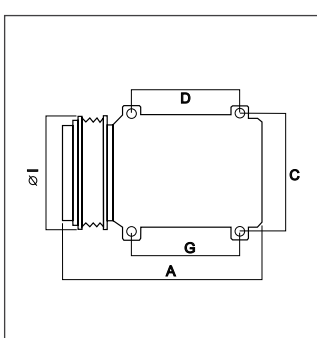

MERCEDES BENZ		DCP17031	
<b>Compressor Type</b>	10PA15C	<b>A Length</b>	201.5mm
<b>Rotor Type</b>	PV8	<b>C Height</b>	128mm
<b>Refrigerant Type</b>	HFC134a	<b>D Top</b>	115mm
<b>Oil Type; Quantity</b>	ND-8; 160cc	<b>G Bottom</b>	103mm
<b>Clutch Type; Voltage</b>	CL / L50; 12V	<b>I Clutch Ø</b>	130mm

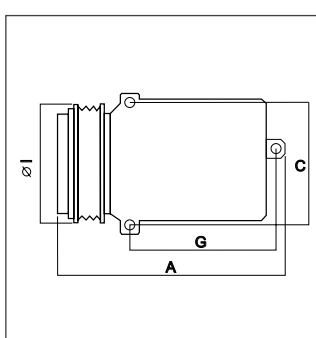

MERCEDES BENZ		DCP17035	
<b>Compressor Type</b>	7SBU16C	<b>A Length</b>	231mm
<b>Rotor Type</b>	PV11	<b>C Height</b>	138mm
<b>Refrigerant Type</b>	HFC134a	<b>D Top</b>	
<b>Oil Type; Quantity</b>	ND-8; 165~185cc	<b>G Bottom</b>	141mm
<b>Clutch Type; Voltage</b>	CL / L50S; 24V	<b>I Clutch Ø</b>	130mm

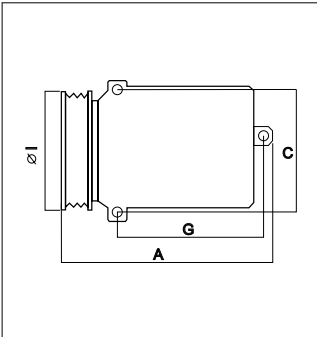

MERCEDES BENZ		DCP17033	
<b>Compressor Type</b>	10PA15C	<b>A Length</b>	208mm
<b>Rotor Type</b>	Single V	<b>C Height</b>	128mm
<b>Refrigerant Type</b>	HFC134a	<b>D Top</b>	115mm
<b>Oil Type; Quantity</b>	ND-8; 160~175cc	<b>G Bottom</b>	103mm
<b>Clutch Type; Voltage</b>	CL / L50; 24V	<b>I Clutch Ø</b>	128mm

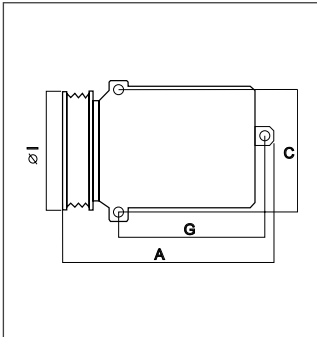

MERCEDES BENZ		DCP17036	
<b>Compressor Type</b>	7SBU16C	<b>A Length</b>	232mm
<b>Rotor Type</b>	PV9	<b>C Height</b>	138mm
<b>Refrigerant Type</b>	HFC134a	<b>D Top</b>	
<b>Oil Type; Quantity</b>	ND-8; 165~185cc	<b>G Bottom</b>	141mm
<b>Clutch Type; Voltage</b>	CL / L50S; 24V	<b>I Clutch Ø</b>	130mm

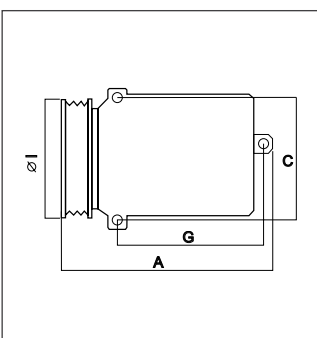

MERCEDES BENZ		DCP17038	
<b>Compressor Type</b>	7SEU17C	<b>A Length</b>	220mm
<b>Rotor Type</b>	PV7	<b>C Height</b>	138mm
<b>Refrigerant Type</b>	HFC134a	<b>D Top</b>	
<b>Oil Type; Quantity</b>	ND-8; 140~160cc	<b>G Bottom</b>	145mm
<b>Clutch Type; Voltage</b>	DL / B-PC;	<b>I Clutch Ø</b>	120mm

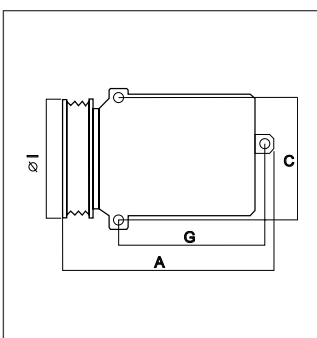

MERCEDES BENZ		DCP17041	
<b>Compressor Type</b>	7SEU17C	<b>A Length</b>	215mm
<b>Rotor Type</b>	PV7	<b>C Height</b>	138mm
<b>Refrigerant Type</b>	HFC134a	<b>D Top</b>	
<b>Oil Type; Quantity</b>	ND-8; 110~130cc	<b>G Bottom</b>	145mm
<b>Clutch Type; Voltage</b>	DL / R-SC;	<b>I Clutch Ø</b>	103mm

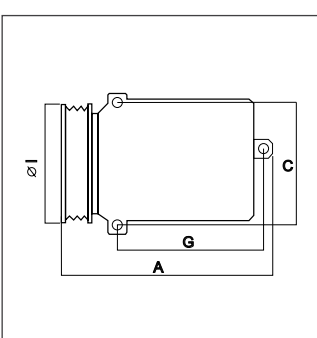

MERCEDES BENZ		DCP17039	
<b>Compressor Type</b>	7SEU17C	<b>A Length</b>	208mm
<b>Rotor Type</b>	PV6	<b>C Height</b>	138mm
<b>Refrigerant Type</b>	HFC134a	<b>D Top</b>	
<b>Oil Type; Quantity</b>	ND-8; 140~160cc	<b>G Bottom</b>	145mm
<b>Clutch Type; Voltage</b>	DL / B-PC;	<b>I Clutch Ø</b>	100mm

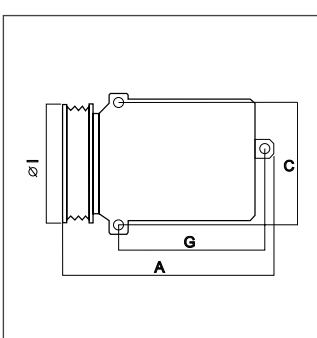

MERCEDES BENZ		DCP17043	
<b>Compressor Type</b>	7SEU17C	<b>A Length</b>	210mm
<b>Rotor Type</b>	PV6	<b>C Height</b>	138mm
<b>Refrigerant Type</b>	HFC134a	<b>D Top</b>	
<b>Oil Type; Quantity</b>	ND-8; 110~130cc	<b>G Bottom</b>	145mm
<b>Clutch Type; Voltage</b>	DL / B-PC;	<b>I Clutch Ø</b>	100mm

MERCEDES BENZ		DCP17040	
<b>Compressor Type</b>	7SEU17C	<b>A Length</b>	208mm
<b>Rotor Type</b>	PV6	<b>C Height</b>	138mm
<b>Refrigerant Type</b>	HFC134a	<b>D Top</b>	
<b>Oil Type; Quantity</b>	ND-8; 140~160cc	<b>G Bottom</b>	145mm
<b>Clutch Type; Voltage</b>	DL / B-PC;	<b>I Clutch Ø</b>	110mm

MERCEDES BENZ		DCP17044	
<b>Compressor Type</b>	7SEU17C	<b>A Length</b>	
<b>Rotor Type</b>	PV6	<b>C Height</b>	138mm
<b>Refrigerant Type</b>	HFC134a	<b>D Top</b>	
<b>Oil Type; Quantity</b>	ND-8; 110~130cc	<b>G Bottom</b>	145mm
<b>Clutch Type; Voltage</b>	DL / B-PC;	<b>I Clutch Ø</b>	100mm

# A/C Components

## Photo Guide – Compressors

MERCEDES BENZ		DCP17045	
<b>Compressor Type</b>	7SEU17C	<b>A Length</b>	215mm
<b>Rotor Type</b>	PV6	<b>C Height</b>	138mm
<b>Refrigerant Type</b>	HFC134a	<b>D Top</b>	
<b>Oil Type; Quantity</b>	ND-8; 140~160cc	<b>G Bottom</b>	145mm
<b>Clutch Type; Voltage</b>	DL / B-PC;	<b>I Clutch Ø</b>	100mm

MERCEDES BENZ		DCP17051	
<b>Compressor Type</b>	6SEU14C	<b>A Length</b>	225mm
<b>Rotor Type</b>	PV7	<b>C Height</b>	138mm
<b>Refrigerant Type</b>	HFC134a	<b>D Top</b>	
<b>Oil Type; Quantity</b>	ND-8; 110~130cc	<b>G Bottom</b>	140mm
<b>Clutch Type; Voltage</b>	DL / B-PC;	<b>I Clutch Ø</b>	120mm

MERCEDES BENZ		DCP17046	
<b>Compressor Type</b>	6SEU14C	<b>A Length</b>	208mm
<b>Rotor Type</b>	PV6	<b>C Height</b>	138mm
<b>Refrigerant Type</b>	HFC134a	<b>D Top</b>	
<b>Oil Type; Quantity</b>	ND-8; 110~130cc	<b>G Bottom</b>	140mm
<b>Clutch Type; Voltage</b>	DL / B-PC;	<b>I Clutch Ø</b>	110mm

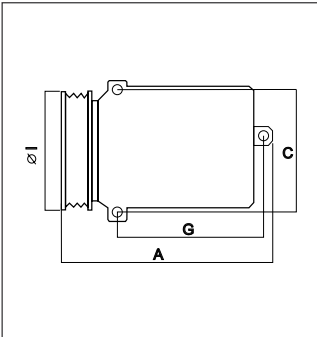

MERCEDES BENZ		DCP17053	
<b>Compressor Type</b>	7SEU17C	<b>A Length</b>	215mm
<b>Rotor Type</b>	PV6	<b>C Height</b>	138mm
<b>Refrigerant Type</b>	HFC134a	<b>D Top</b>	
<b>Oil Type; Quantity</b>	ND-8; 140~160cc	<b>G Bottom</b>	145mm
<b>Clutch Type; Voltage</b>	DL / B-PC;	<b>I Clutch Ø</b>	110mm

MERCEDES BENZ		DCP17050	
<b>Compressor Type</b>	6SEU14C	<b>A Length</b>	230mm
<b>Rotor Type</b>	PV5	<b>C Height</b>	138mm
<b>Refrigerant Type</b>	HFC134a	<b>D Top</b>	
<b>Oil Type; Quantity</b>	ND-8; 120~140cc	<b>G Bottom</b>	140mm
<b>Clutch Type; Voltage</b>	DL / B-SC;	<b>I Clutch Ø</b>	110mm

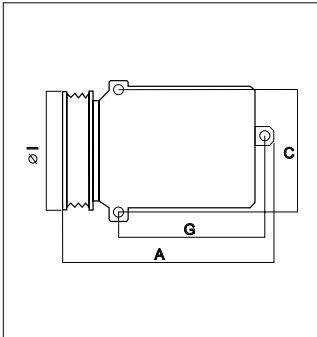

MERCEDES BENZ		DCP17055	
<b>Compressor Type</b>	7SEU17C	<b>A Length</b>	192mm
<b>Rotor Type</b>	PV6	<b>C Height</b>	138mm
<b>Refrigerant Type</b>	HFC134a	<b>D Top</b>	
<b>Oil Type; Quantity</b>	ND-8; 130~150cc	<b>G Bottom</b>	145mm
<b>Clutch Type; Voltage</b>	DL / B-PC;	<b>I Clutch Ø</b>	100mm



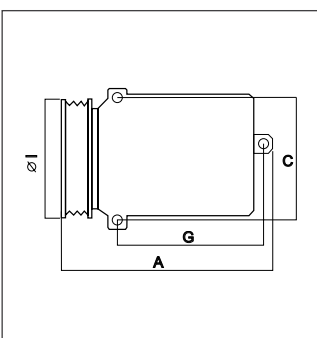

MERCEDES BENZ		DCP17057	
<b>Compressor Type</b>	7SEU17C	<b>A Length</b>	215mm
<b>Rotor Type</b>	PV6	<b>C Height</b>	138mm
<b>Refrigerant Type</b>	HFC134a	<b>D Top</b>	
<b>Oil Type; Quantity</b>	ND-8; 100~120cc	<b>G Bottom</b>	145mm
<b>Clutch Type; Voltage</b>	DL / B-PC;	<b>I Clutch Ø</b>	110mm

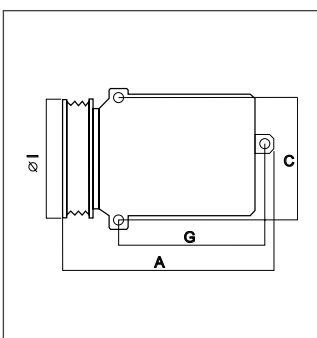

MERCEDES BENZ		DCP17060	
<b>Compressor Type</b>	7SEU17C	<b>A Length</b>	192mm
<b>Rotor Type</b>	PV6	<b>C Height</b>	138mm
<b>Refrigerant Type</b>	HFC134a	<b>D Top</b>	
<b>Oil Type; Quantity</b>	ND-8; 100~120cc	<b>G Bottom</b>	145mm
<b>Clutch Type; Voltage</b>	DL / B-PC;	<b>I Clutch Ø</b>	100mm

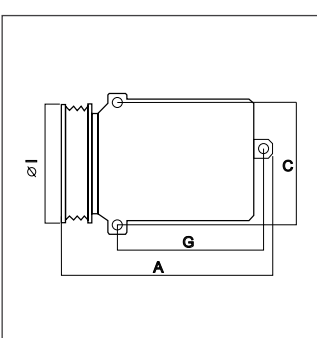

MERCEDES BENZ		DCP17058	
<b>Compressor Type</b>	7SEU17C	<b>A Length</b>	192mm
<b>Rotor Type</b>	PV6	<b>C Height</b>	138mm
<b>Refrigerant Type</b>	HFC134a	<b>D Top</b>	
<b>Oil Type; Quantity</b>	ND-8; 100~120cc	<b>G Bottom</b>	145mm
<b>Clutch Type; Voltage</b>	DL / B-PC;	<b>I Clutch Ø</b>	110mm

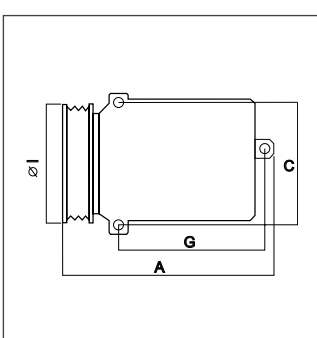

MERCEDES BENZ		DCP17062	
<b>Compressor Type</b>	7SEU17C	<b>A Length</b>	192mm
<b>Rotor Type</b>	PV8	<b>C Height</b>	138mm
<b>Refrigerant Type</b>	HFC134a	<b>D Top</b>	
<b>Oil Type; Quantity</b>	ND-8; 100~120cc	<b>G Bottom</b>	145mm
<b>Clutch Type; Voltage</b>	DL / B-PC;	<b>I Clutch Ø</b>	100mm

MERCEDES BENZ		DCP17059	
<b>Compressor Type</b>	7SEU17C	<b>A Length</b>	192mm
<b>Rotor Type</b>	PV6	<b>C Height</b>	138mm
<b>Refrigerant Type</b>	HFC134a	<b>D Top</b>	
<b>Oil Type; Quantity</b>	ND-8; 100~120cc	<b>G Bottom</b>	145mm
<b>Clutch Type; Voltage</b>	DL / B-PC;	<b>I Clutch Ø</b>	100mm

MERCEDES BENZ		DCP17063	
<b>Compressor Type</b>	7SEU17C	<b>A Length</b>	192mm
<b>Rotor Type</b>	PV8	<b>C Height</b>	138mm
<b>Refrigerant Type</b>	HFC134a	<b>D Top</b>	
<b>Oil Type; Quantity</b>	ND-8; 130~150cc	<b>G Bottom</b>	145mm
<b>Clutch Type; Voltage</b>	DL / B-PC;	<b>I Clutch Ø</b>	100mm



# A/C Components

## Photo Guide – Compressors

MERCEDES BENZ		DCP17064	
<b>Compressor Type</b>	7SEU17C	<b>A Length</b>	215mm
<b>Rotor Type</b>	PV6	<b>C Height</b>	138mm
<b>Refrigerant Type</b>	HFC134a	<b>D Top</b>	
<b>Oil Type; Quantity</b>	ND-8; 160~180cc	<b>G Bottom</b>	140mm
<b>Clutch Type; Voltage</b>	DL / B-PC;	<b>I Clutch Ø</b>	110mm

MERCEDES BENZ		DCP17068	
<b>Compressor Type</b>	6SEU16C	<b>A Length</b>	210mm
<b>Rotor Type</b>	PV6	<b>C Height</b>	170mm
<b>Refrigerant Type</b>	HFC134a	<b>D Top</b>	
<b>Oil Type; Quantity</b>	ND-8; 110~130cc	<b>G Bottom</b>	145mm
<b>Clutch Type; Voltage</b>	DL / B-PC;	<b>I Clutch Ø</b>	110mm

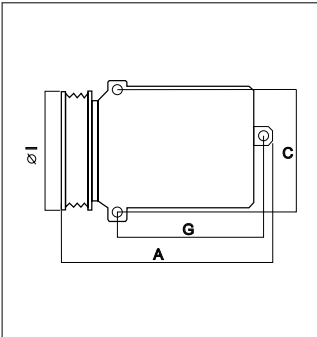

MERCEDES BENZ		DCP17065	
<b>Compressor Type</b>	7SEU17C	<b>A Length</b>	
<b>Rotor Type</b>	PV6	<b>C Height</b>	138mm
<b>Refrigerant Type</b>	HFC134a	<b>D Top</b>	
<b>Oil Type; Quantity</b>	ND-8; 100~120cc	<b>G Bottom</b>	145mm
<b>Clutch Type; Voltage</b>	DL / B-PC;	<b>I Clutch Ø</b>	110mm

MERCEDES BENZ		DCP17070	
<b>Compressor Type</b>	6SEU16C	<b>A Length</b>	205mm
<b>Rotor Type</b>	PV5	<b>C Height</b>	138mm
<b>Refrigerant Type</b>	HFC134a	<b>D Top</b>	
<b>Oil Type; Quantity</b>	ND-8; 110~130cc	<b>G Bottom</b>	140mm
<b>Clutch Type; Voltage</b>	DL / B-PC;	<b>I Clutch Ø</b>	110mm

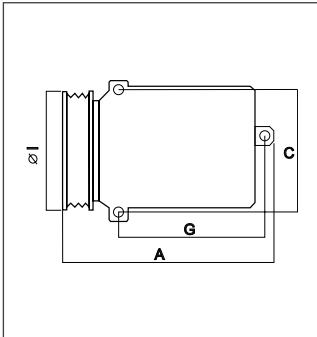

MERCEDES BENZ		DCP17067	
<b>Compressor Type</b>	6SEU16C	<b>A Length</b>	205mm
<b>Rotor Type</b>	PV7	<b>C Height</b>	138mm
<b>Refrigerant Type</b>	HFC134a	<b>D Top</b>	
<b>Oil Type; Quantity</b>	ND-8; 110~130cc	<b>G Bottom</b>	140mm
<b>Clutch Type; Voltage</b>	DL / B-PC;	<b>I Clutch Ø</b>	100mm

MERCEDES BENZ		DCP17071	
<b>Compressor Type</b>	6SEU16C	<b>A Length</b>	205mm
<b>Rotor Type</b>	PV5	<b>C Height</b>	138mm
<b>Refrigerant Type</b>	HFC134a	<b>D Top</b>	
<b>Oil Type; Quantity</b>	ND-8; 110~130cc	<b>G Bottom</b>	140mm
<b>Clutch Type; Voltage</b>	DL / B-PC;	<b>I Clutch Ø</b>	100mm

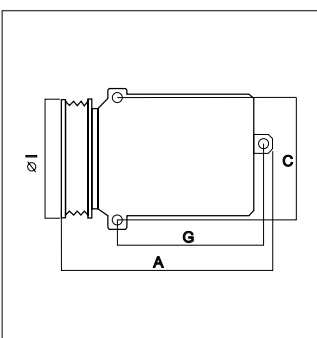

MERCEDES BENZ		DCP17072	
<b>Compressor Type</b>	7SEU17C	<b>A Length</b>	215mm
<b>Rotor Type</b>	PV6	<b>C Height</b>	138mm
<b>Refrigerant Type</b>	HFC134a	<b>D Top</b>	
<b>Oil Type; Quantity</b>	ND-8; 180~200cc	<b>G Bottom</b>	145mm
<b>Clutch Type; Voltage</b>	DL / B-PC;	<b>I Clutch Ø</b>	110mm

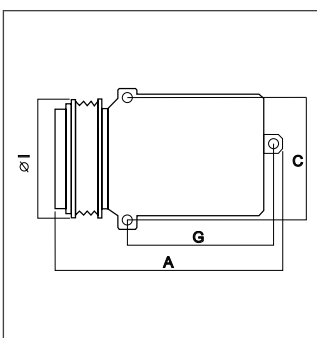

MERCEDES BENZ		DCP17076	
<b>Compressor Type</b>	7SEU17C	<b>A Length</b>	
<b>Rotor Type</b>	PV6	<b>C Height</b>	
<b>Refrigerant Type</b>	HFC134a	<b>D Top</b>	
<b>Oil Type; Quantity</b>	ND-8; 180~200cc	<b>G Bottom</b>	
<b>Clutch Type; Voltage</b>	DL / B-PC;	<b>I Clutch Ø</b>	100mm

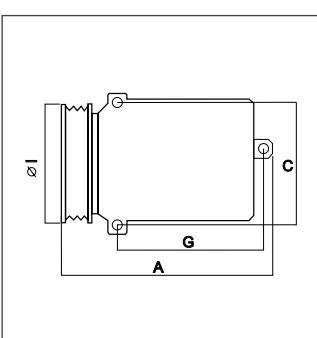

MERCEDES BENZ		DCP17073	
<b>Compressor Type</b>	7SEU17C	<b>A Length</b>	222mm
<b>Rotor Type</b>	PV6	<b>C Height</b>	138mm
<b>Refrigerant Type</b>	HFC134a	<b>D Top</b>	
<b>Oil Type; Quantity</b>	ND-8; 180~200cc	<b>G Bottom</b>	145mm
<b>Clutch Type; Voltage</b>	DL / B-PC;	<b>I Clutch Ø</b>	110mm

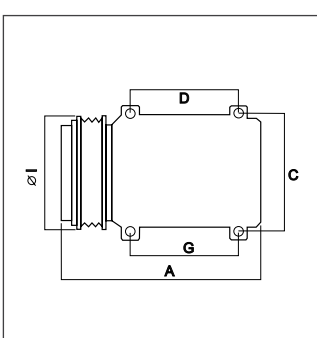

MERCEDES BENZ		DCP17080	
<b>Compressor Type</b>	7SBU16C	<b>A Length</b>	209.1mm
<b>Rotor Type</b>	PV8	<b>C Height</b>	138mm
<b>Refrigerant Type</b>	HFC134a	<b>D Top</b>	
<b>Oil Type; Quantity</b>	ND-8; 120cc	<b>G Bottom</b>	141mm
<b>Clutch Type; Voltage</b>	CL / LS45S; 12V	<b>I Clutch Ø</b>	110mm

MERCEDES BENZ		DCP17075	
<b>Compressor Type</b>	7SEU17C	<b>A Length</b>	215mm
<b>Rotor Type</b>	PV6	<b>C Height</b>	138mm
<b>Refrigerant Type</b>	HFC134a	<b>D Top</b>	
<b>Oil Type; Quantity</b>	ND-8; 180~200cc	<b>G Bottom</b>	145mm
<b>Clutch Type; Voltage</b>	DL / B-PC;	<b>I Clutch Ø</b>	110mm

MERCEDES BENZ		DCP17084	
<b>Compressor Type</b>	10PA15C	<b>A Length</b>	
<b>Rotor Type</b>	PV8	<b>C Height</b>	
<b>Refrigerant Type</b>	HFC134a	<b>D Top</b>	
<b>Oil Type; Quantity</b>	ND-8; 160~175cc	<b>G Bottom</b>	
<b>Clutch Type; Voltage</b>	CL / L50; 24V	<b>I Clutch Ø</b>	130mm

# A/C Components

## Photo Guide – Compressors

MERCEDES BENZ		DCP17085	
<b>Compressor Type</b>	7SEU17C	<b>A Length</b>	212mm
<b>Rotor Type</b>	PV6	<b>C Height</b>	138mm
<b>Refrigerant Type</b>	HFC134a	<b>D Top</b>	
<b>Oil Type; Quantity</b>	ND-8; 140cc	<b>G Bottom</b>	141mm
<b>Clutch Type; Voltage</b>	DL / R-SC;	<b>I Clutch Ø</b>	103mm

MERCEDES BENZ		DCP17090	
<b>Compressor Type</b>	7SEU17C	<b>A Length</b>	192mm
<b>Rotor Type</b>	PV7	<b>C Height</b>	138mm
<b>Refrigerant Type</b>	HFC134a	<b>D Top</b>	
<b>Oil Type; Quantity</b>	ND-8; 140~160cc	<b>G Bottom</b>	145mm
<b>Clutch Type; Voltage</b>	DL / B-PC;	<b>I Clutch Ø</b>	100mm

MERCEDES BENZ		DCP17086	
<b>Compressor Type</b>	6SEU16C	<b>A Length</b>	197.7mm
<b>Rotor Type</b>	PV7	<b>C Height</b>	138mm
<b>Refrigerant Type</b>	HFC134a	<b>D Top</b>	
<b>Oil Type; Quantity</b>	ND-8; 120cc	<b>G Bottom</b>	141mm
<b>Clutch Type; Voltage</b>	DL / B-PC; -	<b>I Clutch Ø</b>	100mm

MERCEDES BENZ		DCP17092	
<b>Compressor Type</b>	10PA15C	<b>A Length</b>	208mm
<b>Rotor Type</b>	PV11	<b>C Height</b>	128mm
<b>Refrigerant Type</b>	HFC134a	<b>D Top</b>	115mm
<b>Oil Type; Quantity</b>	ND-8; 140~160cc	<b>G Bottom</b>	103mm
<b>Clutch Type; Voltage</b>	CL / L50; 24V	<b>I Clutch Ø</b>	130mm

MERCEDES BENZ		DCP17087	
<b>Compressor Type</b>	6SEU16C	<b>A Length</b>	215.5mm
<b>Rotor Type</b>	PV6	<b>C Height</b>	138mm
<b>Refrigerant Type</b>	HFC134a	<b>D Top</b>	
<b>Oil Type; Quantity</b>	ND-8; 120cc	<b>G Bottom</b>	141mm
<b>Clutch Type; Voltage</b>	DL / A1-PD; -	<b>I Clutch Ø</b>	110mm

MERCEDES BENZ		DCP17100	
<b>Compressor Type</b>	6SEU16C	<b>A Length</b>	229.2mm
<b>Rotor Type</b>	PV6	<b>C Height</b>	138mm
<b>Refrigerant Type</b>	HFC134a	<b>D Top</b>	
<b>Oil Type; Quantity</b>	ND-8; 120cc	<b>G Bottom</b>	-mm
<b>Clutch Type; Voltage</b>	DL;	<b>I Clutch Ø</b>	110mm

MERCEDES BENZ		DCP17101	
<b>Compressor Type</b>	6SEU16C	<b>A Length</b>	229.2mm
<b>Rotor Type</b>	PV7	<b>C Height</b>	138mm
<b>Refrigerant Type</b>	HFC134a	<b>D Top</b>	
<b>Oil Type; Quantity</b>	ND-8; 120cc	<b>G Bottom</b>	-mm
<b>Clutch Type; Voltage</b>	DL;	<b>I Clutch Ø</b>	120mm

MERCEDES BENZ		DCP17104	
<b>Compressor Type</b>	6SEU16C	<b>A Length</b>	229.2mm
<b>Rotor Type</b>	PV7	<b>C Height</b>	138mm
<b>Refrigerant Type</b>	HFC134a	<b>D Top</b>	
<b>Oil Type; Quantity</b>	ND-8; 120cc	<b>G Bottom</b>	141mm
<b>Clutch Type; Voltage</b>	A01-PD; -	<b>I Clutch Ø</b>	100mm

MERCEDES BENZ		DCP17102	
<b>Compressor Type</b>	7SEU17C	<b>A Length</b>	216.4mm
<b>Rotor Type</b>	PV7	<b>C Height</b>	138mm
<b>Refrigerant Type</b>	HFC134a	<b>D Top</b>	
<b>Oil Type; Quantity</b>	ND-8; 150cc	<b>G Bottom</b>	-mm
<b>Clutch Type; Voltage</b>	DL;	<b>I Clutch Ø</b>	100mm

MERCEDES BENZ		DCP17105	
<b>Compressor Type</b>	6SEU16C	<b>A Length</b>	216.4mm
<b>Rotor Type</b>	PV6	<b>C Height</b>	138mm
<b>Refrigerant Type</b>	HFC134a	<b>D Top</b>	
<b>Oil Type; Quantity</b>	ND-8; 120cc	<b>G Bottom</b>	-mm
<b>Clutch Type; Voltage</b>	DL;	<b>I Clutch Ø</b>	110mm

MERCEDES BENZ		DCP17103	
<b>Compressor Type</b>	6SEU16C	<b>A Length</b>	226.4mm
<b>Rotor Type</b>	PV7	<b>C Height</b>	138mm
<b>Refrigerant Type</b>	HFC134a	<b>D Top</b>	
<b>Oil Type; Quantity</b>	ND-8; 120cc	<b>G Bottom</b>	-mm
<b>Clutch Type; Voltage</b>	DL;	<b>I Clutch Ø</b>	120mm

MERCEDES BENZ		DCP17106	
<b>Compressor Type</b>	6SEU16C	<b>A Length</b>	248.2mm
<b>Rotor Type</b>	PV6	<b>C Height</b>	131mm
<b>Refrigerant Type</b>	HFC134a	<b>D Top</b>	
<b>Oil Type; Quantity</b>	ND-8; 120cc	<b>G Bottom</b>	100mm
<b>Clutch Type; Voltage</b>	DL;	<b>I Clutch Ø</b>	110mm

MERCEDES BENZ		DCP17107	
<b>Compressor Type</b>	6SEU16C	<b>A Length</b>	226.4mm
<b>Rotor Type</b>	PV6	<b>C Height</b>	138mm
<b>Refrigerant Type</b>	HFC134a	<b>D Top</b>	
<b>Oil Type; Quantity</b>	ND-8; 120cc	<b>G Bottom</b>	-mm
<b>Clutch Type; Voltage</b>	DL;	<b>I Clutch Ø</b>	110mm

MERCEDES BENZ		DCP17110	
<b>Compressor Type</b>	6SEU16C	<b>A Length</b>	216.4mm
<b>Rotor Type</b>	PV6	<b>C Height</b>	138mm
<b>Refrigerant Type</b>	HFC134a	<b>D Top</b>	
<b>Oil Type; Quantity</b>	ND-8; 100cc	<b>G Bottom</b>	-mm
<b>Clutch Type; Voltage</b>	DL;	<b>I Clutch Ø</b>	110mm

MERCEDES BENZ		DCP17108	
<b>Compressor Type</b>	7SEU17C	<b>A Length</b>	226.4mm
<b>Rotor Type</b>	PV7	<b>C Height</b>	138mm
<b>Refrigerant Type</b>	HFC134a	<b>D Top</b>	
<b>Oil Type; Quantity</b>	ND-8; 150cc	<b>G Bottom</b>	-mm
<b>Clutch Type; Voltage</b>	DL;	<b>I Clutch Ø</b>	120mm

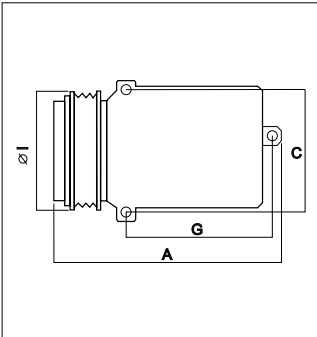
MERCEDES BENZ		DCP17111	
<b>Compressor Type</b>	7SEU17C	<b>A Length</b>	216.4mm
<b>Rotor Type</b>	PV6	<b>C Height</b>	138mm
<b>Refrigerant Type</b>	HFC134a	<b>D Top</b>	
<b>Oil Type; Quantity</b>	ND-8; 140cc	<b>G Bottom</b>	-mm
<b>Clutch Type; Voltage</b>	DL;	<b>I Clutch Ø</b>	110mm

MERCEDES BENZ		DCP17109	
<b>Compressor Type</b>	7SEU17C	<b>A Length</b>	216.4mm
<b>Rotor Type</b>	PV6	<b>C Height</b>	138mm
<b>Refrigerant Type</b>	HFC134a	<b>D Top</b>	
<b>Oil Type; Quantity</b>	ND-8; 170cc	<b>G Bottom</b>	141mm
<b>Clutch Type; Voltage</b>	B-PC; -	<b>I Clutch Ø</b>	110mm

MERCEDES BENZ		DCP17112	
<b>Compressor Type</b>	6SEU16C	<b>A Length</b>	229.2mm
<b>Rotor Type</b>	PV6	<b>C Height</b>	138mm
<b>Refrigerant Type</b>	HFC134a	<b>D Top</b>	
<b>Oil Type; Quantity</b>	ND-8; 120cc	<b>G Bottom</b>	141mm
<b>Clutch Type; Voltage</b>	A01-PD; -	<b>I Clutch Ø</b>	110mm

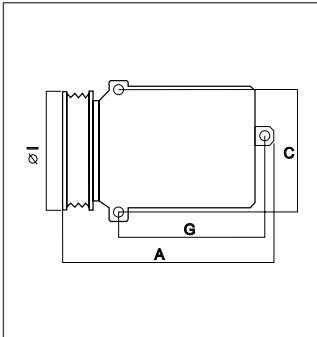



MERCEDES BENZ		DCP17113	
<b>Compressor Type</b>	7SBU16C	<b>A Length</b>	234mm
<b>Rotor Type</b>	PV9	<b>C Height</b>	138mm
<b>Refrigerant Type</b>	HFC134a	<b>D Top</b>	
<b>Oil Type; Quantity</b>	ND-8; 175cc	<b>G Bottom</b>	145mm
<b>Clutch Type; Voltage</b>	L50S; 24V	<b>I Clutch Ø</b>	130mm

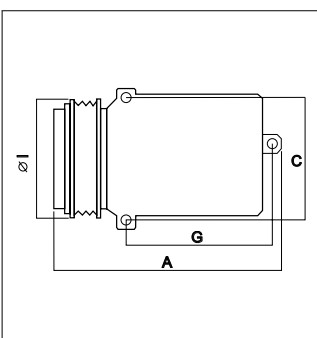



No image available

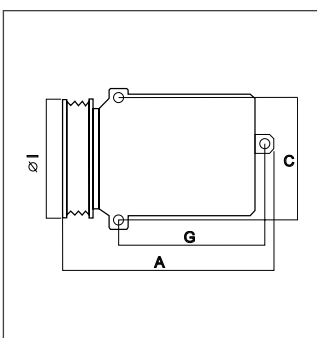
MERCEDES BENZ		DCP17119	
<b>Compressor Type</b>	7SEU17C	<b>A Length</b>	216.4mm
<b>Rotor Type</b>	PV6	<b>C Height</b>	138mm
<b>Refrigerant Type</b>	HFC134a	<b>D Top</b>	
<b>Oil Type; Quantity</b>	ND-8; 160cc	<b>G Bottom</b>	-mm
<b>Clutch Type; Voltage</b>	DL;	<b>I Clutch Ø</b>	110mm

MERCEDES BENZ		DCP17114	
<b>Compressor Type</b>	10S17C	<b>A Length</b>	
<b>Rotor Type</b>	PV6	<b>C Height</b>	
<b>Refrigerant Type</b>	HFC134a	<b>D Top</b>	
<b>Oil Type; Quantity</b>	ND-8; 220cc	<b>G Bottom</b>	
<b>Clutch Type; Voltage</b>	L50T;	<b>I Clutch Ø</b>	120mm

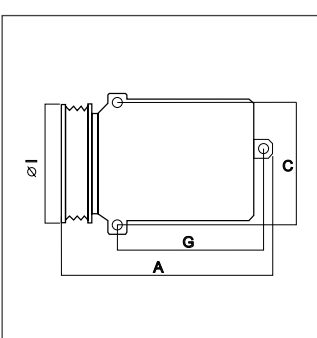




MERCEDES BENZ		DCP17120	
<b>Compressor Type</b>	6SEU16C	<b>A Length</b>	229.2mm
<b>Rotor Type</b>	PV6	<b>C Height</b>	138mm
<b>Refrigerant Type</b>	HFC134a	<b>D Top</b>	
<b>Oil Type; Quantity</b>	ND-8; 120cc	<b>G Bottom</b>	141mm
<b>Clutch Type; Voltage</b>	A01-PD; -	<b>I Clutch Ø</b>	110mm

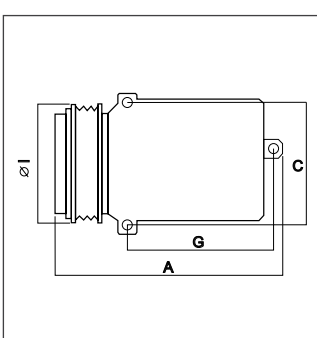



No image available

MERCEDES BENZ		DCP17115	
<b>Compressor Type</b>	6SEU16C	<b>A Length</b>	229.2mm
<b>Rotor Type</b>	PV7	<b>C Height</b>	138mm
<b>Refrigerant Type</b>	HFC134a	<b>D Top</b>	
<b>Oil Type; Quantity</b>	ND-8; 120cc	<b>G Bottom</b>	141mm
<b>Clutch Type; Voltage</b>	A01-PD; -	<b>I Clutch Ø</b>	120mm

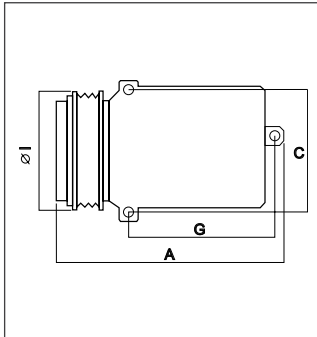




MERCEDES BENZ		DCP17121	
<b>Compressor Type</b>	10S17C	<b>A Length</b>	237.2mm
<b>Rotor Type</b>	PV5	<b>C Height</b>	138mm
<b>Refrigerant Type</b>	HFC134a	<b>D Top</b>	
<b>Oil Type; Quantity</b>	ND-8; 160cc	<b>G Bottom</b>	145mm
<b>Clutch Type; Voltage</b>	L50T; 12V	<b>I Clutch Ø</b>	130mm

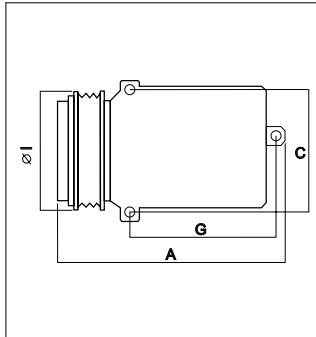





MERCEDES BENZ		DCP17122	
<b>Compressor Type</b>	10S17C	<b>A Length</b>	238.6mm
<b>Rotor Type</b>	PV6	<b>C Height</b>	138mm
<b>Refrigerant Type</b>	HFC134a	<b>D Top</b>	---mm
<b>Oil Type; Quantity</b>	ND-8; 160cc	<b>G Bottom</b>	-mm
<b>Clutch Type; Voltage</b>	L50T;	<b>I Clutch Ø</b>	120mm

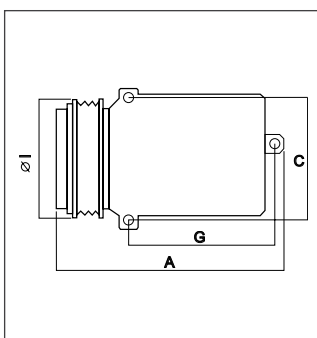




MERCEDES BENZ		DCP17127	
<b>Compressor Type</b>	7SEU17C	<b>A Length</b>	229.2mm
<b>Rotor Type</b>	PV6	<b>C Height</b>	138mm
<b>Refrigerant Type</b>	HFC134a	<b>D Top</b>	---mm
<b>Oil Type; Quantity</b>	ND-8; 110	<b>G Bottom</b>	141mm
<b>Clutch Type; Voltage</b>	A02-PD; ---	<b>I Clutch Ø</b>	115mm

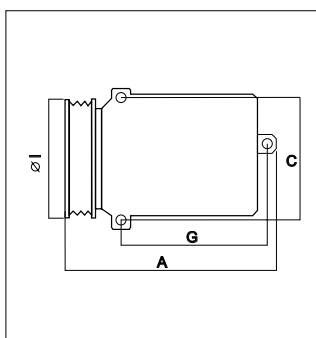



No image available

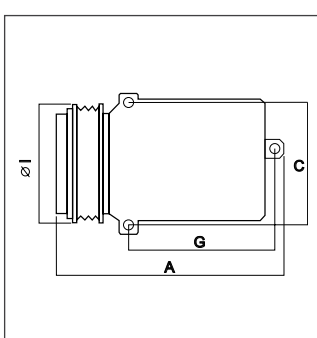
MERCEDES BENZ		DCP17125	
<b>Compressor Type</b>	7SBU16C	<b>A Length</b>	238.5mm
<b>Rotor Type</b>	PV9	<b>C Height</b>	138mm
<b>Refrigerant Type</b>	HFC134a	<b>D Top</b>	---
<b>Oil Type; Quantity</b>	ND-8; 175cc	<b>G Bottom</b>	145mm
<b>Clutch Type; Voltage</b>	L50S; 12V	<b>I Clutch Ø</b>	130mm

MERCEDES BENZ		DCP17128	
<b>Compressor Type</b>	6SEU16C	<b>A Length</b>	229.2mm
<b>Rotor Type</b>	PV7	<b>C Height</b>	138mm
<b>Refrigerant Type</b>	HFC134a	<b>D Top</b>	---
<b>Oil Type; Quantity</b>	ND-8; 120cc	<b>G Bottom</b>	141mm
<b>Clutch Type; Voltage</b>	A01-PD; -	<b>I Clutch Ø</b>	100mm

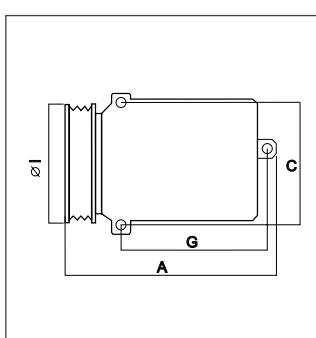




MERCEDES BENZ		DCP17126	
<b>Compressor Type</b>	7SEU17C	<b>A Length</b>	229.2mm
<b>Rotor Type</b>	PV6	<b>C Height</b>	138mm
<b>Refrigerant Type</b>	HFC134a	<b>D Top</b>	---mm
<b>Oil Type; Quantity</b>	ND-8; 110	<b>G Bottom</b>	141mm
<b>Clutch Type; Voltage</b>	A02-PD; 12V	<b>I Clutch Ø</b>	110mm

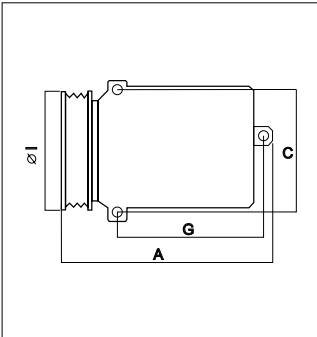



No image available

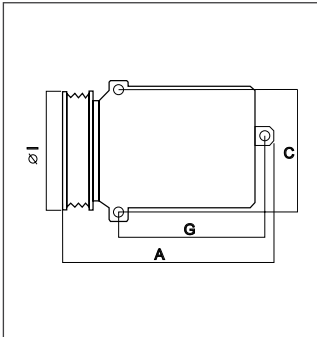

MERCEDES BENZ		DCP17129	
<b>Compressor Type</b>	7SEU17C	<b>A Length</b>	226.4mm
<b>Rotor Type</b>	PV6	<b>C Height</b>	138mm
<b>Refrigerant Type</b>	HFC134a	<b>D Top</b>	---
<b>Oil Type; Quantity</b>	ND-8; 140cc	<b>G Bottom</b>	141mm
<b>Clutch Type; Voltage</b>	B-PC; -	<b>I Clutch Ø</b>	110mm

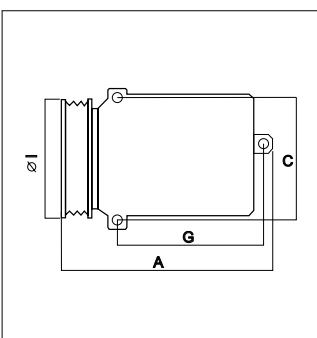
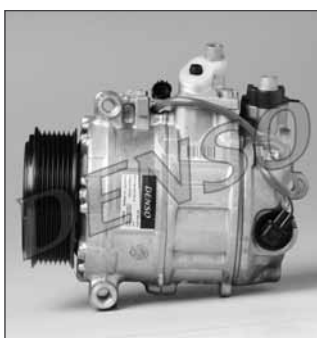
MERCEDES BENZ		DCP17130	
<b>Compressor Type</b>	7SEU17C	<b>A Length</b>	226.4mm
<b>Rotor Type</b>	PV6	<b>C Height</b>	138mm
<b>Refrigerant Type</b>	HFC134a	<b>D Top</b>	
<b>Oil Type; Quantity</b>	ND-8; 150cc	<b>G Bottom</b>	141mm
<b>Clutch Type; Voltage</b>	B-PC; -	<b>I Clutch Ø</b>	110mm

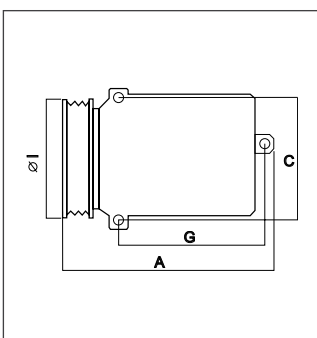
MERCEDES BENZ		DCP17133	
<b>Compressor Type</b>	7SEU17C	<b>A Length</b>	216.4mm
<b>Rotor Type</b>	PV6	<b>C Height</b>	138mm
<b>Refrigerant Type</b>	HFC134a	<b>D Top</b>	
<b>Oil Type; Quantity</b>	ND-8; 110cc	<b>G Bottom</b>	141mm
<b>Clutch Type; Voltage</b>	B-PC; -	<b>I Clutch Ø</b>	110mm

MERCEDES BENZ		DCP17131	
<b>Compressor Type</b>	7SEU17C	<b>A Length</b>	218.7mm
<b>Rotor Type</b>	PV7	<b>C Height</b>	138mm
<b>Refrigerant Type</b>	HFC134a	<b>D Top</b>	
<b>Oil Type; Quantity</b>	ND-8; 110cc	<b>G Bottom</b>	141mm
<b>Clutch Type; Voltage</b>	B-PC; -	<b>I Clutch Ø</b>	100mm

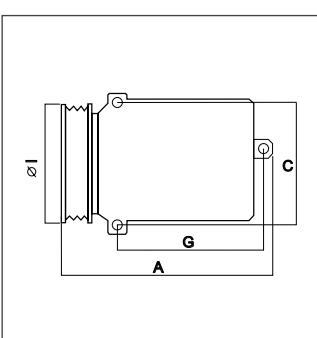




MERCEDES BENZ		DCP17134	
<b>Compressor Type</b>	7SEU17C	<b>A Length</b>	216.4mm
<b>Rotor Type</b>	PV7	<b>C Height</b>	138mm
<b>Refrigerant Type</b>	HFC134a	<b>D Top</b>	
<b>Oil Type; Quantity</b>	ND-8; 110cc	<b>G Bottom</b>	141mm
<b>Clutch Type; Voltage</b>	B-PC; -	<b>I Clutch Ø</b>	100mm

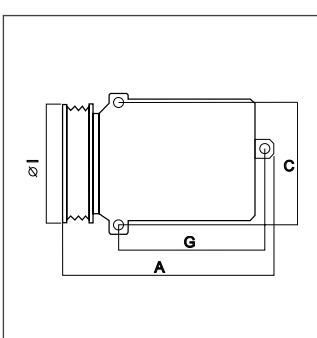
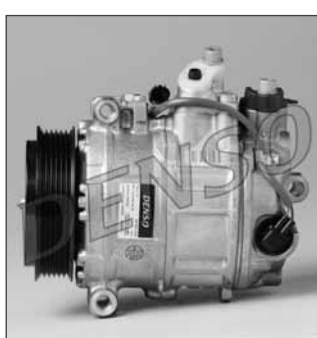


No image available

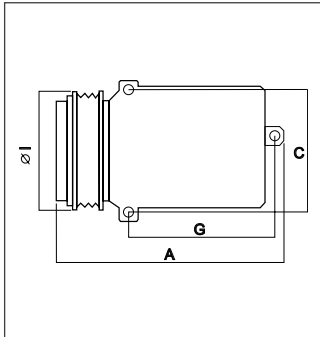
MERCEDES BENZ		DCP17132	
<b>Compressor Type</b>	7SEU17C	<b>A Length</b>	228.7mm
<b>Rotor Type</b>	PV6	<b>C Height</b>	138mm
<b>Refrigerant Type</b>	HFC134a	<b>D Top</b>	
<b>Oil Type; Quantity</b>	ND-8; 110cc	<b>G Bottom</b>	141mm
<b>Clutch Type; Voltage</b>	B-PC; -	<b>I Clutch Ø</b>	110mm

MERCEDES BENZ		DCP17135	
<b>Compressor Type</b>	7SEU17C	<b>A Length</b>	216.4mm
<b>Rotor Type</b>	PV6	<b>C Height</b>	138mm
<b>Refrigerant Type</b>	HFC134a	<b>D Top</b>	
<b>Oil Type; Quantity</b>	ND-8; 110cc	<b>G Bottom</b>	141mm
<b>Clutch Type; Voltage</b>	B-PC; -	<b>I Clutch Ø</b>	110mm

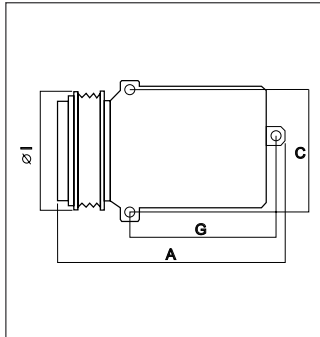



MERCEDES BENZ		DCP17138	
<b>Compressor Type</b>	7SEU17C	<b>A Length</b>	216.4mm
<b>Rotor Type</b>	PV7	<b>C Height</b>	138mm
<b>Refrigerant Type</b>	HFC134a	<b>D Top</b>	---mm
<b>Oil Type; Quantity</b>	ND-8; 110	<b>G Bottom</b>	141mm
<b>Clutch Type; Voltage</b>	B-PC; ---	<b>I Clutch Ø</b>	100mm



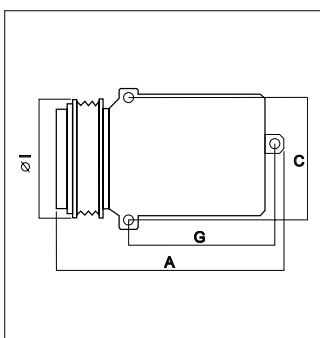
No image available

MERCEDES BENZ		DCP17142	
<b>Compressor Type</b>	7SEU17C	<b>A Length</b>	216.4mm
<b>Rotor Type</b>	PV6	<b>C Height</b>	138mm
<b>Refrigerant Type</b>	HFC134a	<b>D Top</b>	---mm
<b>Oil Type; Quantity</b>	ND-8; 150	<b>G Bottom</b>	141mm
<b>Clutch Type; Voltage</b>	B-PC; ---	<b>I Clutch Ø</b>	110mm



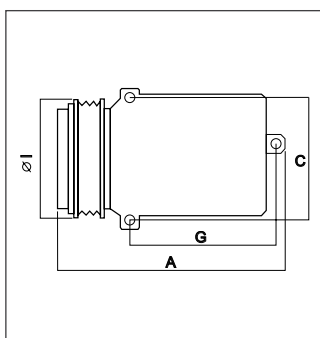
No image available

MERCEDES BENZ		DCP17139	
<b>Compressor Type</b>	7SEU17C	<b>A Length</b>	216.4mm
<b>Rotor Type</b>	PV6	<b>C Height</b>	138mm
<b>Refrigerant Type</b>	HFC134a	<b>D Top</b>	---mm
<b>Oil Type; Quantity</b>	ND-8; 110	<b>G Bottom</b>	141mm
<b>Clutch Type; Voltage</b>	B-PC; ---	<b>I Clutch Ø</b>	110mm



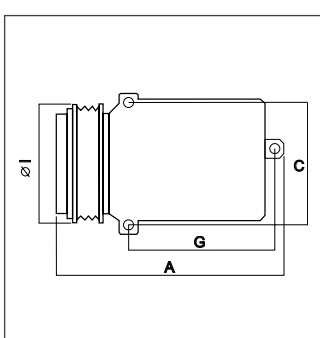
No image available

MERCEDES BENZ		DCP17143	
<b>Compressor Type</b>	7SEU17C	<b>A Length</b>	218.7mm
<b>Rotor Type</b>	PV8	<b>C Height</b>	138mm
<b>Refrigerant Type</b>	HFC134a	<b>D Top</b>	---mm
<b>Oil Type; Quantity</b>	ND-8; 110	<b>G Bottom</b>	141mm
<b>Clutch Type; Voltage</b>	B-PC; ---	<b>I Clutch Ø</b>	100mm



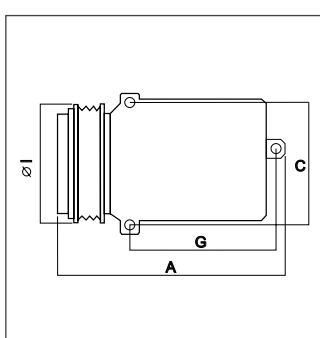
No image available

MERCEDES BENZ		DCP17140	
<b>Compressor Type</b>	6SBU16C	<b>A Length</b>	233.8mm
<b>Rotor Type</b>	PV6	<b>C Height</b>	138mm
<b>Refrigerant Type</b>	HFC134a	<b>D Top</b>	---mm
<b>Oil Type; Quantity</b>	ND-8; 120	<b>G Bottom</b>	141mm
<b>Clutch Type; Voltage</b>	LS45; 12V	<b>I Clutch Ø</b>	110mm



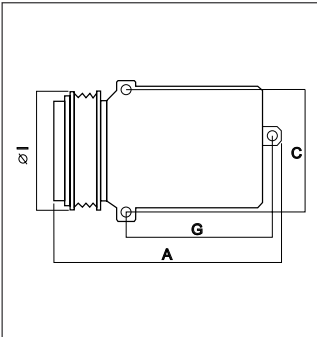

No image available

MERCEDES BENZ		DCP17508	
<b>Compressor Type</b>	7SBU16C	<b>A Length</b>	219.5mm
<b>Rotor Type</b>	PV9	<b>C Height</b>	138mm
<b>Refrigerant Type</b>	HFC134a	<b>D Top</b>	---mm
<b>Oil Type; Quantity</b>	ND-8; 175	<b>G Bottom</b>	141mm
<b>Clutch Type; Voltage</b>	L50; 12V	<b>I Clutch Ø</b>	130mm

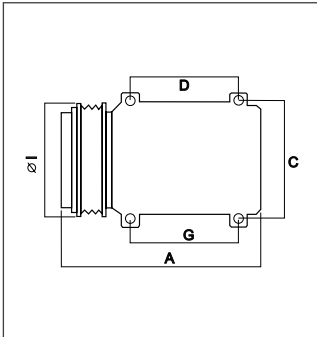



No image available

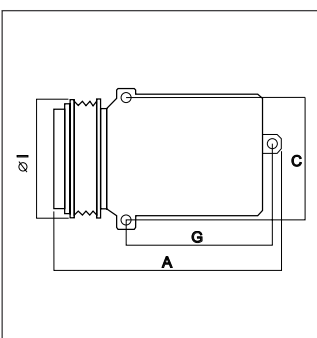

MERCEDES BENZ		DCP17B29	
<b>Compressor Type</b>	BODY 7SBU16C	<b>A Length</b>	
<b>Rotor Type</b>		<b>C Height</b>	138mm
<b>Refrigerant Type</b>	HFC134a	<b>D Top</b>	
<b>Oil Type; Quantity</b>	ND-8; 175cc	<b>G Bottom</b>	145mm
<b>Clutch Type; Voltage</b>	;	<b>I Clutch Ø</b>	

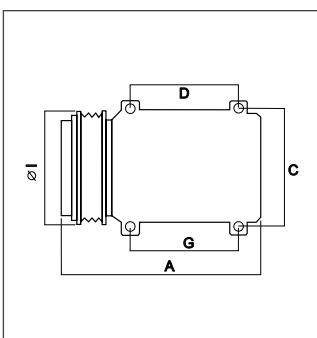

MITSUBISHI		DCP45004	
<b>Compressor Type</b>	10S17C	<b>A Length</b>	229.5mm
<b>Rotor Type</b>	A	<b>C Height</b>	128mm
<b>Refrigerant Type</b>	HFC134a	<b>D Top</b>	
<b>Oil Type; Quantity</b>	ND-8; 120cc	<b>G Bottom</b>	-mm
<b>Clutch Type; Voltage</b>	LC45; 12V	<b>I Clutch Ø</b>	130mm

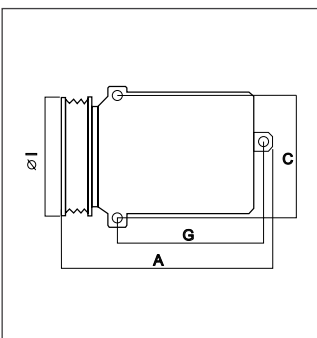

MERCEDES BENZ		DCP17K37	
<b>Compressor Type</b>	7SBU16C	<b>A Length</b>	235mm
<b>Rotor Type</b>	PV9	<b>C Height</b>	138mm
<b>Refrigerant Type</b>	HFC134a	<b>D Top</b>	
<b>Oil Type; Quantity</b>	ND-8; 235~255cc	<b>G Bottom</b>	141mm
<b>Clutch Type; Voltage</b>	CL / L50S; 12V	<b>I Clutch Ø</b>	130mm

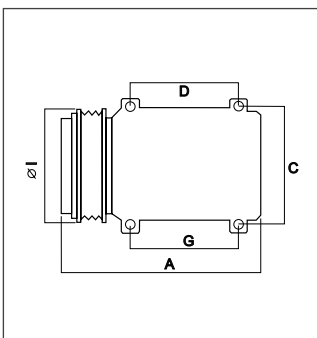

MITSUBISHI		DCP45005	
<b>Compressor Type</b>	10S17C	<b>A Length</b>	229.5mm
<b>Rotor Type</b>	A	<b>C Height</b>	128mm
<b>Refrigerant Type</b>	HFC134a	<b>D Top</b>	
<b>Oil Type; Quantity</b>	ND-8; 180cc	<b>G Bottom</b>	-mm
<b>Clutch Type; Voltage</b>	LC45; 12V	<b>I Clutch Ø</b>	130mm

MITSUBISHI		DCP45003	
<b>Compressor Type</b>	5SE09C	<b>A Length</b>	215mm
<b>Rotor Type</b>	PV5	<b>C Height</b>	121mm
<b>Refrigerant Type</b>	HFC134a	<b>D Top</b>	
<b>Oil Type; Quantity</b>	ND-8; 80cc	<b>G Bottom</b>	-mm
<b>Clutch Type; Voltage</b>	DL;	<b>I Clutch Ø</b>	100mm

MITSUBISHI		DCP45006	
<b>Compressor Type</b>	10S17C	<b>A Length</b>	206.5mm
<b>Rotor Type</b>	PV7	<b>C Height</b>	128mm
<b>Refrigerant Type</b>	HFC134a	<b>D Top</b>	
<b>Oil Type; Quantity</b>	ND-8; 120cc	<b>G Bottom</b>	97.5mm
<b>Clutch Type; Voltage</b>	LC45; 12V	<b>I Clutch Ø</b>	120mm

# A/C Components

## Photo Guide – Compressors

MITSUBISHI		DCP45009	
<b>Compressor Type</b>	10S17C	<b>A Length</b>	210.5mm
<b>Rotor Type</b>	A	<b>C Height</b>	128mm
<b>Refrigerant Type</b>	HFC134a	<b>D Top</b>	97.5mm
<b>Oil Type; Quantity</b>	ND-8; 120	<b>G Bottom</b>	82mm
<b>Clutch Type; Voltage</b>	L50T; 12V	<b>I Clutch Ø</b>	130mm

No image available

OPEL		DCP20003	
<b>Compressor Type</b>	7SBU16C	<b>A Length</b>	228mm
<b>Rotor Type</b>	PV6	<b>C Height</b>	139mm
<b>Refrigerant Type</b>	HFC134a	<b>D Top</b>	
<b>Oil Type; Quantity</b>	ND-8; 110~130cc	<b>G Bottom</b>	
<b>Clutch Type; Voltage</b>	CL / L50S; 12V	<b>I Clutch Ø</b>	120mm

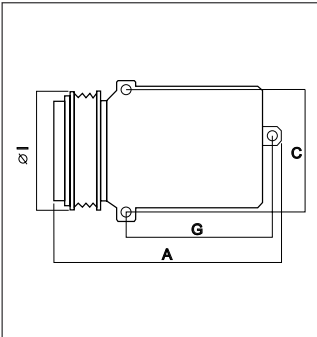

MITSUBISHI		DCP45010	
<b>Compressor Type</b>	10PA15VC	<b>A Length</b>	233.5mm
<b>Rotor Type</b>	PV1	<b>C Height</b>	128mm
<b>Refrigerant Type</b>	HFC134a	<b>D Top</b>	
<b>Oil Type; Quantity</b>	ND-8; 120cc	<b>G Bottom</b>	90mm
<b>Clutch Type; Voltage</b>	L50; 12V	<b>I Clutch Ø</b>	130mm

OPEL		DCP20004	
<b>Compressor Type</b>	7SBU16C	<b>A Length</b>	228mm
<b>Rotor Type</b>	PV5	<b>C Height</b>	139mm
<b>Refrigerant Type</b>	HFC134a	<b>D Top</b>	
<b>Oil Type; Quantity</b>	ND-8; 110~130cc	<b>G Bottom</b>	
<b>Clutch Type; Voltage</b>	CL / L50S; 12V	<b>I Clutch Ø</b>	110mm

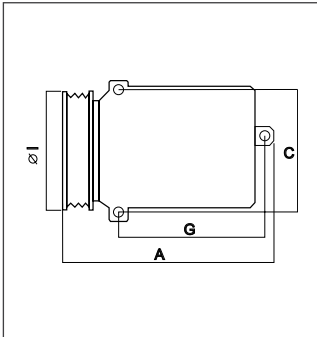

OPEL		DCP20001	
<b>Compressor Type</b>	6CA17C	<b>A Length</b>	249mm
<b>Rotor Type</b>	PV4	<b>C Height</b>	128mm
<b>Refrigerant Type</b>	HFC134a	<b>D Top</b>	
<b>Oil Type; Quantity</b>	ND-8; 140~170cc	<b>G Bottom</b>	127mm
<b>Clutch Type; Voltage</b>	CL / L50CA; 12V	<b>I Clutch Ø</b>	120mm

OPEL		DCP20005	
<b>Compressor Type</b>	7SBU16C	<b>A Length</b>	235mm
<b>Rotor Type</b>	PV6	<b>C Height</b>	139mm
<b>Refrigerant Type</b>	HFC134a	<b>D Top</b>	
<b>Oil Type; Quantity</b>	ND-8; 110~130cc	<b>G Bottom</b>	
<b>Clutch Type; Voltage</b>	CL / L50S; 12V	<b>I Clutch Ø</b>	110mm

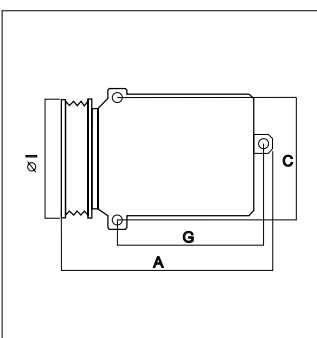

OPEL		DCP20006	
<b>Compressor Type</b>	7SBU16C	<b>A Length</b>	235mm
<b>Rotor Type</b>	PV4	<b>C Height</b>	139mm
<b>Refrigerant Type</b>	HFC134a	<b>D Top</b>	
<b>Oil Type; Quantity</b>	ND-8; 135~155cc	<b>G Bottom</b>	
<b>Clutch Type; Voltage</b>	CL / L50S; 12V	<b>I Clutch Ø</b>	120mm

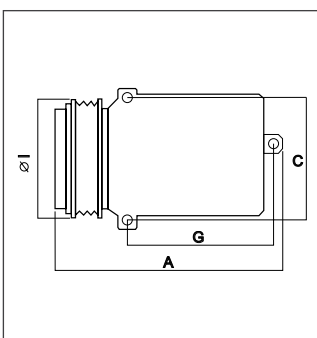

OPEL		DCP20023	
<b>Compressor Type</b>	5SL12C	<b>A Length</b>	230mm
<b>Rotor Type</b>	PV5	<b>C Height</b>	120mm
<b>Refrigerant Type</b>	HFC134a	<b>D Top</b>	
<b>Oil Type; Quantity</b>	ND-8; 80~95cc	<b>G Bottom</b>	
<b>Clutch Type; Voltage</b>	DL / R-SC;	<b>I Clutch Ø</b>	110mm

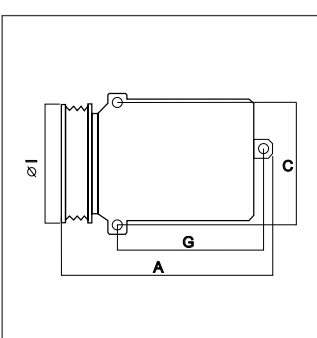

OPEL		DCP20021	
<b>Compressor Type</b>	5SL12C	<b>A Length</b>	215mm
<b>Rotor Type</b>	PV5	<b>C Height</b>	120mm
<b>Refrigerant Type</b>	HFC134a	<b>D Top</b>	
<b>Oil Type; Quantity</b>	ND-8; 80~95cc	<b>G Bottom</b>	
<b>Clutch Type; Voltage</b>	DL / B-PCW;	<b>I Clutch Ø</b>	110mm

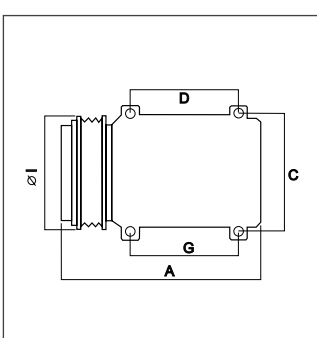

OPEL		DCP20030	
<b>Compressor Type</b>	7SBU16C	<b>A Length</b>	235mm
<b>Rotor Type</b>	PV5	<b>C Height</b>	139mm
<b>Refrigerant Type</b>	HFC134a	<b>D Top</b>	
<b>Oil Type; Quantity</b>	ND-8; 150~170cc	<b>G Bottom</b>	
<b>Clutch Type; Voltage</b>	CL / L50S; 12V	<b>I Clutch Ø</b>	110mm

OPEL		DCP20022	
<b>Compressor Type</b>	5SL12C	<b>A Length</b>	210mm
<b>Rotor Type</b>	PV6	<b>C Height</b>	120mm
<b>Refrigerant Type</b>	HFC134a	<b>D Top</b>	
<b>Oil Type; Quantity</b>	ND-8; 80~95cc	<b>G Bottom</b>	
<b>Clutch Type; Voltage</b>	DL / R-SC;	<b>I Clutch Ø</b>	110mm

PORSCHE		DCP28001	
<b>Compressor Type</b>	10P15E	<b>A Length</b>	225mm
<b>Rotor Type</b>	PV6	<b>C Height</b>	
<b>Refrigerant Type</b>	CFC12	<b>D Top</b>	
<b>Oil Type; Quantity</b>	ND-6; 60~100cc	<b>G Bottom</b>	100mm
<b>Clutch Type; Voltage</b>	P; 12V	<b>I Clutch Ø</b>	124.8mm



PORSCHÉ		DCP28003	
<b>Compressor Type</b>	10PA15C	<b>A Length</b>	191mm
<b>Rotor Type</b>	Single V	<b>C Height</b>	128mm
<b>Refrigerant Type</b>	CFC12	<b>D Top</b>	
<b>Oil Type; Quantity</b>	ND-6; 80~120cc	<b>G Bottom</b>	90mm
<b>Clutch Type; Voltage</b>	L; 12V	<b>I Clutch Ø</b>	121.5mm

PORSCHÉ		DCP28008	
<b>Compressor Type</b>	7SBU16C	<b>A Length</b>	231mm
<b>Rotor Type</b>	PV6	<b>C Height</b>	139mm
<b>Refrigerant Type</b>	HFC134a	<b>D Top</b>	
<b>Oil Type; Quantity</b>	ND-8; 185~205cc	<b>G Bottom</b>	
<b>Clutch Type; Voltage</b>	CL / L50S; 12V	<b>I Clutch Ø</b>	120mm

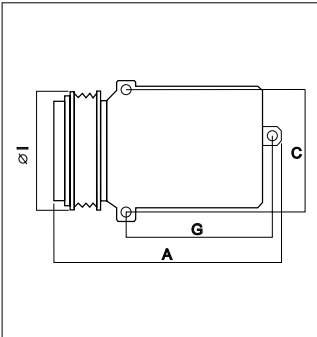
PORSCHÉ		DCP28004	
<b>Compressor Type</b>	10PA15C	<b>A Length</b>	204mm
<b>Rotor Type</b>	Single V	<b>C Height</b>	128mm
<b>Refrigerant Type</b>	HFC134a	<b>D Top</b>	
<b>Oil Type; Quantity</b>	ND-8; 130~140cc	<b>G Bottom</b>	90mm
<b>Clutch Type; Voltage</b>	CL / L50; 12V	<b>I Clutch Ø</b>	125mm

PORSCHÉ		DCP28010	
<b>Compressor Type</b>	7SEU17C	<b>A Length</b>	212mm
<b>Rotor Type</b>	PV7	<b>C Height</b>	138mm
<b>Refrigerant Type</b>	HFC134a	<b>D Top</b>	
<b>Oil Type; Quantity</b>	ND-8; 140cc	<b>G Bottom</b>	
<b>Clutch Type; Voltage</b>	DL / R-SC;	<b>I Clutch Ø</b>	120mm

PORSCHÉ		DCP28006	
<b>Compressor Type</b>	10PA20C	<b>A Length</b>	227mm
<b>Rotor Type</b>	Single V	<b>C Height</b>	138mm
<b>Refrigerant Type</b>	HFC134a	<b>D Top</b>	
<b>Oil Type; Quantity</b>	ND-8; 150~180cc	<b>G Bottom</b>	126mm
<b>Clutch Type; Voltage</b>	CL / L50; 12V	<b>I Clutch Ø</b>	130mm

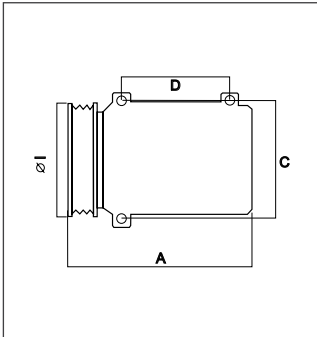
PORSCHÉ		DCP28012	
<b>Compressor Type</b>	7SEU17C	<b>A Length</b>	228.3mm
<b>Rotor Type</b>	PV6	<b>C Height</b>	138mm
<b>Refrigerant Type</b>	HFC134a	<b>D Top</b>	
<b>Oil Type; Quantity</b>	ND-8; 150cc	<b>G Bottom</b>	141mm
<b>Clutch Type; Voltage</b>	B-PC; -	<b>I Clutch Ø</b>	120mm

PORSCHE		DCP28014	
<b>Compressor Type</b>	7SEU17C	<b>A Length</b>	228.3mm
<b>Rotor Type</b>	PV7	<b>C Height</b>	138mm
<b>Refrigerant Type</b>	HFC134a	<b>D Top</b>	---mm
<b>Oil Type; Quantity</b>	ND-8; 110	<b>G Bottom</b>	141mm
<b>Clutch Type; Voltage</b>	B-PC; ---	<b>I Clutch Ø</b>	120mm



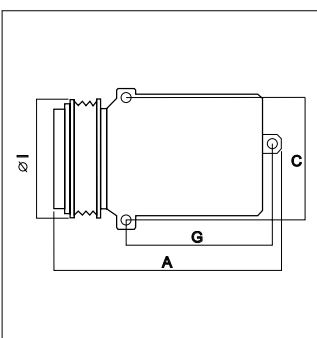
No image available

PSA		DCP21012	
<b>Compressor Type</b>	5SEL12C	<b>A Length</b>	
<b>Rotor Type</b>	PV6	<b>C Height</b>	
<b>Refrigerant Type</b>	HFC134a	<b>D Top</b>	
<b>Oil Type; Quantity</b>	ND-8;	<b>G Bottom</b>	
<b>Clutch Type; Voltage</b>	DL / B-PC;	<b>I Clutch Ø</b>	118.6mm



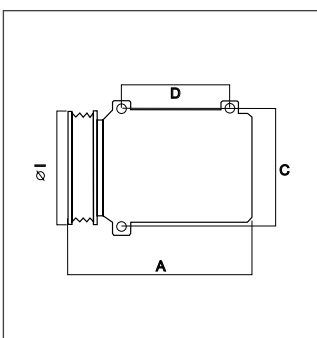
No image available

PORSCHE		DCP28016	
<b>Compressor Type</b>	7SEU17C	<b>A Length</b>	226.4mm
<b>Rotor Type</b>	PV6	<b>C Height</b>	138mm
<b>Refrigerant Type</b>	HFC134a	<b>D Top</b>	---mm
<b>Oil Type; Quantity</b>	ND-8; 150	<b>G Bottom</b>	141mm
<b>Clutch Type; Voltage</b>	B-SC; ---	<b>I Clutch Ø</b>	120mm



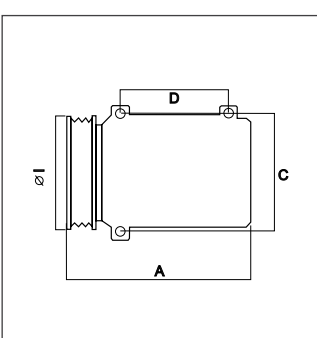
No image available

PSA		DCP21014	
<b>Compressor Type</b>	6SEL16C	<b>A Length</b>	210mm
<b>Rotor Type</b>	PV6	<b>C Height</b>	
<b>Refrigerant Type</b>	HFC134a	<b>D Top</b>	
<b>Oil Type; Quantity</b>	ND-8;	<b>G Bottom</b>	128mm
<b>Clutch Type; Voltage</b>	DL / B-PC;	<b>I Clutch Ø</b>	118.6mm



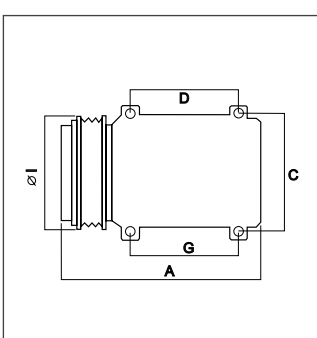

No image available

PSA		DCP07010	
<b>Compressor Type</b>	6SEL16C	<b>A Length</b>	
<b>Rotor Type</b>	PV6	<b>C Height</b>	
<b>Refrigerant Type</b>	HFC134a	<b>D Top</b>	
<b>Oil Type; Quantity</b>	ND-8;	<b>G Bottom</b>	
<b>Clutch Type; Voltage</b>	DL / B-PC;	<b>I Clutch Ø</b>	118.6mm



No image available

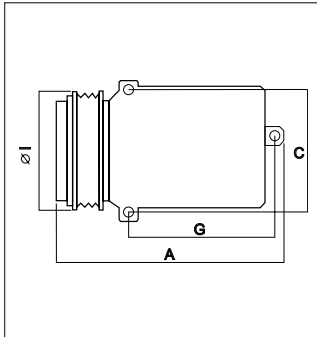

RENAULT		DCP23002	
<b>Compressor Type</b>	SC08C	<b>A Length</b>	196mm
<b>Rotor Type</b>	PV4	<b>C Height</b>	128mm
<b>Refrigerant Type</b>	HFC134a	<b>D Top</b>	
<b>Oil Type; Quantity</b>	ND-8; 60~100cc	<b>G Bottom</b>	110mm
<b>Clutch Type; Voltage</b>	CL / LS30; 12V	<b>I Clutch Ø</b>	105mm

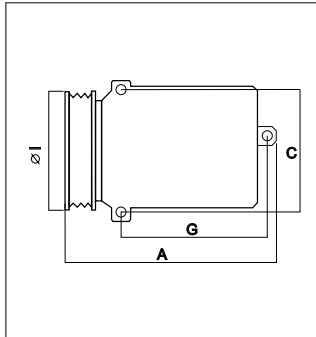
# A/C Components

## Photo Guide – Compressors

RENAULT		DCP23025	
<b>Compressor Type</b>	6SBU16C	<b>A Length</b>	
<b>Rotor Type</b>	PV6	<b>C Height</b>	
<b>Refrigerant Type</b>	HFC134a	<b>D Top</b>	
<b>Oil Type; Quantity</b>	ND-8;	<b>G Bottom</b>	
<b>Clutch Type; Voltage</b>	; 12V	<b>I Clutch Ø</b>	120mm

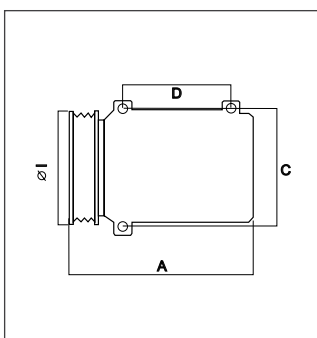



RENAULT		DCP23032	
<b>Compressor Type</b>	6SEL14C	<b>A Length</b>	222.25mm
<b>Rotor Type</b>	PV7	<b>C Height</b>	138mm
<b>Refrigerant Type</b>	HFC134a	<b>D Top</b>	
<b>Oil Type; Quantity</b>	ND-8; 110cc	<b>G Bottom</b>	135mm
<b>Clutch Type; Voltage</b>	B-PC; -	<b>I Clutch Ø</b>	115mm



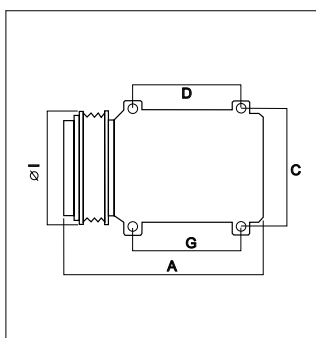

No image available

RENAULT		DCP23030	
<b>Compressor Type</b>	6SEL14C	<b>A Length</b>	224mm
<b>Rotor Type</b>	PV6	<b>C Height</b>	128mm
<b>Refrigerant Type</b>	HFC134a	<b>D Top</b>	
<b>Oil Type; Quantity</b>	ND-8; 110cc	<b>G Bottom</b>	92mm
<b>Clutch Type; Voltage</b>	B-PC; -	<b>I Clutch Ø</b>	125mm

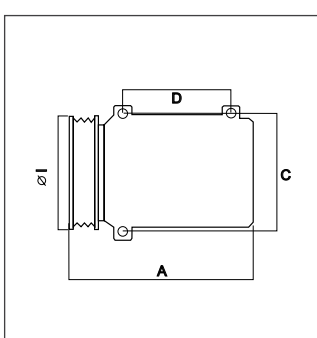


No image available

RENAULT		DCP23530	
<b>Compressor Type</b>	10PA15C	<b>A Length</b>	205mm
<b>Rotor Type</b>	PV8	<b>C Height</b>	146mm
<b>Refrigerant Type</b>	HFC134a	<b>D Top</b>	
<b>Oil Type; Quantity</b>	ND-8; 220~235cc	<b>G Bottom</b>	123mm
<b>Clutch Type; Voltage</b>	CL / L50; 12V	<b>I Clutch Ø</b>	119.6mm

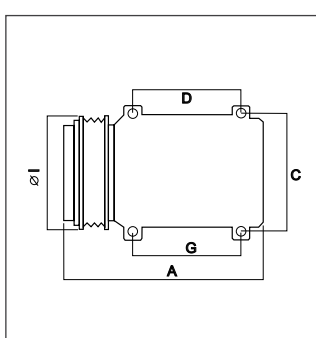




RENAULT		DCP23031	
<b>Compressor Type</b>	6SEL14C	<b>A Length</b>	224mm
<b>Rotor Type</b>	PV7	<b>C Height</b>	128mm
<b>Refrigerant Type</b>	HFC134a	<b>D Top</b>	
<b>Oil Type; Quantity</b>	ND-8; 110cc	<b>G Bottom</b>	92mm
<b>Clutch Type; Voltage</b>	B-PC; -	<b>I Clutch Ø</b>	119mm

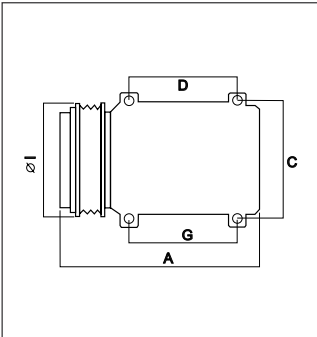



No image available

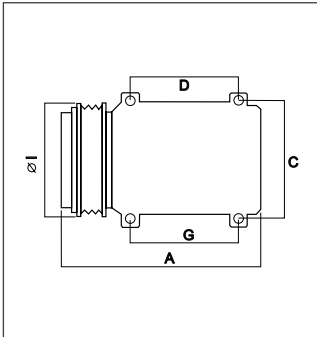

RENAULT		DCP23531	
<b>Compressor Type</b>	10PA15C	<b>A Length</b>	205mm
<b>Rotor Type</b>	PV8	<b>C Height</b>	146mm
<b>Refrigerant Type</b>	HFC134a	<b>D Top</b>	
<b>Oil Type; Quantity</b>	ND-8; 220~235cc	<b>G Bottom</b>	123mm
<b>Clutch Type; Voltage</b>	CL / L50; 12V	<b>I Clutch Ø</b>	119.6mm

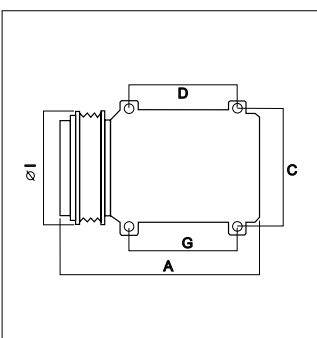

RENAULT AGRICULTURE		DCP23535	
<b>Compressor Type</b>	10PA15C	<b>A Length</b>	205mm
<b>Rotor Type</b>	Single V	<b>C Height</b>	128mm
<b>Refrigerant Type</b>	HFC134a	<b>D Top</b>	
<b>Oil Type; Quantity</b>	ND-8; 220cc	<b>G Bottom</b>	114mm
<b>Clutch Type; Voltage</b>	CL / L50; 12V	<b>I Clutch Ø</b>	130mm

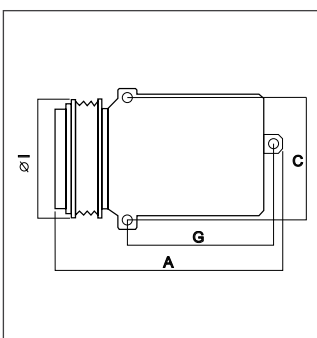

ROVER		DCP24001	
<b>Compressor Type</b>	6CA17A	<b>A Length</b>	250mm
<b>Rotor Type</b>	PV5	<b>C Height</b>	104mm
<b>Refrigerant Type</b>	HFC134a	<b>D Top</b>	
<b>Oil Type; Quantity</b>	ND-8; 140~170cc	<b>G Bottom</b>	112mm
<b>Clutch Type; Voltage</b>	CL / L50CA; 12V	<b>I Clutch Ø</b>	125mm

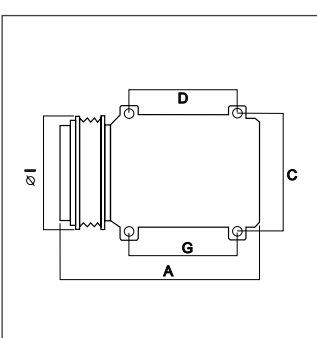

RENAULT AGRICULTURE		DCP23537	
<b>Compressor Type</b>	10PA15C	<b>A Length</b>	205mm
<b>Rotor Type</b>	PV8	<b>C Height</b>	128mm
<b>Refrigerant Type</b>	HFC134a	<b>D Top</b>	
<b>Oil Type; Quantity</b>	ND-8; 220cc	<b>G Bottom</b>	114mm
<b>Clutch Type; Voltage</b>	CL / L50; 12V	<b>I Clutch Ø</b>	119.6mm

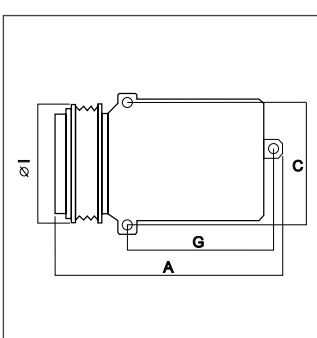

ROVER		DCP24002	
<b>Compressor Type</b>	7SBU16C	<b>A Length</b>	228mm
<b>Rotor Type</b>	PV6	<b>C Height</b>	138mm
<b>Refrigerant Type</b>	HFC134a	<b>D Top</b>	
<b>Oil Type; Quantity</b>	ND-8; 135~155cc	<b>G Bottom</b>	
<b>Clutch Type; Voltage</b>	CL / L50S; 12V	<b>I Clutch Ø</b>	120mm

RENAULT AGRICULTURE		DCP23538	
<b>Compressor Type</b>	10PA15C	<b>A Length</b>	203.5mm
<b>Rotor Type</b>	PV1	<b>C Height</b>	128mm
<b>Refrigerant Type</b>	HFC134a	<b>D Top</b>	
<b>Oil Type; Quantity</b>	ND-8; 160cc	<b>G Bottom</b>	115mm
<b>Clutch Type; Voltage</b>	L50; 12V	<b>I Clutch Ø</b>	130mm

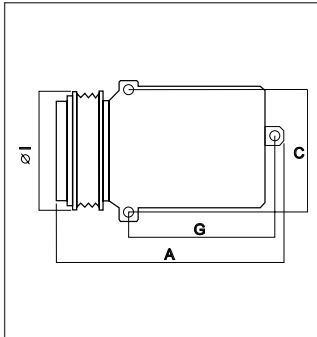

ROVER		DCP24003	
<b>Compressor Type</b>	7SBU16C	<b>A Length</b>	228mm
<b>Rotor Type</b>	PV6	<b>C Height</b>	138mm
<b>Refrigerant Type</b>	HFC134a	<b>D Top</b>	
<b>Oil Type; Quantity</b>	ND-8; 110~130cc	<b>G Bottom</b>	
<b>Clutch Type; Voltage</b>	CL / L50S; 12V	<b>I Clutch Ø</b>	120mm

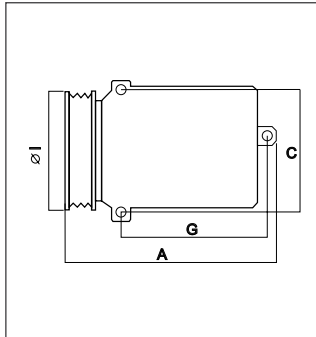

# A/C Components

## Photo Guide – Compressors

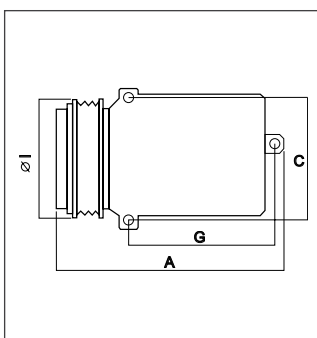

ROVER, LR		DCP24004	
<b>Compressor Type</b>	7SBU16C	<b>A Length</b>	228mm
<b>Rotor Type</b>	PV5	<b>C Height</b>	138mm
<b>Refrigerant Type</b>	HFC134a	<b>D Top</b>	
<b>Oil Type; Quantity</b>	ND-8; 110~130cc	<b>G Bottom</b>	
<b>Clutch Type; Voltage</b>	CL / L50S; 12V	<b>I Clutch Ø</b>	120mm

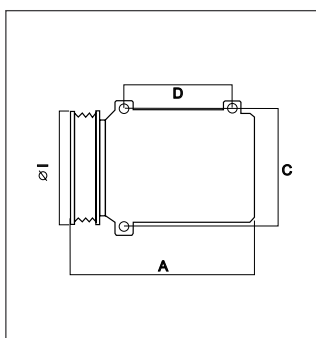
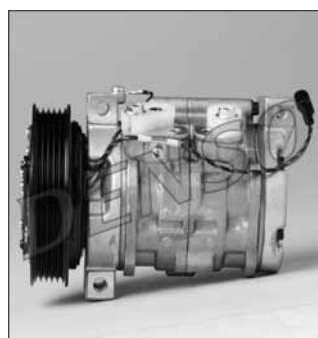
SMART		DCP17056	
<b>Compressor Type</b>	5SE09C	<b>A Length</b>	215mm
<b>Rotor Type</b>	PV4	<b>C Height</b>	121mm
<b>Refrigerant Type</b>	HFC134a	<b>D Top</b>	
<b>Oil Type; Quantity</b>	ND-8; 80~95cc	<b>G Bottom</b>	
<b>Clutch Type; Voltage</b>	DL;	<b>I Clutch Ø</b>	100mm

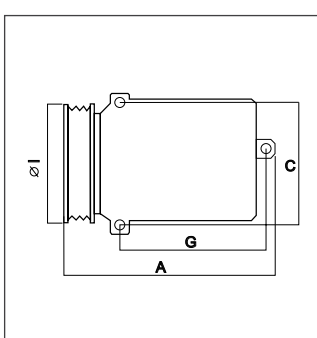

SAAB		DCP25001	
<b>Compressor Type</b>	7SBU16C	<b>A Length</b>	231mm
<b>Rotor Type</b>	PV6	<b>C Height</b>	138mm
<b>Refrigerant Type</b>	HFC134a	<b>D Top</b>	
<b>Oil Type; Quantity</b>	ND-8; 135~155cc	<b>G Bottom</b>	
<b>Clutch Type; Voltage</b>	CL / L50S; 12V	<b>I Clutch Ø</b>	120mm

SUZUKI		DCP47001	
<b>Compressor Type</b>	10S11C	<b>A Length</b>	171mm
<b>Rotor Type</b>	PV5	<b>C Height</b>	114mm
<b>Refrigerant Type</b>	HFC134a	<b>D Top</b>	
<b>Oil Type; Quantity</b>	ND-8; 100cc	<b>G Bottom</b>	115mm
<b>Clutch Type; Voltage</b>	LS30S; 12V	<b>I Clutch Ø</b>	115mm

SMART		DCP17054	
<b>Compressor Type</b>	5SE09C	<b>A Length</b>	205mm
<b>Rotor Type</b>	PV5	<b>C Height</b>	150mm
<b>Refrigerant Type</b>	HFC134a	<b>D Top</b>	
<b>Oil Type; Quantity</b>	ND-8; 80~95cc	<b>G Bottom</b>	
<b>Clutch Type; Voltage</b>	DL;	<b>I Clutch Ø</b>	100mm

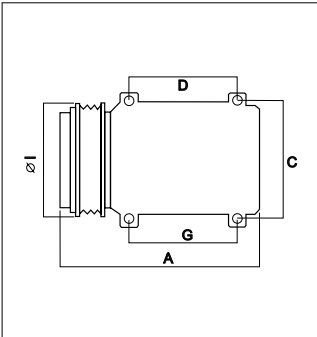




SUZUKI		DCP47002	
<b>Compressor Type</b>	SV06E	<b>A Length</b>	154.5mm
<b>Rotor Type</b>	PV4	<b>C Height</b>	---mm
<b>Refrigerant Type</b>	HFC134a	<b>D Top</b>	---mm
<b>Oil Type; Quantity</b>	ND-8; 110	<b>G Bottom</b>	---mm
<b>Clutch Type; Voltage</b>	K20; 12V	<b>I Clutch Ø</b>	93mm

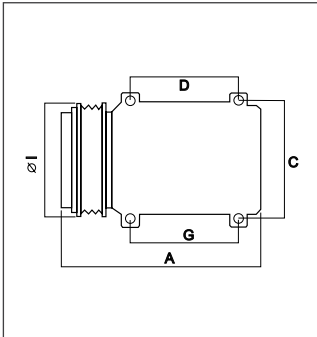

No image available

No image available

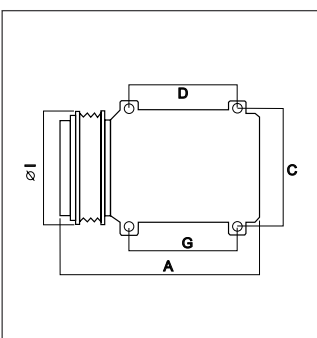

TOYOTA		DCP50001	
<b>Compressor Type</b>	5SE09	<b>A Length</b>	190mm
<b>Rotor Type</b>	PV6	<b>C Height</b>	128mm
<b>Refrigerant Type</b>	HFC134a	<b>D Top</b>	
<b>Oil Type; Quantity</b>	ND-8; 60cc	<b>G Bottom</b>	90mm
<b>Clutch Type; Voltage</b>	DL;	<b>I Clutch Ø</b>	115mm

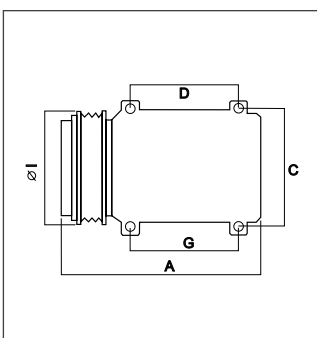

TOYOTA		DCP50004	
<b>Compressor Type</b>	SCSA06	<b>A Length</b>	193mm
<b>Rotor Type</b>	PV5	<b>C Height</b>	128mm
<b>Refrigerant Type</b>	HFC134a	<b>D Top</b>	
<b>Oil Type; Quantity</b>	ND-8; 60cc	<b>G Bottom</b>	90mm
<b>Clutch Type; Voltage</b>	LS20; 12V	<b>I Clutch Ø</b>	120mm

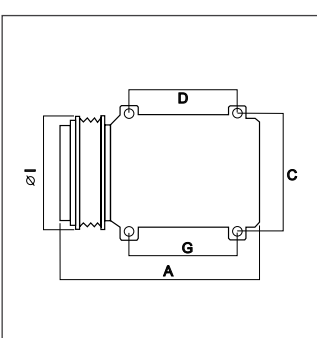

TOYOTA		DCP50002	
<b>Compressor Type</b>	SCSA06	<b>A Length</b>	193mm
<b>Rotor Type</b>	PV4	<b>C Height</b>	128mm
<b>Refrigerant Type</b>	HFC134a	<b>D Top</b>	
<b>Oil Type; Quantity</b>	ND-8; 60cc	<b>G Bottom</b>	90mm
<b>Clutch Type; Voltage</b>	LC20; 12V	<b>I Clutch Ø</b>	105mm

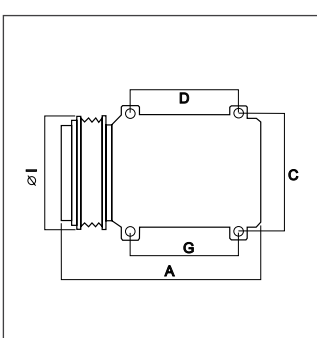

TOYOTA		DCP50005	
<b>Compressor Type</b>	SCSA06	<b>A Length</b>	193mm
<b>Rotor Type</b>	PV5	<b>C Height</b>	128mm
<b>Refrigerant Type</b>	HFC134a	<b>D Top</b>	
<b>Oil Type; Quantity</b>	ND-8; 60cc	<b>G Bottom</b>	90mm
<b>Clutch Type; Voltage</b>	LS20; 12V	<b>I Clutch Ø</b>	115mm

TOYOTA		DCP50003	
<b>Compressor Type</b>	SCSA06	<b>A Length</b>	193mm
<b>Rotor Type</b>	PV6	<b>C Height</b>	128mm
<b>Refrigerant Type</b>	HFC134a	<b>D Top</b>	
<b>Oil Type; Quantity</b>	ND-8; 60cc	<b>G Bottom</b>	90mm
<b>Clutch Type; Voltage</b>	LC20; 12V	<b>I Clutch Ø</b>	105mm

TOYOTA		DCP50006	
<b>Compressor Type</b>	SCSA06	<b>A Length</b>	193mm
<b>Rotor Type</b>	PV4	<b>C Height</b>	128mm
<b>Refrigerant Type</b>	HFC134a	<b>D Top</b>	
<b>Oil Type; Quantity</b>	ND-8; 60cc	<b>G Bottom</b>	90mm
<b>Clutch Type; Voltage</b>	LC20; 12V	<b>I Clutch Ø</b>	115mm

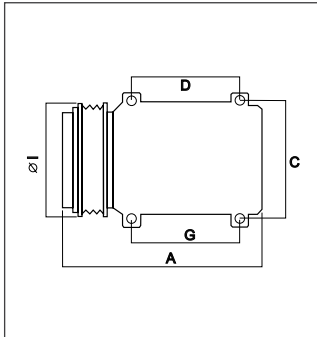






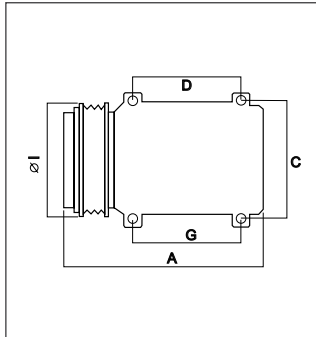

# A/C Components

## Photo Guide – Compressors

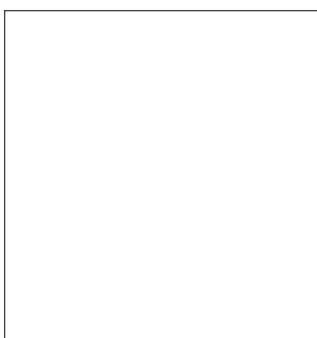
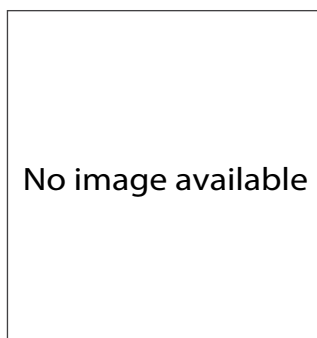
TOYOTA		DCP50007	
<b>Compressor Type</b>	SCSA06	<b>A Length</b>	193mm
<b>Rotor Type</b>	PV4	<b>C Height</b>	128mm
<b>Refrigerant Type</b>	HFC134a	<b>D Top</b>	
<b>Oil Type; Quantity</b>	ND-8; 60cc	<b>G Bottom</b>	90mm
<b>Clutch Type; Voltage</b>	LC20; 12V	<b>I Clutch Ø</b>	110mm

TOYOTA		DCP50010	
<b>Compressor Type</b>	SCSA06C	<b>A Length</b>	193mm
<b>Rotor Type</b>	PV6	<b>C Height</b>	128mm
<b>Refrigerant Type</b>	HFC134a	<b>D Top</b>	
<b>Oil Type; Quantity</b>	ND-8; 60cc	<b>G Bottom</b>	90mm
<b>Clutch Type; Voltage</b>	LC20; 12V	<b>I Clutch Ø</b>	120mm

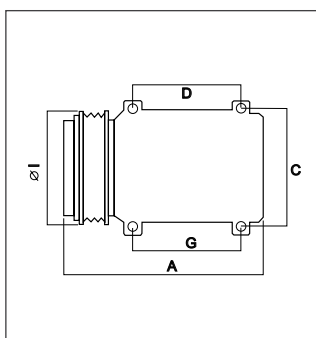




TOYOTA		DCP50008	
<b>Compressor Type</b>	5SE09C	<b>A Length</b>	187.8mm
<b>Rotor Type</b>	PV6	<b>C Height</b>	128mm
<b>Refrigerant Type</b>	HFC134a	<b>D Top</b>	
<b>Oil Type; Quantity</b>	ND-8; 60cc	<b>G Bottom</b>	90mm
<b>Clutch Type; Voltage</b>	DL; -	<b>I Clutch Ø</b>	115mm

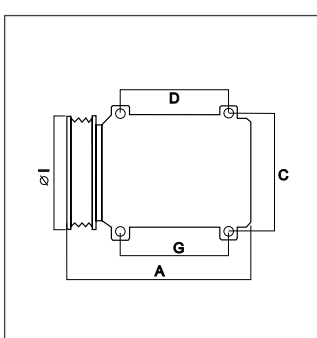




No image available

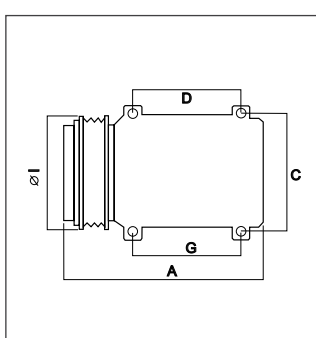

TOYOTA		DCP50011	
<b>Compressor Type</b>	SCSA06C	<b>A Length</b>	193mm
<b>Rotor Type</b>	PV6	<b>C Height</b>	128mm
<b>Refrigerant Type</b>	HFC134a	<b>D Top</b>	
<b>Oil Type; Quantity</b>	ND-8; 60cc	<b>G Bottom</b>	90mm
<b>Clutch Type; Voltage</b>	LC20; 12V	<b>I Clutch Ø</b>	93mm

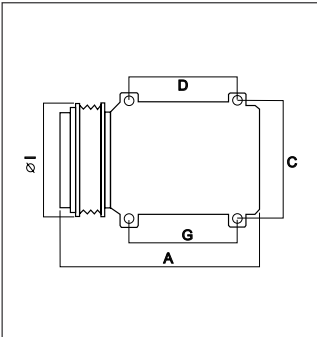

TOYOTA		DCP50009	
<b>Compressor Type</b>	5SE09C	<b>A Length</b>	189.8mm
<b>Rotor Type</b>	PV6	<b>C Height</b>	128mm
<b>Refrigerant Type</b>	HFC134a	<b>D Top</b>	
<b>Oil Type; Quantity</b>	ND-8; 60cc	<b>G Bottom</b>	90mm
<b>Clutch Type; Voltage</b>	DL; -	<b>I Clutch Ø</b>	115mm

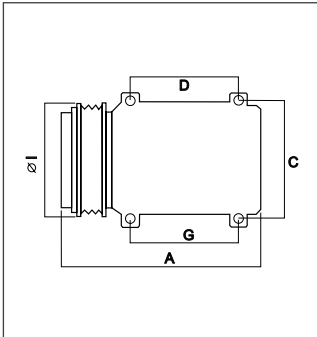

TOYOTA		DCP50012	
<b>Compressor Type</b>	SCSA06C	<b>A Length</b>	193mm
<b>Rotor Type</b>	PV6	<b>C Height</b>	128mm
<b>Refrigerant Type</b>	HFC134a	<b>D Top</b>	
<b>Oil Type; Quantity</b>	ND-8; 60cc	<b>G Bottom</b>	90mm
<b>Clutch Type; Voltage</b>	LC20; 12V	<b>I Clutch Ø</b>	93mm

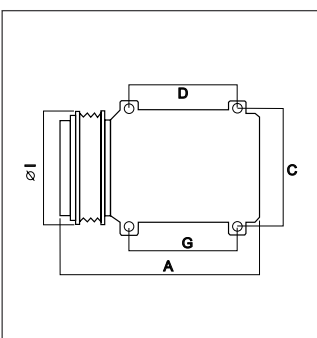

TOYOTA		DCP50013	
<b>Compressor Type</b>	SCSA06C	<b>A Length</b>	193mm
<b>Rotor Type</b>	PV5	<b>C Height</b>	128mm
<b>Refrigerant Type</b>	HFC134a	<b>D Top</b>	
<b>Oil Type; Quantity</b>	ND-8; 60cc	<b>G Bottom</b>	90mm
<b>Clutch Type; Voltage</b>	LC20; 12V	<b>I Clutch Ø</b>	100mm

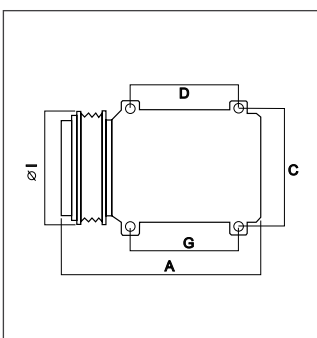

TOYOTA		DCP50021	
<b>Compressor Type</b>	10PA15C	<b>A Length</b>	202mm
<b>Rotor Type</b>	PV4	<b>C Height</b>	128mm
<b>Refrigerant Type</b>	HFC134a	<b>D Top</b>	
<b>Oil Type; Quantity</b>	ND-8; 140cc	<b>G Bottom</b>	90mm
<b>Clutch Type; Voltage</b>	L50; 12V	<b>I Clutch Ø</b>	140mm

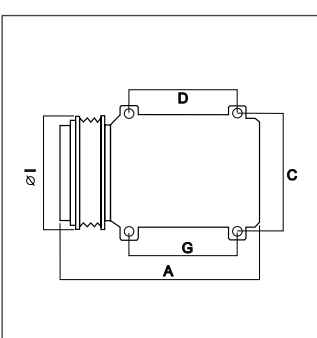

TOYOTA		DCP50015	
<b>Compressor Type</b>	SCSA06C	<b>A Length</b>	193mm
<b>Rotor Type</b>	PV6	<b>C Height</b>	128mm
<b>Refrigerant Type</b>	HFC134a	<b>D Top</b>	
<b>Oil Type; Quantity</b>	ND-8; 60cc	<b>G Bottom</b>	90mm
<b>Clutch Type; Voltage</b>	LS20; 12V	<b>I Clutch Ø</b>	93mm

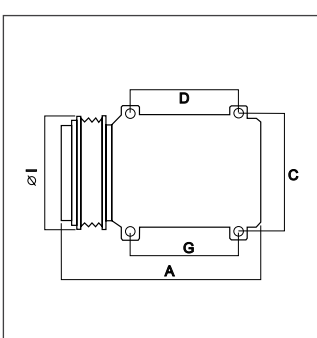

TOYOTA		DCP50022	
<b>Compressor Type</b>	10S15C	<b>A Length</b>	193mm
<b>Rotor Type</b>	PV7	<b>C Height</b>	Fr:132 Rr:139
<b>Refrigerant Type</b>	HFC134a	<b>D Top</b>	
<b>Oil Type; Quantity</b>	ND-8; 140cc	<b>G Bottom</b>	102mm
<b>Clutch Type; Voltage</b>	LS45; 12V	<b>I Clutch Ø</b>	150mm

TOYOTA		DCP50020	
<b>Compressor Type</b>	10S15L	<b>A Length</b>	205mm
<b>Rotor Type</b>	PV6	<b>C Height</b>	128mm
<b>Refrigerant Type</b>	HFC134a	<b>D Top</b>	
<b>Oil Type; Quantity</b>	ND-8; 140cc	<b>G Bottom</b>	90mm
<b>Clutch Type; Voltage</b>	LS45; 12V	<b>I Clutch Ø</b>	140mm

TOYOTA		DCP50023	
<b>Compressor Type</b>	10PA15L	<b>A Length</b>	214mm
<b>Rotor Type</b>	PV5	<b>C Height</b>	128mm
<b>Refrigerant Type</b>	HFC134a	<b>D Top</b>	
<b>Oil Type; Quantity</b>	ND-8; 140cc	<b>G Bottom</b>	90mm
<b>Clutch Type; Voltage</b>	L50; 12V	<b>I Clutch Ø</b>	150mm

# A/C Components

## Photo Guide – Compressors

TOYOTA		DCP50024	
<b>Compressor Type</b>	10PA15L	<b>A Length</b>	214mm
<b>Rotor Type</b>	PV5	<b>C Height</b>	128mm
<b>Refrigerant Type</b>	HFC134a	<b>D Top</b>	
<b>Oil Type; Quantity</b>	ND-8; 140cc	<b>G Bottom</b>	90mm
<b>Clutch Type; Voltage</b>	L50; 12V	<b>I Clutch Ø</b>	135mm

TOYOTA		DCP50030	
<b>Compressor Type</b>	10S15L	<b>A Length</b>	208mm
<b>Rotor Type</b>	PV6	<b>C Height</b>	128mm
<b>Refrigerant Type</b>	HFC134a	<b>D Top</b>	
<b>Oil Type; Quantity</b>	ND-8; 100cc	<b>G Bottom</b>	90mm
<b>Clutch Type; Voltage</b>	LC45; 12V	<b>I Clutch Ø</b>	140mm

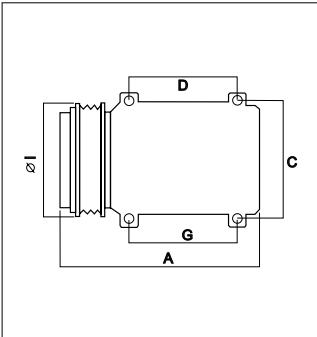

TOYOTA		DCP50025	
<b>Compressor Type</b>	10PA15L	<b>A Length</b>	214mm
<b>Rotor Type</b>	PV5	<b>C Height</b>	128mm
<b>Refrigerant Type</b>	HFC134a	<b>D Top</b>	
<b>Oil Type; Quantity</b>	ND-8; 140cc	<b>G Bottom</b>	90mm
<b>Clutch Type; Voltage</b>	L50; 12V	<b>I Clutch Ø</b>	120mm

TOYOTA		DCP50031	
<b>Compressor Type</b>	10PA15L	<b>A Length</b>	214mm
<b>Rotor Type</b>	PV5	<b>C Height</b>	128mm
<b>Refrigerant Type</b>	HFC134a	<b>D Top</b>	
<b>Oil Type; Quantity</b>	ND-8; 120cc	<b>G Bottom</b>	90mm
<b>Clutch Type; Voltage</b>	L50; 12V	<b>I Clutch Ø</b>	120mm

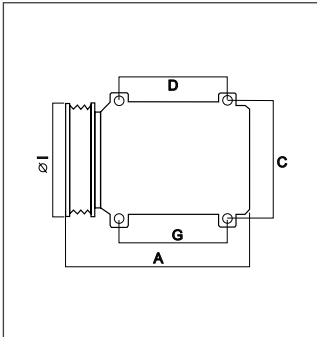

TOYOTA		DCP50026	
<b>Compressor Type</b>	10S15L	<b>A Length</b>	210mm
<b>Rotor Type</b>	PV5	<b>C Height</b>	128mm
<b>Refrigerant Type</b>	HFC134a	<b>D Top</b>	
<b>Oil Type; Quantity</b>	ND-8; 140cc	<b>G Bottom</b>	90mm
<b>Clutch Type; Voltage</b>	L50; 12V	<b>I Clutch Ø</b>	120mm

TOYOTA		DCP50032	
<b>Compressor Type</b>	10S15L	<b>A Length</b>	210mm
<b>Rotor Type</b>	PV5	<b>C Height</b>	128mm
<b>Refrigerant Type</b>	HFC134a	<b>D Top</b>	
<b>Oil Type; Quantity</b>	ND-8; 100cc	<b>G Bottom</b>	90mm
<b>Clutch Type; Voltage</b>	LC45; 12V	<b>I Clutch Ø</b>	120mm

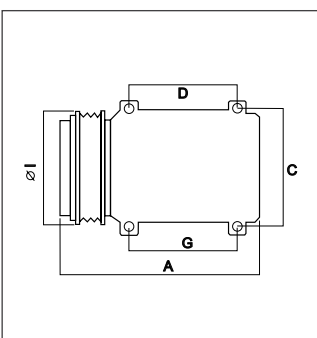

TOYOTA		DCP50033	
<b>Compressor Type</b>	10S15C	<b>A Length</b>	193mm
<b>Rotor Type</b>	PV7	<b>C Height</b>	Fr:132 Rr:139
<b>Refrigerant Type</b>	HFC134a	<b>D Top</b>	
<b>Oil Type; Quantity</b>	ND-8; 100cc	<b>G Bottom</b>	102mm
<b>Clutch Type; Voltage</b>	LC45; 12V	<b>I Clutch Ø</b>	130mm

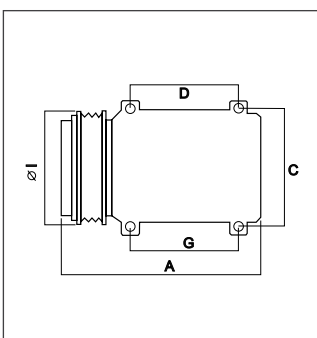

TOYOTA		DCP50042	
<b>Compressor Type</b>	6SEU16C	<b>A Length</b>	220mm
<b>Rotor Type</b>	PV7	<b>C Height</b>	Fr:132 Rr:139
<b>Refrigerant Type</b>	HFC134a	<b>D Top</b>	
<b>Oil Type; Quantity</b>	ND-8; 130cc	<b>G Bottom</b>	102mm
<b>Clutch Type; Voltage</b>	B-SD; -	<b>I Clutch Ø</b>	110mm

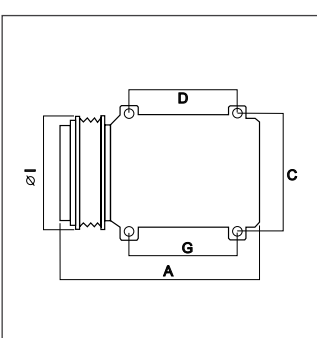

TOYOTA		DCP50040	
<b>Compressor Type</b>	10S17C	<b>A Length</b>	205mm
<b>Rotor Type</b>	PV7	<b>C Height</b>	Fr:132 Rr:139
<b>Refrigerant Type</b>	HFC134a	<b>D Top</b>	
<b>Oil Type; Quantity</b>	ND-8; 120cc	<b>G Bottom</b>	102mm
<b>Clutch Type; Voltage</b>	LS45; 12V	<b>I Clutch Ø</b>	130mm

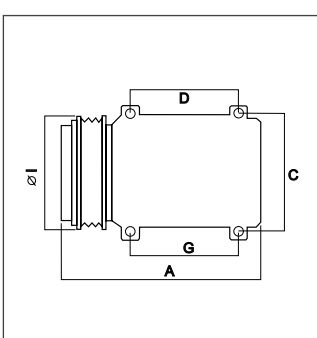

TOYOTA		DCP50050	
<b>Compressor Type</b>	10PA15C	<b>A Length</b>	202mm
<b>Rotor Type</b>	PV4	<b>C Height</b>	128mm
<b>Refrigerant Type</b>	HFC134a	<b>D Top</b>	
<b>Oil Type; Quantity</b>	ND-8; 120cc	<b>G Bottom</b>	90mm
<b>Clutch Type; Voltage</b>	L50; 12V	<b>I Clutch Ø</b>	135mm

TOYOTA		DCP50041	
<b>Compressor Type</b>	10S17C	<b>A Length</b>	205mm
<b>Rotor Type</b>	PV7	<b>C Height</b>	Fr:132 Rr:139
<b>Refrigerant Type</b>	HFC134a	<b>D Top</b>	
<b>Oil Type; Quantity</b>	ND-8; 120cc	<b>G Bottom</b>	102mm
<b>Clutch Type; Voltage</b>	LC45; 12V	<b>I Clutch Ø</b>	130mm

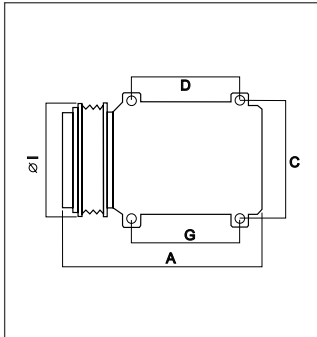

TOYOTA		DCP50060	
<b>Compressor Type</b>	10S15L	<b>A Length</b>	205mm
<b>Rotor Type</b>	PV6	<b>C Height</b>	128mm
<b>Refrigerant Type</b>	HFC134a	<b>D Top</b>	
<b>Oil Type; Quantity</b>	ND-8; 100cc	<b>G Bottom</b>	90mm
<b>Clutch Type; Voltage</b>	LS45; 12V	<b>I Clutch Ø</b>	140mm

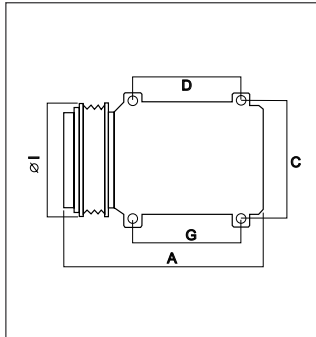

# A/C Components

## Photo Guide – Compressors

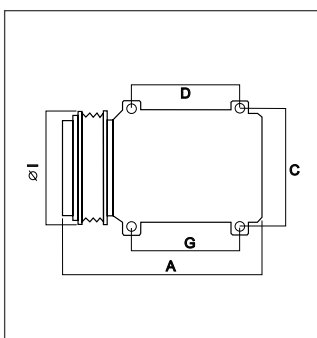

TOYOTA		DCP50070	
<b>Compressor Type</b>	10PA15C	<b>A Length</b>	202mm
<b>Rotor Type</b>	PV4	<b>C Height</b>	128mm
<b>Refrigerant Type</b>	CFC-12	<b>D Top</b>	
<b>Oil Type; Quantity</b>	ND-6; 100cc	<b>G Bottom</b>	90mm
<b>Clutch Type; Voltage</b>	L50; 12V	<b>I Clutch Ø</b>	135mm

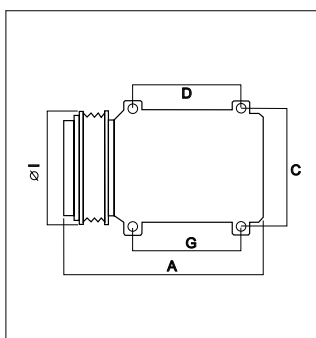

TOYOTA		DCP50074	
<b>Compressor Type</b>	10PA17C	<b>A Length</b>	214mm
<b>Rotor Type</b>	PV4	<b>C Height</b>	128mm
<b>Refrigerant Type</b>	HFC134a	<b>D Top</b>	
<b>Oil Type; Quantity</b>	ND-8; 220cc	<b>G Bottom</b>	90mm
<b>Clutch Type; Voltage</b>	L50; 12V	<b>I Clutch Ø</b>	120mm

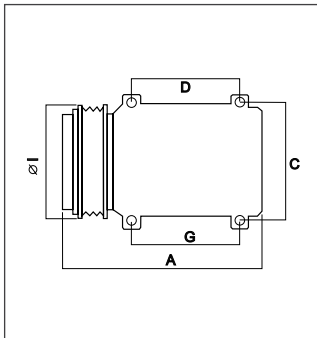

TOYOTA		DCP50071	
<b>Compressor Type</b>	10PA15L	<b>A Length</b>	214mm
<b>Rotor Type</b>	PV4	<b>C Height</b>	128mm
<b>Refrigerant Type</b>	HFC134a	<b>D Top</b>	
<b>Oil Type; Quantity</b>	ND-8; 120cc	<b>G Bottom</b>	90mm
<b>Clutch Type; Voltage</b>	; 12V	<b>I Clutch Ø</b>	140mm

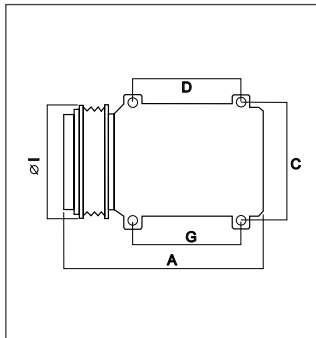

TOYOTA		DCP50076	
<b>Compressor Type</b>	10S17C	<b>A Length</b>	206.5mm
<b>Rotor Type</b>	PV7	<b>C Height</b>	128mm
<b>Refrigerant Type</b>	HFC134a	<b>D Top</b>	
<b>Oil Type; Quantity</b>	ND-8; 180cc	<b>G Bottom</b>	97.5mm
<b>Clutch Type; Voltage</b>	LC45; 12V	<b>I Clutch Ø</b>	120mm

TOYOTA		DCP50073	
<b>Compressor Type</b>	10PA15L	<b>A Length</b>	214mm
<b>Rotor Type</b>	PV4	<b>C Height</b>	128mm
<b>Refrigerant Type</b>	HFC134a	<b>D Top</b>	
<b>Oil Type; Quantity</b>	ND-8; 140cc	<b>G Bottom</b>	90mm
<b>Clutch Type; Voltage</b>	L50; 12V	<b>I Clutch Ø</b>	120mm

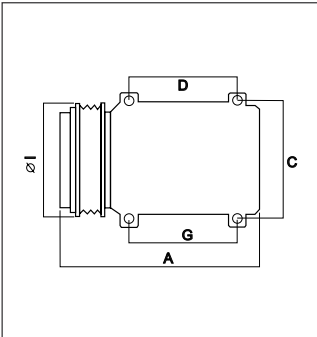




TOYOTA		DCP50078	
<b>Compressor Type</b>	10PA17C	<b>A Length</b>	215.5mm
<b>Rotor Type</b>	PV1	<b>C Height</b>	128mm
<b>Refrigerant Type</b>	HFC134a	<b>D Top</b>	
<b>Oil Type; Quantity</b>	ND-8; 160cc	<b>G Bottom</b>	90mm
<b>Clutch Type; Voltage</b>	L50; 12V	<b>I Clutch Ø</b>	140mm

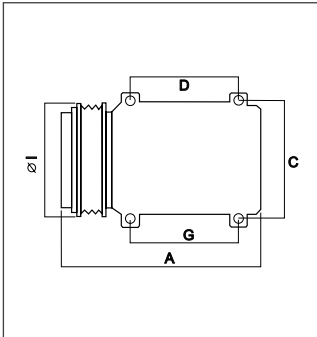






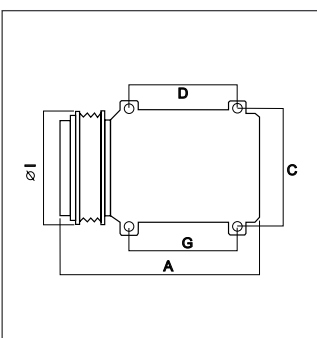

TOYOTA		DCP50080	
<b>Compressor Type</b>	10S17C	<b>A Length</b>	205mm
<b>Rotor Type</b>	PV7	<b>C Height</b>	Fr:132 Rr:139
<b>Refrigerant Type</b>	HFC134a	<b>D Top</b>	
<b>Oil Type; Quantity</b>	ND-8; 195cc	<b>G Bottom</b>	102mm
<b>Clutch Type; Voltage</b>	LC45; 12V	<b>I Clutch Ø</b>	120mm

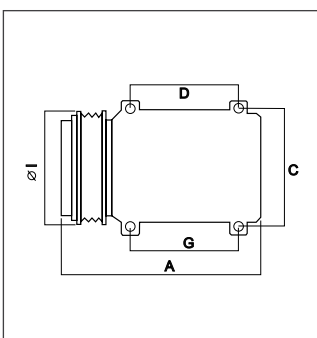

TOYOTA		DCP50083	
<b>Compressor Type</b>	10S17C	<b>A Length</b>	209mm
<b>Rotor Type</b>	PV5	<b>C Height</b>	128mm
<b>Refrigerant Type</b>	HFC134a	<b>D Top</b>	
<b>Oil Type; Quantity</b>	ND-8; 200cc	<b>G Bottom</b>	90mm
<b>Clutch Type; Voltage</b>	LC45; 12V	<b>I Clutch Ø</b>	115mm

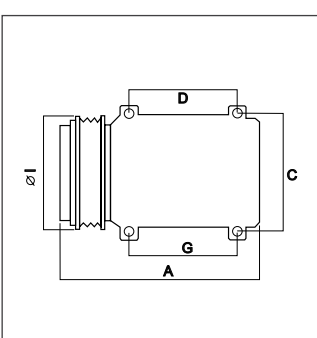

TOYOTA		DCP50081	
<b>Compressor Type</b>	10S17C	<b>A Length</b>	205mm
<b>Rotor Type</b>	PV7	<b>C Height</b>	Fr:132 Rr:139
<b>Refrigerant Type</b>	HFC134a	<b>D Top</b>	
<b>Oil Type; Quantity</b>	ND-8; 195cc	<b>G Bottom</b>	102mm
<b>Clutch Type; Voltage</b>	LS45; 12V	<b>I Clutch Ø</b>	120mm

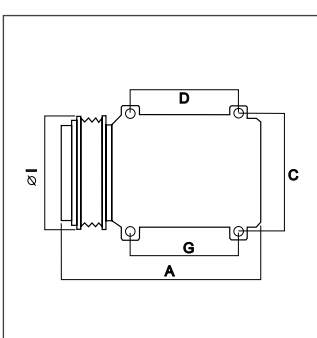
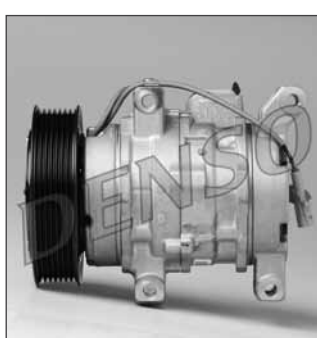
TOYOTA		DCP50090	
<b>Compressor Type</b>	10S15L	<b>A Length</b>	210mm
<b>Rotor Type</b>	PV5	<b>C Height</b>	128mm
<b>Refrigerant Type</b>	HFC134a	<b>D Top</b>	
<b>Oil Type; Quantity</b>	ND-8; 120cc	<b>G Bottom</b>	90mm
<b>Clutch Type; Voltage</b>	LS45; 12V	<b>I Clutch Ø</b>	120mm

TOYOTA		DCP50082	
<b>Compressor Type</b>	10S17C	<b>A Length</b>	205mm
<b>Rotor Type</b>	PV7	<b>C Height</b>	Fr:132 Rr:139
<b>Refrigerant Type</b>	HFC134a	<b>D Top</b>	
<b>Oil Type; Quantity</b>	ND-8; 195cc	<b>G Bottom</b>	102mm
<b>Clutch Type; Voltage</b>	LC45; 12V	<b>I Clutch Ø</b>	120mm

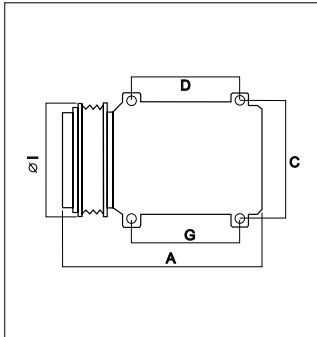




TOYOTA		DCP50092	
<b>Compressor Type</b>	10S	<b>A Length</b>	178mm
<b>Rotor Type</b>	PV7	<b>C Height</b>	128mm
<b>Refrigerant Type</b>	HFC134a	<b>D Top</b>	
<b>Oil Type; Quantity</b>	ND-8; 80cc	<b>G Bottom</b>	97.5mm
<b>Clutch Type; Voltage</b>	LC35; 12V	<b>I Clutch Ø</b>	120mm

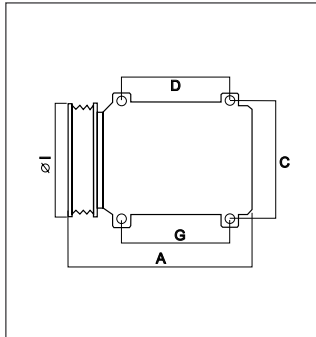






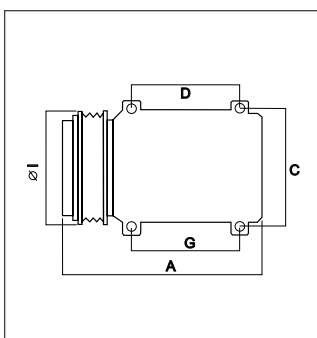
TOYOTA		DCP50093	
<b>Compressor Type</b>	10S11C	<b>A Length</b>	178mm
<b>Rotor Type</b>	PV1	<b>C Height</b>	Fr:132 Rr:139
<b>Refrigerant Type</b>	HFC134a	<b>D Top</b>	
<b>Oil Type; Quantity</b>	ND-8; 80cc	<b>G Bottom</b>	102mm
<b>Clutch Type; Voltage</b>	LC35; 12V	<b>I Clutch Ø</b>	130mm

TOYOTA		DCP50114	
<b>Compressor Type</b>	5SE12C	<b>A Length</b>	221mm
<b>Rotor Type</b>	PV6	<b>C Height</b>	128mm
<b>Refrigerant Type</b>	HFC134a	<b>D Top</b>	
<b>Oil Type; Quantity</b>	ND-8; 90cc	<b>G Bottom</b>	90mm
<b>Clutch Type; Voltage</b>	DL;	<b>I Clutch Ø</b>	120mm

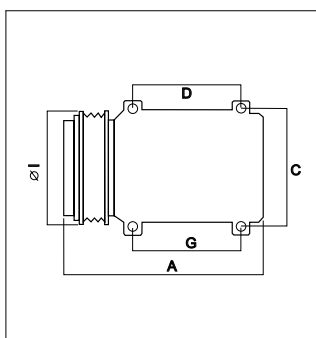



TOYOTA		DCP50095	
<b>Compressor Type</b>	10S15C	<b>A Length</b>	193mm
<b>Rotor Type</b>	PV7	<b>C Height</b>	128mm
<b>Refrigerant Type</b>	HFC134a	<b>D Top</b>	97.5mm
<b>Oil Type; Quantity</b>	ND-8; 120	<b>G Bottom</b>	82mm
<b>Clutch Type; Voltage</b>	LS45; 12V	<b>I Clutch Ø</b>	120mm



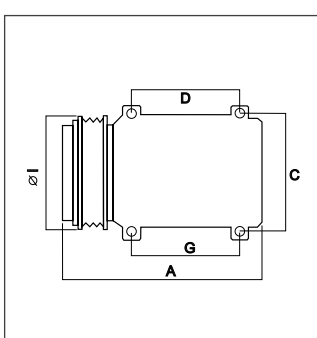
No image available

TOYOTA		DCP50115	
<b>Compressor Type</b>	SCS06C	<b>A Length</b>	194.4mm
<b>Rotor Type</b>	PV4	<b>C Height</b>	128mm
<b>Refrigerant Type</b>	HFC134a	<b>D Top</b>	
<b>Oil Type; Quantity</b>	ND-8; 80cc	<b>G Bottom</b>	90mm
<b>Clutch Type; Voltage</b>	LS20; 12V	<b>I Clutch Ø</b>	115mm



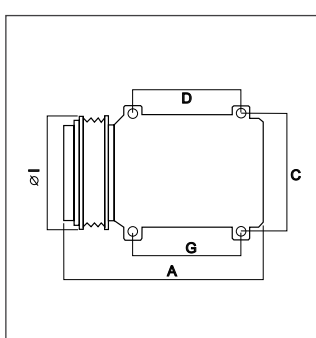
No image available

TOYOTA		DCP50097	
<b>Compressor Type</b>	10S17C	<b>A Length</b>	205mm
<b>Rotor Type</b>	PV4	<b>C Height</b>	128mm
<b>Refrigerant Type</b>	HFC134a	<b>D Top</b>	97.5mm
<b>Oil Type; Quantity</b>	ND-8; 120	<b>G Bottom</b>	82mm
<b>Clutch Type; Voltage</b>	LC45; 12V	<b>I Clutch Ø</b>	120mm



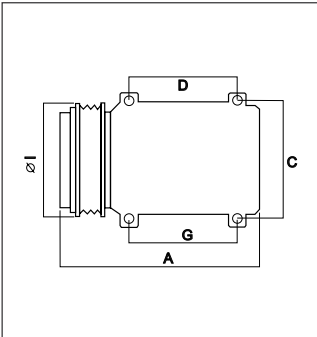

No image available

TOYOTA		DCP50116	
<b>Compressor Type</b>	SCSA06C	<b>A Length</b>	193.4mm
<b>Rotor Type</b>	PV4	<b>C Height</b>	128mm
<b>Refrigerant Type</b>	HFC134a	<b>D Top</b>	90mm
<b>Oil Type; Quantity</b>	ND-8; 60	<b>G Bottom</b>	78mm
<b>Clutch Type; Voltage</b>	LC20; 12V	<b>I Clutch Ø</b>	110mm

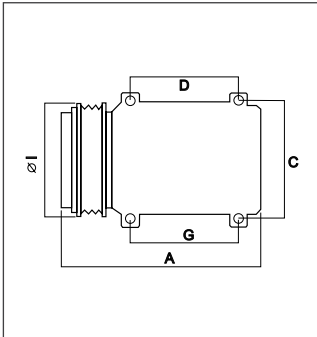



No image available

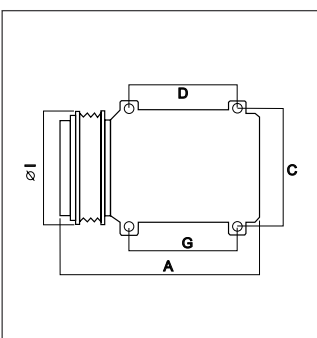

TOYOTA		DCP50120	
<b>Compressor Type</b>	5SE12C	<b>A Length</b>	221mm
<b>Rotor Type</b>	PV6	<b>C Height</b>	128mm
<b>Refrigerant Type</b>	HFC134a	<b>D Top</b>	
<b>Oil Type; Quantity</b>	ND-8; 90cc	<b>G Bottom</b>	90mm
<b>Clutch Type; Voltage</b>	DL;	<b>I Clutch Ø</b>	120mm

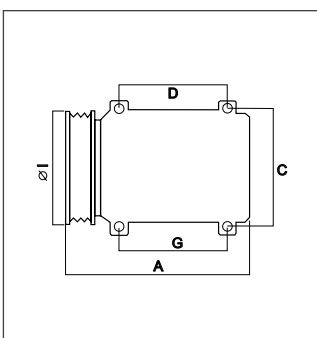

TOYOTA		DCP50123	
<b>Compressor Type</b>	5SE12C	<b>A Length</b>	212mm
<b>Rotor Type</b>	PV5	<b>C Height</b>	128mm
<b>Refrigerant Type</b>	HFC134a	<b>D Top</b>	
<b>Oil Type; Quantity</b>	ND-8; 90cc	<b>G Bottom</b>	90mm
<b>Clutch Type; Voltage</b>	DL;	<b>I Clutch Ø</b>	100mm

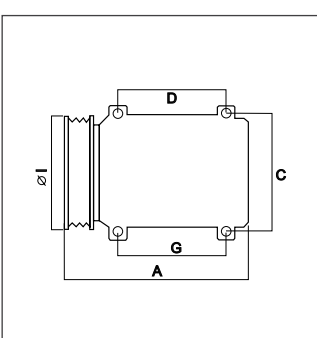

TOYOTA		DCP50121	
<b>Compressor Type</b>	5SE12C	<b>A Length</b>	221mm
<b>Rotor Type</b>	PV7	<b>C Height</b>	Fr:132 Rr:139
<b>Refrigerant Type</b>	HFC134a	<b>D Top</b>	
<b>Oil Type; Quantity</b>	ND-8; 90cc	<b>G Bottom</b>	102mm
<b>Clutch Type; Voltage</b>	DL;	<b>I Clutch Ø</b>	130mm

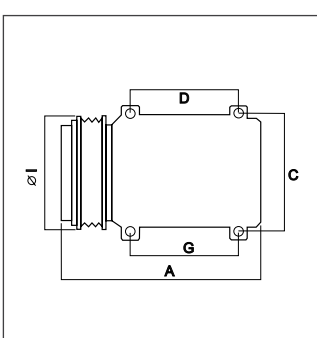

TOYOTA		DCP50124	
<b>Compressor Type</b>	5SE12C	<b>A Length</b>	214mm
<b>Rotor Type</b>	PV7	<b>C Height</b>	Fr:132 Rr:139
<b>Refrigerant Type</b>	HFC134a	<b>D Top</b>	
<b>Oil Type; Quantity</b>	ND-8; 90cc	<b>G Bottom</b>	102mm
<b>Clutch Type; Voltage</b>	DL;	<b>I Clutch Ø</b>	130mm

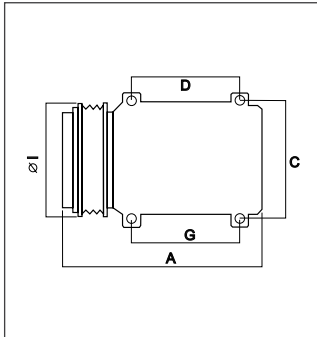

TOYOTA		DCP50122	
<b>Compressor Type</b>	5SE12C	<b>A Length</b>	212mm
<b>Rotor Type</b>	PV5	<b>C Height</b>	128mm
<b>Refrigerant Type</b>	HFC134a	<b>D Top</b>	
<b>Oil Type; Quantity</b>	ND-8; 90cc	<b>G Bottom</b>	90mm
<b>Clutch Type; Voltage</b>	DL;	<b>I Clutch Ø</b>	100mm

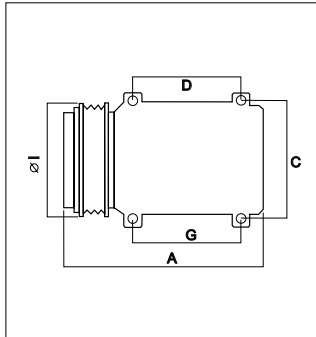

TOYOTA		DCP50220	
<b>Compressor Type</b>	10S15C	<b>A Length</b>	193mm
<b>Rotor Type</b>	PV7	<b>C Height</b>	Fr:132 Rr:139
<b>Refrigerant Type</b>	HFC134a	<b>D Top</b>	
<b>Oil Type; Quantity</b>	ND-8; 120cc	<b>G Bottom</b>	102mm
<b>Clutch Type; Voltage</b>	LS45; 12V	<b>I Clutch Ø</b>	120mm

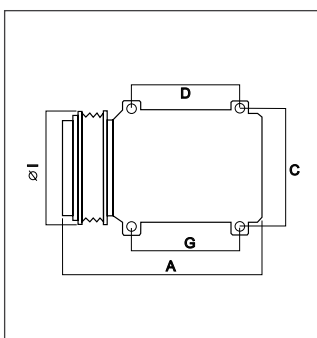

TOYOTA		DCP50221	
<b>Compressor Type</b>	10S17C	<b>A Length</b>	205mm
<b>Rotor Type</b>	PV7	<b>C Height</b>	Fr:132 Rr:139
<b>Refrigerant Type</b>	HFC134a	<b>D Top</b>	
<b>Oil Type; Quantity</b>	ND-8; 200cc	<b>G Bottom</b>	102mm
<b>Clutch Type; Voltage</b>	LS45; 12V	<b>I Clutch Ø</b>	120mm

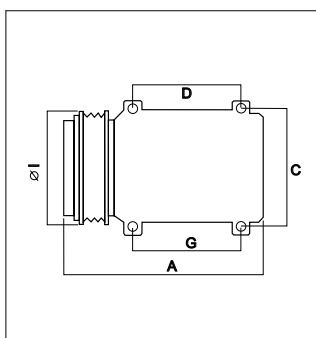

TOYOTA		DCP50224	
<b>Compressor Type</b>	10S17C	<b>A Length</b>	205mm
<b>Rotor Type</b>	PV7	<b>C Height</b>	Fr:132 Rr:139
<b>Refrigerant Type</b>	HFC134a	<b>D Top</b>	
<b>Oil Type; Quantity</b>	ND-8; 200cc	<b>G Bottom</b>	102mm
<b>Clutch Type; Voltage</b>	LC45; 12V	<b>I Clutch Ø</b>	120mm

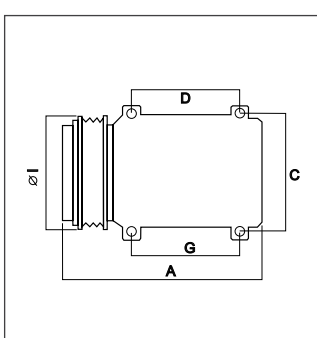

TOYOTA		DCP50222	
<b>Compressor Type</b>	10S15L	<b>A Length</b>	210mm
<b>Rotor Type</b>	PV5	<b>C Height</b>	128mm
<b>Refrigerant Type</b>	HFC134a	<b>D Top</b>	
<b>Oil Type; Quantity</b>	ND-8; 120cc	<b>G Bottom</b>	90mm
<b>Clutch Type; Voltage</b>	LS45; 12V	<b>I Clutch Ø</b>	115mm

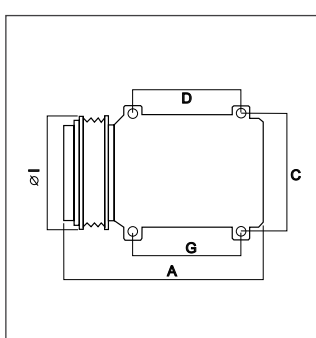

TOYOTA		DCP50225	
<b>Compressor Type</b>	10S15L	<b>A Length</b>	209mm
<b>Rotor Type</b>	PV5	<b>C Height</b>	128mm
<b>Refrigerant Type</b>	HFC134a	<b>D Top</b>	
<b>Oil Type; Quantity</b>	ND-8; 120cc	<b>G Bottom</b>	90mm
<b>Clutch Type; Voltage</b>	LC45; 12V	<b>I Clutch Ø</b>	115mm

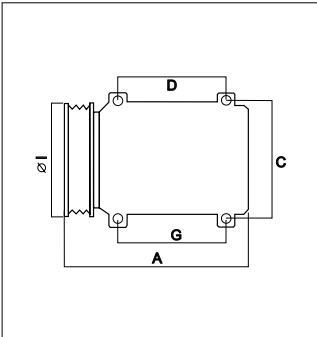

TOYOTA		DCP50223	
<b>Compressor Type</b>	10S17C	<b>A Length</b>	210mm
<b>Rotor Type</b>	PV5	<b>C Height</b>	128mm
<b>Refrigerant Type</b>	HFC134a	<b>D Top</b>	
<b>Oil Type; Quantity</b>	ND-8; 200cc	<b>G Bottom</b>	90mm
<b>Clutch Type; Voltage</b>	LS45; 12V	<b>I Clutch Ø</b>	115mm

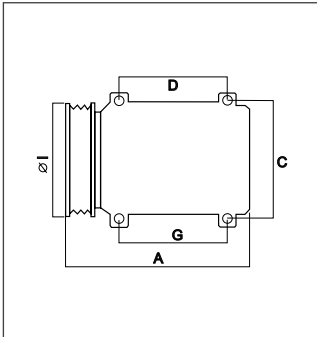

TOYOTA		DCP50226	
<b>Compressor Type</b>	10S17C	<b>A Length</b>	209mm
<b>Rotor Type</b>	PV5	<b>C Height</b>	128mm
<b>Refrigerant Type</b>	HFC134a	<b>D Top</b>	
<b>Oil Type; Quantity</b>	ND-8; 195cc	<b>G Bottom</b>	90mm
<b>Clutch Type; Voltage</b>	LC45; 12V	<b>I Clutch Ø</b>	115mm

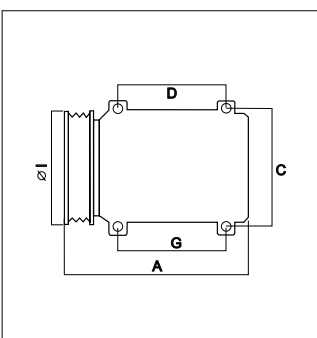

TOYOTA		DCP50240	
<b>Compressor Type</b>	5SER09C	<b>A Length</b>	216.9mm
<b>Rotor Type</b>	PV6	<b>C Height</b>	128mm
<b>Refrigerant Type</b>	HFC134a	<b>D Top</b>	
<b>Oil Type; Quantity</b>	ND-8; 60cc	<b>G Bottom</b>	90mm
<b>Clutch Type; Voltage</b>	B-PCW; 12V	<b>I Clutch Ø</b>	100mm

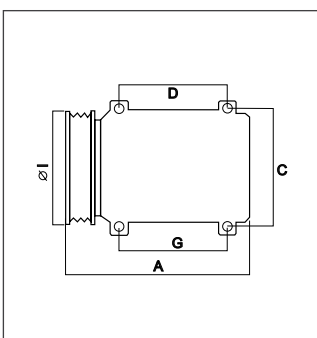
TOYOTA		DCP50243	
<b>Compressor Type</b>	5SER09C	<b>A Length</b>	216.9mm
<b>Rotor Type</b>	PV6	<b>C Height</b>	Fr:132 Rr:139
<b>Refrigerant Type</b>	HFC134a	<b>D Top</b>	
<b>Oil Type; Quantity</b>	ND-8; 60cc	<b>G Bottom</b>	102mm
<b>Clutch Type; Voltage</b>	B-PCW; -	<b>I Clutch Ø</b>	110mm

TOYOTA		DCP50241	
<b>Compressor Type</b>	5SER09C	<b>A Length</b>	216.9mm
<b>Rotor Type</b>	PV4	<b>C Height</b>	128mm
<b>Refrigerant Type</b>	HFC134a	<b>D Top</b>	
<b>Oil Type; Quantity</b>	ND-8; 60cc	<b>G Bottom</b>	90mm
<b>Clutch Type; Voltage</b>	B-PCW; -	<b>I Clutch Ø</b>	110mm

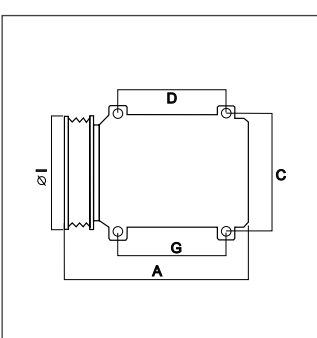
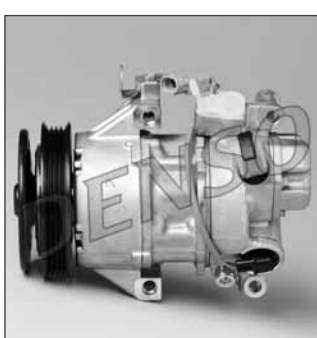



TOYOTA		DCP50245	
<b>Compressor Type</b>	5SE11C	<b>A Length</b>	220.9mm
<b>Rotor Type</b>	PV4	<b>C Height</b>	128mm
<b>Refrigerant Type</b>	HFC134a	<b>D Top</b>	90mm
<b>Oil Type; Quantity</b>	ND-8; 90	<b>G Bottom</b>	78mm
<b>Clutch Type; Voltage</b>	B-PCW; ---	<b>I Clutch Ø</b>	120mm

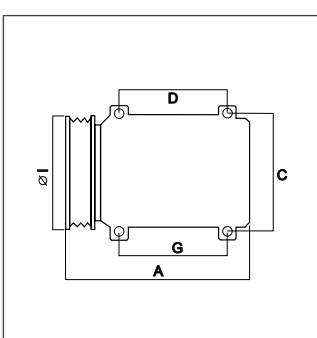


No image available

TOYOTA		DCP50242	
<b>Compressor Type</b>	5SER09C	<b>A Length</b>	216.9mm
<b>Rotor Type</b>	PV4	<b>C Height</b>	128mm
<b>Refrigerant Type</b>	HFC134a	<b>D Top</b>	
<b>Oil Type; Quantity</b>	ND-8; 60cc	<b>G Bottom</b>	90mm
<b>Clutch Type; Voltage</b>	B-PCW; -	<b>I Clutch Ø</b>	110mm

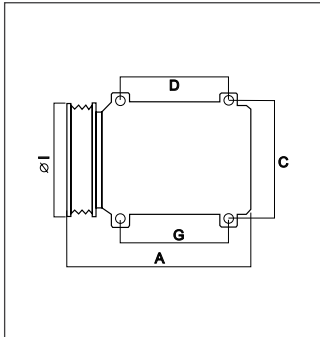



TOYOTA		DCP50246	
<b>Compressor Type</b>	5SER09C	<b>A Length</b>	216.9mm
<b>Rotor Type</b>	PV6	<b>C Height</b>	128mm
<b>Refrigerant Type</b>	HFC134a	<b>D Top</b>	90mm
<b>Oil Type; Quantity</b>	ND-8; 60	<b>G Bottom</b>	78mm
<b>Clutch Type; Voltage</b>	B-PCW; ---	<b>I Clutch Ø</b>	100mm



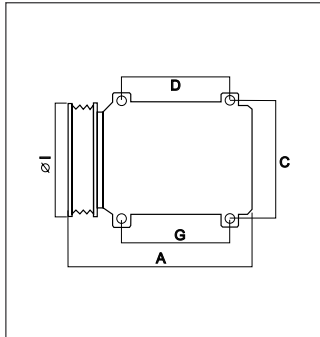

No image available

TOYOTA		DCP50248	
<b>Compressor Type</b>	5SER09C	<b>A Length</b>	210.1mm
<b>Rotor Type</b>	PV6	<b>C Height</b>	128mm
<b>Refrigerant Type</b>	HFC134a	<b>D Top</b>	90mm
<b>Oil Type; Quantity</b>	ND-8; 60	<b>G Bottom</b>	78mm
<b>Clutch Type; Voltage</b>	B-PCW; ---	<b>I Clutch Ø</b>	120mm

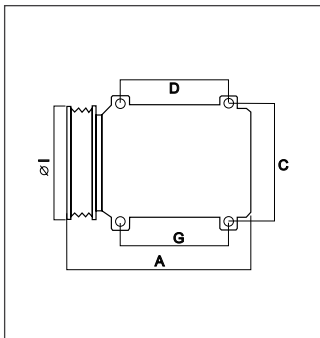


No image available

TOYOTA		DCP50302	
<b>Compressor Type</b>	6SEU14C	<b>A Length</b>	242.1mm
<b>Rotor Type</b>	PV6	<b>C Height</b>	Fr:132 Rr:139
<b>Refrigerant Type</b>	HFC134a	<b>D Top</b>	
<b>Oil Type; Quantity</b>	ND-8; 90cc	<b>G Bottom</b>	102mm
<b>Clutch Type; Voltage</b>	B-PCW; -	<b>I Clutch Ø</b>	120mm

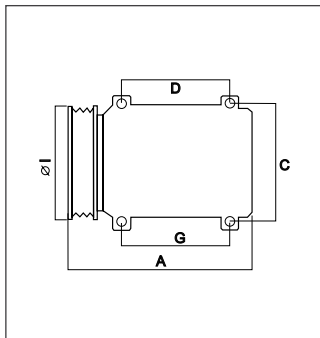



TOYOTA		DCP50300	
<b>Compressor Type</b>	5SER09C	<b>A Length</b>	210.1mm
<b>Rotor Type</b>	PV6	<b>C Height</b>	128mm
<b>Refrigerant Type</b>	HFC134a	<b>D Top</b>	
<b>Oil Type; Quantity</b>	ND-8; 60cc	<b>G Bottom</b>	90mm
<b>Clutch Type; Voltage</b>	B-PCW; -	<b>I Clutch Ø</b>	110mm



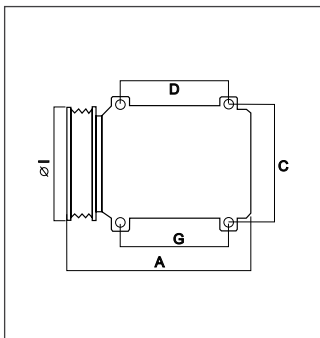
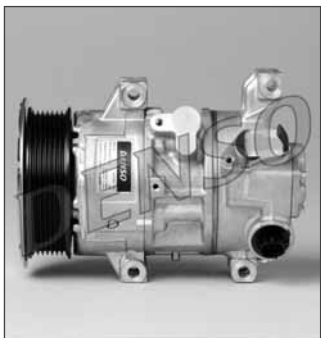
No image available

TOYOTA		DCP50304	
<b>Compressor Type</b>	5SER09C	<b>A Length</b>	216.9mm
<b>Rotor Type</b>	PV6	<b>C Height</b>	128mm
<b>Refrigerant Type</b>	HFC134a	<b>D Top</b>	90mm
<b>Oil Type; Quantity</b>	ND-8; 60	<b>G Bottom</b>	78mm
<b>Clutch Type; Voltage</b>	B-PCW; ---	<b>I Clutch Ø</b>	100mm

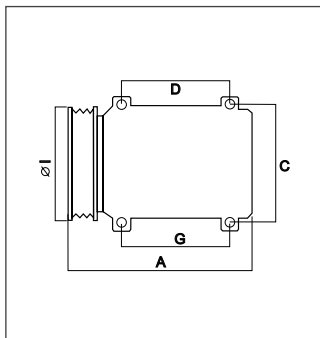


No image available

TOYOTA		DCP50301	
<b>Compressor Type</b>	5SE12C	<b>A Length</b>	214.13mm
<b>Rotor Type</b>	PV7	<b>C Height</b>	Fr:132 Rr:139
<b>Refrigerant Type</b>	HFC134a	<b>D Top</b>	
<b>Oil Type; Quantity</b>	ND-8; 90cc	<b>G Bottom</b>	102mm
<b>Clutch Type; Voltage</b>	B-PCW; -	<b>I Clutch Ø</b>	110mm

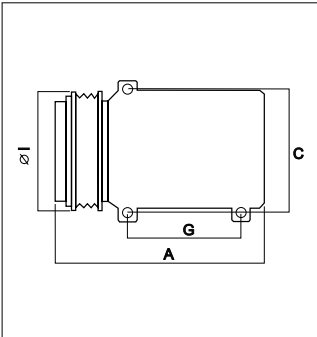




TOYOTA		DCP50305	
<b>Compressor Type</b>	5SER09C	<b>A Length</b>	216.9mm
<b>Rotor Type</b>	PV6	<b>C Height</b>	128mm
<b>Refrigerant Type</b>	HFC134a	<b>D Top</b>	90mm
<b>Oil Type; Quantity</b>	ND-8; 60	<b>G Bottom</b>	78mm
<b>Clutch Type; Voltage</b>	B-PCW; ---	<b>I Clutch Ø</b>	100mm

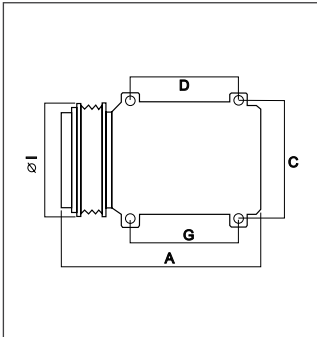



No image available

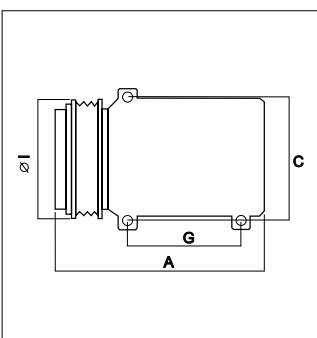

TOYOTA		DCP50501	
<b>Compressor Type</b>	ES14	<b>A Length</b>	222.4mm
<b>Rotor Type</b>	-	<b>C Height</b>	132mm
<b>Refrigerant Type</b>	HFC134a	<b>D Top</b>	
<b>Oil Type; Quantity</b>	ND-11; 130cc	<b>G Bottom</b>	---mm
<b>Clutch Type; Voltage</b>	---; -	<b>I Clutch Ø</b>	-mm

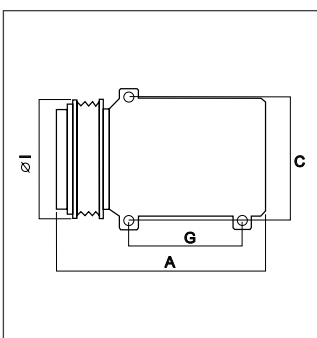

TOYOTA		DCP51000	
<b>Compressor Type</b>	10S15C	<b>A Length</b>	193mm
<b>Rotor Type</b>	PV4	<b>C Height</b>	128mm
<b>Refrigerant Type</b>	HFC134a	<b>D Top</b>	
<b>Oil Type; Quantity</b>	ND-8; 120cc	<b>G Bottom</b>	97.5mm
<b>Clutch Type; Voltage</b>	LS45; 12V	<b>I Clutch Ø</b>	140mm

TOYOTA		DCP50502	
<b>Compressor Type</b>	ES14	<b>A Length</b>	222.4mm
<b>Rotor Type</b>	-	<b>C Height</b>	132mm
<b>Refrigerant Type</b>	HFC134a	<b>D Top</b>	
<b>Oil Type; Quantity</b>	ND-11; 130cc	<b>G Bottom</b>	---mm
<b>Clutch Type; Voltage</b>	---; -	<b>I Clutch Ø</b>	-mm





TOYOTA		DCP51005	
<b>Compressor Type</b>	Old ES27	<b>A Length</b>	207.9mm
<b>Rotor Type</b>	-	<b>C Height</b>	132mm
<b>Refrigerant Type</b>	HFC134a	<b>D Top</b>	
<b>Oil Type; Quantity</b>	ND-11; 120cc	<b>G Bottom</b>	---mm
<b>Clutch Type; Voltage</b>	---; -	<b>I Clutch Ø</b>	-mm

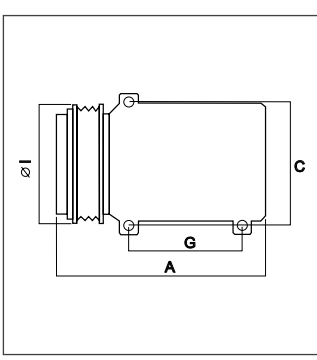




TOYOTA		DCP50503	
<b>Compressor Type</b>	ES18	<b>A Length</b>	182mm
<b>Rotor Type</b>	-	<b>C Height</b>	128mm
<b>Refrigerant Type</b>	HFC134a	<b>D Top</b>	
<b>Oil Type; Quantity</b>	ND-11; 130cc	<b>G Bottom</b>	---mm
<b>Clutch Type; Voltage</b>	---; -	<b>I Clutch Ø</b>	-mm

No image available

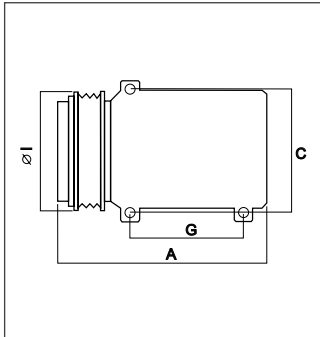


TOYOTA		DCP51006	
<b>Compressor Type</b>	Old ES27	<b>A Length</b>	207.9mm
<b>Rotor Type</b>	-	<b>C Height</b>	132mm
<b>Refrigerant Type</b>	HFC134a	<b>D Top</b>	
<b>Oil Type; Quantity</b>	ND-11; 120cc	<b>G Bottom</b>	---mm
<b>Clutch Type; Voltage</b>	---; -	<b>I Clutch Ø</b>	-mm

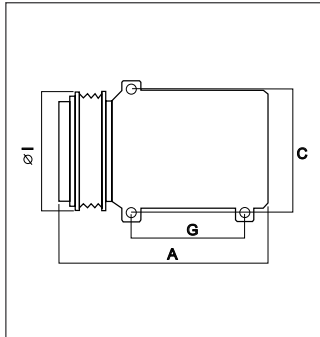



TOYOTA		DCP51007	
<b>Compressor Type</b>	ES27	<b>A Length</b>	198.4mm
<b>Rotor Type</b>	-	<b>C Height</b>	132mm
<b>Refrigerant Type</b>	HFC134a	<b>D Top</b>	
<b>Oil Type; Quantity</b>	ND-11; 120cc	<b>G Bottom</b>	---mm
<b>Clutch Type; Voltage</b>	---; -	<b>I Clutch Ø</b>	-mm

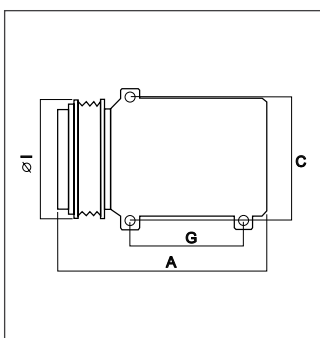
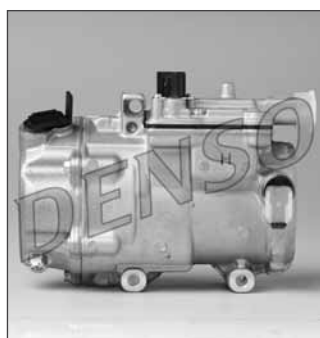


No image available

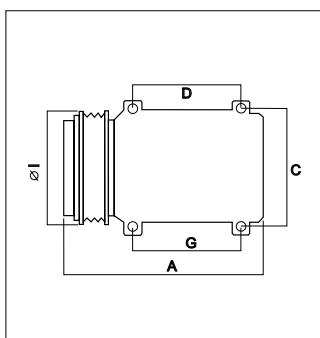

TOYOTA		DCP51012	
<b>Compressor Type</b>	ES27	<b>A Length</b>	209.9mm
<b>Rotor Type</b>	-	<b>C Height</b>	132mm
<b>Refrigerant Type</b>	HFC134a	<b>D Top</b>	
<b>Oil Type; Quantity</b>	ND-11; 120cc	<b>G Bottom</b>	---mm
<b>Clutch Type; Voltage</b>	---; -	<b>I Clutch Ø</b>	-mm

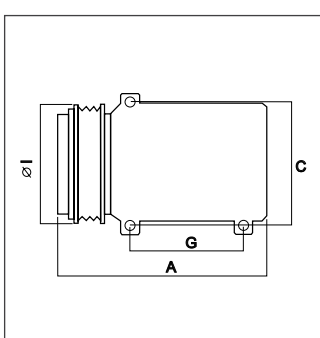

TOYOTA		DCP51010	
<b>Compressor Type</b>	ES27	<b>A Length</b>	222.4mm
<b>Rotor Type</b>	-	<b>C Height</b>	132mm
<b>Refrigerant Type</b>	HFC134a	<b>D Top</b>	
<b>Oil Type; Quantity</b>	ND-11; 120cc	<b>G Bottom</b>	---mm
<b>Clutch Type; Voltage</b>	---; -	<b>I Clutch Ø</b>	-mm

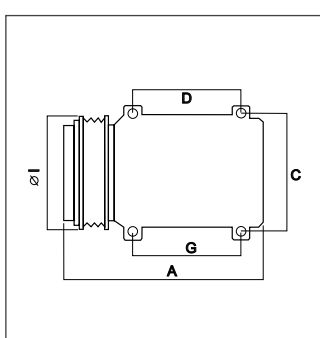

VW GROUP		DCP02001	
<b>Compressor Type</b>	10P17C	<b>A Length</b>	240mm
<b>Rotor Type</b>	Single V	<b>C Height</b>	138mm
<b>Refrigerant Type</b>	CFC12	<b>D Top</b>	
<b>Oil Type; Quantity</b>	ND-6; 90~110cc	<b>G Bottom</b>	94mm
<b>Clutch Type; Voltage</b>	; 12V	<b>I Clutch Ø</b>	130mm

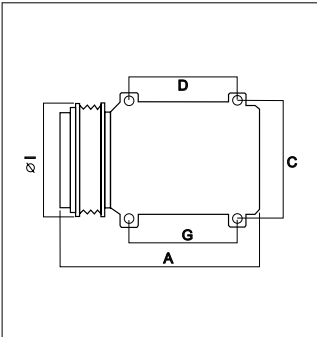

TOYOTA		DCP51011	
<b>Compressor Type</b>	ES27	<b>A Length</b>	222.4mm
<b>Rotor Type</b>	-	<b>C Height</b>	132mm
<b>Refrigerant Type</b>	HFC134a	<b>D Top</b>	
<b>Oil Type; Quantity</b>	ND-11; 120cc	<b>G Bottom</b>	---mm
<b>Clutch Type; Voltage</b>	---; -	<b>I Clutch Ø</b>	-mm

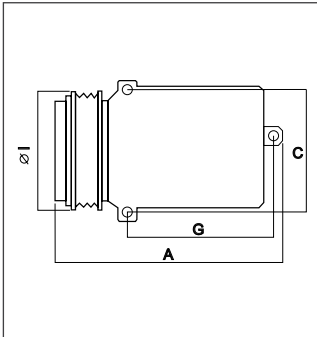

VW GROUP		DCP02002	
<b>Compressor Type</b>	10P17C	<b>A Length</b>	240mm
<b>Rotor Type</b>	Single V	<b>C Height</b>	138mm
<b>Refrigerant Type</b>	CFC12	<b>D Top</b>	
<b>Oil Type; Quantity</b>	ND-6; 90~110cc	<b>G Bottom</b>	94mm
<b>Clutch Type; Voltage</b>	; 12V	<b>I Clutch Ø</b>	130mm

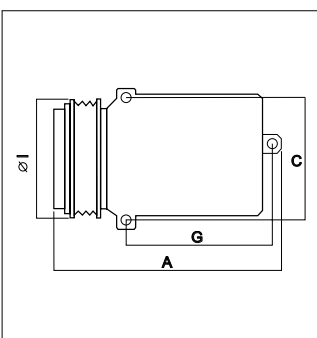

VW GROUP		DCP02003	
<b>Compressor Type</b>	10P17C	<b>A Length</b>	240mm
<b>Rotor Type</b>	PV6	<b>C Height</b>	138mm
<b>Refrigerant Type</b>	CFC12	<b>D Top</b>	
<b>Oil Type; Quantity</b>	ND-6; 90~110cc	<b>G Bottom</b>	94mm
<b>Clutch Type; Voltage</b>	; 12V	<b>I Clutch Ø</b>	120mm

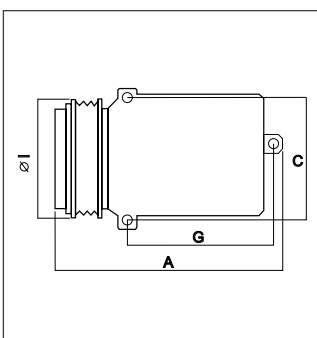

VW GROUP		DCP02006	
<b>Compressor Type</b>	7SBU16C	<b>A Length</b>	236mm
<b>Rotor Type</b>	PV4	<b>C Height</b>	138mm
<b>Refrigerant Type</b>	HFC134a	<b>D Top</b>	
<b>Oil Type; Quantity</b>	ND-8; 235~255cc	<b>G Bottom</b>	
<b>Clutch Type; Voltage</b>	CL / L50S; 12V	<b>I Clutch Ø</b>	120mm

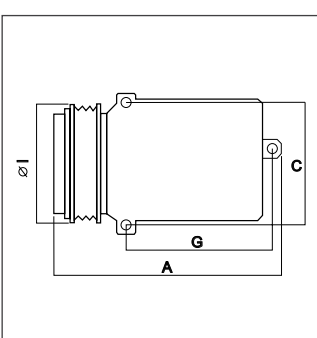

VW GROUP		DCP02004	
<b>Compressor Type</b>	7SBU16C	<b>A Length</b>	220mm
<b>Rotor Type</b>	PV4	<b>C Height</b>	138mm
<b>Refrigerant Type</b>	HFC134a	<b>D Top</b>	
<b>Oil Type; Quantity</b>	ND-8; 235~255cc	<b>G Bottom</b>	
<b>Clutch Type; Voltage</b>	CL / L50S; 12V	<b>I Clutch Ø</b>	120mm

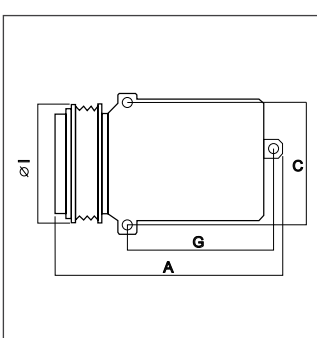

VW GROUP		DCP02007	
<b>Compressor Type</b>	6SEU12C	<b>A Length</b>	205mm
<b>Rotor Type</b>	PV6	<b>C Height</b>	121mm
<b>Refrigerant Type</b>	HFC134a	<b>D Top</b>	
<b>Oil Type; Quantity</b>	ND-8; 170~190cc	<b>G Bottom</b>	141mm
<b>Clutch Type; Voltage</b>	DL / R-SC;	<b>I Clutch Ø</b>	110mm

VW GROUP		DCP02005	
<b>Compressor Type</b>	7SBU16C	<b>A Length</b>	230mm
<b>Rotor Type</b>	PV6	<b>C Height</b>	138mm
<b>Refrigerant Type</b>	HFC134a	<b>D Top</b>	
<b>Oil Type; Quantity</b>	ND-8; 235~255cc	<b>G Bottom</b>	
<b>Clutch Type; Voltage</b>	CL / L50S; 12V	<b>I Clutch Ø</b>	120mm

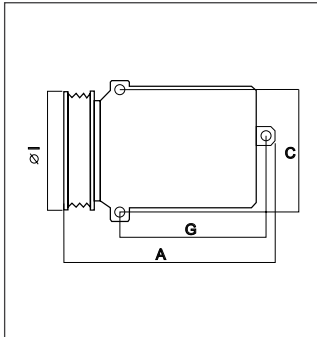

VW GROUP		DCP02008	
<b>Compressor Type</b>	6SEU12C	<b>A Length</b>	205mm
<b>Rotor Type</b>	PV4	<b>C Height</b>	138mm
<b>Refrigerant Type</b>	HFC134a	<b>D Top</b>	
<b>Oil Type; Quantity</b>	ND-8; 170~190cc	<b>G Bottom</b>	141mm
<b>Clutch Type; Voltage</b>	DL / R-SC;	<b>I Clutch Ø</b>	110mm

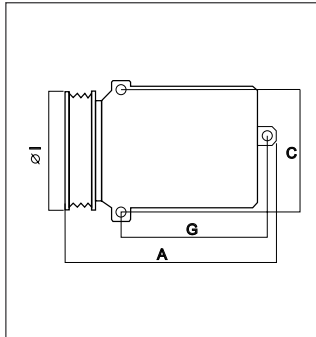

# A/C Components

## Photo Guide – Compressors

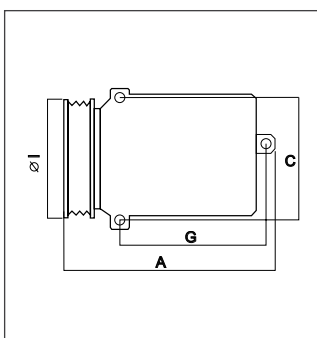
VW GROUP		DCP02009	
<b>Compressor Type</b>	7SEU16C	<b>A Length</b>	220mm
<b>Rotor Type</b>	PV7	<b>C Height</b>	138mm
<b>Refrigerant Type</b>	HFC134a	<b>D Top</b>	
<b>Oil Type; Quantity</b>	ND-8; 190~210cc	<b>G Bottom</b>	
<b>Clutch Type; Voltage</b>	DL / R-SC;	<b>I Clutch Ø</b>	115mm

VW GROUP		DCP02012	
<b>Compressor Type</b>	6SEU12C	<b>A Length</b>	220mm
<b>Rotor Type</b>	PV6	<b>C Height</b>	138mm
<b>Refrigerant Type</b>	HFC134a	<b>D Top</b>	
<b>Oil Type; Quantity</b>	ND-8; 170~190cc	<b>G Bottom</b>	141mm
<b>Clutch Type; Voltage</b>	DL / R-SC;	<b>I Clutch Ø</b>	110mm

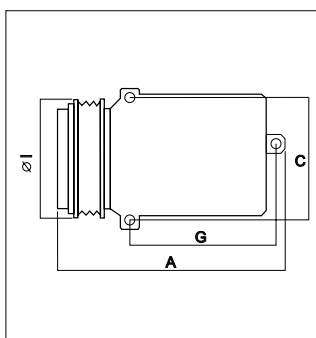




VW GROUP		DCP02010	
<b>Compressor Type</b>	7SEU16C	<b>A Length</b>	225mm
<b>Rotor Type</b>	PV4	<b>C Height</b>	138mm
<b>Refrigerant Type</b>	HFC134a	<b>D Top</b>	
<b>Oil Type; Quantity</b>	ND-8; 170~190cc	<b>G Bottom</b>	
<b>Clutch Type; Voltage</b>	DL / R-SC;	<b>I Clutch Ø</b>	110mm

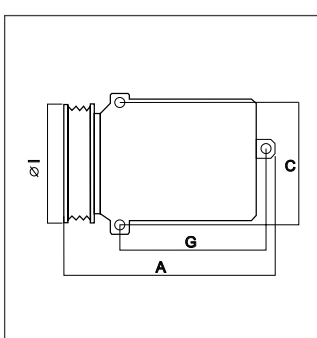



No image available

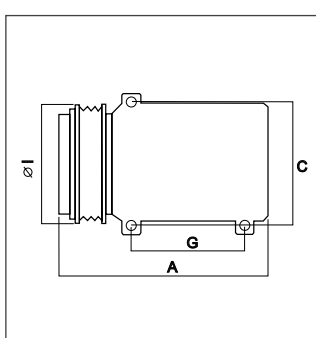

VW GROUP		DCP02013	
<b>Compressor Type</b>	6SEU12C	<b>A Length</b>	205mm
<b>Rotor Type</b>	PV4	<b>C Height</b>	138mm
<b>Refrigerant Type</b>	HFC134a	<b>D Top</b>	
<b>Oil Type; Quantity</b>	ND-8; 235~255cc	<b>G Bottom</b>	141mm
<b>Clutch Type; Voltage</b>	DL / R-SC;	<b>I Clutch Ø</b>	110mm

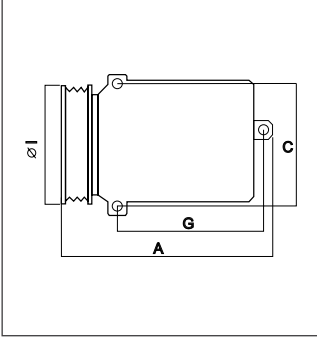

VW GROUP		DCP02011	
<b>Compressor Type</b>	7SEU16C	<b>A Length</b>	225mm
<b>Rotor Type</b>	PV4	<b>C Height</b>	138mm
<b>Refrigerant Type</b>	HFC134a	<b>D Top</b>	
<b>Oil Type; Quantity</b>	ND-8; 235~255cc	<b>G Bottom</b>	
<b>Clutch Type; Voltage</b>	DL / R-SC;	<b>I Clutch Ø</b>	110mm

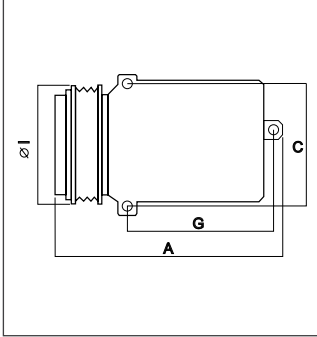

VW GROUP		DCP02014	
<b>Compressor Type</b>	6SEU14C	<b>A Length</b>	222mm
<b>Rotor Type</b>	PV6	<b>C Height</b>	138mm
<b>Refrigerant Type</b>	HFC134a	<b>D Top</b>	
<b>Oil Type; Quantity</b>	ND-8; 120~140cc	<b>G Bottom</b>	141mm
<b>Clutch Type; Voltage</b>	DL / B-PC;	<b>I Clutch Ø</b>	100mm

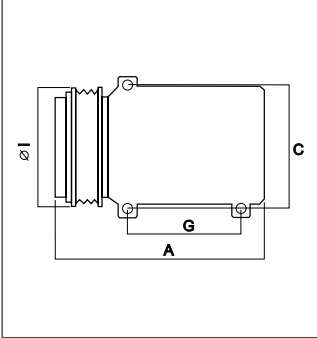

VW GROUP		DCP02015	
<b>Compressor Type</b>	7SEU17C	<b>A Length</b>	252mm
<b>Rotor Type</b>	Direct-Drive	<b>C Height</b>	138mm
<b>Refrigerant Type</b>	HFC134a	<b>D Top</b>	
<b>Oil Type; Quantity</b>	ND-8; 120~140cc	<b>G Bottom</b>	
<b>Clutch Type; Voltage</b>	Direct-Drive;	<b>I Clutch Ø</b>	

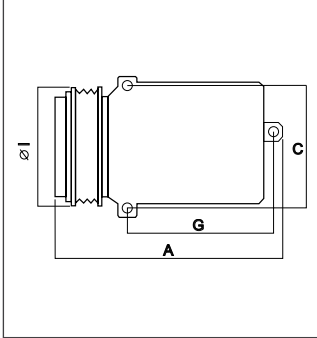

VW GROUP		DCP02023	
<b>Compressor Type</b>	6SEU12C	<b>A Length</b>	
<b>Rotor Type</b>	PV4	<b>C Height</b>	
<b>Refrigerant Type</b>	HFC134a	<b>D Top</b>	
<b>Oil Type; Quantity</b>	ND-8; 170~190cc	<b>G Bottom</b>	141mm
<b>Clutch Type; Voltage</b>	DL / R-SC;	<b>I Clutch Ø</b>	110mm

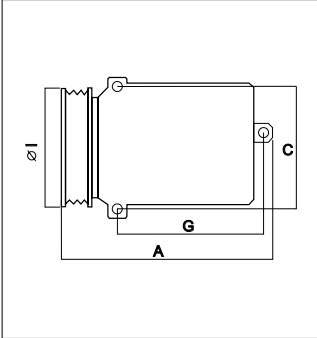

VW GROUP		DCP02016	
<b>Compressor Type</b>	6SEU14C	<b>A Length</b>	222mm
<b>Rotor Type</b>	PV6	<b>C Height</b>	138mm
<b>Refrigerant Type</b>	HFC134a	<b>D Top</b>	
<b>Oil Type; Quantity</b>	ND-8; 120~140cc	<b>G Bottom</b>	141mm
<b>Clutch Type; Voltage</b>	DL / B-PC;	<b>I Clutch Ø</b>	115mm

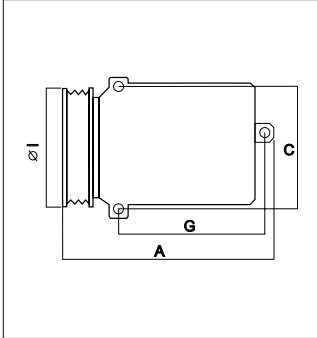

VW GROUP		DCP02024	
<b>Compressor Type</b>	6SEU12C	<b>A Length</b>	225mm
<b>Rotor Type</b>	PV4	<b>C Height</b>	145mm
<b>Refrigerant Type</b>	HFC134a	<b>D Top</b>	
<b>Oil Type; Quantity</b>	ND-8; 170~190cc	<b>G Bottom</b>	141mm
<b>Clutch Type; Voltage</b>	DL / R-SC;	<b>I Clutch Ø</b>	110mm

VW GROUP		DCP02022	
<b>Compressor Type</b>	7SEU16C	<b>A Length</b>	220mm
<b>Rotor Type</b>	PV6	<b>C Height</b>	138mm
<b>Refrigerant Type</b>	HFC134a	<b>D Top</b>	
<b>Oil Type; Quantity</b>	ND-8; 190~210cc	<b>G Bottom</b>	
<b>Clutch Type; Voltage</b>	DL / R-SC;	<b>I Clutch Ø</b>	110mm

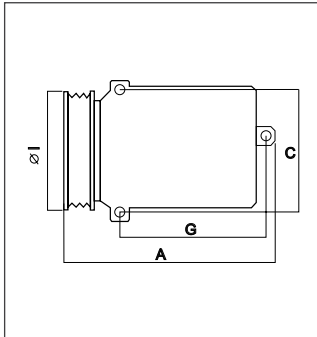

VW GROUP		DCP02025	
<b>Compressor Type</b>	7SEU16C	<b>A Length</b>	220mm
<b>Rotor Type</b>	PV6	<b>C Height</b>	138mm
<b>Refrigerant Type</b>	HFC134a	<b>D Top</b>	
<b>Oil Type; Quantity</b>	ND-8; 170~190cc	<b>G Bottom</b>	
<b>Clutch Type; Voltage</b>	DL / R-SC;	<b>I Clutch Ø</b>	110mm

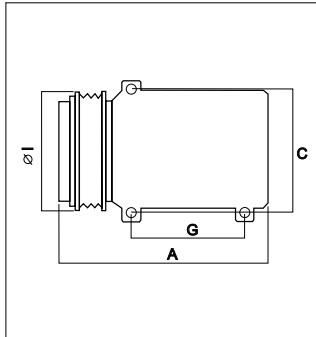

# A/C Components

## Photo Guide – Compressors

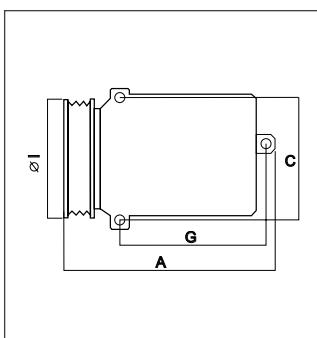

VW GROUP		DCP02026	
<b>Compressor Type</b>	7SEU16C	<b>A Length</b>	225mm
<b>Rotor Type</b>	PV4	<b>C Height</b>	138mm
<b>Refrigerant Type</b>	HFC134a	<b>D Top</b>	
<b>Oil Type; Quantity</b>	ND-8; 170~190cc	<b>G Bottom</b>	
<b>Clutch Type; Voltage</b>	DL / R-SC;	<b>I Clutch Ø</b>	110mm

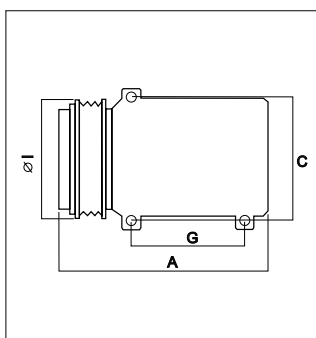

VW GROUP		DCP02029	
<b>Compressor Type</b>	6SEU14C	<b>A Length</b>	222mm
<b>Rotor Type</b>	PV6	<b>C Height</b>	138mm
<b>Refrigerant Type</b>	HFC134a	<b>D Top</b>	
<b>Oil Type; Quantity</b>	ND-8; 110~130cc	<b>G Bottom</b>	141mm
<b>Clutch Type; Voltage</b>	DL / B-PC;	<b>I Clutch Ø</b>	125mm

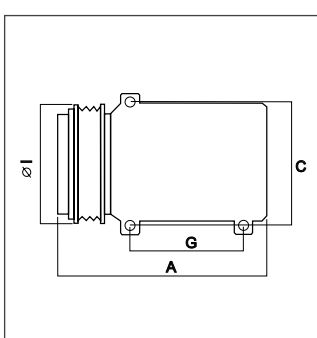

VW GROUP		DCP02027	
<b>Compressor Type</b>	7SEU17C	<b>A Length</b>	222mm
<b>Rotor Type</b>	PV6	<b>C Height</b>	138mm
<b>Refrigerant Type</b>	HFC134a	<b>D Top</b>	
<b>Oil Type; Quantity</b>	ND-8; 110~130cc	<b>G Bottom</b>	
<b>Clutch Type; Voltage</b>	DL / B-PC;	<b>I Clutch Ø</b>	110mm

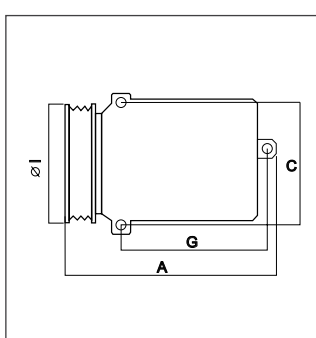

VW GROUP		DCP02030	
<b>Compressor Type</b>	6SEU14C	<b>A Length</b>	222mm
<b>Rotor Type</b>	PV6	<b>C Height</b>	138mm
<b>Refrigerant Type</b>	HFC134a	<b>D Top</b>	
<b>Oil Type; Quantity</b>	ND-8; 80~90cc	<b>G Bottom</b>	141mm
<b>Clutch Type; Voltage</b>	DL / B-PC;	<b>I Clutch Ø</b>	110mm

VW GROUP		DCP02028	
<b>Compressor Type</b>	6SEU14C	<b>A Length</b>	222mm
<b>Rotor Type</b>	PV6	<b>C Height</b>	138mm
<b>Refrigerant Type</b>	HFC134a	<b>D Top</b>	
<b>Oil Type; Quantity</b>	ND-8; 110~130cc	<b>G Bottom</b>	141mm
<b>Clutch Type; Voltage</b>	DL / B-PC;	<b>I Clutch Ø</b>	100mm

VW GROUP		DCP02031	
<b>Compressor Type</b>	7SEU17C	<b>A Length</b>	222mm
<b>Rotor Type</b>	PV6	<b>C Height</b>	138mm
<b>Refrigerant Type</b>	HFC134a	<b>D Top</b>	
<b>Oil Type; Quantity</b>	ND-8; 140~160cc	<b>G Bottom</b>	
<b>Clutch Type; Voltage</b>	DL / B-PC;	<b>I Clutch Ø</b>	125mm



VW GROUP		DCP02032	
<b>Compressor Type</b>	7SEU17C	<b>A Length</b>	222mm
<b>Rotor Type</b>	PV6	<b>C Height</b>	138mm
<b>Refrigerant Type</b>	HFC134a	<b>D Top</b>	
<b>Oil Type; Quantity</b>	ND-8; 140~160cc	<b>G Bottom</b>	
<b>Clutch Type; Voltage</b>	DL / B-PC;	<b>I Clutch Ø</b>	115mm

VW GROUP		DCP02035	
<b>Compressor Type</b>	6SEU14C	<b>A Length</b>	222mm
<b>Rotor Type</b>	PV6	<b>C Height</b>	138mm
<b>Refrigerant Type</b>	HFC134a	<b>D Top</b>	
<b>Oil Type; Quantity</b>	ND-8; 140~160cc	<b>G Bottom</b>	141mm
<b>Clutch Type; Voltage</b>	DL / B-PC;	<b>I Clutch Ø</b>	100mm

VW GROUP		DCP02033	
<b>Compressor Type</b>	7SEU17C	<b>A Length</b>	222mm
<b>Rotor Type</b>	PV6	<b>C Height</b>	138mm
<b>Refrigerant Type</b>	HFC134a	<b>D Top</b>	
<b>Oil Type; Quantity</b>	ND-8; 110~130cc	<b>G Bottom</b>	
<b>Clutch Type; Voltage</b>	DL / B-PC;	<b>I Clutch Ø</b>	125mm

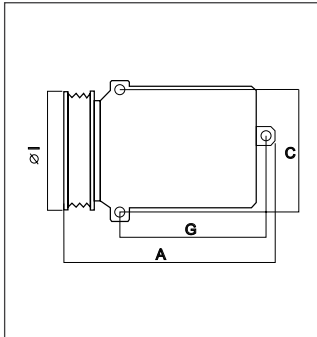
VW GROUP		DCP02036	
<b>Compressor Type</b>	6SEU14C	<b>A Length</b>	222mm
<b>Rotor Type</b>	PV6	<b>C Height</b>	138mm
<b>Refrigerant Type</b>	HFC134a	<b>D Top</b>	
<b>Oil Type; Quantity</b>	ND-8; 120~140cc	<b>G Bottom</b>	141mm
<b>Clutch Type; Voltage</b>	DL / B-PC;	<b>I Clutch Ø</b>	125mm

VW GROUP		DCP02034	
<b>Compressor Type</b>	7SEU17C	<b>A Length</b>	222mm
<b>Rotor Type</b>	PV6	<b>C Height</b>	138mm
<b>Refrigerant Type</b>	HFC134a	<b>D Top</b>	
<b>Oil Type; Quantity</b>	ND-8; 110~130cc	<b>G Bottom</b>	
<b>Clutch Type; Voltage</b>	DL / B-PC;	<b>I Clutch Ø</b>	115mm

VW GROUP		DCP02037	
<b>Compressor Type</b>	6SEU14C	<b>A Length</b>	222mm
<b>Rotor Type</b>	PV6	<b>C Height</b>	138mm
<b>Refrigerant Type</b>	HFC134a	<b>D Top</b>	
<b>Oil Type; Quantity</b>	ND-8; 120~140cc	<b>G Bottom</b>	141mm
<b>Clutch Type; Voltage</b>	DL / B-PC;	<b>I Clutch Ø</b>	100mm

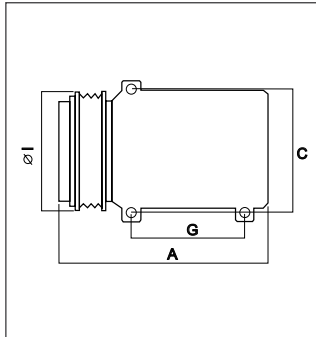



VW GROUP		DCP02038	
<b>Compressor Type</b>	6SEU14C	<b>A Length</b>	
<b>Rotor Type</b>	PV6	<b>C Height</b>	
<b>Refrigerant Type</b>	HFC134a	<b>D Top</b>	
<b>Oil Type; Quantity</b>	ND-8; 110~130cc	<b>G Bottom</b>	141mm
<b>Clutch Type; Voltage</b>	DL / B-PC;	<b>I Clutch Ø</b>	100mm



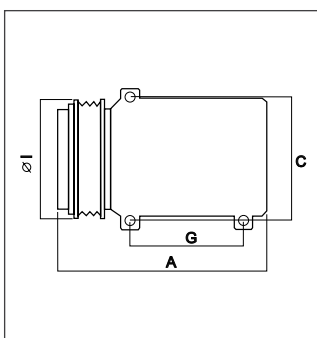
No image available


VW GROUP		DCP02041	
<b>Compressor Type</b>	6SEU14C	<b>A Length</b>	222mm
<b>Rotor Type</b>	PV6	<b>C Height</b>	138mm
<b>Refrigerant Type</b>	HFC134a	<b>D Top</b>	
<b>Oil Type; Quantity</b>	ND-8; 110~130cc	<b>G Bottom</b>	141mm
<b>Clutch Type; Voltage</b>	DL / B-PC;	<b>I Clutch Ø</b>	100mm



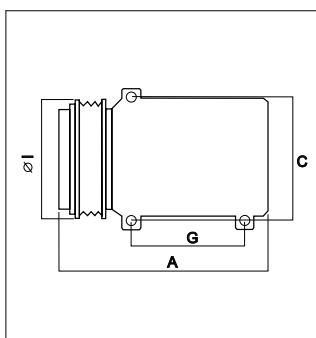



VW GROUP		DCP02039	
<b>Compressor Type</b>	6SEU14C	<b>A Length</b>	210mm
<b>Rotor Type</b>	PV4	<b>C Height</b>	138mm
<b>Refrigerant Type</b>	HFC134a	<b>D Top</b>	
<b>Oil Type; Quantity</b>	ND-8; 110~130cc	<b>G Bottom</b>	141mm
<b>Clutch Type; Voltage</b>	DL / B-PC;	<b>I Clutch Ø</b>	110mm



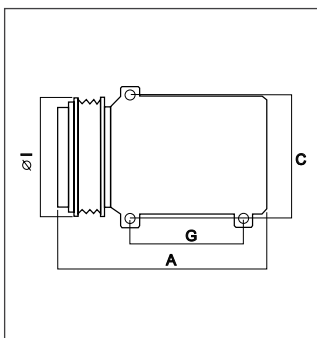



VW GROUP		DCP02042	
<b>Compressor Type</b>	6SEU14C	<b>A Length</b>	222mm
<b>Rotor Type</b>	PV6	<b>C Height</b>	138mm
<b>Refrigerant Type</b>	HFC134a	<b>D Top</b>	
<b>Oil Type; Quantity</b>	ND-8; 140~160cc	<b>G Bottom</b>	141mm
<b>Clutch Type; Voltage</b>	DL / A1-PD;	<b>I Clutch Ø</b>	100mm



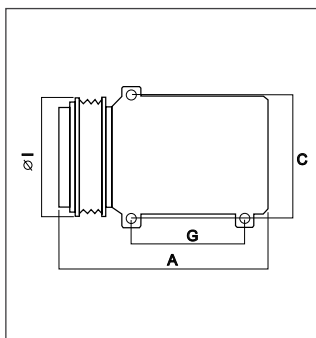



VW GROUP		DCP02040	
<b>Compressor Type</b>	6SEU14C	<b>A Length</b>	222mm
<b>Rotor Type</b>	PV6	<b>C Height</b>	138mm
<b>Refrigerant Type</b>	HFC134a	<b>D Top</b>	
<b>Oil Type; Quantity</b>	ND-8; 120~140cc	<b>G Bottom</b>	141mm
<b>Clutch Type; Voltage</b>	DL / B-PC;	<b>I Clutch Ø</b>	100mm



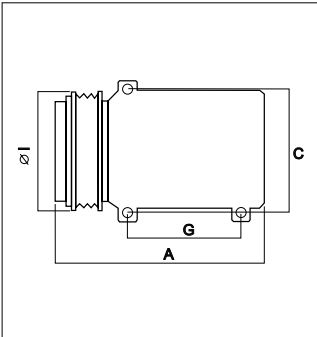



VW GROUP		DCP02043	
<b>Compressor Type</b>	6SEU14C	<b>A Length</b>	222mm
<b>Rotor Type</b>	PV6	<b>C Height</b>	138mm
<b>Refrigerant Type</b>	HFC134a	<b>D Top</b>	
<b>Oil Type; Quantity</b>	ND-8; 140~160cc	<b>G Bottom</b>	141mm
<b>Clutch Type; Voltage</b>	DL / B-PC;	<b>I Clutch Ø</b>	125mm

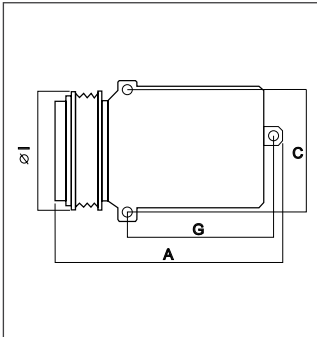





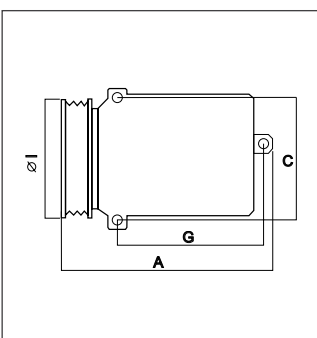

VW GROUP		DCP02044	
<b>Compressor Type</b>	6SEU14C	<b>A Length</b>	222mm
<b>Rotor Type</b>	PV6	<b>C Height</b>	138mm
<b>Refrigerant Type</b>	HFC134a	<b>D Top</b>	
<b>Oil Type; Quantity</b>	ND-8; 140~160cc	<b>G Bottom</b>	141mm
<b>Clutch Type; Voltage</b>	DL / A0-PD;	<b>I Clutch Ø</b>	100mm

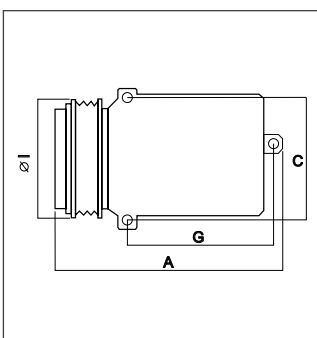

VW GROUP		DCP02047	
<b>Compressor Type</b>	7SBU16C	<b>A Length</b>	220mm
<b>Rotor Type</b>	PV4	<b>C Height</b>	138mm
<b>Refrigerant Type</b>	HFC134a	<b>D Top</b>	
<b>Oil Type; Quantity</b>	ND-8; 235~255cc	<b>G Bottom</b>	
<b>Clutch Type; Voltage</b>	CL / L50S; 12V	<b>I Clutch Ø</b>	120mm

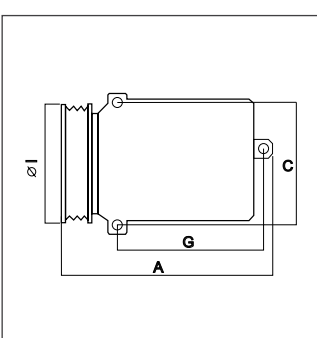

VW GROUP		DCP02045	
<b>Compressor Type</b>	7SEU16C	<b>A Length</b>	220mm
<b>Rotor Type</b>	PV6	<b>C Height</b>	138mm
<b>Refrigerant Type</b>	HFC134a	<b>D Top</b>	
<b>Oil Type; Quantity</b>	ND-8; 170~190cc	<b>G Bottom</b>	
<b>Clutch Type; Voltage</b>	DL / R-SC;	<b>I Clutch Ø</b>	110mm

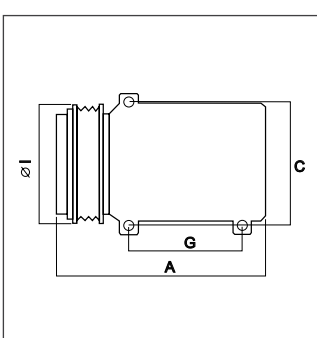

VW GROUP		DCP02048	
<b>Compressor Type</b>	6SEU12C	<b>A Length</b>	220mm
<b>Rotor Type</b>	PV6	<b>C Height</b>	138mm
<b>Refrigerant Type</b>	HFC134a	<b>D Top</b>	
<b>Oil Type; Quantity</b>	ND-8; 170~190cc	<b>G Bottom</b>	141mm
<b>Clutch Type; Voltage</b>	DL / R-SC;	<b>I Clutch Ø</b>	110mm

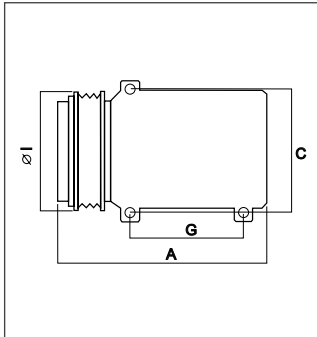

VW GROUP		DCP02046	
<b>Compressor Type</b>	7SEU16C	<b>A Length</b>	220mm
<b>Rotor Type</b>	PV6	<b>C Height</b>	138mm
<b>Refrigerant Type</b>	HFC134a	<b>D Top</b>	
<b>Oil Type; Quantity</b>	ND-8; 210~230cc	<b>G Bottom</b>	
<b>Clutch Type; Voltage</b>	DL / R-SC;	<b>I Clutch Ø</b>	110mm

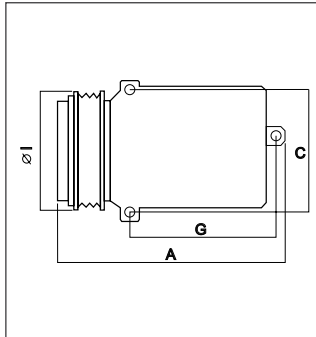
VW GROUP		DCP02050	
<b>Compressor Type</b>	6SEU14C	<b>A Length</b>	222mm
<b>Rotor Type</b>	PV6	<b>C Height</b>	138mm
<b>Refrigerant Type</b>	HFC134a	<b>D Top</b>	
<b>Oil Type; Quantity</b>	ND-8; 80~110cc	<b>G Bottom</b>	141mm
<b>Clutch Type; Voltage</b>	DL / B-PC;	<b>I Clutch Ø</b>	110mm

VW GROUP		DCP02052	
<b>Compressor Type</b>	6SEU14C	<b>A Length</b>	223mm
<b>Rotor Type</b>	PV6	<b>C Height</b>	138mm
<b>Refrigerant Type</b>	HFC134a	<b>D Top</b>	---
<b>Oil Type; Quantity</b>	ND-8; 110~130cc	<b>G Bottom</b>	141mm
<b>Clutch Type; Voltage</b>	DL / B-PC;	<b>I Clutch Ø</b>	100mm

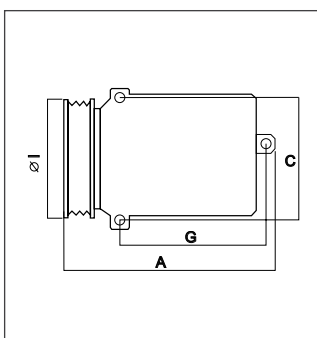




VW GROUP		DCP02060	
<b>Compressor Type</b>	6SEU14C	<b>A Length</b>	225.6mm
<b>Rotor Type</b>	PV6	<b>C Height</b>	138mm
<b>Refrigerant Type</b>	HFC134a	<b>D Top</b>	---
<b>Oil Type; Quantity</b>	ND-8; 150	<b>G Bottom</b>	141mm
<b>Clutch Type; Voltage</b>	B-PC; ---	<b>I Clutch Ø</b>	100mm

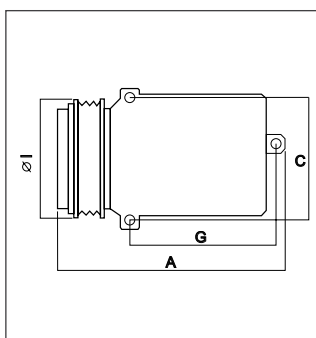


No image available

VW GROUP		DCP02053	
<b>Compressor Type</b>	7SEU17C	<b>A Length</b>	255mm
<b>Rotor Type</b>	Direct-Drive	<b>C Height</b>	138mm
<b>Refrigerant Type</b>	HFC134a	<b>D Top</b>	---
<b>Oil Type; Quantity</b>	ND-8; 140~160cc	<b>G Bottom</b>	---
<b>Clutch Type; Voltage</b>	Shaft Drive;	<b>I Clutch Ø</b>	---

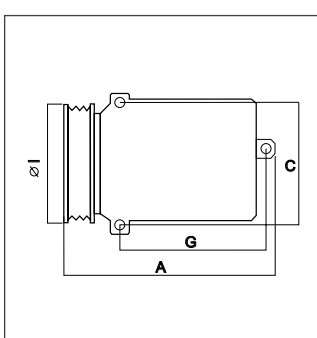




VW GROUP		DCP02061	
<b>Compressor Type</b>	6SEU12C	<b>A Length</b>	227mm
<b>Rotor Type</b>	PV4	<b>C Height</b>	138mm
<b>Refrigerant Type</b>	HFC134a	<b>D Top</b>	---
<b>Oil Type; Quantity</b>	ND-8; 180	<b>G Bottom</b>	145mm
<b>Clutch Type; Voltage</b>	R-SC; ---	<b>I Clutch Ø</b>	110mm

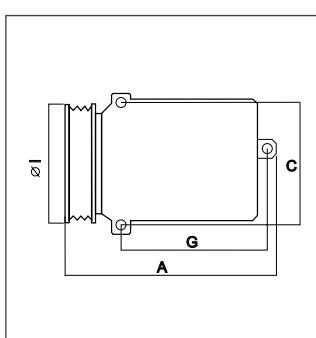



No image available

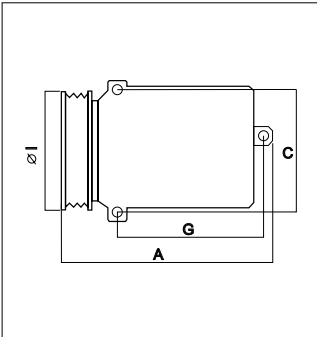

VW GROUP		DCP02055	
<b>Compressor Type</b>	7SEU17C	<b>A Length</b>	253mm
<b>Rotor Type</b>	Direct-Drive	<b>C Height</b>	138mm
<b>Refrigerant Type</b>	HFC134a	<b>D Top</b>	---
<b>Oil Type; Quantity</b>	ND-8; 210~230cc	<b>G Bottom</b>	---
<b>Clutch Type; Voltage</b>	Shaft Drive;	<b>I Clutch Ø</b>	---

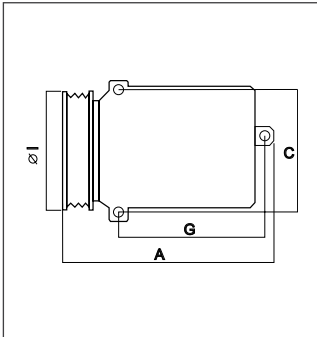

VW GROUP		DCP02062	
<b>Compressor Type</b>	6SEU14C	<b>A Length</b>	225mm
<b>Rotor Type</b>	PV6	<b>C Height</b>	138mm
<b>Refrigerant Type</b>	HFC134a	<b>D Top</b>	---
<b>Oil Type; Quantity</b>	ND-8; 130cc	<b>G Bottom</b>	141mm
<b>Clutch Type; Voltage</b>	DL;	<b>I Clutch Ø</b>	100mm

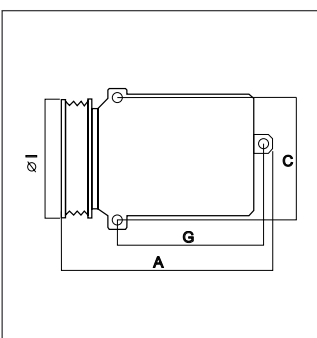
VW GROUP		DCP02063	
<b>Compressor Type</b>	6SEU14C	<b>A Length</b>	229.6mm
<b>Rotor Type</b>	PV6	<b>C Height</b>	138mm
<b>Refrigerant Type</b>	HFC134a	<b>D Top</b>	
<b>Oil Type; Quantity</b>	ND-8; 150cc	<b>G Bottom</b>	141mm
<b>Clutch Type; Voltage</b>	DL;	<b>I Clutch Ø</b>	100mm

VW GROUP		DCP02090	
<b>Compressor Type</b>	6SEU14C	<b>A Length</b>	225.6mm
<b>Rotor Type</b>	PV6	<b>C Height</b>	138mm
<b>Refrigerant Type</b>	HFC134a	<b>D Top</b>	
<b>Oil Type; Quantity</b>	ND-8; 130cc	<b>G Bottom</b>	141mm
<b>Clutch Type; Voltage</b>	DL / B-PC; -	<b>I Clutch Ø</b>	110mm

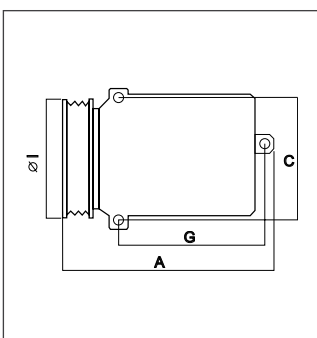




VW GROUP		DCP02064	
<b>Compressor Type</b>	7SEU17C	<b>A Length</b>	252.6mm
<b>Rotor Type</b>	Coupling	<b>C Height</b>	138mm
<b>Refrigerant Type</b>	HFC134a	<b>D Top</b>	
<b>Oil Type; Quantity</b>	ND-8; 150cc	<b>G Bottom</b>	
<b>Clutch Type; Voltage</b>	DL;	<b>I Clutch Ø</b>	

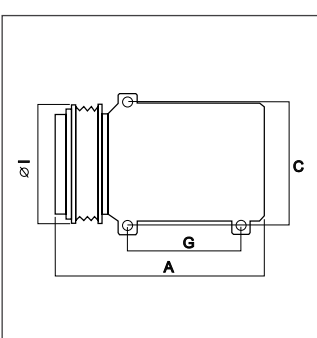



No image available

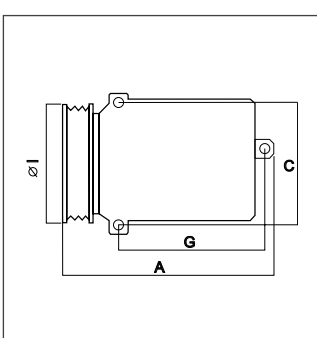

VW GROUP		DCP02091	
<b>Compressor Type</b>	7SEU16C	<b>A Length</b>	227mm
<b>Rotor Type</b>	PV6	<b>C Height</b>	138mm
<b>Refrigerant Type</b>	HFC134a	<b>D Top</b>	
<b>Oil Type; Quantity</b>	ND-8; 200cc	<b>G Bottom</b>	145mm
<b>Clutch Type; Voltage</b>	DL / R-SC; -	<b>I Clutch Ø</b>	110mm

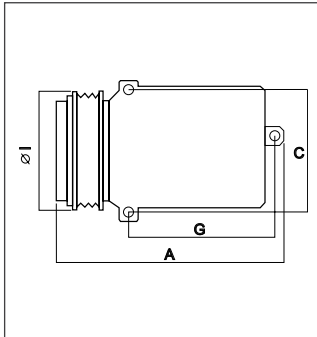

VW GROUP		DCP02065	
<b>Compressor Type</b>	6SEU14C	<b>A Length</b>	
<b>Rotor Type</b>	PV6	<b>C Height</b>	138mm
<b>Refrigerant Type</b>	HFC134a	<b>D Top</b>	
<b>Oil Type; Quantity</b>	ND-8; 110~130cc	<b>G Bottom</b>	141mm
<b>Clutch Type; Voltage</b>	DL / B-PC;	<b>I Clutch Ø</b>	100mm

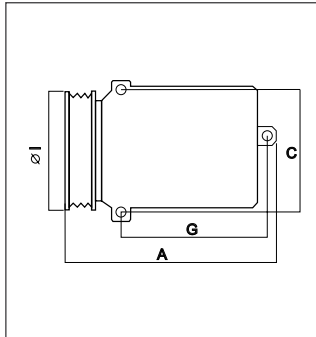

VW GROUP		DCP17073	
<b>Compressor Type</b>	7SEU17C	<b>A Length</b>	222mm
<b>Rotor Type</b>	PV6	<b>C Height</b>	138mm
<b>Refrigerant Type</b>	HFC134a	<b>D Top</b>	
<b>Oil Type; Quantity</b>	ND-8; 180~200cc	<b>G Bottom</b>	
<b>Clutch Type; Voltage</b>	DL / B-PC;	<b>I Clutch Ø</b>	110mm

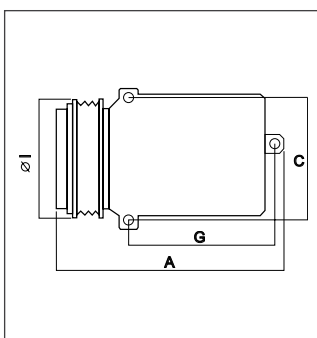

VW GROUP		DCP27001	
<b>Compressor Type</b>	6SEU12C	<b>A Length</b>	
<b>Rotor Type</b>	PV6	<b>C Height</b>	
<b>Refrigerant Type</b>	HFC134a	<b>D Top</b>	
<b>Oil Type; Quantity</b>	ND-8; 130~150cc	<b>G Bottom</b>	141mm
<b>Clutch Type; Voltage</b>	DL / R-SC;	<b>I Clutch Ø</b>	110mm

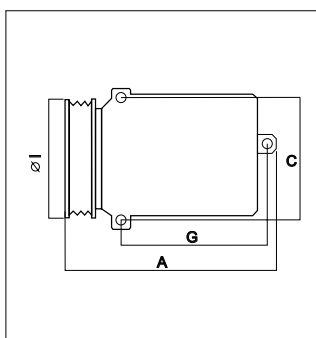

VW GROUP		DCP32002	
<b>Compressor Type</b>	7SEU17C	<b>A Length</b>	222mm
<b>Rotor Type</b>	PV6	<b>C Height</b>	138mm
<b>Refrigerant Type</b>	HFC134a	<b>D Top</b>	
<b>Oil Type; Quantity</b>	ND-8; 180cc	<b>G Bottom</b>	145mm
<b>Clutch Type; Voltage</b>	DL / R-SC;	<b>I Clutch Ø</b>	110mm

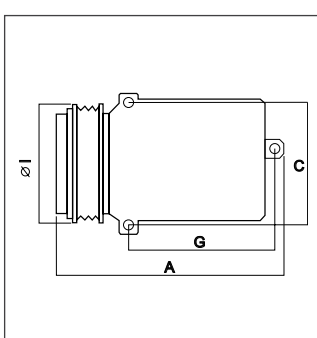

VW GROUP		DCP27002	
<b>Compressor Type</b>	6SEU12C	<b>A Length</b>	208mm
<b>Rotor Type</b>	PV6	<b>C Height</b>	121mm
<b>Refrigerant Type</b>	HFC134a	<b>D Top</b>	
<b>Oil Type; Quantity</b>	ND-8; 130~150cc	<b>G Bottom</b>	141mm
<b>Clutch Type; Voltage</b>	DL / R-SC;	<b>I Clutch Ø</b>	110mm

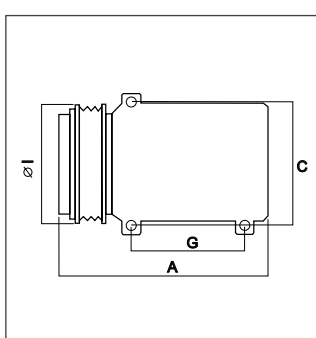

VW GROUP		DCP32003	
<b>Compressor Type</b>	7SEU16C	<b>A Length</b>	222mm
<b>Rotor Type</b>	PV6	<b>C Height</b>	138mm
<b>Refrigerant Type</b>	HFC134a	<b>D Top</b>	
<b>Oil Type; Quantity</b>	ND-8; 170~190cc	<b>G Bottom</b>	
<b>Clutch Type; Voltage</b>	DL / R-SC;	<b>I Clutch Ø</b>	110mm

VW GROUP		DCP32001	
<b>Compressor Type</b>	7SBU16C	<b>A Length</b>	236mm
<b>Rotor Type</b>	PV6	<b>C Height</b>	138mm
<b>Refrigerant Type</b>	HFC134a	<b>D Top</b>	
<b>Oil Type; Quantity</b>	ND-8; 235~255cc	<b>G Bottom</b>	
<b>Clutch Type; Voltage</b>	CL / L50S; 12V	<b>I Clutch Ø</b>	120mm

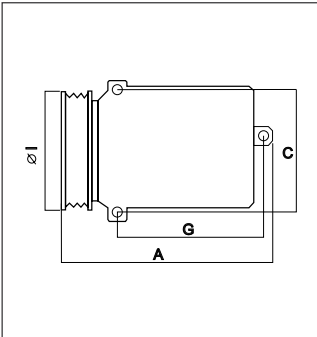




VW GROUP		DCP32005	
<b>Compressor Type</b>	6SEU14C	<b>A Length</b>	205mm
<b>Rotor Type</b>	PV6	<b>C Height</b>	121mm
<b>Refrigerant Type</b>	HFC134a	<b>D Top</b>	
<b>Oil Type; Quantity</b>	ND-8; 70~90cc	<b>G Bottom</b>	141mm
<b>Clutch Type; Voltage</b>	DL / B-PC;	<b>I Clutch Ø</b>	110mm

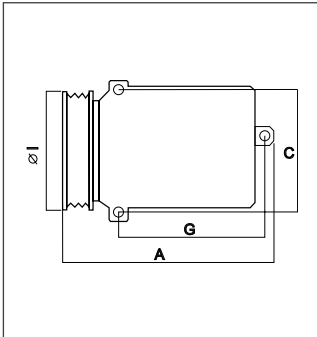






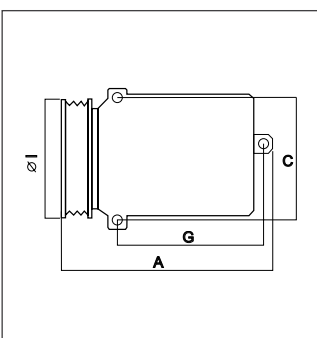

VW GROUP		DCP32006	
<b>Compressor Type</b>	7SEU17C	<b>A Length</b>	260mm
<b>Rotor Type</b>	Direct-Drive	<b>C Height</b>	138mm
<b>Refrigerant Type</b>	HFC134a	<b>D Top</b>	
<b>Oil Type; Quantity</b>	ND-8; 130~150cc	<b>G Bottom</b>	
<b>Clutch Type; Voltage</b>	Direct-Drive;	<b>I Clutch Ø</b>	

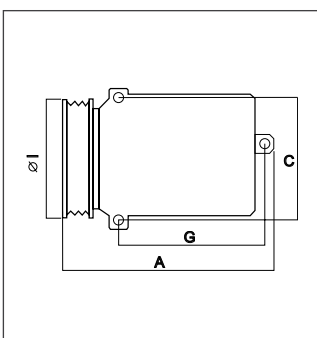

VW GROUP		DCP32022	
<b>Compressor Type</b>	7SEU17C	<b>A Length</b>	222mm
<b>Rotor Type</b>	PV6	<b>C Height</b>	138mm
<b>Refrigerant Type</b>	HFC134a	<b>D Top</b>	
<b>Oil Type; Quantity</b>	ND-8; 130~150cc	<b>G Bottom</b>	
<b>Clutch Type; Voltage</b>	DL / B-PC;	<b>I Clutch Ø</b>	110mm

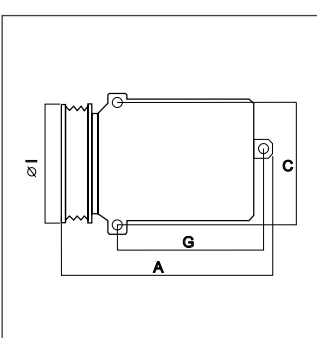

VW GROUP		DCP32020	
<b>Compressor Type</b>	6SEU14C	<b>A Length</b>	210mm
<b>Rotor Type</b>	PV6	<b>C Height</b>	121mm
<b>Refrigerant Type</b>	HFC134a	<b>D Top</b>	
<b>Oil Type; Quantity</b>	ND-8; 70~90cc	<b>G Bottom</b>	141mm
<b>Clutch Type; Voltage</b>	DL / B-PC;	<b>I Clutch Ø</b>	110mm

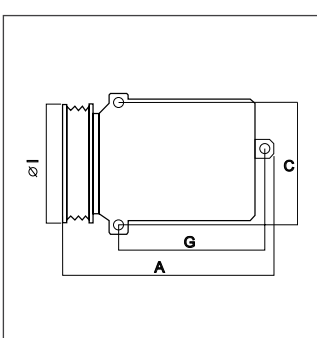

VW GROUP		DCP32023	
<b>Compressor Type</b>	7SEU16C	<b>A Length</b>	211.1mm
<b>Rotor Type</b>	PV7	<b>C Height</b>	138mm
<b>Refrigerant Type</b>	HFC134a	<b>D Top</b>	
<b>Oil Type; Quantity</b>	ND-8; 200cc	<b>G Bottom</b>	141mm
<b>Clutch Type; Voltage</b>	DL / R-SC; -	<b>I Clutch Ø</b>	120mm

VW GROUP		DCP32021	
<b>Compressor Type</b>	7SEU17C	<b>A Length</b>	222mm
<b>Rotor Type</b>	PV6	<b>C Height</b>	138mm
<b>Refrigerant Type</b>	HFC134a	<b>D Top</b>	
<b>Oil Type; Quantity</b>	ND-8; 170~190cc	<b>G Bottom</b>	
<b>Clutch Type; Voltage</b>	DL / B-PC;	<b>I Clutch Ø</b>	100mm

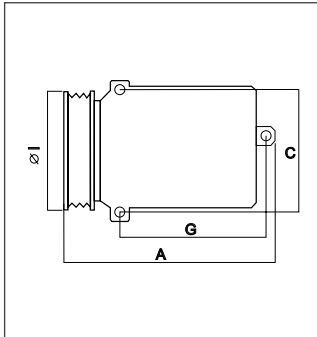




VW GROUP		DCP32031	
<b>Compressor Type</b>	7SEU17C	<b>A Length</b>	
<b>Rotor Type</b>	PV7	<b>C Height</b>	138mm
<b>Refrigerant Type</b>	HFC134a	<b>D Top</b>	
<b>Oil Type; Quantity</b>	ND-8; 140cc	<b>G Bottom</b>	
<b>Clutch Type; Voltage</b>	DL / R-SC;	<b>I Clutch Ø</b>	110mm

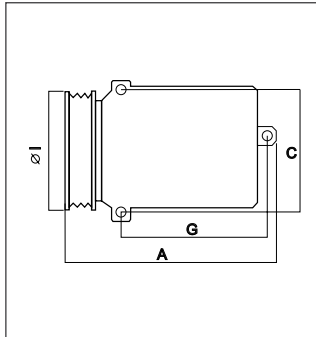






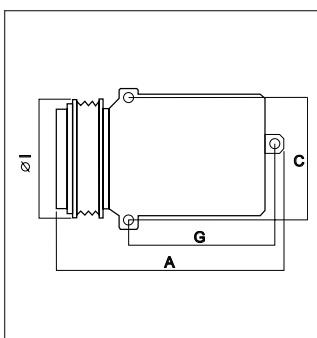
VW GROUP		DCP32045	
<b>Compressor Type</b>	7SEU17C	<b>A Length</b>	216mm
<b>Rotor Type</b>	PV6	<b>C Height</b>	138mm
<b>Refrigerant Type</b>	HFC134a	<b>D Top</b>	
<b>Oil Type; Quantity</b>	ND-8; 130~150cc	<b>G Bottom</b>	
<b>Clutch Type; Voltage</b>	DL / B-PC;	<b>I Clutch Ø</b>	110mm

VW GROUP		DCP32052	
<b>Compressor Type</b>	7SEU16C	<b>A Length</b>	227.6mm
<b>Rotor Type</b>	PV7	<b>C Height</b>	138mm
<b>Refrigerant Type</b>	HFC134a	<b>D Top</b>	
<b>Oil Type; Quantity</b>	ND-8; 200cc	<b>G Bottom</b>	
<b>Clutch Type; Voltage</b>	DL;	<b>I Clutch Ø</b>	110mm

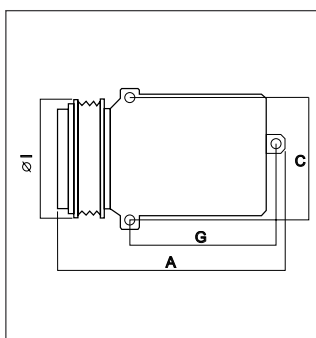



VW GROUP		DCP32050	
<b>Compressor Type</b>	7SEU17C	<b>A Length</b>	229.34mm
<b>Rotor Type</b>	PV6	<b>C Height</b>	138mm
<b>Refrigerant Type</b>	HFC134a	<b>D Top</b>	---mm
<b>Oil Type; Quantity</b>	ND-8; 140	<b>G Bottom</b>	141mm
<b>Clutch Type; Voltage</b>	A1-PD; ---	<b>I Clutch Ø</b>	100mm



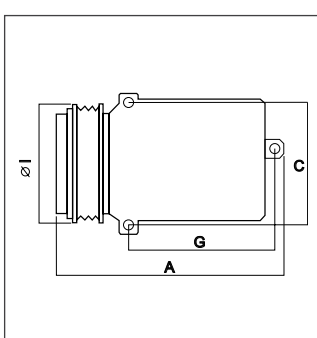
No image available

VW GROUP		DCP32055	
<b>Compressor Type</b>	7SEU17C	<b>A Length</b>	229.8mm
<b>Rotor Type</b>	PV7	<b>C Height</b>	138mm
<b>Refrigerant Type</b>	HFC134a	<b>D Top</b>	---mm
<b>Oil Type; Quantity</b>	ND-8; 160	<b>G Bottom</b>	141mm
<b>Clutch Type; Voltage</b>	R-SC; ---	<b>I Clutch Ø</b>	110mm



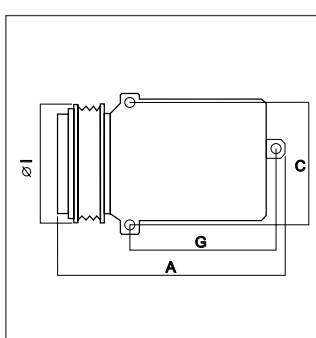
No image available

VW GROUP		DCP32051	
<b>Compressor Type</b>	7SEU17C	<b>A Length</b>	229.8mm
<b>Rotor Type</b>	PV7	<b>C Height</b>	138mm
<b>Refrigerant Type</b>	HFC134a	<b>D Top</b>	---mm
<b>Oil Type; Quantity</b>	ND-8; 140	<b>G Bottom</b>	141mm
<b>Clutch Type; Voltage</b>	R-SC; ---	<b>I Clutch Ø</b>	120mm



No image available

VW GROUP		DCP32056	
<b>Compressor Type</b>	6SEU14C	<b>A Length</b>	227.9mm
<b>Rotor Type</b>	PV6	<b>C Height</b>	138mm
<b>Refrigerant Type</b>	HFC134a	<b>D Top</b>	---mm
<b>Oil Type; Quantity</b>	ND-8; 90	<b>G Bottom</b>	141mm
<b>Clutch Type; Voltage</b>	A1-PD; ---	<b>I Clutch Ø</b>	110mm



No image available



# **DENSO** Cross Reference Chart – Compressors



BMW	DENSO
63526946871	DCP05034
64506901783	DCP05094
64509154072	DCP05076
64509174802	DCP05020
64509174803	DCP05032
64509174805	DCP05052
64509180547	DCP05082
64509180548	DCP05092
64509180549	DCP05093
64509180550	DCP05079
64509192317	DCP05080
64521369418	DCP05012
64521393407	DCP05002
64526901781	DCP05021
64526901783	DCP05094
64526909628	DCP05046
64526910458	DCP05014
64526910459	DCP05015
64526910460	DCP05016
64526914369	DCP05017
64526914370	DCP05018
64526914371	DCP05019
64526915083	DCP05032
64526915388	DCP05040
64526916232	DCP05039
64526917859	DCP05020
64526918749	DCP05031
64526918753	DCP05032
64526922397	DCP05022
64526924788	DCP05038
64526924792	DCP05037
64526925721	DCP05021
64526932176	DCP05045
64526935613	DCP05026
64526950152	DCP05042
64526956716	DCP05045
64526961621	DCP05083
64526980044	DCP05062
64526980085	DCP05060
64526987766	DCP05026
64526987862	DCP05050
64526987863	DCP05061
64526987890	DCP05077
64528363485	DCP05019
64528363551	DCP05012
64528367983	DCP05009
64528371021	DCP05010
64528377067	DCP05025
64528377241	DCP05014
64528379924	DCP05014
64528381233	DCP05016
64528385050	DCP05013
64528385161	DCP05003
64528386451	DCP05015
64528390741	DCP05003
64528390743	DCP05001
64528390964	DCP05006
64528391135	DCP05004
64528391136	DCP05002
64528391693	DCP05007
64528391694	DCP05003
64528391695	DCP05010
64528391880	DCP05008
64529118602	DCP05035
64529122619	DCP05088
64529154072	DCP05076
64529165808	DCP05081
64529174803	DCP05032
64529174806	DCP05084
64529175481	DCP05021
64529180547	DCP05082
64529188326	DCP05033

BMW	DENSO
64529192317	DCP05080
64529211496	DCP05089
64529217868	DCP05078
64529217869	DCP05090
64529225704	DCP05091
65428377244	DCP05016
65526924788	DCP05038
65526924792	DCP05037
65526956719	DCP05033
65529122618	DCP05036

CATERPILLAR	DENSO
2316984	DCP99803
23169-84	DCP99803

CHRYSLER	DENSO
05005420AA	DCP06015
05005420ACA	DCP06015
05005420ADA	DCP06015
05005420AEA	DCP06016
05005420AFA	DCP06016
05005421AA	DCP06018
05005421ABA	DCP06018
05005421ACA	DCP06018
05005421ADA	DCP06018
05005421AEA	DCP06018
05005441ABA	DCP06017
05005441ACA	DCP06017
05005441ADA	DCP06017
05005441AEA	DCP06017
05005441AJA	DCP06017
05058030AAA	DCP06010
05058030ABA	DCP06010
05058030ACA	DCP06010
05058030ADA	DCP06010
05058032AAA	DCP06012
05058032ABA	DCP06012
05058032ACA	DCP06012
05058032ADA	DCP06012
05058034AAA	DCP06010
05058034AB	DCP06010
05058228AI	DCP06022
05278777AAA	DCP06010
05278777ABA	DCP06010
055116835AF	DCP06020
05511683AE	DCP06020
4677144AB	DCP06006
4677144ABE	DCP06006
4677156	DCP06006
4677156ABE	DCP06006
4677205	DCP06003
4677205L	DCP06003
4677205-L	DCP06003
5005420AA	DCP06015
5005420AC	DCP06015
5005420AD	DCP06015
5005420AE	DCP06016
5005420AF	DCP06016
5005421AA	DCP06018
5005421AB	DCP06018
5005421AC	DCP06018
5005421AD	DCP06018
5005421AE	DCP06018
5005441AB	DCP06017
5005441AC	DCP06017
5005441AD	DCP06017
5005441AE	DCP06017
5005441AJ	DCP06017
5058030AA	DCP06010
5058030AB	DCP06010
5058030AC	DCP06010
5058030AD	DCP06010

CHRYSLER	DENSO
5058032AA	DCP06012
5058032AB	DCP06012
5058032AC	DCP06012
5058032AD	DCP06012
5058034AA	DCP06010
5058034AB	DCP06010
5058228AI	DCP06022
5264732	DCP06009
5278462AA	DCP06009
5278462AAA	DCP06009
5278777AA	DCP06010
5278777AB	DCP06010
55116835AF	DCP06020
5511683AE	DCP06020

CITROEN/PEUGEOT	DENSO
6453 WH	DCP21014
6453 YQ	DCP07010
6453WH	DCP21014
6453YQ	DCP07010
6487 40	DCP21014
6487 42	DCP07010
648740	DCP21014
648742	DCP07010
9659875480	DCP21012
9659875580	DCP21014
9676443980	DCP21012
9684075880	DCP07010
9689084880	DCP07010

CLAAS	DENSO
4572300211	DCP17505
4572300711	DCP17503
796999.1	DCP17501
7969991	DCP17501
9062302011	DCP17501
A4572300211	DCP17505
A4572300711	DCP17503
A9062302011	DCP17501

DAIHATSU	DENSO
88310B1070	DCP49001
88310-B1070	DCP49001
8832097401	DCP49001
88320-97401	DCP49001

FENDT	DENSO
199551020010	DCP99B03
205550020010	DCP99B03
385551020010	DCP99B03
G117551020110	DCP99518
G199.550.020.010	DCP99506
G199.551.020.010	DCP99B03
G199550020010	DCP99506
G205.550.020.010	DCP99500
G205.550.020.010	DCP99B03
G205550020010	DCP99500
G311.550.020.100	DCP99502
G311550020100	DCP99502
G385.551.020.010	DCP99B03

FIAT	DENSO
46438366	DCP09009
46438576	DCP09006
46514443	DCP09007
46542431	DCP09014
46757907	DCP09001
46775094	DCP01001
46782669	DCP09004
46785772	DCP09005
46785773	DCP09007
46786262	DCP09001

FIAT	DENSO
46809223	DCP09002
46811244	DCP09008
46819144	DCP09003
51746931	DCP09003
51747318	DCP09004
51752531	DCP09008
51794515	DCP09020
51803075	DCP20022
51815102	DCP01015
51820449	DCP13010
51831803	DCP13005
55194880	DCP09016
55701201	DCP09017
55702161	DCP20022
55702661	DCP20023
55703917	DCP20022
60654446	DCP09001
60814101	DCP01001
60815788	DCP09001
60815796	DCP01001
60816191	DCP01001
71789108	DCP13005
7736928	DCP09015
7741901	DCP09012
7765865	DCP09010
7775422	DCP13001

FORD	DENSO
1537745	DCP09003

GM	DENSO
24416177	DCP20004
24428118	DCP20003
24430230	DCP20004
24430319	DCP20005
24443138	DCP20030
4869483	DCP25001
5048095	DCP25001
55701200	DCP20021
55703721	DCP20022
90457635	DCP20001
90507617	DCP20003
90564976	DCP20006
9122119	DCP20004
93190812	DCP20021
93190814	DCP20023
93190815	DCP20022

HONDA	DENSO
38800RAAA01	DCP40012
38800-RAA-A01	DCP40012
38810PDAE01	DCP40002
38810-PDA-E01	DCP40002
38810R06G01	DCP40004
38810-R06-G01	DCP40004
38810RBA006	DCP40012
38810-RBA-006	DCP40012
38810RMAG02	DCP40003
38810-RMA-G02	DCP40003

IVECO	DENSO
500313156	DCP12001
500341617	DCP12005
500381465	DCP12004
500391499	DCP12005
504014391	DCP12003
504228992	DCP12008
504385144	DCP12008
5801362246	DCP12012
98497470	DCP12008
99488569	DCP12009

# A/C Components

## Cross Reference Chart – OE > Short Code

JAGUAR	DENSO
2W9319D629AE	DCP11045
2W93-19D629-AE	DCP11045
3W8319D629AB	DCP11007
3W83-19D629-AB	DCP11007
4G4319D629AA	DCP11008
4G43-19D629-AA	DCP11008
6G3319D629AA	DCP11008
6G33-19D629-AA	DCP11008
6G3319D629AB	DCP11008
6G33-19D629-AB	DCP11008
MCA7300AD	DCP11002
MCA7300AE	DCP11003
MNA7300AB	DCP11001

JEEP	DENSO
35232010F	DCP99005
55035993AB	DCP99003
55036151	DCP99001
55036151G	DCP99001
55036151-G	DCP99001
55036412	DCP99004
55116839AA	DCP06021
56006551	DCP99002
56006551H	DCP99002
56006551-H	DCP99002

JOHN DEERE	DENSO
AH169875	DCP99517
AL153386	DCP99505
AL154203	DCP99512
AL174136	DCP99512
AL174137	DCP99505
AL176857	DCP99512
AL176858	DCP99513
AL78779	DCP99505
AT172975	DCP99511
AZ44541	DCP99504
RE12514	DCP99515
RE46609	DCP99510
RE69716	DCP99516

LAND ROVER	DENSO
5H3219D623AB	DCP14012
8H2219D623AA	DCP14013
8H2219D623BA	DCP14012
8H2219D623CA	DCP14014
AWR1458	DCP14005
AWR1459	DCP14004
BTR4717	DCP14002
BTR4719	DCP14003
BTR5750	DCP14001
JPB000020	DCP14007
JPB000030	DCP14008
JPB000040A	DCP24003
JPB000172	DCP14013
JPB000173	DCP14013
JPB000183	DCP14014
JPB010032	DCP24001
JPB10032	DCP24001
JPB101144	DCP24004
JPB101154	DCP24002
JPB101161	DCP24005
JPB101330	DCP14006
JPB101430A	DCP24002
JPB101450	DCP24004
JPB101460	DCP24005
JPB101470	DCP24002
JPB500091	DCP14012
JPB500092	DCP14012

MERCEDES-BENZ	DENSO
1021310001	DCP17012

MERCEDES-BENZ	DENSO
1101300115	DCP17002
1191300015	DCP17011
1201300215	DCP17006
12300011	DCP17043
12300111	DCP17041
12300711	DCP17046
12301011	DCP17076
12301111	DCP17040
12301211	DCP17039
12301311	DCP17090
12301411	DCP17040
12301711	DCP17075
12301911	DCP17119
12302011	DCP17059
12302511	DCP17058
12302611	DCP17108
12302811	DCP17064
12303211	DCP17102
12303511	DCP17070
12303611	DCP17071
12303711	DCP06012
12304111	DCP17133
12304711	DCP17062
12304811	DCP17058
12304911	DCP17115
12305011	DCP17087
12305111	DCP17128
12305211	DCP17059
12305411	DCP17110
12305511	DCP17038
12305611	DCP17053
12305711	DCP17086
12305811	DCP17045
12306211	DCP17111
12306911	DCP17121
12307111	DCP17122
12307311	DCP17055
12307411	DCP17063
12307911	DCP17086
12308011	DCP17103
12308111	DCP17068
12308211	DCP17059
12308311	DCP17062
12308411	DCP17058
12308611	DCP17067
12308711	DCP17055
12308811	DCP17063
12309011	DCP17070
12309111	DCP17071
22300511	DCP17065
22300711	DCP17142
22300911	DCP17057
22301011	DCP17134
22301211	DCP17060
22301311	DCP17070
22301411	DCP17071
22301911	DCP17072
22302111	DCP17063
22302311	DCP17135
22303011	DCP17101
22303111	DCP17100
22303211	DCP17104
22303811	DCP17120
22304711	DCP17070
22304811	DCP17071
22305111	DCP17105
22305311	DCP17062
22305411	DCP17058
22305511	DCP17055
22305611	DCP17063
22305711	DCP17129
22305811	DCP17138

MERCEDES-BENZ	DENSO
22306211	DCP17126
22306511	DCP17107
22306611	DCP17130
22306711	DCP17060
22306811	DCP17106
22307511	DCP17127
22307711	DCP17132
22308011	DCP17139
22308111	DCP17131
22308211	DCP17143
23000111	DCP17008
23001111	DCP17009
23003111	DCP17006
23004111	DCP17007
23005111	DCP17010
23006111	DCP17011
23011111	DCP17012
23012111	DCP17013
23013111	DCP17014
230131111	DCP17014
23015111	DCP17033
23016111	DCP17015
23017111	DCP17005
23020111	DCP17023
23021111	DCP17025
23022111	DCP17017
23024111	DCP17001
23025111	DCP17003
23026111	DCP17002
23027111	DCP17017
23028111	DCP17064
23036111	DCP17019
23037111	DCP17020
23042111	DCP17021
23051111	DCP17026
23059111	DCP17025
23062111	DCP17038
23065111	DCP17026
23068111	DCP17024
23070111	DCP17023
23076111	DCP17080
23079111	DCP17025
23080111	DCP17114
23085111	DCP17026
23088111	DCP17063
23090111	DCP17026
23091111	DCP17043
23092111	DCP17044
23093111	DCP17051
23094111	DCP17050
23097111	DCP17038
2340128	DCP17C33
23431111	DCP17B35
23437111	DCP17B29
31316601	DCP17001
31318901	DCP17033
32302311	DCP17109
32304811	DCP17112
32308511	DCP17140
41311301	DCP17012
4572300111	DCP17113
4572300411	DCP17125
5412300011	DCP17034
5412300028	DCP17C36
5412300111	DCP17034
5412300128	DCP17C34
5412300211	DCP17036
5412300411	DCP17035
5412300428	DCP17C34
5412300611	DCP17036
5412300711	DCP17508
5412300728	DCP17C34

MERCEDES-BENZ	DENSO
5412300828	DCP17C34
5412300928	DCP17C36
5412301011	DCP17034
5412301028	DCP17C34
5412301111	DCP17092
5412301211	DCP17036
5412301311	DCP17035
5412301411	DCP17K37
5412301511	DCP17K37
6031300215	DCP17013
6161301015	DCP17033
9062300111	DCP17084
9062300311	DCP17031
A0002300011	DCP17008
A0002300111	DCP17009
A0002300311	DCP17006
A0002300411	DCP17007
A0002300511	DCP17010
A0002300611	DCP17011
A0002301111	DCP17012
A0002301211	DCP17013
A0002301311	DCP17014
A0002301511	DCP17033
A0002301611	DCP17015
A0002301711	DCP17005
A0002302011	DCP17023
A0002302111	DCP17025
A0002302211	DCP17017
A0002302411	DCP17001
A0002302511	DCP17003
A0002302611	DCP17002
A0002302711	DCP17017
A0002302811	DCP17064
A0002303611	DCP17019
A0002303711	DCP17020
A0002304211	DCP17021
A0002305111	DCP17026
A0002305911	DCP17025
A0002306211	DCP17038
A0002306511	DCP17026
A0002306811	DCP17024
A0002307011	DCP17023
A0002307611	DCP17080
A0002307911	DCP17025
A0002308011	DCP17114
A0002308511	DCP17026
A0002308811	DCP17063
A0002309011	DCP17026
A0002309111	DCP17043
A0002309211	DCP17044
A0002309311	DCP17051
A0002309411	DCP17050
A0002309711	DCP17038
A0002340128	DCP17C33
A0002343111	DCP17B35
A0002343711	DCP17B29
A0012300011	DCP17043
A0012300111	DCP17041
A0012300711	DCP17046
A0012301011	DCP17076
A0012301111	DCP17040
A0012301211	DCP17039
A0012301311	DCP17090
A0012301411	DCP17040
A0012301711	DCP17075
A0012301911	DCP17119
A0012302011	DCP17059
A0012302511	DCP17058
A0012302611	DCP17108
A0012302811	DCP17064
A0012303211	DCP17102
A0012303511	DCP17070

MERCEDES-BENZ	DENSO
A0012303611	DCP17071
A0012303711	DCP06012
A0012304111	DCP17133
A0012304711	DCP17062
A0012304811	DCP17058
A0012304911	DCP17115
A0012305011	DCP17087
A0012305111	DCP17128
A0012305211	DCP17059
A0012305411	DCP17110
A0012305511	DCP17038
A0012305611	DCP17053
A0012305711	DCP17086
A0012305811	DCP17045
A0012306211	DCP17111
A0012306911	DCP17121
A0012307111	DCP17122
A0012307311	DCP17055
A0012307411	DCP17063
A0012307911	DCP17086
A0012308011	DCP17103
A0012308111	DCP17068
A0012308211	DCP17059
A0012308311	DCP17062
A0012308411	DCP17058
A0012308611	DCP17067
A0012308711	DCP17055
A0012308811	DCP17063
A0012309011	DCP17070
A0012309111	DCP17071
A0022300511	DCP17065
A0022300711	DCP17142
A0022300911	DCP17057
A0022301011	DCP17134
A0022301211	DCP17060
A0022301311	DCP17070
A0022301411	DCP17071
A0022301911	DCP17072
A0022302111	DCP17063
A0022302311	DCP17135
A0022303011	DCP17101
A0022303111	DCP17100
A0022303211	DCP17104
A0022303811	DCP17120
A0022304711	DCP17070
A0022304811	DCP17071
A0022305111	DCP17105
A0022305311	DCP17062
A0022305411	DCP17058
A0022305511	DCP17055
A0022305611	DCP17063
A0022305711	DCP17129
A0022305811	DCP17138
A0022306211	DCP17126
A0022306511	DCP17107
A0022306611	DCP17130
A0022306711	DCP17060
A0022306811	DCP17106
A0022307511	DCP17127
A0022307711	DCP17132
A0022308011	DCP17139
A0022308111	DCP17131
A0022308211	DCP17143
A0023013111	DCP17014
A0031316601	DCP17001
A0031318901	DCP17033
A0032302311	DCP17109
A0032304811	DCP17112
A0032308511	DCP17140
A0041311301	DCP17012
A1021310001	DCP17012
A1101300115	DCP17002

MERCEDES-BENZ	DENSO
A1191300015	DCP17011
A1201300215	DCP17006
A4572300111	DCP17113
A4572300411	DCP17125
A5412300011	DCP17034
A5412300028	DCP17C36
A5412300111	DCP17034
A5412300128	DCP17C34
A5412300211	DCP17036
A5412300411	DCP17035
A5412300428	DCP17C34
A5412300611	DCP17036
A5412300711	DCP17508
A5412300728	DCP17C34
A5412300828	DCP17C34
A5412300928	DCP17C36
A5412301011	DCP17034
A5412301028	DCP17C34
A5412301111	DCP17092
A5412301211	DCP17036
A5412301311	DCP17035
A5412301411	DCP17K37
A5412301511	DCP17K37
A6031300215	DCP17013
A6161301015	DCP17033
A9062300111	DCP17084
A9062300311	DCP17031
HVW0002300011	DCP17073
HVW0002300111	DCP17073
HVW0002300311	DCP17073

MINI	DENSO
64536922397	DCP05022

MINI	DENSO
7813A058	DCP17054
7813A059	DCP17056
7813A084	DCP45004
7813A085	DCP45005
7813A132	DCP45003
7813A162	DCP45006
MB918534	DCP45010
MR360816	DCP45009
MR500876	DCP45009
MR500958	DCP45009
MR568289	DCP45009
MR568990	DCP17054

MINI	DENSO
1854066	DCP20003
1854084	DCP20006
1854096	DCP20004
1854097	DCP20005
1854121	DCP20005
1854148	DCP20003
6854000	DCP20004
6854001	DCP20005
6854091	DCP20021
6854093	DCP20022
6854102	DCP20021
6854103	DCP20023
6854104	DCP20022
9241681	DCP20006

MERCEDES-BENZ	DENSO
92812611301	DCP28006
94412600800	DCP28001
94812601100	DCP28010
94812601101	DCP28010
94812601102	DCP28014
94812601103	DCP28014
95512601100	DCP32052

PORSCHE	DENSO
96412612101	DCP28003
96412612102	DCP28004
99612601151	DCP28008
99612601152	DCP28008
99712601190	DCP28016
9A112601102	DCP28012

RENAULT	DENSO
5010284917	DCP23002
7700038094	DCP23538
7700038545	DCP23530
7700042614	DCP23531
7700053414	DCP23535
7700053474	DCP23535
7701474008	DCP23025
8200939386	DCP23030
8200956574	DCP23031
8200958328	DCP23032

RENAULT AGRICULTURE	DENSO
1028683.1	DCP23530
10286831	DCP23530
1032752.1	DCP23531
10327521	DCP23531
1043536.1	DCP23535
10435361	DCP23535
1101155.0	DCP23537
1101155.1	DCP23537
11011550	DCP23537
11011551	DCP23537

SMART	DENSO
1222300011	DCP17056
4542300111	DCP17054
A1222300011	DCP17056
A4542300111	DCP17054

SUZUKI	DENSO
9520067D01	DCP47001
95200-67D01	DCP47001
9520076G21	DCP47002
95200-76G21	DCP47002
9520079JA0	DCP09017
95200-79JA0	DCP09017

TOYOTA	DENSO
8831002180	DCP50015
88310-02180	DCP50015
8831002182	DCP50011
88310-02182	DCP50011
8831002192	DCP50013
88310-02192	DCP50013
8831002251	DCP50011
88310-02251	DCP50011
8831002270	DCP50010
88310-02270	DCP50010
8831002320	DCP50011
88310-02320	DCP50011
8831002330	DCP50013
88310-02330	DCP50013
8831002390	DCP50300
88310-02390	DCP50300
8831002720	DCP50305
88310-02720	DCP50305
8831005040	DCP50020
88310-05040	DCP50020
8831005050	DCP50022
88310-05050	DCP50022
8831005080	DCP50120
88310-05080	DCP50120
8831005090	DCP50121
88310-05090	DCP50121

TOYOTA	DENSO
8831005100	DCP50122
88310-05100	DCP50122
8831005110	DCP50123
88310-05110	DCP50123
8831005120	DCP50124
88310-05120	DCP50124
8831006130	DCP50040
88310-06130	DCP50040
8831006140	DCP50040
88310-06140	DCP50040
8831006150A	DCP50040
88310-06150-A	DCP50040
8831006160	DCP50040
88310-06160	DCP50040
8831006170A	DCP50040
88310-06170-A	DCP50040
883100D010	DCP50001
88310-0D010	DCP50001
883100D071	DCP50009
88310-0D071	DCP50009
883100D090	DCP50004
88310-0D090	DCP50004
883100D091	DCP50004
88310-0D091	DCP50004
883100D140	DCP50001
88310-0D140	DCP50001
883100D141	DCP50001
88310-0D141	DCP50001
883100D180	DCP50004
88310-0D180	DCP50004
883100D201	DCP50246
88310-0D201	DCP50246
883100D210	DCP50248
88310-0D210	DCP50248
883100D230	DCP50240
88310-0D230	DCP50240
883100D320	DCP50304
88310-0D320	DCP50304
883100D330	DCP50305
88310-0D330	DCP50305
883100F010	DCP50114
88310-0F010	DCP50114
883100F021	DCP50122
88310-0F021	DCP50122
883100K110	DCP50092
88310-0K110	DCP50092
883100K112	DCP50092
88310-0K112	DCP50092
883100K130	DCP50093
88310-0K130	DCP50093
883100K131	DCP50093
88310-0K131	DCP50093
883100K132	DCP50093
88310-0K132	DCP50093
8831013032	DCP50013
88310-13032	DCP50013
883101A523	DCP50012
88310-1A523	DCP50012
883101A580	DCP50015
88310-1A580	DCP50015
883101A582	DCP50011
88310-1A582	DCP50011
883101A620	DCP50010
88310-1A620	DCP50010
883101A660	DCP50302
88310-1A660	DCP50302
883101A680	DCP50300
88310-1A680	DCP50300
883101A800	DCP50304
88310-1A800	DCP50304
883101A820	DCP50305
88310-1A820	DCP50305



# A/C Components

## Cross Reference Chart – OE > Short Code

TOYOTA	DENSO
8831025220	DCP50095
88310-25220	DCP50095
8831028450	DCP50081
88310-28450	DCP50081
8831028530	DCP50082
88310-28530	DCP50082
8831028540	DCP50226
88310-28540	DCP50226
8831028550	DCP50080
88310-28550	DCP50080
883102B301	DCP50050
88310-2B301	DCP50050
883102B470	DCP50050
88310-2B470	DCP50050
883102B550	DCP50023
88310-2B550	DCP50023
883102B560	DCP50024
88310-2B560	DCP50024
883102B590	DCP50021
88310-2B590	DCP50021
883102B640	DCP50025
88310-2B640	DCP50025
883102B660	DCP50026
88310-2B660	DCP50026
883102B680	DCP50060
88310-2B680	DCP50060
883102B720	DCP50242
88310-2B720	DCP50242
8831033220	DCP50041
88310-33220	DCP50041
8831033250	DCP50042
88310-33250	DCP50042
8831035710	DCP50078
88310-35710	DCP50078
8831035850	DCP50097
88310-35850	DCP50097
8831042070	DCP50031
88310-42070	DCP50031
8831042180	DCP50033
88310-42180	DCP50033
8831042200	DCP50030
88310-42200	DCP50030
8831042210	DCP50032
88310-42210	DCP50032
8831042250	DCP50301
88310-42250	DCP50301
8831044140	DCP50090
88310-44140	DCP50090
8831044150	DCP50220
88310-44150	DCP50220
8831044160	DCP50221
88310-44160	DCP50221
8831044170	DCP50222
88310-44170	DCP50222
8831044180	DCP50223
88310-44180	DCP50223
8831044200	DCP50224
88310-44200	DCP50224
8831044210	DCP50225
88310-44210	DCP50225
8831044220	DCP50083
88310-44220	DCP50083
8831048040	DCP50040
88310-48040	DCP50040
8831048040A	DCP50040
88310-48040-A	DCP50040
8831052020	DCP50115
88310-52020	DCP50115
8831052070	DCP50115
88310-52070	DCP50115
8831052341	DCP50002
88310-52341	DCP50002

TOYOTA	DENSO
8831052350	DCP50116
88310-52350	DCP50116
8831052351	DCP50007
88310-52351	DCP50007
8831052371	DCP50003
88310-52371	DCP50003
8831052381	DCP50006
88310-52381	DCP50006
8831052401	DCP50004
88310-52401	DCP50004
8831052421	DCP50005
88310-52421	DCP50005
8831052481	DCP50245
88310-52481	DCP50245
8831052492	DCP50241
88310-52492	DCP50241
8831052511	DCP50242
88310-52511	DCP50242
8831052590	DCP50240
88310-52590	DCP50240
8831052601	DCP50243
88310-52601	DCP50243
8831053040	DCP51000
88310-53040	DCP51000
8831060460	DCP50070
88310-60460	DCP50070
8831060770	DCP50071
88310-60770	DCP50071
8831063020	DCP50020
88310-63020	DCP50020
883106A010	DCP50073
88310-6A010	DCP50073
883106A100	DCP50074
88310-6A100	DCP50074
883106A140	DCP50076
88310-6A140	DCP50076
883106A141	DCP50076
88310-6A141	DCP50076
883201A481	DCP50011
88320-1A481	DCP50011
883201A491	DCP50012
88320-1A491	DCP50012
8832028350	DCP50081
88320-28350	DCP50081
8832028370	DCP50226
88320-28370	DCP50226
883202B350	DCP50023
88320-2B350	DCP50023
883202B360	DCP50024
88320-2B360	DCP50024
883202B400	DCP50021
88320-2B400	DCP50021
883202B410	DCP50026
88320-2B410	DCP50026
8832042050	DCP50031
88320-42050	DCP50031
8832042080	DCP50033
88320-42080	DCP50033
8832042100	DCP50030
88320-42100	DCP50030
8832042110	DCP50032
88320-42110	DCP50032
8832047030	DCP50501
88320-47030	DCP50501
8832052080	DCP50004
88320-52080	DCP50004
8832052090	DCP50006
88320-52090	DCP50006
8832052400	DCP50007
88320-52400	DCP50007
8832053020	DCP51000
88320-53020	DCP51000

TOYOTA	DENSO
8832063010	DCP50020
88320-63010	DCP50020
8832063020	DCP50022
88320-63020	DCP50022
8837030020	DCP51005
88370-30020	DCP51005
8837030021	DCP51005
88370-30021	DCP51005
8837030030	DCP51006
88370-30030	DCP51006
8837033020	DCP51012
88370-33020	DCP51012
8837047010	DCP50503
88370-47010	DCP50503
8837047030	DCP50502
88370-47030	DCP50502
8837047031	DCP50502
88370-47031	DCP50502
8837047050	DCP51010
88370-47050	DCP51010
8837047060	DCP50501
88370-47060	DCP50501
8837048030	DCP51007
88370-48030	DCP51007
8837076020	DCP51011
88370-76020	DCP51011

VOLKSWAGEN	DENSO
034260805A	DCP02002
034260805B	DCP02001
034260805C	DCP02002
034260805D	DCP02001
034260808	DCP02001
034260808A	DCP02002
077260803A	DCP02003
077260803C	DCP02003
1K0820803A	DCP32002
1K0820803E	DCP32045
1K0820803F	DCP32002
1K0820803J	DCP32003
1K0820803P	DCP32045
1K0820808A	DCP02050
1K0820859C	DCP32045
1K0820859E	DCP32045
1K0820859H	DCP02050
1K0820859J	DCP02030
1K0820859S	DCP32045
1K0820859T	DCP02030
2E0820803B	DCP17073
2E0820803C	DCP17073
2E0820803D	DCP17073
34260805A	DCP02002
34260805B	DCP02001
34260805C	DCP02002
34260805D	DCP02001
34260808	DCP02001
34260808A	DCP02002
3B0820803C	DCP32052
3D0820803B	DCP32021
3D0820803G	DCP32021
3D0820803H	DCP32021
3D0820803J	DCP32021
3D0820803P	DCP32021
3D0820803T	DCP32021
3D0820805B	DCP32006
3D0820805C	DCP32021
4B0260805B	DCP02005
4B0260805C	DCP02004
4B0260805G	DCP02011
4B0260805H	DCP02046
4B0260805J	DCP02013
4B0260805M	DCP02011

VOLKSWAGEN	DENSO
4B0260805P	DCP02004
4B0260805Q	DCP02005
4B0260805R	DCP02004
4D0260805B	DCP02005
4D0260805C	DCP02004
4E0260805AA	DCP02031
4E0260805AB	DCP02035
4E0260805AC	DCP02032
4E0260805AD	DCP02035
4E0260805AG	DCP02032
4E0260805AJ	DCP02035
4E0260805AK	DCP02063
4E0260805AP	DCP02035
4E0260805AS	DCP02053
4E0260805BA	DCP02035
4E0260805BC	DCP02063
4E0260805C	DCP02091
4E0260805E	DCP02022
4E0260805F	DCP02009
4E0260805G	DCP02032
4E0260805J	DCP02035
4E0260805N	DCP02035
4E0260805Q	DCP02053
4F0260805AA	DCP02040
4F0260805AD	DCP02015
4F0260805AE	DCP02040
4F0260805AF	DCP02036
4F0260805AG	DCP02037
4F0260805AH	DCP02015
4F0260805AJ	DCP02090
4F0260805AL	DCP02031
4F0260805AP	DCP02062
4F0260805AR	DCP02031
4F0260805D	DCP02016
4F0260805E	DCP02015
4F0260805F	DCP02016
4F0260805G	DCP02014
4F0260805H	DCP02036
4F0260805J	DCP02037
4F0260805L	DCP02015
4F0260805M	DCP02014
4F0260805N	DCP02037
4F0260805P	DCP02014
4F0260805Q	DCP02016
4F0260805R	DCP02036
4F0260805S	DCP02037
4F0260805T	DCP02040
4H0260805	DCP02034
4H0260805A	DCP02034
4Z0260805	DCP02047
4Z7260805	DCP02047
4Z7260805D	DCP02055
4Z7260805E	DCP02055
4Z7260805F	DCP02055
5N0820803F	DCP32056
6Q0820803D	DCP27001
6Q0820803G	DCP27002
6Q0820803J	DCP32020
6Q0820803K	DCP32005
6Q0820803P	DCP32020
6Q0820803Q	DCP32005
6Q0820808	DCP32020
6Q0820808A	DCP32005
6Q0820808B	DCP32020
6Q0820808C	DCP32005
6Q0820808F	DCP32020
6Q0820808G	DCP32005
77260803A	DCP02003
77260803C	DCP02003
7E0820803	DCP32050
7H0820805	DCP32006
7H0820805A	DCP32006

VOLKSWAGEN	DENSO
7H0820805B	DCP32006
7H0820805C	DCP32006
7H0820805E	DCP32006
7H0820805F	DCP32006
7H0820805G	DCP32006
7H0820805J	DCP32006
7L5820803	DCP28010
7L5820803A	DCP28010
7L6820803A	DCP32023
7L6820803B	DCP32023
7L6820803C	DCP32022
7L6820803D	DCP32031
7L6820803E	DCP32051
7L6820803F	DCP32022
7L6820803G	DCP32031
7L6820803H	DCP32051
7L6820803J	DCP32022
7L6820803K	DCP32022
7L6820803L	DCP32031
7L6820803M	DCP32022
7L6820803P	DCP32031
7L6820803Q	DCP32022
7L6820803S	DCP32031
7L6820803T	DCP32022
7P0820803E	DCP32055
8D0260805B	DCP02006
8D0260805J	DCP02006
8D0260805K	DCP32001
8D0260805P	DCP02006
8D0260805R	DCP02006
8E0260805	DCP02010
8E0260805AB	DCP02010
8E0260805AC	DCP02061
8E0260805AF	DCP02012
8E0260805AG	DCP02038
8E0260805AH	DCP02024
8E0260805AJ	DCP02027
8E0260805AK	DCP02039
8E0260805AS	DCP02028
8E0260805AT	DCP02038
8E0260805BA	DCP02038
8E0260805BC	DCP02029
8E0260805BD	DCP02033
8E0260805BE	DCP02038
8E0260805BF	DCP02038
8E0260805BG	DCP02033
8E0260805BH	DCP02039
8E0260805BJ	DCP02038
8E0260805BK	DCP02033
8E0260805BL	DCP02038
8E0260805BM	DCP02034
8E0260805BN	DCP02039
8E0260805BP	DCP02041
8E0260805BQ	DCP02052
8E0260805BR	DCP02052
8E0260805BS	DCP02041
8E0260805BT	DCP02033
8E0260805C	DCP02008
8E0260805CA	DCP02038
8E0260805CB	DCP02041
8E0260805CC	DCP02052
8E0260805CD	DCP02065
8E0260805CE	DCP02033
8E0260805CG	DCP02052
8E0260805F	DCP02045
8E0260805G	DCP02048
8E0260805R	DCP02023
8E0260805S	DCP02025
8E0260805T	DCP02026
8H0260805B	DCP02034
8J0260805	DCP02030
8J0260805A	DCP02050

VOLKSWAGEN	DENSO
8K0260805	DCP02042
8K0260805A	DCP02043
8K0260805G	DCP02043
8K0260805H	DCP02064
8K0260805K	DCP02043
8K0260805L	DCP02042
8K0260806	DCP02060
8Z0260805A	DCP02007
8Z0260805A4	DCP02007

# A/C Components

## Cross Reference Chart – Short Code > OE

DCP01001	OE
FIAT	46775094
FIAT	60814101
FIAT	60815796
FIAT	60816191

DCP01015	OE
FIAT	51815102

DCP02001	OE
VOLKSWAGEN	034260805B
VOLKSWAGEN	034260805D
VOLKSWAGEN	034260808
VOLKSWAGEN	34260805B
VOLKSWAGEN	34260805D
VOLKSWAGEN	34260808

DCP02002	OE
VOLKSWAGEN	034260805A
VOLKSWAGEN	034260805C
VOLKSWAGEN	034260808A
VOLKSWAGEN	34260805A
VOLKSWAGEN	34260805C
VOLKSWAGEN	34260808A

DCP02003	OE
VOLKSWAGEN	077260803A
VOLKSWAGEN	077260803C
VOLKSWAGEN	77260803A
VOLKSWAGEN	77260803C

DCP02004	OE
VOLKSWAGEN	480260805C
VOLKSWAGEN	480260805P
VOLKSWAGEN	480260805R
VOLKSWAGEN	4D0260805C

DCP02005	OE
VOLKSWAGEN	480260805B
VOLKSWAGEN	480260805Q
VOLKSWAGEN	4D0260805B

DCP02006	OE
VOLKSWAGEN	8D0260805B
VOLKSWAGEN	8D0260805J
VOLKSWAGEN	8D0260805P
VOLKSWAGEN	8D0260805R

DCP02007	OE
VOLKSWAGEN	8Z0260805A
VOLKSWAGEN	8Z0260805A4

DCP02008	OE
VOLKSWAGEN	8E0260805C

DCP02009	OE
VOLKSWAGEN	4E0260805F

DCP02010	OE
VOLKSWAGEN	8E0260805
VOLKSWAGEN	8E0260805AB

DCP02011	OE
VOLKSWAGEN	480260805G
VOLKSWAGEN	480260805M

DCP02012	OE
VOLKSWAGEN	8E0260805AF

DCP02013	OE
VOLKSWAGEN	480260805J

DCP02014	OE
VOLKSWAGEN	4F0260805G
VOLKSWAGEN	4F0260805M
VOLKSWAGEN	4F0260805P

DCP02015	OE
VOLKSWAGEN	4F0260805AD
VOLKSWAGEN	4F0260805AH
VOLKSWAGEN	4F0260805E
VOLKSWAGEN	4F0260805L

DCP02016	OE
VOLKSWAGEN	4F0260805D
VOLKSWAGEN	4F0260805F
VOLKSWAGEN	4F0260805Q

DCP02022	OE
VOLKSWAGEN	4E0260805E

DCP02023	OE
VOLKSWAGEN	8E0260805R

DCP02024	OE
VOLKSWAGEN	8E0260805AH

DCP02025	OE
VOLKSWAGEN	8E0260805S

DCP02026	OE
VOLKSWAGEN	8E0260805T

DCP02027	OE
VOLKSWAGEN	8E0260805AJ

DCP02028	OE
VOLKSWAGEN	8E0260805AS

DCP02029	OE
VOLKSWAGEN	8E0260805BC

DCP02030	OE
VOLKSWAGEN	1K0820859J
VOLKSWAGEN	1K0820859T
VOLKSWAGEN	8J0260805

DCP02031	OE
VOLKSWAGEN	4E0260805AA
VOLKSWAGEN	4F0260805AL
VOLKSWAGEN	4F0260805AR

DCP02032	OE
VOLKSWAGEN	4E0260805AC
VOLKSWAGEN	4E0260805AG
VOLKSWAGEN	4E0260805G

DCP02033	OE
VOLKSWAGEN	8E0260805BD
VOLKSWAGEN	8E0260805BG
VOLKSWAGEN	8E0260805BK
VOLKSWAGEN	8E0260805BT
VOLKSWAGEN	8E0260805CE

DCP02034	OE
VOLKSWAGEN	4H0260805
VOLKSWAGEN	4H0260805A
VOLKSWAGEN	8E0260805BM
VOLKSWAGEN	8H0260805B

DCP02035	OE
VOLKSWAGEN	4E0260805AB
VOLKSWAGEN	4E0260805AD
VOLKSWAGEN	4E0260805AJ
VOLKSWAGEN	4E0260805AP

DCP02035	OE
VOLKSWAGEN	4E0260805BA
VOLKSWAGEN	4E0260805J
VOLKSWAGEN	4E0260805N

DCP02036	OE
VOLKSWAGEN	4F0260805AF
VOLKSWAGEN	4F0260805H
VOLKSWAGEN	4F0260805R

DCP02037	OE
VOLKSWAGEN	4F0260805AG
VOLKSWAGEN	4F0260805J
VOLKSWAGEN	4F0260805N
VOLKSWAGEN	4F0260805S

DCP02038	OE
VOLKSWAGEN	8E0260805AG
VOLKSWAGEN	8E0260805AT
VOLKSWAGEN	8E0260805BA
VOLKSWAGEN	8E0260805BE
VOLKSWAGEN	8E0260805BF
VOLKSWAGEN	8E0260805BJ
VOLKSWAGEN	8E0260805BL
VOLKSWAGEN	8E0260805CA

DCP02039	OE
VOLKSWAGEN	8E0260805AK
VOLKSWAGEN	8E0260805BH
VOLKSWAGEN	8E0260805BN

DCP02040	OE
VOLKSWAGEN	4F0260805AA
VOLKSWAGEN	4F0260805AE
VOLKSWAGEN	4F0260805T

DCP02041	OE
VOLKSWAGEN	8E0260805BP
VOLKSWAGEN	8E0260805BS
VOLKSWAGEN	8E0260805CB

DCP02042	OE
VOLKSWAGEN	8K0260805
VOLKSWAGEN	8K0260805L

DCP02043	OE
VOLKSWAGEN	8K0260805A
VOLKSWAGEN	8K0260805G
VOLKSWAGEN	8K0260805K

DCP02045	OE
VOLKSWAGEN	8E0260805F

DCP02046	OE
VOLKSWAGEN	4B0260805H

DCP02047	OE
VOLKSWAGEN	4Z0260805
VOLKSWAGEN	4Z7260805

DCP02048	OE
VOLKSWAGEN	8E0260805G

DCP02050	OE
VOLKSWAGEN	1K0820808A
VOLKSWAGEN	1K0820859H
VOLKSWAGEN	8J0260805A

DCP02052	OE
VOLKSWAGEN	8E0260805BQ
VOLKSWAGEN	8E0260805BR
VOLKSWAGEN	8E0260805CC
VOLKSWAGEN	8E0260805CG

DCP02053	OE
VOLKSWAGEN	4E0260805AS
VOLKSWAGEN	4E0260805Q

DCP02055	OE
VOLKSWAGEN	4Z7260805D
VOLKSWAGEN	4Z7260805E
VOLKSWAGEN	4Z7260805F

DCP02060	OE
VOLKSWAGEN	8K0260806

DCP02061	OE
VOLKSWAGEN	8E0260805AC

DCP02062	OE
VOLKSWAGEN	4F0260805AP

DCP02063	OE
VOLKSWAGEN	4E0260805AK
VOLKSWAGEN	4E0260805BC

DCP02064	OE
VOLKSWAGEN	8K0260805H

DCP02065	OE
VOLKSWAGEN	8E0260805CD

DCP02090	OE
VOLKSWAGEN	4F0260805AJ

DCP02091	OE
VOLKSWAGEN	4E0260805C

DCP05001	OE
BMW	64528390743

DCP05002	OE
BMW	64521393407
BMW	64528391136

DCP05003	OE
BMW	64528385161
BMW	64528390741
BMW	64528391694

DCP05004	OE
BMW	64528391135

DCP05006	OE
BMW	64528390964

DCP05007	OE
BMW	64528391693

DCP05008	OE
BMW	64528391880

DCP05009	OE
BMW	64528367983

DCP05010	OE
BMW	64528371021
BMW	64528391695

DCP05012	OE
BMW	64521369418
BMW	64528363551

DCP05013	OE
BMW	64528385050

# A/C Components

## Cross Reference Chart – Short Code > OE

DCP05014	OE
BMW	64526910458
BMW	64528377241
BMW	64528379924

DCP05015	OE
BMW	64526910459
BMW	64528386451

DCP05016	OE
BMW	64526910460
BMW	64528381233
BMW	65428377244

DCP05017	OE
BMW	64526914369

DCP05018	OE
BMW	64526914370

DCP05019	OE
BMW	64526914371
BMW	64528363485

DCP05020	OE
BMW	64509174802
BMW	64526917859

DCP05021	OE
BMW	64526901781
BMW	64526925721
BMW	64529175481

DCP05022	OE
BMW	64526922397
MINI	64536922397

DCP05025	OE
BMW	64528377067

DCP05026	OE
BMW	64526987766

DCP05031	OE
BMW	64526918749

DCP05032	OE
BMW	64509174803
BMW	64526915083
BMW	64526918753
BMW	64529174803

DCP05033	OE
BMW	64529188326
BMW	65526956719

DCP05034	OE
BMW	63526946871

DCP05035	OE
BMW	64529118602

DCP05036	OE
BMW	65529122618

DCP05037	OE
BMW	64526924792
BMW	65526924792

DCP05038	OE
BMW	64526924788
BMW	65526924788

DCP05039	OE
BMW	64526916232

DCP05040	OE
BMW	64526915388

DCP05042	OE
BMW	64526950152

DCP05045	OE
BMW	64526932176
BMW	64526956716

DCP05046	OE
BMW	64526909628

DCP05050	OE
BMW	64526987862

DCP05052	OE
BMW	64509174805

DCP05060	OE
BMW	64526980085

DCP05061	OE
BMW	64526987863

DCP05062	OE
BMW	64526980044

DCP05076	OE
BMW	64509154072
BMW	64529154072

DCP05077	OE
BMW	64526987890

DCP05078	OE
BMW	64529217868

DCP05079	OE
BMW	64509180550

DCP05080	OE
BMW	64509192317
BMW	64529192317

DCP05081	OE
BMW	64529165808

DCP05082	OE
BMW	64509180547
BMW	64529180547

DCP05083	OE
BMW	64526961621

DCP05084	OE
BMW	64529174806

DCP05088	OE
BMW	64529122619

DCP05089	OE
BMW	64529211496

DCP05090	OE
BMW	64529217869

DCP05091	OE
BMW	64529225704

DCP05092	OE
BMW	64509180548

DCP05093	OE
BMW	64509180549

DCP05094	OE
BMW	64506901783
BMW	64526901783

DCP06003	OE
CHRYSLER	4677205
CHRYSLER	4677205L
CHRYSLER	4677205-L

DCP06006	OE
CHRYSLER	4677144AB
CHRYSLER	4677144ABE
CHRYSLER	4677156
CHRYSLER	4677156ABE

DCP06009	OE
CHRYSLER	5264732
CHRYSLER	5278462AA
CHRYSLER	5278462AAA

DCP06010	OE
CHRYSLER	05058030AAA
CHRYSLER	05058030ABA
CHRYSLER	05058030ACA
CHRYSLER	05058030ADA
CHRYSLER	05058034AA
CHRYSLER	05058034AB
CHRYSLER	05278777AAA
CHRYSLER	05278777ABA
CHRYSLER	5058030AA
CHRYSLER	5058030AB
CHRYSLER	5058030AC
CHRYSLER	5058030AD
CHRYSLER	5058034AA
CHRYSLER	5058034AB
CHRYSLER	5278777AA
CHRYSLER	5278777AB

DCP06012	OE
CHRYSLER	05058032AAA
CHRYSLER	05058032ABA
CHRYSLER	05058032ACA
CHRYSLER	05058032ADA
CHRYSLER	5058032AA
CHRYSLER	5058032AB
CHRYSLER	5058032AC
CHRYSLER	5058032AD
MERCEDES-BENZ	12303711
MERCEDES-BENZ	A0012303711

DCP06015	OE
CHRYSLER	05005420AA
CHRYSLER	05005420ACA
CHRYSLER	05005420ADA
CHRYSLER	5005420AA
CHRYSLER	5005420AC
CHRYSLER	5005420AD

DCP06016	OE
CHRYSLER	05005420AEA
CHRYSLER	05005420AFA
CHRYSLER	5005420AE
CHRYSLER	5005420AF

DCP06017	OE
CHRYSLER	05005441ABA
CHRYSLER	05005441ACA

DCP06017	OE
CHRYSLER	05005441ADA
CHRYSLER	05005441AEA
CHRYSLER	05005441AJA
CHRYSLER	5005441AB
CHRYSLER	5005441AC
CHRYSLER	5005441AD
CHRYSLER	5005441AE
CHRYSLER	5005441AJ

DCP06018	OE
CHRYSLER	05005421AA
CHRYSLER	05005421ABA
CHRYSLER	05005421ACA
CHRYSLER	05005421ADA
CHRYSLER	05005421AEA
CHRYSLER	5005421AA
CHRYSLER	5005421AB
CHRYSLER	5005421AC
CHRYSLER	5005421AD
CHRYSLER	5005421AE

DCP06020	OE
CHRYSLER	055116835AF
CHRYSLER	05511683AE
CHRYSLER	55116835AF
CHRYSLER	5511683AE

DCP06021	OE
JEEP	55116839AA

DCP06022	OE
CHRYSLER	05058228AI
CHRYSLER	5058228AI

DCP07010	OE
CITROEN/PEUGEOT	6453 YQ
CITROEN/PEUGEOT	6453YQ
CITROEN/PEUGEOT	6487 42
CITROEN/PEUGEOT	648742
CITROEN/PEUGEOT	9684075880
CITROEN/PEUGEOT	9689084880

DCP09001	OE
FIAT	46757907
FIAT	46786262
FIAT	60654446
FIAT	60815788

DCP09002	OE
FIAT	46809223

DCP09003	OE
FIAT	46819144
FIAT	51746931
FORD	1537745

DCP09004	OE
FIAT	46782669
FIAT	51747318

DCP09005	OE
FIAT	46785772

DCP09006	OE
FIAT	46438576

DCP09007	OE
FIAT	46514443
FIAT	46785773

DCP09008	OE
FIAT	46811244

# A/C Components

## Cross Reference Chart – Short Code > OE

DCP09008	OE
FIAT	51752531

DCP09009	OE
FIAT	46438366

DCP09010	OE
FIAT	7765865

DCP09012	OE
FIAT	7741901

DCP09014	OE
FIAT	46542431

DCP09015	OE
FIAT	7736928

DCP09016	OE
FIAT	55194880

DCP09017	OE
FIAT	55701201
SUZUKI	9520079JAO
SUZUKI	95200-79JAO

DCP09020	OE
FIAT	51794515

DCP11001	OE
JAGUAR	MNA7300AB

DCP11002	OE
JAGUAR	MCA7300AD

DCP11003	OE
JAGUAR	MCA7300AE

DCP11007	OE
JAGUAR	3W8319D629AB
JAGUAR	3W83-19D629-AB

DCP11008	OE
JAGUAR	4G4319D629AA
JAGUAR	4G43-19D629-AA
JAGUAR	6G3319D629AA
JAGUAR	6G33-19D629-AA
JAGUAR	6G3319D629AB
JAGUAR	6G33-19D629-AB

DCP11045	OE
JAGUAR	2W9319D629AE
JAGUAR	2W93-19D629-AE

DCP12001	OE
IVECO	500313156

DCP12003	OE
IVECO	504014391

DCP12004	OE
IVECO	500381465

DCP12005	OE
IVECO	500341617
IVECO	500391499

DCP12008	OE
IVECO	504228992
IVECO	504385144
IVECO	98497470

DCP12009	OE
IVECO	99488569

DCP12012	OE
IVECO	5801362246

DCP13001	OE
FIAT	7775422

DCP13005	OE
FIAT	51831803
FIAT	71789108

DCP13010	OE
FIAT	51820449

DCP14001	OE
LAND ROVER	BTR5750

DCP14002	OE
LAND ROVER	BTR4717

DCP14003	OE
LAND ROVER	BTR4719

DCP14004	OE
LAND ROVER	AWR1459

DCP14005	OE
LAND ROVER	AWR1458

DCP14006	OE
LAND ROVER	JPB101330

DCP14007	OE
LAND ROVER	JPB000020

DCP14008	OE
LAND ROVER	JPB000030

DCP14012	OE
LAND ROVER	5H3219D623AB
LAND ROVER	8H2219D623BA
LAND ROVER	JPB500091
LAND ROVER	JPB500092

DCP14013	OE
LAND ROVER	8H2219D623AA
LAND ROVER	JPB000172
LAND ROVER	JPB000173

DCP14014	OE
LAND ROVER	8H2219D623CA
LAND ROVER	JPB000183

DCP17001	OE
MERCEDES-BENZ	2302411
MERCEDES-BENZ	31316601
MERCEDES-BENZ	A0002302411
MERCEDES-BENZ	A0031316601

DCP17002	OE
MERCEDES-BENZ	1101300115
MERCEDES-BENZ	2302611
MERCEDES-BENZ	A0002302611
MERCEDES-BENZ	A1101300115

DCP17003	OE
MERCEDES-BENZ	2302511
MERCEDES-BENZ	A0002302511

DCP17005	OE
MERCEDES-BENZ	2301711

DCP17005	OE
MERCEDES-BENZ	A0002301711

DCP17006	OE
MERCEDES-BENZ	1201300215
MERCEDES-BENZ	2300311
MERCEDES-BENZ	A0002300311
MERCEDES-BENZ	A1201300215

DCP17007	OE
MERCEDES-BENZ	2300411
MERCEDES-BENZ	A0002300411

DCP17008	OE
MERCEDES-BENZ	2300011
MERCEDES-BENZ	A0002300011

DCP17009	OE
MERCEDES-BENZ	2300111
MERCEDES-BENZ	A0002300111

DCP17010	OE
MERCEDES-BENZ	2300511
MERCEDES-BENZ	A0002300511

DCP17011	OE
MERCEDES-BENZ	1191300015
MERCEDES-BENZ	2300611
MERCEDES-BENZ	A0002300611
MERCEDES-BENZ	A1191300015

DCP17012	OE
MERCEDES-BENZ	1021310001
MERCEDES-BENZ	2301111
MERCEDES-BENZ	41311301
MERCEDES-BENZ	A0002301111
MERCEDES-BENZ	A0041311301
MERCEDES-BENZ	A1021310001

DCP17013	OE
MERCEDES-BENZ	2301211
MERCEDES-BENZ	6031300215
MERCEDES-BENZ	A0002301211
MERCEDES-BENZ	A6031300215

DCP17014	OE
MERCEDES-BENZ	2301311
MERCEDES-BENZ	23013111
MERCEDES-BENZ	A0002301311
MERCEDES-BENZ	A0023013111

DCP17015	OE
MERCEDES-BENZ	2301611
MERCEDES-BENZ	A0002301611

DCP17017	OE
MERCEDES-BENZ	2302211
MERCEDES-BENZ	2302711
MERCEDES-BENZ	A0002302211
MERCEDES-BENZ	A0002302711

DCP17019	OE
MERCEDES-BENZ	2303611
MERCEDES-BENZ	A0002303611

DCP17020	OE
MERCEDES-BENZ	2303711
MERCEDES-BENZ	A0002303711

DCP17021	OE
MERCEDES-BENZ	2304211
MERCEDES-BENZ	A0002304211

DCP17023	OE
MERCEDES-BENZ	2302011
MERCEDES-BENZ	2307011
MERCEDES-BENZ	A0002302011
MERCEDES-BENZ	A0002307011

DCP17024	OE
MERCEDES-BENZ	2306811
MERCEDES-BENZ	A0002306811

DCP17025	OE
MERCEDES-BENZ	2302111
MERCEDES-BENZ	2305911
MERCEDES-BENZ	2307911
MERCEDES-BENZ	A0002302111
MERCEDES-BENZ	A0002305911
MERCEDES-BENZ	A0002307911

DCP17026	OE
MERCEDES-BENZ	2305111
MERCEDES-BENZ	2306511
MERCEDES-BENZ	2308511
MERCEDES-BENZ	2309011
MERCEDES-BENZ	A0002305111
MERCEDES-BENZ	A0002306511
MERCEDES-BENZ	A0002308511
MERCEDES-BENZ	A0002309011

DCP17031	OE
MERCEDES-BENZ	9062300311
MERCEDES-BENZ	A9062300311

DCP17033	OE
MERCEDES-BENZ	2301511
MERCEDES-BENZ	31318901
MERCEDES-BENZ	6161301015
MERCEDES-BENZ	A0002301511
MERCEDES-BENZ	A0031318901
MERCEDES-BENZ	A6161301015

DCP17034	OE
MERCEDES-BENZ	5412300011
MERCEDES-BENZ	5412300111
MERCEDES-BENZ	5412301011
MERCEDES-BENZ	A5412300011
MERCEDES-BENZ	A5412300111
MERCEDES-BENZ	A5412301011

DCP17035	OE
MERCEDES-BENZ	5412300411
MERCEDES-BENZ	5412301311
MERCEDES-BENZ	A5412300411
MERCEDES-BENZ	A5412301311

DCP17036	OE
MERCEDES-BENZ	5412300211
MERCEDES-BENZ	5412300611
MERCEDES-BENZ	5412301211
MERCEDES-BENZ	A5412300211
MERCEDES-BENZ	A5412300611
MERCEDES-BENZ	A5412301211

DCP17038	OE
MERCEDES-BENZ	12305511
MERCEDES-BENZ	2306211
MERCEDES-BENZ	2309711
MERCEDES-BENZ	A0002306211
MERCEDES-BENZ	A0002309711
MERCEDES-BENZ	A0012305511

DCP17039	OE
MERCEDES-BENZ	12301211
MERCEDES-BENZ	A0012301211



# A/C Components

## Cross Reference Chart – Short Code > OE

DCP17040	OE
MERCEDES-BENZ	12301111
MERCEDES-BENZ	12301411
MERCEDES-BENZ	A001230111
MERCEDES-BENZ	A0012301411

DCP17041	OE
MERCEDES-BENZ	12300111
MERCEDES-BENZ	A001230011

DCP17043	OE
MERCEDES-BENZ	12300011
MERCEDES-BENZ	2309111
MERCEDES-BENZ	A0002309111
MERCEDES-BENZ	A0012300011

DCP17044	OE
MERCEDES-BENZ	2309211
MERCEDES-BENZ	A0002309211

DCP17045	OE
MERCEDES-BENZ	12305811
MERCEDES-BENZ	A0012305811

DCP17046	OE
MERCEDES-BENZ	12300711
MERCEDES-BENZ	A0012300711

DCP17050	OE
MERCEDES-BENZ	2309411
MERCEDES-BENZ	A0002309411

DCP17051	OE
MERCEDES-BENZ	2309311
MERCEDES-BENZ	A0002309311

DCP17053	OE
MERCEDES-BENZ	12305611
MERCEDES-BENZ	A0012305611

DCP17054	OE
mitsubishi	7813A058
mitsubishi	MR568990
SMART	4542300111
SMART	A4542300111

DCP17055	OE
MERCEDES-BENZ	12307311
MERCEDES-BENZ	12308711
MERCEDES-BENZ	22305511
MERCEDES-BENZ	A0012307311
MERCEDES-BENZ	A0012308711
MERCEDES-BENZ	A0022305511

DCP17056	OE
mitsubishi	7813A059
SMART	1222300011
SMART	A1222300011

DCP17057	OE
MERCEDES-BENZ	22300911
MERCEDES-BENZ	A0022300911

DCP17058	OE
MERCEDES-BENZ	12302511
MERCEDES-BENZ	12304811
MERCEDES-BENZ	12308411
MERCEDES-BENZ	22305411
MERCEDES-BENZ	A0012302511
MERCEDES-BENZ	A0012304811
MERCEDES-BENZ	A0012308411
MERCEDES-BENZ	A0022305411

DCP17059	OE
MERCEDES-BENZ	12302011
MERCEDES-BENZ	12305211
MERCEDES-BENZ	12308211
MERCEDES-BENZ	A0012302011
MERCEDES-BENZ	A0012305211
MERCEDES-BENZ	A0012308211

DCP17060	OE
MERCEDES-BENZ	22301211
MERCEDES-BENZ	22306711
MERCEDES-BENZ	A0022301211
MERCEDES-BENZ	A0022306711

DCP17062	OE
MERCEDES-BENZ	12304711
MERCEDES-BENZ	12308311
MERCEDES-BENZ	22305311
MERCEDES-BENZ	A0012304711
MERCEDES-BENZ	A0012308311
MERCEDES-BENZ	A0022305311

DCP17063	OE
MERCEDES-BENZ	12307411
MERCEDES-BENZ	12308811
MERCEDES-BENZ	22302111
MERCEDES-BENZ	22305611
MERCEDES-BENZ	2308811
MERCEDES-BENZ	A0002308811
MERCEDES-BENZ	A0012307411
MERCEDES-BENZ	A0012308811
MERCEDES-BENZ	A0022302111
MERCEDES-BENZ	A0022305611

DCP17064	OE
MERCEDES-BENZ	12302811
MERCEDES-BENZ	2302811
MERCEDES-BENZ	A0002302811
MERCEDES-BENZ	A0012302811

DCP17065	OE
MERCEDES-BENZ	22300511
MERCEDES-BENZ	A0022300511

DCP17067	OE
MERCEDES-BENZ	12308611
MERCEDES-BENZ	A0012308611

DCP17068	OE
MERCEDES-BENZ	12308111
MERCEDES-BENZ	A0012308111

DCP17070	OE
MERCEDES-BENZ	12303511
MERCEDES-BENZ	12309011
MERCEDES-BENZ	22301311
MERCEDES-BENZ	22304711
MERCEDES-BENZ	A0012303511
MERCEDES-BENZ	A0012309011
MERCEDES-BENZ	A0022301311
MERCEDES-BENZ	A0022304711

DCP17071	OE
MERCEDES-BENZ	12303611
MERCEDES-BENZ	12309111
MERCEDES-BENZ	22301411
MERCEDES-BENZ	22304811
MERCEDES-BENZ	A0012303611
MERCEDES-BENZ	A0012309111
MERCEDES-BENZ	A0022301411
MERCEDES-BENZ	A0022304811

DCP17072	OE
MERCEDES-BENZ	22301911
MERCEDES-BENZ	A0022301911

DCP17073	OE
MERCEDES-BENZ	HVV0002300011
MERCEDES-BENZ	HVV0002300111
MERCEDES-BENZ	HVV0002300311
VOLKSWAGEN	2E0820803B
VOLKSWAGEN	2E0820803C
VOLKSWAGEN	2E0820803D

DCP17075	OE
MERCEDES-BENZ	12301711
MERCEDES-BENZ	A0012301711

DCP17076	OE
MERCEDES-BENZ	12301011
MERCEDES-BENZ	A0012301011

DCP17080	OE
MERCEDES-BENZ	2307611
MERCEDES-BENZ	A0002307611

DCP17084	OE
MERCEDES-BENZ	9062300111
MERCEDES-BENZ	A9062300111

DCP17086	OE
MERCEDES-BENZ	12305711
MERCEDES-BENZ	12307911
MERCEDES-BENZ	A0012305711
MERCEDES-BENZ	A0012307911

DCP17087	OE
MERCEDES-BENZ	12305011
MERCEDES-BENZ	A0012305011

DCP17090	OE
MERCEDES-BENZ	12301311
MERCEDES-BENZ	A0012301311

DCP17092	OE
MERCEDES-BENZ	5412301111
MERCEDES-BENZ	A5412301111

DCP17100	OE
MERCEDES-BENZ	22303111
MERCEDES-BENZ	A0022303111

DCP17101	OE
MERCEDES-BENZ	22303011
MERCEDES-BENZ	A0022303011

DCP17102	OE
MERCEDES-BENZ	12303211
MERCEDES-BENZ	A0012303211

DCP17103	OE
MERCEDES-BENZ	12308011
MERCEDES-BENZ	A0012308011

DCP17104	OE
MERCEDES-BENZ	22303211
MERCEDES-BENZ	A0022303211

DCP17105	OE
MERCEDES-BENZ	22305111
MERCEDES-BENZ	A0022305111

DCP17106	OE
MERCEDES-BENZ	22306811
MERCEDES-BENZ	A0022306811

DCP17107	OE
MERCEDES-BENZ	22306511
MERCEDES-BENZ	A0022306511

DCP17108	OE
MERCEDES-BENZ	12302611
MERCEDES-BENZ	A0012302611

DCP17109	OE
MERCEDES-BENZ	32302311
MERCEDES-BENZ	A0032302311

DCP17110	OE
MERCEDES-BENZ	12305411
MERCEDES-BENZ	A0012305411

DCP17111	OE
MERCEDES-BENZ	12306211
MERCEDES-BENZ	A0012306211

DCP17112	OE
MERCEDES-BENZ	32304811
MERCEDES-BENZ	A0032304811

DCP17113	OE
MERCEDES-BENZ	4572300111
MERCEDES-BENZ	A4572300111

DCP17114	OE
MERCEDES-BENZ	2308011
MERCEDES-BENZ	A0002308011

DCP17115	OE
MERCEDES-BENZ	12304911
MERCEDES-BENZ	A0012304911

DCP17119	OE
MERCEDES-BENZ	12301911
MERCEDES-BENZ	A0012301911

DCP17120	OE
MERCEDES-BENZ	22303811
MERCEDES-BENZ	A0022303811

DCP17121	OE
MERCEDES-BENZ	12306911
MERCEDES-BENZ	A0012306911

DCP17122	OE
MERCEDES-BENZ	12307111
MERCEDES-BENZ	A0012307111

DCP17125	OE
MERCEDES-BENZ	4572300411
MERCEDES-BENZ	A4572300411

DCP17126	OE
MERCEDES-BENZ	22306211
MERCEDES-BENZ	A0022306211

DCP17127	OE
MERCEDES-BENZ	22307511
MERCEDES-BENZ	A0022307511

DCP17128	OE
MERCEDES-BENZ	12305111
MERCEDES-BENZ	A0012305111

DCP17129	OE
MERCEDES-BENZ	22305711
MERCEDES-BENZ	A0022305711



# A/C Components

## Cross Reference Chart – Short Code > OE

DCP17130	OE
MERCEDES-BENZ	22306611
MERCEDES-BENZ	A0022306611

DCP17131	OE
MERCEDES-BENZ	22308111
MERCEDES-BENZ	A0022308111

DCP17132	OE
MERCEDES-BENZ	22307711
MERCEDES-BENZ	A0022307711

DCP17133	OE
MERCEDES-BENZ	12304111
MERCEDES-BENZ	A0012304111

DCP17134	OE
MERCEDES-BENZ	22301011
MERCEDES-BENZ	A0022301011

DCP17135	OE
MERCEDES-BENZ	22302311
MERCEDES-BENZ	A0022302311

DCP17138	OE
MERCEDES-BENZ	22305811
MERCEDES-BENZ	A0022305811

DCP17139	OE
MERCEDES-BENZ	22308011
MERCEDES-BENZ	A0022308011

DCP17140	OE
MERCEDES-BENZ	32308511
MERCEDES-BENZ	A0032308511

DCP17142	OE
MERCEDES-BENZ	22300711
MERCEDES-BENZ	A0022300711

DCP17143	OE
MERCEDES-BENZ	22308211
MERCEDES-BENZ	A0022308211

DCP17501	OE
CLAAS	796999.1
CLAAS	7969991
CLAAS	9062302011
CLAAS	A9062302011

DCP17503	OE
CLAAS	4572300711
CLAAS	A4572300711

DCP17505	OE
CLAAS	4572300211
CLAAS	A4572300211

DCP17508	OE
MERCEDES-BENZ	5412300711
MERCEDES-BENZ	A5412300711

DCP17B29	OE
MERCEDES-BENZ	2343711
MERCEDES-BENZ	A0002343711

DCP17B35	OE
MERCEDES-BENZ	2343111
MERCEDES-BENZ	A0002343111

DCP17C33	OE
MERCEDES-BENZ	2340128
MERCEDES-BENZ	A0002340128

DCP17C34	OE
MERCEDES-BENZ	5412300128
MERCEDES-BENZ	5412300428
MERCEDES-BENZ	5412300728
MERCEDES-BENZ	5412300828
MERCEDES-BENZ	5412301028
MERCEDES-BENZ	A5412300128
MERCEDES-BENZ	A5412300428
MERCEDES-BENZ	A5412300728
MERCEDES-BENZ	A5412300828
MERCEDES-BENZ	A5412301028

DCP17C36	OE
MERCEDES-BENZ	5412300028
MERCEDES-BENZ	5412300928
MERCEDES-BENZ	A5412300028
MERCEDES-BENZ	A5412300928

DCP17K37	OE
MERCEDES-BENZ	5412301411
MERCEDES-BENZ	5412301511
MERCEDES-BENZ	A5412301411
MERCEDES-BENZ	A5412301511

DCP20001	OE
GM	90457635

DCP20003	OE
GM	24428118
GM	90507617
OPEL	1854066
OPEL	1854148

DCP20004	OE
GM	24416177
GM	24430230
GM	9122119
OPEL	1854096
OPEL	6854000

DCP20005	OE
GM	24430319
OPEL	1854097
OPEL	1854121
OPEL	6854001

DCP20006	OE
GM	90564976
OPEL	1854084
OPEL	9241681

DCP20021	OE
GM	55701200
GM	93190812
OPEL	6854091
OPEL	6854102

DCP20022	OE
FIAT	51803075
FIAT	55702161
FIAT	55703917
GM	55703721
GM	93190815
OPEL	6854093
OPEL	6854104

DCP20023	OE
FIAT	55702661
GM	93190814
OPEL	6854103

DCP20030	OE
GM	24443138

DCP21012	OE
CITROEN/PEUGEOT	9659875480
CITROEN/PEUGEOT	9676443980

DCP21014	OE
CITROEN/PEUGEOT	6453 WH
CITROEN/PEUGEOT	6453WH
CITROEN/PEUGEOT	6487 40
CITROEN/PEUGEOT	648740
CITROEN/PEUGEOT	9659875580

DCP23002	OE
RENAULT	5010284917

DCP23025	OE
RENAULT	7701474008

DCP23030	OE
RENAULT	8200939386

DCP23031	OE
RENAULT	8200956574

DCP23032	OE
RENAULT	8200958328

DCP23530	OE
RENAULT	7700038545
RENAULT AGRICULTURE	1028683.1
RENAULT AGRICULTURE	10286831

DCP23531	OE
RENAULT	7700042614
RENAULT AGRICULTURE	1032752.1
RENAULT AGRICULTURE	10327521

DCP23535	OE
RENAULT	7700053414
RENAULT	7700053474
RENAULT AGRICULTURE	1043536.1
RENAULT AGRICULTURE	10435361

DCP23537	OE
RENAULT AGRICULTURE	1101155.0
RENAULT AGRICULTURE	1101155.1
RENAULT AGRICULTURE	11011550
RENAULT AGRICULTURE	11011551

DCP23538	OE
RENAULT	7700038094

DCP24001	OE
LAND ROVER	JPB010032
LAND ROVER	JPB10032

DCP24002	OE
LAND ROVER	JPB101154
LAND ROVER	JPB101430A
LAND ROVER	JPB101470

DCP24003	OE
LAND ROVER	JPB000040A

DCP24004	OE
LAND ROVER	JPB101144
LAND ROVER	JPB101450

DCP24005	OE
LAND ROVER	JPB101161
LAND ROVER	JPB101460

DCP25001	OE
GM	4869483

DCP25001	OE
GM	5048095

DCP27001	OE
VOLKSWAGEN	6Q0820803D

DCP27002	OE
VOLKSWAGEN	6Q0820803G

DCP28001	OE
PORSCHE	94412600800

DCP28003	OE
PORSCHE	96412612101

DCP28004	OE
PORSCHE	96412612102

DCP28006	OE
PORSCHE	92812611301

DCP28008	OE
PORSCHE	99612601151
PORSCHE	99612601152

DCP28010	OE
PORSCHE	94812601100
PORSCHE	94812601101
VOLKSWAGEN	7L5820803
VOLKSWAGEN	7L5820803A

DCP28012	OE
PORSCHE	9A112601102

DCP28014	OE
PORSCHE	94812601102
PORSCHE	94812601103

DCP28016	OE
PORSCHE	99712601190

DCP32001	OE
VOLKSWAGEN	8D0260805K

DCP32002	OE
VOLKSWAGEN	1K0820803A
VOLKSWAGEN	1K0820803F

DCP32003	OE
VOLKSWAGEN	1K0820803J

DCP32005	OE
VOLKSWAGEN	6Q0820803K
VOLKSWAGEN	6Q0820803Q
VOLKSWAGEN	6Q0820808A
VOLKSWAGEN	6Q0820808C
VOLKSWAGEN	6Q0820808G

DCP32006	OE
VOLKSWAGEN	3D0820805B
VOLKSWAGEN	7H0820805
VOLKSWAGEN	7H0820805A
VOLKSWAGEN	7H0820805B
VOLKSWAGEN	7H0820805C
VOLKSWAGEN	7H0820805E
VOLKSWAGEN	7H0820805F
VOLKSWAGEN	7H0820805G
VOLKSWAGEN	7H0820805J

DCP32020	OE
VOLKSWAGEN	6Q0820803J
VOLKSWAGEN	6Q0820803P
VOLKSWAGEN	6Q0820808

# A/C Components

## Cross Reference Chart – Short Code > OE

DCP32020	OE
VOLKSWAGEN	6Q0820808B
VOLKSWAGEN	6Q0820808F

DCP32021	OE
VOLKSWAGEN	3D0820803B
VOLKSWAGEN	3D0820803G
VOLKSWAGEN	3D0820803H
VOLKSWAGEN	3D0820803J
VOLKSWAGEN	3D0820803P
VOLKSWAGEN	3D0820803T
VOLKSWAGEN	3D0820805C

DCP32022	OE
VOLKSWAGEN	7L6820803C
VOLKSWAGEN	7L6820803F
VOLKSWAGEN	7L6820803J
VOLKSWAGEN	7L6820803K
VOLKSWAGEN	7L6820803M
VOLKSWAGEN	7L6820803Q
VOLKSWAGEN	7L6820803T

DCP32023	OE
VOLKSWAGEN	7L6820803A
VOLKSWAGEN	7L6820803B

DCP32031	OE
VOLKSWAGEN	7L6820803D
VOLKSWAGEN	7L6820803G
VOLKSWAGEN	7L6820803L
VOLKSWAGEN	7L6820803P
VOLKSWAGEN	7L6820803S

DCP32045	OE
VOLKSWAGEN	1K0820803E
VOLKSWAGEN	1K0820803P
VOLKSWAGEN	1K0820859C
VOLKSWAGEN	1K0820859E
VOLKSWAGEN	1K0820859S

DCP32050	OE
VOLKSWAGEN	7E0820803

DCP32051	OE
VOLKSWAGEN	7L6820803E
VOLKSWAGEN	7L6820803H

DCP32052	OE
PORSCHE	95512601100
VOLKSWAGEN	3B0820803C

DCP32055	OE
VOLKSWAGEN	7P0820803E

DCP32056	OE
VOLKSWAGEN	5N0820803F

DCP40002	OE
HONDA	38810PDAE01
HONDA	38810-PDA-E01

DCP40003	OE
HONDA	38810RMAG02
HONDA	38810-RMA-G02

DCP40004	OE
HONDA	38810R06G01
HONDA	38810-R06-G01

DCP40012	OE
HONDA	38800RAAA01
HONDA	38800-RAA-AA01
HONDA	38810RBA006

DCP40012	OE
HONDA	38810-RBA-006

DCP45003	OE
MITSUBISHI	7813A132

DCP45004	OE
MITSUBISHI	7813A084

DCP45005	OE
MITSUBISHI	7813A085

DCP45006	OE
MITSUBISHI	7813A162

DCP45009	OE
MITSUBISHI	MR360816
MITSUBISHI	MR500876
MITSUBISHI	MR500958
MITSUBISHI	MR568289

DCP45010	OE
MITSUBISHI	MB918534

DCP47001	OE
SUZUKI	9520067D01
SUZUKI	95200-67D01

DCP47002	OE
SUZUKI	9520076G21
SUZUKI	95200-76G21

DCP49001	OE
DAIHATSU	88310B1070
DAIHATSU	88310-B1070
DAIHATSU	8832097401
DAIHATSU	88320-97401

DCP50001	OE
TOYOTA	883100D010
TOYOTA	88310-0D010
TOYOTA	883100D140
TOYOTA	88310-0D140
TOYOTA	883100D141
TOYOTA	88310-0D141

DCP50002	OE
TOYOTA	8831052341
TOYOTA	88310-52341

DCP50003	OE
TOYOTA	8831052371
TOYOTA	88310-52371

DCP50004	OE
TOYOTA	883100D090
TOYOTA	88310-0D090
TOYOTA	883100D091
TOYOTA	88310-0D091
TOYOTA	883100D180
TOYOTA	88310-0D180
TOYOTA	8831052401
TOYOTA	88310-52401
TOYOTA	8832052080
TOYOTA	88320-52080

DCP50005	OE
TOYOTA	8831052421
TOYOTA	88310-52421

DCP50006	OE
TOYOTA	8831052381
TOYOTA	88310-52381

DCP50006	OE
TOYOTA	8832052090
TOYOTA	88320-52090

DCP50007	OE
TOYOTA	8831052351
TOYOTA	88310-52351
TOYOTA	8832052400
TOYOTA	88320-52400

DCP50009	OE
TOYOTA	883100D071
TOYOTA	88310-0D071

DCP50010	OE
TOYOTA	8831002270
TOYOTA	88310-02270
TOYOTA	883101A620
TOYOTA	88310-1A620

DCP50011	OE
TOYOTA	8831002182
TOYOTA	88310-02182
TOYOTA	8831002251
TOYOTA	88310-02251
TOYOTA	8831002320
TOYOTA	883101A582
TOYOTA	88310-1A582
TOYOTA	883201A481
TOYOTA	88320-1A481

DCP50012	OE
TOYOTA	883101A523
TOYOTA	88310-1A523
TOYOTA	883201A491
TOYOTA	88320-1A491

DCP50013	OE
TOYOTA	8831002192
TOYOTA	88310-02192
TOYOTA	8831002330
TOYOTA	88310-02330
TOYOTA	8831013032
TOYOTA	88310-13032

DCP50015	OE
TOYOTA	8831002180
TOYOTA	88310-02180
TOYOTA	883101A580
TOYOTA	88310-1A580

DCP50020	OE
TOYOTA	8831005040
TOYOTA	88310-05040
TOYOTA	8831063020
TOYOTA	88310-63020
TOYOTA	8832063010
TOYOTA	88320-63010

DCP50021	OE
TOYOTA	883102B590
TOYOTA	88310-2B590
TOYOTA	883202B400
TOYOTA	88320-2B400

DCP50022	OE
TOYOTA	8831005050
TOYOTA	88310-05050
TOYOTA	8832063020
TOYOTA	88320-63020

DCP50023	OE
TOYOTA	883102B550
TOYOTA	88310-2B550
TOYOTA	883202B350
TOYOTA	88320-2B350

DCP50024	OE
TOYOTA	883102B560
TOYOTA	88310-2B560
TOYOTA	883202B360
TOYOTA	88320-2B360

DCP50025	OE
TOYOTA	883102B640
TOYOTA	88310-2B640

DCP50026	OE
BMW	64526935613
TOYOTA	883102B660
TOYOTA	88310-2B660
TOYOTA	883202B410
TOYOTA	88320-2B410

DCP50030	OE
TOYOTA	8831042200
TOYOTA	88310-42200
TOYOTA	8832042100
TOYOTA	88320-42100

DCP50031	OE
TOYOTA	8831042070
TOYOTA	88310-42070
TOYOTA	8832042050
TOYOTA	88320-42050

DCP50032	OE
TOYOTA	8831042210
TOYOTA	88310-42210
TOYOTA	8832042110
TOYOTA	88320-42110

DCP50033	OE
TOYOTA	8831042180
TOYOTA	88310-42180
TOYOTA	8832042080
TOYOTA	88320-42080

DCP50040	OE
TOYOTA	8831006130
TOYOTA	88310-06130
TOYOTA	8831006140
TOYOTA	88310-06140
TOYOTA	8831006150A
TOYOTA	88310-06150-A
TOYOTA	8831006160
TOYOTA	88310-06160
TOYOTA	8831006170A
TOYOTA	88310-06170-A
TOYOTA	8831048040
TOYOTA	88310-48040
TOYOTA	8831048040A
TOYOTA	88310-48040-A

DCP50041	OE
TOYOTA	8831033220
TOYOTA	88310-33220

DCP50042	OE
TOYOTA	8831033250
TOYOTA	88310-33250

DCP50050	OE
TOYOTA	883102B301

# A/C Components

## Cross Reference Chart – Short Code > OE

DCP50050	OE
TOYOTA	88310-2B301
TOYOTA	883102B470
TOYOTA	88310-2B470

DCP50060	OE
TOYOTA	883102B680
TOYOTA	88310-2B680

DCP50070	OE
TOYOTA	8831060460
TOYOTA	88310-60460

DCP50071	OE
TOYOTA	8831060770
TOYOTA	88310-60770

DCP50073	OE
TOYOTA	883106A010
TOYOTA	88310-6A010

DCP50074	OE
TOYOTA	883106A100
TOYOTA	88310-6A100

DCP50076	OE
TOYOTA	883106A140
TOYOTA	88310-6A140
TOYOTA	883106A141
TOYOTA	88310-6A141

DCP50078	OE
TOYOTA	8831035710
TOYOTA	88310-35710

DCP50080	OE
TOYOTA	8831028550
TOYOTA	88310-28550

DCP50081	OE
TOYOTA	8831028450
TOYOTA	88310-28450
TOYOTA	8832028350
TOYOTA	88320-28350

DCP50082	OE
TOYOTA	8831028530
TOYOTA	88310-28530

DCP50083	OE
TOYOTA	8831044220
TOYOTA	88310-44220

DCP50090	OE
TOYOTA	8831044140
TOYOTA	88310-44140

DCP50092	OE
TOYOTA	883100K110
TOYOTA	88310-0K110
TOYOTA	883100K112
TOYOTA	88310-0K112

DCP50093	OE
TOYOTA	883100K130
TOYOTA	88310-0K130
TOYOTA	883100K131
TOYOTA	88310-0K131
TOYOTA	883100K132
TOYOTA	88310-0K132

DCP50095	OE
TOYOTA	8831025220

DCP50095	OE
TOYOTA	88310-25220

DCP50097	OE
TOYOTA	8831035850
TOYOTA	88310-35850

DCP50114	OE
TOYOTA	883100F010
TOYOTA	88310-0F010

DCP50115	OE
TOYOTA	8831052020
TOYOTA	88310-52020
TOYOTA	8831052070
TOYOTA	88310-52070

DCP50116	OE
TOYOTA	8831052350
TOYOTA	88310-52350

DCP50120	OE
TOYOTA	8831005080
TOYOTA	88310-05080

DCP50121	OE
TOYOTA	8831005090
TOYOTA	88310-05090

DCP50122	OE
TOYOTA	8831005100
TOYOTA	88310-05100
TOYOTA	883100F021
TOYOTA	88310-0F021

DCP50123	OE
TOYOTA	8831005110
TOYOTA	88310-05110

DCP50124	OE
TOYOTA	8831005120
TOYOTA	88310-05120

DCP50220	OE
TOYOTA	8831044150
TOYOTA	88310-44150

DCP50221	OE
TOYOTA	8831044160
TOYOTA	88310-44160

DCP50222	OE
TOYOTA	8831044170
TOYOTA	88310-44170

DCP50223	OE
TOYOTA	8831044180
TOYOTA	88310-44180

DCP50224	OE
TOYOTA	8831044200
TOYOTA	88310-44200

DCP50225	OE
TOYOTA	8831044210
TOYOTA	88310-44210

DCP50226	OE
TOYOTA	8831028540
TOYOTA	88310-28540
TOYOTA	8832028370
TOYOTA	88320-28370

DCP50240	OE
TOYOTA	883100D230
TOYOTA	88310-0D230
TOYOTA	8831052590
TOYOTA	88310-52590

DCP50241	OE
TOYOTA	8831052492
TOYOTA	88310-52492

DCP50242	OE
TOYOTA	883102B720
TOYOTA	88310-2B720
TOYOTA	8831052551
TOYOTA	88310-52551

DCP50243	OE
TOYOTA	8831052601
TOYOTA	88310-52601

DCP50245	OE
TOYOTA	8831052481
TOYOTA	88310-52481

DCP50246	OE
TOYOTA	883100D201
TOYOTA	88310-0D201

DCP50248	OE
TOYOTA	883100D210
TOYOTA	88310-0D210

DCP50300	OE
TOYOTA	8831002390
TOYOTA	88310-02390
TOYOTA	883101A680
TOYOTA	88310-1A680

DCP50301	OE
TOYOTA	8831042250
TOYOTA	88310-42250

DCP50302	OE
TOYOTA	883101A660
TOYOTA	88310-1A660

DCP50304	OE
TOYOTA	883100D320
TOYOTA	88310-0D320
TOYOTA	883101A800
TOYOTA	88310-1A800

DCP50305	OE
TOYOTA	8831002720
TOYOTA	88310-02720
TOYOTA	883100D330
TOYOTA	88310-0D330
TOYOTA	883101A820
TOYOTA	88310-1A820

DCP50501	OE
TOYOTA	8832047030
TOYOTA	88320-47030
TOYOTA	8837047060
TOYOTA	88370-47060

DCP50502	OE
TOYOTA	8837047030
TOYOTA	88370-47030
TOYOTA	8837047031
TOYOTA	88370-47031

DCP50503	OE
TOYOTA	8837047010
TOYOTA	88370-47010

DCP51000	OE
TOYOTA	8831053040
TOYOTA	88310-53040
TOYOTA	8832053020
TOYOTA	88320-53020

DCP51005	OE
TOYOTA	8837030020
TOYOTA	88370-30020
TOYOTA	8837030021
TOYOTA	88370-30021

DCP51006	OE
TOYOTA	8837030030
TOYOTA	88370-30030

DCP51007	OE
TOYOTA	8837048030
TOYOTA	88370-48030

DCP51010	OE
TOYOTA	8837047050
TOYOTA	88370-47050

DCP51011	OE
TOYOTA	8837076020
TOYOTA	88370-76020

DCP51012	OE
TOYOTA	8837033020
TOYOTA	88370-33020

DCP99001	OE
JEEP	55036151
JEEP	55036151G
JEEP	55036151-G

DCP99002	OE
JEEP	56006551
JEEP	56006551H
JEEP	56006551-H

DCP99003	OE
JEEP	55035993AB

DCP99004	OE
JEEP	55036412

DCP99005	OE
JEEP	35232010F

DCP99500	OE
FENDT	G205.550.020.010
FENDT	G205550020010

DCP99502	OE
FENDT	G311.550.020.100
FENDT	G311550020100

DCP99504	OE
JOHN DEERE	AZ44541

DCP99505	OE
JOHN DEERE	AL153386
JOHN DEERE	AL174137
JOHN DEERE	AL78779

DCP99506	OE
FENDT	G199.550.020.010

# A/C Components

Cross Reference Chart – Short Code > OE

DCP99506	OE
FENDT	G199550020010

DCP99510	OE
JOHN DEERE	RE46609

DCP99511	OE
JOHN DEERE	AT172975

DCP99512	OE
JOHN DEERE	AL154203
JOHN DEERE	AL174136
JOHN DEERE	AL176857

DCP99513	OE
JOHN DEERE	AL176858

DCP99515	OE
JOHN DEERE	RE12514

DCP99516	OE
JOHN DEERE	RE69716

DCP99517	OE
JOHN DEERE	AH169875

DCP99518	OE
FENDT	G117551020110

DCP99803	OE
CATERPILLAR	2316984
CATERPILLAR	23169-84

DCP99803	OE
FENDT	199551020010
FENDT	205550020010
FENDT	385551020010
FENDT	G199.551.020.010
FENDT	G205.550.020.010
FENDT	G385.551.020.010

# **DENSO** Technical Components Identification – Compressors

COMPRESSOR W/O CLUTCH	MAGNETIC CLUTCH	DENSO P/N
-	247300-4650	DCP17C34
-	446300-7900	DCP17C34
-	446300-7910	DCP17C34
-	446300-7920	DCP17C34
-	447300-7760	DCP17C34
-	247300-0380	DCP17C35
-	247300-4670	DCP17C35
-	247300-4680	DCP17C35
-	247300-4660	DCP17C36
-	446300-7890	DCP17C36
-	447300-3580	DCP17C36
-	2473MB-1510	DCP17C99
-	047300-6160	DCP99C00
047200-2920	047300-2640	DCP17002
047200-3170	047300-2730	DCP99515
047200-3270	0473MB-6160	DCP99500
047200-3570	047300-3000	DCP17001
047200-3570	047300-3650	DCP17001
047200-3570	047300-5310	DCP17012
047200-4160	047300-3240	DCP28001
047200-6470	047300-3880	DCP17003
047200-6600	047300-4680	DCP02001
047200-7620	047300-3890	DCP02002
047200-8490	047300-4920	DCP02003
047200-8490	147300-0360	DCP02003
047200-8540	047300-9640	DCP17010
047200-9190	0473MB-6160	DCP99506
047200-9750	047300-5650	DCP28003
147200-1240	047300-8470	DCP17011
147200-1380	047300-7140	DCP17012
147200-1380	047300-7150	DCP17013
147200-3330	047300-0120	DCP17007
147200-5630	147300-0170	DCP50070
147200-7180	047300-3650	DCP17001
147200-7190	047300-2640	DCP17002
147200-7200	047300-3880	DCP17003
442100-0120	447300-6900	DCP09007
442100-0240	447300-6220	DCP12001
442100-0280	447300-9140	DCP09005
442100-0290	447300-6220	DCP23002
442100-1020	447300-8550	DCP09001
442100-3160	247300-1220	DCP09003
442100-3160	247300-3170	DCP09003
442100-3160	247300-6220	DCP09003
442100-4000	247300-3270	DCP09004
442500-2130	447300-0920	DCP09006
442500-2150	447300-4660	DCP09009
442500-2210	447300-2860	DCP09010
442500-4210	447300-0910	DCP09012
442500-4230	447300-0920	DCP09015
442500-4250	447300-0920	DCP09014
447200-0010	247300-0900	DCP17031
447200-0010	447300-0160	DCP17033
447200-0010	247300-4650	DCP17034
447200-0010	447300-3580	DCP17034
447200-0010	447300-7760	DCP17066
447200-0010	447300-4960	DCP17084
447200-0010	247300-4670	DCP17092
447200-0020	447300-0190	DCP17012
447200-0020	447300-0200	DCP17013
447200-0090	447300-4850	DCP23538
447200-0090	447300-1080	DCP99504
447200-0090	247300-5510	DCP99505
447200-0090	447300-0390	DCP99505
447200-0100	447300-0300	DCP28004
447200-0530	447300-2130	DCP45010
447200-0680	447300-2700	DCP99502
447200-0800	447300-2070	DCP50050
447200-0980	447300-1170	DCP50071
447200-1200	447300-9250	DCP50023
447200-1210	447300-0240	DCP50024

COMPRESSOR W/O CLUTCH	MAGNETIC CLUTCH	DENSO P/N
447200-1210	447300-5950	DCP50025
447200-1440	247300-5510	DCP23530
447200-1440	447300-0390	DCP23530
447200-1590	447300-5650	DCP50021
447200-1600	247300-5510	DCP23531
447200-1630	447300-6620	DCP50031
447200-1710	447300-7230	DCP50073
447200-2200	447300-4850	DCP23535
447200-2230	247300-5510	DCP99505
447200-2230	447300-0390	DCP99505
447200-2290	447300-8930	DCP17505
447200-2300	247300-5510	DCP99512
447200-2480	247300-5510	DCP99513
447200-2690	247300-5510	DCP23537
447200-3000	447300-0040	DCP17010
447200-3010	447300-0120	DCP17011
447200-3070	447300-7400	DCP05001
447200-3070	447300-7480	DCP05008
447200-3080	447300-0350	DCP99510
447200-3190	447300-0560	DCP05002
447200-3190	447300-7410	DCP05002
447200-3200	447300-3200	DCP05003
447200-3200	447300-7420	DCP05003
447200-3210	447300-7430	DCP05004
447200-3210	447300-7500	DCP05009
447200-3310	447300-7460	DCP05006
447200-3385	447300-7420	DCP05003
447200-3395	447300-7430	DCP05010
447200-3400	447300-7410	DCP05007
447200-3420	447300-1270	DCP14001
447200-3420	447300-1320	DCP14003
447200-3430	447300-1280	DCP14002
447200-3470	447300-1450	DCP99003
447200-3920	447300-7520	DCP05012
447200-4140	447300-3710	DCP11001
447200-4150	447300-1450	DCP99004
447200-4500	447300-5380	DCP11002
447200-4540	447300-5550	DCP17019
447200-4540	447300-5560	DCP17020
447200-4550	447300-1810	DCP50078
447200-4660	447300-7430	DCP05010
447200-4680	447300-5110	DCP06009
447200-4800	447300-6270	DCP14004
447200-4810	447300-6260	DCP14005
447200-4820	247300-0340	DCP12004
447200-4820	247300-0350	DCP12005
447200-4820	447300-6340	DCP12008
447200-4930	447300-0350	DCP99510
447200-4930	447300-6370	DCP99511
447200-4960	447300-7880	DCP14006
447200-5030	447300-0350	DCP99516
447200-5350	447300-1130	DCP99002
447200-5360	447300-1120	DCP99001
447200-5400	447300-7230	DCP50074
447200-5420	447300-5380	DCP11003
447200-5420	247300-1060	DCP11007
447200-5520	447300-5110	DCP06009
447200-5620	447300-8020	DCP99005
447200-5660	447300-7800	DCP06005
447200-5670	447300-7800	DCP06006
447200-5700	447300-7130	DCP06003
447200-5750	447300-8120	DCP12009
447200-5960	247300-6240	DCP99517
447200-6000	447300-0040	DCP17005
447200-6000	447300-0010	DCP17006
447200-6000	447300-0030	DCP17008
447200-6010	447300-0020	DCP17007
447200-6010	447300-0120	DCP17015
447200-6050	447300-0320	DCP28006
447200-6270	447300-4630	DCP17017
447200-6270	447300-4780	DCP17017

COMPRESSOR W/O CLUTCH	MAGNETIC CLUTCH	DENSO P/N
447200-8580	-	DCP99B03
447200-9030	447300-0380	DCP24001
447200-9050	447300-0460	DCP17014
447200-9070	447300-1370	DCP20001
447200-9150	447300-2680	DCP13001
447200-9610	447300-6000	DCP28008
447200-9620	447300-7820	DCP17036
447200-9630	447300-6040	DCP02006
447200-9630	447300-4970	DCP32001
447200-9680	447300-6140	DCP02004
447200-9682	447300-6143	DCP02004
447200-9690	447300-4170	DCP17023
447200-9700	447300-6180	DCP20006
447200-9720	447300-6390	DCP25001
447200-9750	447300-7680	DCP05017
447200-9750	447300-7670	DCP05018
447200-9760	447300-7070	DCP17025
447200-9790	447300-4720	DCP05013
447200-9790	447300-7670	DCP05014
447200-9800	447300-4710	DCP05016
447200-9990	447300-4970	DCP02005
447220-0180	447300-6480	DCP17021
447220-3170	447300-8180	DCP51000
447220-3240	447300-7970	DCP50090
447220-3320	447300-8370	DCP05025
447220-3320	247300-0130	DCP05046
447220-3430	447300-7870	DCP50026
447220-3610	447300-8600	DCP50060
447220-3658	247300-8310	DCP45009
447220-3820	247300-0790	DCP06012
447220-3840	247300-2800	DCP99803
447220-3850	447300-8070	DCP47001
447220-3870	447300-9190	DCP06015
447220-3890	447300-9270	DCP50081
447220-3910	447300-8600	DCP50020
447220-3920	447300-9440	DCP50022
447220-3930	247300-1560	DCP50033
447220-3950	247300-2710	DCP50030
447220-3994	247300-8310	DCP45009
447220-4000	247300-0400	DCP17114
447220-4060	447300-9500	DCP50040
447220-4060	247300-1560	DCP50041
447220-4080	447300-0170	DCP14007
447220-4080	247300-0180	DCP14008
447220-4180	247300-0220	DCP06010
447220-4200	447300-9270	DCP50220
447220-4210	447300-9270	DCP50221
447220-4210	247300-1950	DCP50224
447220-4220	247300-0700	DCP50222
447220-4220	247300-2720	DCP50225
447220-4230	247300-2720	DCP50083
447220-4230	247300-0700	DCP50223
447220-4242	447300-9271	DCP50095
447220-4280	247300-0730	DCP06012
447220-4300	247300-2700	DCP50032
447220-4620	247300-2780	DCP99518
447220-4840	247300-1670	DCP06021
447220-4985	447300-9190	DCP06016
447220-5000	447300-9470	DCP06017
447220-5192	247300-1940	DCP50097
447220-5605	247300-3352	DCP06020
447220-5870	447300-9470	DCP06018
447220-6060	247300-0600	DCP50115
447220-6250	247300-0600	DCP50115
447220-6360	247300-3090	DCP50011
447220-6360	247300-3140	DCP50013
447220-6360	247300-0090	DCP50015
447220-6380	247300-3090	DCP50012
447220-6540	247300-3070	DCP50004
447220-6540	247300-3330	DCP50005
447220-6660	247300-3040	DCP50006



COMPRESSOR W/O CLUTCH	MAGNETIC CLUTCH	DENSO P/N
447220-6940	247300-6750	DCP09005
447220-6960	447300-6220	DCP23002
447220-6970	447300-6220	DCP12001
447220-6990	247300-6740	DCP09007
447220-7180	447300-7130	DCP06003
447220-7200	447300-5110	DCP06009
447220-7210	447300-1120	DCP99001
447220-7210	447300-1130	DCP99002
447220-7220	447300-7800	DCP06006
447220-7290	247300-1880	DCP12003
447220-7920	247300-0900	DCP17501
447220-8010	447300-4810	DCP20003
447220-8020	447300-7680	DCP05013
447220-8020	447300-7670	DCP05014
447220-8020	447300-8440	DCP05015
447220-8020	247300-0990	DCP05039
447220-8040	447300-6390	DCP25001
447220-8050	447300-8230	DCP24002
447220-8050	447300-8240	DCP24004
447220-8060	447300-8250	DCP24005
447220-8080	447300-4170	DCP17023
447220-8080	247300-0050	DCP17080
447220-8090	447300-8510	DCP17024
447220-8090	247300-4680	DCP17035
447220-8090	247300-4660	DCP17036
447220-8090	447300-7820	DCP17036
447220-8090	-	DCP17B35
447220-8110	447300-7670	DCP05016
447220-8120	447300-8820	DCP27001
447220-8130	447300-7930	DCP20004
447220-8140	447300-6140	DCP02004
447220-8140	447300-9490	DCP02047
447220-8150	447300-8170	DCP01001
447220-8170	447300-4970	DCP02005
447220-8180	447300-6040	DCP02006
447220-8180	447300-4970	DCP32001
447220-8190	447300-8820	DCP02007
447220-8220	248300-0020	DCP17026
447220-8220	447300-8980	DCP17026
447220-8260	447300-6000	DCP28008
447220-8280	447300-7670	DCP05019
447220-8310	447300-7930	DCP20004
447220-8350	447300-4970	DCP02005
447220-8350	447300-6040	DCP02006
447220-8350	447300-4970	DCP32001
447220-8360	447300-9000	DCP17025
447220-8390	447300-9550	DCP02045
447220-8400	447300-9590	DCP02010
447220-8410	447300-9550	DCP02048
447220-8430	447300-9600	DCP02008
447220-8460	248300-0080	DCP50008
447220-8470	248300-0040	DCP05021
447220-8500	447300-8230	DCP24003
447220-8500	447300-8240	DCP24004
447220-8510	447300-8250	DCP24005
447220-8530	447300-8230	DCP24002
447220-8590	447300-4810	DCP20003
447220-8600	447300-7930	DCP20004
447220-8610	447300-7940	DCP20005
447220-8630	247300-0630	DCP09002
447220-8630	247300-3240	DCP09002
447220-8630	247300-6730	DCP09002
447220-8640	247300-0620	DCP09008
447220-8640	247300-3230	DCP09008
447220-8640	247300-6250	DCP09008
447220-8670	447300-9550	DCP02046
447220-8680	447300-9590	DCP02011
447220-8700	447300-7820	DCP17113
447220-8700	247300-1510	DCP17125
447220-8700	-	DCP17B29
447220-8740	447300-6180	DCP20006

COMPRESSOR W/O CLUTCH	MAGNETIC CLUTCH	DENSO P/N
447220-8750	447300-7680	DCP05017
447220-8750	447300-7670	DCP05018
447220-8760	447300-7670	DCP05019
447220-8810	447300-9600	DCP02013
447220-8840	447300-9080	DCP17038
447220-8850	248300-0130	DCP17041
447220-8850	248300-0120	DCP17043
447220-8870	248300-0110	DCP17050
447220-8880	248300-0250	DCP17046
447220-8940	447300-8820	DCP27002
447220-8950	247300-0710	DCP20030
447220-9090	248300-0210	DCP32006
447220-9110	248300-0220	DCP28010
447220-9120	248300-0260	DCP02055
447220-9130	248300-0210	DCP32006
447220-9140	248300-0160	DCP17040
447220-9150	248300-0250	DCP17026
447220-9150	248300-0230	DCP17043
447220-9150	248300-0240	DCP17044
447220-9200	248300-0270	DCP32002
447220-9200	447300-9550	DCP32002
447220-9220	248300-0250	DCP17064
447220-9230	248300-0740	DCP17038
447220-9250	248300-0290	DCP17051
447220-9250	248300-0740	DCP17051
447220-9260	248300-0300	DCP02009
447220-9260	447300-9550	DCP02022
447220-9310	247300-1430	DCP05022
447220-9310	247300-6320	DCP05022
447220-9320	248300-0740	DCP17108
447220-9330	248300-0230	DCP17039
447220-9330	248300-0250	DCP17040
447220-9339	248300-0240	DCP17090
447220-9350	248300-0390	DCP32003
447220-9360	248300-0990	DCP05052
447220-9370	248300-1090	DCP05020
447220-9370	248300-0670	DCP05037
447220-9470	248300-0450	DCP32045
447220-9480	247300-0470	DCP23025
447220-9500	248300-0310	DCP05038
447220-9510	248300-0400	DCP05021
447220-9530	248300-0510	DCP02038
447220-9530	248300-1240	DCP02038
447220-9530	248300-1680	DCP02038
447220-9540	248300-0520	DCP17070
447220-9540	248300-0590	DCP17071
447220-9560	447300-9550	DCP02012
447220-9570	447300-9600	DCP02023
447220-9580	447300-9590	DCP02024
447220-9590	447300-9550	DCP02025
447220-9600	447300-9590	DCP02010
447220-9600	447300-9590	DCP02026
447220-9670	248300-0600	DCP05032
447220-9670	248300-1230	DCP05032
447220-9680	248300-0880	DCP17054
447220-9680	248300-1330	DCP45003
447220-9690	248300-0610	DCP32004
447220-9700	248300-0610	DCP32005
447220-9760	248300-1740	DCP05033
447220-9790	447300-9080	DCP17038
447220-9800	248300-0510	DCP02014
447220-9800	248300-0720	DCP02014
447220-9800	248300-1240	DCP02014
447220-9800	248300-1680	DCP02014
447220-9800	248300-0710	DCP02016
447220-9800	248300-1710	DCP02016
447220-9800	248300-1860	DCP02016
447220-9800	248300-1020	DCP02036
447220-9800	248300-1720	DCP02036
447220-9800	248300-1080	DCP02037
447220-9800	248300-1690	DCP02037

COMPRESSOR W/O CLUTCH	MAGNETIC CLUTCH	DENSO P/N
447220-9810	248300-1020	DCP02031
447220-9810	248300-1650	DCP02031
447220-9810	248300-1720	DCP02031
447220-9810	248300-0710	DCP02032
447220-9810	248300-1710	DCP02032
447220-9820	248300-1860	DCP02027
447220-9820	248300-1020	DCP02033
447220-9820	248300-1650	DCP02033
447220-9820	248300-1720	DCP02033
447220-9820	248300-0710	DCP02034
447220-9820	248300-1710	DCP02034
447220-9830	248300-0260	DCP02015
447220-9880	248300-0510	DCP02035
447220-9880	248300-1080	DCP02035
447220-9880	248300-1690	DCP02035
447220-9930	248300-0760	DCP14012
447220-9930	248300-0770	DCP14013
447220-9940	248300-0780	DCP14014
447220-9960	248300-1680	DCP02063
447220-9970	248300-0790	DCP02039
447220-9970	248300-1700	DCP02039
447260-0040	247300-6700	DCP11008
447260-0110	248300-1010	DCP32022
447260-0140	248300-0210	DCP32006
447260-0160	248300-0600	DCP05045
447260-0160	248300-1230	DCP05045
447260-0170	248300-0670	DCP05041
447260-0170	248300-1320	DCP05041
447260-0190	248300-1490	DCP50114
447260-0200	248300-1860	DCP02028
447260-0200	248300-1720	DCP02029
447260-0200	248300-0710	DCP02034
447260-0200	248300-0510	DCP02038
447260-0200	248300-1080	DCP02038
447260-0200	248300-1690	DCP02038
447260-0200	248300-1690	DCP02065
447260-0210	248300-0250	DCP17133
447260-0220	248300-0230	DCP17045
447260-0220	248300-0250	DCP17053
447260-0220	248300-0240	DCP17086
447260-0230	248300-0740	DCP17038
447260-0260	248300-0740	DCP17103
447260-0270	248300-1190	DCP17067
447260-0270	248300-0250	DCP17068
447260-0270	248300-2190	DCP17105
447260-0290	248300-0250	DCP17110
447260-0300	248300-1570	DCP17102
447260-0340	248300-0940	DCP32021
447260-0350	248300-0950	DCP09017
447260-0360	248300-1220	DCP09018
447260-0360	248300-0950	DCP09019
447260-0360	248300-1840	DCP20021
447260-0370	248300-0960	DCP09016
447260-0370	248300-2110	DCP09020
447260-0390	248300-0240	DCP17058
447260-0390	248300-0250	DCP17058
447260-0390	248300-0230	DCP17059
447260-0390	248300-0870	DCP17062
447260-0410	248300-1150	DCP17073
447260-0450	247300-3720	DCP05031
447260-0470	248300-0070	DCP32052
447260-0480	248300-0230	DCP17055
447260-0480	248300-1210	DCP17063
447260-0580	248300-0260	DCP02053
447260-0600	248300-0590	DCP17071
447260-0620	248300-0750	DCP17056
447260-0630	248300-0220	DCP28010
447260-0650	248300-1190	DCP17086
447260-0770	447300-8820	DCP27001
447260-0780	447300-7680	DCP05013
447260-0780	447300-7670	DCP05014

COMPRESSOR W/O CLUTCH	MAGNETIC CLUTCH	DENSO P/N
447260-0780	447300-8440	DCP05015
447260-0780	247300-0990	DCP05039
447260-0780	247300-1000	DCP05040
447260-0790	447300-8820	DCP02007
447260-0800	248300-1150	DCP32045
447260-0850	248300-0250	DCP17058
447260-0850	248300-0230	DCP17059
447260-0850	248300-0870	DCP17062
447260-0850	248300-1210	DCP17062
447260-0890	248300-2140	DCP20023
447260-0930	248300-0590	DCP17071
447260-0940	248300-0520	DCP17070
447260-0960	248300-0980	DCP05042
447260-1060	248300-1380	DCP50122
447260-1178	248300-1370	DCP50245
447260-1200	248300-1390	DCP50042
447260-1250	248300-1260	DCP50301
447260-1260	248300-0250	DCP17111
447260-1280	248300-1320	DCP05026
447260-1300	248300-0250	DCP17057
447260-1300	248300-02300	DCP17060
447260-1300	248300-0240	DCP17134
447260-1310	248300-1680	DCP02040
447260-1320	248300-1680	DCP02041
447260-1320	248300-0510	DCP02052
447260-1320	248300-1080	DCP02052
447260-1320	248300-2120	DCP02052
447260-1320	248300-2580	DCP02052
447260-1350	248300-0250	DCP17065
447260-1379	248300-0251	DCP17142
447260-1420	248300-1790	DCP02042
447260-1420	248300-2680	DCP02042
447260-1430	248300-1800	DCP02043
447260-1440	248300-0260	DCP02064
447260-1490	248300-1580	DCP50302
447260-1510	248300-1850	DCP20022
447260-1550	248300-0520	DCP17070
447260-1560	248300-0590	DCP17071
447260-1570	247300-5200	DCP05034
447260-1590	248300-0610	DCP32020
447260-1600	248300-0940	DCP32021
447260-1610	248300-0210	DCP32006
447260-1620	248300-1010	DCP32022
447260-1630	248300-1890	DCP05060
447260-1670	248300-0070	DCP32031
447260-1686	248300-0150	DCP32051
447260-1690	248300-0610	DCP32005
447260-1700	248300-1900	DCP32045
447260-1700	248300-2850	DCP32045
447260-1740	248300-1480	DCP50121
447260-1740	248300-1100	DCP50124
447260-1760	248300-1780	DCP05035
447260-1780	248300-1310	DCP50240
447260-1800	247300-1510	DCP17503
447260-1810	247300-5230	DCP05083
447260-1820	248300-1210	DCP17063
447260-1830	248300-0250	DCP17135
447260-1850	247300-5250	DCP05050
447260-1860	248300-1930	DCP05061
447260-1870	248300-2800	DCP17115
447260-1880	248300-2790	DCP17087
447260-1880	248300-2780	DCP17128
447260-1910	248300-1230	DCP05036
447260-1920	248300-1990	DCP21010
447260-1930	248300-1990	DCP21011
447260-1950	248300-1910	DCP32020
447260-1960	248300-1910	DCP32005
447260-1970	248300-1920	DCP32021
447260-2020	248300-2060	DCP32022
447260-2030	248300-0080	DCP50001
447260-2030	248300-0080	DCP50009

COMPRESSOR W/O CLUTCH	MAGNETIC CLUTCH	DENSO P/N
447260-2090	248300-1900	DCP17073
447260-2090	248300-2850	DCP17073
447260-2100	248300-0670	DCP05037
447260-2140	447300-8820	DCP27002
447260-2150	447300-4970	DCP02005
447260-2160	247300-2800	DCP17101
447260-2160	248300-2790	DCP17112
447260-2170	247300-2790	DCP17100
447260-2170	248300-2780	DCP17104
447260-2180	248300-1560	DCP50241
447260-2200	248300-2130	DCP05062
447260-2260	248300-2180	DCP28012
447260-2263	248300-2750	DCP28016
447260-2270	248300-1490	DCP50120
447260-2280	248300-2070	DCP02050
447260-2300	248300-2380	DCP17058
447260-2300	248300-2390	DCP17059
447260-2310	248300-2390	DCP17055
447260-2310	248300-2380	DCP17129
447260-2320	248300-2000	DCP50243
447260-2330	248300-2220	DCP50240
447260-2330	248300-2170	DCP50242
447260-2330	248300-1590	DCP50300
447260-2333	248300-2170	DCP50242
447260-2334	248300-2220	DCP50246
447260-2334	248300-1434	DCP50248
447260-2334	248300-2550	DCP50305
447260-2370	248300-2450	DCP17070
447260-2380	248300-2600	DCP17071
447260-2400	248300-0170	DCP11045
447260-2450	248300-1230	DCP05032
447260-2460	248300-1230	DCP05045
447260-2470	248300-0990	DCP05052
447260-2480	248300-1780	DCP05020
447260-2482	248300-0980	DCP05094
447260-2490	248300-0390	DCP32003
447260-2510	248300-0150	DCP32023
447260-2520	248300-0400	DCP05021
447260-2530	248300-0310	DCP05038
447260-2540	447300-9550	DCP32002
447260-2553	447300-9592	DCP02061
447260-2560	447300-9550	DCP02048
447260-2570	447300-6140	DCP02004
447260-2570	447300-9490	DCP02047
447260-2580	447300-9590	DCP02010
447260-2590	447300-9550	DCP02045
447260-2600	447300-9550	DCP02046
447260-2620	248300-0130	DCP17041
447260-2640	248300-0400	DCP05021
447260-2640	248300-0250	DCP17119
447260-2650	248300-1980	DCP17072
447260-2650	248300-0250	DCP17075
447260-2650	248300-0230	DCP17076
447260-2661	248300-1200	DCP06022
447260-2671	248300-1270	DCP05093
447260-2770	247300-6130	DCP05076
447260-2780	248300-2620	DCP05080
447260-2790	248300-1720	DCP02043
447260-2810	248300-2380	DCP17107
447260-2820	248300-2380	DCP17130
447260-2845	248300-0251	DCP17139
447260-2870	248300-1210	DCP17062
447260-2876	248300-1190	DCP17138
447260-2880	248300-1210	DCP17063
447260-2940	248300-2630	DCP17106
447260-2950	248300-2390	DCP17060
447260-2950	248300-2510	DCP17060
447260-2950	248300-2500	DCP17132
447260-2970	248300-2440	DCP17131
447260-2976	248300-2430	DCP17143
447260-2980	247300-6270	DCP05077

COMPRESSOR W/O CLUTCH	MAGNETIC CLUTCH	DENSO P/N
447260-2990	247300-6290	DCP05081
447260-3020	247300-6260	DCP13010
447260-3030	247300-6251	DCP01015
447260-3040	248300-2230	DCP23030
447260-3040	248300-2240	DCP23031
447260-3050	248300-2260	DCP23032
447260-3070	248300-2790	DCP17120
447260-3100	248300-1990	DCP07008
447260-3130	248300-0250	DCP17040
447260-3140	248300-1780	DCP05020
447260-3180	248300-0400	DCP05021
447260-3190	248300-0990	DCP05052
447260-3200	248300-0990	DCP05084
447260-3202	248300-1780	DCP05092
447260-3210	247300-5200	DCP05082
447260-3250	248300-0250	DCP17064
447260-3260	248300-0250	DCP17026
447260-3260	248300-0230	DCP17043
447260-3260	248300-0230	DCP17044
447260-3280	248300-0230	DCP17039
447260-3280	248300-0240	DCP17090
447260-3290	247300-5360	DCP17K37
447260-3313	248300-1032	DCP50304
447260-3341	248300-0950	DCP13005
447260-3380	248300-1380	DCP50123
447260-3430	447300-7670	DCP05016
447260-3450	447300-9000	DCP17025
447260-3460	447300-9600	DCP02008
447260-3470	447300-9590	DCP02011
447260-3480	248300-0300	DCP02009
447260-3480	447300-9550	DCP02022
447260-3490	248300-1740	DCP05033
447260-3490	248300-0600	DCP05079
447260-3500	248300-1680	DCP02014
447260-3500	248300-1710	DCP02016
447260-3500	248300-1860	DCP02016
447260-3500	248300-1720	DCP02036
447260-3500	248300-1690	DCP02037
447260-3500	248300-1600	DCP02090
447260-3670	248300-1740	DCP05033
447260-3692	248300-1680	DCP02060
447260-3701	248300-2650	DCP28014
447260-3720	248300-2940	DCP17109
447260-3731	248300-2732	DCP32050
447260-3780	248300-2680	DCP02062
447260-3812	248300-2880	DCP05091
447260-3830	248300-3040	DCP21012
447260-3840	248300-3040	DCP21014
447260-3870	248300-3040	DCP07010
447260-3903	248300-2812	DCP17126
447260-3913	248300-2822	DCP17127
447260-3990	248300-0250	DCP17053
447260-4062	248300-2960	DCP05089
447260-4072	248300-3011	DCP05090
447260-4080	247300-7690	DCP05078
447260-4232	247300-5231	DCP05088
447260-4281	248300-0071	DCP32055
447260-4760	447300-9600	DCP02013
447260-4770	248300-1680	DCP02038
447260-4780	447300-9550	DCP02091
447260-4790	248300-1690	DCP02035
447260-5692	247300-4460	DCP47002
447260-5982	247300-7970	DCP17140
447260-6080	247300-4371	DCP40003
447260-6130	247300-4510	DCP17121
447260-6130	247300-4530	DCP17122
447260-6250	247300-1950	DCP50076
447260-6342	247300-5270	DCP40004
447260-6490	247300-2760	DCP45004
447260-6500	247300-2760	DCP45005
447260-6980	247300-1330	DCP40012

COMPRESSOR W/O CLUTCH	MAGNETIC CLUTCH	DENSO P/N
447260-7000	247300-6760	DCP09001
447260-7000	447300-8550	DCP09001
447260-7301	247300-2910	DCP50116
447260-7810	247300-3030	DCP50007
447260-7880	247300-3100	DCP50002
447260-7880	247300-3080	DCP50003
447260-7960	247300-3410	DCP50010
447260-8000	447300-7831	DCP40002
447260-8020	247300-6800	DCP50092
447260-8040	247300-6850	DCP50093
447260-8090	247300-1950	DCP50080
447260-8120	247300-2670	DCP50226
447260-8130	247300-1950	DCP50082
447260-8350	247300-3640	DCP45006
447260-9090	248300-1600	DCP02030
447260-9090	248300-2070	DCP02050
447261-1504	248300-2220	DCP50240
447280-1800	247300-8220	DCP12012
447280-3150	247300-5031	DCP49001
447280-6070	248300-0740	DCP17051
447280-6080	248300-0230	DCP17045
447280-6240	248300-0740	DCP17108
447280-6320	247300-1510	DCP17508
447280-6461	248300-3181	DCP32056
477220-8330	447300-8230	DCP24002

PRODUCT P/N	DENSO P/N
042000-0190	DCP50503
042200-0110	DCP51005
042200-0220	DCP51007
042200-0250	DCP51006
042200-0390	DCP51010
042200-0400	DCP51011
042200-0410	DCP50501
042200-0420	DCP50502
042200-0460	DCP51012
047100-8240	DCP17002
047100-8530	DCP99515
047100-8960	DCP17013
047100-8970	DCP17001
047100-9750	DCP28001
147100-0350	DCP17033
147100-0750	DCP17001
147100-1430	DCP17003
147100-1600	DCP02001
147100-2890	DCP02002
147100-3570	DCP17033
147100-3900	DCP02003
147100-3960	DCP17010
147100-3970	DCP17011
147100-4760	DCP17012
147100-4770	DCP99506
147100-5020	DCP17012
147100-5430	DCP28003
147100-5690	DCP05012
147100-7510	DCP17012
147100-7520	DCP17013
147100-8500	DCP50070
147100-9370	DCP99500
147100-9980	DCP05003
147100-9990	DCP05002
247100-3010	DCP17006
247100-3020	DCP17007
247100-4080	DCP02003
247100-5910	DCP17001
247100-5920	DCP17002
247100-5930	DCP17003
447100-0020	DCP09012
447100-0030	DCP09015
447100-0420	DCP09010
447100-0950	DCP09009
447100-0960	DCP09006
447100-1520	DCP12001
447100-1520	DCP12001
447100-1530	DCP09014
447100-1560	DCP09005
447100-1560	DCP09005
447100-1870	DCP09004
447100-1950	DCP50015
447100-2010	DCP17006
447100-2020	DCP17007
447100-2030	DCP17008
447100-2060	DCP17010
447100-2070	DCP17011
447100-2110	DCP99002
447100-2160	DCP17033
447100-2190	DCP17012
447100-2200	DCP17013
447100-2280	DCP05001
447100-2320	DCP99505
447100-2320	DCP99505
447100-2330	DCP28004
447100-2350	DCP28006
447100-2380	DCP99510
447100-2380	DCP99510
447100-2400	DCP24001
447100-2480	DCP17014
447100-2590	DCP05002
447100-2600	DCP05003

PRODUCT P/N	DENSO P/N
447100-2610	DCP05004
447100-2650	DCP17015
447100-2830	DCP05006
447100-2940	DCP99001
447100-2990	DCP99504
447100-3020	DCP17005
447100-3120	DCP99001
447100-3130	DCP99002
447100-3150	DCP05003
447100-3160	DCP05010
447100-3170	DCP05007
447100-3280	DCP14001
447100-3290	DCP14002
447100-3300	DCP14003
447100-3360	DCP20001
447100-3470	DCP99003
447100-4540	DCP45010
447100-4980	DCP13001
447100-5050	DCP99502
447100-5540	DCP05008
447100-5720	DCP05009
447100-5960	DCP50050
447100-6030	DCP17084
447100-6260	DCP11001
447100-6290	DCP99004
447100-6380	DCP17034
447100-6590	DCP06003
447100-6610	DCP06005
447100-6620	DCP06006
447100-6820	DCP17023
447100-7040	DCP50071
447100-7130	DCP05012
447100-7430	DCP17017
447100-7470	DCP05018
447100-7590	DCP05017
447100-7600	DCP05019
447100-7720	DCP17017
447100-7770	DCP20003
447100-7860	DCP23538
447100-7920	DCP02005
447100-8080	DCP06009
447100-8330	DCP50078
447100-8430	DCP11002
447100-8620	DCP17019
447100-8630	DCP17020
447100-8740	DCP50023
447100-8750	DCP50024
447100-9040	DCP05010
447100-9110	DCP28008
447100-9270	DCP02006
447100-9440	DCP02004
447100-9500	DCP32001
447100-9510	DCP20006
447100-9620	DCP14004
447100-9630	DCP14005
447100-9750	DCP12008
447100-9790	DCP99511
447100-9810	DCP25001
447100-9950	DCP17021
447150-0010	DCP23031
447150-0020	DCP23030
447150-0040	DCP23032
447150-0080	DCP28012
447150-0100	DCP02010
447150-0110	DCP02011
447150-0120	DCP02027
447150-0140	DCP05079
447150-0150	DCP05032
447150-0160	DCP05045
447150-0170	DCP17051
447150-0180	DCP17046
447150-0210	DCP17105

PRODUCT P/N	DENSO P/N
447150-0220	DCP07008
447150-0230	DCP17059
447150-0240	DCP17062
447150-0250	DCP17138
447150-0260	DCP17058
447150-0270	DCP17055
447150-0280	DCP17063
447150-0300	DCP17129
447150-0310	DCP50242
447150-0320	DCP50243
447150-0330	DCP50246
447150-0340	DCP50248
447150-0350	DCP50240
447150-0370	DCP17070
447150-0380	DCP17071
447150-0390	DCP05052
447150-0390	DCP05052
447150-0420	DCP17110
447150-0430	DCP17067
447150-0450	DCP17108
447150-0460	DCP17038
447150-0470	DCP17038
447150-0490	DCP17053
447150-0490	DCP17053
447150-0500	DCP17045
447150-0520	DCP17055
447150-0530	DCP17063
447150-0550	DCP02061
447150-0560	DCP02012
447150-0570	DCP02029
447150-0580	DCP02022
447150-0590	DCP02025
447150-0600	DCP02026
447150-0610	DCP06022
447150-0630	DCP05080
447150-0680	DCP17107
447150-0690	DCP17130
447150-0700	DCP17060
447150-0700	DCP17060
447150-0720	DCP17139
447150-0730	DCP17112
447150-0780	DCP02090
447150-0810	DCP17106
447150-0840	DCP17131
447150-0850	DCP17143
447150-0870	DCP17120
447150-0890	DCP17109
447150-0920	DCP02052
447150-0970	DCP05020
447150-0990	DCP05092
447150-1000	DCP17086
447150-1010	DCP17133
447150-1080	DCP50242
447150-1130	DCP50304
447150-1140	DCP50305
447150-1150	DCP13005
447150-1160	DCP02043
447150-1190	DCP02023
447150-1200	DCP02024
447150-1230	DCP02053
447150-1240	DCP17059
447150-1250	DCP17062
447150-1260	DCP17058
447150-1430	DCP05033
447150-1450	DCP02060
447150-1490	DCP28014
447150-1520	DCP32050
447150-1570	DCP02036
447150-1580	DCP02037
447150-1590	DCP02035
447150-1600	DCP02065
447150-1610	DCP28010

PRODUCT P/N	DENSO P/N
447150-1620	DCP02062
447150-1630	DCP28016
447150-1640	DCP50240
447150-1660	DCP05091
447150-1670	DCP17068
447150-1680	DCP17102
447150-1690	DCP02038
447150-1700	DCP02016
447150-1710	DCP02014
447150-1720	DCP02063
447150-1730	DCP21012
447150-1740	DCP21014
447150-1750	DCP07010
447150-1850	DCP17126
447150-1860	DCP17127
447150-1880	DCP02031
447150-1890	DCP02033
447150-1900	DCP02039
447150-1910	DCP02040
447150-1920	DCP02041
447150-1930	DCP02030
447150-1940	DCP17111
447150-1950	DCP17057
447150-1960	DCP17134
447150-1990	DCP17065
447150-2010	DCP17142
447150-2100	DCP05089
447150-2130	DCP17103
447150-2140	DCP17115
447150-2150	DCP17087
447150-2160	DCP17128
447150-2170	DCP17041
447150-2200	DCP17076
447150-2210	DCP17072
447150-2220	DCP32020
447150-2230	DCP32005
447150-2240	DCP05090
447150-2430	DCP32055
447150-2700	DCP17135
447150-2720	DCP17119
447150-2730	DCP17075
447150-2740	DCP17040
447150-2760	DCP17064
447150-2780	DCP17026
447150-2790	DCP17043
447150-2820	DCP17039
447150-2830	DCP17090
447150-2840	DCP05042
447150-2870	DCP02050
447150-3040	DCP17051
447150-3050	DCP17101
447150-3060	DCP17100
447150-3070	DCP17104
447150-3080	DCP17060
447150-3370	DCP32056
447150-3400	DCP17046
447150-3420	DCP17108
447150-3430	DCP17038
447150-3440	DCP17105
447150-3470	DCP17059
447150-3490	DCP17055
447150-3540	DCP17132
447150-3550	DCP17131
447150-3590	DCP02032
447150-3600	DCP02034
447150-3620	DCP02042
447150-3630	DCP32052
447150-3640	DCP27001
447150-3650	DCP32045
447150-3660	DCP32021
447150-3970	DCP17045
447150-4000	DCP17062

PRODUCT P/N	DENSO P/N
447150-4470	DCP17112
447160-0260	DCP02006
447160-0320	DCP32001
447160-0340	DCP05016
447160-0790	DCP17036
447160-0860	DCP17113
447160-0930	DCP05076
447160-1110	DCP13010
447160-1120	DCP01015
447160-1210	DCP05077
447160-1230	DCP05081
447160-1620	DCP05082
447160-1640	DCP05093
447160-1820	DCP17501
447160-1970	DCP50092
447160-2020	DCP50093
447160-2130	DCP17508
447160-2160	DCP05039
447160-2170	DCP05040
447160-3090	DCP17125
447160-3480	DCP05078
447160-3750	DCP05088
447160-4300	DCP17035
447160-4310	DCP17036
447160-4340	DCP17140
447160-4490	DCP12012
447160-5170	DCP05017
447160-5180	DCP05018
447160-5190	DCP05019
447160-5210	DCP02004
447160-6310	DCP17024
447170-0050	DCP09007
447170-0050	DCP09007
447170-0050	DCP09007
447170-0560	DCP09003
447170-0560	DCP09003
447170-0560	DCP09003
447170-0660	DCP23002
447170-0660	DCP23002
447170-0690	DCP09001
447170-0690	DCP09001
447170-0690	DCP09001
447170-2310	DCP23530
447170-2310	DCP23530
447170-2320	DCP17025
447170-2400	DCP99516
447170-2820	DCP05014
447170-2830	DCP05013
447170-2850	DCP05016
447170-2860	DCP50021
447170-2890	DCP50025
447170-2900	DCP23531
447170-3400	DCP50031
447170-3630	DCP11003
447170-3700	DCP50073
447170-3750	DCP05001
447170-3760	DCP05002
447170-3770	DCP05003
447170-3780	DCP05004
447170-3810	DCP05006
447170-3820	DCP05007
447170-3830	DCP05008
447170-3840	DCP05009
447170-3860	DCP05010
447170-3930	DCP05012
447170-4040	DCP40002
447170-4830	DCP20004
447170-4910	DCP17066
447170-4970	DCP06009
447170-5000	DCP17036
447170-5060	DCP14006
447170-5370	DCP05014
447170-5380	DCP99005

PRODUCT P/N	DENSO P/N
447170-5430	DCP12009
447170-5530	DCP51000
447170-5540	DCP05013
447170-5550	DCP25001
447170-5640	DCP24002
447170-5650	DCP24004
447170-5650	DCP24005
447170-5730	DCP17023
447170-5740	DCP17024
447170-5770	DCP05016
447170-5790	DCP50090
447170-5890	DCP05025
447170-5940	DCP05015
447170-5960	DCP05017
447170-6170	DCP27001
447170-6210	DCP50026
447170-6290	DCP02004
447170-6290	DCP02004
447170-6300	DCP01001
447170-6340	DCP02005
447170-6350	DCP02006
447170-6350	DCP02006
447170-6360	DCP32001
447170-6370	DCP02007
447170-6600	DCP50060
447170-6640	DCP45008
447170-6940	DCP17505
447170-6950	DCP50115
447170-7000	DCP17026
447170-7040	DCP06010
447170-7060	DCP17025
447170-7150	DCP17038
447170-7360	DCP06015
447170-7380	DCP50081
447170-7420	DCP28008
447170-7510	DCP50115
447170-7550	DCP20004
447170-7570	DCP24002
447170-7580	DCP02047
447170-7640	DCP17025
447170-7650	DCP50020
447170-7660	DCP50022
447170-7680	DCP17023
447170-7690	DCP05018
447170-7700	DCP05013
447170-7850	DCP45009
447170-7860	DCP17114
447170-7900	DCP02045
447170-7910	DCP02010
447170-7920	DCP02048
447170-7940	DCP02008
447170-7970	DCP23535
447170-8140	DCP50040
447170-8180	DCP05046
447170-8200	DCP05021
447170-8230	DCP24003
447170-8240	DCP24004
447170-8250	DCP24005
447170-8280	DCP14007
447170-8290	DCP14008
447170-8310	DCP24002
447170-8330	DCP17026
447170-8430	DCP05014
447170-8440	DCP05015
447170-8450	DCP05016
447170-8600	DCP12004
447170-8610	DCP12005
447170-8640	DCP20003
447170-8650	DCP20004
447170-8660	DCP20005
447170-8770	DCP17035
447170-8920	DCP20006

PRODUCT P/N	DENSO P/N
447170-8930	DCP99505
447170-8930	DCP99505
447170-8940	DCP50008
447170-8950	DCP09002
447170-8950	DCP09002
447170-8950	DCP09002
447170-8960	DCP09008
447170-8960	DCP09008
447170-8960	DCP09008
447170-9050	DCP06010
447170-9080	DCP02046
447170-9090	DCP02011
447170-9110	DCP17036
447170-9230	DCP05017
447170-9240	DCP05018
447170-9250	DCP05019
447170-9380	DCP02013
447170-9420	DCP20030
447170-9440	DCP50220
447170-9450	DCP50221
447170-9460	DCP50222
447170-9470	DCP50223
447170-9480	DCP06012
447170-9490	DCP99517
447170-9510	DCP50095
447170-9700	DCP06012
447170-9900	DCP17043
447170-9910	DCP17041
447180-2860	DCP17050
447180-2880	DCP17031
447180-2890	DCP47001
447180-3130	DCP05039
447180-3140	DCP05040
447180-3190	DCP11007
447180-3200	DCP27002
447180-3480	DCP99512
447180-3500	DCP11045
447180-3600	DCP32006
447180-3760	DCP28010
447180-3870	DCP02055
447180-3900	DCP32006
447180-3920	DCP06003
447180-3960	DCP06009
447180-3970	DCP99002
447180-3980	DCP99001
447180-3990	DCP06006
447180-4040	DCP17040
447180-4130	DCP17043
447180-4140	DCP17044
447180-4150	DCP17026
447180-4270	DCP02010
447180-4290	DCP02011
447180-4340	DCP32002
447180-4340	DCP32002
447180-4450	DCP17038
447180-4470	DCP17051
447180-4470	DCP17051
447180-4510	DCP50120
447180-4550	DCP02009
447180-4620	DCP06021
447180-4670	DCP40012
447180-4720	DCP02022
447180-4750	DCP17064
447180-4760	DCP05022
447180-4760	DCP05022
447180-4900	DCP12003
447180-4920	DCP50009
447180-4940	DCP06016
447180-4960	DCP06017
447180-5240	DCP17039
447180-5320	DCP50097
447180-5350	DCP02010

PRODUCT P/N	DENSO P/N
447180-5370	DCP02011
447180-5510	DCP17090
447180-5530	DCP32003
447180-5540	DCP50074
447180-5640	DCP50121
447180-5650	DCP17040
447180-5870	DCP17059
447180-5880	DCP17058
447180-5940	DCP50001
447180-6190	DCP50116
447180-6380	DCP99513
447180-6390	DCP32045
447180-6490	DCP23025
447180-6530	DCP05038
447180-6580	DCP02038
447180-6580	DCP02038
447180-6640	DCP17070
447180-6650	DCP17071
447180-6650	DCP17071
447180-6670	DCP17075
447180-6700	DCP02012
447180-6710	DCP02023
447180-6720	DCP02024
447180-6730	DCP02025
447180-6740	DCP02010
447180-6760	DCP05020
447180-6890	DCP06020
447180-7040	DCP17046
447180-7260	DCP05032
447180-7280	DCP32004
447180-7290	DCP32005
447180-7460	DCP11008
447180-7520	DCP06018
447180-7550	DCP05021
447180-7580	DCP05037
447180-7650	DCP17038
447180-7700	DCP02016
447180-7710	DCP02016
447180-7720	DCP02014
447180-7720	DCP02014
447180-7730	DCP02015
447180-7780	DCP50226
447180-7790	DCP50082
447180-7820	DCP50033
447180-7840	DCP50030
447180-7850	DCP50032
447180-7880	DCP50083
447180-7890	DCP50224
447180-7900	DCP50225
447180-8090	DCP02035
447180-8200	DCP99518
447180-8270	DCP99803
447180-8360	DCP14012
447180-8370	DCP14013
447180-8380	DCP14014
447180-8450	DCP02032
447180-8470	DCP02027
447180-8480	DCP02039
447180-8590	DCP32022
447180-8620	DCP32006
447180-8640	DCP50123
447180-8670	DCP50005
447180-8750	DCP50007
447180-8780	DCP50006
447180-8840	DCP50004
447180-8900	DCP50080
447180-8930	DCP05045
447180-9090	DCP50012
447180-9110	DCP50013
447180-9140	DCP50003
447180-9150	DCP50002
447180-9220	DCP50011



PRODUCT P/N	DENSO P/N
447180-9260	DCP50010
447180-9420	DCP50114
447180-9490	DCP02028
447180-9500	DCP02038
447180-9500	DCP02038
447180-9520	DCP05021
447180-9590	DCP05041
447180-9590	DCP05041
447180-9660	DCP17133
447180-9710	DCP17038
447180-9720	DCP17053
447180-9730	DCP17045
447180-9790	DCP17054
447180-9800	DCP17086
447180-9900	DCP17115
447180-9920	DCP17128
447180-9970	DCP17062
447190-2040	DCP45006
447190-2110	DCP32021
447190-2130	DCP09017
447190-2150	DCP09016
447190-2180	DCP17058
447190-2380	DCP17073
447190-2560	DCP05031
447190-2570	DCP05042
447190-2610	DCP50041
447190-2630	DCP05052
447190-3050	DCP17055
447190-3060	DCP17063
447190-3320	DCP02053
447190-3370	DCP17067
447190-3390	DCP17068
447190-3400	DCP02029
447190-3410	DCP02033
447190-3410	DCP02033
447190-3420	DCP02036
447190-3430	DCP02031
447190-3430	DCP02031
447190-3500	DCP17056
447190-3600	DCP28010
447190-3630	DCP02034
447190-3640	DCP02034
447190-3660	DCP50124
447190-3770	DCP05032
447190-3780	DCP05045
447190-3820	DCP02035
447190-3830	DCP02037
447190-3840	DCP02038
447190-4310	DCP02005
447190-4310	DCP02005
447190-4320	DCP02007
447190-4350	DCP32052
447190-4360	DCP27001
447190-4600	DCP05013
447190-4650	DCP32045
447190-4680	DCP40003
447190-4830	DCP17059
447190-4840	DCP17062
447190-4850	DCP17058
447190-4900	DCP17086
447190-4910	DCP02016
447190-4920	DCP02032
447190-4930	DCP02038
447190-4930	DCP02038
447190-4960	DCP02034
447190-5030	DCP20023
447190-5040	DCP20021
447190-5140	DCP17121
447190-5160	DCP17122
447190-5200	DCP50301
447190-5220	DCP50240
447190-5230	DCP17071

PRODUCT P/N	DENSO P/N
447190-5240	DCP17070
447190-5350	DCP45003
447190-5450	DCP50122
447190-5500	DCP17034
447190-5510	DCP17092
447190-5520	DCP17035
447190-5530	DCP17036
447190-5550	DCP20022
447190-5670	DCP02004
447190-5670	DCP02004
447190-5750	DCP50076
447190-5940	DCP50245
447190-5980	DCP02030
447190-6000	DCP50042
447190-6230	DCP47002
447190-6260	DCP05026
447190-6360	DCP02031
447190-6370	DCP02032
447190-6380	DCP02033
447190-6390	DCP02034
447190-6410	DCP02035
447190-6420	DCP02036
447190-6430	DCP02016
447190-6440	DCP02037
447190-6450	DCP02014
447190-6460	DCP02038
447190-6470	DCP02038
447190-6480	DCP02039
447190-6550	DCP17057
447190-6560	DCP17134
447190-6580	DCP17060
447190-6620	DCP49001
447190-6670	DCP02040
447190-6680	DCP02041
447190-6740	DCP17065
447190-6870	DCP05033
447190-6870	DCP05033
447190-6900	DCP02042
447190-6900	DCP02042
447190-6910	DCP02043
447190-6920	DCP02064
447190-7050	DCP45004
447190-7060	DCP45005
447190-7130	DCP50302
447190-7140	DCP50300
447190-7210	DCP05020
447190-7500	DCP40004
447190-7530	DCP05031
447190-7560	DCP32021
447190-7580	DCP32022
447190-7590	DCP32031
447190-7600	DCP32051
447190-7610	DCP32006
447190-7620	DCP32020
447190-7630	DCP32005
447190-7690	DCP17070
447190-7700	DCP17071
447190-7720	DCP17041
447190-7750	DCP17076
447190-7760	DCP05020
447190-7780	DCP02045
447190-7790	DCP02046
447190-7810	DCP17023
447190-7820	DCP17024
447190-7830	DCP02047
447190-7850	DCP02014
447190-7880	DCP05034
447190-7920	DCP05060
447190-7950	DCP32045
447190-7950	DCP32045
447190-8030	DCP17K37
447190-8050	DCP02048

PRODUCT P/N	DENSO P/N
447190-8060	DCP02016
447190-8070	DCP05035
447190-8110	DCP21010
447190-8120	DCP21011
447190-8210	DCP05083
447190-8230	DCP17072
447190-8250	DCP17503
447190-8270	DCP05094
447190-8280	DCP17026
447190-8290	DCP17043
447190-8310	DCP17039
447190-8320	DCP17090
447190-8330	DCP17040
447190-8340	DCP17075
447190-8360	DCP17119
447190-8370	DCP17064
447190-8420	DCP17063
447190-8440	DCP17135
447190-8460	DCP05050
447190-8470	DCP05061
447190-8520	DCP05084
447190-8540	DCP05036
447190-8630	DCP17026
447190-8680	DCP02008
447190-8690	DCP02055
447190-8700	DCP27002
447190-8710	DCP32002
447190-8720	DCP32003
447190-8890	DCP32020
447190-8900	DCP32005
447190-8950	DCP32021
447190-9050	DCP23537
447190-9080	DCP32022
447190-9200	DCP02050
447190-9280	DCP17073
447190-9280	DCP17073
447190-9340	DCP05037
447190-9360	DCP17025
447190-9360	DCP17025
447190-9370	DCP17050
447190-9380	DCP17080
447190-9390	DCP17044
447190-9440	DCP05014
447190-9450	DCP05015
447190-9520	DCP05038
447190-9550	DCP32023
447190-9560	DCP02013
447190-9570	DCP02028
447190-9580	DCP02009
447190-9590	DCP02091
447190-9610	DCP02015
447190-9620	DCP28008
447190-9650	DCP05021
447190-9650	DCP05021
447190-9690	DCP17104
447190-9700	DCP09020
447190-9730	DCP02052
447190-9740	DCP02052
447190-9750	DCP02052
447190-9780	DCP50241
447190-9950	DCP05062
50777-0500	DCP09012
50777-0600	DCP09015
50777-2000	DCP09010
50777-5000	DCP09007
50777-5200	DCP09001
51207-0000	DCP01001
51207-0100	DCP13001
51207-4800	DCP01001
51270-1020	DCP13001
54407-0900	DCP09009
54407-1000	DCP09006

PRODUCT P/N	DENSO P/N
55897-0000	DCP09014
57067-5200	DCP12001
57067-5210	DCP23002
59247-5600	DCP09005
59247-5700	DCP09001
59247-5900	DCP09005
59247-6000	DCP09001
59257-5000	DCP09007
5A007-5000	DCP09002
5A787-5000	DCP09004
5A787-5200	DCP09004
5A797-5600	DCP09003
5A797-5700	DCP09008
5D337-5000	DCP09017
5D337-5100	DCP09018
5D337-5200	DCP09016
5D337-5300	DCP20023
5D337-5400	DCP09019
5D337-5500	DCP09020
5E527-5200	DCP20021
5E527-5400	DCP20022
5E527-5600	DCP20023



DENSO P/N	PRODUCT P/N
DCP01001	447170-6300
DCP01001	51207-0000
DCP01001	51207-4800
DCP01015	447160-1120
DCP02001	147100-1600
DCP02002	147100-2890
DCP02003	147100-3900
DCP02003	247100-4080
DCP02004	447100-9440
DCP02004	447160-5210
DCP02004	447170-6290
DCP02004	447190-5670
DCP02005	447100-7920
DCP02005	447170-6340
DCP02005	447190-4310
DCP02006	447100-9270
DCP02006	447160-0260
DCP02006	447170-6350
DCP02007	447170-6370
DCP02007	447190-4320
DCP02008	447170-7940
DCP02008	447190-8680
DCP02009	447180-4550
DCP02009	447190-9580
DCP02010	447150-0100
DCP02010	447170-7910
DCP02010	447180-4270
DCP02010	447180-5350
DCP02010	447180-6740
DCP02011	447150-0110
DCP02011	447170-9090
DCP02011	447180-4290
DCP02011	447180-5370
DCP02012	447150-0560
DCP02012	447180-6700
DCP02013	447170-9380
DCP02013	447190-9560
DCP02014	447150-1710
DCP02014	447180-7720
DCP02014	447190-6450
DCP02014	447190-7850
DCP02015	447180-7730
DCP02015	447190-9610
DCP02016	447150-1700
DCP02016	447180-7700
DCP02016	447180-7710
DCP02016	447190-4910
DCP02016	447190-6430
DCP02016	447190-8060
DCP02022	447150-0580
DCP02022	447180-4720
DCP02023	447150-1190
DCP02023	447180-6710
DCP02024	447150-1200
DCP02024	447180-6720
DCP02025	447150-0590
DCP02025	447180-6730
DCP02026	447150-0600
DCP02027	447150-0120
DCP02027	447180-8470
DCP02028	447180-9490
DCP02028	447190-9570
DCP02029	447150-0570
DCP02029	447190-3400
DCP02030	447150-1930
DCP02030	447190-5980
DCP02031	447150-1880
DCP02031	447190-3430
DCP02031	447190-6360
DCP02032	447150-3590
DCP02032	447180-8450
DCP02032	447190-4920

DENSO P/N	PRODUCT P/N
DCP02032	447190-6370
DCP02033	447150-1890
DCP02033	447190-3410
DCP02033	447190-6380
DCP02034	447150-3600
DCP02034	447190-3630
DCP02034	447190-3640
DCP02034	447190-4960
DCP02034	447190-6390
DCP02035	447150-1590
DCP02035	447180-8090
DCP02035	447190-3820
DCP02035	447190-6410
DCP02036	447150-1570
DCP02036	447190-3420
DCP02036	447190-6420
DCP02037	447150-1580
DCP02037	447190-3830
DCP02037	447190-6440
DCP02038	447150-1690
DCP02038	447180-6580
DCP02038	447180-9500
DCP02038	447190-3840
DCP02038	447190-4930
DCP02038	447190-6460
DCP02038	447190-6470
DCP02039	447150-1900
DCP02039	447180-8480
DCP02039	447190-6480
DCP02040	447150-1910
DCP02040	447190-6670
DCP02041	447150-1920
DCP02041	447190-6680
DCP02042	447150-3620
DCP02042	447190-6900
DCP02043	447150-1160
DCP02043	447190-6910
DCP02045	447170-7900
DCP02045	447190-7780
DCP02046	447170-9080
DCP02046	447190-7790
DCP02047	447170-7580
DCP02047	447190-7830
DCP02048	447170-7920
DCP02048	447190-8050
DCP02050	447150-2870
DCP02050	447190-9200
DCP02052	447150-0920
DCP02052	447190-9730
DCP02052	447190-9740
DCP02052	447190-9750
DCP02053	447150-1230
DCP02053	447190-3320
DCP02055	447180-3870
DCP02055	447190-8690
DCP02060	447150-1450
DCP02061	447150-0550
DCP02062	447150-1620
DCP02063	447150-1720
DCP02064	447190-6920
DCP02065	447150-1600
DCP02090	447150-0780
DCP02091	447190-9590
DCP05001	447100-2280
DCP05001	447170-3750
DCP05002	147100-9990
DCP05002	447100-2590
DCP05002	447170-3760
DCP05003	147100-9980
DCP05003	447100-2600
DCP05003	447100-3150
DCP05003	447170-3770

DENSO P/N	PRODUCT P/N
DCP05004	447100-2610
DCP05004	447170-3780
DCP05006	447100-2830
DCP05006	447170-3810
DCP05007	447100-3170
DCP05007	447170-3820
DCP05008	447100-5540
DCP05008	447170-3830
DCP05009	447100-5720
DCP05009	447170-3840
DCP05010	447100-3160
DCP05010	447100-9040
DCP05010	447170-3860
DCP05012	147100-5690
DCP05012	447100-7130
DCP05012	447170-3930
DCP05013	447170-2830
DCP05013	447170-5540
DCP05013	447170-7700
DCP05013	447190-4600
DCP05014	447170-2820
DCP05014	447170-5370
DCP05014	447170-8430
DCP05014	447190-9440
DCP05015	447170-5940
DCP05015	447170-8440
DCP05015	447190-9450
DCP05016	447160-0340
DCP05016	447170-2850
DCP05016	447170-5770
DCP05016	447170-8450
DCP05017	447100-7590
DCP05017	447160-5170
DCP05017	447170-5960
DCP05017	447170-9230
DCP05018	447100-7470
DCP05018	447160-5180
DCP05018	447170-7690
DCP05018	447170-9240
DCP05019	447100-7600
DCP05019	447160-5190
DCP05019	447170-9250
DCP05020	447150-0970
DCP05020	447180-6760
DCP05020	447190-7210
DCP05020	447190-7760
DCP05021	447170-8200
DCP05021	447180-7550
DCP05021	447180-9520
DCP05021	447190-9650
DCP05022	447180-4760
DCP05025	447170-5890
DCP05026	447190-6260
DCP05031	447190-2560
DCP05031	447190-7530
DCP05032	447150-0150
DCP05032	447180-7260
DCP05032	447190-3770
DCP05033	447150-1430
DCP05033	447190-6870
DCP05034	447190-7880
DCP05035	447190-8070
DCP05036	447190-8540
DCP05037	447180-7580
DCP05037	447190-9340
DCP05038	447180-6530
DCP05038	447190-9520
DCP05039	447160-2160
DCP05039	447180-3130
DCP05040	447160-2170
DCP05040	447180-3140
DCP05041	447180-9590

DENSO P/N	PRODUCT P/N
DCP05042	447150-2840
DCP05042	447190-2570
DCP05045	447150-0160
DCP05045	447180-8930
DCP05045	447190-3780
DCP05046	447170-8180
DCP05050	447190-8460
DCP05052	447150-0390
DCP05052	447190-2630
DCP05060	447190-7920
DCP05061	447190-8470
DCP05062	447190-9950
DCP05076	447160-0930
DCP05077	447160-1210
DCP05078	447160-3480
DCP05079	447150-0140
DCP05080	447150-0630
DCP05081	447160-1230
DCP05082	447160-1620
DCP05083	447190-8210
DCP05084	447190-8520
DCP05088	447160-3750
DCP05089	447150-2100
DCP05090	447150-2240
DCP05091	447150-1660
DCP05092	447150-0990
DCP05093	447160-1640
DCP05094	447190-8270
DCP06003	447100-6590
DCP06003	447180-3920
DCP06005	447100-6610
DCP06006	447100-6620
DCP06006	447180-3990
DCP06009	447100-8080
DCP06009	447170-4970
DCP06009	447180-3960
DCP06010	447170-7040
DCP06010	447170-9050
DCP06012	447170-9480
DCP06012	447170-9700
DCP06015	447170-7360
DCP06016	447180-4940
DCP06017	447180-4960
DCP06018	447180-7520
DCP06020	447180-6890
DCP06021	447180-4620
DCP06022	447150-0610
DCP07008	447150-0220
DCP07010	447150-1750
DCP09001	447170-0690
DCP09001	50777-5200
DCP09001	59247-5700
DCP09001	59247-6000
DCP09002	447170-8950
DCP09002	447170-8950
DCP09002	5A007-5000
DCP09003	447170-0560
DCP09003	5A797-5600
DCP09004	447100-1870
DCP09004	5A787-5000
DCP09004	5A787-5200
DCP09005	447100-1560
DCP09005	59247-5600
DCP09005	59247-5900
DCP09006	447100-0960
DCP09006	54407-1000
DCP09007	447170-0050
DCP09007	50777-5000
DCP09007	59257-5000
DCP09008	447170-8960
DCP09008	5A797-5700
DCP09009	447100-0950

DENSO P/N	PRODUCT P/N
DCP09009	54407-0900
DCP09010	447100-0420
DCP09010	50777-2000
DCP09012	447100-0020
DCP09012	50777-0500
DCP09014	447100-1530
DCP09014	55897-0000
DCP09015	447100-0030
DCP09015	50777-0600
DCP09016	447190-2150
DCP09016	5D337-5200
DCP09017	447190-2130
DCP09017	5D337-5000
DCP09018	5D337-5100
DCP09019	5D337-5400
DCP09020	447190-9700
DCP09020	5D337-5500
DCP11001	447100-6260
DCP11002	447100-8430
DCP11003	447170-3630
DCP11007	447180-3190
DCP11008	447180-7460
DCP11045	447180-3500
DCP12001	447100-1520
DCP12001	57067-5200
DCP12003	447180-4900
DCP12004	447170-8600
DCP12005	447170-8610
DCP12008	447100-9750
DCP12009	447170-5430
DCP12012	447160-4490
DCP13001	447100-4980
DCP13001	51207-0100
DCP13001	51270-1020
DCP13005	447150-1150
DCP13010	447160-1110
DCP14001	447100-3280
DCP14002	447100-3290
DCP14003	447100-3300
DCP14004	447100-9620
DCP14005	447100-9630
DCP14006	447170-5060
DCP14007	447170-8280
DCP14008	447170-8290
DCP14012	447180-8360
DCP14013	447180-8370
DCP14014	447180-8380
DCP17001	047100-8970
DCP17001	147100-0750
DCP17001	247100-5910
DCP17002	047100-8240
DCP17002	247100-5920
DCP17003	147100-1430
DCP17003	247100-5930
DCP17005	447100-3020
DCP17006	247100-3010
DCP17006	447100-2010
DCP17007	247100-3020
DCP17007	447100-2020
DCP17008	447100-2030
DCP17010	147100-3960
DCP17010	447100-2060
DCP17011	147100-3970
DCP17011	447100-2070
DCP17012	147100-4760
DCP17012	147100-5020
DCP17012	147100-7510
DCP17012	447100-2190
DCP17013	047100-8960
DCP17013	147100-7520
DCP17013	447100-2200
DCP17014	447100-2480

DENSO P/N	PRODUCT P/N
DCP17015	447100-2650
DCP17017	447100-7430
DCP17017	447100-7720
DCP17019	447100-8620
DCP17020	447100-8630
DCP17021	447100-9950
DCP17023	447100-6820
DCP17023	447170-5730
DCP17023	447170-7680
DCP17023	447190-7810
DCP17024	447160-6310
DCP17024	447170-5740
DCP17024	447190-7820
DCP17025	447170-2320
DCP17025	447170-7060
DCP17025	447170-7640
DCP17025	447190-9360
DCP17026	447150-2780
DCP17026	447170-7000
DCP17026	447170-8330
DCP17026	447180-4150
DCP17026	447190-8280
DCP17026	447190-8630
DCP17031	447180-2880
DCP17033	147100-0350
DCP17033	147100-3570
DCP17033	447100-2160
DCP17034	447100-6380
DCP17034	447190-5500
DCP17035	447160-4300
DCP17035	447170-8770
DCP17035	447190-5520
DCP17036	447160-0790
DCP17036	447160-4310
DCP17036	447170-5000
DCP17036	447170-9110
DCP17036	447190-5530
DCP17038	447150-0460
DCP17038	447150-0470
DCP17038	447150-3430
DCP17038	447170-7150
DCP17038	447180-4450
DCP17038	447180-7650
DCP17038	447180-9710
DCP17039	447150-2820
DCP17039	447180-5240
DCP17039	447190-8310
DCP17040	447150-2740
DCP17040	447180-4040
DCP17040	447180-5650
DCP17040	447190-8330
DCP17041	447150-2170
DCP17041	447170-9910
DCP17041	447190-7720
DCP17043	447150-2790
DCP17043	447170-9900
DCP17043	447180-4130
DCP17043	447190-8290
DCP17044	447180-4140
DCP17044	447190-9390
DCP17045	447150-0500
DCP17045	447150-3970
DCP17045	447180-9730
DCP17046	447150-0180
DCP17046	447150-3400
DCP17046	447180-7040
DCP17050	447180-2860
DCP17050	447190-9370
DCP17051	447150-0170
DCP17051	447150-3040
DCP17051	447180-4470
DCP17053	447150-0490

DENSO P/N	PRODUCT P/N
DCP17053	447180-9720
DCP17054	447180-9790
DCP17055	447150-0270
DCP17055	447150-0520
DCP17055	447150-3490
DCP17055	447190-3050
DCP17056	447190-3500
DCP17057	447150-1950
DCP17057	447190-6550
DCP17058	447150-0260
DCP17058	447150-1260
DCP17058	447180-5880
DCP17058	447190-2180
DCP17058	447190-4850
DCP17059	447150-0230
DCP17059	447150-1240
DCP17059	447150-3470
DCP17059	447180-5870
DCP17059	447190-4830
DCP17060	447150-0700
DCP17060	447150-3080
DCP17060	447190-6580
DCP17062	447150-0240
DCP17062	447150-1250
DCP17062	447150-4000
DCP17062	447180-9970
DCP17062	447190-4840
DCP17063	447150-0280
DCP17063	447150-0530
DCP17063	447190-3060
DCP17063	447190-8420
DCP17064	447150-2760
DCP17064	447180-4750
DCP17064	447190-8370
DCP17065	447150-1990
DCP17065	447190-6740
DCP17066	447170-4910
DCP17067	447150-0430
DCP17067	447190-3370
DCP17068	447150-1670
DCP17068	447190-3390
DCP17070	447150-0370
DCP17070	447180-6640
DCP17070	447190-5240
DCP17070	447190-7690
DCP17071	447150-0380
DCP17071	447180-6650
DCP17071	447190-5230
DCP17071	447190-7700
DCP17072	447150-2210
DCP17072	447190-8230
DCP17073	447190-2380
DCP17073	447190-9280
DCP17075	447150-2730
DCP17075	447180-6670
DCP17075	447190-8340
DCP17076	447150-2200
DCP17076	447190-7750
DCP17080	447190-9380
DCP17084	447100-6030
DCP17086	447150-1000
DCP17086	447180-9800
DCP17086	447190-4900
DCP17087	447150-2150
DCP17090	447150-2830
DCP17090	447180-5510
DCP17090	447190-8320
DCP17092	447190-5510
DCP17100	447150-3060
DCP17101	447150-3050
DCP17102	447150-1680
DCP17103	447150-2130

DENSO P/N	PRODUCT P/N
DCP17104	447150-3070
DCP17104	447190-9690
DCP17105	447150-0210
DCP17105	447150-3440
DCP17106	447150-0810
DCP17107	447150-0680
DCP17108	447150-0450
DCP17108	447150-3420
DCP17109	447150-0890
DCP17110	447150-0420
DCP17111	447150-1940
DCP17112	447150-0730
DCP17112	447150-4470
DCP17113	447160-0860
DCP17114	447170-7860
DCP17115	447150-2140
DCP17115	447180-9900
DCP17119	447150-2720
DCP17119	447190-8360
DCP17120	447150-0870
DCP17121	447190-5140
DCP17122	447190-5160
DCP17125	447160-3090
DCP17126	447150-1850
DCP17127	447150-1860
DCP17128	447150-2160
DCP17128	447180-9920
DCP17129	447150-0300
DCP17130	447150-0690
DCP17131	447150-0840
DCP17131	447150-3550
DCP17132	447150-3540
DCP17133	447150-1010
DCP17133	447180-9660
DCP17134	447150-1960
DCP17134	447190-6560
DCP17135	447150-2700
DCP17135	447190-8440
DCP17138	447150-0250
DCP17139	447150-0720
DCP17140	447160-4340
DCP17142	447150-2010
DCP17143	447150-0850
DCP17501	447160-1820
DCP17503	447190-8250
DCP17505	447170-6940
DCP17508	447160-2130
DCP17K37	447190-8030
DCP20001	447100-3360
DCP20003	447100-7770
DCP20003	447170-8640
DCP20004	447170-4830
DCP20004	447170-7550
DCP20004	447170-8650
DCP20005	447170-8660
DCP20006	447100-9510
DCP20006	447170-8920
DCP20021	447190-5040
DCP20021	5E527-5200
DCP20022	447190-5550
DCP20022	5E527-5400
DCP20023	447190-5030
DCP20023	5D337-5300
DCP20023	5E527-5600
DCP20030	447170-9420
DCP21010	447190-8110
DCP21011	447190-8120
DCP21012	447150-1730
DCP21014	447150-1740
DCP23002	447170-0660
DCP23002	57067-5210
DCP23025	447180-6490

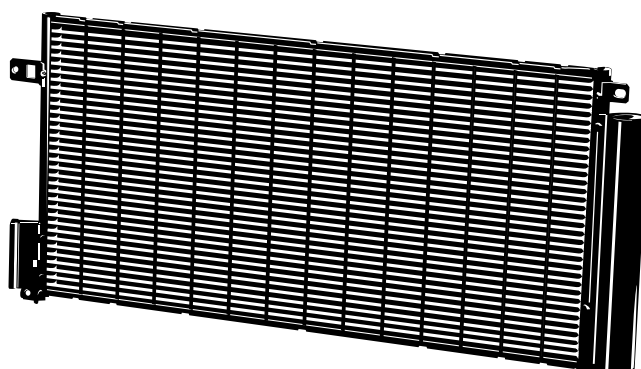
DENSO P/N	PRODUCT P/N
DCP23030	447150-0020
DCP23031	447150-0010
DCP23032	447150-0040
DCP23530	447170-2310
DCP23531	447170-2900
DCP23535	447170-7970
DCP23537	447190-9050
DCP23538	447100-7860
DCP24001	447100-2400
DCP24002	447170-5640
DCP24002	447170-7570
DCP24002	447170-8310
DCP24003	447170-8230
DCP24004	447170-5650
DCP24004	447170-8240
DCP24005	447170-5650
DCP24005	447170-8250
DCP25001	447100-9810
DCP25001	447170-5550
DCP27001	447150-3640
DCP27001	447170-6170
DCP27001	447190-4360
DCP27002	447180-3200
DCP27002	447190-8700
DCP28001	047100-9750
DCP28003	147100-5430
DCP28004	447100-2330
DCP28006	447100-2350
DCP28008	447100-9110
DCP28008	447170-7420
DCP28008	447190-9620
DCP28010	447150-1610
DCP28010	447180-3760
DCP28010	447190-3600
DCP28012	447150-0080
DCP28014	447150-1490
DCP28016	447150-1630
DCP32001	447100-9500
DCP32001	447160-0320
DCP32001	447170-6360
DCP32002	447180-4340
DCP32002	447190-8710
DCP32003	447180-5530
DCP32003	447190-8720
DCP32004	447180-7280
DCP32005	447150-2230
DCP32005	447180-7290
DCP32005	447190-7630
DCP32005	447190-8900
DCP32006	447180-3600
DCP32006	447180-3900
DCP32006	447180-8620
DCP32006	447190-7610
DCP32020	447150-2220
DCP32020	447190-7620
DCP32020	447190-8890
DCP32021	447150-3660
DCP32021	447190-2110
DCP32021	447190-7560
DCP32021	447190-8950
DCP32022	447180-8590
DCP32022	447190-7580
DCP32022	447190-9080
DCP32023	447190-9550
DCP32031	447190-7590
DCP32045	447150-3650
DCP32045	447180-6390
DCP32045	447190-4650
DCP32045	447190-7950
DCP32050	447150-1520
DCP32051	447190-7600
DCP32052	447150-3630

DENSO P/N	PRODUCT P/N
DCP32052	447190-4350
DCP32055	447150-2430
DCP32056	447150-3370
DCP40002	447170-4040
DCP40003	447190-4680
DCP40004	447190-7500
DCP40012	447180-4670
DCP45003	447190-5350
DCP45004	447190-7050
DCP45005	447190-7060
DCP45006	447190-2040
DCP45009	447170-6640
DCP45009	447170-7850
DCP45010	447100-4540
DCP47001	447180-2890
DCP47002	447190-6230
DCP49001	447190-6620
DCP50001	447180-5940
DCP50002	447180-9150
DCP50003	447180-9140
DCP50004	447180-8840
DCP50005	447180-8670
DCP50006	447180-8780
DCP50007	447180-8750
DCP50008	447170-8940
DCP50009	447180-4920
DCP50010	447180-9260
DCP50011	447180-9220
DCP50012	447180-9090
DCP50013	447180-9110
DCP50015	447100-1950
DCP50020	447170-7650
DCP50021	447170-2860
DCP50022	447170-7660
DCP50023	447100-8740
DCP50024	447100-8750
DCP50025	447170-2890
DCP50026	447170-6210
DCP50030	447180-7840
DCP50031	447170-3400
DCP50032	447180-7850
DCP50033	447180-7820
DCP50040	447170-8140
DCP50041	447190-2610
DCP50042	447190-6000
DCP50050	447100-5960
DCP50060	447170-6600
DCP50070	147100-8500
DCP50071	447100-7040
DCP50073	447170-3700
DCP50074	447180-5540
DCP50076	447190-5750
DCP50078	447100-8330
DCP50080	447180-8900
DCP50081	447170-7380
DCP50082	447180-7790
DCP50083	447180-7880
DCP50090	447170-5790
DCP50092	447160-1970
DCP50093	447160-2020
DCP50095	447170-9510
DCP50097	447180-5320
DCP50114	447180-9420
DCP50115	447170-6950
DCP50115	447170-7510
DCP50116	447180-6190
DCP50120	447180-4510
DCP50121	447180-5640
DCP50122	447190-5450
DCP50123	447180-8640
DCP50124	447190-3660
DCP50220	447170-9440

DENSO P/N	PRODUCT P/N
DCP50221	447170-9450
DCP50222	447170-9460
DCP50223	447170-9470
DCP50224	447180-7890
DCP50225	447180-7900
DCP50226	447180-7780
DCP50240	447150-0350
DCP50240	447150-1640
DCP50240	447190-5220
DCP50241	447190-9780
DCP50242	447150-0310
DCP50242	447150-1080
DCP50243	447150-0320
DCP50245	447190-5940
DCP50246	447150-0330
DCP50248	447150-0340
DCP50300	447190-7140
DCP50301	447190-5200
DCP50302	447190-7130
DCP50304	447150-1130
DCP50305	447150-1140
DCP50501	042200-0410
DCP50502	042200-0420
DCP50503	042000-0190
DCP51000	447170-5530
DCP51005	042200-0110
DCP51006	042200-0250
DCP51007	042200-0220
DCP51010	042200-0390
DCP51011	042200-0400
DCP51012	042200-0460
DCP99001	447100-2940
DCP99001	447100-3120
DCP99001	447180-3980
DCP99002	447100-2110
DCP99002	447100-3130
DCP99002	447180-3970
DCP99003	447100-3470
DCP99004	447100-6290
DCP99005	447170-5380
DCP99500	147100-9370
DCP99502	447100-5050
DCP99504	447100-2990
DCP99505	447100-2320
DCP99505	447170-8930
DCP99506	147100-4770
DCP99510	447100-2380
DCP99511	447100-9790
DCP99512	447180-3480
DCP99513	447180-6380
DCP99515	047100-8530
DCP99516	447170-2400
DCP99517	447170-9490
DCP99518	447180-8200
DCP99803	447180-8270



# DENSO Condensers

















# DENSO Application Tables – Condensers








				GAS	DENSO PN		OE
<b>ALFA ROMEO</b>							
33 (83-93) 1.5	1490cc AR 30182	01/90 > 12/93		R 134a	DCN01001		60610662
33 (83-93) 1.5	1490cc AR 30182	01/90 > 12/93		R 134a	DCN01002		60630383
145 1.4 i.e.	1351cc AR 33501	07/94 > 12/96		R 134a	DCN01001		60610662
145 1.4 i.e.	1351cc AR 33501	09/94 > 12/96		R 134a	DCN01002		60630383
145 1.4 i.e. 16V T.S.	1370cc AR 33503, AR 38501	12/96 > 01/01	M	R 134a	DCN01001		60610662
145 1.4 i.e. 16V T.S.	1370cc AR 33503, AR 38501	12/96 > 01/01	M	R 134a	DCN01002		60630383
145 1.6 i.e.	1596cc AR 33201	10/94 > 12/96		R 134a	DCN01001		60610662
145 1.6 i.e.	1596cc AR 33201	10/94 > 12/96		R 134a	DCN01002		60630383
145 1.6 i.e. 16V T.S.	1598cc AR 38201, AR 67601	12/96 > 01/01	M	R 134a	DCN01001		60610662
145 1.6 i.e. 16V T.S.	1598cc AR 38201, AR 67601	12/96 > 01/01	M	R 134a	DCN01002		60630383
145 1.7 i.e. 16V	1712cc AR 33401	10/94 > 12/96		R 134a	DCN01001		60610662
145 1.7 i.e. 16V	1712cc AR 33401	10/94 > 12/96		R 134a	DCN01002		60630383
145 1.8 i.e. 16V	1747cc AR 32201	03/98 > 01/01	M	R 134a	DCN01001		60610662
145 1.8 i.e. 16V	1747cc AR 32201	03/98 > 01/01	M	R 134a	DCN01002		60630383
145 1.8 i.e. 16V T.S.	1747cc AR 38401, AR 67106	12/96 > 12/98	M	R 134a	DCN01001		60610662
145 1.8 i.e. 16V T.S.	1747cc AR 38401, AR 67106	12/96 > 12/98	M	R 134a	DCN01002		60630383
145 1.9 D, 1.9 TD	1929cc AR 67501, AR 33601	12/96 > 02/99		R 134a	DCN01001		60610662
145 1.9 D	1929cc AR 67501	09/94 > 02/99		R 134a	DCN01002		60630383
145 1.9 D	1929cc AR 67501	07/94 > 02/99		R 134a	DCN09143		60810250
145 1.9 JTD	1910cc AR 32302	02/99 > 01/01		R 134a	DCN01001		60610662
145 1.9 JTD	1910cc AR 32302	02/99 > 01/01		R 134a	DCN01002		60630383
145 1.9 JTD	1910cc AR 32302	02/99 > 01/01		R 134a	DCN09143		60810250
145 1.9 TD	1929cc AR 33601, AR 67501	10/94 > 02/99		R 134a	DCN01002		60630383
145 1.9 TD	1929cc AR 33601, AR 67501	10/94 > 02/99		R 134a	DCN09143		60810250
145 2.0 16V Quadrifoglio	1970cc AR 32301	03/98 > 01/01	M	R 134a	DCN01001		60610662
145 2.0 16V Quadrifoglio	1970cc AR 32301	03/98 > 01/01	M	R 134a	DCN01002		60630383
145 2.0 16V T.S.	1970cc AR 67204	10/96 > 02/99		R 134a	DCN01001		60610662
145 2.0 16V T.S.	1970cc AR 67204	10/95 > 01/01		R 134a	DCN01002		60630383
146 1.4 i.e.	1351cc AR 33501	05/95 > 12/96		R 134a	DCN01001		60610662
146 1.4 i.e.	1351cc AR 33501	12/94 > 12/96		R 134a	DCN01002		60630383
146 1.4 i.e. 16V T.S.	1370cc AR 33503, AR 38501	11/96 > 01/01	M	R 134a	DCN01001		60610662
146 1.4 i.e. 16V T.S.	1370cc AR 33503, AR 38501	03/99 > 01/01	M	R 134a	DCN01002		60630383
146 1.6 i.e.	1596cc AR 33201	05/95 > 12/96		R 134a	DCN01001		60610662
146 1.6 i.e.	1596cc AR 33201	12/94 > 12/96		R 134a	DCN01002		60630383
146 1.6 i.e. 16V T.S.	1598cc AR 38201, AR 67601	11/96 > 01/01	M	R 134a	DCN01001		60610662
146 1.6 i.e. 16V T.S.	1598cc AR 38201, AR 67601	11/96 > 01/01	M	R 134a	DCN01002		60630383
146 1.7 i.e. 16V	1712cc AR 33401	05/95 > 12/96		R 134a	DCN01001		60610662
146 1.7 i.e. 16V	1712cc AR 33401	12/94 > 12/96		R 134a	DCN01002		60630383
146 1.8 i.e. 16V T.S.	1747cc AR 38401, AR 67106	11/96 > 02/99	M	R 134a	DCN01001		60610662
146 1.8 i.e. 16V T.S.	1747cc AR 32201	03/98 > 01/01	M	R 134a	DCN01001		60610662
146 1.8 i.e. 16V T.S.	1747cc AR 38401, AR 67106	11/96 > 01/01	M	R 134a	DCN01002		60630383
146 1.8 i.e. 16V T.S.	1747cc AR 32201	03/98 > 01/01	M	R 134a	DCN01002		60630383
146 1.9 D, 1.9 TD	1929cc AR 67501, AR 33601	05/95 > 09/97		R 134a	DCN09143		60810250
146 1.9 JTD	1910cc AR 32302	02/99 > 01/01		R 134a	DCN01001		60610662
146 1.9 JTD	1910cc AR 32302	02/99 > 01/01		R 134a	DCN01002		60630383
146 1.9 JTD	1910cc AR 32302	02/99 > 01/01		R 134a	DCN09143		60810250
146 1.9 TD	1929cc AR 33601, AR 67501	12/96 > 09/97		R 134a	DCN01001		60610662
146 1.9 TD	1929cc AR 33601, AR 67501	12/94 > 02/99		R 134a	DCN01002		60630383
146 2.0 16V Quadrifoglio	1970cc AR 32301	03/99 > 01/01	M	R 134a	DCN01001		60610662
146 2.0 16V Quadrifoglio	1970cc AR 32301	03/98 > 01/01	M	R 134a	DCN01002		60630383
146 2.0 16V T.S.	1970cc AR 67204	10/95 > 09/96		R 134a	DCN01001		60610662
146 2.0 16V T.S.	1970cc AR 67204	10/95 > 01/01		R 134a	DCN01002		60630383
147 1.6 16V T.SPARK (937AXB1A)	1598cc AR 32104	01/01 >	M	R 134a	DCN01010	with drier	46814850
147 1.6 16V T.SPARK (937AXB1A)	1598cc AR 32104	01/01 >	M	R 134a	DCN01012		46768973
147 1.6 16V T.SPARK ECO (937AXA1A)	1598cc AR 37203	01/01 >		R 134a	DCN01010	with drier	46814850
147 1.6 16V T.SPARK ECO (937AXA1A)	1598cc AR 37203	01/01 >		R 134a	DCN01012		46768973
147 1.9 JTD, 1.9 JTD (937AXD1A), 1.9 JTD 16V, 1.9 JTDM 16V	1910cc 182 B9.000, 937 A2.000, 192 A5.000, 937 A4.000, 192 B1.000, 937 A5.000, 937 A6.000	11/02 >		R 134a	DCN01010	with drier	46814850
147 1.9 JTD, 1.9 JTD (937AXD1A), 1.9 JTD 16V	1910cc 182 B9.000, 937 A2.000, 192 A5.000	04/01 >		R 134a	DCN01011		46842842
147 1.9 JTD, 1.9 JTD (937AXD1A), 1.9 JTD 16V, 1.9 JTDM 16V	1910cc 182 B9.000, 937 A2.000, 192 A5.000, 937 A4.000, 937 A5.000	04/01 >		R 134a	DCN01016	with drier	60668109
147 1.9 JTD (937AXD1A)	1910cc 937 A2.000	04/01 >		R 134a	DCN01003		46790658
147 1.9 JTDM	1910cc 939 A7.000	10/04 > 03/10		R 134a	DCN01010	with drier	46814850
147 1.9 JTDM	1910cc 939 A7.000	10/04 > 03/10		R 134a	DCN01011		46842842
147 1.9 JTDM 8V	1910cc 937 A3.000	07/05 >		R 134a	DCN01010	with drier	46814850

				GAS	DENSO PN		OE
<b>ALFA ROMEO continued</b>							
147 1.9 JTDM 8V	1910cc 937 A3.000	07/05 >		R 134a	DCN01011		46842842
147 1.9 JTDM 8V	1910cc 937 A3.000	07/05 >		R 134a	DCN01016	with drier	60668109
147 2.0	1970cc 937 A1.000	07/02 > 05/05		R 134a	DCN01010	with drier	46814850
147 2.0	1970cc 937 A1.000	07/02 > 05/05		R 134a	DCN01016	with drier	60668109
147 2.0 16V T.SPARK (937AXC1_)	1970cc AR 32310	01/01 >	M/A	R 134a	DCN01010	with drier	46814850
147 2.0 16V T.SPARK (937AXC1_)	1970cc AR 32310	01/01 >	M/A	R 134a	DCN01012		46768973
147 3.2 GTA	3179cc 932 A.000	02/03 > 09/04		R 134a	DCN01016	with drier	60668109
155 1.6 16V T.S.	1598cc AR 67601	09/96 > 12/97		R 134a	DCN01001		60610662
155 1.6 16V T.S.	1598cc AR 67601	05/96 > 12/97		R 134a	DCN01002		60630383
155 1.7 T.S., 1.7 T.S. (167.A4D, 167.A4H)	1748cc AR 67103, AR 67105	01/96 > 04/96		R 134a	DCN01001		60610662
155 1.7 T.S., 1.7 T.S. (167.A4D, 167.A4H)	1748cc AR 67103, AR 67105	01/96 > 04/96		R 134a	DCN01002		60630383
155 1.7 T.S., 1.7 T.S. (167.A4D, 167.A4H)	1748cc AR 67103, AR 67105	10/93 > 06/95		R 134a	DCN09142		46417426
155 1.7 T.S. 16V	1747cc AR 67106	09/96 > 12/97		R 134a	DCN01001		60610662
155 1.7 T.S. 16V	1747cc AR 67106	05/96 > 12/97		R 134a	DCN01002		60630383
155 1.8 T.S.	1756cc AR 67402	06/95 > 12/97		R 134a	DCN01001		60610662
155 1.8 T.S.	1756cc AR 67402	06/95 > 12/97		R 134a	DCN01002		60630383
155 1.8 T.S. Sport (167.A4A, 167.A4C, 167.A4E)	1773cc AR 67101, AR 67102	06/95 > 12/96		R 134a	DCN01001		60610662
155 1.8 T.S. Sport (167.A4A, 167.A4C, 167.A4E)	1773cc AR 67101, AR 67102	06/95 > 12/96		R 134a	DCN01002		60630383
155 1.8 T.S. Sport (167.A4A, 167.A4C, 167.A4E)	1773cc AR 67101, AR 67102	10/93 > 06/95		R 134a	DCN09142		46417426
155 1.9 TD (167.A3)	1929cc AR 67501	04/93 > 12/97		R 134a	DCN01001		60610662
155 1.9 TD (167.A3)	1929cc AR 67501	10/93 > 08/96		R 134a	DCN09142		46417426
155 1.9 TD (167.A3)	1929cc AR 67501	09/96 > 12/97		R 134a	DCN09143		60810250
155 2.0 16V Turbo Q4, 2.0 16V Turbo Q4 (167.A2B, 167.A2C, 167.A2E)	1995cc AR 67203	07/96 > 12/97		R 134a	DCN01001		60610662
155 2.0 16V Turbo Q4	1995cc AR 67203	03/95 > 08/97		R 134a	DCN01002		60630383
155 2.0 16V Turbo Q4 (167.A2B, 167.A2C, 167.A2E)	1995cc AR 67203	01/92 > 03/95		R 134a	DCN01002		60630383
155 2.0 16V Turbo Q4 (167.A2B, 167.A2C, 167.A2E)	1995cc AR 67203	01/92 > 03/95		R 134a	DCN09141		7773820
155 2.0 16V Turbo Q4 (167.A2B, 167.A2C, 167.A2E)	1995cc AR 67203	01/92 > 03/95		R 134a	DCN09142		46417426
155 2.0 16V Turbo Q4 (167.A2B, 167.A2C, 167.A2E)	1995cc AR 67203	01/92 > 03/95		R 134a	DCN09143		60810250
155 2.0 T.S. (167.A2A)	1995cc AR 67202	10/93 > 02/95		R 134a	DCN09142		46417426
155 2.0 T.S. 16V (167.A2G)	1970cc AR 67204	09/96 > 12/97		R 134a	DCN01001		60610662
155 2.0 T.S. 16V (167.A2G)	1970cc AR 67204	03/95 > 12/97		R 134a	DCN01002		60630383
155 2.5 V6 (167.A1), 2.5 V6 (167.A1C, 167.A1E)	2492cc AR 67301, AR 67302, AR 67303	01/96 > 12/97		R 134a	DCN01001		60610662
155 2.5 V6 (167.A1), 2.5 V6 (167.A1C, 167.A1E)	2492cc AR 67301, AR 67302, AR 67303	01/96 > 12/97		R 134a	DCN01002		60630383
155 2.5 V6 (167.A1), 2.5 V6 (167.A1C, 167.A1E)	2492cc AR 67301, AR 67302, AR 67303	02/92 > 08/97		R 134a	DCN09141		7773820
155 2.5 V6 (167.A1), 2.5 V6 (167.A1C, 167.A1E)	2492cc AR 67301, AR 67302, AR 67303	02/92 > 08/97		R 134a	DCN09142		46417426
155 2.5 V6 (167.A1), 2.5 V6 (167.A1C, 167.A1E)	2492cc AR 67301, AR 67302, AR 67303	02/92 > 08/97		R 134a	DCN09143		60810250
156 1.6 16V T.SPARK (932A4), 1.6 16V T.SPARK. (932A4)	1598cc AR 32102, AR 32103, AR 32104, AR 67601	09/97 > 08/02	M	R 134a	DCN01011		46842842
156 1.6 16V T.SPARK (932A4), 1.6 16V T.SPARK. (932A4)	1598cc AR 32102, AR 32103, AR 32104, AR 67601	04/00 > 05/06	M	R 134a	DCN01016	with drier	60668109
156 1.8 16V T.SPARK (932A3)	1747cc AR 32201	09/97 > 10/00	M	R 134a	DCN01011		46842842
156 1.8 16V T.SPARK (932A3)	1747cc AR 32201	04/00 > 10/00	M	R 134a	DCN01016	with drier	60668109
156 1.8 16V T.SPARK (932A31_), 1.8 16V T.SPARK (932B31_)	1747cc AR 32205	10/00 > 08/02		R 134a	DCN01011		46842842
156 1.8 16V T.SPARK (932A31_), 1.8 16V T.SPARK (932B31_)	1747cc AR 32205	10/00 > 05/06		R 134a	DCN01016	with drier	60668109
156 1.9 JTD, 1.9 JTD (932A2B, 932A2C), 1.9 JTD 16V, 1.9 JTD 16V Q4	1910cc 192 B1.000, 937 A4.000, 937 A5.000, 937 A2.000, 192 A5.000	05/01 > 05/06		R 134a	DCN01016	with drier	60668109
156 1.9 JTD (932A2B_), 1.9 JTD (932B2B_), 1.9 JTD (932B2B, 932B2C)	1910cc AR 37101, 937 A2.000	10/00 > 05/06		R 134a	DCN01011		46842842
156 1.9 JTD (932A2B_), 1.9 JTD (932B2B_), 1.9 JTD (932B2B, 932B2C)	1910cc AR 37101, 937 A2.000	10/00 > 05/06		R 134a	DCN01016	with drier	60668109
156 1.9 JTD (932A2B, 932A2C)	1910cc 937 A2.000	05/01 > 09/05		R 134a	DCN01011		46842842
156 1.9 JTD (932B2)	1910cc AR 32302	09/97 > 10/00	M	R 134a	DCN01011		46842842
156 1.9 JTD (932B2)	1910cc AR 32302	04/00 > 10/00	M	R 134a	DCN01016	with drier	60668109
156 2.0, 2.0 16V T.SPARK (932A2), 2.0 16V T.SPARK (932B21_)	1970cc 932 A2.000, AR 32301, AR 32310	07/00 > 05/06		R 134a	DCN01016	with drier	60668109






				GAS	DENSO PN		OE
<b>ALFA ROMEO continued</b>							
156 2.0 16V T.SPARK (932A2)	1970cc AR 32301	09/97 > 10/00	M	R 134a	DCN01011		46842842
156 2.0 16V T.SPARK (932A2), 2.0 16V T.SPARK (932B21_), 2.0 Twin Spark	1970cc AR 32301, AR 32310, AR 32303	11/97 > 03/02		R 134a	DCN01011		46842842
156 2.0 16V T.SPARK (932A2)	1970cc AR 32301	09/97 > 10/00	M	R 134a	DCN01016	with drier	60668109
156 2.0 16V T.SPARK (932A21_), 2.0 JTS (932AXA), 2.0 JTS (932BXA)	1970cc AR 32310, 937 A1.000	10/00 > 05/06		R 134a	DCN01011		46842842
156 2.0 16V T.SPARK (932A21_), 2.0 JTS (932AXA), 2.0 JTS (932BXA)	1970cc AR 32310, 937 A1.000	10/00 > 05/06		R 134a	DCN01016	with drier	60668109
156 2.4 JTD, 2.4 JTD (932A1B_), 2.4 JTD (932AXC), 2.4 JTD (932B1B_), 2.4 JTD (932BXC)	2387cc 841 G.000, 839 A6.000, 841 C000	10/00 > 05/06		R 134a	DCN01011		46842842
156 2.4 JTD, 2.4 JTD (932A1B_), 2.4 JTD (932AXC), 2.4 JTD (932B1B_), 2.4 JTD (932BXC)	2387cc 841 M.000, 841 G.000, 839 A6.000, 841 C000	10/00 > 05/06		R 134a	DCN01016	with drier	60668109
156 2.4 JTD (932B1)	2387cc AR 32501	09/97 > 10/00	M	R 134a	DCN01011		46842842
156 2.4 JTD (932B1)	2387cc AR 32501	04/00 > 10/00	M	R 134a	DCN01016	with drier	60668109
156 2.5 V6 24V (932A1), 2.5 V6 24V (932A11_), 2.5 V6 24V (932B11_)	2492cc AR 32401, AR 32402, AR 32405	09/97 > 03/02		R 134a	DCN01011		46842842
156 2.5 V6 24V (932A1), 2.5 V6 24V (932A11_), 2.5 V6 24V (932B11_)	2492cc AR 32401, AR 32402, AR 32405	04/00 > 05/06		R 134a	DCN01016	with drier	60668109
156 3.2 GTA (932AXB), 3.2 GTA (932BXB)	3179cc 932 A.000	03/02 > 05/06	M	R 134a	DCN01016	with drier	60668109
166 2.0 T.Spark (936A3A_)	1970cc AR 34103	09/98 > 06/00	M	R 134a	DCN01021		60630547
166 2.0 T.Spark (936A3B_)	1970cc AR 36301	10/00 > 06/07	M	R 134a	DCN01021		60630547
166 2.0 V6 (936A3_)	1996cc AR 34102	09/98 > 10/03	M	R 134a	DCN01020		60813978
166 2.4 JTD, 2.4 JTD (936A2B_)	2387cc 841 C000, 841 G.000, 841 H.000, 841 M.000, 936 B.000, 839 A6.000	10/00 > 06/07		R 134a	DCN01020		60813978
166 2.4 JTD (936A2A_)	2387cc AR 34202	09/98 > 06/00	M	R 134a	DCN01020		60813978
166 2.5 V6 24V (936A2_)	2492cc AR 34201	09/98 > 06/00		R 134a	DCN01021		60630547
166 2.5 V6 24V (936A21_)	2492cc AR 36201	10/00 > 06/07	M	R 134a	DCN01021		60630547
166 3.0 V6 24V (936A1_)	2959cc AR 34301	09/98 > 10/00		R 134a	DCN01021		60630547
166 3.0 V6 24V (936A11_)	2959cc AR 36101	10/00 > 06/07	M/A	R 134a	DCN01021		60630547
GIULIETTA (10-) 1.4 TB	1368cc 198 A4.000, 940 A2.000	04/10 >		R 134a	DCN01004		55700406
GIULIETTA (10-) 1.8 TBi	1742cc 940 A1.000	04/10 >		R 134a	DCN01004		55700406
GT (03-10) 3.2 GTA	3179cc 936 A.000	11/03 > 09/10		R 134a	DCN01016	with drier	60668109
GT (03-10) 3.2 JTS	3195cc	09/06 > 12/07		R 134a	DCN01016	with drier	60668109
GTV (95-05) 1.8 16V (916C3)	1747cc AR 32201	05/98 > 02/03	M	R 134a	DCN01023		60604153
GTV (95-05) 2.0 JTS	1970cc 937 A1.000	04/03 > 02/06		R 134a	DCN01023		60604153
GTV (95-05) 2.0 T.SPARK 16V (916.C2_, 916C2C00)	1970cc AR 16201, AR 32310	06/95 > 08/98	M	R 134a	DCN01022		60626234
GTV (95-05) 2.0 T.SPARK 16V (916.C2_, 916C2C00)	1970cc AR 16201, AR 32310	06/95 > 10/05	M	R 134a	DCN01023		60604153
GTV (95-05) 2.0 T.SPARK 16V (916C2C)	1970cc AR 32301	05/98 > 08/98	M	R 134a	DCN01022		60626234
GTV (95-05) 2.0 T.SPARK 16V (916C2C)	1970cc AR 32301	05/98 > 08/98	M	R 134a	DCN01023		60604153
GTV (95-05) 2.0 T.SPARK 16V (916C2C)	1970cc AR 32301	09/98 > 08/00	M	R 134a	DCN01023		60604153
GTV (95-05) 2.0 V6 Turbo (916.C2A)	1996cc AR 16202	06/95 > 08/98	M	R 134a	DCN01022		60626234
GTV (95-05) 2.0 V6 Turbo (916.C2A)	1996cc AR 16202	09/98 > 09/98	M	R 134a	DCN01023		60604153
GTV (95-05) 3.0 V6 24V (916.C1)	2959cc AR 16102	10/96 > 10/00	M	R 134a	DCN01022		60626234
GTV (95-05) 3.0 V6 24V (916.C1)	2959cc AR 16102	08/98 > 10/00	M	R 134a	DCN01023		60604153
GTV (95-05) 3.0 V6 24V (916.C1B_)	2959cc AR 16105	10/00 > 10/05	M	R 134a	DCN01022		60626234
GTV (95-05) 3.0 V6 24V (916.C1B_)	2959cc AR 16105	10/00 > 02/03	M	R 134a	DCN01023		60604153
GTV (95-05) 3.2 V6 24V	3179cc 936 A6.000	04/03 > 02/06		R 134a	DCN01023		60604153
MITO 1.4	1368cc 955 A1.000	09/08 >		R 134a	DCN13109	with drier	50512105
MITO 1.4 TB	1368cc 199 A8.000	09/08 >		R 134a	DCN13110	with drier	51826520
MITO 1.6 JTD	1598cc 198 A2.000, 955 A3.000	09/08 >		R 134a	DCN13110	with drier	51826520
SPIDER (95-05) 1.8 16V (916S3)	1747cc AR 32201	05/98 > 09/98	M	R 134a	DCN01022		60626234
SPIDER (95-05) 1.8 16V (916S3)	1747cc AR 32201	05/98 > 02/03	M	R 134a	DCN01023		60604153
SPIDER (95-05) 2.0 JTS	1970cc 937 A1.000	04/03 > 04/05		R 134a	DCN01023		60604153
SPIDER (95-05) 2.0 T.SPARK 16V (916S2B)	1970cc AR 32301	05/98 > 09/98	M	R 134a	DCN01022		60626234
SPIDER (95-05) 2.0 T.SPARK 16V (916S2B)	1970cc AR 32301	08/98 > 08/00	M	R 134a	DCN01023		60604153
SPIDER (95-05) 2.0 T.SPARK 16V (916S2C00)	1970cc AR 16201, AR 32310	06/95 > 04/05	M	R 134a	DCN01022		60626234
SPIDER (95-05) 2.0 T.SPARK 16V (916S2C00)	1970cc AR 16201, AR 32310	06/95 > 04/05	M	R 134a	DCN01023		60604153
SPIDER (95-05) 2.0 V6 Turbo (916S2A)	1996cc AR 16202	05/98 > 02/03	M	R 134a	DCN01023		60604153
SPIDER (95-05) 3.0 V6	2970cc	04/95 > 04/98		R 134a	DCN01022		60626234
SPIDER (95-05) 3.0 V6	2970cc	04/95 > 04/98		R 134a	DCN01023		60604153
SPIDER (95-05) 3.0 V6 (916S1)	2959cc AR 16101	06/95 > 08/98	M	R 134a	DCN01022		60626234












				GAS	DENSO PN		OE
<b>ALFA ROMEO <i>continued</i></b>							
SPIDER (95-05) 3.0 V6 (916S1), 3.0 V6 24V	2959cc AR 16101, AR 16102	08/98 > 04/05	M	R 134a	DCN01023		60604153
SPIDER (95-05) 3.0 V6 (916S1B00)	2959cc AR 16105	10/00 > 02/03		R 134a	DCN01023		60604153
SPIDER (95-05) 3.2 V6 24V	3179cc 936 A6.000	04/03 > 04/05		R 134a	DCN01023		60604153
<b>AUDI (FAW)</b>							
A4 1.8 TURBO	1781cc BKB	07/05 > 09/08		R 134a	DCN02006		4F0260403P
A4 1.8 TURBO	1781cc BFB, BKB	02/03 > 07/05		R 134a	DCN02011		8E0260403B
A4 1.8 TURBO	1781cc BFB, BKB	02/03 > 07/05		R 134a	DCN02012		8E0260403D
A4 1.8 TURBO	1781cc BKB	07/05 > 09/08		R 134a	DCN02012		8E0260403D
A4 2.0 TURBO	1984cc BGB, BWE	07/05 > 09/08		R 134a	DCN02006		4F0260403P
A4 2.0 TURBO	1984cc BGB, BWE	07/05 > 09/08		R 134a	DCN02012		8E0260403D
A4 2.4	2393cc BDV	01/04 > 07/05		R 134a	DCN02011		8E0260403B
A4 2.4	2393cc BDV	01/04 > 07/05		R 134a	DCN02012		8E0260403D
A4 3.0 quattro	2976cc BBJ	07/05 > 09/08		R 134a	DCN02006		4F0260403P
A4 3.0 quattro	2976cc BBJ	02/03 > 07/05		R 134a	DCN02011		8E0260403B
A4 3.0 quattro	2976cc BBJ	02/03 > 07/05		R 134a	DCN02012		8E0260403D
A4 3.0 quattro	2976cc BBJ	07/05 > 09/08		R 134a	DCN02012		8E0260403D
A6L 2.0 TURBO	1984cc BPJ, BWE	09/05 > 09/08		R 134a	DCN02006		4F0260403P
A6L 2.0 TURBO	1984cc BPJ, BWE	09/05 > 09/08		R 134a	DCN02017		4F0260401E
A6L 2.4	2393cc BDW	03/05 > 12/11		R 134a	DCN02006		4F0260403P
A6L 2.4	2393cc BDW	03/05 > 12/11		R 134a	DCN02017		4F0260401E
A6L 2.8	2773cc BDY	11/07 > 12/11		R 134a	DCN02006		4F0260403P
A6L 2.8	2773cc BDY	11/07 > 12/11		R 134a	DCN02017		4F0260401E
A6L 3.0	2976cc BBJ	03/05 > 12/06		R 134a	DCN02006		4F0260403P
A6L 3.0	2976cc BBJ	03/05 > 12/06		R 134a	DCN02017		4F0260401E
A6L 3.1 FSI quattro	3123cc AUK	09/05 > 12/08		R 134a	DCN02006		4F0260403P
A6L 3.1 FSI quattro	3123cc AUK	09/05 > 12/08		R 134a	DCN02017		4F0260401E
<b>AUDI</b>							
80 (91-96) 2.0 quattro	1984cc ADW	12/93 > 06/95		R 134a	DCN02010		8A0260401AC
80 (91-96) 2.3 E, 2.3 E quattro	2309cc NG	09/91 > 01/96		R 134a	DCN02010		8A0260401AC
80 (91-96) RS2 quattro (P1)	2226cc ADU	03/94 > 05/95	M	R 134a	DCN02010		8A0260401AC
80 (91-96) S2 quattro, S2 quattro	2226cc ABY	02/93 > 06/95		R 134a	DCN02010		8A0260401AC
A2 1.2 TDI	1191cc ANY	07/01 > 08/05		R 134a	DCN02009		8Z0260403D
A2 1.4	1390cc AUA, BBY	07/01 > 08/05	M	R 134a	DCN02009		8Z0260403D
A2 1.4 TDI	1422cc AMF, BHC	07/01 > 08/05	M	R 134a	DCN02009		8Z0260403D
A2 1.4 TDI	1422cc ATL	11/03 > 08/05		R 134a	DCN02009		8Z0260403D
A2 1.6 FSI	1598cc BAD	05/02 > 08/05		R 134a	DCN02009		8Z0260403D
A3 (03-) 1.2 TFSI, 1.2 TSI	1197cc CBZB	03/10 >		R 134a	DCN32001	with drier	1K0820411Q
A3 (03-) 1.4 TFSI	1390cc CAXC, CMSA	09/07 >		R 134a	DCN32001	with drier	1K0820411Q
A3 (03-) 1.6, 1.6 E-Power	1595cc BGR, BSE, BSF, CCSA, CMXA	05/03 >		R 134a	DCN32001	with drier	1K0820411Q
A3 (03-) 1.6	1595cc BSE	09/08 >		R 134a	DCN32001	with drier	1K0820411Q
A3 (03-) 1.6	1595cc BSE	09/08 >		R 134a	DCN32017		1J0820413D
A3 (03-) 1.6 FSI, 1.6 TDI	1598cc BAG, BLF, BLP, CAYB, CAYC	08/03 >		R 134a	DCN32001	with drier	1K0820411Q
A3 (03-) 1.6 TDI	1598cc CAYB, CAYC	05/09 >		R 134a	DCN32017		1J0820413D
A3 (03-) 1.8 T	1781cc BPU	08/06 >		R 134a	DCN32001	with drier	1K0820411Q
A3 (03-) 1.8 T	1781cc BPU	08/06 >		R 134a	DCN32017		1J0820413D
A3 (03-) 1.8 TFSI, 1.8 TFSI quattro	1798cc BYT, BZB, CDAA	11/06 >		R 134a	DCN32001	with drier	1K0820411Q
A3 (03-) 1.9 TDI	1896cc BKC, BLS, BXE	06/03 >		R 134a	DCN32001	with drier	1K0820411Q
A3 (03-) 2.0	1984cc	06/06 >		R 134a	DCN32001	with drier	1K0820411Q
A3 (03-) 2.0	1984cc	06/06 >		R 134a	DCN32017		1J0820413D
A3 (03-) 2.0 FSI, 2.0 TFSI, 2.0 TFSI quattro, S3 quattro	1984cc AXW, BLR, BLX, BLY, BMB, BVY, BVZ, AXX, BPY, BWA, CAWB, CBFA, CCZA, BHZ, CDLA, BZC, CDLC	05/03 >		R 134a	DCN32001	with drier	1K0820411Q
A3 (03-) 2.0 TDI, 2.0 TDI 16V, 2.0 TDI 16V quattro, 2.0 TDI quattro	1968cc AZV, CBAA, CFFA, BMM, BMN, CBBB, CFGB, BUY, CBAB, CFFB, BKD, CLJA	05/03 >		R 134a	DCN32001	with drier	1K0820411Q
A3 (03-) 2.0 TDI quattro	1968cc AZV	05/03 >		R 134a	DCN32017		1J0820413D
A3 (03-) 3.2 V6 quattro	3189cc BDB, BMJ, BUB	07/03 >		R 134a	DCN32001	with drier	1K0820411Q
A3 (03-) S3 quattro	1984cc BHZ, CDLA, CDLC	06/08 >		R 134a	DCN32017		1J0820413D
A3 (96-) 1.6	1595cc AEH, AKL, APF	09/96 > 08/00		R 134a	DCN32017		1J0820413D
A3 (96-) 1.6	1595cc AVU, BFG	08/00 > 06/03	M/A	R 134a	DCN32017		1J0820413D
A3 (96-) 1.8	1781cc AGN, APG	09/96 > 06/03	M/A	R 134a	DCN32017		1J0820413D
A3 (96-) 1.8 T, 1.8 T quattro	1781cc AGU, AQA, ARZ, AUM, AJQ, APP, ARY, AUQ, ARX	12/96 > 06/03		R 134a	DCN32017		1J0820413D
A3 (96-) 1.9 TDI	1896cc ATD, AXR	10/00 >		R 134a	DCN32001	with drier	1K0820411Q
A3 (96-) 1.9 TDI	1896cc AGR, ALH, AHF, ASV	09/96 > 07/01	M	R 134a	DCN32017		1J0820413D
A3 (96-) 1.9 TDI	1896cc ASZ	08/00 > 06/03	M/A	R 134a	DCN32017		1J0820413D
A3 (96-) 1.9 TDI, 1.9 TDI quattro	1896cc ATD, AXR, ASZ	08/00 > 06/03		R 134a	DCN32017		1J0820413D
A3 (96-) S3 quattro	1781cc AMK, APY, AUL, BAM	03/99 > 06/03	M	R 134a	DCN32017		1J0820413D

				GAS	DENSO PN		OE
<b>AUDI continued</b>							
A4 (00-04) 1.6	1595cc ALZ	11/00 > 12/02		R 134a	DCN02005		8J0820411B
A4 (00-04) 1.6	1595cc ALZ	12/00 > 01/03		R 134a	DCN02011		8E0260403B
A4 (00-04) 1.6	1595cc ALZ	01/03 > 12/04		R 134a	DCN02012		8E0260403D
A4 (00-04) 1.8 T, 1.8 T quattro	1781cc AMB, AVJ, BFB, BEX	07/01 > 12/04		R 134a	DCN02005		8J0820411B
A4 (00-04) 1.8 T, 1.8 T quattro	1781cc AVJ, AMB, BFB, BEX	12/00 > 01/03		R 134a	DCN02011		8E0260403B
A4 (00-04) 1.8 T, 1.8 T quattro	1781cc AMB, BEX, BFB	01/03 > 12/04		R 134a	DCN02012		8E0260403D
A4 (00-04) 1.9 TDI, 1.9 TDI quattro	1896cc AVB, AVF, AWX	06/02 > 12/04		R 134a	DCN02005		8J0820411B
A4 (00-04) 1.9 TDI	1896cc BKE	06/04 > 12/04		R 134a	DCN02006		4F0260403P
A4 (00-04) 1.9 TDI, 1.9 TDI quattro	1896cc AVF, AWX, AVB	01/01 > 01/03		R 134a	DCN02011		8E0260403B
A4 (00-04) 1.9 TDI, 1.9 TDI quattro	1896cc AVB, AVF, AWX, BKE	01/03 > 12/04		R 134a	DCN02012		8E0260403D
A4 (00-04) 2.0	1984cc ALT	11/04 > 12/04		R 134a	DCN02004		8E0260403E
A4 (00-04) 2.0, 2.0 FSI	1984cc ALT, AWA	06/02 > 12/04		R 134a	DCN02005		8J0820411B
A4 (00-04) 2.0	1984cc ALT	11/04 > 12/04		R 134a	DCN02006		4F0260403P
A4 (00-04) 2.0, 2.0 FSI	1984cc ALT, AWA	12/00 > 01/03		R 134a	DCN02011		8E0260403B
A4 (00-04) 2.0, 2.0 FSI	1984cc ALT, AWA	01/03 > 12/04		R 134a	DCN02012		8E0260403D
A4 (00-04) 2.4	2393cc AMM, BDV	06/02 > 12/04		R 134a	DCN02005		8J0820411B
A4 (00-04) 2.4	2393cc AMM, BDV	10/01 > 01/03		R 134a	DCN02011		8E0260403B
A4 (00-04) 2.4	2393cc AMM, BDV	01/03 > 12/04		R 134a	DCN02012		8E0260403D
A4 (00-04) 2.5 D	2496cc AKE	10/00 > 01/03		R 134a	DCN02005		8J0820411B
A4 (00-04) 2.5 D	2496cc AKE	10/00 > 01/03		R 134a	DCN02011		8E0260403B
A4 (00-04) 2.5 D, 2.5 TDi, 2.5 TDI quattro	2496cc AKE, BCZ, BDG, BFC, BAU, BDH	01/03 > 12/04		R 134a	DCN02012		8E0260403D
A4 (00-04) 2.5 TDi, 2.5 TDI quattro	2496cc AKE, AYM, BCZ, BDG, BFC, BAU, BDH	10/00 > 12/04		R 134a	DCN02005		8J0820411B
A4 (00-04) 2.5 TDi, 2.5 TDI quattro	2496cc AKE, AYM, BCZ, BDG, BFC, BAU, BDH	01/01 > 01/03		R 134a	DCN02011		8E0260403B
A4 (00-04) 3.0, 3.0 quattro	2976cc ASN, AVK, BBJ	09/01 > 12/04		R 134a	DCN02005		8J0820411B
A4 (00-04) 3.0, 3.0 quattro	2976cc ASN, AVK, BBJ	12/00 > 01/03		R 134a	DCN02011		8E0260403B
A4 (00-04) 3.0, 3.0 quattro	2976cc ASN, AVK, BBJ	01/03 > 12/04		R 134a	DCN02012		8E0260403D
A4 (00-04) 3.0 quattro	2976cc ASN, AVK	06/02 > 12/04	M/A	R 134a	DCN02005		8J0820411B
A4 (00-04) 3.0 quattro	2976cc ASN, AVK	09/01 > 01/03	M/A	R 134a	DCN02011		8E0260403B
A4 (00-04) 3.0 quattro	2976cc ASN, AVK	01/03 > 12/04	M/A	R 134a	DCN02012		8E0260403D
A4 (00-04) S4 quattro	4163cc BBK	03/03 > 12/04		R 134a	DCN02004		8E0260403E
A4 (00-04) S4 quattro	4163cc BBK	03/03 > 12/04		R 134a	DCN02006		4F0260403P
A4 (00-04) S4 quattro	4163cc BBK	03/03 > 12/04		R 134a	DCN02012		8E0260403D
A4 (00-09) 1.8	1781cc AMB	10/02 > 01/03		R 134a	DCN02005		8J0820411B
A4 (00-09) 1.8	1781cc AMB	10/02 > 01/03		R 134a	DCN02011		8E0260403B
A4 (00-09) 1.8, 1.8 T, 1.8 T quattro	1781cc AMB, BFB	01/03 > 03/09		R 134a	DCN02012		8E0260403D
A4 (00-09) 1.8	1781cc AMB	10/02 > 10/05		R 134a	DCN02018		8E0260401E
A4 (00-09) 1.8 T	1781cc BFB	07/02 > 01/03		R 134a	DCN02005		8J0820411B
A4 (00-09) 1.8 T, 1.8 T quattro	1781cc BFB	11/04 > 03/09		R 134a	DCN02006		4F0260403P
A4 (00-09) 1.8 T	1781cc BFB	07/02 > 01/03		R 134a	DCN02011		8E0260403B
A4 (00-09) 2.0	1984cc	11/05 > 03/09		R 134a	DCN02004		8E0260403E
A4 (00-09) 2.0	1984cc ALT	11/04 > 03/09		R 134a	DCN02006		4F0260403P
A4 (00-09) 2.0	1984cc ALT	11/04 > 12/05		R 134a	DCN02012		8E0260403D
A4 (00-09) 2.0	1984cc	11/05 > 03/09		R 134a	DCN02012		8E0260403D
A4 (00-09) 2.0	1984cc	11/05 > 03/09		R 134a	DCN02018		8E0260401E
A4 (00-09) 2.0 TDI	1968cc BPW, BRC	01/06 > 03/09		R 134a	DCN02004		8E0260403E
A4 (00-09) 2.0 TDI	1968cc BPW, BRC	01/06 > 03/09		R 134a	DCN02006		4F0260403P
A4 (00-09) 2.0 TDI	1968cc BPW, BRC	01/06 > 03/09		R 134a	DCN02012		8E0260403D
A4 (00-09) 2.0 TDI	1968cc BPW, BRC	01/06 > 03/09		R 134a	DCN02018		8E0260401E
A4 (00-09) 2.0 TFSI 16V, 2.0 TFSi quattro	1984cc BWE, BWT	11/05 > 03/09		R 134a	DCN02004		8E0260403E
A4 (00-09) 2.0 TFSI 16V, 2.0 TFSi quattro	1984cc BWE, BWT	11/05 > 03/09		R 134a	DCN02006		4F0260403P
A4 (00-09) 2.0 TFSI 16V, 2.0 TFSi quattro	1984cc BWE, BWT	11/05 > 03/09		R 134a	DCN02012		8E0260403D
A4 (00-09) 2.0 TFSI 16V, 2.0 TFSi quattro	1984cc BWE, BWT	11/05 > 03/09		R 134a	DCN02018		8E0260401E
A4 (00-09) 2.4	2393cc AMM, BDV	04/02 > 01/03		R 134a	DCN02005		8J0820411B
A4 (00-09) 2.4	2393cc AMM, BDV	11/04 > 12/05		R 134a	DCN02006		4F0260403P
A4 (00-09) 2.4	2393cc AMM, BDV	04/02 > 01/03		R 134a	DCN02011		8E0260403B
A4 (00-09) 2.4	2393cc AMM, BDV	01/03 > 12/05		R 134a	DCN02012		8E0260403D
A4 (00-09) 2.5 TDI	2496cc BCZ, BDG, BFC	08/02 > 01/03		R 134a	DCN02005		8J0820411B
A4 (00-09) 2.5 TDI	2496cc BCZ, BDG, BFC	11/04 > 12/05		R 134a	DCN02006		4F0260403P
A4 (00-09) 2.5 TDI	2496cc BCZ, BDG, BFC	08/02 > 01/03		R 134a	DCN02011		8E0260403B
A4 (00-09) 2.5 TDI	2496cc BCZ, BDG, BFC	01/03 > 12/05		R 134a	DCN02012		8E0260403D
A4 (00-09) 2.7 TDI	2698cc BPP	06/06 > 03/09		R 134a	DCN02004		8E0260403E
A4 (00-09) 2.7 TDI	2698cc BPP	06/06 > 03/09		R 134a	DCN02018		8E0260401E
A4 (00-09) 2.7 TDI	2698cc BPP	06/06 > 03/09		R 134a	DCN02019		8E0260401R
A4 (00-09) 2.7 TDI	2698cc BPP	06/06 > 03/09		R 134a	DCN02020		8E0260401K
A4 (00-09) 3.0	2976cc ASN	04/02 > 01/03		R 134a	DCN02005		8J0820411B









				GAS	DENSO PN		OE
<b>AUDI continued</b>							
A4 (00-09) 3.0, 3.0 quattro	2976cc ASN	11/04 > 12/05		R 134a	DCN02006		4F0260403P
A4 (00-09) 3.0	2976cc ASN	04/02 > 01/03		R 134a	DCN02011		8E0260403B
A4 (00-09) 3.0, 3.0 quattro	2976cc ASN	01/03 > 12/05		R 134a	DCN02012		8E0260403D
A4 (00-09) 3.0 TDI quattro	2967cc ASB, BKN	01/06 > 03/09		R 134a	DCN02004		8E0260403E
A4 (00-09) 3.0 TDI quattro	2967cc ASB, BKN	01/06 > 03/09		R 134a	DCN02018		8E0260401E
A4 (00-09) 3.0 TDI quattro	2967cc ASB, BKN	01/06 > 03/09		R 134a	DCN02019		8E0260401R
A4 (00-09) 3.0 TDI quattro	2967cc ASB, BKN	01/06 > 03/09		R 134a	DCN02020		8E0260401K
A4 (00-09) 3.2 FSI, 3.2 FSI quattro	3123cc AUK	01/06 > 03/09		R 134a	DCN02004		8E0260403E
A4 (00-09) 3.2 FSI, 3.2 FSI quattro	3123cc AUK	01/06 > 03/09		R 134a	DCN02006		4F0260403P
A4 (00-09) 3.2 FSI, 3.2 FSI quattro	3123cc AUK	01/06 > 03/09		R 134a	DCN02012		8E0260403D
A4 (00-09) 3.2 FSI, 3.2 FSI quattro	3123cc AUK	01/06 > 03/09		R 134a	DCN02018		8E0260401E
A4 (00-09) RS4 quattro	4163cc BNS	06/06 > 03/09		R 134a	DCN02004		8E0260403E
A4 (00-09) RS4 quattro	4163cc BNS	06/06 > 03/09		R 134a	DCN02020		8E0260401K
A4 (00-09) S4 quattro	4163cc BBK	03/04 > 06/06		R 134a	DCN02004		8E0260403E
A4 (00-09) S4 quattro	4163cc BBK	11/04 > 03/09		R 134a	DCN02006		4F0260403P
A4 (00-09) S4 quattro	4163cc BBK	03/04 > 03/09		R 134a	DCN02012		8E0260403D
A4 (00-09) S4 quattro	4163cc BBK	01/05 > 03/09		R 134a	DCN02019		8E0260401R
A4 (00-09) S4 quattro	4163cc BBK	03/04 > 03/09		R 134a	DCN02020		8E0260401K
A4 (04-08) 1.6	1595cc ALZ	11/04 > 06/08		R 134a	DCN02004		8E0260403E
A4 (04-08) 1.6	1595cc ALZ	11/04 > 06/08		R 134a	DCN02006		4F0260403P
A4 (04-08) 1.6	1595cc ALZ	11/04 > 06/08		R 134a	DCN02012		8E0260403D
A4 (04-08) 1.6	1595cc ALZ	11/04 > 06/08		R 134a	DCN02018		8E0260401E
A4 (04-08) 1.6	1595cc ALZ	01/05 > 06/08		R 134a	DCN02018		8E0260401E
A4 (04-08) 1.8 T, 1.8 T quattro	1781cc BFB	11/04 > 06/08		R 134a	DCN02004		8E0260403E
A4 (04-08) 1.8 T, 1.8 T quattro	1781cc BFB	11/04 > 06/08		R 134a	DCN02006		4F0260403P
A4 (04-08) 1.8 T, 1.8 T quattro	1781cc BFB	11/04 > 06/08		R 134a	DCN02012		8E0260403D
A4 (04-08) 1.8 T, 1.8 T quattro	1781cc BFB	11/04 > 06/08		R 134a	DCN02018		8E0260401E
A4 (04-08) 1.8 T, 1.8 T quattro	1781cc BFB	01/05 > 06/08		R 134a	DCN02018		8E0260401E
A4 (04-08) 1.9 TDI	1896cc BKE, BRB	11/04 > 06/08		R 134a	DCN02004		8E0260403E
A4 (04-08) 1.9 TDI	1896cc BKE, BRB	11/04 > 04/05		R 134a	DCN02005		8J0820411B
A4 (04-08) 1.9 TDI	1896cc BKE, BRB	11/04 > 06/08		R 134a	DCN02006		4F0260403P
A4 (04-08) 1.9 TDI	1896cc BKE, BRB	11/04 > 06/08		R 134a	DCN02012		8E0260403D
A4 (04-08) 1.9 TDI	1896cc BKE, BRB	11/04 > 06/08		R 134a	DCN02018		8E0260401E
A4 (04-08) 1.9 TDI	1896cc BKE, BRB	01/05 > 06/08		R 134a	DCN02018		8E0260401E
A4 (04-08) 2.0, 2.0 FSi	1984cc ALT, AWA	11/04 > 06/08		R 134a	DCN02004		8E0260403E
A4 (04-08) 2.0, 2.0 FSi	1984cc ALT, AWA	11/04 > 06/08		R 134a	DCN02006		4F0260403P
A4 (04-08) 2.0, 2.0 FSi	1984cc ALT, AWA	11/04 > 06/08		R 134a	DCN02012		8E0260403D
A4 (04-08) 2.0, 2.0 FSi	1984cc ALT, AWA	11/04 > 06/08		R 134a	DCN02018		8E0260401E
A4 (04-08) 2.0, 2.0 TFSI, 2.0 TFSI quattro	1984cc ALT, BGB, BPG, BWE, BWT, BUL, BPJ, BYK	11/04 > 06/08		R 134a	DCN02018		8E0260401E
A4 (04-08) 2.0 TDI, 2.0 TDI quattro	1968cc BNA, BRF, BPW, BVG, BVF, BRD, BVA	11/04 > 06/08		R 134a	DCN02004		8E0260403E
A4 (04-08) 2.0 TDI, 2.0 TDI quattro	1968cc BNA, BRF, BPW, BVG, BVF, BRD, BVA	11/04 > 06/08		R 134a	DCN02006		4F0260403P
A4 (04-08) 2.0 TDI, 2.0 TDI quattro	1968cc BNA, BRF, BPW, BVG, BVF, BRD, BVA	11/04 > 06/08		R 134a	DCN02012		8E0260403D
A4 (04-08) 2.0 TDI, 2.0 TDI 16V, 2.0 TDI quattro	1968cc BNA, BRF, BPW, BVG, BVF, BRD, BVA, BLB, BRE	11/04 > 06/08		R 134a	DCN02018		8E0260401E
A4 (04-08) 2.0 TDI 16V	1968cc BLB, BRE	11/04 > 06/08		R 134a	DCN02004		8E0260403E
A4 (04-08) 2.0 TDI 16V	1968cc BLB, BRE	11/04 > 06/08		R 134a	DCN02006		4F0260403P
A4 (04-08) 2.0 TDI 16V	1968cc BLB, BRE	11/04 > 06/08		R 134a	DCN02012		8E0260403D
A4 (04-08) 2.0 TDI 16V	1968cc BLB, BRE	11/04 > 06/08		R 134a	DCN02018		8E0260401E
A4 (04-08) 2.0 TFSI, 2.0 TFSI quattro	1984cc BGB, BPG, BWE, BWT, BUL, BPJ, BYK	11/04 > 06/08		R 134a	DCN02004		8E0260403E
A4 (04-08) 2.0 TFSI, 2.0 TFSI quattro	1984cc BGB, BPG, BWE, BWT, BUL, BPJ, BYK	11/04 > 06/08		R 134a	DCN02006		4F0260403P
A4 (04-08) 2.0 TFSI, 2.0 TFSI quattro	1984cc BGB, BPG, BWE, BWT, BUL, BPJ, BYK	11/04 > 06/08		R 134a	DCN02012		8E0260403D
A4 (04-08) 2.5 TDI	2496cc BDG	11/04 > 05/06		R 134a	DCN02004		8E0260403E
A4 (04-08) 2.5 TDI	2496cc BDG	11/04 > 05/06		R 134a	DCN02006		4F0260403P
A4 (04-08) 2.5 TDI	2496cc BDG	11/04 > 05/06		R 134a	DCN02012		8E0260403D
A4 (04-08) 2.5 TDI	2496cc BDG	11/04 > 05/06		R 134a	DCN02018		8E0260401E
A4 (04-08) 2.5 TDI	2496cc BDG	01/05 > 05/06		R 134a	DCN02018		8E0260401E
A4 (04-08) 2.7 TDi	2698cc BSG, BPP	11/05 > 06/08		R 134a	DCN02004		8E0260403E
A4 (04-08) 2.7 TDI	2698cc BSG	01/06 > 06/08		R 134a	DCN02004		8E0260403E
A4 (04-08) 2.7 TDI	2698cc BSG	01/06 > 06/08		R 134a	DCN02006		4F0260403P
A4 (04-08) 2.7 TDi	2698cc BSG, BPP	11/05 > 06/08		R 134a	DCN02018		8E0260401E
A4 (04-08) 2.7 TDi	2698cc BSG, BPP	11/05 > 06/08		R 134a	DCN02019		8E0260401R
A4 (04-08) 2.7 TDI	2698cc BPP, BSG	01/06 > 03/08		R 134a	DCN02020		8E0260401K
A4 (04-08) 3.0, 3.0 quattro	2976cc BBJ	11/04 > 07/06		R 134a	DCN02004		8E0260403E






				GAS	DENSO PN		OE
<b>AUDI continued</b>							
A4 (04-08) 3.0, 3.0 quattro	2976cc BBJ	11/04 > 07/06		R 134a	DCN02006		4F0260403P
A4 (04-08) 3.0, 3.0 quattro	2976cc BBJ	11/04 > 07/06		R 134a	DCN02012		8E0260403D
A4 (04-08) 3.0, 3.0 quattro	2976cc BBJ	11/04 > 07/06		R 134a	DCN02018		8E0260401E
A4 (04-08) 3.0, 3.0 quattro	2976cc BBJ	01/05 > 07/06		R 134a	DCN02018		8E0260401E
A4 (04-08) 3.0 TDI quattro	2967cc BKN, ASB	11/04 > 06/08		R 134a	DCN02004		8E0260403E
A4 (04-08) 3.0 TDI quattro	2967cc BKN, ASB	11/04 > 06/08		R 134a	DCN02018		8E0260401E
A4 (04-08) 3.0 TDI quattro	2967cc BKN, ASB	11/04 > 06/08		R 134a	DCN02019		8E0260401R
A4 (04-08) 3.0 TDI quattro	2967cc BKN, ASB	11/04 > 03/08		R 134a	DCN02020		8E0260401K
A4 (04-08) 3.2 FSI	3123cc AUK	01/05 > 06/08		R 134a	DCN02004		8E0260403E
A4 (04-08) 3.2 FSI	3123cc AUK	01/05 > 06/08		R 134a	DCN02006		4F0260403P
A4 (04-08) 3.2 FSI	3123cc AUK	01/05 > 06/08		R 134a	DCN02012		8E0260403D
A4 (04-08) 3.2 FSI	3123cc AUK	01/05 > 06/08		R 134a	DCN02018		8E0260401E
A4 (04-08) 3.2 FSI quattro	3123cc AUK, BKH	01/05 > 06/08		R 134a	DCN02004		8E0260403E
A4 (04-08) 3.2 FSI quattro	3123cc AUK, BKH	01/05 > 06/08		R 134a	DCN02006		4F0260403P
A4 (04-08) 3.2 FSI quattro	3123cc AUK, BKH	01/05 > 06/08		R 134a	DCN02012		8E0260403D
A4 (04-08) 3.2 FSI quattro	3123cc AUK, BKH	01/05 > 06/08		R 134a	DCN02018		8E0260401E
A4 (04-08) RS4 quattro, S4 quattro	4163cc BNS, BBK, BHF	11/04 > 06/08		R 134a	DCN02004		8E0260403E
A4 (04-08) RS4 quattro	4163cc BNS	09/05 > 06/08		R 134a	DCN02006		4F0260403P
A4 (04-08) RS4 quattro	4163cc BNS	09/05 > 06/08		R 134a	DCN02012		8E0260403D
A4 (04-08) RS4 quattro	4163cc BNS	09/05 > 06/08		R 134a	DCN02020		8E0260401K
A4 (04-08) S4 quattro	4163cc BBK	11/04 > 06/08		R 134a	DCN02004		8E0260403E
A4 (04-08) S4 quattro	4163cc BBK	11/04 > 06/08		R 134a	DCN02006		4F0260403P
A4 (04-08) S4 quattro	4163cc BBK, BHF	11/04 > 06/08		R 134a	DCN02006		4F0260403P
A4 (04-08) S4 quattro	4163cc BBK, BHF	11/04 > 06/08		R 134a	DCN02012		8E0260403D
A4 (04-08) S4 quattro	4163cc BBK, BHF	01/05 > 06/08		R 134a	DCN02019		8E0260401R
A4 (04-08) S4 quattro	4163cc BBK, BHF	11/04 > 06/08		R 134a	DCN02020		8E0260401K
A4 (07-) 1.8 TFSI, 1.8 TFSI quattro	1798cc CABB, CCUA, CDHB, CABA, CDHA, CJEB	11/07 >		R 134a	DCN32060	with drier	8K0260403D
A4 (07-) 2.0 TDI	1968cc CAHB, CGLD	08/08 >		R 134a	DCN02004		8E0260403E
A4 (07-) 2.0 TDI	1968cc CAHB, CGLD	08/08 >		R 134a	DCN02006		4F0260403P
A4 (07-) 2.0 TDI	1968cc CAHB, CGLD	08/08 >		R 134a	DCN02012		8E0260403D
A4 (07-) 2.0 TDI	1968cc CAHB, CGLD	08/08 >		R 134a	DCN02018		8E0260401E
A4 (07-) 2.0 TDI, 2.0 TDi quattro	1968cc CAGA, CJCA, CMEA, CMFA, CAGB, CJCB, CAHA, CAGC, CJCC, CAHB, CGLD, CGLC, CMGB	11/07 >		R 134a	DCN32060	with drier	8K0260403D
A4 (07-) 2.0 TFSI, 2.0 TFSI flexible fuel, 2.0 TFSI flexible fuel quattro, 2.0 TFSI quattro	1984cc CADA, CAEB, CDNC, CAEA, CDNB, CDZA, CFKA, CPMA	06/08 >		R 134a	DCN32060	with drier	8K0260403D
A4 (07-) 2.7 TDI	2698cc CAMA, CGKA, CAMB, CGKB	11/07 >		R 134a	DCN32060	with drier	8K0260403D
A4 (07-) 3.0 TDI, 3.0 TDI quattro	2967cc CLAB, CAPA, CCLA, CCWA, CCWB, CDUC, CKVB	11/07 >		R 134a	DCN32060	with drier	8K0260403D
A4 (07-) 3.0 TDI quattro	2967cc CAPA, CCLA, CCWA	11/07 >		R 134a	DCN02004		8E0260403E
A4 (07-) 3.0 TDI quattro	2967cc CAPA, CCLA, CCWA	11/07 >		R 134a	DCN02019		8E0260401R
A4 (07-) 3.0 TDI quattro	2967cc CAPA, CCLA, CCWA	11/07 >		R 134a	DCN02020		8E0260401K
A4 (07-) 3.0 TFSI quattro, S4 quattro	2995cc CMUA, CAKA, CCBA, CGWC, CGXC	11/08 >		R 134a	DCN32060	with drier	8K0260403D
A4 (07-) 3.2 FSI, 3.2 FSI quattro	3197cc CALA	11/07 >		R 134a	DCN32060	with drier	8K0260403D
A4 (94-01) 1.6	1595cc ADP, AHL, ANA, ARM, ALZ	11/94 > 09/01		R 134a	DCN32016		8D0260403A
A4 (94-01) 1.6	1595cc ADP, AHL, ANA, ARM	08/97 > 12/98		R 134a	DCN32019		8D0260403G
A4 (94-01) 1.8, 1.8 quattro, 1.8 T, 1.8 T quattro	1781cc ADR, APT, ARG, AVV, AFY, AMB, AEB, ANB, APU, ARK, AWT	01/95 > 11/00		R 134a	DCN32016		8D0260403A
A4 (94-01) 1.8 T, 1.8 T quattro	1781cc AJL	12/97 > 11/00	M	R 134a	DCN32016		8D0260403A
A4 (94-01) 1.8 T	1781cc AEB, ANB, APU, ARK, AWT	08/98 > 12/98		R 134a	DCN32019		8D0260403G
A4 (94-01) 1.8 T	1781cc AJL	08/98 > 12/98	M	R 134a	DCN32019		8D0260403G
A4 (94-01) 1.9 DUO, 1.9 TDI, 1.9 TDI quattro	1896cc AHU, 1Z, AHH, AFN, AVG, AFF, AJM, ATJ	01/95 > 11/00		R 134a	DCN32016		8D0260403A
A4 (94-01) 1.9 TDI, 1.9 TDI quattro	1896cc 1Z, AHH, AHU, AFF, AFN, AVG, AJM, ATJ	08/97 > 09/01		R 134a	DCN32019		8D0260403G
A4 (94-01) 2.4, 2.4 quattro	2393cc AFM, AGA, ALF, AML, APS, ARJ, AJG, AMM, APZ	07/95 > 11/00		R 134a	DCN32016		8D0260403A
A4 (94-01) 2.4	2393cc AGA, ALF, AML, APS, ARJ	08/97 > 12/98		R 134a	DCN32019		8D0260403G
A4 (94-01) 2.5 TDI, 2.5 TDI quattro	2496cc AFB, AKN	11/97 > 11/00		R 134a	DCN32019		8D0260403G
A4 (94-01) 2.6, 2.6 quattro	2598cc ABC, ACZ	01/95 > 12/98		R 134a	DCN32016		8D0260403A
A4 (94-01) 2.7 Bi Turbo quattro, 2.7 Turbo quattro, RS4 quattro, S4 quattro	2671cc APB, AJK, ASJ, AZR, AGB, AZB	09/97 > 09/01		R 134a	DCN32016		8D0260403A
A4 (94-01) 2.8, 2.8 24V, 2.8 quattro	2771cc AAH, ACK, ALG, AMX, APR, AQD, ATX	01/95 > 09/01		R 134a	DCN32016		8D0260403A
A4 (94-01) 2.8	2771cc ACK, ALG, AMX, APR, AQD	08/98 > 12/98		R 134a	DCN32019		8D0260403G
A4 (94-01) RS4 quattro, S4 quattro	2671cc ASJ, AZR, AGB, AZB	10/97 > 09/01		R 134a	DCN32019		8D0260403G
A4 Allroad (09-) 2.0 TDI quattro	1968cc CAHA	04/09 >		R 134a	DCN02004		8E0260403E

				GAS	DENSO PN		OE
<b>AUDI continued</b>							
A4 Allroad (09-) 2.0 TDI quattro	1968cc CAHA	04/09 >		R 134a	DCN02019		8E0260401R
A4 Allroad (09-) 2.0 TDI quattro	1968cc CAHA	04/09 >		R 134a	DCN32060	with drier	8K0260403D
A4 Allroad (09-) 2.0 TDI quattro	1968cc CAHB, CGLD, CAGA, CJCA, CAGB, CJCB, CGLC	04/09 >		R 134a	DCN32060	with drier	8K0260403D
A4 Allroad (09-) 2.0 TFSI quattro	1984cc CDNC, CPMA	04/09 >		R 134a	DCN02004		8E0260403E
A4 Allroad (09-) 2.0 TFSI quattro	1984cc CDNC, CPMA	04/09 >		R 134a	DCN02019		8E0260401R
A4 Allroad (09-) 2.0 TFSI quattro	1984cc CDNC, CPMA	04/09 >		R 134a	DCN32060	with drier	8K0260403D
A4 Allroad (09-) 3.0 TDI quattro	2967cc CCWA	04/09 >		R 134a	DCN02004		8E0260403E
A4 Allroad (09-) 3.0 TDI quattro	2967cc CCWA	04/09 >		R 134a	DCN02019		8E0260401R
A4 Allroad (09-) 3.0 TDI quattro	2967cc CCWA	04/09 >		R 134a	DCN32060	with drier	8K0260403D
A4 Allroad (09-) 3.0 TDI quattro	2967cc CDUC, CKVB	01/12 >		R 134a	DCN32060	with drier	8K0260403D
A5 (07-) 1.8 TFSI	1798cc CABD, CJEB, CDHB	10/07 >		R 134a	DCN32060	with drier	8K0260403D
A5 (07-) 2.0 TDI, 2.0 TDI quattro	1968cc CAHA, CAHB, CAGA, CMEA, CAGB, CGLC, CJCA	08/08 >		R 134a	DCN32060	with drier	8K0260403D
A5 (07-) 2.0 TFSI, 2.0 TFSI quattro	1984cc CDNC, CDNB, CAEA, CAEB	06/08 >		R 134a	DCN32060	with drier	8K0260403D
A5 (07-) 2.7 TDI	2698cc CAMA, CGKA, CAMB, CGKB	06/07 >		R 134a	DCN32060	with drier	8K0260403D
A5 (07-) 3.0 TDI, 3.0 TDI quattro	2967cc CLAB, CAPA, CCWA, CCWB, CDUC, CKVB	06/07 >		R 134a	DCN32060	with drier	8K0260403D
A5 (07-) 3.0 TFSI quattro, S5 quattro	2995cc CMUA, CAKA, CCBA, CGWC	06/09 >		R 134a	DCN32060	with drier	8K0260403D
A5 (07-) 3.2 FSI, 3.2 FSI quattro	3197cc CALA	06/07 >		R 134a	DCN32060	with drier	8K0260403D
A5 (07-) S5 quattro	4163cc CAUA	06/07 >		R 134a	DCN32060	with drier	8K0260403D
A6 (04-11) 2.0 TDI	1968cc BLB, BRE, BNA, BRF, CAGB, BVG, CAHA, CAHB	07/04 > 08/11		R 134a	DCN02006		4F0260403P
A6 (04-11) 2.0 TDI	1968cc BLB, BRE, BNA, BRF, CAGB, BVG, CAHA, CAHB	07/04 > 08/11		R 134a	DCN02017		4F0260401E
A6 (04-11) 2.0 TFSI	1984cc BPJ, BYK	06/05 > 08/11		R 134a	DCN02006		4F0260403P
A6 (04-11) 2.0 TFSI	1984cc BPJ, BYK	06/05 > 08/11		R 134a	DCN02017		4F0260401E
A6 (04-11) 2.4, 2.4 quattro	2393cc BDW	05/04 > 10/08		R 134a	DCN02006		4F0260403P
A6 (04-11) 2.4, 2.4 quattro	2393cc BDW	05/04 > 10/08		R 134a	DCN02017		4F0260401E
A6 (04-11) 2.7 TDI, 2.7 TDI quattro	2698cc BPP, BSG, CANB, CANA, CAND, CANC	11/04 > 08/11		R 134a	DCN02006		4F0260403P
A6 (04-11) 2.7 TDI, 2.7 TDI quattro	2698cc BPP, BSG, CANB, CANA, CAND, CANC	11/04 > 08/11		R 134a	DCN02017		4F0260401E
A6 (04-11) 2.8 FSI, 2.8 FSI quattro	2773cc BDX, CCDA, CCEA	11/06 > 08/11		R 134a	DCN02006		4F0260403P
A6 (04-11) 2.8 FSI, 2.8 FSI quattro	2773cc BDX, CCDA, CCEA	11/06 > 08/11		R 134a	DCN02017		4F0260401E
A6 (04-11) 3.0, 3.0 quattro	2976cc BBJ	05/04 > 05/06		R 134a	DCN02006		4F0260403P
A6 (04-11) 3.0, 3.0 quattro	2976cc BBJ	05/04 > 05/06		R 134a	DCN02017		4F0260401E
A6 (04-11) 3.0 TDI, 3.0 TDI quattro	2967cc ASB, BMK, BNG, CDYB, CDYA, CDYC	05/04 > 08/11		R 134a	DCN02006		4F0260403P
A6 (04-11) 3.0 TDI, 3.0 TDI quattro	2967cc ASB, BMK, BNG, CDYB, CDYA, CDYC	05/04 > 08/11		R 134a	DCN02017		4F0260401E
A6 (04-11) 3.0 TFSI quattro	2995cc CAJA, CCAA	10/08 > 08/11		R 134a	DCN02006		4F0260403P
A6 (04-11) 3.0 TFSI quattro	2995cc CAJA, CCAA	10/08 > 08/11		R 134a	DCN02017		4F0260401E
A6 (04-11) 3.0 TFSI quattro	2995cc CCAA	10/08 > 08/11		R 134a	DCN02017		4F0260401E
A6 (04-11) 3.0 TFSI quattro	2995cc CCAA	10/08 > 08/11		R 134a	DCN32060	with drier	8K0260403D
A6 (04-11) 3.2 FSI, 3.2 FSI quattro	3123cc AUK, BKH, BYU	05/04 > 05/09		R 134a	DCN02006		4F0260403P
A6 (04-11) 3.2 FSI	3197cc CALA	05/09 > 03/11		R 134a	DCN02006		4F0260403P
A6 (04-11) 3.2 FSI, 3.2 FSI quattro	3123cc AUK, BKH, BYU	05/04 > 05/09		R 134a	DCN02017		4F0260401E
A6 (04-11) 3.2 FSI	3197cc CALA	05/09 > 03/11		R 134a	DCN02017		4F0260401E
A6 (04-11) 4.2 FSI quattro, 4.2 quattro	4163cc BVJ, BAT	07/04 > 08/11		R 134a	DCN02006		4F0260403P
A6 (04-11) 4.2 FSI quattro, 4.2 quattro	4163cc BVJ, BAT	05/04 > 08/11		R 134a	DCN02017		4F0260401E
A6 (04-11) 4.2 quattro	4163cc BAT	05/04 > 07/04		R 134a	DCN02003		7L0820411G
A6 (04-11) RS6 quattro	4991cc BUH	04/08 > 08/10		R 134a	DCN02006		4F0260403P
A6 (04-11) RS6 quattro	4991cc BUH	04/08 > 08/10		R 134a	DCN02017		4F0260401E
A6 (04-11) S6 quattro	5204cc BXA	03/06 > 08/11		R 134a	DCN02006		4F0260403P
A6 (04-11) S6 quattro	5204cc BXA	03/06 > 08/11		R 134a	DCN02017		4F0260401E
A6 (10-) 2.0 TDI	1968cc CGLC, CMGB, CGLD, CGLE	03/11 >		R 134a	DCN32060	with drier	8K0260403D
A6 (10-) 2.0 TFSI, 2.0 TFSI hybrid	1984cc CAEB, CDNB, CHJA	03/11 >		R 134a	DCN32060	with drier	8K0260403D
A6 (10-) 2.8 FSI, 2.8 FSI quattro	2773cc CHVA	03/11 >		R 134a	DCN32060	with drier	8K0260403D
A6 (10-) 3.0 TDI, 3.0 TDI quattro	2967cc CLAB, CDUC, CDUD, CKVB, CKVC, CLAA, CGQB	11/10 >		R 134a	DCN32060	with drier	8K0260403D
A6 (10-) 3.0 TFSI quattro	2995cc CGWB, CGWD, CGXB, CTUA	11/10 >		R 134a	DCN32060	with drier	8K0260403D
A6 (10-) S6 quattro	3993cc CEUC	02/12 >		R 134a	DCN32060	with drier	8K0260403D
A6 (94-97) 1.8 quattro	1781cc ADR	12/95 > 10/97		R 134a	DCN02013		4B0260403T
A6 (97-05) 1.8, 1.8 T, 1.8 T quattro	1781cc AFY, AJP, ANQ, AQE, ARH, AEB, ANB, APU, ARK, AWL, AWT	06/98 > 06/04		R 134a	DCN02004		8E0260403E
A6 (97-05) 1.8, 1.8 T, 1.8 T quattro	1781cc AFY, AJP, ANQ, AQE, ARH, AEB, ANB, APU, ARK, AWL, AWT	05/97 > 01/05		R 134a	DCN02013		4B0260403T
A6 (97-05) 1.8 T, 1.8 T quattro	1781cc AJL	06/98 > 10/00	M	R 134a	DCN02004		8E0260403E








				GAS	DENSO PN		OE
<b>AUDI continued</b>							
A6 (97-05) 1.8 T, 1.8 T quattro	1781cc AJL	12/97 > 01/05	M	R 134a	DCN02013		4B0260403T
A6 (97-05) 1.9 TDI	1896cc AFN, AVG	04/97 > 04/01		R 134a	DCN02002		8R0260401D
A6 (97-05) 1.9 TDI	1896cc AFN, AVG, AJM, AVF, AWX	06/98 > 06/04		R 134a	DCN02004		8E0260403E
A6 (97-05) 1.9 TDI	1896cc AFN, AVG, AJM, AVF, AWX	05/97 > 01/05		R 134a	DCN02013		4B0260403T
A6 (97-05) 1.9 TDI	1896cc AFN, AVG	04/97 > 04/01		R 134a	DCN02014		4B0260403R
A6 (97-05) 1.9 TDI	1896cc AJM, AVF, AWX	07/00 > 01/05		R 134a	DCN02015		4B0260403S
A6 (97-05) 1.9 TDI	1896cc AFN, AJM	02/98 > 01/05		R 134a	DCN32019		8D0260403G
A6 (97-05) 2.0	1984cc ALT	08/01 > 06/04		R 134a	DCN02004		8E0260403E
A6 (97-05) 2.0	1984cc ALT	08/01 > 01/05		R 134a	DCN02005		8J0820411B
A6 (97-05) 2.0	1984cc ALT	08/01 > 01/05		R 134a	DCN02011		8E0260403B
A6 (97-05) 2.0	1984cc ALT	01/03 > 01/05		R 134a	DCN02012		8E0260403D
A6 (97-05) 2.4, 2.4 quattro	2393cc APC, AGA, ALF, AML, APS, ARJ, AJG, AMM, APZ	06/98 > 06/04		R 134a	DCN02004		8E0260403E
A6 (97-05) 2.4	2393cc ALW, ARN, ASM	07/98 > 06/04	M	R 134a	DCN02004		8E0260403E
A6 (97-05) 2.4, 2.4 quattro	2393cc BDV	08/01 > 06/04	M/A	R 134a	DCN02004		8E0260403E
A6 (97-05) 2.4, 2.4 quattro	2393cc AGA, ALF, AML, APS, ARJ, AJG, AMM, APZ, APC	05/97 > 01/05		R 134a	DCN02013		4B0260403T
A6 (97-05) 2.4	2393cc ALW, ARN, ASM	07/98 > 01/05	M	R 134a	DCN02013		4B0260403T
A6 (97-05) 2.4, 2.4 quattro	2393cc BDV	08/01 > 01/05	M/A	R 134a	DCN02013		4B0260403T
A6 (97-05) 2.5 TDI, 2.5 TDI quattro	2496cc AFB, AKN, AKE, BAU, BDH, BND, AYM, BCZ, BDG, BFC	07/97 > 01/05		R 134a	DCN02002		8R0260401D
A6 (97-05) 2.5 TDI, 2.5 TDI quattro	2496cc AFB, AKN, AKE, BAU, BDH, BND, AYM, BCZ, BDG, BFC	06/98 > 06/04		R 134a	DCN02004		8E0260403E
A6 (97-05) 2.5 TDI	2496cc BCZ, BDG, BFC	02/03 > 01/05		R 134a	DCN02012		8E0260403D
A6 (97-05) 2.5 TDI, 2.5 TDI quattro	2496cc AFB, AKN, AKE, BAU, BDH, BND, AYM, BCZ, BDG, BFC	07/97 > 01/05		R 134a	DCN02014		4B0260403R
A6 (97-05) 2.7, 2.7 quattro, 2.7 T quattro	2671cc APB, BEL, ARE, BES	05/01 > 01/05		R 134a	DCN02015		4B0260403S
A6 (97-05) 2.7 T, 2.7 T quattro	2671cc AJK, AZA	01/98 > 05/01	M	R 134a	DCN02015		4B0260403S
A6 (97-05) 2.8, 2.8 quattro	2771cc ACK, ALG, AMX, APR, AQD, AGE, ATX, BBG	04/97 > 05/01		R 134a	DCN02013		4B0260403T
A6 (97-05) 2.8, 2.8 quattro	2771cc ACK, ALG, AMX, APR, AQD, AGE	02/97 > 05/00		R 134a	DCN32016		8D0260403A
A6 (97-05) 2.8 24V	2771cc	05/97 > 07/99		R 134a	DCN02013		4B0260403T
A6 (97-05) 2.8 24V	2771cc	05/97 > 07/99		R 134a	DCN32016		8D0260403A
A6 (97-05) 3.0, 3.0 quattro	2976cc ASN, BBJ	06/01 > 07/04		R 134a	DCN02004		8E0260403E
A6 (97-05) 3.0	2976cc ASN	08/01 > 01/03		R 134a	DCN02005		8J0820411B
A6 (97-05) 3.0	2976cc ASN	08/01 > 01/03		R 134a	DCN02011		8E0260403B
A6 (97-05) 3.0, 3.0 quattro	2976cc ASN, BBJ	06/01 > 01/05		R 134a	DCN02011		8E0260403B
A6 (97-05) 3.0, 3.0 quattro	2976cc ASN, BBJ	02/03 > 01/05		R 134a	DCN02012		8E0260403D
A6 (97-05) 3.0 quattro	2976cc BBJ, ASN	06/01 > 01/03		R 134a	DCN02005		8J0820411B
A6 (97-05) 3.7, 3.7 quattro	3697cc AQQ	03/99 > 01/05	A	R 134a	DCN02003		7L0820411G
A6 (97-05) 4.2 quattro, RS6 quattro	4172cc ARS, ASG, AWN, BCY	04/99 > 09/04		R 134a	DCN02003		7L0820411G
A6 (97-05) 4.2 quattro, RS6 quattro	4172cc ARS, ASG, AWN, BCY	04/99 > 01/05		R 134a	DCN02016		4B3260403F
A6 (97-05) RS6 plus quattro	4172cc BRV	04/04 > 09/04		R 134a	DCN02003		7L0820411G
A6 (97-05) RS6 plus quattro	4172cc BRV	04/04 > 09/04		R 134a	DCN02016		4B3260403F
A6 (97-05) RS6 quattro	4172cc BCY	07/02 > 09/04		R 134a	DCN02013		4B0260403T
A6 (97-05) S6 quattro	4172cc ANK, AQJ	09/99 > 01/05	M	R 134a	DCN02003		7L0820411G
A6 (97-05) S6 quattro	4172cc ANK, AQJ	09/99 > 01/05	M	R 134a	DCN02016		4B3260403F
A6 Allroad 3.0 TDI quattro	2967cc CDUD, CKVC, CGQB, CLAA	01/12 >		R 134a	DCN32060	with drier	8K0260403D
A6 Allroad 3.0 TFSI quattro	2995cc CGWD	01/12 >		R 134a	DCN32060	with drier	8K0260403D
A6 Allroad (06-) 2.7 TDI quattro	2698cc BPP, BSG, CAND, CANC	05/06 >		R 134a	DCN02006		4F0260403P
A6 Allroad (06-) 2.7 TDI quattro	2698cc BPP, BSG, CAND, CANC	05/06 >		R 134a	DCN02017		4F0260401E
A6 Allroad (06-) 3.0 TDI quattro	2967cc ASB, BNG, CDYB, CDYA	05/06 >		R 134a	DCN02006		4F0260403P
A6 Allroad (06-) 3.0 TDI quattro	2967cc ASB, BNG, CDYB, CDYA	05/06 >		R 134a	DCN02017		4F0260401E
A6 Allroad (06-) 3.0 TFSI quattro	2995cc CAJA	10/08 >		R 134a	DCN02006		4F0260403P
A6 Allroad (06-) 3.0 TFSI quattro	2995cc CAJA	10/08 >		R 134a	DCN02017		4F0260401E
A6 Allroad (06-) 3.2 FSI quattro	3123cc AUK	05/06 >		R 134a	DCN02006		4F0260403P
A6 Allroad (06-) 3.2 FSI quattro	3123cc AUK	05/06 >		R 134a	DCN02017		4F0260401E
A6 Allroad (06-) 4.2 FSI quattro	4163cc BVJ	05/06 >		R 134a	DCN02006		4F0260403P
A6 Allroad (06-) 4.2 FSI quattro	4163cc BVJ	05/06 >		R 134a	DCN02017		4F0260401E
A7 2.8 FSI	2773cc CHVA	02/11 >		R 134a	DCN32060	with drier	8K0260403D
A7 3.0 TDI quattro	2967cc CLAA, CGQB	12/10 >		R 134a	DCN32060	with drier	8K0260403D
A7 3.0 TFSI quattro	2995cc CGWD, CGXB, CTTA, CTUA	01/11 >		R 134a	DCN32060	with drier	8K0260403D
A7 S7 quattro	3993cc CEUC	02/12 >		R 134a	DCN32060	with drier	8K0260403D
ALLROAD (00-05) 2.5 TDI quattro	2496cc AKE, BAU	05/00 > 08/05	M	R 134a	DCN02002		8R0260401D
ALLROAD (00-05) 2.5 TDI quattro	2496cc BCZ	05/03 > 08/05		R 134a	DCN02002		8R0260401D
ALLROAD (00-05) 2.5 TDI quattro	2496cc AKE, BAU	05/00 > 08/05	M	R 134a	DCN02014		4B0260403R
ALLROAD (00-05) 2.5 TDI quattro	2496cc BCZ	05/03 > 08/05		R 134a	DCN02014		4B0260403R



				GAS	DENSO PN		OE
<b>AUDI continued</b>							
ALLROAD (00-05) 2.7 quattro	2671cc APB, BEL	09/00 > 08/05		R 134a	DCN02015		4B0260403S
ALLROAD (00-05) 2.7 T quattro	2671cc ARE, BES	07/02 > 08/05	M	R 134a	DCN02015		4B0260403S
ALLROAD (00-05) 4.2 V8 quattro	4163cc BAS	07/02 > 08/05		R 134a	DCN02005		8J0820411B
ALLROAD (00-05) 4.2 V8 quattro	4163cc BAS	10/02 > 08/05		R 134a	DCN02011		8E0260403B
ALLROAD (00-05) 4.2 V8 quattro	4163cc BAS	04/03 > 08/05		R 134a	DCN02012		8E0260403D
CABRIOLET 2.3 E	2309cc NG	10/92 > 07/94		R 134a	DCN02010		8A0260401AC
COUPE (88-96) 2.3, 2.3 20V quattro, 2.3 quattro	2309cc NG, 7A	01/92 > 12/96		R 134a	DCN02010		8A0260401AC
COUPE (88-96) S2 quattro	2226cc ABY	10/92 > 12/96		R 134a	DCN02010		8A0260401AC
Q5 2.0 TDI, 2.0 TDI quattro	1968cc CJCA, CJCB, CAHA, CGLB, CMGA, CAHB, CGLA, CGLD, CAGA, CAGB	11/08 >		R 134a	DCN32060	with drier	8K0260403D
Q5 2.0 TFSI hybrid quattro, 2.0 TFSI quattro	1984cc CHJA, CAEB, CDNC, CPMA, CDNB, CNCB	11/08 >		R 134a	DCN32060	with drier	8K0260403D
Q5 3.0 TDI quattro	2967cc CCWA, CCWB	11/08 >		R 134a	DCN32060	with drier	8K0260403D
Q5 3.2 FSI quattro	3197cc CALB	11/08 >		R 134a	DCN32060	with drier	8K0260403D
Q7 3.0 TDI	2967cc BUG, BUN, CASB, CASA, CCMA, CJGA, CNRB, CATA, CJGC, CJMA, CJGD, CLZB, CRCA	03/06 >		R 134a	DCN02003		7L0820411G
Q7 3.6 FSI	3597cc BHK	08/06 > 05/10		R 134a	DCN02003		7L0820411G
Q7 4.2 FSI	4163cc BAR	03/06 > 05/10		R 134a	DCN02003		7L0820411G
Q7 4.2 TDI	4134cc BTR, CCFA, CCFC	03/07 >		R 134a	DCN02003		7L0820411G
Q7 6.0 TDI	5934cc CCGA	09/08 >		R 134a	DCN02003		7L0820411G
TT (06-) 1.8 TFSI	1798cc CDAA	06/08 >		R 134a	DCN32001	with drier	1K0820411Q
TT (06-) 1.8 TFSI	1798cc CDAA	06/08 >		R 134a	DCN32017		1J0820413D
TT (06-) 2.0 quattro, 2.0 TFSI, 2.0 TFSI quattro	1984cc CDLA, CDMA, BPY, BWA, CCTA, CESA, CDLB, CCZA, CETA	08/06 >		R 134a	DCN32001	with drier	1K0820411Q
TT (06-) 2.0 TDI quattro	1968cc CBBB, CFGB	06/08 >		R 134a	DCN32001	with drier	1K0820411Q
TT (06-) 2.0 TDI quattro	1968cc CBBB, CFGB	06/08 >		R 134a	DCN32017		1J0820413D
TT (06-) 2.0 TFSI quattro	1984cc CCZA	06/08 > 06/10		R 134a	DCN32017		1J0820413D
TT (06-) 2.5 TFSI quattro	2480cc CEPA, CEPB	07/09 >		R 134a	DCN32001	with drier	1K0820411Q
TT (06-) 2.5 TFSI quattro	2480cc CEPA	07/09 >		R 134a	DCN32017		1J0820413D
TT (06-) 3.2 V6 quattro	3189cc BUB	08/06 > 06/10		R 134a	DCN32001	with drier	1K0820411Q
TT (98-06) 1.8 T	1781cc AJQ, APP, ARY, ATC, AUQ, AWP, AUM	10/98 > 06/06	M	R 134a	DCN32017		1J0820413D
TT (98-06) 1.8 T, 1.8 T quattro	1781cc AUM, BVP, BVR	09/02 > 06/06		R 134a	DCN32017		1J0820413D
TT (98-06) 1.8 T quattro	1781cc AJQ, ARY, ATC, AWP, AMU, APX, BAM, BFV	10/98 > 06/06	M	R 134a	DCN32017		1J0820413D
TT (98-06) 3.2 VR6 quattro	3189cc BHE, BPF	07/03 > 06/06		R 134a	DCN32017		1J0820413D
<b>BMW (BRILLIANCE)</b>							
3 SERIES (E90) 318i, 320i	1995cc N 46 B 20 CC, N 46 B 20, N 46 B 20 CB	01/05 > 09/12		R 134a	DCN05011	with drier	64509169772
3 SERIES (E90) 325i	2497cc N 52 B 25	06/05 > 09/12		R 134a	DCN05011	with drier	64509169772
X1 (E84) sDrive18i	1995cc N 46 B 20	03/12 >		R 134a	DCN05011	with drier	64509169772
X1 (E84) sDrive20i, xDrive20i, xDrive28i	1997cc N20 B20	03/12 >		R 134a	DCN05011	with drier	64509169772
<b>BMW</b>							
1 (E81, E87) 116 d, 118 d, 120 d, 120 i, 123 d	1995cc N47 D20 A, N47 D20 C, M47N 204 D4, N43 B20 A, N47 D20 B	09/04 > 09/12		R 134a	DCN05012	with drier	64509169789
1 (E81, E87) 116 i	1596cc N43 B16 A, N45 B16, N45 B16 A, N45 B16 TU2	09/04 > 09/12		R 134a	DCN05011	with drier	64509169772
1 (E81, E87) 116 i	1597cc N43 B16 A, N45 B16 A, N45 B16 TU2	09/07 > 09/12		R 134a	DCN05011	with drier	64509169772
1 (E81, E87) 116 i, 118 i, 120 i	1995cc N43 B20 A, N46 B20 B, N42 B20 A, N46 B20	09/04 > 09/12		R 134a	DCN05011	with drier	64509169772
1 (E81, E87) 130 i	2996cc N52 B30 A, N52 B30	03/05 > 09/12		R 134a	DCN05011	with drier	64509169772
1 (E82) 118 d, 120 d, 123 d	1995cc N47 D20 C, N47 D20 A, N47 D20 B	10/07 >		R 134a	DCN05012	with drier	64509169789
1 (E82) 120 i	1995cc N43 B20 A	09/09 >		R 134a	DCN05011	with drier	64509169772
1 (E82) 120 i	1995cc N43 B20 A	09/09 >		R 134a	DCN05012	with drier	64509169789
1 (E82) 125 i	2996cc N53 B30 A	10/07 >		R 134a	DCN05011	with drier	64509169772
1 (E82) 135 i	2979cc N54 B30 A, N55 B30 A	10/07 >		R 134a	DCN05011	with drier	64509169772
1 (E82) 135 i	2979cc N54 B30 A, N55 B30 A	10/07 >		R 134a	DCN05012	with drier	64509169789
1 (E82) M 3.0	2979cc N54 B30 A	04/11 > 06/12		R 134a	DCN05011	with drier	64509169772
1 (E88) 118 d, 120 d, 123 d	1995cc N47 D20 A, N47 D20 C, N47 D20 B	03/08 >		R 134a	DCN05012	with drier	64509169789
1 (E88) 118 i, 120 i	1995cc N43 B20 A	03/08 >		R 134a	DCN05011	with drier	64509169772
1 (E88) 125 i	2996cc N52 B30 A	03/08 >		R 134a	DCN05011	with drier	64509169772
1 (E88) 135 i	2979cc N54 B30 A, N55 B30 A	03/08 >		R 134a	DCN05011	with drier	64509169772
02 (E10) 2002	1990cc M10 B20	02/68 > 07/75		R 134a	DCN09050		1312857080
3 (E36) 316 g, 316 i	1596cc M43 B16, M40 B16	09/92 > 08/00		R 134a	DCN05002		64538367946
3 (E36) 316 i	1895cc M43 B19 TU, M43 164 E3	01/99 > 08/00	M	R 134a	DCN05002		64538367946

				GAS	DENSO PN		OE
<b>BMW continued</b>							
3 (E36) 318 i, 318 is, 318 ti	1796cc M40 B18, M43 B18, M42 B18	09/92 > 09/99		R 134a	DCN05002		64538367946
3 (E36) 318 is, 318 ti	1895cc M44 B19	12/95 > 08/00		R 134a	DCN05002		64538367946
3 (E36) 318 is	1895cc M44 B19	09/97 > 04/99		R 134a	DCN05005		64538378438
3 (E36) 318 is	1895cc M44 B19	07/96 > 09/97		R 134a	DCN05015		64538391647
3 (E36) 318 tds	1665cc M41 D18 (Inter.)	01/95 > 10/99		R 134a	DCN05002		64538367946
3 (E36) 320 i	1991cc M50 B(20 6 S1), M50 B(20 6 S2) Vanos, M50 B20, M50 B20 TU, M52 B(20 6 S3) Vanos, M52 B20	09/92 > 10/99		R 134a	DCN05002		64538367946
3 (E36) 323 i, 323 i 2.5, 325 i	2494cc M52 B25 (Vanos), M50 B25, M50 B25 (Vanos), M50 B25 TU	09/92 > 09/99		R 134a	DCN05002		64538367946
3 (E36) 323 ti	2494cc M52 B25 (Vanos)	08/97 > 08/00	M	R 134a	DCN05002		64538367946
3 (E36) 325 td	2497cc M51 D25	09/92 > 02/98		R 134a	DCN05002		64538367946
3 (E36) 325 tds	2503cc M51 D25 (Inter.)	05/93 > 02/98		R 134a	DCN05002		64538367946
3 (E36) 328 i	2793cc M52 B28, M52 B28 TU	01/95 > 10/99		R 134a	DCN05002		64538367946
3 (E46) 316 Ci, 316 i, 316 ti	1596cc M43 B16 (16 4 E3), N45 B16 A, M43 B16, N45 B16, N40 B16 A	04/00 >		R 134a	DCN05004		64538377614
3 (E46) 316 Ci, 316 i	1596cc M43 B16 (16 4 E3), M43 B16	04/00 > 02/05		R 134a	DCN05010		64536914033
3 (E46) 316 i	1895cc M43 B19 TU, M43 164 E3	09/98 > 02/05	M	R 134a	DCN05004		64538377614
3 (E46) 316 i, 316 ti	1796cc N42 B18, N46 B18, N46 B18 A	06/01 > 02/05		R 134a	DCN05004		64538377614
3 (E46) 316 i	1895cc M43 B19 TU, M43 164 E3	09/98 > 02/05	M	R 134a	DCN05010		64536914033
3 (E46) 316 i, 316 ti	1796cc N42 B18, N46 B18, N46 B18 A	06/01 > 02/05		R 134a	DCN05010		64536914033
3 (E46) 316 iS	1596cc M43 B16, M43 B16 (16 4 E3)	04/00 > 02/05		R 134a	DCN05004		64538377614
3 (E46) 316 iS	1596cc M43 B16, M43 B16 (16 4 E3)	04/00 > 02/05		R 134a	DCN05010		64536914033
3 (E46) 318 Ci, 318 i	1895cc M43 B19, M43 B19 TU	02/98 > 09/01		R 134a	DCN05004		64538377614
3 (E46) 318 Ci, 318 i	1995cc N42 B20, N46 B20, N46 B20 B, N46 B20 A	09/01 >		R 134a	DCN05004		64538377614
3 (E46) 318 Ci, 318 i	1895cc M43 B19, M43 B19 TU	02/98 > 08/01		R 134a	DCN05010		64536914033
3 (E46) 318 Ci, 318 i	1995cc N42 B20, N46 B20, N46 B20 A	09/01 > 02/05		R 134a	DCN05010		64536914033
3 (E46) 318 d, 320 td	1951cc M47 D20, M47 204 D1	09/01 > 02/05		R 134a	DCN05003		64538377648
3 (E46) 318 d, 318 td, 320 Cd, 320 d, 320 td	1995cc M47N 204 D4	09/01 >		R 134a	DCN05003		64538377648
3 (E46) 318 ti	1995cc N42 B20, N46 B20 A	09/01 > 02/05		R 134a	DCN05004		64538377614
3 (E46) 318 ti	1995cc N42 B20, N46 B20 A	09/01 > 02/05		R 134a	DCN05010		64536914033
3 (E46) 320 Ci, 320 i	1991cc M52 B(20 6 S4), M52 B20, M52 B(20 6 S3) Vanos	03/98 > 09/00		R 134a	DCN05004		64538377614
3 (E46) 320 Ci, 320 i	2171cc M54 B22, M54 226 S1	09/00 >		R 134a	DCN05004		64538377614
3 (E46) 320 Ci	2171cc M54 B22, M54 226 S1	09/00 >	M/A	R 134a	DCN05004		64538377614
3 (E46) 320 Ci, 320 i	1991cc M52 B(20 6 S4), M52 B20, M52 B(20 6 S3) Vanos	03/98 > 07/00		R 134a	DCN05010		64536914033
3 (E46) 320 Ci, 320 i	2171cc M54 B22, M54 226 S1	09/00 > 07/06		R 134a	DCN05010		64536914033
3 (E46) 320 Ci	2171cc M54 B22, M54 226 S1	09/00 > 02/07	M/A	R 134a	DCN05010		64536914033
3 (E46) 320 d	1951cc M47 D20, M47 204 D1	04/98 > 09/01	M	R 134a	DCN05003		64538377648
3 (E46) 323 Ci, 323 i, 325 Ci	2494cc M52 B25 (Vanos), M52 B25 TU, M54 256 S5	03/98 >		R 134a	DCN05004		64538377614
3 (E46) 323 Ci, 323 i, 325 Ci	2494cc M52 B25 (Vanos), M52 B25 TU, M54 256 S5	03/98 > 07/06		R 134a	DCN05010		64536914033
3 (E46) 325 Ci	2494cc M54 256 S5	09/00 >	M/A	R 134a	DCN05004		64538377614
3 (E46) 325 Ci	2494cc M54 256 S5	09/00 > 02/07	M/A	R 134a	DCN05010		64536914033
3 (E46) 325 i, 325 ti, 325 xi	2494cc M54 B25, M54 256 S5	09/00 > 02/05		R 134a	DCN05004		64538377614
3 (E46) 325 i, 325 ti, 325 xi	2494cc M54 B25, M54 256 S5	09/00 > 02/05		R 134a	DCN05010		64536914033
3 (E46) 328 Ci, 328 i	2793cc M52 B28	02/98 > 06/00		R 134a	DCN05004		64538377614
3 (E46) 328 Ci, 328 i	2793cc M52 B28	02/98 > 06/00		R 134a	DCN05010		64536914033
3 (E46) 330 Cd, 330 d, 330 xd	2993cc M57N 306 D2	03/03 >		R 134a	DCN05003		64538377648
3 (E46) 330 Ci, 330 xi	2979cc M54 306 S3	06/00 >		R 134a	DCN05004		64538377614
3 (E46) 330 Ci	2979cc M54 306 S3	06/00 >	M/A	R 134a	DCN05004		64538377614
3 (E46) 330 Ci	2979cc M54 306 S3	06/00 > 02/07	M/A	R 134a	DCN05010		64536914033
3 (E46) 330 d, 330 xd	2926cc M57 D30, M57 306 D1	10/99 > 02/05		R 134a	DCN05003		64538377648
3 (E46) 330 i, 330 xi	2979cc M54 B30, M54 306 S3	06/00 > 02/05		R 134a	DCN05004		64538377614
3 (E46) 330 i, 330 xi	2979cc M54 B30, M54 306 S3	06/00 > 02/05		R 134a	DCN05010		64536914033
3 (E46) M3 CSL	3246cc S54 B32, S54N 326 S4	06/03 >		R 134a	DCN05004		64538377614
3 (E46) M3 CSL	3246cc S54 B32, S54N 326 S4	06/03 > 07/06		R 134a	DCN05010		64536914033
3 (E46) M3 3.2	3246cc S54 B32, S54 326 S4	06/00 >	M	R 134a	DCN05004		64538377614
3 (E46) M3 3.2	3246cc S54 B32, S54 326 S4	06/00 > 02/07	M	R 134a	DCN05010		64536914033
3 (E90) 316 d, 318 d, 320 d, 320 d xDrive, 320 xd	1995cc N47 D20 C, M47N 204 D4, N47 D20 A	01/05 >		R 134a	DCN05012	with drier	64509169789
3 (E90) 316 i	1596cc N45 B16, N45 B16 A, N45 B16 TU2	02/06 >		R 134a	DCN05011	with drier	64509169772
3 (E90) 316 i	1599cc N43 B16 A	09/07 >		R 134a	DCN05011	with drier	64509169772








				GAS	DENSO PN		OE
<b>BMW continued</b>							
3 (E90) 318 d, 318 i, 320 d, 320 d xDrive, 320 i	1995cc N47 D20 A, N47 D20 C, N46 B20, N46 B20 B, N43 B20 A, N46 B20 A, N46 B20 C	01/05 >		R 134a	DCN05011	with drier	64509169772
3 (E90) 320 si	1997cc N45 B20 A	05/06 >		R 134a	DCN05011	with drier	64509169772
3 (E90) 323 i, 325 i, 325 xi	2497cc N52 B25 A, N52N B25 A, N52 B25	01/05 >		R 134a	DCN05011	with drier	64509169772
3 (E90) 325 d, 330 d, 335 d	2993cc M57 306 D3, M57N2 306 D3, N57 D30 A, M57N 306 D5	09/08 >		R 134a	DCN05011	with drier	64509169772
3 (E90) 325 d, 330 d, 330 xd, 335 d	2993cc M57 306 D3, N57 D30 A, M57 D30 TU2, M57N2 306 D3, M57N 306 D5	09/05 >		R 134a	DCN05012	with drier	64509169789
3 (E90) 325 i, 325 i xDrive, 325 xi, 328 i, 330 i, 330 i xDrive, 330 xi	2996cc N53 B30, N53 B30 A, N52N B30 A, N52 B30, N52 B30 A	01/05 >		R 134a	DCN05011	with drier	64509169772
3 (E90) 325 i	2494cc	09/07 > 12/10		R 134a	DCN05011	with drier	64509169772
3 (E90) 330 d xDrive	2993cc N57 D30 A	01/09 >		R 134a	DCN05011	with drier	64509169772
3 (E90) 330 d xDrive	2993cc N57 D30 A	01/09 >		R 134a	DCN05012	with drier	64509169789
3 (E90) 330 i, 335 i	2979cc N54 B30 A, N55 B30 A	09/06 >		R 134a	DCN05011	with drier	64509169772
3 (E90) 335 i	2979cc N54 B30 A, N55 B30 A	09/06 >		R 134a	DCN05012	with drier	64509169789
3 (E90) 335 i xDrive, 335 xi	2979cc N54 B30 A, N55 B30 A	09/07 >		R 134a	DCN05011	with drier	64509169772
3 (E90) 335 i xDrive, 335 xi	2979cc N54 B30 A, N55 B30 A	09/07 >		R 134a	DCN05012	with drier	64509169789
3 (E90) M3 4.0	3999cc S65 B40	03/07 >		R 134a	DCN05011	with drier	64509169772
3 (E91) 316 d, 318 d, 320 d, 320 d xDrive, 320 xd	1995cc N47 D20 C, M47N 204 D4, N47 D20 A, M47 D20 TU, M47N 204 D5	09/05 >		R 134a	DCN05012	with drier	64509169789
3 (E91) 316 i	1599cc N43 B16 A	09/07 >		R 134a	DCN05011	with drier	64509169772
3 (E91) 318 d, 318 i, 320 d, 320 i	1995cc N47 D20 A, N47 D20 C, N46 B20, N46 B20 B, N43 B20 A, N46 B20 A, N46 B20 C	09/05 >		R 134a	DCN05011	with drier	64509169772
3 (E91) 320d xDrive	1995cc N47 D20 C	09/08 >		R 134a	DCN05011	with drier	64509169772
3 (E91) 320d xDrive	1995cc N47 D20 C	09/08 >		R 134a	DCN05012	with drier	64509169789
3 (E91) 323 i, 325 i, 325 xi	2497cc N52N B25 A, N52 B25, N52 B25 A, N52 B25 C	09/05 >		R 134a	DCN05011	with drier	64509169772
3 (E91) 325 d, 330 d, 330 xd, 335 d	2993cc M57 D30 TU2, M57 306 D3, M57N2 306 D3, N57 D30 A, M57N 306 D5	09/08 >		R 134a	DCN05011	with drier	64509169772
3 (E91) 325 d, 330 d, 330 xd, 335 d	2993cc M57 D30 TU2, M57 306 D3, M57N2 306 D3, N57 D30 A, M57N 306 D5	09/05 >		R 134a	DCN05012	with drier	64509169789
3 (E91) 325 i, 325 i xDrive, 325 xi, 330 i, 330 i xDrive, 330 xi	2996cc N53 B30, N53 B30 A, N52 B30, N52 B30 A	09/05 >		R 134a	DCN05011	with drier	64509169772
3 (E91) 335 i	2979cc N54 B30 A, N55 B30 A	09/08 >		R 134a	DCN05011	with drier	64509169772
3 (E91) 335 i	2979cc N54 B30 A, N55 B30 A	09/06 >		R 134a	DCN05012	with drier	64509169789
3 (E91) 335 i xDrive, 335 xi	2979cc N54 B30 A, N55 B30 A	09/07 >		R 134a	DCN05011	with drier	64509169772
3 (E91) 335 i xDrive, 335 xi	2979cc N54 B30 A, N55 B30 A	09/07 >		R 134a	DCN05012	with drier	64509169789
3 (E92) 318 i, 320 i	1995cc N43 B20 A, N46 B20 A, N46N B20 B	11/06 >		R 134a	DCN05011	with drier	64509169772
3 (E92) 320 d, 320 d xDrive, 320 xd	1995cc N47 D20 A, N47 D20 C	03/07 >		R 134a	DCN05012	with drier	64509169789
3 (E92) 323 i, 325 i, 325 xi	2497cc N52N B25 A, N52 B25, N52 B25 A, N52 B25 C	06/06 >		R 134a	DCN05011	with drier	64509169772
3 (E92) 325 d, 330 d, 330 d xDrive, 330 xd, 330 xd X, 335 d	2993cc M57 D30 TU2, N57N 306 D3, M57N2 306 D3, N57 D30 A, M57 306 D3, M57N 306 D5	09/06 >		R 134a	DCN05012	with drier	64509169789
3 (E92) 325 i, 325 i xDrive, 325 xi, 328 i, 330 i, 330 i xDrive, 330 xi	2996cc N53 B30, N53 B30 A, N52N B30 A, N52 B30 A	08/06 >		R 134a	DCN05011	with drier	64509169772
3 (E92) 335 i, 335 i xDrive	2979cc N54 B30 A, N55 B30 A	11/08 > 04/10		R 134a	DCN05011	with drier	64509169772
3 (E92) 335 i, 335 i xDrive	2979cc N54 B30 A, N55 B30 A	09/06 >		R 134a	DCN05012	with drier	64509169789
3 (E92) 335 xi	2979cc N54 B30 A, N55 B30 A	09/06 >		R 134a	DCN05011	with drier	64509169772
3 (E92) 335 xi	2979cc N54 B30 A, N55 B30 A	09/06 >		R 134a	DCN05012	with drier	64509169789
3 (E92) M3 4.0	3999cc S65 B40	03/07 >		R 134a	DCN05011	with drier	64509169772
3 (E92) M3 4.0	3999cc S65 B40	03/07 >		R 134a	DCN05012	with drier	64509169789
3 (E93) 318 i, 320 i	1995cc N43 B20 A, N46 B20, N46N B20 B	03/07 >		R 134a	DCN05011	with drier	64509169772
3 (E93) 320 d	1995cc N47 D20 A, N47 D20 C	03/07 >		R 134a	DCN05012	with drier	64509169789
3 (E93) 323 i, 325 i	2497cc N52N B25 A, N52 B25, N52 B25 A	03/07 >		R 134a	DCN05011	with drier	64509169772
3 (E93) 325 d, 330 d	2993cc M57 D30 TU2, N57 306 D3, N57 D30 A, N57N 306 D3, M57N2 306 D3	03/07 >		R 134a	DCN05012	with drier	64509169789
3 (E93) 325 i, 330 i	2996cc N53 B30, N53 B30 A, N52N B30 B	03/07 >		R 134a	DCN05011	with drier	64509169772
3 (E93) 325 i	2497cc N52 B25, N52 B25 A	03/07 >		R 134a	DCN05012	with drier	64509169789
3 (E93) 335 i	2979cc N54 B30 A, N54 B30 B, N55 B30 A	03/07 >		R 134a	DCN05011	with drier	64509169772
3 (E93) 335 i	2979cc N54 B30 A, N54 B30 B, N55 B30 A	03/07 >		R 134a	DCN05012	with drier	64509169789
3 (E93) M3 4.0	3999cc S65 B40	03/07 >		R 134a	DCN05011	with drier	64509169772
3 (E93) M3 4.0	3999cc S65 B40	03/07 >		R 134a	DCN05012	with drier	64509169789
5 (E39) 520 d	1951cc M47 D20, M47 204 D1	02/00 > 09/03	M	R 134a	DCN05005		64538378438
5 (E39) 520 d	1951cc M47 D20, M47 204 D1	02/00 > 09/03	M	R 134a	DCN05006		64538375513
5 (E39) 520 i	1991cc M52 B(20 6 S3) Vanos, M52 B(20 6 S4), M52 B20	01/97 > 05/04		R 134a	DCN05005		64538378438

				GAS	DENSO PN		OE
<b>BMW continued</b>							
5 (E39) 520 i	2171cc M54 B22	09/00 > 05/04		R 134a	DCN05005		64538378438
5 (E39) 520 i	1991cc M52 B(20 6 S3) Vanos, M52 B(20 6 S4), M52 B20	01/96 > 09/97		R 134a	DCN05015		64538391647
5 (E39) 523 i, 525 i	2494cc M52 B25 (Vanos), M52 B25 TU, M54 B25, M54 256 S5	01/97 > 05/04		R 134a	DCN05005		64538378438
5 (E39) 523 i	2494cc M52 B25 (Vanos), M52 B25 TU	11/95 > 09/97		R 134a	DCN05015		64538391647
5 (E39) 525 d	2497cc M57 D25, M57 256 D1	02/00 > 04/04		R 134a	DCN05006		64538375513
5 (E39) 525 d, 525 td	2497cc M57 D25, M57 256 D1, M51 D25	01/97 > 06/03		R 134a	DCN05015		64538391647
5 (E39) 525 td	2497cc M51 D25	01/97 > 06/03		R 134a	DCN05005		64538378438
5 (E39) 525 td	2497cc M51 D25	01/97 > 06/03		R 134a	DCN05006		64538375513
5 (E39) 525 tds	2503cc M51 D25 (Inter.)	03/97 > 05/04		R 134a	DCN05005		64538378438
5 (E39) 525 tds	2503cc M51 D25 (Inter.)	01/96 > 09/97		R 134a	DCN05015		64538391647
5 (E39) 528 i	2793cc M52 B28, M52 B28 TU	01/97 > 09/00		R 134a	DCN05005		64538378438
5 (E39) 528 i	2793cc M52 B28, M52 B28 TU	11/95 > 09/97		R 134a	DCN05015		64538391647
5 (E39) 530 d	2926cc M57 D30	08/98 > 05/04		R 134a	DCN05005		64538378438
5 (E39) 530 d	2926cc M57 D30	08/98 > 05/04		R 134a	DCN05006		64538375513
5 (E39) 530 d	2926cc M57 D30	08/98 > 09/00		R 134a	DCN05015		64538391647
5 (E39) 530 i	2979cc M54 B30, M54 306 S3	09/00 > 05/04		R 134a	DCN05005		64538378438
5 (E39) 530 i	2979cc M54 B30, M54 306 S3	09/00 > 06/03		R 134a	DCN05015		64538391647
5 (E39) 535 i	3498cc M62 B(35 8 S1), M62 B35	09/97 > 03/99		R 134a	DCN05005		64538378438
5 (E39) 535 i	3498cc M62 B(35 8 S2), M62 B35 TU	07/99 > 04/03		R 134a	DCN05005		64538378438
5 (E39) 535 i	3498cc M62 B(35 8 S1), M62 B35	04/96 > 09/97		R 134a	DCN05015		64538391647
5 (E39) 535 i	3498cc M62 B(35 8 S2), M62 B35 TU	04/99 > 06/03		R 134a	DCN05015		64538391647
5 (E39) 540 i	4398cc M62 B44, M62 B44 TU, M62 448 S2	01/97 > 05/04		R 134a	DCN05005		64538378438
5 (E39) 540 i	4398cc M62 B44, M62 B44 TU, M62 448 S2	04/96 > 09/97		R 134a	DCN05015		64538391647
5 (E39) M 4.9	4941cc S38 B49, S62 B50	07/99 > 06/03		R 134a	DCN05005		64538378438
5 (E39) M 4.9	4941cc S38 B49, S62 B50	10/98 > 06/03		R 134a	DCN05006		64538375513
5 (E39) M 4.9	4941cc S38 B49, S62 B50	10/98 > 06/03		R 134a	DCN05015		64538391647
5 (E39) M 5.0	4988cc	09/98 > 06/03		R 134a	DCN05005		64538378438
5 (E60) 520 d, 520 i	1995cc M47N 204 D4, M47N 204 D5, N47 D20 A, N47 D20 C, N43 B20 A	09/05 > 09/10		R 134a	DCN05017	with drier	64508381362
5 (E60) 520 i	2171cc M54 B22, M54 226 S1	07/03 > 03/10		R 134a	DCN05018	with drier	64508379885
5 (E60) 520 i	1995cc N43 B20 A	09/07 > 09/10		R 134a	DCN05018	with drier	64508379885
5 (E60) 523 i, 525 i, 525 xi	2497cc N52 B25, N52 B25 A	07/05 > 03/10		R 134a	DCN05018	with drier	64508379885
5 (E60) 525 d	2497cc M57 D25 TU, M57N 256 D4, M57 256 D1	06/04 > 03/10		R 134a	DCN05017	with drier	64508381362
5 (E60) 525 d, 525 d xDrive, 525 xd, 530 d, 530 d xDrive, 530 xd, 535 d	2993cc M57 306 D3, N57 306 D3, N57 306 D2, M57N2 306 D3, M57 306 D4, M57N 306 D5	07/03 > 09/10		R 134a	DCN05017	with drier	64508381362
5 (E60) 525 i, 530 i	2996cc N53 B30, N53 B30 A	01/07 > 09/10		R 134a	DCN05017	with drier	64508381362
5 (E60) 525 i	2494cc M54 B25, M54 256 S5	09/03 > 02/05		R 134a	DCN05018	with drier	64508379885
5 (E60) 525 i, 525 xi, 530 i, 530 xi	2996cc N53 B30, N53 B30 A, N52 B30 A, N52 B30	03/05 > 09/10		R 134a	DCN05018	with drier	64508379885
5 (E60) 525 i xDrive, 530 i xDrive	2996cc N53 B30 A	09/08 > 09/10		R 134a	DCN05017	with drier	64508381362
5 (E60) 525 i xDrive, 530 i xDrive	2996cc N53 B30 A	09/08 > 09/10		R 134a	DCN05018	with drier	64508379885
5 (E60) 530 i	2979cc M54 B30, M54 306 S3	07/03 > 02/05		R 134a	DCN05018	with drier	64508379885
5 (E60) 540 i	4000cc N62 B40 A	01/07 > 09/10		R 134a	DCN05017	with drier	64508381362
5 (E60) 540 i	2979cc	09/05 > 03/10		R 134a	DCN05018	with drier	64508379885
5 (E60) 540 i	4000cc N62 B40 A	01/07 > 09/10		R 134a	DCN05018	with drier	64508379885
5 (E60) 545 i	4398cc N62 B44	09/03 > 09/05		R 134a	DCN05018	with drier	64508379885
5 (E60) 550 i	4799cc N62 B48 B	01/07 > 09/10		R 134a	DCN05017	with drier	64508381362
5 (E60) 550 i	4799cc N62 B48 B	09/05 > 03/10		R 134a	DCN05018	with drier	64508379885
5 (E60) M	4999cc S85 B50 A	09/04 > 03/10		R 134a	DCN05018	with drier	64508379885
5 (E61) 520 d, 520 i	1995cc M47N 204 D4, M47N 204 D5, N47 D20 A, N47 D20 C, N43 B20 A	09/05 >		R 134a	DCN05017	with drier	64508381362
5 (E61) 520 i	2171cc M54 226 S1	06/04 >		R 134a	DCN05018	with drier	64508379885
5 (E61) 520 i	1995cc N43 B20 A	09/07 >		R 134a	DCN05018	with drier	64508379885
5 (E61) 523 i, 525 d	2497cc N52 B25 A, M57 D25 TU, M57N 256 D4	06/04 >		R 134a	DCN05017	with drier	64508381362
5 (E61) 523 i, 525 i, 525 xi	2497cc N52 B25, N52 B25 A	07/05 >		R 134a	DCN05018	with drier	64508379885
5 (E61) 525 d, 525 d xDrive, 525 xd, 530 d, 530 d xDrive, 530 xd, 535 d	2993cc M57 306 D3, N57 306 D3, N57 306 D2, M57N2 306 D3, M57 306 D4, M57N 306 D5	06/04 >		R 134a	DCN05017	with drier	64508381362
5 (E61) 525 i, 530 i	2996cc N53 B30, N53 B30 A	01/07 > 09/10		R 134a	DCN05017	with drier	64508381362
5 (E61) 525 i	2494cc M54 B25, M54 256 S5	06/04 > 02/05		R 134a	DCN05018	with drier	64508379885
5 (E61) 525 i, 525 i xDrive, 525 xi, 530 i, 530 xi	2996cc N53 B30, N53 B30 A, N52 B30, N52 B30 A	07/05 >		R 134a	DCN05018	with drier	64508379885
5 (E61) 530 i	2979cc M54 B30, M54 306 S3	06/04 >		R 134a	DCN05018	with drier	64508379885
5 (E61) 530 i xDrive	2996cc N53 B30 A	09/08 > 09/10		R 134a	DCN05017	with drier	64508381362

				GAS	DENSO PN		OE
<b>BMW continued</b>							
5 (E61) 530 i xDrive	2996cc N53 B30 A	09/08 > 09/10		R 134a	DCN05018	with drier	64508379885
5 (E61) 545 i	4398cc N62 B44	06/04 > 09/05		R 134a	DCN05018	with drier	64508379885
5 (E61) 550 i	4799cc N62 B48 A, N62 B48 B	01/07 > 09/10		R 134a	DCN05017	with drier	64508381362
5 (E61) 550 i	4799cc N62 B48 A, N62 B48 B	09/05 >		R 134a	DCN05018	with drier	64508379885
5 (E61) M	4999cc S85 B50 A	02/07 >		R 134a	DCN05018	with drier	64508379885
6 (E63) 630 i	2996cc N52 B30, N52 B30 A, N53 B30	09/04 >		R 134a	DCN05018	with drier	64508379885
6 (E63) 635 d	2993cc N57N 306 D5	07/07 >		R 134a	DCN05017	with drier	64508381362
6 (E63) 635 d	2993cc N57N 306 D5	09/07 > 03/11		R 134a	DCN05018	with drier	64508379885
6 (E63) 645 Ci	4398cc N62 B44, N62 B44 A	01/04 >		R 134a	DCN05018	with drier	64508379885
6 (E63) 650 Ci, 650 i	4799cc N62 B48 B	07/05 > 03/11		R 134a	DCN05018	with drier	64508379885
6 (E63) M	4999cc S85 B50 A	09/05 >		R 134a	DCN05018	with drier	64508379885
6 (E64) 630 i	2996cc N52 B30, N52 B30 A, N53 B30	09/04 >		R 134a	DCN05018	with drier	64508379885
6 (E64) 635 d	2993cc M57N 306 D5	07/07 >		R 134a	DCN05017	with drier	64508381362
6 (E64) 635 d	2993cc M57N 306 D5	09/07 > 03/11		R 134a	DCN05018	with drier	64508379885
6 (E64) 645 Ci	4398cc N62 B44, N62 B44 A	04/04 >		R 134a	DCN05018	with drier	64508379885
6 (E64) 650 i	4799cc N62 B48 B	07/05 > 03/11		R 134a	DCN05018	with drier	64508379885
6 (E64) M	4999cc S85 B50 A	09/06 >		R 134a	DCN05018	with drier	64508379885
7 (E38) 725 tds	2503cc M51 D25 (Inter.)	09/97 > 11/01		R 134a	DCN05007		64538378439
7 (E38) 725 tds	2503cc M51 D25 (Inter.)	04/96 > 08/97		R 134a	DCN05019	with drier	64538373924
7 (E38) 728 i, iL, 728i X	2793cc M52 B28, M52 B28 TU, M52 B28 GG	09/97 > 11/01		R 134a	DCN05007		64538378439
7 (E38) 728 i, iL, 728i X	2793cc M52 B28, M52 B28 TU, M52 B28 GG	08/95 > 09/97		R 134a	DCN05019	with drier	64538373924
7 (E38) 730 d	2926cc M57 D30, M57 306 D1	09/98 > 11/01	A	R 134a	DCN05006		64538375513
7 (E38) 730 d	2926cc M57 D30	08/98 > 04/00	A	R 134a	DCN05007		64538378439
7 (E38) 730 d	2926cc M57 D30	08/98 > 04/00	A	R 134a	DCN05019	with drier	64538373924
7 (E38) 730 i,iL	2997cc M60 B30	09/97 > 11/01		R 134a	DCN05007		64538378439
7 (E38) 730 i,iL	2997cc M60 B30	10/94 > 09/97		R 134a	DCN05019	with drier	64538373924
7 (E38) 735 i,iL	3498cc M62 B(35 8 S1), M62 B35	09/97 > 08/01		R 134a	DCN05007		64538378439
7 (E38) 735 i,iL	3498cc M62 B(35 8 S1), M62 B35	04/96 > 09/97		R 134a	DCN05019	with drier	64538373924
7 (E38) 740 d	3901cc M67 D39	05/99 > 08/01	A	R 134a	DCN05006		64538375513
7 (E38) 740 d	3901cc M67 D39	05/99 > 11/01	A	R 134a	DCN05007		64538378439
7 (E38) 740 d	3901cc M67 D39	05/99 > 11/01	A	R 134a	DCN05019	with drier	64538373924
7 (E38) 740 i,iL	4398cc M62 B44, M62 B44 TU, M62 448 S2	09/97 > 08/01		R 134a	DCN05007		64538378439
7 (E38) 740 i,iL	3982cc M60 B40	09/97 > 11/01		R 134a	DCN05007		64538378439
7 (E38) 740 i,iL	3982cc M60 B40	10/94 > 09/97		R 134a	DCN05019	with drier	64538373924
7 (E38) 740 i,iL	4398cc M62 B44, M62 B44 TU, M62 448 S2	04/96 > 09/97		R 134a	DCN05019	with drier	64538373924
7 (E38) 750 i,iL	5379cc M73 B54	09/97 > 11/01		R 134a	DCN05007		64538378439
7 (E38) 750 i,iL	5379cc M73 B54	12/94 > 09/97		R 134a	DCN05019	with drier	64538373924
7 (E65, E66) 3.0, 730 i, Li	2996cc N52 B30 A, N52 B30	03/05 >		R 134a	DCN05018	with drier	64508379885
7 (E65, E66) 730 d, 730 Ld	2993cc M57N 306 D2, M57N2 306 D2, M57 306 D3, N57N 306 D2	10/02 >		R 134a	DCN05017	with drier	64508381362
7 (E65, E66) 730 i, Li	2979cc M54 B30, M54 306 S3	09/03 > 02/05		R 134a	DCN05018	with drier	64508379885
7 (E65, E66) 735 i, Li	3600cc N62 B36	03/02 > 02/05	A	R 134a	DCN05018	with drier	64508379885
7 (E65, E66) 740 d	3901cc N67 398 D1	10/02 > 02/05		R 134a	DCN05017	with drier	64508381362
7 (E65, E66) 740 i, Li	4000cc N62 B40 A	07/05 >		R 134a	DCN05018	with drier	64508379885
7 (E65, E66) 745 d	4423cc N67N 448 D1, N67N 448 D2	03/05 >		R 134a	DCN05017	with drier	64508381362
7 (E65, E66) 745 i, Li	4398cc N62 B44, N62 B44 A	11/01 > 02/05	A	R 134a	DCN05018	with drier	64508379885
7 (E65, E66) 750 i, Li	4799cc N62 B48 B	07/05 >		R 134a	DCN05018	with drier	64508379885
7 (E65, E66) 760, 760 i, Li	5972cc N73 B60 A, N73 B60	02/03 > 02/05		R 134a	DCN05018	with drier	64508379885
X1 (E84) sDrive 18 d, sDrive 20 d, xDrive 18 d, xDrive 20 d, xDrive 23 d	1995cc N47 D20 C, N47S D20 D	03/09 >		R 134a	DCN05012	with drier	64509169789
X1 (E84) sDrive 18 i	1995cc N46 B20 B	01/10 >		R 134a	DCN05011	with drier	64509169772
X1 (E84) xDrive 25 i, xDrive 28 i	2996cc N52 B30 A	10/09 >		R 134a	DCN05011	with drier	64509169772
X1 (E84) xDrive 28 i	1997cc N20 B20 A	04/11 >		R 134a	DCN05011	with drier	64509169772
X3 (E83) 2.0 d, xDrive 18 d, xDrive 20 d	1995cc M47N 204 D4, N47 D20 A, N47 D20 C	10/04 >		R 134a	DCN05003		64538377648
X3 (E83) 2.0 i	1995cc N46 B20, N46 B20 A	09/05 > 08/08		R 134a	DCN05001		64533400400
X3 (E83) 2.0 i	1995cc N46 B20, N46 B20 A	09/05 > 07/06		R 134a	DCN05004		64538377614
X3 (E83) 2.0 i	1995cc N46 B20, N46 B20 A	09/05 > 07/06		R 134a	DCN05008		17113400400
X3 (E83) 2.5 i	2494cc M54 B25, M54 256 S5	01/04 > 08/06		R 134a	DCN05001		64533400400
X3 (E83) 2.5 i	2494cc M54 B25, M54 256 S5	01/04 >		R 134a	DCN05004		64538377614
X3 (E83) 2.5 i	2494cc M54 B25, M54 256 S5	01/04 >		R 134a	DCN05008		17113400400
X3 (E83) 2.5 si, xDrive 25 i	2497cc N52 B25 A	09/06 >		R 134a	DCN05001		64533400400
X3 (E83) 2.5 si, xDrive 25 i	2497cc N52 B25 A	09/06 >		R 134a	DCN05004		64538377614
X3 (E83) 2.5 si, xDrive 25 i	2497cc N52 B25 A	09/06 >		R 134a	DCN05008		17113400400
X3 (E83) 3.0 d, 3.0 sd, xDrive 30 d, xDrive 35 d	2993cc M57N2 306 D2, M57 306 D5, M57N2 306 D3, N57N 306 D5	01/04 >		R 134a	DCN05003		64538377648
X3 (E83) 3.0 i	2979cc M54 B30, M54 306 S3	01/04 > 08/06		R 134a	DCN05001		64533400400
X3 (E83) 3.0 i	2979cc M54 B30, M54 306 S3	01/04 >		R 134a	DCN05004		64538377614








				GAS	DENSO PN		OE
<b>BMW continued</b>							
X3 (E83) 3.0 i	2979cc M54 B30, M54 306 S3	01/04 >		R 134a	DCN05008		17113400400
X3 (E83) 3.0 si, xDrive 30 i	2996cc N52 B30 A	09/06 >		R 134a	DCN05001		64533400400
X3 (E83) 3.0 si, xDrive 30 i	2996cc N52 B30 A	09/06 >		R 134a	DCN05004		64538377614
X3 (E83) 3.0 si, xDrive 30 i	2996cc N52 B30 A	09/06 >		R 134a	DCN05008		17113400400
X3 (E83) 3.0 xDrive	2996cc	09/06 > 12/10		R 134a	DCN05008		17113400400
X3 (E83) xDrive 20 i	1995cc N46 B20 B	09/08 >		R 134a	DCN05001		64533400400
X3 (E83) xDrive 20 i	1995cc N46 B20 B	09/08 >		R 134a	DCN05004		64538377614
X3 (E83) xDrive 20 i	1995cc N46 B20 B	09/08 >		R 134a	DCN05008		17113400400
X3 (F25) xDrive 20 d	1995cc N47 D20 C	09/10 >		R 134a	DCN05012	with drier	64509169789
X5 (E53) 3.0 d	2925cc M57 306 D1	05/01 >	A	R 134a	DCN05009		64536914216
X5 (E53) 3.0 d	2993cc M57N 306 D4, M57N 306 D2	12/03 >		R 134a	DCN05009		64536914216
X5 (E53) 3.0 i	2979cc M54 306 S3, M54 B30	09/00 >		R 134a	DCN05009		64536914216
X5 (E53) 4.4 i	4398cc M62 B44, M62 B44 TU	09/00 >	A	R 134a	DCN05009		64536914216
X5 (E53) 4.4 i	4398cc N62 B44, N62 B44 A	12/03 >		R 134a	DCN05009		64536914216
X5 (E53) 4.6 is	4619cc M62 B46, M67 468 S1	02/02 >	A	R 134a	DCN05009		64536914216
X5 (E53) 4.8 is	4799cc N62 B48 A	04/04 >		R 134a	DCN05009		64536914216
Z3 (E36) 1.8	1796cc M43 B18	10/95 > 10/98		R 134a	DCN05002		64538367946
Z3 (E36) 1.9	1895cc M44 B19, M43 194 E1	10/95 > 01/03		R 134a	DCN05002		64538367946
Z3 (E36) 1.9	1895cc M43 B19, M43 B19 TU, M43 194 E1	07/98 > 01/03	M	R 134a	DCN05002		64538367946
Z3 (E36) 2.0	1991cc M52 B(20 6 S4), M52 B20	04/99 > 10/00		R 134a	DCN05002		64538367946
Z3 (E36) 2.2	2171cc M54 B22, M54 226 S1	08/00 > 06/02		R 134a	DCN05002		64538367946
Z3 (E36) 2.8	2793cc M52 B28, M52 B28 TU	04/97 > 06/00		R 134a	DCN05002		64538367946
Z3 (E36) 3.0	2979cc M54 306 S3, M54 B30	06/00 > 06/02		R 134a	DCN05002		64538367946
Z3 (E36) M 3.2	3201cc S50 B32	03/97 > 04/01		R 134a	DCN05002		64538367946
Z3 (E36) M 3.2	3201cc S50 B32	09/98 > 04/01	M	R 134a	DCN05002		64538367946
Z3 (E36) M 3.2	3246cc S54 B32, S54 326 S4, S54 B32 (32 6 S4)	06/01 > 05/02		R 134a	DCN05002		64538367946
Z4 (E85) 2.0 i	1995cc N46 B20, N46 B20 A	04/05 > 02/09		R 134a	DCN05004		64538377614
Z4 (E85) 2.0 i	1995cc N46 B20, N46 B20 A	04/05 >		R 134a	DCN05010		64536914033
Z4 (E85) 2.2 i	2171cc M54 B22, M54 226 S1	10/03 > 10/05		R 134a	DCN05004		64538377614
Z4 (E85) 2.2 i	2171cc M54 B22, M54 226 S1	10/03 >		R 134a	DCN05010		64536914033
Z4 (E85) 2.5 i	2494cc M54 B25, M54 256 S5	02/03 > 10/05		R 134a	DCN05004		64538377614
Z4 (E85) 2.5 i, 2.5 si	2497cc N52 B25 A	01/06 > 02/09		R 134a	DCN05004		64538377614
Z4 (E85) 2.5 i	2494cc M54 B25, M54 256 S5	02/03 >		R 134a	DCN05010		64536914033
Z4 (E85) 2.5 i, 2.5 si	2497cc N52 B25 A	01/06 >		R 134a	DCN05010		64536914033
Z4 (E85) 3.0 i	2979cc M54 B30, M54 306 S3	02/03 > 10/05		R 134a	DCN05004		64538377614
Z4 (E85) 3.0 i	2979cc M54 B30, M54 306 S3	02/03 >		R 134a	DCN05010		64536914033
Z4 (E85) 3.0 si	2996cc N52 B30, N52 B30 A	01/06 > 02/09		R 134a	DCN05004		64538377614
Z4 (E85) 3.0 si	2996cc N52 B30, N52 B30 A	01/06 >		R 134a	DCN05010		64536914033
Z4 (E85) 3.2, M 3.2	3246cc S54 B32, S54 326 S4	09/05 >		R 134a	DCN05010		64536914033
Z4 (E85) M 3.2	3246cc S54 B32, S54 326 S4	03/06 > 02/09		R 134a	DCN05004		64538377614
Z4 (E86) 3.0 si	2996cc N52 B30, N52 B30 A	03/06 > 01/09		R 134a	DCN05004		64538377614
Z4 (E86) 3.0 si	2996cc N52 B30, N52 B30 A	03/06 >		R 134a	DCN05010		64536914033
Z4 (E86) 3.2, M 3.2	3246cc S54 B32, S54 326 S4	09/05 >		R 134a	DCN05010		64536914033
Z4 (E86) M 3.2	3246cc S54 B32, S54 326 S4	03/06 > 01/09		R 134a	DCN05004		64538377614
Z4 (E89) sDrive23i	2497cc N52 B25 A	05/09 >		R 134a	DCN05010		64536914033
Z4 (E89) sDrive23i	2497cc N52 B25 A	05/09 >		R 134a	DCN05011	with drier	64509169772
Z4 (E89) sDrive30i	2996cc N52 B30 A	05/09 >		R 134a	DCN05010		64536914033
Z4 (E89) sDrive30i	2996cc N52 B30 A	05/09 >		R 134a	DCN05011	with drier	64509169772
Z4 (E89) sDrive35i, sDrive35is	2979cc N54 B30 A	05/09 >		R 134a	DCN05010		64536914033
Z4 (E89) sDrive35i, sDrive35is	2979cc N54 B30 A	05/09 >		R 134a	DCN05011	with drier	64509169772
Z4 (E89) sDrive35i, sDrive35is	2979cc N54 B30 A	05/09 >		R 134a	DCN05012	with drier	64509169789
Z8 (E52) 4.9	4941cc S38 B49, S62 B50	06/00 > 06/03		R 134a	DCN05005		64538378438
<b>CHRYSLER</b>							
300 C (04-11) 5.7 AWD	5654cc EZB, EZH	04/05 > 12/10		R 134a	DCN06001		05137693-AA
PT CRUISER 1.6	1598cc EJD	11/01 > 12/10	M	R 134a	DCN06002		5017405AA
PT CRUISER 2.0	1996cc ECC	09/00 > 09/04	M/A	R 134a	DCN06002		5017405AA
PT CRUISER 2.0	1996cc ECC	10/04 > 12/10		R 134a	DCN06002		5017405AA
PT CRUISER 2.2 CRD	2148cc EDJ	03/02 > 12/10		R 134a	DCN06002		5017405AA
PT CRUISER 2.2 CRD	2148cc EDJ	03/02 > 12/10		R 134a	DCN06004		5093708AA
PT CRUISER 2.2 CRD	2148cc EDJ	08/05 > 12/10		R 134a	DCN06004		5093708AA
PT CRUISER 2.4, GT 2.4	2429cc EDZ, EDV	06/00 > 12/10		R 134a	DCN06002		5017405AA
PT CRUISER 2.4 GT	2429cc EDV	03/04 > 03/08		R 134a	DCN06002		5017405AA
PT CRUISER 2.4 GT	2429cc EDV	03/04 > 03/08		R 134a	DCN06003		05093598AA
<b>CITROËN</b>							
BERLINGO (08-) 1.6	1587cc NFU (TU5JP4), NFR (TU5JP4B)	04/08 >		R 134a	DCN07008	with drier	6455GK
BERLINGO (08-) 1.6	1587cc NFU (TU5JP4)	04/08 >		R 134a	DCN07009	with drier	6455AT

				GAS	DENSO PN		OE
<b>CITROËN continued</b>							
BERLINGO (08-) 1.6	1587cc NFU (TU5JP4)	04/08 >		R 134a	DCN07019		6455GH
BERLINGO (08-) 1.6	1587cc NFR (TU5JP4B)	05/08 >		R 134a	DCN07019		6455GH
BERLINGO (08-) 1.6 HDi 110, 1.6 HDi 75, 1.6 HDi 90	1560cc 9HZ (DV6TED4), 9HR (DV6C), 9HN (DV6ETED), 9HT (DV6BTED4), 9HW (DV6ETED), 9HT (DV6BUTED4), 9HX (DV6ATED4), 9HP (DV6DTEd)	04/08 >		R 134a	DCN07008	with drier	6455GK
BERLINGO (08-) 1.6 HDi 110, 1.6 HDi 75, 1.6 HDi 90	1560cc 9HZ (DV6TED4), 9HR (DV6C), 9HN (DV6ETED), 9HT (DV6BTED4), 9HW (DV6ETED), 9HT (DV6BUTED4), 9HX (DV6ATED4), 9HP (DV6DTEd)	04/08 >		R 134a	DCN07019		6455GH
BERLINGO (08-) 1.6 VTi 120	1598cc 5FS (EP6C)	11/09 >		R 134a	DCN07008	with drier	6455GK
BERLINGO (08-) 1.6 VTi 120	1598cc 5FS (EP6C)	11/09 >		R 134a	DCN07019		6455GH
BERLINGO (08-) 1.6 VTi 95	1598cc 5FK (EP6 CB)	07/10 >		R 134a	DCN07008	with drier	6455GK
BERLINGO (08-) 1.6 VTi 95	1598cc 5FK (EP6 CB)	07/10 >		R 134a	DCN07019		6455GH
BERLINGO (96-) 1.1 i (MAHDZ, MBHDZ, MBHFX), 1.1 i (MFHDZ, MFHFX)	1124cc HDZ (TU1M), HFX (TU1JP)	11/02 >		R 134a	DCN07009	with drier	6455AT
BERLINGO (96-) 1.1 i (MAHDZ, MBHDZ, MBHFX), 1.1 i (MFHDZ, MFHFX)	1124cc HDZ (TU1M), HFX (TU1JP)	07/96 > 12/02		R 134a	DCN21010		6455AV
BERLINGO (96-) 1.4, 1.4 bivalent, 1.4 GNC, 1.4 Hybrid, 1.4 i (MBKFX, MBKFW), 1.4 i (MFKFX, MFKFW), 1.4 i bivalent (MBKFW), 1.4 i bivalent (MFKFW)	1360cc KFW (TU3JP), KFX (TU3JP)	11/02 >		R 134a	DCN07009	with drier	6455AT
BERLINGO (96-) 1.4 bivalent, 1.4 i (MBKFX, MBKFW), 1.4 i (MFKFX, MFKFW), 1.4 i bivalent (MBKFW), 1.4 i bivalent (MFKFW)	1360cc KFW (TU3JP), KFX (TU3JP)	07/96 >		R 134a	DCN21010		6455AV
BERLINGO (96-) 1.6 16V (MBNFU), 1.6 16V (MFNFU)	1587cc NFU (TU5JP4)	11/02 >		R 134a	DCN07009	with drier	6455AT
BERLINGO (96-) 1.6 16V (MBNFU), 1.6 16V (MFNFU)	1587cc NFU (TU5JP4)	10/00 > 12/02		R 134a	DCN21010		6455AV
BERLINGO (96-) 1.6 HDi 110	1560cc 9HZ (DV6TED4)	08/05 >		R 134a	DCN07009	with drier	6455AT
BERLINGO (96-) 1.6 HDi 75 (MB9HW), 1.6 HDi 75 (MF9HW), 1.6 HDi 90 (MB9HX, MC9HX), 1.6 HDi 90 (MF9HX)	1560cc 9HW (DV6ETED), DV6B, 9HX (DV6ATED4)	07/05 >		R 134a	DCN07009	with drier	6455AT
BERLINGO (96-) 1.6 HDi 75 (MB9HW), 1.6 HDi 75 (MF9HW), 1.6 HDi 90 (MB9HX, MC9HX), 1.6 HDi 90 (MF9HX)	1560cc 9HW (DV6ETED), DV6B, 9HX (DV6ATED4)	07/05 >		R 134a	DCN07010		6455Y2
BERLINGO (96-) 1.8 D, 1.8 D (MBA9A, MCA9A), 1.8 D (MFA9A)	1769cc A9A (XUD7)	07/99 > 12/02		R 134a	DCN07010		6455Y2
BERLINGO (96-) 1.8 D, 1.8 D (MBA9A, MCA9A), 1.8 D (MFA9A)	1769cc A9A (XUD7)	07/96 > 07/99		R 134a	DCN07060		6455V8
BERLINGO (96-) 1.8 i, 1.8 i (MFLFX)	1761cc LFX (XU7JB)	07/97 > 12/02		R 134a	DCN21010		6455AV
BERLINGO (96-) 1.8 i 4WD (MFLFX)	1761cc LFX (XU7JB)	04/97 >		R 134a	DCN07009	with drier	6455AT
BERLINGO (96-) 1.8 i 4WD (MFLFX)	1761cc LFX (XU7JB)	04/97 >		R 134a	DCN21010		6455AV
BERLINGO (96-) 1.9 D (MBDJY), 1.9 D (MFDJY)	1905cc DJY (XUD9A), D9B (XUD9A/L)	11/02 >		R 134a	DCN07009	with drier	6455AT
BERLINGO (96-) 1.9 D (MBDJY), 1.9 D (MFDJY)	1905cc DJY (XUD9A), D9B (XUD9A/L)	07/99 > 12/02		R 134a	DCN07010		6455Y2
BERLINGO (96-) 1.9 D (MBDJY), 1.9 D (MFDJY)	1905cc DJY (XUD9A), D9B (XUD9A/L)	07/96 > 10/99		R 134a	DCN07060		6455V8
BERLINGO (96-) 1.9 D (MFWJZ), 1.9 D 4WD (MFWJZ), 1.9 D 70 (MBWJZ, MCWJZ), 1.9 D 70 4WD (MBWJZ)	1868cc WJY (DW8B), WJZ (DW8)	11/02 >		R 134a	DCN07009	with drier	6455AT
BERLINGO (96-) 1.9 D (MFWJZ), 1.9 D 4WD (MFWJZ), 1.9 D 70 (MBWJZ, MCWJZ)	1868cc WJY (DW8B), WJZ (DW8)	07/99 > 12/02		R 134a	DCN07010		6455Y2
BERLINGO (96-) 1.9 D (MFWJZ), 1.9 D 4WD (MFWJZ), 1.9 D 70 (MBWJZ, MCWJZ)	1868cc WJY (DW8B), WJZ (DW8)	07/98 > 11/02		R 134a	DCN07060		6455V8
BERLINGO (96-) 1.9 D 70 4WD (MBWJZ, MCWJZ)	1868cc WJZ (DW8)	07/98 > 11/02		R 134a	DCN07010		6455Y2
BERLINGO (96-) 1.9 D 70 4WD (MBWJZ, MCWJZ)	1868cc WJZ (DW8)	07/98 > 11/02		R 134a	DCN07060		6455V8
BERLINGO (96-) 2.0 HDi (MFRHY), 2.0 HDi 4x4 (MFRHY)	1997cc DW10TD, RHY (DW10TD)	11/02 > 12/02		R 134a	DCN07010		6455Y2
BERLINGO (96-) 2.0 HDi 4x4 (MFRHY)	1997cc RHY (DW10TD)	11/02 > 10/05		R 134a	DCN07009	with drier	6455AT






				GAS	DENSO PN		OE
<b>CITROËN continued</b>							
BERLINGO (96-) 2.0 HDI 90 (MBRHY, MCRHY), 2.0 HDI 90 (MFRHY), 2.0 HDI 90 4WD (MBRHY)	1997cc RHY (DW10TD)	12/99 >	M	R 134a	DCN07009	with drier	6455AT
BERLINGO (96-) 2.0 HDI 90 (MBRHY, MCRHY), 2.0 HDI 90 (MFRHY), 2.0 HDI 90 4WD (MBRHY)	1997cc RHY (DW10TD)	12/99 > 12/02	M	R 134a	DCN07010		6455Y2
BERLINGO (96-) 2.0 HDI 90 (MBRHY, MCRHY), 2.0 HDI 90 (MFRHY)	1997cc RHY (DW10TD)	12/99 >	M	R 134a	DCN07060		6455V8
BERLINGO (96-) Electric		01/98 >		R 134a	DCN07009	with drier	6455AT
BERLINGO (96-) électrique		01/00 >		R 134a	DCN21010		6455AV
C4 1.4 16V	1360cc KFU (ET3J4)	11/04 >		R 134a	DCN07008	with drier	6455GK
C4 1.4 16V	1360cc KFU (ET3J4)	11/04 >		R 134a	DCN07019		6455GH
C4 1.4 VTi 95	1397cc 8FP (EP3)	01/11 >		R 134a	DCN07008	with drier	6455GK
C4 1.4 VTi 95	1397cc 8FP (EP3)	01/11 >		R 134a	DCN07019		6455GH
C4 1.6 16V, 1.6 16V Bio-Flex, 1.6 Flex	1587cc NFU (TU5JP4)	11/04 >		R 134a	DCN07008	with drier	6455GK
C4 1.6 16V, 1.6 16V Bio-Flex, 1.6 Flex	1587cc NFU (TU5JP4)	11/04 >		R 134a	DCN07019		6455GH
C4 1.6 HDi	1560cc 9HX (DV6ATED4), 9HY (DV6TED4), 9HZ (DV6TED4)	11/04 >		R 134a	DCN07008	with drier	6455GK
C4 1.6 HDi	1560cc 9HX (DV6ATED4), 9HY (DV6TED4), 9HZ (DV6TED4)	11/04 >		R 134a	DCN07019		6455GH
C4 1.6 HDi	1560cc 9HX (DV6ATED4), 9HY (DV6TED4), 9HZ (DV6TED4)	11/04 >		R 134a	DCN21016	with drier	6455AC
C4 1.6 HDi 110, 1.6 HDi 90	1560cc 9HR (DV6C), 9HJ (DV6DTEDM), 9HP (DV6DTEDM)	09/10 >		R 134a	DCN07008	with drier	6455GK
C4 1.6 HDi 110, 1.6 HDi 90	1560cc 9HR (DV6C), 9HJ (DV6DTEDM), 9HP (DV6DTEDM)	09/10 >		R 134a	DCN07019		6455GH
C4 1.6 THP 140, 1.6 THP 150, 1.6 VTi 120	1598cc 5FT (EP6DT), 5FX (EP6DT), 5FW (EP6), 5FS (EP6C)	07/08 >		R 134a	DCN07008	with drier	6455GK
C4 1.6 THP 140, 1.6 THP 150, 1.6 VTi 120, 1.6 VTi 120 LPG	1598cc 5FT (EP6DT), 5FX (EP6DT), 5FW (EP6), 5FS (EP6C)	07/08 >		R 134a	DCN07019		6455GH
C4 1.6 THP 155	1598cc 5FV (EP6CDT)	09/10 >		R 134a	DCN07008	with drier	6455GK
C4 1.6 THP 155	1598cc 5FV (EP6CDT)	09/10 >		R 134a	DCN07019		6455GH
C4 2.0 16V, 2.0 Flex, 2.0 HDi	1997cc RFJ (EW10A), RFK (EW10J4S), RFN (EW10J4), RHR (DW10BTED4), RHF (DW10BTED4)	11/04 >		R 134a	DCN07008	with drier	6455GK
C4 2.0 16V, 2.0 Flex, 2.0 HDi	1997cc RFJ (EW10A), RFK (EW10J4S), RFN (EW10J4), RHR (DW10BTED4), RHF (DW10BTED4)	11/04 >		R 134a	DCN07019		6455GH
C4 2.0 HDi 150	1997cc	11/09 >		R 134a	DCN07008	with drier	6455GK
C4 2.0 HDi 150	1997cc	11/09 >		R 134a	DCN07019		6455GH
C4 Grand Picasso 1.6 16V	1598cc 5FT (EP6DT), 5FX (EP6DT)	07/08 >		R 134a	DCN07008	with drier	6455GK
C4 Grand Picasso 1.6 16V	1598cc 5FT (EP6DT), 5FX (EP6DT)	07/08 >		R 134a	DCN07019		6455GH
C4 Grand Picasso 1.6 e-HDi 110, 1.6 HDi 110	1560cc 9HR (DV6C)	09/10 >		R 134a	DCN07008	with drier	6455GK
C4 Grand Picasso 1.6 e-HDi 110, 1.6 HDi 110	1560cc 9HR (DV6C)	09/10 >		R 134a	DCN07019		6455GH
C4 Grand Picasso 1.6 HDi	1560cc 9HY (DV6TED4), 9HZ (DV6TED4)	10/06 >		R 134a	DCN07008	with drier	6455GK
C4 Grand Picasso 1.6 HDi	1560cc 9HY (DV6TED4), 9HZ (DV6TED4)	10/06 >		R 134a	DCN07019		6455GH
C4 Grand Picasso 1.6 THP 155, 1.6 VTi 120	1598cc 5FV (EP6CDT), 5FW (EP6)	07/08 >		R 134a	DCN07008	with drier	6455GK
C4 Grand Picasso 1.6 THP 155, 1.6 VTi 120	1598cc 5FV (EP6CDT), 5FW (EP6)	07/08 >		R 134a	DCN07019		6455GH
C4 Grand Picasso 1.8 i 16V	1749cc 6FY-EW7A	10/06 >		R 134a	DCN07008	with drier	6455GK
C4 Grand Picasso 1.8 i 16V	1749cc 6FY-EW7A	10/06 >		R 134a	DCN07019		6455GH
C4 Grand Picasso 2.0 HDi 138, 2.0 HDi 150, 2.0 HDi 165	1997cc RHJ (DW10BTED4), RHR (DW10BTED4), RHH (DW10CTED4)	10/06 >		R 134a	DCN07008	with drier	6455GK
C4 Grand Picasso 2.0 HDi 138, 2.0 HDi 150, 2.0 HDi 165	1997cc RHJ (DW10BTED4), RHR (DW10BTED4), RHH (DW10CTED4)	10/06 >		R 134a	DCN07019		6455GH
C4 Grand Picasso 2.0 i 16V	1997cc RFJ (EW10A)	10/06 >		R 134a	DCN07008	with drier	6455GK
C4 Grand Picasso 2.0 i 16V	1997cc RFJ (EW10A)	10/06 >		R 134a	DCN07019		6455GH
C4 Picasso 1.6 16V, 1.6 THP 140, 1.6 THP 155, 1.6 VTi 120	1598cc 5FX (EP6DT), 5FT (EP6DT), 5FV (EP6CDT), 5FW (EP6)	07/08 >		R 134a	DCN07008	with drier	6455GK
C4 Picasso 1.6 16V, 1.6 THP 140, 1.6 THP 155, 1.6 VTi 120	1598cc 5FX (EP6DT), 5FT (EP6DT), 5FV (EP6CDT), 5FW (EP6)	07/08 >		R 134a	DCN07019		6455GH
C4 Picasso 1.6 e-HDi 110, 1.6 HDi, 1.6 HDi 110	1560cc 9HY (DV6TED4), 9HZ (DV6TED4), 9HR (DV6C)	02/07 >		R 134a	DCN07008	with drier	6455GK
C4 Picasso 1.6 e-HDi 110, 1.6 HDi, 1.6 HDi 110	1560cc 9HY (DV6TED4), 9HZ (DV6TED4), 9HR (DV6C)	02/07 >		R 134a	DCN07019		6455GH
C4 Picasso 1.8 i 16V	1749cc 6FY-EW7A	02/07 >		R 134a	DCN07008	with drier	6455GK








				GAS	DENSO PN		OE
<b>CITROËN continued</b>							
C4 Picasso 1.8 i 16V	1749cc 6FY-EW7A	02/07 >		R 134a	DCN07019		6455GH
C4 Picasso 2.0 HDi 138, 2.0 HDi 150, 2.0 HDi 165, 2.0 i 16V	1997cc RHJ (DW10BTED4), RHR (DW10BTED4), RHH (DW10CTED4), RFJ (EW10A)	02/07 >		R 134a	DCN07008	with drier	6455GK
C4 Picasso 2.0 HDi 138, 2.0 HDi 150, 2.0 HDi 165, 2.0 i 16V	1997cc RHJ (DW10BTED4), RHR (DW10BTED4), RHH (DW10CTED4), RFJ (EW10A)	02/07 >		R 134a	DCN07019		6455GH
C5 (01-04) 1.8 16V (DC6FZB, DC6FZE), 1.8 16V (DE6FZB, DE6FZE)	1749cc 6FZ (EW7J4)	03/01 > 08/04		R 134a	DCN07005	with drier	6453FH
C5 (01-04) 1.8 16V (DC6FZB, DC6FZE), 1.8 16V (DE6FZB, DE6FZE)	1749cc 6FZ (EW7J4)	03/01 > 08/04		R 134a	DCN21016	with drier	6455AC
C5 (01-04) 2.0 16V (DCRFNC, DCRFNF), 2.0 16V (DERFNF, DERFNC, RERFNC), 2.0 16V HPI (DCRLZB), 2.0 16V HPI (DERLZB), 2.0 HDi (DCRHYZ), 2.0 HDi (DCRHZB, DCRHZE), 2.0 HDi (DERHSB, DERHSE), 2.0 HDi (DERHYB)	1997cc RFN (EW10J4), RLZ (EW10D), RHY (DW10TD), RHZ (DW10ATED), RHS (DW10ATED)	03/01 > 08/04		R 134a	DCN07005	with drier	6453FH
C5 (01-04) 2.0 16V (DCRFNC, DCRFNF), 2.0 16V (DERFNF, DERFNC, RERFNC), 2.0 16V HPI (DCRLZB), 2.0 16V HPI (DERLZB), 2.0 HDi (DCRHYZ), 2.0 HDi (DCRHZB, DCRHZE), 2.0 HDi (DERHSB, DERHSE), 2.0 HDi (DERHYB)	1997cc RFN (EW10J4), RLZ (EW10D), RHY (DW10TD), RHZ (DW10ATED), RHS (DW10ATED)	03/01 > 08/04		R 134a	DCN21016	with drier	6455AC
C5 (01-04) 2.0 HDi	1997cc RHS (DW10ATED), RHZ (DW10ATED)	03/01 > 08/04		R 134a	DCN07005	with drier	6453FH
C5 (01-04) 2.2 HDi (DC4HXB, DC4HXE), 2.2 HDi (DE4HXB, DE4HXE)	2179cc 4HX (DW12TED4/FAP)	03/01 > 08/04		R 134a	DCN07005	with drier	6453FH
C5 (01-04) 2.2 HDi (DC4HXB, DC4HXE), 2.2 HDi (DE4HXB, DE4HXE)	2179cc 4HX (DW12TED4/FAP)	03/01 > 08/04		R 134a	DCN21016	with drier	6455AC
C5 (01-04) 3.0 Carlsson	2946cc	09/03 > 08/04		R 134a	DCN07005	with drier	6453FH
C5 (01-04) 3.0 Carlsson	2946cc	09/03 > 08/04		R 134a	DCN21016	with drier	6455AC
C5 (01-04) 3.0 Carlsson HP	2946cc	08/01 > 08/04		R 134a	DCN07005	with drier	6453FH
C5 (01-04) 3.0 V6 (DCXFXC, DCXFXF), 3.0 V6 (DEXFXC, DEXFXF)	2946cc XFX (ES9J4S)	03/01 > 08/04	M/A	R 134a	DCN07005	with drier	6453FH
C5 (01-04) 3.0 V6 (DCXFXC, DCXFXF), 3.0 V6 (DEXFXC, DEXFXF)	2946cc XFX (ES9J4S)	03/01 > 08/04	M/A	R 134a	DCN21016	with drier	6455AC
C5 (01-04) 3.0 V6 (DCXFXC, DCXFXF), 3.0 V6 (DEXFXC, DEXFXF)	2946cc XFX (ES9J4S)	03/01 > 08/04	M/A	R 134a	DCN21025	with drier	6455AS
C5 (04-) 1.6 HDi (RC8HZB), 1.6 HDi (RE8HZB)	1560cc 9HY (DV6TED4)	09/04 >		R 134a	DCN21025	with drier	6455AS
C5 (04-) 1.8 16V, 1.8 16V (RC6FZB), 1.8 16V (RE6FZB)	1749cc 6FY-EW7A, 6FZ (EW7J4)	09/04 >		R 134a	DCN21025	with drier	6455AS
C5 (04-) 2.0 16V (RCRFJB, RCRFJC), 2.0 16V (RERFJB, RERFJC), 2.0 HDi (RCRHRH), 2.0 HDi (RERHRH)	1997cc RFJ (EW10A), RHR (DW10BTED4)	09/04 >		R 134a	DCN21025	with drier	6455AS
C5 (04-) 2.2 HDi, 2.2 HDi (RC4HXE), 2.2 HDi (RE4HXE)	2179cc 4HT (DW12BTED4), 4HX (DW12TED4/FAP)	09/04 >		R 134a	DCN21025	with drier	6455AS
C5 (04-) 3.0, 3.0 Carlsson HP, 3.0 V6 (RCXFUF), 3.0 V6 (REXFUF)	2946cc XFX (ES9A), XFX (ES9J4S)	09/04 >		R 134a	DCN21025	with drier	6455AS
C5 (08-) 1.6 HDi, 1.6 HDi 110	1560cc 9HZ (DV6TED4), 9HR (DV6C)	02/08 >		R 134a	DCN21025	with drier	6455AS
C5 (08-) 1.6 THP 155, 1.6 VTI 120	1598cc 5FV (EP6DT), 5FS (EP6C)	04/09 >		R 134a	DCN21025	with drier	6455AS
C5 (08-) 1.8 16V	1749cc 6FY-EW7A	02/08 >		R 134a	DCN21025	with drier	6455AS
C5 (08-) 2.0 16V, 2.0 16V BioFlex, 2.0 HDi, 2.0 HDi 140, 2.0 HDi 165	1997cc RFJ (EW10A), RHF (DW10BTED4), RHR (DW10BTED4), RHH (DW10CTED4)	02/08 >		R 134a	DCN21025	with drier	6455AS
C5 (08-) 3.0, 3.0 V6	2946cc XFX (ES9A), XFX (ES9A)	02/08 >		R 134a	DCN21025	with drier	6455AS
C5 (08-) 3.0 HDi 240	2992cc DT20C	04/09 >		R 134a	DCN21025	with drier	6455AS
C6 3.0 HDi	2992cc DT20C	04/09 >		R 134a	DCN21025	with drier	6455AS
C6 3.0 V6	2946cc XFX (ES9A), XFX (ES9J4S)	12/05 >		R 134a	DCN21025	with drier	6455AS
DS4 1.6 e-HDi 110, 1.6 HDi 110	1560cc 9HR (DV6C)	04/11 >		R 134a	DCN07008	with drier	6455GK
DS4 1.6 e-HDi 110, 1.6 HDi 110	1560cc 9HR (DV6C)	04/11 >		R 134a	DCN07019		6455GH
DS4 1.6 THP 155, 1.6 THP 200, 1.6 VTI 120	1598cc 5FV (EP6CDT), 5FU (EP6DTX), 5FS (EP6C)	04/11 >		R 134a	DCN07008	with drier	6455GK
DS4 1.6 THP 155, 1.6 THP 200, 1.6 VTI 120	1598cc 5FV (EP6CDT), 5FU (EP6DTX), 5FS (EP6C)	04/11 >		R 134a	DCN07019		6455GH
DS4 2.0 HDi 160	1997cc RHH (DW10CTED4)	04/11 >		R 134a	DCN07008	with drier	6455GK
DS4 2.0 HDi 160	1997cc RHH (DW10CTED4)	04/11 >		R 134a	DCN07019		6455GH

				GAS	DENSO PN		OE
<b>CITROËN continued</b>							
DS5 1.6 HDi 110	1560cc 9HR (DV6C)	11/11 >		R 134a	DCN07008	with drier	6455GK
DS5 1.6 HDi 110	1560cc 9HR (DV6C)	11/11 >		R 134a	DCN07019		6455GH
DS5 1.6 THP 155, 1.6 THP 200	1598cc 5FV (EP6CDT), 5FU (EP6DTX)	11/11 >		R 134a	DCN07008	with drier	6455GK
DS5 1.6 THP 155, 1.6 THP 200	1598cc 5FV (EP6CDT), 5FU (EP6DTX)	11/11 >		R 134a	DCN07019		6455GH
DS5 2.0 HDi 165, 2.0 HDi 165 Hybrid4 4x4	1997cc RHH (DW10CTED4)	11/11 >		R 134a	DCN07008	with drier	6455GK
DS5 2.0 HDi 165, 2.0 HDi 165 Hybrid4 4x4	1997cc RHH (DW10CTED4)	11/11 >		R 134a	DCN07019		6455GH
EVASION 1.8	1761cc	02/96 > 12/96		R 134a	DCN07010		6455Y2
EVASION 1.8	1761cc LFZ (XU7JP)	05/97 > 07/02		R 134a	DCN07010		6455Y2
EVASION 1.8	1761cc	02/96 > 12/96		R 134a	DCN07040		1474080080
EVASION 1.8	1761cc LFZ (XU7JP)	05/97 > 07/02		R 134a	DCN07040		1474080080
EVASION 1.9 TD	1905cc D8B (XUD9TF), DHX (XUD9TF/BTF)	11/94 > 07/02		R 134a	DCN07010		6455Y2
EVASION 1.9 TD	1905cc D8B (XUD9TF), DHX (XUD9TF/BTF)	11/94 > 07/02		R 134a	DCN07040		1474080080
EVASION 2.0, 2.0 TD, 2.0 Turbo C.T.	1998cc RFU (XU10J2/C), RGX (XU10J2TE)	06/94 > 07/02		R 134a	DCN07010		6455Y2
EVASION 2.0, 2.0 TD, 2.0 Turbo C.T.	1998cc RFU (XU10J2/C), RGX (XU10J2TE)	06/94 > 07/02		R 134a	DCN07040		1474080080
EVASION 2.0 16V	1998cc RFV (XU10J4R)	05/98 > 04/00		R 134a	DCN07010		6455Y2
EVASION 2.0 16V	1997cc RFN (EW10J4)	05/00 > 07/02		R 134a	DCN07010		6455Y2
EVASION 2.0 16V	1998cc RFV (XU10J4R)	05/98 > 04/00		R 134a	DCN07040		1474080080
EVASION 2.0 16V	1997cc RFN (EW10J4)	05/00 > 07/02		R 134a	DCN07040		1474080080
EVASION 2.0 HDi, 2.0 HDi 16V	1997cc RHZ (DW10ATED), RHW (DW10ATED4)	08/99 > 07/02		R 134a	DCN07010		6455Y2
EVASION 2.0 HDi, 2.0 HDi 16V	1997cc RHZ (DW10ATED), RHW (DW10ATED4)	08/99 > 07/02		R 134a	DCN07040		1474080080
EVASION 2.1 TD	2088cc P8C (XUD11BTE)	05/96 > 07/02		R 134a	DCN07010		6455Y2
EVASION 2.1 TD	2088cc P8C (XUD11BTE)	05/96 > 07/02		R 134a	DCN07040		1474080080
JUMPER (02-) 2.0, 2.0 bivalent	1998cc XU10J2	04/02 > 06/06		R 134a	DCN09049	with drier	1347842080
JUMPER (02-) 2.0	1998cc XU10J2	04/02 > 08/02		R 134a	DCN09050		1312857080
JUMPER (02-) 2.0 HDi	1997cc RHV (DW10TD), RHV (DW10UTD)	04/02 > 06/06		R 134a	DCN09049	with drier	1347842080
JUMPER (02-) 2.0 HDi	1997cc RHV (DW10TD), RHV (DW10TD)	04/02 >		R 134a	DCN09050		1312857080
JUMPER (02-) 2.2 HDi	2179cc 4HY (DW12UTED4)	04/02 > 06/06		R 134a	DCN09049	with drier	1347842080
JUMPER (02-) 2.2 HDi 16V	2179cc 4HY (DW12UTED4)	04/02 >		R 134a	DCN09050		1312857080
JUMPER (02-) 2.8 HDi	2798cc 8140.43S	04/02 > 06/06	M/A	R 134a	DCN09049	with drier	1347842080
JUMPER (02-) 2.8 HDi	2798cc 8140.43N	05/04 > 06/06		R 134a	DCN09049	with drier	1347842080
JUMPER (02-) 2.8 HDi	2798cc 8140.43S	04/02 > 06/06	M/A	R 134a	DCN09050		1312857080
JUMPER (02-) 2.8 HDi, 2.8 HDi 4x4	2798cc 8140.43N, F28TDCR	02/02 >		R 134a	DCN09050		1312857080
JUMPER (02-) 2.8 HDi	2800cc 8140.43N	05/04 >		R 134a	DCN09050		1312857080
JUMPER (02-) 2.8 HDi 4x4	2798cc 8140.43S	04/02 > 06/06	M	R 134a	DCN09049	with drier	1347842080
JUMPER (02-) 2.8 HDi 4x4	2798cc 8140.43S	04/02 > 06/06	M	R 134a	DCN09050		1312857080
JUMPER (06-) 2.2 HDi 100, 2.2 HDi 110, 2.2 HDi 120, 2.2 HDi 130, 2.2 HDi 150	2198cc 4HV (P22DTE), 4HU (P22DTE)	07/06 >		R 134a	DCN07050		6455EP
JUMPER (06-) 3.0 HDi 145, 3.0 HDi 155, 3.0 HDi 160, 3.0 HDi 180	2999cc F1CE3481N, F1CE0481D (F30DT)	09/06 >		R 134a	DCN07050		6455EP
JUMPER (94-02) 1.9 D, 1.9 TD, 1.9 TD 4x4	1905cc D9B (XUD9A/U), DJY (XUD9A), DHX (XUD9TF/BTF), D8C (XUD9UTF)	03/94 > 04/02		R 134a	DCN09050		1312857080
JUMPER (94-02) 1.9 D	1905cc D9B (XUD9A/U)	01/99 > 04/02	M	R 134a	DCN09050		1312857080
JUMPER (94-02) 2.0, 2.0 4x4	1998cc RFW (XU10J2U)	03/94 > 04/02		R 134a	DCN09050		1312857080
JUMPER (94-02) 2.0 HDi	1997cc RHV (DW10UTD)	11/01 > 04/02		R 134a	DCN09050		1312857080
JUMPER (94-02) 2.5 D, 2.5 D 4x4, 2.5 DT 4x4, 2.5 TD, 2.5 TD 4x4, 2.5 TDi, 2.5 TDi 4x4	2446cc T9A (DJ5), T8A (DJ5T), THX (DJ5TED)	10/96 > 04/02		R 134a	DCN09050		1312857080
JUMPER (94-02) 2.8 D, 2.8 HDi, 2.8 HDi 4x4	2798cc 8140.63 (F28D), 8140.43S	01/99 > 04/02		R 134a	DCN09050		1312857080
JUMPY (95-) 1.6	1581cc 220 A2.000, 1580 SPI	10/95 >		R 134a	DCN07010		6455Y2
JUMPY (95-) 1.6	1581cc 220 A2.000, 1580 SPI	10/95 >		R 134a	DCN07040		1474080080
JUMPY (95-) 1.6 i	1581cc 220 A2.000, 1580 SPI	10/95 >		R 134a	DCN07010		6455Y2
JUMPY (95-) 1.6 i	1581cc 220 A2.000, 1580 SPI	10/95 >		R 134a	DCN07040		1474080080
JUMPY (95-) 1.9 D, 1.9 TD	1905cc D9B (XUD9A/U), DHX (XUD9TF/BTF), D8B (XUD9TF)	10/95 >		R 134a	DCN07010		6455Y2
JUMPY (95-) 1.9 D, 1.9 TD	1905cc D9B (XUD9A/U), DHX (XUD9TF/BTF), D8B (XUD9TF)	10/95 >		R 134a	DCN07040		1474080080
JUMPY (95-) 1.9 D 70	1868cc WJZ (DW8)	04/98 >	M	R 134a	DCN07010		6455Y2
JUMPY (95-) 1.9 D 70	1868cc WJZ (DW8)	04/98 >	M	R 134a	DCN07040		1474080080
JUMPY (95-) 1.9 DT	1905cc	10/95 > 08/00		R 134a	DCN07010		6455Y2
JUMPY (95-) 1.9 DT	1905cc	10/95 > 08/00			DCN07040		1474080080
JUMPY (95-) 2.0	1997cc RFN (EW10J4)	09/00 > 12/03	M	R 134a	DCN07010		6455Y2
JUMPY (95-) 2.0	1997cc RFN (EW10J4)	09/00 > 12/03	M	R 134a	DCN07040		1474080080
JUMPY (95-) 2.0 HDi 110	1997cc RHZ (DW10ATED)	01/04 > 12/06		R 134a	DCN07009	with drier	6455AT
JUMPY (95-) 2.0 HDi 110	1997cc RHW (DW10ATED4), RHZ (DW10ATED)	03/00 >		R 134a	DCN07010		6455Y2
JUMPY (95-) 2.0 HDi 110	1997cc RHW (DW10ATED4), RHZ (DW10ATED)	03/00 >		R 134a	DCN07040		1474080080
JUMPY (95-) 2.0 HDi 95	1997cc RHX (DW10BTED)	09/00 > 12/06		R 134a	DCN07010		6455Y2
JUMPY (95-) 2.0 HDi 95	1997cc RHX (DW10BTED)	09/00 > 12/06		R 134a	DCN07040		1474080080






				GAS	DENSO PN		OE
<b>CITROËN continued</b>							
JUMPY (95-) 2.0 i 16V	1997cc	09/00 > 12/06	M	R 134a	DCN07010		6455Y2
JUMPY (95-) 2.0 i 16V	1997cc	09/00 > 12/06	M	R 134a	DCN07040		1474080080
JUMPY (99-) 1.9 TD	1905cc D8B (XUD9TF)	10/99 >		R 134a	DCN07010		6455Y2
JUMPY (99-) 1.9 TD	1905cc D8B (XUD9TF)	10/99 >		R 134a	DCN07040		1474080080
JUMPY (99-) 2.0, 2.0 HDi 110, 2.0 HDi 110 16V, 2.0 HDi 95	1997cc RFN (EW10J4), RHW (DW10ATED4), RHZ (DW10ATED), RHX (DW10BTED)	09/00 > 12/06		R 134a	DCN07010		6455Y2
JUMPY (99-) 2.0, 2.0 HDi 110, 2.0 HDi 110 16V, 2.0 HDi 95	1997cc RFN (EW10J4), RHW (DW10ATED4), RHZ (DW10ATED), RHX (DW10BTED)	09/00 > 12/06		R 134a	DCN07040		1474080080
JUMPY (99-) 2.0 HDi 110 16V, 2.0 HDi 95	1997cc RHZ (DW10ATED), RHX (DW10BTED)	01/04 > 12/06		R 134a	DCN07009	with drier	6455AT
NEMO 1.4	1360cc KFV (TU3A)	02/08 >		R 134a	DCN01004		6455GA
NEMO 1.4 HDi	1398cc 8HS (DV4TD)	02/08 >		R 134a	DCN01004		6455GA
NEMO 1.4 HDi	1399cc 8HS (DV4TD)	04/09 >		R 134a	DCN01004		6455GA
SAXO 1.0 X	954cc CDZ (TU9M)	05/96 > 11/98		R 134a	DCN07004		6455V0
SAXO 1.0 X	954cc CDZ (TU9M)	05/96 > 11/98		R 134a	DCN21004		6455AG
SAXO 1.0 X	954cc CDZ (TU9M)	01/01 > 06/03		R 134a	DCN21004		6455AG
SAXO 1.1 X, SX	1124cc HDZ (TU1M), HFX (TU1JP)	05/96 > 08/99		R 134a	DCN07004		6455V0
SAXO 1.1 X, SX	1124cc HDZ (TU1M), HFX (TU1JP)	01/01 > 09/03		R 134a	DCN21004		6455AG
SAXO 1.4 VTS	1360cc KFW (TU3JP), KFX (TU3JP)	05/96 > 08/99		R 134a	DCN07004		6455V0
SAXO 1.4 VTS	1360cc KFW (TU3JP), KFX (TU3JP)	01/01 > 06/03		R 134a	DCN21004		6455AG
SAXO 1.5 D	1527cc VJY (TUD5), VJZ (TUD5)	09/96 > 08/99		R 134a	DCN07004		6455V0
SAXO 1.5 D	1527cc VJZ (TUD5), VJY (TUD5)	01/01 > 04/04		R 134a	DCN21004		6455AG
SAXO 1.6, 1.6 VTL, VTR, 1.6 VTR, 1.6 VTS	1587cc NFX (TU5JP4), NFZ (TU5JP)	02/96 > 08/99		R 134a	DCN07004		6455V0
SAXO 1.6, 1.6 VTL, VTR, 1.6 VTS	1587cc NFZ (TU5JP), NFX (TU5JP4), NFT	01/01 > 04/04		R 134a	DCN21004		6455AG
SAXO Electric		01/01 > 06/03		R 134a	DCN21004		6455AG
XM (89-94) 2.0, 2.0 i, 2.0 i (Y3A), 2.0 i Turbo, 2.0 Turbo	1998cc R6A, RDZ (XU10MZ), RFZ (XU10J2), XU102C, RGY (XU10J2TE/Z)	09/93 > 07/94		R 134a	DCN07010		6455Y2
XM (89-94) 2.1 D 12V	2138cc P9A (XUD11A)	09/93 > 06/94		R 134a	DCN07010		6455Y2
XM (89-94) 2.1 TD 12V	2088cc P8A (XUD11ATE), P8C (XUD11BTE), PHZ (XUD11ATE), PJZ (XUD11ATE)	09/93 > 06/94		R 134a	DCN07010		6455Y2
XM (89-94) 3.0, 3.0 Pullman	2975cc	09/93 > 07/94		R 134a	DCN07010		6455Y2
XM (89-94) 3.0 Pallas, 3.0 V6, 3.0 V6 24V	2963cc SFZ (ZPJ/Z), UFZ (ZPJ/Z), SKZ (ZPJ4/Z), UKZ (ZPJ4/Z)	09/93 > 07/94		R 134a	DCN07010		6455Y2
XM (94-00) 2.0 i 16V, 2.0 Turbo	1998cc RFV (XU10J4R), RGX (XU10J2TE), RGY (XU10J2TE/Z)	07/94 > 10/00		R 134a	DCN07010		6455Y2
XM (94-00) 2.1 D12, 2.1 D12 VSX	2138cc P9A (XUD11A)	07/94 > 06/96		R 134a	DCN07010		6455Y2
XM (94-00) 2.1 TD 12V	2088cc P8C (XUD11BTE), PHZ (XUD11ATE), PJZ (XUD11ATE), P8A (XUD11ATE)	07/94 > 10/00		R 134a	DCN07010		6455Y2
XM (94-00) 2.5 TD	2446cc THY (DK5ATE)	07/94 > 10/00		R 134a	DCN07010		6455Y2
XM (94-00) 3.0 V6, 3.0 V6 24V	2963cc SFZ (ZPJ/Z), UFZ (ZPJ/Z), SKZ (ZPJ4/Z), UKZ (ZPJ4/Z)	07/94 > 05/99		R 134a	DCN07010		6455Y2
XM (94-00) 3.0 V6	2946cc XFZ (ES9J4)	07/97 > 10/00		R 134a	DCN07010		6455Y2
XSARA 1.4 HDi	1398cc 8HX (DV4TD)	01/03 > 08/05		R 134a	DCN07009	with drier	6455AT
XSARA 1.4 HDi	1398cc 8HX (DV4TD)	01/03 > 08/05		R 134a	DCN21011		6455AW
XSARA 1.4 HDi	1398cc 8HX (DV4TD)	01/03 > 03/05		R 134a	DCN21025	with drier	6455AS
XSARA 1.4 i	1360cc KFW (TU3JP), KFX (TU3JP)	09/00 > 03/05	M	R 134a	DCN07009	with drier	6455AT
XSARA 1.4 i	1360cc KFW (TU3JP), KFX (TU3JP)	09/00 > 08/05		R 134a	DCN07009	with drier	6455AT
XSARA 1.4 i	1360cc KFW (TU3JP), KFX (TU3JP)	07/97 > 08/00	M	R 134a	DCN21010		6455AV
XSARA 1.4 i	1360cc KFW (TU3JP), KFX (TU3JP)	10/97 > 08/00		R 134a	DCN21010		6455AV
XSARA 1.5 D	1527cc VJZ (TUD5)	10/97 > 08/00		R 134a	DCN21010		6455AV
XSARA 1.5 D	1527cc VJZ (TUD5)	03/98 > 08/00		R 134a	DCN21011		6455AW
XSARA 1.5 D	1527cc VJZ (TUD5)	03/98 > 08/00	M	R 134a	DCN21011		6455AW
XSARA 1.6 16V	1587cc NFU (TU5JP4)	09/00 > 08/05	M/A	R 134a	DCN07009	with drier	6455AT
XSARA 1.6 16V, 1.6 i	1587cc NFU (TU5JP4), NFZ (TU5JP)	09/99 > 03/05	M	R 134a	DCN07009	with drier	6455AT
XSARA 1.6 16V	1587cc NFU (TU5JP4)	09/00 > 10/00	M/A	R 134a	DCN21010		6455AV
XSARA 1.6 16V, 1.6 i	1587cc NFU (TU5JP4), NFZ (TU5JP)	07/97 > 10/00	M	R 134a	DCN21010		6455AV
XSARA 1.6 i	1587cc NFZ (TU5JP)	09/99 > 09/00		R 134a	DCN07009	with drier	6455AT
XSARA 1.6 i	1587cc NFZ (TU5JP)	10/97 > 08/00		R 134a	DCN21010		6455AV
XSARA 1.8 D	1769cc 161A (XUD7), A9A (XUD7)	03/98 > 08/00		R 134a	DCN07010		6455Y2
XSARA 1.8 D	1769cc 161A (XUD7), A9A (XUD7)	08/98 > 09/00		R 134a	DCN07060		6455V8
XSARA 1.8 D	1769cc 161A (XUD7), A9A (XUD7)	07/97 > 09/00		R 134a	DCN21010		6455AV
XSARA 1.8 i	1761cc LFX (XU7JB)	07/97 > 08/00	M	R 134a	DCN07009	with drier	6455AT
XSARA 1.8 i	1761cc LFX (XU7JB)	02/98 > 08/00		R 134a	DCN07009	with drier	6455AT
XSARA 1.8 i	1761cc LFX (XU7JB)	05/98 > 08/00	M	R 134a	DCN07009	with drier	6455AT
XSARA 1.8 i, 1.8 i 16V	1761cc LFX (XU7JB), LFY (XU7JP4)	07/97 > 08/00	M	R 134a	DCN21010		6455AV
XSARA 1.8 i	1761cc LFX (XU7JB)	10/97 > 08/00	M	R 134a	DCN21010		6455AV
XSARA 1.8 i, 1.8 i 16V	1761cc LFX (XU7JB), LFZ (XU7JP), LFY (XU7JP4)	10/97 > 08/00		R 134a	DCN21010		6455AV

				GAS	DENSO PN		OE
<b>CITROËN continued</b>							
XSARA 1.8 i Aut.	1761cc LFZ (XU7JP)	07/97 > 08/00	A	R 134a	DCN21010		6455AV
XSARA 1.8 TD	1761cc	10/97 > 09/00	M	R 134a	DCN07010		6455Y2
XSARA 1.8 TD	1761cc	10/97 > 09/00	M	R 134a	DCN07060		6455V8
XSARA 1.8 VTS	1749cc 6FZ (EW7J4)	09/00 > 10/04		R 134a	DCN07009	with drier	6455AT
XSARA 1.8 VTS	1749cc 6FZ (EW7J4)	09/00 > 10/04		R 134a	DCN21010		6455AV
XSARA 1.9 D	1868cc WJY (DW8B), WJZ (DW8)	09/00 > 08/05	M	R 134a	DCN07009	with drier	6455AT
XSARA 1.9 D, 1.9 TD	1905cc DJY (XUD9A), DHY (XUD9TE/Y)	07/97 > 08/00		R 134a	DCN07010		6455Y2
XSARA 1.9 D, 1.9 SD	1905cc DHV (XUD9BSD)	01/98 > 08/00	M	R 134a	DCN07010		6455Y2
XSARA 1.9 D, 1.9 TD	1905cc DJY (XUD9A), DHY (XUD9TE/Y)	07/97 > 08/00	M	R 134a	DCN07010		6455Y2
XSARA 1.9 D	1868cc WJY (DW8B), WJZ (DW8)	09/98 > 08/00	M	R 134a	DCN07010		6455Y2
XSARA 1.9 D, 1.9 TD	1905cc DJY (XUD9A), DHY (XUD9TE/Y)	10/97 > 09/00		R 134a	DCN07060		6455V8
XSARA 1.9 D	1905cc DHV (XUD9BSD)	01/98 > 09/00	M	R 134a	DCN07060		6455V8
XSARA 1.9 D, 1.9 TD	1905cc DJY (XUD9A), DHY (XUD9TE/Y)	04/97 > 09/00	M	R 134a	DCN07060		6455V8
XSARA 1.9 D	1868cc WJY (DW8B), WJZ (DW8)	07/98 > 10/00	M	R 134a	DCN07060		6455V8
XSARA 1.9 D	1905cc DJY (XUD9A)	07/97 > 09/00		R 134a	DCN21010		6455AV
XSARA 1.9 D	1905cc DHV (XUD9BSD)	01/98 > 09/00	M	R 134a	DCN21010		6455AV
XSARA 1.9 D	1905cc DJY (XUD9A)	02/98 > 09/00	M	R 134a	DCN21010		6455AV
XSARA 1.9 D	1868cc WJY (DW8B), WJZ (DW8)	12/01 > 08/05	M	R 134a	DCN21025	with drier	6455AS
XSARA 1.9 SD	1905cc DHV (XUD9BSD)	01/98 > 09/00	M	R 134a	DCN07060		6455V8
XSARA 1.9 SD	1905cc DHV (XUD9BSD)	01/98 > 09/00	M	R 134a	DCN21010		6455AV
XSARA 2.0, 2.0 16V, 2.0 i 16V	1998cc RFV (XU10J4R), RFS (XU10J4RS)	01/98 > 01/05		R 134a	DCN21010		6455AV
XSARA 2.0 16V	1997cc RFN (EW10J4)	09/00 > 03/05	M	R 134a	DCN07009	with drier	6455AT
XSARA 2.0 16V, 2.0 HDi, 2.0 HDi 90	1997cc RFN (EW10J4), RHY (DW10TD)	09/00 > 08/05		R 134a	DCN07009	with drier	6455AT
XSARA 2.0 16V	1997cc RFN (EW10J4)	09/00 > 10/00		R 134a	DCN21010		6455AV
XSARA 2.0 16V	1997cc RFN (EW10J4)	09/00 > 03/05	M	R 134a	DCN21010		6455AV
XSARA 2.0 HDi 109	1997cc RHZ (DW10ATED)	08/01 > 08/05	M/A	R 134a	DCN07009	with drier	6455AT
XSARA 2.0 HDi 109	1997cc RHZ (DW10ATED)	05/01 > 08/05	M/A	R 134a	DCN21025	with drier	6455AS
XSARA 2.0 HDi 90	1997cc RHY (DW10TD)	03/99 > 08/00		R 134a	DCN07010		6455Y2
XSARA 2.0 HDi 90	1997cc RHY (DW10TD)	02/99 > 10/00		R 134a	DCN07060		6455V8
XSARA 2.0 HDi 90	1997cc RHY (DW10TD)	02/99 > 08/00		R 134a	DCN21011		6455AW
XSARA 2.0 HDi 90	1997cc RHY (DW10TD)	09/00 > 08/05		R 134a	DCN21025	with drier	6455AS
XSARA 2.0 i 16V	1998cc RFS (XU10J4RS)	09/00 > 03/05		R 134a	DCN07009	with drier	6455AT
XSARA PICASSO 1.6, 1.6 16V, 1.6 Chrono, 1.6 Flex	1587cc NFV (TU5JP), NFZ (TU5JP), NFU (TU5JP4)	12/99 >		R 134a	DCN07009	with drier	6455AT
XSARA PICASSO 1.8 16V	1749cc 6FZ (EW7J4)	02/00 >		R 134a	DCN07009	with drier	6455AT
XSARA PICASSO 1.8 16V	1749cc 6FZ (EW7J4)	02/00 > 08/05		R 134a	DCN21010		6455AV
XSARA PICASSO 1.8 SX	1761cc	06/00 > 08/05		R 134a	DCN07009	with drier	6455AT
XSARA PICASSO 2.0 16V, 2.0 HDi	1997cc RFN (EW10J4), RHY (DW10TD)	12/99 >		R 134a	DCN07009	with drier	6455AT
XSARA PICASSO 2.0 HDi	1998cc RHZ (DW10ATED)	12/99 >		R 134a	DCN07009	with drier	6455AT
ZX 1.1, 1	1124cc HDZ (TU1M), H1A, H1B	03/91 > 01/97		R 134a	DCN21010		6455AV
ZX 1.4, 1.4 D, 1.4 i	1360cc KDZ (TU3M/Z), K9Y (TUD3Y), KDX (TU3M/Z), KFX (TU3JP), KDY (TU3M)	01/93 > 10/97		R 134a	DCN21010		6455AV
ZX 1.5 D	1527cc VJY (TUD5)	06/96 > 02/98		R 134a	DCN21010		6455AV
ZX 1.6, 1.6 i	1580cc BDY (XU5M), BFZ (XU5JP)	01/93 > 10/97		R 134a	DCN21010		6455AV
ZX 1.8, 1.8 i, 1.8 i 16V	1761cc LFY (XU7JP4), LFZ (XU7JP)	01/93 > 02/98		R 134a	DCN21010		6455AV
ZX 1.8 D	1769cc 161A (XUD7)	06/93 > 10/97		R 134a	DCN21010		6455AV
ZX 1.9, 1.9 D, 1.9 DT, 1.9 i, 1.9 TD	1905cc D6E (XU9JA), DJZ (XUD9Y), D9B (XUD9A/U), DJY (XUD9A), DKZ (XU9JA), DHY (XUD9TE/Y)	03/91 > 10/97		R 134a	DCN21010		6455AV
ZX 2.0, 2.0 i, 2.0 i 16V	1998cc RFX (XU10J2C), RFT (XU10J4/Z), RFY (XU10J4/Z), RFS (XU10J4RS)	01/93 > 10/97		R 134a	DCN21010		6455AV
<b>DACIA</b>							
LOGAN 1.4, 1.4 (LSOA, LSOC, LSOE, LSOG), 1.4 MPI LPG (LSOC)	1390cc K7J 710, K7J 714	09/04 >		R 134a	DCN37001		6001550660
LOGAN 1.5 dCi (FS0K), 1.5 dCi (FS0W), 1.5 dCi (LS0J, LS0Y), 1.5 dCi (LS0K), 1.5 dCi (LS0W), 1.5 dCi (US0K), 1.5 dCi (US0W)	1461cc K9K 792, K9K 796, K9K 790	09/05 >		R 134a	DCN23011		8200182361
LOGAN 1.6, 1.6 (LSOB, LSOD, LSOF, LSOH), 1.6 16V (LS0M), 1.6 Bifuel, 1.6 MPI 85	1598cc K7M 710, K4M 690, K4M 696, K7M 800	09/04 >		R 134a	DCN37001		6001550660
LOGAN 1.6 16V (LS0M)	1598cc K4M 690, K4M 696	02/06 >		R 134a	DCN23011		8200182361
LOGAN MCV 1.4	1390cc K7J 710	02/07 >		R 134a	DCN37001		6001550660
LOGAN MCV 1.5 dCi (KS0K), 1.5 dCi (KS0W)	1461cc K9K 792, K9K 796	02/07 >		R 134a	DCN23011		8200182361
LOGAN MCV 1.6, 1.6 Bifuel, 1.6 MPI 85	1598cc K7M 710, K7M 800	02/07 >		R 134a	DCN37001		6001550660
LOGAN MCV 1.6 16V	1598cc K4M 690, K4M 696	02/07 >		R 134a	DCN23011		8200182361
LOGAN MCV 1.6 16V	1598cc K4M 690, K4M 696	02/07 >		R 134a	DCN37001		6001550660










				GAS	DENSO PN		OE
<b>DACIA continued</b>							
SANDERO 1.4	1390cc K7J 710	06/08 >		R 134a	DCN37001		6001550660
SANDERO 1.5 dCi	1461cc K9K 792, K9K 796	11/08 >		R 134a	DCN23011		8200182361
SANDERO 1.5 dCi	1461cc K9K 792, K9K 796	11/08 >		R 134a	DCN37001		6001550660
SANDERO 1.6, 1.6 MPI 85	1598cc K7M 710, K7M 800	06/08 >		R 134a	DCN37001		6001550660
<b>DAEWOO</b>							
ESPERO 1.5	1498cc G15MF	10/97 > 09/99		R 134a	DCN02013		4B0260403T
<b>DAIHATSU</b>							
CHARADE (03-) 1.0 (L251S)	989cc EJ-VE	03/03 > 08/07		R 134a	DCN35003	with drier	88450B2010
CUORE (03-) 0.7, 0.7 All-wheel Drive	659cc EF-VE	03/03 > 08/07		R 134a	DCN35003	with drier	88450B2010
CUORE (03-) 1.0	989cc EJ-VE	05/03 > 07/08		R 134a	DCN35003	with drier	88450B2010
MATERIA 1.0, 1.0 DVVT	989cc EJ-DE, EJ-VE	10/06 >		R 134a	DCN35001	with drier	88450B1050
MATERIA 1.3, 1.3 DVVT Turbo	1298cc K3-VE	10/06 >		R 134a	DCN35001	with drier	88450B1050
MATERIA 1.5, 1.5 ECO 4WD	1495cc 3SZ-VE	10/06 >		R 134a	DCN35001	with drier	88450B1050
TERIOS (05-) 1.3 DVVT, 1.3 DVVT 4x4	1298cc K3-VE	11/05 >		R 134a	DCN35002	with drier	88450B4020
TERIOS (05-) 1.5, 1.5 4WD, 1.5 DVVT	1495cc 3SZ-VE	11/05 >		R 134a	DCN35002	with drier	88450B4020
TREVIS 1.0	989cc EJ-VE	06/06 >		R 134a	DCN35003	with drier	88450B2010
<b>DODGE</b>							
CARAVAN (00-) 3.3, 3.3 AWD	3301cc EGA	01/05 > 09/06		R 134a	DCN06005		04677509AA
CARAVAN (00-) 3.8, 3.8 AWD	3778cc EGH	01/05 > 09/06		R 134a	DCN06005		04677509AA
GRAND CARAVAN 3.3	3301cc EGM	06/07 >		R 134a	DCN06006		4677782AA
GRAND CARAVAN 3.8	3778cc EGH	06/07 >		R 134a	DCN06006		4677782AA
<b>FIAT</b>							
500 (07-) 0.9	875cc 312 A2.000	07/10 >		R 134a	DCN09045	with drier	51786211
500 (07-) 1.2, 1.2 LPG	1242cc 169 A4.000	10/07 >		R 134a	DCN09045	with drier	51786211
500 (07-) 1.3 D Multijet	1248cc 169 A1.000, 199 B1.000	10/07 >		R 134a	DCN09045	with drier	51786211
500 (07-) 1.4, 1.4 Abarth	1368cc 169 A3.000, 312 A1.000, 312 A3.000	10/07 >		R 134a	DCN09045	with drier	51786211
500 (07-) 1.4 Abarth	1368cc 312 A1.000	08/08 >		R 134a	DCN09046	with drier	51819064
500 C (09-) 0.9	875cc 312 A2.000	09/10 >		R 134a	DCN09045	with drier	51786211
500 C (09-) 1.2	1242cc 169 A4.000	09/09 >		R 134a	DCN09045	with drier	51786211
500 C (09-) 1.3 D Multijet	1248cc 169 A1.000, 199 B1.000	09/09 >		R 134a	DCN09045	with drier	51786211
500 C (09-) 1.4, 1.4 Abarth	1368cc 169 A3.000, 312 A3.000	09/09 >		R 134a	DCN09045	with drier	51786211
500 C (49-55) 0.6	570cc	03/49 > 12/55		R 134a	DCN01004		55700406
BARCETTA 1.8 16V	1747cc 183 A1.000, 188 A6.000	04/95 > 05/05		R 134a	DCN09001		7790646
BARCETTA 1.8 16V	1747cc 183 A1.000, 188 A6.000	04/95 > 04/04		R 134a	DCN09002		46735394
BARCETTA 1.8 16V	1747cc 183 A1.000, 188 A6.000	04/95 > 04/04		R 134a	DCN09141		7773820
BARCETTA 1.8 16V	1747cc 183 A1.000, 188 A6.000	04/95 > 04/04		R 134a	DCN09143		60810250
BRAVA 1.2 16V 80	1242cc 182 B2.000, 188 A5.000	12/98 > 01/01		R 134a	DCN09010		46472101
BRAVA 1.2 16V 80	1242cc 188 A5.000	02/01 > 10/01		R 134a	DCN09011		46809637
BRAVA 1.2 16V 80	1242cc 182 B2.000, 188 A5.000	12/98 > 10/01		R 134a	DCN09012		46531708
BRAVA 1.2 16V 80	1242cc 182 B2.000	12/98 > 08/00		R 134a	DCN09016		46754472
BRAVA 1.2 16V 80	1242cc 182 B2.000	12/98 > 08/00		R 134a	DCN09017		46406321
BRAVA 1.2 16V 80	1242cc 182 B2.000, 188 A5.000	12/98 > 10/01		R 134a	DCN09080		46547673
BRAVA 1.4 (182.BG), 1.4 12 V (182.BA)	1370cc 182 A5.000, 182 A3.000	11/97 > 10/01		R 134a	DCN09010		46472101
BRAVA 1.4 (182.BG), 1.4 12 V (182.BA)	1370cc 182 A5.000, 182 A3.000	10/95 > 10/96		R 134a	DCN09013		7774281
BRAVA 1.4 (182.BG)	1370cc 182 A5.000	09/98 > 10/01		R 134a	DCN09080		46547673
BRAVA 1.6 16V (182.BB), 1.6 16V (182.BH)	1581cc 182 A4.000, 182 A6.000	11/97 > 01/01		R 134a	DCN09010		46472101
BRAVA 1.6 16V (182.BB), 1.6 16V (182.BH)	1581cc 182 A4.000, 182 A6.000	02/01 > 10/01		R 134a	DCN09011		46809637
BRAVA 1.6 16V (182.BB), 1.6 16V (182.BH)	1581cc 182 A4.000, 182 A6.000	03/00 > 10/01		R 134a	DCN09016		46754472
BRAVA 1.6 16V (182.BB)	1581cc 182 A4.000	02/96 > 08/01		R 134a	DCN09017		46406321
BRAVA 1.6 16V (182.BB), 1.6 16V (182.BH)	1581cc 182 A4.000, 182 A6.000	08/98 > 03/00		R 134a	DCN09080		46547673
BRAVA 1.6 16V (182.BU)	1596cc 182 B6.000	01/99 > 02/01		R 134a	DCN09010		46472101
BRAVA 1.6 16V (182.BU)	1596cc 182 B6.000	01/99 > 12/02		R 134a	DCN09016		46754472
BRAVA 1.8 GT 16V (182.BC)	1747cc 182 A2.000	10/95 > 09/97		R 134a	DCN09013		7774281
BRAVA 1.8 GT 16V (182.BC)	1747cc 182 A2.000	10/97 > 08/98		R 134a	DCN09015		46532988
BRAVA 1.8 GT 16V (182.BC)	1747cc 182 A2.000	03/00 > 10/01		R 134a	DCN09016		46754472
BRAVA 1.8 GT 16V (182.BC)	1747cc 182 A2.000	10/95 > 08/01		R 134a	DCN09017		46406321
BRAVA 1.9 D	1929cc 160 A7.000	10/95 > 05/97	M	R 134a	DCN09013		7774281
BRAVA 1.9 D	1929cc 160 A7.000	10/95 > 10/01	M	R 134a	DCN09016		46754472
BRAVA 1.9 D	1929cc 160 A7.000	10/95 > 10/01	M	R 134a	DCN09017		46406321
BRAVA 1.9 JTD	1910cc 182 B9.000	09/00 > 10/01		R 134a	DCN09016		46754472
BRAVA 1.9 JTD	1910cc 182 B9.000	09/00 > 10/01		R 134a	DCN09017		46406321
BRAVA 1.9 JTD, 1.9 TD 100 S (182.BF), 1.9 TD 75 S (182.BF)	1910cc 182 A7.000, 182 A8.000	11/96 > 12/02		R 134a	DCN09017		46406321
BRAVA 1.9 JTD 105	1910cc 182 B4.000	12/98 > 08/00	M	R 134a	DCN09016		46754472
BRAVA 1.9 JTD 105	1910cc 182 B4.000	12/98 > 10/01	M	R 134a	DCN09017		46406321
BRAVA 1.9 TD 100 S (182.BF), 1.9 TD 75 S (182.BF)	1910cc 182 A7.000, 182 A8.000	03/96 > 10/01		R 134a	DCN09016		46754472








				GAS	DENSO PN		OE
<b>FIAT continued</b>							
BRAVA 2.0	1998cc 182 B7.000	09/98 > 08/00		R 134a	DCN09015		46532988
BRAVO (06-) 1.4, 1.4 16V, 1.4 LPG, 1.4 T-Jet	1368cc 192 B2.000, 198 A7.000, 198 A1.000, 198 A4.000	04/07 >		R 134a	DCN13110	with drier	51826520
BRAVO (06-) 1.6 D Multijet, 1.6 Multijet	1598cc 198 A6.000, 198 A2.000, 198 A3.000, 955 A4.000	03/08 >		R 134a	DCN13110	with drier	51826520
BRAVO (06-) 1.9 D Multijet	1910cc 192 B4.000	11/06 >		R 134a	DCN09017		46406321
BRAVO (06-) 1.9 D Multijet	1910cc 192 B4.000, 192 A8.000, 937 A5.000, 192 B5.000	02/07 >		R 134a	DCN13110	with drier	51826520
BRAVO (06-) 2.0 D Multijet	1956cc 198 A5.000, 844 A2.000	09/08 >		R 134a	DCN13110	with drier	51826520
BRAVO (95-02) 1.2 16V 80	1242cc 182 B2.000, 188 A5.000	12/98 > 01/01		R 134a	DCN09010		46472101
BRAVO (95-02) 1.2 16V 80	1242cc 188 A5.000	02/01 > 10/01		R 134a	DCN09011		46809637
BRAVO (95-02) 1.2 16V 80	1242cc 182 B2.000, 188 A5.000	12/98 > 10/01		R 134a	DCN09012		46531708
BRAVO (95-02) 1.2 16V 80	1242cc 182 B2.000	12/98 > 08/00		R 134a	DCN09016		46754472
BRAVO (95-02) 1.2 16V 80	1242cc 182 B2.000	12/98 > 08/00		R 134a	DCN09017		46406321
BRAVO (95-02) 1.2 16V 80	1242cc 182 B2.000, 188 A5.000	12/98 > 10/01		R 134a	DCN09080		46547673
BRAVO (95-02) 1.4 (182.AA), 1.4 (182.AG)	1370cc 182 A3.000, 182 A5.000	09/98 > 10/01		R 134a	DCN09010		46472101
BRAVO (95-02) 1.4 (182.AA), 1.4 (182.AG)	1370cc 182 A3.000, 182 A5.000	10/95 > 10/96		R 134a	DCN09013		7774281
BRAVO (95-02) 1.4 (182.AA), 1.4 (182.AG)	1370cc 182 A3.000, 182 A5.000	09/98 > 10/01		R 134a	DCN09080		46547673
BRAVO (95-02) 1.6	1596cc 182 B6.000	09/00 > 02/02		R 134a	DCN09010		46472101
BRAVO (95-02) 1.6	1596cc 182 B6.000	09/00 > 02/02		R 134a	DCN09016		46754472
BRAVO (95-02) 1.6 16V (182.AB)	1581cc 182 A4.000	11/97 > 08/98		R 134a	DCN09010		46472101
BRAVO (95-02) 1.6 16V (182.AB)	1581cc 182 A4.000	03/96 > 10/01		R 134a	DCN09011		46809637
BRAVO (95-02) 1.6 16V (182.AB), 1.6 16V (182.AH)	1581cc 182 A4.000, 182 A6.000	03/00 > 10/01		R 134a	DCN09016		46754472
BRAVO (95-02) 1.6 16V (182.AB)	1581cc 182 A4.000	03/96 > 10/01		R 134a	DCN09017		46406321
BRAVO (95-02) 1.6 16V (182.AB), 1.6 16V (182.AH)	1581cc 182 A4.000, 182 A6.000	08/98 > 03/00		R 134a	DCN09080		46547673
BRAVO (95-02) 1.6 16V (182.AH)	1581cc 182 A6.000	10/95 > 10/01		R 134a	DCN09010		46472101
BRAVO (95-02) 1.6 16V (182.AH)	1581cc 182 A6.000	10/95 > 10/01		R 134a	DCN09011		46809637
BRAVO (95-02) 1.8 GT (182.AC)	1747cc 182 A2.000	11/96 > 09/97		R 134a	DCN09013		7774281
BRAVO (95-02) 1.8 GT (182.AC)	1747cc 182 A2.000	10/97 > 08/98		R 134a	DCN09015		46532988
BRAVO (95-02) 1.8 GT (182.AC)	1747cc 182 A2.000	03/00 > 10/01		R 134a	DCN09016		46754472
BRAVO (95-02) 1.8 GT (182.AC)	1747cc 182 A2.000	11/96 > 08/01		R 134a	DCN09017		46406321
BRAVO (95-02) 1.9 D	1929cc 160 A7.000	10/95 > 05/97	M	R 134a	DCN09013		7774281
BRAVO (95-02) 1.9 D	1929cc 160 A7.000	10/95 > 10/01	M	R 134a	DCN09016		46754472
BRAVO (95-02) 1.9 D	1929cc 160 A7.000	10/95 > 10/01	M	R 134a	DCN09017		46406321
BRAVO (95-02) 1.9 JTD	1910cc 182 B9.000	09/00 > 10/01		R 134a	DCN09016		46754472
BRAVO (95-02) 1.9 JTD	1910cc 182 B9.000	09/00 > 10/01		R 134a	DCN09017		46406321
BRAVO (95-02) 1.9 JTD 105	1910cc 182 B4.000	12/98 > 08/00	M	R 134a	DCN09016		46754472
BRAVO (95-02) 1.9 JTD 105	1910cc 182 B4.000	12/98 > 10/01	M	R 134a	DCN09017		46406321
BRAVO (95-02) 1.9 TD 100 S (182.AF), 1.9 TD 75 S (182.AF)	1910cc 182 A7.000, 182 A8.000	03/96 > 10/01		R 134a	DCN09016		46754472
BRAVO (95-02) 1.9 TD 100 S (182.AF), 1.9 TD 75 S (182.AF)	1910cc 182 A7.000, 182 A8.000	11/96 > 08/98		R 134a	DCN09017		46406321
BRAVO (95-02) 2.0 HGT 20V (182.AD)	1998cc 182 A1.000	11/96 > 09/97		R 134a	DCN09013		7774281
BRAVO (95-02) 2.0 HGT 20V (182.AD), 2.0 HGT 20V (182.AQ)	1998cc 182 A1.000, 182 B7.000	10/97 > 08/00		R 134a	DCN09015		46532988
BRAVO (95-02) 2.0 HGT 20V (182.AQ)	1998cc 182 B7.000	07/98 > 09/98		R 134a	DCN09013		7774281
COUPE 1.8 16V	1747cc 183 A1.000	03/96 > 08/00		R 134a	DCN01002		60630383
COUPE 1.8 16V	1747cc 183 A1.000	03/96 > 09/96		R 134a	DCN09001		7790646
COUPE 1.8 16V	1747cc 183 A1.000	03/96 > 08/00		R 134a	DCN09141		7773820
COUPE 1.8 16V	1747cc 183 A1.000	03/96 > 08/00		R 134a	DCN09143		60810250
COUPE 2.0 16V, 2.0 16V Turbo	1995cc 836 A3.000, 175 A1.000	11/93 > 08/96		R 134a	DCN09141		7773820
COUPE 2.0 16V, 2.0 16V Turbo	1995cc 836 A3.000, 175 A1.000	03/94 > 08/96		R 134a	DCN09143		60810250
COUPE 2.0 20V	1998cc 182 A1.000	08/96 > 04/98		R 134a	DCN01001		60610662
COUPE 2.0 20V	1998cc 182 B3.000	04/98 > 08/00	M	R 134a	DCN01001		60610662
COUPE 2.0 20V	1998cc 182 A1.000	08/96 > 04/98		R 134a	DCN01002		60630383
COUPE 2.0 20V	1998cc 182 B3.000	04/98 > 08/00	M	R 134a	DCN01002		60630383
COUPE 2.0 20V	1998cc 182 A1.000	08/96 > 04/98		R 134a	DCN09141		7773820
COUPE 2.0 20V	1998cc 182 B3.000	04/98 > 08/00	M	R 134a	DCN09141		7773820
COUPE 2.0 20V	1998cc 182 A1.000	08/96 > 04/98		R 134a	DCN09143		60810250
COUPE 2.0 20V	1998cc 182 B3.000	04/98 > 08/00	M	R 134a	DCN09143		60810250
COUPE 2.0 20V Turbo	1998cc 175 A3.000	08/96 > 08/00		R 134a	DCN01001		60610662
COUPE 2.0 20V Turbo	1998cc 175 A3.000	08/96 > 08/00		R 134a	DCN01002		60630383
COUPE 2.0 20V Turbo	1998cc 175 A3.000	08/96 > 08/00		R 134a	DCN09141		7773820
COUPE 2.0 20V Turbo	1998cc 175 A3.000	08/96 > 08/00		R 134a	DCN09143		60810250
CROMA (05-) 1.8 16V	1796cc 939 A4.000	12/05 > 10/07		R 134a	DCN20028	with drier	1850095

				GAS	DENSO PN		OE
<b>FIAT continued</b>							
CROMA (05-) 1.8 16V	1796cc 939 A4.000	12/05 >		R 134a	DCN20031		1850079
CROMA (05-) 1.9 D Multijet	1910cc 939 A1.000, 939 A2.000, 939 A7.000, 939 A8.000	06/05 >		R 134a	DCN20028	with drier	1850095
CROMA (05-) 1.9 D Multijet	1910cc 939 A1.000	06/05 > 10/07		R 134a	DCN20031		1850079
CROMA (05-) 2.2 16V	2198cc 194 A1.000	06/05 >		R 134a	DCN20031		1850079
CROMA (05-) 2.4 D Multijet	2387cc 939 A3.000	10/07 > 01/11		R 134a	DCN20028	with drier	1850095
CROMA (85-96) 1900 Turbo D i.d., 1900 Turbo D i.d. (154.LL, 154.PL)	1929cc 154 D1.000, 154 C6.000	05/89 > 12/96		R 134a	DCN09030		82475739
CROMA (85-96) 2000 CHT, 2000 CHT (154.AC), 2000 i.e. (154.AD), 2000 i.e. (154.AM), 2000 i.e. (154.AM, 154.LM), 2000 16V	1995cc 154 A1.000, 154 C3.000, 834 B.000, 834 B.048, 154 C3.046, 834 B.146, 154 E1.000	10/88 > 08/96		R 134a	DCN09030		82475739
DOBLO (01-) 1.2 (223AXA1A), 1.2 (223ZXA1A), 1.2 16V	1242cc 223 A5.000, 223 A3.011	03/01 >		R 134a	DCN09040		46803033
DOBLO (01-) 1.3 D Multijet, 1.3 JTD, 1.3 JTD 16V Multijet	1248cc 223 A9.000, 199 A2.000	10/05 >		R 134a	DCN09070	with drier	46820833
DOBLO (01-) 1.3 D Multijet	1248cc 199 A2.000, 223 A9.000	10/05 >		R 134a	DCN09071		51708909
DOBLO (01-) 1.3 D Multijet, 1.3 JTD, 1.3 JTD 16V	1248cc 199 A2.000, 223 A9.000, 188 A9.000	05/04 >		R 134a	DCN09102		46821270
DOBLO (01-) 1.3 JTD 16V	1248cc 188 A9.000	05/04 > 12/05		R 134a	DCN09041		46736891
DOBLO (01-) 1.3 JTD 16V	1248cc 188 A9.000	05/04 >		R 134a	DCN09070	with drier	46820833
DOBLO (01-) 1.3 JTD 16V	1248cc 188 A9.000	05/04 >		R 134a	DCN09071		51708909
DOBLO (01-) 1.3 JTD 16V	1248cc 188 A9.000	05/04 >		R 134a	DCN09102		46821270
DOBLO (01-) 1.4	1368cc 350 A1.000	10/05 >		R 134a	DCN09042	with drier	51758873
DOBLO (01-) 1.4	1368cc 310 A2.011	08/09 >		R 134a	DCN13109	with drier	50512105
DOBLO (01-) 1.6, 1.6 16V (223AXD1A), 1.6 16V (223ZXD1A), 1.6 Natural Power	1596cc 182 B6.000	03/02 >		R 134a	DCN09040		46803033
DOBLO (01-) 1.6, 1.6 16V (223AXD1A), 1.6 16V (223ZXD1A), 1.6 Natural Power	1596cc 182 B6.000	02/04 >		R 134a	DCN09041		46736891
DOBLO (01-) 1.6, 1.6 16V (223AXD1A), 1.6 16V (223ZXD1A), 1.6 Natural Power	1596cc 182 B6.000	09/02 >		R 134a	DCN09042	with drier	51758873
DOBLO (01-) 1.8	1796cc PN93327668, 93313090-7U	09/05 >		R 134a	DCN09042	with drier	51758873
DOBLO (01-) 1.9 D (223AXB1A), 1.9 D (223ZXB1A)	1910cc 223 A6.000	03/01 >		R 134a	DCN09041		46736891
DOBLO (01-) 1.9 D Multijet	1910cc 186 A9.000	10/05 >		R 134a	DCN09041		46736891
DOBLO (01-) 1.9 D Multijet	1910cc 186 A9.000	10/05 >		R 134a	DCN09070	with drier	46820833
DOBLO (01-) 1.9 D Multijet	1910cc 186 A9.000	10/05 >		R 134a	DCN09071		51708909
DOBLO (01-) 1.9 JTD, 1.9 JTD (223AXE1A), 1.9 JTD (223ZXE1A), 1.9 JTD Multijet	1910cc 223 A7.000, 223 B1.000, 182 B9.000, 223 B2.000, 186 A9.000	07/03 >		R 134a	DCN09070	with drier	46820833
DOBLO (01-) 1.9 JTD, 1.9 JTD (223AXE1A), 1.9 JTD (223ZXE1A)	1910cc 223 A7.000, 223 B1.000, 182 B9.000, 223 B2.000	10/01 >		R 134a	DCN09102		46821270
DOBLO (09-) 1.3 D Multijet	1248cc 199 A3.000, 263 A2.000	02/10 >		R 134a	DCN09018		51838048
DOBLO (09-) 1.4, 1.4 Flex	1368cc 843 A1.000, 310 A2.011	11/09 >		R 134a	DCN09018		51838048
DOBLO (09-) 1.4, 1.4 Flex	1368cc 843 A1.000, 310 A2.011	11/09 >		R 134a	DCN13109	with drier	50512105
DOBLO (09-) 1.4, 1.4 Natural Power	1368cc 843 A1.000, 198 A4.000	02/10 >		R 134a	DCN13109	with drier	50512105
DOBLO (09-) 1.4, 1.4 Natural Power	1368cc 843 A1.000, 198 A4.000	02/10 >		R 134a	DCN13110	with drier	51826520
DOBLO (09-) 1.4 Natural Power	1368cc 198 A4.000	02/10 >		R 134a	DCN09018		51838048
DOBLO (09-) 1.6 D Multijet	1598cc 198 A3.000, 263 A3.000, 263 A4.000	02/10 >		R 134a	DCN09018		51838048
DOBLO (09-) 2.0 D Multijet	1956cc 263 A1.000	02/10 >		R 134a	DCN09018		51838048
DUCATO (02-) 2.0, 2.0 4x4, 2.0 Bipower	1998cc RFL	04/02 >		R 134a	DCN07001		6455CG
DUCATO (02-) 2.0, 2.0 4x4, 2.0 Bipower	1998cc RFL	09/04 >		R 134a	DCN09049	with drier	1347842080
DUCATO (02-) 2.0, 2.0 4x4, 2.0 Bipower	1998cc RFL	04/02 > 07/06		R 134a	DCN09050		1312857080
DUCATO (02-) 2.0 JTD	1997cc RHV (DW10)	04/02 >		R 134a	DCN07001		6455CG
DUCATO (02-) 2.0 JTD	1997cc RHV (DW10)	09/04 >		R 134a	DCN09049	with drier	1347842080
DUCATO (02-) 2.0 JTD	1997cc RHV (DW10)	04/02 > 08/02		R 134a	DCN09050		1312857080
DUCATO (02-) 2.3 JTD	2286cc F1AE0481C	04/02 >		R 134a	DCN07001		6455CG
DUCATO (02-) 2.3 JTD	2287cc F1AE0481T	12/09 >		R 134a	DCN07050		6455EP
DUCATO (02-) 2.3 JTD	2286cc F1AE0481C	09/04 >		R 134a	DCN09049	with drier	1347842080
DUCATO (02-) 2.3 JTD	2286cc F1AE0481C	04/02 > 08/02		R 134a	DCN09050		1312857080
DUCATO (02-) 2.8 JTD, 2.8 JTD 4x4	2798cc 8140.43S	04/02 >		R 134a	DCN07001		6455CG
DUCATO (02-) 2.8 JTD, 2.8 JTD 4x4, 2.8 TD, 2.8 TD 4x4	2799cc 8140.43, 8140.43N	11/03 > 07/06		R 134a	DCN07001		6455CG
DUCATO (02-) 2.8 JTD, 2.8 JTD 4x4	2798cc 8140.43S	06/06 >		R 134a	DCN07050		6455EP
DUCATO (02-) 2.8 JTD, 2.8 JTD 4x4	2799cc 8140.43, 8140.43N	06/06 > 07/06		R 134a	DCN07050		6455EP
DUCATO (02-) 2.8 JTD, 2.8 JTD 4x4	2798cc 8140.43S	09/04 >		R 134a	DCN09049	with drier	1347842080
DUCATO (02-) 2.8 JTD, 2.8 JTD 4x4, 2.8 TD, 2.8 TD 4x4	2799cc 8140.43, 8140.43N	09/04 > 07/06		R 134a	DCN09049	with drier	1347842080
DUCATO (02-) 2.8 JTD, 2.8 JTD 4x4	2798cc 8140.43S	04/02 > 08/02		R 134a	DCN09050		1312857080

				GAS	DENSO PN		OE
<b>FIAT continued</b>							
DUCATO (02-) 2.8 JTD Power, 2.8 TDS	2800cc 8140.43N, 8140.23.2200	05/04 >		R 134a	DCN07001		6455CG
DUCATO (02-) 2.8 JTD Power, 2.8 TDS	2800cc 8140.43N, 8140.23.2200	09/04 >		R 134a	DCN09049	with drier	1347842080
DUCATO (02-) 2.8 JTD Power	2800cc 8140.43N	05/04 > 09/04		R 134a	DCN09050		1312857080
DUCATO (02-) 2.8 TDS	2800cc 8140.23.2200	04/05 >		R 134a	DCN09050		1312857080
DUCATO (06-) 3.0 D Multijet, 140 Natural Power, 150 Multijet 3, 0 D, 160 Multijet 3	2999cc F1CE3481E, F1CE0441A, F1CE3481N, F1CE0481D, F1CE3481M	07/06 >		R 134a	DCN07050		6455EP
DUCATO (06-) 100 Multijet 2,2 D	2198cc 4HV	07/06 >		R 134a	DCN07050		6455EP
DUCATO (06-) 110 Multijet 2, 3 D, 120 Multijet 2, 130 Multijet 2, 150 Multijet 2	2287cc F1AE3481G, F1AE0481D, F1AE0481N, F1AE3481D, F1AE3481E	07/06 >		R 134a	DCN07050		6455EP
DUCATO (06-) 115 Multijet 2,0 D	1956cc 250 A1.000	06/11 >		R 134a	DCN07050		6455EP
DUCATO (82-90) 1.9 D	1929cc 149 B1.000	02/87 > 08/90		R 134a	DCN09050		1312857080
DUCATO (89-94) 1.9 D, 1.9 TD	1929cc 149 B1.000, 280 A1.000	02/94 > 03/94		R 134a	DCN09050		1312857080
DUCATO (89-94) 2.0, 2.0 4x4	1971cc 170 D	02/94 > 05/94		R 134a	DCN09050		1312857080
DUCATO (89-94) 2.5 D, 2.5 D 4x4, 2.5 TD, 2.5 TD 4x4	2500cc 8144.67, 8140.27	07/90 > 03/94		R 134a	DCN09050		1312857080
DUCATO (89-94) 2.5 D, 2.5 TD 4x4	2499cc 8144.67, 8140.27	02/94 > 05/94		R 134a	DCN09050		1312857080
DUCATO (94-) 1.9 D, 1.9 TD	1905cc DHX, D9B, D9B (XUD9A), DJY, DHX (XUD9TF/L)	05/98 > 12/01		R 134a	DCN09050		1312857080
DUCATO (94-) 1.9 D Combinato, 1.9 TD Combinato, 1.9 TD Panorama/ Combinato	1929cc 230 A2.000, 230 A4.000, 230 A3.000	03/94 > 12/01		R 134a	DCN09050		1312857080
DUCATO (94-) 2.0, 2.0 4x4, 2.0 Panorama/ Combinato	1998cc RFW	06/94 > 04/02		R 134a	DCN09050		1312857080
DUCATO (94-) 2.0 JTD	1997cc RHV (DW10)	02/02 > 04/02		R 134a	DCN09050		1312857080
DUCATO (94-) 2.5 D Combinato, 2.5 TDI 4x4, 2.5 TDI Combinato, 2.5 TDI Panorama/ Combinato	2500cc 8140.67, 8140.47, 8140.47R	03/94 > 12/01		R 134a	DCN09050		1312857080
DUCATO (94-) 2.5 TD, 2.5 TD 4x4	2499cc 8140.47	06/94 > 08/98		R 134a	DCN09050		1312857080
DUCATO (94-) 2.8 D, 2.8 TDI, 2.8 TDI 4x4	2800cc 8140.63, 8140.43	01/98 > 12/01		R 134a	DCN09050		1312857080
DUCATO (94-) 2.8 JTD, 2.8 JTD 4x4	2798cc 8140.43S	02/02 > 04/02		R 134a	DCN09050		1312857080
DUCATO (94-02) 1.9 D, 1.9 TD, 1.9 TD CAT	1929cc 230 A2.000, 230 A3.000, 230 A4.000	03/94 > 12/01		R 134a	DCN09050		1312857080
DUCATO (94-02) 1.9 D, 1.9 TD	1905cc DJY, DHX, DHX (XUD9TF/L)	05/98 > 12/01		R 134a	DCN09050		1312857080
DUCATO (94-02) 2.0, 2.0 4x4	1998cc RFW	11/94 > 04/02		R 134a	DCN09050		1312857080
DUCATO (94-02) 2.0 JTD	1997cc RHV (DW10)	02/02 > 04/02		R 134a	DCN09050		1312857080
DUCATO (94-02) 2.5 D, 2.5 D 4x4, 2.5 TDI, 2.5 TDI 4x4, 2.5 TDI Maxi	2500cc 8140.67, 8140.47, 8140.47R	03/94 > 04/02		R 134a	DCN09050		1312857080
DUCATO (94-02) 2.5 TD, 2.5 TD 4x4	2499cc 8140.47	06/94 > 08/98		R 134a	DCN09050		1312857080
DUCATO (94-02) 2.8 D, 2.8 TDI, 2.8 TDI 4x4	2800cc 8140.63, 8140.43	01/98 > 12/01		R 134a	DCN09050		1312857080
DUCATO (94-02) 2.8 D 4x4	2800cc 8140.63	08/98 > 12/01	M	R 134a	DCN09050		1312857080
DUCATO (94-02) 2.8 iDTD 4x4, 2.8 JTD, 2.8 TD 4x4	2799cc 8140.43, 8140.43S, 8140.63	05/98 > 11/01		R 134a	DCN09050		1312857080
DUCATO (94-02) 2.8 JTD, 2.8 JTD 4x4	2798cc 8140.43S	11/00 > 04/02		R 134a	DCN09050		1312857080
FIORINO (07-) 1.3 D Multijet	1248cc 199 A2.000, 199 A9.000, 199 B1.000	02/08 >		R 134a	DCN01004		55700406
FIORINO (07-) 1.4	1360cc KFT, KVF	02/08 >		R 134a	DCN01004		55700406
FIORINO (07-) 1.4 Natural Power	1368cc 350 A1.000	10/09 >		R 134a	DCN01004		55700406
GRANDE PUNTO 1.2	1242cc 199 A4.000, 169 A4.000	10/05 >		R 134a	DCN01004		55700406
GRANDE PUNTO 1.2	1172cc 310 A6.600	09/06 > 05/08		R 134a	DCN01004		55700406
GRANDE PUNTO 1.2	1242cc 199 A4.000	12/05 >		R 134a	DCN13110	with drier	51826520
GRANDE PUNTO 1.3 D Multijet	1248cc 199 B2.000, 199 B4.000, 223 A9.000	11/09 >		R 134a	DCN01004		51826520
GRANDE PUNTO 1.3 D Multijet	1248cc 199 A2.000, 199 A3.000, 199 B2.000, 199 B4.000, 223 A9.000	12/05 >		R 134a	DCN13110	with drier	51826520
GRANDE PUNTO 1.4, 1.4 16V, 1.4 LPG, 1.4 Natural Power	1368cc 350 A1.000, 199 A7.000, 199 A6.000, 323 B6.600, 198 A1.000, 955 A6.000	10/05 >		R 134a	DCN01004		55700406
GRANDE PUNTO 1.4 16V	1368cc 199 A6.000	10/05 >		R 134a	DCN09070	with drier	46820833
GRANDE PUNTO 1.4 16V, 1.4 Abarth, 1.4 T-Jet	1368cc 198 A1.000, 199 A6.000, 199 A8.000, 955 A8.000, 198 A4.000	09/07 >		R 134a	DCN13110	with drier	51826520
GRANDE PUNTO 1.4 Flex	1368cc 310 A2.011	04/08 >		R 134a	DCN01004		55700406
GRANDE PUNTO 1.4 Flex	1368cc 310 A2.011	04/08 >		R 134a	DCN09070	with drier	46820833
GRANDE PUNTO 1.6 D Multijet	1598cc 955 A3.000	07/08 >		R 134a	DCN13110	with drier	51826520
GRANDE PUNTO 1.6 Flex	1598cc 310 A5.011	09/08 >		R 134a	DCN01004		55700406
GRANDE PUNTO 1.8	1796cc J2, Y2	04/08 >		R 134a	DCN09103		46524500
GRANDE PUNTO 1.8 16V	1747cc 370 A0.011	07/10 >		R 134a	DCN09103		46524500
GRANDE PUNTO 1.9 D Multijet	1910cc 199 A5.000, 939 A1.000, 939 A7.000	10/05 >		R 134a	DCN13110	with drier	51826520
IDEA 1.2 16V	1242cc 188 A5.000	01/04 >		R 134a	DCN09070	with drier	46820833
IDEA 1.3 D Multijet, 1.3 JTD	1248cc 199 A3.000, 199 B1.000, 188 A9.000	01/04 >		R 134a	DCN09070	with drier	46820833

				GAS	DENSO PN		OE
<b>FIAT continued</b>							
IDEA 1.4, 1.4 16V, 1.4 LPG	1368cc 192 B2.000, 350 A1.000, 178 F3.011, 843 A1.000	12/03 >		R 134a	DCN09070	with drier	46820833
IDEA 1.6 D Multijet	1598cc 350 A2.000	05/08 >		R 134a	DCN09071		51708909
IDEA 1.9 JTD	1910cc 188 B2.000	01/04 >		R 134a	DCN09071		51708909
LINEA 1.3 D Multijet	1248cc 199 A3.000	06/07 >		R 134a	DCN13110	with drier	51826520
LINEA 1.4, 1.4 T-Jet	1368cc 350 A1.000, 198 A4.000	06/07 >		R 134a	DCN09300	with drier	51787345
MAREA 1.2 16V	1242cc 182 B2.000	03/99 > 08/00		R 134a	DCN09010		46472101
MAREA 1.2 16V	1242cc 182 B2.000	03/99 > 08/00		R 134a	DCN09012		46531708
MAREA 1.2 16V	1242cc 182 B2.000	10/98 > 05/02		R 134a	DCN09080		46547673
MAREA 1.4 80 12V	1370cc 182 A3.000	10/97 > 02/99	M	R 134a	DCN09010		46472101
MAREA 1.4 80 12V	1370cc 182 A3.000	09/96 > 09/97	M	R 134a	DCN09013		7774281
MAREA 1.6, 1.6 100 16V, 1.6 16V, 1.6 SX	1581cc 185 A3.000, 182 A4.000, 182 B5.098	01/97 > 08/02		R 134a	DCN09010		46472101
MAREA 1.6	1596cc 182 B6.000	09/00 > 08/02		R 134a	DCN09010		46472101
MAREA 1.6, 1.6 100 16V	1581cc 185 A3.000, 182 A4.000	10/97 > 10/99		R 134a	DCN09080		46547673
MAREA 1.6 100 16V Bipower	1581cc 185 A3.000, 186 A4.000	04/99 > 08/00	M	R 134a	DCN09010		46472101
MAREA 1.6 100 16V Bipower	1581cc 185 A3.000, 186 A4.000	04/99 > 10/99	M	R 134a	DCN09080		46547673
MAREA 1.8 115 16V	1747cc 182 A2.000	09/96 > 09/97	M	R 134a	DCN09013		7774281
MAREA 1.8 115 16V	1747cc 182 A2.000	10/97 > 02/99	M	R 134a	DCN09015		46532988
MAREA 1.8 115 16V	1747cc 182 A2.000	03/00 > 05/02	M	R 134a	DCN09016		46754472
MAREA 1.8 115 16V	1747cc 182 A2.000	03/00 > 05/02	M	R 134a	DCN09017		46406321
MAREA 1.9 JTD, 1.9 JTD 110	1910cc 186 A6.000	01/01 > 12/07		R 134a	DCN09017		46406321
MAREA 1.9 JTD 105, 1.9 TD 100, 1.9 TD 75	1910cc 182 B4.000, 182 A7.000, 182 B9.000, 182 A8.000	09/96 > 05/02	M	R 134a	DCN09016		46754472
MAREA 1.9 JTD 105, 1.9 TD 100, 1.9 TD 75	1910cc 182 B4.000, 182 A7.000, 182 B9.000, 182 A8.000	09/96 > 05/02	M	R 134a	DCN09017		46406321
MAREA 1.9 JTD 110	1910cc 186 A6.000	01/01 > 08/02		R 134a	DCN09016		46754472
MAREA 1.9 TD 100	1910cc 182 A7.000, 182 B9.000	09/96 > 05/97	M	R 134a	DCN09013		7774281
MAREA 2.0 150 20V	1998cc 182 A1.000	09/96 > 09/97	M	R 134a	DCN09013		7774281
MAREA 2.0 150 20V	1998cc 185 A8.000	01/01 > 06/06		R 134a	DCN09013		7774281
MAREA 2.0 150 20V, 2.0 155 20V	1998cc 182 A1.000, 182 B7.000	10/97 > 08/00	M	R 134a	DCN09015		46532988
MAREA 2.0 150 20V	1998cc 185 A8.000	01/01 > 06/06		R 134a	DCN09015		46532988
MAREA 2.0 150 20V	1998cc 185 A8.000	01/01 > 05/02		R 134a	DCN09016		46754472
MAREA 2.0 150 20V	1998cc 185 A8.000	01/01 > 05/02		R 134a	DCN09017		46406321
MAREA 2.0 155 20V	1998cc 182 B7.000	04/99 > 01/01	M	R 134a	DCN09013		7774281
MAREA 2.0 155 20V	1998cc 182 B7.000	03/00 > 01/01	M	R 134a	DCN09016		46754472
MAREA 2.0 155 20V	1998cc 182 B7.000	03/00 > 01/01	M	R 134a	DCN09017		46406321
MAREA 2.4 JTD 130	2387cc 185 A6.000, 839 A5.000	04/99 > 09/02	M	R 134a	DCN09015		46532988
MULTIPLA 1.6, 1.6 16V (186AGB1A)	1596cc 182 B6.000	09/00 >		R 134a	DCN09010		46472101
MULTIPLA 1.6	1596cc 182 B6.000	09/00 >		R 134a	DCN09080		46547673
MULTIPLA 1.6, 1.6 16V (186AGB1A)	1596cc 182 B6.000	03/01 > 08/04		R 134a	DCN09081		46818519
MULTIPLA 1.6, 1.6 16V (186AGB1A), 1.6 16V Bipower (186AXC1A)	1596cc 182 B6.000	04/02 >		R 134a	DCN09083	with drier	51751384
MULTIPLA 1.6 100 16V (186AXA1A), 1.6 16V Bipower (186AMB1A), 1.6 16V Blupower (186AMA1A)	1581cc 182 A4.000, 186 A4.000, 186 A3.000	04/99 > 02/01	M	R 134a	DCN09010		46472101
MULTIPLA 1.6 100 16V (186AXA1A), 1.6 16V Bipower (186AMB1A), 1.6 16V Blupower (186AMA1A)	1581cc 182 A4.000, 186 A4.000, 186 A3.000	04/99 > 02/01	M	R 134a	DCN09080		46547673
MULTIPLA 1.6 100 16V (186AXA1A), 1.6 16V Bipower (186AMB1A), 1.6 16V Blupower (186AMA1A)	1581cc 182 A4.000, 186 A4.000, 186 A3.000	02/01 >	M	R 134a	DCN09081		46818519
MULTIPLA 1.6 100 16V (186AXA1A), 1.6 16V Bipower (186AMB1A), 1.6 16V Blupower (186AMA1A)	1581cc 182 A4.000, 186 A4.000, 186 A3.000	08/04 >	M	R 134a	DCN09083	with drier	51751384
MULTIPLA 1.6 16V Bipower (186AXC1A)	1596cc 182 B6.000	10/01 >		R 134a	DCN09010		46472101
MULTIPLA 1.6 16V Bipower (186AXC1A)	1596cc 182 B6.000	10/01 >		R 134a	DCN09081		46818519
MULTIPLA 1.6 16V Blupower (186AMA1A)	1581cc 186 A3.000	04/99 > 03/02	M	R 134a	DCN09013		7774281
MULTIPLA 1.9 JTD (186AXE1A), 1.9 JTD 110, 1.9 JTD 115	1910cc 186 A9.000, 186 A6.000, 186 A8.000	03/01 >		R 134a	DCN09084	with drier	51767823
MULTIPLA 1.9 JTD (186AXE1A), 1.9 JTD 115	1910cc 186 A9.000, 186 A8.000	01/05 >		R 134a	DCN09085	with drier	51751451
MULTIPLA 1.9 JTD 105 (186AXB1A)	1910cc 182 B4.000	04/99 > 08/00	M	R 134a	DCN09082		46547675
MULTIPLA 1.9 JTD 105 (186AXB1A)	1910cc 182 B4.000	01/04 >	M	R 134a	DCN09084	with drier	51767823
MULTIPLA 1.9 JTD 105 (186AXB1A)	1910cc 182 B4.000	01/05 >	M	R 134a	DCN09085	with drier	51751451
MULTIPLA 1.9 JTD 110	1910cc 186 A6.000	03/01 > 07/02		R 134a	DCN09013		7774281
MULTIPLA 1.9 JTD 110	1910cc 186 A6.000	03/01 > 03/02		R 134a	DCN09082		46547675
MULTIPLA 1.9 JTD 115	1910cc 186 A8.000	07/02 > 08/04		R 134a	DCN09082		46547675
PANDA (03-) 1.1	1108cc 187 A1.000	09/03 >		R 134a	DCN09105	with drier	46798100













				GAS	DENSO PN		OE
<b>FIAT continued</b>							
PANDA (03-) 1.2, 1.2 4x4, 1.2 Bi-Power / Natural Power, 1.2 LPG	1242cc 188 A4.000, 169 A4.000	09/03 >		R 134a	DCN09105	with drier	46798100
PANDA (03-) 1.3 D Multijet, 1.3 D Multijet 4x4, 1.3 JTD, 1.3 Multijet 4x4	1248cc 188 A9.000, 169 A1.000, 169 A5.000	09/03 >		R 134a	DCN09105	with drier	46798100
PANDA (03-) 1.4, 1.4 8V Natural Power, 1.4 Bi-Power / Natural Power, 1.4 Natural Power	1368cc 169 A3.000, 350 A1.000	10/06 >		R 134a	DCN09105	with drier	46798100
PANDA (80-04) 1.1, 1.1 AWD	1108cc 187 A1.000	09/03 > 02/04		R 134a	DCN09105	with drier	46798100
PUNTO (08-) 1.4	1368cc 350 A1.000	03/09 >		R 134a	DCN01004		55700406
PUNTO (93-00) 1.1	1108cc 176 B2.000	04/96 > 02/00		R 134a	DCN09091	with drier	46431789
PUNTO (93-00) 1.1	1108cc 176 B2.000	04/96 > 02/00		R 134a	DCN09092		46479313
PUNTO (93-00) 1.1	1108cc 176 B2.000	04/96 > 02/00		R 134a	DCN09093	with drier	46432041
PUNTO (93-00) 1.4 GT Turbo	1372cc 176 A4.000, 176 B6.000	01/94 > 09/99		R 134a	DCN09096		7796605
PUNTO (93-00) 1.4 GT Turbo	1372cc 176 A4.000, 176 B6.000	01/94 > 09/99		R 134a	DCN09142		46417426
PUNTO (93-00) 1.7 D	1698cc 176 B3.000	04/94 > 04/95		R 134a	DCN09097		7770584
PUNTO (93-00) 1.7 D, 1.7 TD	1698cc 176 B3.000, 176 A3.000, 176 A5.000	01/94 > 02/00		R 134a	DCN09097		7770584
PUNTO (93-00) 1.7 D, 1.7 TD, 60 TD 1.7	1698cc 176 B3.000, 176 A5.000, 176 A3.000, 176 B7.000	04/95 > 09/99		R 134a	DCN09098		46431787
PUNTO (93-00) 55 1.1	1108cc 176 A6.000, 176 B2.000	09/93 > 03/95	M	R 134a	DCN09090		7755110
PUNTO (93-00) 55 1.1	1108cc 176 A6.000, 176 B2.000	04/95 > 04/97	M	R 134a	DCN09091	with drier	46431789
PUNTO (93-00) 55 1.1	1108cc 176 A6.000, 176 B2.000	05/97 > 09/99	M	R 134a	DCN09092		46479313
PUNTO (93-00) 55 1.1	1108cc 176 A6.000, 176 B2.000	04/95 > 09/99	M	R 134a	DCN09093	with drier	46432041
PUNTO (93-00) 55 1.1	1108cc 176 A6.000, 176 B2.000	09/93 > 09/99	M	R 134a	DCN09095	with drier	7787104
PUNTO (93-00) 60 1.2, 75 1.2	1242cc 176 A7.000, 176 B1.000, 176 B4.000, 176 A8.000	10/93 > 09/97		R 134a	DCN09090		7755110
PUNTO (93-00) 60 1.2, 75 1.2, 85 16V 1.2	1242cc 176 A7.000, 176 B1.000, 176 B4.000, 176 A8.000, 176 B9.000	03/95 > 06/00		R 134a	DCN09091	with drier	46431789
PUNTO (93-00) 60 1.2, 75 1.2, 85 16V 1.2	1242cc 176 A7.000, 176 B1.000, 176 B4.000, 176 A8.000, 176 B9.000	10/97 > 06/00		R 134a	DCN09092		46479313
PUNTO (93-00) 60 1.2, 75 1.2	1242cc 176 B1.000, 176 B4.000, 176 A7.000, 176 A8.000	03/94 > 06/00		R 134a	DCN09093	with drier	46432041
PUNTO (93-00) 90 1.6	1581cc 176 A9.000	04/95 > 04/97		R 134a	DCN09093	with drier	46432041
PUNTO (93-00) 90 1.6	1581cc 176 A9.000	04/95 > 04/97		R 134a	DCN09094	with drier	46432043
PUNTO (93-00) 90 1.6	1581cc 176 A9.000	01/94 > 04/97		R 134a	DCN09095	with drier	7787104
PUNTO (93-00) 85 16V 1.2	1242cc 176 B9.000	04/97 > 09/97		R 134a	DCN09094	with drier	46432043
PUNTO (93-00) 85 16V 1.2	1242cc 176 B9.000	04/97 > 09/99		R 134a	DCN09100		46745054
PUNTO (93-00) 85 16V 1.2	1242cc 176 B9.000	04/97 > 06/00		R 134a	DCN09100		46745054
PUNTO (93-00) 85 16V 1.2	1242cc 176 B9.000	04/97 > 06/00		R 134a	DCN13012		46558107
PUNTO (93-00) 85 16V 1.2	1242cc 176 B9.000	10/97 > 09/99		R 134a	DCN13012		46558107
PUNTO (99-) 1.2 16V 80 (188.233, .235, .253, .255, .333, .353, .639...), 1.2 60, 1.2 60 (188.030, .050, .130, .150, .230, .250)	1242cc 188 A5.000, 188 A4.000	09/99 >		R 134a	DCN09041		46736891
PUNTO (99-) 1.2 16V 80 (188.233, .235, .253, .255, .333, .353, .639...), 1.2 60, 1.2 60 (188.030, .050, .130, .150, .230, .250)	1242cc 188 A5.000, 188 A4.000	10/02 >		R 134a	DCN09070	with drier	46820833
PUNTO (99-) 1.2 16V 80 (188.233, .235, .253, .255, .333, .353, .639...)	1242cc 188 A5.000	09/99 > 04/06		R 134a	DCN09094	with drier	46432043
PUNTO (99-) 1.2 16V 80 (188.233, .235, .253, .255, .333, .353, .639...), 1.2 60, 1.2 60 (188.030, .050, .130, .150, .230, .250)	1242cc 188 A5.000, 188 A4.000	09/99 > 10/09		R 134a	DCN09100		46745054
PUNTO (99-) 1.2 16V 80 (188.233, .235, .253, .255, .333, .353, .639...), 1.2 60, 1.2 60 (188.030, .050, .130, .150, .230, .250)	1242cc 188 A5.000, 188 A4.000	10/00 >		R 134a	DCN09101		46799862
PUNTO (99-) 1.2 16V 80 (188.233, .235, .253, .255, .333, .353, .639...), 1.2 60, 1.2 60 (188.030, .050, .130, .150, .230, .250)	1242cc 188 A5.000, 188 A4.000	06/02 > 09/02		R 134a	DCN09102		46821270
PUNTO (99-) 1.2 16V 80 (188.233, .235, .253, .255, .333, .353, .639...), 1.2 60, 1.2 60 (188.030, .050, .130, .150, .230, .250)	1242cc 188 A5.000, 188 A4.000	09/99 > 06/03		R 134a	DCN09104		46787687
PUNTO (99-) 1.2 Natural Power	1242cc 188 A4.000	09/03 >		R 134a	DCN09070	with drier	46820833
PUNTO (99-) 1.2 Natural Power	1242cc 188 A4.000	09/03 >		R 134a	DCN09101		46799862
PUNTO (99-) 1.2 Natural Power	1242cc 188 A4.000	09/03 >		R 134a	DCN09104		46787687
PUNTO (99-) 1.3 JTD, 1.3 JTD 16V	1248cc 188 A9.000	06/03 > 04/06		R 134a	DCN09070	with drier	46820833
PUNTO (99-) 1.3 JTD 16V	1248cc 188 A9.000	06/03 >		R 134a	DCN01004		55700406
PUNTO (99-) 1.4, 1.4 Flex	1368cc 310 A2.011	08/07 >		R 134a	DCN01004		55700406
PUNTO (99-) 1.4	1368cc 843 A1.000	09/03 > 10/05		R 134a	DCN09070	with drier	46820833
PUNTO (99-) 1.8 130 HGT (188.738, .718)	1747cc 183 A1.000, 188 A6.000	09/99 > 10/05	M	R 134a	DCN09103		46524500



				GAS	DENSO PN		OE
<b>FIAT continued</b>							
PUNTO (99-) 1.9 D 60	1910cc 188 A3.000	09/00 > 10/03		R 134a	DCN09041		46736891
PUNTO (99-) 1.9 D 60	1910cc 188 A3.000	09/00 > 10/03		R 134a	DCN09101		46799862
PUNTO (99-) 1.9 D 60	1910cc 188 A3.000	09/00 > 10/03		R 134a	DCN09103		46524500
PUNTO (99-) 1.9 DS 60 (188.031, .051, .231, .251), 1.9 JTD	1910cc 188 A3.000, 188 A7.000, 188 B2.000	09/99 > 10/05		R 134a	DCN09103		46524500
PUNTO (99-) 1.9 JTD	1910cc 188 B2.000, 188 A7.000	06/03 > 10/05		R 134a	DCN09070	with drier	46820833
PUNTO (99-) 1.9 JTD	1910cc 188 A7.000, 188 B2.000	06/04 > 10/05		R 134a	DCN09071		51708909
PUNTO (99-) 1.9 JTD 80 (188.237, .257, .337, .357)	1910cc 188 A2.000	07/03 > 10/03	M	R 134a	DCN09070	with drier	46820833
PUNTO (99-) 1.9 JTD 80 (188.237, .257, .337, .357)	1910cc 188 A2.000	09/99 > 10/03	M	R 134a	DCN09103		46524500
PUNTO EVO (08-) 1.2	1242cc 169 A4.000, 199 A4.000	10/09 > 02/12		R 134a	DCN01004		55700406
PUNTO EVO (08-) 1.3 D Multijet	1248cc 199 A2.000, 199 A9.000, 199 A3.000, 199 B1.000, 199 B2.000, 199 B4.000, 223 A9.000	10/09 > 02/12		R 134a	DCN01004		55700406
PUNTO EVO (08-) 1.3 D Multijet	1248cc 199 B2.000, 199 A2.000, 199 A9.000, 199 A3.000, 199 B1.000, 199 B4.000, 223 A9.000	07/08 > 02/12		R 134a	DCN13110	with drier	51826520
PUNTO EVO (08-) 1.4, 1.4 16V, 1.4 LPG, 1.4 Natural Power	1368cc 199 A7.000, 350 A1.000, 955 A2.000, 955 A6.000	06/09 > 02/12		R 134a	DCN01004		55700406
PUNTO EVO (08-) 1.4 16V, 1.4 Abarth	1368cc 955 A2.000, 955 A8.000	10/09 > 02/12		R 134a	DCN13110	with drier	51826520
PUNTO EVO (08-) 1.6 D Multijet	1598cc 955 A3.000	10/09 > 02/12		R 134a	DCN01004		55700406
PUNTO EVO (08-) 1.6 D Multijet	1598cc 955 A3.000	10/09 > 02/12		R 134a	DCN13110	with drier	51826520
QUBO 1.3 D Multijet	1248cc 199 A2.000, 199 B1.000	09/08 >		R 134a	DCN01004		55700406
QUBO 1.4	1360cc KFT, KfV	09/08 >		R 134a	DCN01004		55700406
QUBO 1.4 Natural Power	1368cc 350 A1.000	10/09 >		R 134a	DCN01004		55700406
SCUDO (96-) 1.6	1581cc 220 A 2.000	02/96 >		R 134a	DCN07040		1474080080
SCUDO (96-) 1.9 D, 1.9 TD, 1.9 TD Eco	1905cc D9B, D8B, DHX (XUD9TF/L)	02/96 >		R 134a	DCN07040		1474080080
SCUDO (96-) 1.9 D	1868cc WJZ (DW8)	04/98 >		R 134a	DCN07040		1474080080
SCUDO (96-) 2.0 16V, 2.0 JTD, 2.0 JTD 16V	1997cc RFN, RHZ, RHX, RHW (DW10ATED4)	12/99 >		R 134a	DCN07040		1474080080
SCUDO (96-) 2.0 JTD	1997cc RHX	01/04 > 12/06		R 134a	DCN07010		6455Y2
SCUDO (96-06) 1.6	1581cc 220 A 2.000	02/96 > 12/06		R 134a	DCN07040		1474080080
SCUDO (96-06) 1.9 D, 1.9 TD	1905cc D9B, DHX (XUD9TF/L), D8B	02/96 > 12/06		R 134a	DCN07040		1474080080
SCUDO (96-06) 1.9 D	1868cc WJZ (DW8)	04/98 > 12/06		R 134a	DCN07040		1474080080
SCUDO (96-06) 2.0, 2.0 JTD, 2.0 JTD 16V	1997cc RFN, RHX, RHZ, RHW (DW10ATED4)	05/99 > 12/06		R 134a	DCN07040		1474080080
SCUDO (96-06) 2.0 JTD	1997cc RHZ	01/04 > 12/06		R 134a	DCN07010		6455Y2
SEDICI 1.6 16V, 1.6 16V 4x4	1586cc M16A	06/06 >		R 134a	DCN47002		95310-80J00
SEDICI 1.9 D Multijet 4x4	1910cc D19AA	06/06 >		R 134a	DCN47002		95310-80J00
SEICENTO 0.9 (187AXA), 0.9 (187AXA, 187AXA1A)	899cc 1170 A1.046	01/98 > 01/10		R 134a	DCN09120		46519307
SEICENTO 1.1 (187AXB, 187AXB1A), 1.1 (187CXB/C)	1108cc 176 B2.000, 187 A1.000	01/98 > 10/02	M	R 134a	DCN09120		46519307
SEICENTO Elektra (187AEA1A, 187BEA1A)		01/99 > 01/10		R 134a	DCN09120		46519307
STILO 1.2 16V (192_XA1B)	1242cc 188 A5.000	02/02 > 10/03		R 134a	DCN09130	with drier	46745840
STILO 1.4 16V	1368cc 843 A1.000, 192 B2.000	01/04 > 01/08		R 134a	DCN09130	with drier	46745840
STILO 1.6, 1.6 16V, 1.6 16V (192_XB1A)	1596cc 182 B6.000	10/01 > 08/08		R 134a	DCN09130	with drier	46745840
STILO 1.6 16V	1598cc 192 B30	05/05 > 11/06		R 134a	DCN09130	with drier	46745840
STILO 1.8	1796cc PN93327669	01/04 > 08/08		R 134a	DCN09130	with drier	46745840
STILO 1.8 16V, 1.8 16V (192_XC1A)	1747cc 192 A4.000	10/01 > 08/08		R 134a	DCN09130	with drier	46745840
STILO 1.9 D, 1.9 D Multijet, 1.9 JTD, 1.9 JTD (192AXS1B, 192BXS1B), 1.9 JTD (192_XE1A), 1.9 JTD (192_XF1A)	1910cc 192 B5.000, 192 A9.000, 192 A8.000, 937 A5.000, 192 A3.000, 192 A1.000, 937 A7.000, 937 A4.000, 192 A5.000, 192 B1.000	10/01 > 08/08		R 134a	DCN09130	with drier	46745840
STILO 2.4 20V, 2.4 20V (192_XD1A)	2446cc 192 A7.011, 192 A2.000	10/01 > 08/08		R 134a	DCN09130	with drier	46745840
TEMPRA 1.4 i.e. (159.AC), 1.4 i.e. (159.AC, 159.AX)	1372cc 159 A2.000, 160 A1.046, 836 A4.000	01/93 > 08/96		R 134a	DCN09141		7773820
TEMPRA 1.4 i.e. (159.AC), 1.4 i.e. (159.AC, 159.AX)	1372cc 159 A2.000, 160 A1.046, 836 A4.000	03/93 > 08/96		R 134a	DCN09143		60810250
TEMPRA 1.6, 1.6 i.e. (159.AE), 1.6 i.e. (159.AS, 159.AT)	1581cc 159 A3.000, 159 A3.048, 159 A3.046, 835 C1.000	06/90 > 08/96		R 134a	DCN09141		7773820
TEMPRA 1.6, 1.6 i.e. (159.AE), 1.6 i.e. (159.AS, 159.AT)	1581cc 159 A3.000, 159 A3.046, 835 C1.000, 159 A3.048	03/90 > 08/96		R 134a	DCN09143		60810250
TEMPRA 1.6 i.e. (159.AJ)	1581cc 159 B9.000	06/94 > 08/96		R 134a	DCN09141		7773820
TEMPRA 1.6 i.e. (159.AJ)	1581cc 159 B9.000	06/94 > 08/96		R 134a	DCN09143		60810250
TEMPRA 1.8 4x4, 1.8 i.e. (159.AV), 1.8 i.e. (159.AZ), 1.8 i.e. (159.BY)	1756cc 159 A4.000, 835 C2.000, 835 C4.000, 836 A5.000	07/92 > 08/96		R 134a	DCN09141		7773820

				GAS	DENSO PN		OE
<b>FIAT continued</b>							
TEMPRA 1.8 4x4, 1.8 i.e. (159.AV), 1.8 i.e. (159.AZ), 1.8 i.e. (159.BY)	1756cc 159 A4.000, 835 C2.000, 835 C4.000, 836 A5.000	07/92 > 08/96		R 134a	DCN09143		60810250
TEMPRA 1.8 i.e. (159.AN)	1756cc 159 A4.000, 159 A4.046	01/93 > 08/96		R 134a	DCN09141		7773820
TEMPRA 1.8 i.e. (159.AN)	1756cc 159 A4.046, 159 A4.000	03/93 > 08/96		R 134a	DCN09143		60810250
TEMPRA 1.9 D (159.AG), 1.9 TD (159.AI, 159.BI, 159.CU, 159.AU), 1.9 TD (159.AQ), 1.9 TD (159.CU, 159.AU, 159.AI, 159.BI)	1929cc 149 A1.000, 160 A7.000, 160 A6.000, 160 D1.000, 160 B6.046	06/90 > 08/96		R 134a	DCN09141		7773820
TEMPRA 1.9 D (159.AG), 1.9 TD (159.AI, 159.BI, 159.CU, 159.AU), 1.9 TD (159.AQ), 1.9 TD (159.CU, 159.AU, 159.AI, 159.BI)	1929cc 149 A1.000, 160 A7.000, 160 A6.000, 160 D1.000, 160 B6.046	01/93 > 08/96		R 134a	DCN09143		60810250
TEMPRA 2.0 i.e. (159.AP), 2.0 i.e. 4x4 (159.AP)	1995cc 159 A6.046	01/93 > 08/96		R 134a	DCN09141		7773820
TEMPRA 2.0 i.e. (159.AP), 2.0 i.e. 4x4 (159.AP)	1995cc 159 A6.046	03/93 > 08/96		R 134a	DCN09143		60810250
TIPO 1.4 i.e.	1372cc 159 A2.000	04/93 > 04/95		R 134a	DCN09141		7773820
TIPO 1.4 i.e.	1372cc 159 A2.000	04/93 > 12/94		R 134a	DCN09142		46417426
TIPO 1.4 i.e.	1372cc 159 A2.000	04/93 > 04/95		R 134a	DCN09143		60810250
TIPO 1.4 i.e. (160.AP, 160.AD, 160.EA)	1372cc 160 A1.046, 836 A4.000	04/93 > 04/95		R 134a	DCN09141		7773820
TIPO 1.4 i.e. (160.AP, 160.AD, 160.EA)	1372cc 160 A1.046, 836 A4.000	04/93 > 04/95		R 134a	DCN09142		46417426
TIPO 1.4 i.e. (160.AP, 160.AD, 160.EA)	1372cc 160 A1.046, 836 A4.000	04/93 > 04/95		R 134a	DCN09143		60810250
TIPO 1.6	1580cc	03/93 > 10/95		R 134a	DCN09141		7773820
TIPO 1.6	1580cc	03/93 > 10/95		R 134a	DCN09143		60810250
TIPO 1.6 i.e. (160.A1, 160.EC, 160.EB)	1581cc 159 A3.048, 835 C1.000	04/93 > 04/95		R 134a	DCN09141		7773820
TIPO 1.6 i.e. (160.A1, 160.EC, 160.EB)	1581cc 159 A3.048, 835 C1.000	04/93 > 04/95		R 134a	DCN09142		46417426
TIPO 1.6 i.e. (160.A1, 160.EC, 160.EB)	1581cc 159 A3.048, 835 C1.000	04/93 > 04/95		R 134a	DCN09143		60810250
TIPO 1.7 D (160.AG)	1697cc 149 B4.000	04/93 > 10/95		R 134a	DCN09142		46417426
TIPO 1.8 i.e., 1.8 i.e.	1756cc 836 A5.000, 159 A4.000, 835 C4.000	03/93 > 04/95		R 134a	DCN09141		7773820
TIPO 1.8 i.e., 1.8 i.e.	1756cc 836 A5.000, 159 A4.000, 835 C4.000	04/93 > 04/95		R 134a	DCN09142		46417426
TIPO 1.8 i.e., 1.8 i.e.	1756cc 836 A5.000, 159 A4.000, 835 C4.000	03/93 > 04/95		R 134a	DCN09143		60810250
TIPO 1.8 i.e. (160.AM), 1.8 i.e. (160.AY), 1.8 i.e. (160.ED)	1756cc 159 A4.000, 159 A4.046, 835 C2.000	04/93 > 04/95		R 134a	DCN09141		7773820
TIPO 1.8 i.e. (160.AM), 1.8 i.e. (160.AY), 1.8 i.e. (160.ED)	1756cc 159 A4.000, 159 A4.046, 835 C2.000	04/93 > 04/95		R 134a	DCN09142		46417426
TIPO 1.8 i.e. (160.AM), 1.8 i.e. (160.AY), 1.8 i.e. (160.ED)	1756cc 159 A4.000, 159 A4.046, 835 C2.000	04/93 > 04/95		R 134a	DCN09143		60810250
TIPO 1.9 D	1929cc 149 A1.000, 160 A7.000	04/93 > 08/96		R 134a	DCN09141		7773820
TIPO 1.9 D, 1.9 TD (160.AW)	1929cc 149 A1.000, 160 A7.000, 160 B6.046	04/93 > 09/95		R 134a	DCN09142		46417426
TIPO 1.9 D	1929cc 149 A1.000, 160 A7.000	04/93 > 08/96		R 134a	DCN09143		60810250
TIPO 1.9 TD (160.EL, 160.GL, 160.AQ, 160.EI, 160.AR)	1929cc 160 A6.000, 160 A6.046, 160 D1.000	04/93 > 04/95		R 134a	DCN09141		7773820
TIPO 1.9 TD (160.EL, 160.GL, 160.AQ, 160.EI, 160.AR)	1929cc 160 A6.000, 160 A6.046, 160 D1.000	04/93 > 04/95		R 134a	DCN09142		46417426
TIPO 1.9 TD (160.EL, 160.GL, 160.AQ, 160.EI, 160.AR)	1929cc 160 A6.000, 160 A6.046, 160 D1.000	04/93 > 04/95		R 134a	DCN09143		60810250
TIPO 2.0	1995cc 836 A3.011	03/93 > 04/95		R 134a	DCN09141		7773820
TIPO 2.0	1995cc 836 A3.011	03/93 > 04/95		R 134a	DCN09143		60810250
TIPO 2.0 16V (160.AV), 2.0 i.e. (160.AT, 160.AJ), 2.0 i.e. 16V Sport (160.EF)	1995cc 160 A8.046, 159 A6.046, 836 A3.000	03/93 > 04/95		R 134a	DCN09141		7773820
TIPO 2.0 16V (160.AV), 2.0 i.e. (160.AT, 160.AJ), 2.0 i.e. 16V Sport (160.EF)	1995cc 160 A8.046, 159 A6.046, 836 A3.000	03/93 > 04/95		R 134a	DCN09142		46417426
TIPO 2.0 16V (160.AV), 2.0 i.e. (160.AT, 160.AJ), 2.0 i.e. 16V Sport (160.EF)	1995cc 160 A8.046, 159 A6.046, 836 A3.000	03/93 > 04/95		R 134a	DCN09143		60810250
ULYSSE (02-11) 2.0, 2.0 D Multijet, 2.0 JTD	1997cc RFN (EW10J4), RHR, RHW (DW10ATED4), RHM (DW10ATED4)	08/02 > 06/11		R 134a	DCN21005	with drier	1489398080
ULYSSE (02-11) 2.2 D Multijet, 2.2 JTD	2179cc 4HS, 4HT (DW12BTED4), 4HW (DW12ATED4), 4HP, 4HR	12/07 > 06/11		R 134a	DCN21017	with drier	6455FW
ULYSSE (02-11) 2.2 JTD	2179cc 4HW (DW12ATED4)	08/02 > 08/06		R 134a	DCN21005	with drier	1489398080
ULYSSE (02-11) 2.2 JTD	2179cc 4HW (DW12ATED4)	09/02 > 06/06		R 134a	DCN21005	with drier	1489398080
ULYSSE (02-11) 2.2 JTD	2179cc 4HP, 4HR	03/08 > 06/11		R 134a	DCN21005	with drier	1489398080
ULYSSE (02-11) 3.0 V6	2946cc XFW	08/02 > 06/11		R 134a	DCN07011	with drier	1489257080
ULYSSE (94-02) 1.8 (220.BB5)	1761cc LFW	05/97 > 08/02		R 134a	DCN07040		1474080080
ULYSSE (94-02) 1.9 TD (220.AH5)	1905cc DHX (XUD9TFL)	02/95 > 08/02		R 134a	DCN07040		1474080080
ULYSSE (94-02) 2.0 (220.AC5), 2.0 16V, 2.0 Turbo (220.AD5)	1998cc RFU (XU10J2C), RFV, RGX (XU10J2CTE)	06/94 > 08/02		R 134a	DCN07040		1474080080
ULYSSE (94-02) 2.0 16V	1997cc RFN	09/00 > 08/02		R 134a	DCN07040		1474080080
ULYSSE (94-02) 2.0 JTD	1997cc RHZ	10/99 > 08/02	M	R 134a	DCN07040		1474080080
ULYSSE (94-02) 2.0 JTD 16V	1997cc RHW (DW10ATED4)	05/99 > 08/02		R 134a	DCN21005	with drier	1489398080






				<b>GAS</b>	<b>DENSO PN</b>		<b>OE</b>
<b>FIAT continued</b>							
ULYSSE (94-02) 2.1 TD	2088cc P8C	03/96 > 10/99		R 134a	DCN07040		1474080080
<b>FORD (CHANGAN)</b>							
MONDEO 2.0	1999cc	03/11 >		R 134a	DCN10016	with drier	6G9119710CC
<b>FORD</b>							
C-MAX (07-) 1.6	1596cc HWDA, HWDB, SHDA, SHDB, SHDC	03/07 > 08/10		R 134a	DCN10007		1234248
C-MAX (07-) 1.6 TDCi	1560cc G8DC, MTDA, G8DA, G8DB, G8DD, GPDA, HHDA, HHDB	02/07 >		R 134a	DCN10007		1234248
C-MAX (07-) 1.8, 1.8 Flexifuel	1798cc QQDC, QQDA, QQDB, Q7DA	02/07 >		R 134a	DCN10007		1234248
C-MAX (07-) 1.8 TDCi	1753cc KKDA	03/07 > 08/10		R 134a	DCN10007		1234248
C-MAX (07-) 2.0, 2.0 CNG, 2.0 LPG	1999cc AODA, AODB, AODE, SYDA	03/07 > 08/10		R 134a	DCN10007		1234248
C-MAX (07-) 2.0 TDCi	1997cc G6DC, G6DE, G6DF, G6DA, G6DB, G6DD, G6DG, IXDA, UKDB	02/07 >		R 134a	DCN10007		1234248
COUGAR 2.0 16V	1988cc EDDB, EDBB, EDBC, EDBD	08/98 > 12/01		R 134a	DCN10014		4144369
COUGAR 2.5 ST 200, 2.5 V6 24V	2495cc SGA, LCB, LCBB, LCBC, LCBE	01/00 > 12/01		R 134a	DCN10014		4144369
COUGAR 2.5 V6 24V	2544cc LCBA	08/98 > 12/01		R 134a	DCN10014		4144369
COURIER 1.6, 1.6 Flex	1598cc	08/01 >		R 134a	DCN10004		1004001
COURIER 1.6, 1.6 Flex	1598cc	08/01 >		R 134a	DCN10005		1138510
ESCORT '91 1.3	1299cc JBD	07/90 > 12/94		R 134a	DCN10001		1127107
ESCORT '91 1.4	1391cc F6F, F6G	09/90 > 12/94		R 134a	DCN10001		1127107
ESCORT '91 1.8 D	1753cc RTH	09/90 > 12/94		R 134a	DCN10001		1127107
ESCORT '95 1.4	1391cc F4B	01/95 > 09/01		R 134a	DCN10001		1127107
ESCORT '95 1.8 D, 1.8 TD, 1.8 Turbo D	1753cc RTF, RTH, RFD, RFK, RFS, RVA	01/95 >		R 134a	DCN10001		1127107
ESCORT CLASSIC 1.6 16V	1597cc L1E	10/98 > 07/00		R 134a	DCN10001		1127107
ESCORT CLASSIC 1.8 TD	1753cc RFD, RFK	10/98 > 07/00		R 134a	DCN10001		1127107
ESCORT V (90-92) 1.3	1299cc J4B, J6A	07/90 > 09/92	M	R 134a	DCN10001		1127107
ESCORT V (90-92) 1.3	1299cc J4B, J6A	09/91 > 09/92		R 134a	DCN10001		1127107
ESCORT V (90-92) 1.4	1392cc F6F, F6G	07/90 > 12/92		R 134a	DCN10001		1127107
ESCORT V (90-92) 1.6	1598cc LUJ, LUK, LJF	07/90 > 12/92		R 134a	DCN10001		1127107
ESCORT V (90-92) 1.8 16V, 1.8 16V XR3i	1796cc RDA, RQB	02/92 > 12/92		R 134a	DCN10001		1127107
ESCORT V (90-92) 1.8 D, 1.8 TD	1753cc RTE, RTF, RTH	09/91 > 12/92		R 134a	DCN10001		1127107
ESCORT V (90-92) RS 2000	1998cc N7A	09/91 > 12/92		R 134a	DCN10001		1127107
ESCORT VI (92-95) 1.3	1299cc J4B, J6A	09/92 > 01/95	M	R 134a	DCN10001		1127107
ESCORT VI (92-95) 1.4	1391cc F6F, F6G	09/92 > 01/94	M	R 134a	DCN10001		1127107
ESCORT VI (92-95) 1.4, 1.4 i	1391cc F6F, F6G, F4B, FUH	09/92 > 01/95		R 134a	DCN10001		1127107
ESCORT VI (92-95) 1.4	1392cc F6F, F6G	12/92 > 04/94	M	R 134a	DCN10001		1127107
ESCORT VI (92-95) 1.6 16V XR3i, 1.6 i 16V	1597cc L1E, L1K, L1H	09/92 > 01/95		R 134a	DCN10001		1127107
ESCORT VI (92-95) 1.8 16V XR3i, 1.8 i 16V, 1.8 XR3i 16V 4x4	1796cc RQB, RDA	09/92 > 01/95		R 134a	DCN10001		1127107
ESCORT VI (92-95) 1.8 D, 1.8 TD	1753cc RTE, RTF, RTH, RFD, RFK, RFS	09/92 > 01/95		R 134a	DCN10001		1127107
ESCORT VI (92-95) 1.8 TD	1753cc RFD, RFK	08/93 > 01/95	M	R 134a	DCN10001		1127107
ESCORT VI (92-95) RS 2000, RS 2000 4x4	1998cc N7A	09/92 > 01/95		R 134a	DCN10001		1127107
ESCORT VI (92-95) RS Cosworth 4x4	1994cc N5F	09/92 > 01/95		R 134a	DCN10001		1127107
ESCORT VII (95-02) 1.3	1299cc J4B, J6A	01/95 > 09/97		R 134a	DCN10001		1127107
ESCORT VII (95-02) 1.3	1299cc J4B, J6A	01/95 > 09/97	M	R 134a	DCN10001		1127107
ESCORT VII (95-02) 1.4	1391cc F4B, FUH	01/95 > 02/99		R 134a	DCN10001		1127107
ESCORT VII (95-02) 1.6 16V, 1.6 16V 4x4, 1.6 16V XR3i, 1.6 i 16V	1597cc L1E, L1H, L1K	01/95 > 02/99		R 134a	DCN10001		1127107
ESCORT VII (95-02) 1.6 i 16V	1597cc L1H	01/95 > 08/95	M	R 134a	DCN10001		1127107
ESCORT VII (95-02) 1.8 16V	1796cc RDA	01/95 > 08/95	M	R 134a	DCN10001		1127107
ESCORT VII (95-02) 1.8 16V, 1.8 16V XR3i	1796cc RKC, RDA, RQB	01/95 > 08/00		R 134a	DCN10001		1127107
ESCORT VII (95-02) 1.8 D, 1.8 TD, 1.8 Turbo D	1753cc RTE, RTF, RTH, RFD, RFK, RVA	01/95 > 08/99		R 134a	DCN10001		1127107
ESCORT VII (95-02) RS 2000, RS 2000 4x4	1998cc N7A	02/95 > 02/98		R 134a	DCN10001		1127107
ESCORT VII (95-02) RS Cosworth 4x4	1994cc N5F	02/95 > 10/96		R 134a	DCN10001		1127107
FIESTA (03-) 1.3	1299cc A9JA, A9JB	10/03 > 09/05		R 134a	DCN10008		1142771
FIESTA (03-) 1.3	1299cc A9JA, A9JB	10/03 >		R 134a	DCN10021		1333713
FIESTA (03-) 1.4 TDCi	1399cc F6JA, F6JB	10/03 > 09/05		R 134a	DCN10008		1142771
FIESTA (03-) 1.4 TDCi	1399cc F6JA, F6JB	10/03 >		R 134a	DCN10021		1333713
FIESTA (03-) 1.4 TDCi	1399cc F6JA, F6JB	10/03 >		R 134a	DCN10022		1334196
FIESTA (83-95) 1.8 D (FVJ)	1753cc RTC, RTD, RTG	11/89 > 12/95		R 134a	DCN10004		1004001
FIESTA (83-95) 1.8 D (FVJ)	1753cc RTC, RTD, RTG	11/89 > 12/95		R 134a	DCN10005		1138510
FIESTA (91-96) 1.3	1299cc J6B	08/95 > 02/96		R 134a	DCN10004		1004001
FIESTA (91-96) 1.3	1299cc J6B	08/95 > 02/96		R 134a	DCN10005		1138510
FIESTA (91-96) 1.8 D	1753cc RTC, RTD, RTG	08/95 > 02/96	M	R 134a	DCN10004		1004001
FIESTA (91-96) 1.8 D	1753cc RTC, RTD, RTG	08/95 > 02/96	M	R 134a	DCN10005		1138510
FIESTA (96-) 1.3	1299cc J4C	02/96 >		R 134a	DCN10004		1004001
FIESTA (96-) 1.3	1299cc J4C	02/96 >		R 134a	DCN10005		1138510






				GAS	DENSO PN		OE
<b>FIAT continued</b>							
FIESTA (96-) 1.4 i	1388cc FHA	04/96 > 10/99		R 134a	DCN10004		1004001
FIESTA (96-) 1.4 i	1388cc FHA	04/96 > 10/99		R 134a	DCN10005		1138510
FIESTA (96-) 1.8 D, 1.8 DI, D 1.8, TD 1.8	1753cc RTK, RTN, RTP, RTJ, RTQ	02/96 >		R 134a	DCN10004		1004001
FIESTA (96-) 1.8 D, 1.8 DI, D 1.8, TD 1.8	1753cc RTK, RTN, RTP, RTJ, RTQ	02/96 >		R 134a	DCN10005		1138510
FIESTA III (89-97) 1.0	1001cc TLB	01/95 > 12/95		R 134a	DCN10004		1004001
FIESTA III (89-97) 1.1	1119cc GUD, GUE	01/95 > 12/95		R 134a	DCN10004		1004001
FIESTA III (89-97) 1.1	1119cc G6A	01/95 > 12/95	M	R 134a	DCN10004		1004001
FIESTA III (89-97) 1.3	1297cc	01/95 > 12/95		R 134a	DCN10004		1004001
FIESTA III (89-97) 1.3 CAT	1299cc J6B	01/95 > 01/97		R 134a	DCN10004		1004001
FIESTA III (89-97) 1.4	1391cc FUG, FUJ	01/95 > 12/95		R 134a	DCN10004		1004001
FIESTA III (89-97) 1.4, 1.4 CAT	1391cc F6E, F4A	01/95 > 12/95	M	R 134a	DCN10004		1004001
FIESTA III (89-97) 1.4	1392cc	01/95 > 12/96		R 134a	DCN10004		1004001
FIESTA IV (95-02) 1.0 i	999cc	02/97 > 01/02		R 134a	DCN10004		1004001
FIESTA IV (95-02) 1.0 i	999cc	02/97 > 01/02		R 134a	DCN10005		1138510
FIESTA IV (95-02) 1.1	1087cc	09/95 > 12/96		R 134a	DCN10004		1004001
FIESTA IV (95-02) 1.1	1087cc	09/95 > 12/96		R 134a	DCN10005		1138510
FIESTA IV (95-02) 1.25 i 16V	1242cc DHA, DHB, DHC, DHD, DHE, DHF, DHG	08/95 > 01/02		R 134a	DCN10004		1004001
FIESTA IV (95-02) 1.25 i 16V	1242cc DHA, DHB, DHC, DHD, DHE, DHF, DHG	08/95 > 01/02		R 134a	DCN10005		1138510
FIESTA IV (95-02) 1.3	1297cc	04/96 > 08/99		R 134a	DCN10004		1004001
FIESTA IV (95-02) 1.3	1297cc	04/96 > 08/99		R 134a	DCN10005		1138510
FIESTA IV (95-02) 1.3 i	1299cc J4C, J4J, J4L, J4Q, J4R, J4T, JJA, JJC, JJE, JJJ, JJK, JJM	08/95 > 01/02		R 134a	DCN10004		1004001
FIESTA IV (95-02) 1.3 i	1299cc J4C, J4J, J4L, J4Q, J4R, J4T, JJA, JJC, JJE, JJJ, JJK, JJM	08/95 > 01/02		R 134a	DCN10005		1138510
FIESTA IV (95-02) 1.4 i 16V	1388cc FHA, FHE	04/96 > 01/02		R 134a	DCN10004		1004001
FIESTA IV (95-02) 1.4 i 16V	1388cc FHA, FHE	04/96 > 01/02		R 134a	DCN10005		1138510
FIESTA IV (95-02) 1.6	1598cc	02/99 > 09/02		R 134a	DCN10004		1004001
FIESTA IV (95-02) 1.6	1598cc	02/99 > 09/02		R 134a	DCN10005		1138510
FIESTA IV (95-02) 1.6 16V Sport	1596cc L1T, L1V	02/00 > 01/02		R 134a	DCN10004		1004001
FIESTA IV (95-02) 1.6 16V Sport	1596cc L1T, L1V	02/00 > 01/02		R 134a	DCN10005		1138510
FIESTA IV (95-02) 1.8 D, 1.8 DI	1753cc RTJ, RTK, RTN, RTP, RTQ	08/95 > 01/02		R 134a	DCN10004		1004001
FIESTA IV (95-02) 1.8 D, 1.8 DI	1753cc RTJ, RTK, RTN, RTP, RTQ	08/95 > 01/02		R 134a	DCN10005		1138510
FIESTA V (01-) 1.0	999cc	05/02 > 10/06		R 134a	DCN10008		1142771
FIESTA V (01-) 1.0	999cc	05/02 > 10/06		R 134a	DCN10021		1333713
FIESTA V (01-) 1.0	999cc	10/06 > 03/08		R 134a	DCN10021		1333713
FIESTA V (01-) 1.0	999cc	10/06 > 03/08		R 134a	DCN10022		1334196
FIESTA V (01-) 1.25 16V	1242cc FUJA, FUJB	05/02 > 12/02		R 134a	DCN10004		1004001
FIESTA V (01-) 1.25 16V	1242cc FUJA, FUJB, M7JA, M7JB	03/03 >		R 134a	DCN10008		1142771
FIESTA V (01-) 1.25 16V	1242cc FUJA, FUJB	05/02 >		R 134a	DCN10021		1333713
FIESTA V (01-) 1.25 16V	1242cc M7JA, M7JB	03/03 >		R 134a	DCN10021		1333713
FIESTA V (01-) 1.25 16V	1242cc M7JA, M7JB	03/03 >		R 134a	DCN10022		1334196
FIESTA V (01-) 1.25 16V	1242cc FUJA, FUJB	10/06 >		R 134a	DCN10022		1334196
FIESTA V (01-) 1.3	1299cc A9JA, A9JB, BAJA	11/01 > 12/02		R 134a	DCN10004		1004001
FIESTA V (01-) 1.3	1299cc BAJA, A9JA, A9JB	11/01 >		R 134a	DCN10008		1142771
FIESTA V (01-) 1.3	1299cc A9JA, A9JB, BAJA	11/01 >		R 134a	DCN10021		1333713
FIESTA V (01-) 1.3	1299cc A9JA, A9JB, BAJA	10/06 >		R 134a	DCN10022		1334196
FIESTA V (01-) 1.4 16V	1388cc FXJA, FXJB	11/01 > 12/02		R 134a	DCN10004		1004001
FIESTA V (01-) 1.4 16V	1388cc FXJA, FXJB	05/02 >		R 134a	DCN10008		1142771
FIESTA V (01-) 1.4 16V	1388cc FXJA, FXJB	11/01 >		R 134a	DCN10021		1333713
FIESTA V (01-) 1.4 16V	1388cc FXJA, FXJB	10/06 >		R 134a	DCN10022		1334196
FIESTA V (01-) 1.4 TDCi	1399cc F6JA, F6JB, F6JC	02/02 >		R 134a	DCN10008		1142771
FIESTA V (01-) 1.4 TDCi	1399cc F6JA, F6JB, F6JC	11/01 >		R 134a	DCN10021		1333713
FIESTA V (01-) 1.4 TDCi	1399cc F6JA, F6JB, F6JC	10/06 >		R 134a	DCN10022		1334196
FIESTA V (01-) 1.6	1598cc	08/01 > 10/06		R 134a	DCN10008		1142771
FIESTA V (01-) 1.6	1594cc	03/02 > 10/06		R 134a	DCN10008		1142771
FIESTA V (01-) 1.6	1598cc	08/01 >		R 134a	DCN10021		1333713
FIESTA V (01-) 1.6	1594cc	03/02 >		R 134a	DCN10021		1333713
FIESTA V (01-) 1.6	1594cc	10/06 >		R 134a	DCN10022		1334196
FIESTA V (01-) 1.6	1598cc	10/06 >		R 134a	DCN10022		1334196
FIESTA V (01-) 1.6 16V	1596cc FYJA, FYJB	05/02 >		R 134a	DCN10008		1142771
FIESTA V (01-) 1.6 16V	1596cc FYJA, FYJB	11/01 >		R 134a	DCN10021		1333713
FIESTA V (01-) 1.6 16V	1596cc FYJA, FYJB	10/06 >		R 134a	DCN10022		1334196
FIESTA V (01-) 1.6 Flex	1598cc	09/04 > 10/06		R 134a	DCN10008		1142771
FIESTA V (01-) 1.6 Flex	1598cc	09/04 > 10/06		R 134a	DCN10021		1333713
FIESTA V (01-) 1.6 Flex	1598cc	10/06 > 03/10		R 134a	DCN10021		1333713













				GAS	DENSO PN		OE
<b>FIAT continued</b>							
FIESTA V (01-) 1.6 Flex	1598cc	10/06 > 03/10		R 134a	DCN10022		1334196
FIESTA V (01-) 1.6 TDCi	1560cc HHJA, HHJB	11/04 > 09/05		R 134a	DCN10008		1142771
FIESTA V (01-) 1.6 TDCi	1560cc HHJA, HHJB	11/04 >		R 134a	DCN10022		1334196
FIESTA V (01-) ST150	1999cc N4JB	03/05 >		R 134a	DCN10008		1142771
FIESTA V (01-) ST150	1999cc N4JB	03/05 >		R 134a	DCN10021		1333713
FIESTA V (01-) ST150	1999cc N4JB	03/05 > 11/08		R 134a	DCN10021		1333713
FIESTA V (01-) ST150	1999cc N4JB	10/06 >		R 134a	DCN10022		1334196
FOCUS (98-05) 1.4 16V	1388cc FXDA, FXDB, FXDC, FXDD	10/98 > 11/04	M	R 134a	DCN10006		1086354
FOCUS (98-05) 1.4 16V	1388cc FXDA, FXDB, FXDC, FXDD	02/99 > 11/04		R 134a	DCN10006		1086354
FOCUS (98-05) 1.4 16V	1388cc FXDA, FXDB, FXDC, FXDD	10/98 > 11/04	M	R 134a	DCN10007		1234248
FOCUS (98-05) 1.4 16V	1388cc FXDA, FXDB, FXDC, FXDD	02/99 > 11/04		R 134a	DCN10007		1234248
FOCUS (98-05) 1.6 16V	1596cc FYDA, FYDB, FYDC, FYDD, FYDH	10/98 > 11/04	M	R 134a	DCN10006		1086354
FOCUS (98-05) 1.6 16V	1596cc FYDA, FYDB, FYDC, FYDD, FYDH	02/99 > 11/04		R 134a	DCN10006		1086354
FOCUS (98-05) 1.6 16V	1596cc FYDA, FYDB, FYDC, FYDD, FYDH	10/98 > 11/04	M	R 134a	DCN10007		1234248
FOCUS (98-05) 1.6 16V	1596cc FYDA, FYDB, FYDC, FYDD, FYDH	02/99 > 11/04		R 134a	DCN10007		1234248
FOCUS (98-05) 1.6 16V Flexifuel	1596cc FYDH	01/02 > 11/04		R 134a	DCN10006		1086354
FOCUS (98-05) 1.6 16V Flexifuel	1596cc FYDH	01/02 > 11/04		R 134a	DCN10007		1234248
FOCUS (98-05) 1.8 16V	1796cc EYDB, EYDC, EYDD, EYDE, EYDF, EYDG, EYDI, EYDJ, EYDL	10/98 > 11/04	M	R 134a	DCN10006		1086354
FOCUS (98-05) 1.8 16V	1796cc EYDB, EYDC, EYDD, EYDE, EYDF, EYDG, EYDI, EYDJ, EYDL	02/99 > 11/04		R 134a	DCN10006		1086354
FOCUS (98-05) 1.8 16V	1796cc EYDB, EYDC, EYDD, EYDE, EYDF, EYDG, EYDI, EYDJ, EYDL	10/98 > 11/04	M	R 134a	DCN10007		1234248
FOCUS (98-05) 1.8 16V	1796cc EYDB, EYDC, EYDD, EYDE, EYDF, EYDG, EYDI, EYDJ, EYDL	02/99 > 11/04		R 134a	DCN10007		1234248
FOCUS (98-05) 1.8 BiFuel	1796cc	02/03 > 01/05		R 134a	DCN10006		1086354
FOCUS (98-05) 1.8 BiFuel	1796cc	02/03 > 01/05		R 134a	DCN10007		1234248
FOCUS (98-05) 1.8 DI / TDDi	1753cc BHDA, BHDB	08/99 > 11/04		R 134a	DCN10006		1086354
FOCUS (98-05) 1.8 DI / TDDi	1753cc BHDA, BHDB	08/99 > 11/04		R 134a	DCN10007		1234248
FOCUS (98-05) 1.8 TDCi, 1.8 Turbo DI / TDDi	1753cc F9DA, F9DB, FFDA, C9DA, C9DB, C9DC, BHDA, BHDB	12/98 > 03/05		R 134a	DCN10006		1086354
FOCUS (98-05) 1.8 TDCi, 1.8 Turbo DI / TDDi	1753cc F9DA, F9DB, FFDA, C9DA, C9DB, C9DC, BHDA, BHDB	10/98 > 03/05		R 134a	DCN10007		1234248
FOCUS (98-05) 2.0 16V	1988cc EDDB, EDDC, EDDD, EDDF	10/98 > 11/04	M	R 134a	DCN10006		1086354
FOCUS (98-05) 2.0 16V	1988cc EDDB, EDDC, EDDD, EDDF	02/99 > 11/04		R 134a	DCN10006		1086354
FOCUS (98-05) 2.0 16V	1988cc EDDB, EDDC, EDDD, EDDF	10/98 > 11/04	M	R 134a	DCN10007		1234248
FOCUS (98-05) 2.0 16V	1988cc EDDB, EDDC, EDDD, EDDF	02/99 > 11/04		R 134a	DCN10007		1234248
FOCUS (98-05) RS	1988cc HMDA	10/02 > 11/04		R 134a	DCN10006		1086354
FOCUS (98-05) RS	1988cc HMDA	10/02 > 11/04		R 134a	DCN10007		1234248
FOCUS (98-05) ST170	1988cc ALDA	03/02 > 11/04	M	R 134a	DCN10006		1086354
FOCUS (98-05) ST170	1988cc ALDA	03/02 > 11/04	M	R 134a	DCN10007		1234248
FOCUS C-MAX (03-07) 1.6, 1.6 Ti	1596cc HAWDA, HWDB, HXDA, SIDA	10/03 > 03/07		R 134a	DCN10007		1234248
FOCUS C-MAX (03-07) 1.6 TDCi	1560cc G8DA, G8DB, HHDA, HHDB	10/03 > 03/07		R 134a	DCN10007		1234248
FOCUS C-MAX (03-07) 1.8, 1.8 Flexifuel	1798cc CSDA, CSDB, Q7DA, QQDA, QQDB	10/03 > 02/07		R 134a	DCN10007		1234248
FOCUS C-MAX (03-07) 1.8 TDCi	1753cc KKDA	01/05 > 03/07		R 134a	DCN10007		1234248
FOCUS C-MAX (03-07) 2.0	1999cc AODA, AODB, SYDA	03/04 > 03/07		R 134a	DCN10007		1234248
FOCUS C-MAX (03-07) 2.0 TDCi	1997cc G6DA, G6DB, G6DD, G6DG	10/03 > 03/07		R 134a	DCN10007		1234248
FOCUS II (04-) 1.4	1388cc ASDA, ASDB	11/04 >		R 134a	DCN10006		1086354
FOCUS II (04-) 1.4	1388cc ASDA, ASDB	11/04 >		R 134a	DCN10007		1234248
FOCUS II (04-) 1.4	1388cc ASDA, ASDB	04/05 >		R 134a	DCN10007		1234248
FOCUS II (04-) 1.6, 1.6 Ti	1596cc HAWDA, HWDB, SHDA, HXDA, HXDB	11/04 >		R 134a	DCN10006		1086354
FOCUS II (04-) 1.6, 1.6 Ti	1596cc HAWDA, HWDB, SHDA, HXDA, HXDB	11/04 >		R 134a	DCN10007		1234248
FOCUS II (04-) 1.6, 1.6 Flex, 1.6 LPG, 1.6 Ti	1596cc HAWDA, HWDB, SHDA, SIDA, HXDA, HXDB	04/05 >		R 134a	DCN10007		1234248
FOCUS II (04-) 1.6 Flex	1598cc	04/07 > 11/09		R 134a	DCN10007		1234248
FOCUS II (04-) 1.6 TDCi	1560cc G8DA, G8DB, G8DD, G8DE, G8DF, GPDA, GPDC, HHDA, HHDB	11/04 >		R 134a	DCN10006		1086354
FOCUS II (04-) 1.6 TDCi	1560cc G8DA, G8DB, G8DD, G8DE, G8DF, G8DC, MTDA, GPDA, GPDC, HHDA, HHDB	11/04 >		R 134a	DCN10007		1234248
FOCUS II (04-) 1.8, 1.8 Flexifuel	1798cc QQDB, Q7DA, QQDD	12/05 >		R 134a	DCN10007		1234248
FOCUS II (04-) 1.8 Flexifuel	1798cc Q7DA	06/06 > 12/07		R 134a	DCN10006		1086354
FOCUS II (04-) 1.8 TDCi	1753cc KKDA, KKDB	01/05 > 12/07		R 134a	DCN10006		1086354
FOCUS II (04-) 1.8 TDCi	1753cc KKDA, KKDB	01/05 > 04/10		R 134a	DCN10007		1234248
FOCUS II (04-) 2.0	1999cc AODA, AODB	11/04 >		R 134a	DCN10006		1086354
FOCUS II (04-) 2.0	1999cc AODA, AODB	11/04 >		R 134a	DCN10007		1234248
FOCUS II (04-) 2.0, 2.0 CNG, 2.0 Flex, 2.0 LPG	1999cc AODA, AODB, SYDA	04/05 >		R 134a	DCN10007		1234248








				GAS	DENSO PN		OE
<b>FIAT continued</b>							
FOCUS II (04-) 2.0 Flex	1995cc	04/10 >		R 134a	DCN10007		1234248
FOCUS II (04-) 2.0 TDCi	1997cc G6DA, G6DB, G6DD	11/04 >		R 134a	DCN10006		1086354
FOCUS II (04-) 2.0 TDCi	1997cc G6DA, G6DB, G6DD, G6DE, G6DF, IXDA	11/04 >		R 134a	DCN10007		1234248
FOCUS II (04-) 2.5 RS, 2.5 RS 500	2521cc JZDA	01/09 >		R 134a	DCN10007		1234248
FOCUS II (04-) 2.5 ST	2522cc HYDA	10/05 > 12/07		R 134a	DCN10006		1086354
FOCUS II (04-) 2.5 ST	2522cc HYDA	10/05 >		R 134a	DCN10007		1234248
FUSION 1.25	1242cc FUJA, FUJB	08/04 >		R 134a	DCN10008		1142771
FUSION 1.25	1242cc FUJA, FUJB	08/04 >		R 134a	DCN10021		1333713
FUSION 1.25	1242cc FUJA, FUJB	01/06 >		R 134a	DCN10021		1333713
FUSION 1.25	1242cc FUJA, FUJB	02/06 >		R 134a	DCN10022		1334196
FUSION 1.3	1299cc	11/02 >		R 134a	DCN10008		1142771
FUSION 1.3	1299cc	11/02 >		R 134a	DCN10021		1333713
FUSION 1.3	1299cc	02/06 >		R 134a	DCN10022		1334196
FUSION 1.4	1388cc FXJA, FXJB, FXJC	11/02 >		R 134a	DCN10008		1142771
FUSION 1.4	1388cc FXJA, FXJB, FXJC	08/02 >		R 134a	DCN10021		1333713
FUSION 1.4	1388cc FXJA, FXJB, FXJC	02/06 >		R 134a	DCN10022		1334196
FUSION 1.4 TDCi	1399cc F6JA, F6JB	11/02 >		R 134a	DCN10008		1142771
FUSION 1.4 TDCi	1399cc F6JA, F6JB	08/02 >		R 134a	DCN10021		1333713
FUSION 1.4 TDCi	1399cc F6JA, F6JB	02/06 >		R 134a	DCN10022		1334196
FUSION 1.6	1596cc FYJA, FYJB	11/02 >		R 134a	DCN10008		1142771
FUSION 1.6	1596cc FYJA, FYJB	08/02 >		R 134a	DCN10021		1333713
FUSION 1.6	1596cc FYJA, FYJB	02/06 >		R 134a	DCN10022		1334196
FUSION 1.6 TDCi	1560cc HHJA, HHJB	11/04 > 09/05		R 134a	DCN10008		1142771
FUSION 1.6 TDCi	1560cc HHJA, HHJB	11/04 >		R 134a	DCN10022		1334196
GALAXY (06-) 1.8 TDCi	1753cc FFWA, QYWA	05/06 >		R 134a	DCN10016	with drier	6G9119710CC
GALAXY (06-) 1.8 TDCi	1753cc FFWA, QYWA	05/06 >		R 134a	DCN32015	with drier	1108838
GALAXY (06-) 2.0, 2.0 EcoBoost	1999cc AOWA, AOWB, TNWA	05/06 >		R 134a	DCN10016	with drier	6G9119710CC
GALAXY (06-) 2.0	1999cc AOWA, AOWB	05/06 >		R 134a	DCN32015	with drier	1108838
GALAXY (06-) 2.0 Flexifuel	1999cc TBWA, TBWB	05/06 >		R 134a	DCN10016	with drier	6G9119710CC
GALAXY (06-) 2.0 Flexifuel	1999cc TBWA, TBWB	05/06 >		R 134a	DCN32015	with drier	1108838
GALAXY (06-) 2.0 TDCi	1997cc AZWA, AZWC, UKWA, QXWA, QXWB, QXWC, UFWA, KLWA, TYWA, TXWA	05/06 >		R 134a	DCN10016	with drier	6G9119710CC
GALAXY (06-) 2.0 TDCi	1997cc AZWA, QXWA, QXWB, QXWC, UFWA, KLWA, TYWA	05/06 >		R 134a	DCN32015	with drier	1108838
GALAXY (06-) 2.2 TDCi	2179cc Q4BA, Q4WA, KNWA	03/08 >		R 134a	DCN10016	with drier	6G9119710CC
GALAXY (06-) 2.2 TDCi	2179cc Q4BA, Q4WA	03/08 >		R 134a	DCN32015	with drier	1108838
GALAXY (06-) 2.3	2261cc SEWA	07/07 >		R 134a	DCN10016	with drier	6G9119710CC
GALAXY (06-) 2.3	2261cc SEWA	07/07 >		R 134a	DCN32015	with drier	1108838
GALAXY (92-06) 1.9 TDI	1896cc 1Z, AHU, ANU, AFN, AVG	03/95 > 03/00		R 134a	DCN32014		1029057
GALAXY (92-06) 1.9 TDI	1896cc AUY, 1Z, AHU, ANU, ASZ, BTB	04/00 > 05/06		R 134a	DCN32015	with drier	1108838
GALAXY (92-06) 2.0 i	1998cc NSE, ZVSA	11/95 > 03/00		R 134a	DCN32014		1029057
GALAXY (92-06) 2.0 i	1998cc NSE, ZVSA	01/01 > 10/01		R 134a	DCN32015	with drier	1108838
GALAXY (92-06) 2.3 16V	2295cc E5SA, Y5B	01/97 > 03/00		R 134a	DCN32014		1029057
GALAXY (92-06) 2.3 16V, 2.3 4x4	2295cc E5SB, Y5B	09/96 > 03/06		R 134a	DCN32014		1029057
GALAXY (92-06) 2.3 16V	2295cc E5SA, Y5B, E5SB	04/00 > 04/06		R 134a	DCN32015	with drier	1108838
GALAXY (92-06) 2.8 i V6, 2.8 i V6 4x4, 2.8 V6	2792cc AAA, AMY, AYL	11/95 > 03/06		R 134a	DCN32014		1029057
GALAXY (92-06) 2.8 V6	2792cc AYL	04/00 > 04/06		R 134a	DCN32015	with drier	1108838
KA (08-) 1.2	1242cc FP4	10/08 >		R 134a	DCN09045	with drier	51786211
KA (08-) 1.3 TDCi	1248cc FD4	10/08 >		R 134a	DCN09045	with drier	51786211
KA (96-08) 1.0 i	999cc ZH10JRB	07/97 > 04/99		R 134a	DCN10015		1061104
KA (96-08) 1.0 i	999cc	09/99 > 11/08		R 134a	DCN10015		1061104
KA (96-08) 1.0 i	999cc ZH10JRB	07/97 > 11/08		R 134a	DCN10019		1228447
KA (96-08) 1.3 i	1299cc JJB, BAA, J4D, J4K, J4M, J4N, J4P, J4S, JJD, JJJ, JJG, JJH, JJJ	09/96 > 11/08	M	R 134a	DCN10015		1061104
KA (96-08) 1.3 i	1299cc A9A, A9B	10/02 > 11/08		R 134a	DCN10015		1061104
KA (96-08) 1.3 i	1299cc JJB, BAA, J4D, J4K, J4M, J4N, J4P, J4S, JJD, JJJ, JJG, JJH, JJJ	09/96 > 11/08	M	R 134a	DCN10019		1228447
KA (96-08) 1.3 i	1299cc A9A, A9B	08/02 > 11/08		R 134a	DCN10019		1228447
KA (96-08) 1.6	1598cc	10/06 > 12/07		R 134a	DCN10015		1061104
KA (96-08) 1.6	1598cc	10/06 > 12/07		R 134a	DCN10019		1228447
KA (96-08) 1.6 i	1599cc CDB, CDC	07/03 > 11/08		R 134a	DCN10015		1061104
KA (96-08) 1.6 i	1599cc CDB, CDC	07/03 > 11/08		R 134a	DCN10019		1228447
MONDEO I (93-96) 1.6 i 16V	1597cc L1F, L1J	02/93 > 08/96		R 134a	DCN10003		1022447
MONDEO I (93-96) 1.8 4x4, 1.8 i 16V, 1.8 i 16V 4x4	1796cc RKA, RKB	02/93 > 08/96		R 134a	DCN10003		1022447
MONDEO I (93-96) 1.8 TD	1753cc RFM, RFN	06/93 > 08/96		R 134a	DCN10003		1022447

				GAS	DENSO PN		OE
<b>FIAT continued</b>							
MONDEO I (93-96) 2.0 i 16V, 2.0 i 16V 4x4	1988cc NGA	02/93 > 08/96		R 134a	DCN10003		1022447
MONDEO I (93-96) 2.5 i 24V	2544cc SEA	07/94 > 08/96		R 134a	DCN10003		1022447
MONDEO II (96-00) 1.6 i, 1.6 i 16V	1597cc L1J, L1L, L1N, L1Q	09/96 > 11/00		R 134a	DCN10014		4144369
MONDEO II (96-00) 1.8 i	1796cc RKB, RKF, RKH, RKJ, RKK	09/96 > 11/00		R 134a	DCN10014		4144369
MONDEO II (96-00) 1.8 TD	1753cc RFN	09/96 > 11/00		R 134a	DCN10014		4144369
MONDEO II (96-00) 2.0 i	1988cc NGA, NGB, NGC, NGD	09/96 > 11/00		R 134a	DCN10014		4144369
MONDEO II (96-00) 2.5 24V	2544cc SEA	09/96 > 11/00		R 134a	DCN10014		4144369
MONDEO II (96-00) 2.5 24V	2495cc SEB, SEC	10/99 > 11/00		R 134a	DCN10014		4144369
MONDEO II (96-00) 2.5 ST 200	2495cc SGA	05/99 > 11/00	M	R 134a	DCN10014		4144369
MONDEO III (00-07) 1.8 16V	1798cc CGBA, CGBB, CHBA, CHBB	11/00 > 12/01		R 134a	DCN10012		1142333
MONDEO III (00-07) 1.8 16V, 1.8 SCi	1798cc CGBA, CGBB, CHBA, CHBB, CFBA	11/00 > 08/07		R 134a	DCN10013		1152429
MONDEO III (00-07) 2.0 16V	1999cc CJBA, CJBB	11/00 > 12/01	M/A	R 134a	DCN10012		1142333
MONDEO III (00-07) 2.0 16V	1999cc CJBA, CJBB	11/00 > 08/07	M/A	R 134a	DCN10013		1152429
MONDEO III (00-07) 2.0 16V DI / TDDi / TDCi, 2.0 16V TDDi / TDCi, 2.0 TDCi	1998cc D5BA, SDBA, D6BA, HJBA, HJBB, HJBC, FMBA, N7BA	11/00 > 12/01		R 134a	DCN10012		1142333
MONDEO III (00-07) 2.0 16V DI / TDDi / TDCi, 2.0 16V TDDi / TDCi, 2.0 TDCi	1998cc D5BA, SDBA, D6BA, HJBA, HJBB, HJBC, FMBA, N7BA	11/00 > 08/07		R 134a	DCN10013		1152429
MONDEO III (00-07) 2.2 TDCi	2198cc QJBC, QJBD, QJBA, QJBB	09/04 > 08/07		R 134a	DCN10013		1152429
MONDEO III (00-07) 2.5 V6 24V	2495cc LCBD	11/00 > 12/01	M/A	R 134a	DCN10012		1142333
MONDEO III (00-07) 2.5 V6 24V	2495cc LCBD	11/00 > 08/07	M/A	R 134a	DCN10013		1152429
MONDEO III (00-07) 3.0 V6 24V, ST220	2967cc REBA, MEBA	04/02 > 06/07		R 134a	DCN10013		1152429
MONDEO III (00-07) ST220	2967cc MEBA	04/02 > 06/07	M	R 134a	DCN10013		1152429
MONDEO IV (07-) 1.6 Ti	1596cc PNBA, RHBA	03/07 >		R 134a	DCN10016	with drier	6G9119710CC
MONDEO IV (07-) 1.8 TDCi	1753cc FFBA, KHBA, QYBA	03/07 >		R 134a	DCN10016	with drier	6G9119710CC
MONDEO IV (07-) 2.0, 2.0 EcoBoost, 2.0 Flexifuel, 2.0 LPG	1999cc AOBA, AOBC, TPBA, TBBA, TBBB	03/07 >		R 134a	DCN10016	with drier	6G9119710CC
MONDEO IV (07-) 2.0 SCTi	1976cc TNBA	03/10 > 09/10		R 134a	DCN10016	with drier	6G9119710CC
MONDEO IV (07-) 2.0 TDCi	1997cc AZBA, AZBC, UKBA, QXBB, UFBA, KLBA, LPBA, TYBA, TXBA	03/07 >		R 134a	DCN10016	with drier	6G9119710CC
MONDEO IV (07-) 2.2 TDCi	2179cc Q4BA	03/08 >		R 134a	DCN10016	with drier	6G9119710CC
MONDEO IV (07-) 2.3	2261cc SEBA	07/07 >		R 134a	DCN10016	with drier	6G9119710CC
MONDEO IV (07-) 2.5	2521cc HUBA	03/07 >		R 134a	DCN10016	with drier	6G9119710CC
ORION III (90-94) 1.3	1299cc J4B, J6A	07/90 > 12/92		R 134a	DCN10001		1127107
ORION III (90-94) 1.3	1297cc	09/90 > 08/92		R 134a	DCN10001		1127107
ORION III (90-94) 1.4	1391cc F6F, F6G	07/90 > 12/92		R 134a	DCN10001		1127107
ORION III (90-94) 1.4	1392cc FUH	07/90 > 12/92		R 134a	DCN10001		1127107
ORION III (90-94) 1.6, 1.6 i	1598cc LUJ, LUK, LJF	08/90 > 12/92		R 134a	DCN10001		1127107
ORION III (90-94) 1.6 i 16V	1597cc L1E, L1K	07/92 > 12/92		R 134a	DCN10001		1127107
ORION III (90-94) 1.8 D, 1.8 TD	1753cc RTE, RTF, RTH, RFD, RFK	11/90 > 12/93		R 134a	DCN10001		1127107
ORION III (90-94) 1.8 i 16V	1796cc RQB, RDA	01/92 > 12/92		R 134a	DCN10001		1127107
PUMA 1.4 16V	1388cc FHD, FHF	11/97 > 10/00	M	R 134a	DCN10004		1004001
PUMA 1.4 16V	1388cc FHD, FHF	11/97 > 06/99	M	R 134a	DCN10005		1138510
PUMA 1.6 16V	1596cc L1W	08/00 >		R 134a	DCN10004		1004001
PUMA 1.6 16V	1596cc L1W	08/00 >		R 134a	DCN10005		1138510
PUMA 1.7 16V	1679cc MHA, MHB	07/97 >	M	R 134a	DCN10004		1004001
PUMA 1.7 16V	1679cc MHA, MHB	07/97 > 06/99	M	R 134a	DCN10005		1138510
PUMA ST 160	1679cc	06/99 >	M	R 134a	DCN10004		1004001
PUMA ST 160	1679cc	06/99 >	M	R 134a	DCN10005		1138510
S-MAX 1.8 TDCi	1753cc QYWA, FFWA	05/06 >		R 134a	DCN10016	with drier	6G9119710CC
S-MAX 1.8 TDCi	1753cc FFWA	01/07 >		R 134a	DCN32015	with drier	1108838
S-MAX 2.0, 2.0 EcoBoost, 2.0 Flexifuel	1999cc AOWA, AOWB, TNWA, TPBA, TBWA, TBWB	05/06 >		R 134a	DCN10016	with drier	6G9119710CC
S-MAX 2.0 TDCi	1997cc AZWA, AZWC, UKWA, QXWA, QXWB, QXWC, UFWA, KLWA, TYWA, TXWA	05/06 >		R 134a	DCN10016	with drier	6G9119710CC
S-MAX 2.2 TDCi	2179cc Q4WA	03/08 >		R 134a	DCN10016	with drier	6G9119710CC
S-MAX 2.3	2261cc SEWA	07/07 >		R 134a	DCN10016	with drier	6G9119710CC
S-MAX 2.5 ST	2521cc HUWA	05/06 >		R 134a	DCN10016	with drier	6G9119710CC
STREET KA 1.6	1599cc CDRA, CDRB	05/03 > 07/05		R 134a	DCN10015		1061104
STREET KA 1.6	1599cc CDRA, CDRB	05/03 > 07/05		R 134a	DCN10019		1228447
TRANSIT (00-06) 2.0, 2.0 [RWD], 2.0 DI (FAE_, FAF_, FAG_), 2.0 DI (F_E_, F_F_), F_F_, F_G_), 2.0 TDCi, 2.0 TDCi (F_E_, 2.0 TDCi (F_F_, F_E_	1998cc NSF, ABFA, D3FA, F3FA, F1FA	08/00 > 05/06		R 134a	DCN10018		4041973
TRANSIT (00-06) 2.3, 2.3 16V (F_A_, F_B_, F_C_, F_D_), 2.3 16V [RWD] (FAA_, FAB_, FAC_), 2.3 16V [RWD] (F_B_, F_A_)	2295cc E5FA, E5FC	08/00 > 05/06		R 134a	DCN10018		4041973






				GAS	DENSO PN		OE
<b>FIAT continued</b>							
TRANSIT (00-06) 2.4 DI (FAA_, FAB_, FAC_, FAD_), 2.4 DI (F_A_, F_B_, F_C_, F_D_), 2.4 DI (F_B_, F_A_), 2.4 DI [RWD] (FAA_, 2.4 DI [RWD] (F_B_, F_C_)	2402cc D2FA, D2FB, D2FE, D4FA, F4FA	01/00 > 05/06	M	R 134a	DCN10018		4041973
TRANSIT (00-06) 2.4 TD	2402cc F4FA	08/00 > 08/03		R 134a	DCN10018		4041973
TRANSIT (00-06) 2.4 TD All-wheel Drive	2402cc F4FA	08/00 > 08/03		R 134a	DCN10018		4041973
TRANSIT (00-06) 2.4 TDCi	2402cc H9FA	03/04 > 05/06		R 134a	DCN10018		4041973
TRANSIT (00-06) 2.4 TDdi	2402cc D4FA	08/00 > 06/01		R 134a	DCN10018		4041973
TRANSIT (00-06) 2.4 TDdi	2402cc D4FA	08/00 > 08/03		R 134a	DCN10018		4041973
TRANSIT (00-06) 2.4 TDdi	2402cc D2FE	10/01 > 03/06		R 134a	DCN10018		4041973
TRANSIT (00-06) 2.4 TDE	2402cc DOFA	07/01 > 05/06		R 134a	DCN10018		4041973
TRANSIT (00-06) 2.4 TDE	2402cc FXFA	04/04 > 05/06		R 134a	DCN10018		4041973
TRANSIT (00-06) 2.4 TDE (F_C_, F_B_, F_A_)	2402cc DOFA	07/01 > 05/06		R 134a	DCN10018		4041973
TRANSIT (06-) 2.2 TDCi, 2.2 TDCi [RWD]	2198cc P8FA, P8FB, QVFA, QWFA, PGFA, PGFB, UHFA, UHFB, UHFC, SRFA, SRFB, SRFC, SRFD, SRFE, CYFA, CYFB, CYFC, CYFD, DRFA, DRFB, DRFC, DRFD, DRFE, CVRA, CVRB, CVRC, CYRA, DRRR, DRRB, DRRC	04/06 >		R 134a	DCN10009		6C1119710AC
TRANSIT (06-) 2.2 TDCi, 2.2 TDCi [RWD]	2198cc P8FA, P8FB, QVFA, QWFA, PGFA, PGFB, UHFA, UHFB, UHFC, SRFA, SRFB, SRFC, SRFD, SRFE, CYFA, CYFB, CYFC, CYFD, DRFA, DRFB, DRFC, DRFD, DRFE, CVRA, CVRB, CVRC, CYRA, DRRR, DRRB, DRRC	04/06 >		R 134a	DCN10017		1371571
TRANSIT (06-) 2.2 TDCi	2198cc P8FA, P8FB, QVFA, QWFA	04/06 >		R 134a	DCN10018		4041973
TRANSIT (06-) 2.2 TDCi 4x4	2198cc CYRB, CYRC	10/11 >		R 134a	DCN10009		6C1119710AC
TRANSIT (06-) 2.2 TDCi 4x4	2198cc CYRB, CYRC	10/11 >		R 134a	DCN10017		1371571
TRANSIT (06-) 2.3 16V	2295cc GZFA, GZFC	04/06 >		R 134a	DCN10009		6C1119710AC
TRANSIT (06-) 2.3 16V	2295cc GZFA, GZFC	04/06 >		R 134a	DCN10017		1371571
TRANSIT (06-) 2.3 16V	2295cc GZFA, GZFC	04/06 >		R 134a	DCN10018		4041973
TRANSIT (06-) 2.4 TDCi	2402cc H9FD, JXFA, JXFC, PHFA, PHFC	04/06 >		R 134a	DCN10009		6C1119710AC
TRANSIT (06-) 2.4 TDCi	2402cc H9FD, JXFA, JXFC, PHFA, PHFC	04/06 >		R 134a	DCN10017		1371571
TRANSIT (06-) 2.4 TDCi	2402cc H9FD, JXFA, JXFC, PHFA, PHFC	04/06 >		R 134a	DCN10018		4041973
TRANSIT (06-) 2.4 TDCi 4x4	2402cc H9FB	11/06 >		R 134a	DCN10009		6C1119710AC
TRANSIT (06-) 2.4 TDCi 4x4	2402cc H9FB	11/06 >		R 134a	DCN10017		1371571
TRANSIT (06-) 2.4 TDCi 4x4	2402cc H9FB	11/06 >		R 134a	DCN10018		4041973
TRANSIT (06-) 3.2 TDCi	3199cc SAFA, SAFB	09/07 >		R 134a	DCN10009		6C1119710AC
TRANSIT (06-) 3.2 TDCi	3199cc SAFA, SAFB	09/07 >		R 134a	DCN10017		1371571
TRANSIT (91-94) 2.0	1993cc NBA	09/91 > 06/94		R 134a	DCN10010		6992616
TRANSIT (91-94) 2.0	1993cc NBA	09/91 > 06/94		R 134a	DCN10011		1120156
TRANSIT (91-94) 2.0 (EME/L/S, ENE/L/S), 2.0 i (EBL, EDL, EGL, ESS, EUS)	1994cc NCA	09/91 > 08/94		R 134a	DCN10010		6992616
TRANSIT (91-94) 2.0 (EME/L/S, ENE/L/S), 2.0 i (EBL, EDL, EGL, ESS, EUS)	1994cc NCA	09/91 > 08/94		R 134a	DCN10011		1120156
TRANSIT (91-94) 2.5 DI (EAL, EAS)	2496cc 4BC, 4CC, 4FA, 4GA	05/91 > 06/94		R 134a	DCN10010		6992616
TRANSIT (91-94) 2.5 DI (EAL, EAS)	2496cc 4BC, 4CC, 4FA, 4GA	05/91 > 06/94		R 134a	DCN10011		1120156
TRANSIT (91-94) 2.5 DI (EAS, EAL), 2.5 DI (EBS, EDS, EDL, ESS, EUS), EGL, 2.5 DI (EME/L/S, ENE/L/S), 2.5 DI (EML/S, ENL/S), 2.5 TD (EAS, 2.5 TD (EBS, EBL, ECL, 2.5 TD (ECL, 2.5 TD (EME/L/S, ENE/L)	2496cc 4DA, 4BC, 4CC, 4FA, 4EA, 4GA, 4GB, 4GC	05/91 > 08/94		R 134a	DCN10010		6992616
TRANSIT (91-94) 2.5 DI (EAS, EAL), 2.5 DI (EBS, EDS, EDL, ESS, EUS), EGL, 2.5 DI (EME/L/S, ENE/L/S), 2.5 DI (EML/S, ENL/S), 2.5 TD (EAS, 2.5 TD (EBS, EBL, ECL, 2.5 TD (ECL, 2.5 TD (EME/L/S, ENE/L)	2496cc 4DA, 4BC, 4CC, 4FA, 4EA, 4GA, 4GB, 4GC	05/91 > 08/94		R 134a	DCN10011		1120156
TRANSIT (91-94) 2.9 i	2935cc BRT	01/91 > 09/94		R 134a	DCN10010		6992616
TRANSIT (91-94) 2.9 i	2935cc BRT	01/91 > 09/94		R 134a	DCN10011		1120156
TRANSIT (94-00) 2.0 (EAL, EAS), 2.0 (EBL, EBS, ECL, EDS, EDL, EGL, ESS, ESL, EUS), 2.0 (EME/L/S, ENE/L/S), 2.0 CNG	1998cc NSF, NSG, NSH	06/94 > 03/00		R 134a	DCN10010		6992616
TRANSIT (94-00) 2.0 (EAL, EAS), 2.0 (EBL, EBS, ECL, EDS, EDL, EGL, ESS, ESL, EUS), 2.0 (EME/L/S, ENE/L/S), 2.0 CNG	1998cc NSF, NSG, NSH	06/94 > 03/00		R 134a	DCN10011		1120156
TRANSIT (94-00) 2.5 DI (EAL, EAS), 2.5 TD (EME/L/S, ENE/L/S)	2496cc 4FA, 4FB, 4FC, 4FD, 4HB, 4HC, 4ED, 4EB, 4EC, 4GA, 4GB, 4GC, 4GD, 4GE, 4GF, 4HA, 4HD	06/94 >		R 134a	DCN10010		6992616

				GAS	DENSO PN		OE
<b>FIAT continued</b>							
TRANSIT (94-00) 2.5 DI (EAL, EAS), 2.5 TD (EME/L/S, ENE/L/S)	2496cc 4FA, 4FB, 4FC, 4FD, 4HB, 4HC, 4ED, 4EB, 4EC, 4GA, 4GB, 4GC, 4GD, 4GE, 4GF, 4HA, 4HD	06/94 >		R 134a	DCN10011		1120156
TRANSIT (94-00) 2.5 DI (EBL, ECL, EDS, EDL), EDL, ESL, ESS), ESS, EUS), 2.5 DI (EME/L/S, ENE/L/S), 2.5 DI (EML/S, ENL/S), 2.5 DI (EML, ENE/L), 2.5 TD (EAL, EAS), 2.5 TD (EAS), 2.5 TD (EB_, ED_, ES_), 2.5 TD (EBL, EGL, 2.5 TD (ECL, 2.5 TDI (EAL	2496cc 4HB, 4HC, 4ED, 4FA, 4FB, 4FC, 4FD, 4GA, 4GB, 4GC, 4GD, 4GE, 4GF, 4HA, 4HD, 4EB, 4EC	06/94 > 06/00		R 134a	DCN10010		6992616
TRANSIT (94-00) 2.5 DI (EBL, ECL, EDS, EDL), EDL, ESL, ESS), ESS, EUS), 2.5 DI (EME/L/S, ENE/L/S), 2.5 DI (EML/S, ENL/S), 2.5 DI (EML, ENE/L), 2.5 TD (EAL, EAS), 2.5 TD (EAS), 2.5 TD (EB_, ED_, ES_), 2.5 TD (EBL, EGL, 2.5 TD (ECL, 2.5 TDI (EAL	2496cc 4HB, 4HC, 4ED, 4FA, 4FB, 4FC, 4FD, 4GA, 4GB, 4GC, 4GD, 4GE, 4GF, 4HA, 4HD, 4EB, 4EC	06/94 > 06/00		R 134a	DCN10011		1120156
TRANSIT TOURNEO (06-) 2.2 TDCi	2198cc QVFA, QWFA, PGFA, PGFB, SRFA, SRFB, SRFC, SRFD, SRFE	07/06 >		R 134a	DCN10009		6C1119710AC
TRANSIT TOURNEO (06-) 2.2 TDCi	2198cc QVFA, QWFA, PGFA, PGFB, SRFA, SRFB, SRFC, SRFD, SRFE	07/06 >		R 134a	DCN10017		1371571
TRANSIT TOURNEO (06-) 2.2 TDCi	2198cc QVFA, QWFA	07/06 >		R 134a	DCN10018		4041973
TRANSIT TOURNEO (94-00) 2.0	1998cc NSH	11/94 > 12/00		R 134a	DCN10010		6992616
TRANSIT TOURNEO (94-00) 2.0	1998cc NSH	11/94 > 12/00		R 134a	DCN10011		1120156
TRANSIT TOURNEO (94-00) 2.5 DI, 2.5 TD	2496cc 4FA, 4FB, 4FC, 4FD, 4HA, 4HB, 4HC, 4GA, 4GB, 4GC, 4EB, 4EC	11/94 > 12/00		R 134a	DCN10010		6992616
TRANSIT TOURNEO (94-00) 2.5 DI, 2.5 TD	2496cc 4FA, 4FB, 4FC, 4FD, 4HA, 4HB, 4HC, 4GA, 4GB, 4GC, 4EB, 4EC	11/94 > 12/00		R 134a	DCN10011		1120156
<b>HOLDEN</b>							
BARINA 1.4 Efi	1364cc Z 14 XEP	01/04 > 02/05		R 134a	DCN20020	with drier	1850092
BARINA 1.4 Efi	1364cc Z 14 XEP	01/04 > 02/05		R 134a	DCN20021	with drier	1850114
BARINA 1.4 Sfi	1389cc X 14 XE, Z 14 XE	09/00 > 12/03		R 134a	DCN20015	with drier	1850000
BARINA 1.4 Sfi	1389cc X 14 XE, Z 14 XE	09/00 > 12/03		R 134a	DCN20020	with drier	1850092
BARINA 1.4 Sfi	1389cc X 14 XE, Z 14 XE	09/00 > 12/03		R 134a	DCN20021	with drier	1850114
BARINA 1.7 D	1686cc Y 17 DT	09/00 > 02/05		R 134a	DCN20017		1850071
BARINA 1.8 SRi	1796cc Z 18 XE	09/00 > 02/05		R 134a	DCN20015	with drier	1850000
BARINA 1.8 SRi	1796cc Z 18 XE	09/00 > 02/05		R 134a	DCN20020	with drier	1850092
BARINA 1.8 SRi	1796cc Z 18 XE	09/00 > 02/05		R 134a	DCN20021	with drier	1850114
COMBO 1.4 i	1364cc Z 14 XEP	04/05 >		R 134a	DCN20020	with drier	1850092
COMBO 1.4 i	1364cc Z 14 XEP	04/05 >		R 134a	DCN20021	with drier	1850114
COMBO 1.6 i	1598cc Z 16 SE	09/02 > 04/05		R 134a	DCN20015	with drier	1850000
<b>HONDA</b>							
ACCORD V (93-98) 2.0 i, 2.0 i LS 16V (CE2), 2.0 i S	1997cc F20Z2, F20B3, F20Z1	03/93 > 10/97		R 134a	DCN40001		80100SN7E01
ACCORD V (93-98) 2.3 i SR	2259cc H23A3	03/93 > 01/96		R 134a	DCN40001		80100SN7E01
ACCORD VI (94-98) 1.9 i (CE7)	1850cc F18A3	02/96 > 10/98		R 134a	DCN40001		80100SN7E01
ACCORD VI (94-98) 2.0 i LS (CE8)	1997cc F20Z1	02/96 > 10/98		R 134a	DCN40001		80100SN7E01
ACCORD VI (94-98) 2.2, 2.2 i VTEC (CE9)	2156cc F22Z2	02/96 > 10/98		R 134a	DCN40001		80100SN7E01
ACCORD VII (97-) 1.6, 1.6 i, 1.6 LS	1590cc D16B6, D16B7	10/98 > 12/02		R 134a	DCN40006		80100S84A00
ACCORD VII (97-) 1.8 i, 1.8 i (CH6)	1850cc F18B2	10/98 > 12/02		R 134a	DCN40006		80100S84A00
ACCORD VII (97-) 2.0, 2.0 (CH7), 2.0 i, 2.0 i 16V	1997cc F20B7, F20B6, F20B5	06/98 > 12/02		R 134a	DCN40006		80100S84A00
ACCORD VII (97-) 2.2 Type-R	2157cc H22A7	02/99 > 12/02		R 134a	DCN40006		80100S84A00
ACCORD VII (97-) 2.3 (CK2), 2.3 (CL4)	2254cc F23A1, F23Z5	11/00 > 01/03		R 134a	DCN40006		80100S84A00
ACCORD VIII (03-) 2.2 i-CTDi	2204cc N22A1	02/04 > 05/08		R 134a	DCN40009		80101-SEF-E11
CIVIC IX (12-) 1.4 i-VTEC	1339cc L13Z4	02/12 >		R 134a	DCN40007	with drier	80110SMGE01
CIVIC IX (12-) 1.8 i-VTEC	1798cc R18Z4	02/12 >		R 134a	DCN40007	with drier	80110SMGE01
CIVIC VII (00-05) 1.3 IMA	1339cc LDA1	01/04 > 09/05		R 134a	DCN40003	with drier	80110SNAA41
CIVIC VII (00-05) 1.4 (ES4), 1.4 i	1396cc D14Z5, D14Z6	02/01 > 09/05		R 134a	DCN40008		80110S6A901
CIVIC VII (00-05) 1.4 iS (EP1)	1396cc D14Z5, D14Z6	02/01 > 09/05	M/A	R 134a	DCN40008		80110S6A901
CIVIC VII (00-05) 1.6	1586cc R16A1	02/01 > 09/05		R 134a	DCN40003	with drier	80110SNAA41
CIVIC VII (00-05) 1.6	1586cc R16A1	02/01 > 09/05		R 134a	DCN40008		80110S6A901
CIVIC VII (00-05) 1.6	1590cc D16V1	02/01 > 09/05		R 134a	DCN40008		80110S6A901
CIVIC VII (00-05) 1.6 i	1590cc D16V1	02/01 > 12/05	M/A	R 134a	DCN40008		80110S6A901
CIVIC VII (00-05) 1.7 i, 1.7 i VTEC	1668cc D17A8, D17A5, D17A9	05/01 > 10/04		R 134a	DCN40008		80110S6A901
CIVIC VII (00-05) 1.8	1798cc R18A1	02/01 > 09/05		R 134a	DCN40003	with drier	80110SNAA41
CIVIC VII (00-05) 2.0 Type-R	1998cc K20A2	09/01 > 09/05	M	R 134a	DCN40008		80110S6A901
CIVIC VIII (05-) 1.3, 1.4	1339cc L13A6, L13A7, L13Z1	01/06 >		R 134a	DCN40007	with drier	80110SMGE01
CIVIC VIII (05-) 1.3 Hybrid	1339cc LDA2	01/06 >		R 134a	DCN40003	with drier	80110SNAA41











				GAS	DENSO PN		OE
<b>HONDA continued</b>							
CIVIC VIII (05-) 1.3 Hybrid	1339cc LDA2	01/06 >		R 134a	DCN40007	with drier	80110SMGE01
CIVIC VIII (05-) 1.6	1586cc R16A1	09/05 >		R 134a	DCN40003	with drier	80110SNAA41
CIVIC VIII (05-) 1.6	1586cc R16A1	09/05 >		R 134a	DCN40007	with drier	80110SMGE01
CIVIC VIII (05-) 1.8	1798cc R18A1	09/05 >		R 134a	DCN40003	with drier	80110SNAA41
CIVIC VIII (05-) 1.8	1799cc R18A1	02/06 >		R 134a	DCN40003	with drier	80110SNAA41
CIVIC VIII (05-) 1.8	1799cc R18A2, R18A1	01/06 >		R 134a	DCN40007	with drier	80110SMGE01
CIVIC VIII (05-) 1.8, 1.8 Flex	1798cc R18A1	02/06 >		R 134a	DCN40007	with drier	80110SMGE01
CIVIC VIII (05-) 2.0, Type R	1998cc K20A3, K20Z4	02/06 >		R 134a	DCN40007	with drier	80110SMGE01
CIVIC VIII (05-) 2.2 CTDi	2204cc N22A2	01/06 >		R 134a	DCN40007	with drier	80110SMGE01
CR-V (06-12) 2.0 i, 2.0 i-VTEC	1997cc R20A2	01/07 >		R 134a	DCN40002	with drier	80110SWAA01
CR-V (06-12) 2.2 i-CTDi	2204cc N22A2	01/07 >		R 134a	DCN40002	with drier	80110SWAA01
CR-V (06-12) 2.4, 2.4 4x4, 2.4 i-VTEC, 2.4 i-VTEC 4WD, 2.4 i-VTEC 4x4	2354cc K24A1, K24A, K24Z1, K24Z4	10/06 >		R 134a	DCN40002	with drier	80110SWAA01
FR-V 1.7	1668cc D17A2	08/04 >		R 134a	DCN40004	with drier	80110SJD003
FR-V 1.8	1798cc R18A1	01/07 >		R 134a	DCN40005	with drier	80110SJF003
FR-V 2.0	1998cc K20A9	08/04 >		R 134a	DCN40005	with drier	80110SJF003
<b>HYUNDAI</b>							
ACCENT (99-) 1.3	1341cc G4EA	01/00 > 11/05		R 134a	DCN41001		97606-25500
ACCENT (99-) 1.3	1341cc G4EA	01/00 > 11/05	A, 4-speed	R 134a	DCN41001		97606-25500
ACCENT (99-) 1.3	1341cc G4EA	01/00 > 11/05	M	R 134a	DCN41001		97606-25500
ACCENT (99-) 1.5	1495cc G4EK, G4FK, G4EB	01/00 >		R 134a	DCN41001		97606-25500
ACCENT (99-) 1.5	1495cc G4EC-G	09/00 > 11/05	M/A	R 134a	DCN41001		97606-25500
ACCENT (99-) 1.5 CRDi	1493cc D3-EA	01/02 > 11/05		R 134a	DCN41001		97606-25500
ACCENT (99-) 1.6	1599cc G4ED-G	12/02 > 11/05		R 134a	DCN41001		97606-25500
<b>INFINITI</b>							
FX 35	3498cc VQ35DE	01/03 >		R 134a	DCN46013		92100-CG010
FX 45	4494cc VK45DE	01/03 >		R 134a	DCN46013		92100-CG010
M35 3.5 Luxury, 3.5 Luxury All-wheel Drive	3498cc VQ35DE	01/05 >		R 134a	DCN46015		92100-EG000
M45 4.5 Luxury	4494cc VK45DE	01/05 >		R 134a	DCN46015		92100-EG000
<b>IVECO</b>							
DAILY II (89-) 30-10	2798cc 8140.23., 8140.63., 8140.43.	06/99 > 06/03		R 134a	DCN12001		504090674
DAILY II (89-) 30-10	2798cc 8140.23., 8140.63., 8140.43.	07/03 >		R 134a	DCN12002		504022601
DAILY III (99-) 29 L 10 (ALJAV1A1, ALJA41AA, ALJA41A1, AHJA64A1...)	2287cc F1AE0481A, F1AE0481B	09/02 > 01/03		R 134a	DCN12001		504090674
DAILY III (99-) 29 L 10 (ALJAV1A1, ALJA41AA, ALJA41A1, AHJA64A1...)	2287cc F1AE0481A, F1AE0481B, F1AE0481M	09/02 > 04/06		R 134a	DCN12002		504022601
DAILY III (99-) 29 L 10 (ALJAV1A1, ALJA41AA, ALJA41A1, AHJA64A1...), 29 L 10 V (ALJA43A2, ALJA42A2, ALJA41A2), 29 L 12 (ALKA41A1, AHKA64A1, ALLA51A1), 29 L 12 V (ALKA41A2, ALLA52A2, ALKA42A2)	2287cc F1AE0481A, F1AE0481B	03/05 >		R 134a	DCN12003	with drier	504084147
DAILY III (99-) 29 L 11	2798cc 8140.43B, 8140.43C, 8140.43S, 8140.63., 8140.43R, 8140.43N	05/99 > 04/06		R 134a	DCN12001		504090674
DAILY III (99-) 29 L 11	2798cc 8140.43B, 8140.43C, 8140.43S, 8140.63., 8140.43R, 8140.43N	11/01 >		R 134a	DCN12002		504022601
DAILY III (99-) 29 L 11	2798cc 8140.43B, 8140.43C, 8140.43S, 8140.63., 8140.43R, 8140.43N	03/05 >		R 134a	DCN12003	with drier	504084147
DAILY III (99-) 29 L 14 (AHRA11C1B1, AHRA14C1B1, AHRA64C1B1)	2287cc F1AE0481M	11/05 >		R 134a	DCN12002		504022601
DAILY III (99-) 29 L 14 (AHRA11C1B1, AHRA14C1B1, AHRA64C1B1)	2287cc F1AE0481M	11/05 >		R 134a	DCN12003	with drier	504084147
DAILY III (99-) 35 C 14, 35 C 17, 35 S 17, 40 C 14, 40 C 17, 40 S 17, 50 C 14, 50 C 17, 65 C 14, 65 C 17	2998cc F1CE0481A, F1CE0481B	09/04 > 04/06		R 134a	DCN12002		504022601
DAILY III (99-) 35 C 14, 35 C 17, 35 S 17, 40 C 14, 40 C 17, 40 S 17, 50 C 14, 50 C 17, 65 C 14, 65 C 17	2998cc F1CE0481A, F1CE0481B	03/05 > 04/06		R 134a	DCN12003	with drier	504084147
DAILY IV (06-) 29L10, 29L10 V, 29L12, 29L12 V, 29L12 V/P, 35C10, 35S10, 35C12, 35S12, 35C12 V, 35C12 V/P, 35S12 V, 35S12 V/P, 35C14, 35S14, 35S14 /P, 35S14 C, 35S14 C/P, 35S14 V, 35S14 V/P, 35C14 V, 35C14 V/P	2287cc F1AE0481FA, F1AE0481GA, F1AE0481HA	05/06 >		R 134a	DCN12002		504022601
DAILY IV (06-) 35C15	2998cc F1CE0481FA, F1CE0481HA, F1CE0481HC	05/06 >		R 134a	DCN12003	with drier	504084147
DAILY IV (06-) 35S14 G	2998cc F1CE0441A	07/09 >		R 134a	DCN12002		504022601



				GAS	DENSO PN		OE
<b>JAGUAR</b>							
XJ (68-94) 4.0, 6 4.0	3980cc 9EPCNA	09/89 > 11/94		R 134a	DCN11004		CBC9822
XJ (68-94) 6 3.2 24V	3239cc 9BPMNA	09/90 > 11/94		R 134a	DCN11004		CBC9822
XJ (68-94) 6 3.6	3590cc 9DPANA, AJ 6 (3.6, 156KW)	10/86 > 08/89		R 134a	DCN11004		CBC9822
XJ (68-94) V12 6.0	5993cc 8C (92-94)	03/93 > 11/94		R 134a	DCN11004		CBC9822
XJ (94-97) 6 Sovereign 4.0, R Super Charged 4.0	3980cc 9JPFRRB, 9KPDRB	11/94 > 07/97		R 134a	DCN11005		MNA7390AA
XJ (94-97) 6 3.2	3239cc 9JPGRB	11/94 > 07/97		R 134a	DCN11005		MNA7390AA
XJS 3.6, 3.6 24V	3590cc AJ 6 (3.6, 162KW), 156KW, 9DPALA, 9DPANA	01/84 > 05/92		R 134a	DCN11003		CBC8541
XJS 3.6	3590cc	05/91 > 05/92		R 134a	DCN11006		MHD7390BA
XJS 4.0	3980cc 9EPCNA	09/91 > 12/92		R 134a	DCN11003		CBC8541
XJS 4.0	3980cc 9EPCNA, 9LPFRB	01/94 > 03/96		R 134a	DCN11006		MHD7390BA
XJS 5.3	5343cc	09/75 > 07/81		R 134a	DCN11003		CBC8541
XJS 5.3, 5.3 H.E.	5343cc V 12 (90-93, 197KW), V 12 (82-90), 8S (86-88)	07/81 > 12/89		R 134a	DCN11003		CBC8541
XJS 5.3	5344cc 8C (88-92), V 12 (90-93, 211KW)	01/88 > 05/91		R 134a	DCN11003		CBC8541
XJS 5.3	5344cc V 12 (90-93, 211KW), 8S (92-93)	05/91 > 08/93		R 134a	DCN11006		MHD7390BA
XJS 6.0	5993cc 8D	05/93 > 03/96		R 134a	DCN11006		MHD7390BA
XJSC 3.6	3590cc AJ 6 (3.6, 162KW), 156KW)	10/86 > 05/91		R 134a	DCN11003		CBC8541
XJSC 4.0	3980cc 9EPCNA	05/91 > 09/94		R 134a	DCN11003		CBC8541
XJSC 4.0	3980cc 9EPCNA, 9LPFRB	06/93 > 03/96		R 134a	DCN11006		MHD7390BA
XJSC 5.3, 5.3 H.E.	5343cc V 12 (90-93, 197KW), 8S (86-88), V 12 (82-90)	07/85 > 05/91		R 134a	DCN11003		CBC8541
XJSC 5.3	5344cc 8C (88-92), V 12 (90-93, 211KW)	01/88 > 05/91		R 134a	DCN11003		CBC8541
XJSC 5.3	5344cc 8C (88-92), V 12 (90-93, 211KW), 8S (92-93)	05/91 > 08/93		R 134a	DCN11006		MHD7390BA
XJSC 5.3 H.E.	5343cc 8S (86-88)	05/91 > 05/92		R 134a	DCN11006		MHD7390BA
XJSC 6.0	5993cc 8D	05/93 > 03/96		R 134a	DCN11006		MHD7390BA
X-TYPE 2.0 D	1998cc FMBA, FMBB, R4-X404	07/03 > 12/09		R 134a	DCN11007		C2S31605
X-TYPE 2.2 D	2198cc LJ46G	10/05 > 12/09		R 134a	DCN11007		C2S31605
<b>JEEP</b>							
CHEROKEE (01-08) 2.4 4WD	2429cc ED1	09/01 > 01/08	M	R 134a	DCN06010		55037465AA
CHEROKEE (01-08) 2.4 Laredo	2429cc ED1	10/01 > 09/04		R 134a	DCN06010		55037465AA
CHEROKEE (01-08) 2.5 CRD 4WD	2499cc R 425 DOHC	09/01 > 01/08	M	R 134a	DCN06010		55037465AA
CHEROKEE (01-08) 3.7 4WD	3698cc EKG	09/01 > 01/08	A, 4-speed	R 134a	DCN06010		55037465AA
CHEROKEE (01-08) 3.7 4WD	3700cc EKG	08/03 > 01/08	A, 4-speed	R 134a	DCN06010		55037465AA
CHEROKEE (01-08) 3.7 Laredo	3700cc EKG	10/01 > 09/04		R 134a	DCN06010		55037465AA
CHEROKEE (08-) 3.7 V6, 3.7 V6 4WD	3700cc EKG	01/08 >		R 134a	DCN06010		55037465AA
COMMANDER 3.0 CRD	2987cc EXL	04/06 > 12/10		R 134a	DCN06009		55116928AA
COMMANDER 3.7 V6	3701cc EKG	09/05 > 12/10		R 134a	DCN06009		55116928AA
COMMANDER 4.7 V8	4701cc EVA	09/05 > 12/10		R 134a	DCN06009		55116928AA
COMMANDER 5.7 V8	5654cc EZB	09/05 > 12/10		R 134a	DCN06009		55116928AA
COMPASS 2.0	1998cc ECN	05/11 >		R 134a	DCN06007		5191277AA
COMPASS 2.0 CRD, 2.0 CRD 4x4	1968cc ECD, ECE	08/06 >		R 134a	DCN06007		5191277AA
COMPASS 2.4, 2.4 4x4	2359cc ERZ	08/06 >		R 134a	DCN06007		5191277AA
GRAND CHEROKEE (05-10) 3.0 CRD	2987cc EXL	06/05 > 12/10		R 134a	DCN06008		55116931AA
GRAND CHEROKEE (05-10) 3.0 CRD	2987cc EXL	06/05 > 12/10		R 134a	DCN06009		55116928AA
GRAND CHEROKEE (05-10) 3.0 CRD, 3.0 CRD [RWD]	2987cc EXL	06/05 > 12/10		R 134a	DCN06009		55116928AA
GRAND CHEROKEE (05-10) 3.7 V6	3701cc EKG	06/05 > 12/10		R 134a	DCN06008		55116931AA
GRAND CHEROKEE (05-10) 3.7 V6	3701cc EKG	06/05 > 12/10		R 134a	DCN06009		55116928AA
GRAND CHEROKEE (05-10) 3.7 V6 [RWD]	3701cc	06/05 > 12/10		R 134a	DCN06009		55116928AA
GRAND CHEROKEE (05-10) 4.7 V8	4701cc EVA	06/05 > 12/10		R 134a	DCN06008		55116931AA
GRAND CHEROKEE (05-10) 4.7 V8	4701cc EVA	06/05 > 12/10		R 134a	DCN06009		55116928AA
GRAND CHEROKEE (05-10) 5.7 V8	5654cc EZB	06/05 > 12/10		R 134a	DCN06008		55116931AA
GRAND CHEROKEE (05-10) 5.7 V8	5654cc EZB	06/05 > 12/10		R 134a	DCN06009		55116928AA
GRAND CHEROKEE (05-10) 5.7 V8	5654cc EZD, EZH	01/09 > 05/10		R 134a	DCN06009		55116928AA
GRAND CHEROKEE (05-10) 6.1 SRT8	6059cc ESF	03/06 > 12/10		R 134a	DCN06008		55116931AA
GRAND CHEROKEE (05-10) 6.1 SRT8	6059cc ESF	03/06 > 12/10		R 134a	DCN06009		55116928AA
GRAND CHEROKEE (98-05) 2.7 CRD 4x4	2685cc ENF	03/03 > 09/05		R 134a	DCN06008		55116931AA
GRAND CHEROKEE (98-05) 2.7 CRD 4x4, 2.7 CRD Laredo	2688cc	10/04 > 09/05		R 134a	DCN06008		55116931AA
GRAND CHEROKEE (98-05) 3.1 TD	3125cc EXA	03/03 > 09/05		R 134a	DCN06008		55116931AA
GRAND CHEROKEE (98-05) 3.7 Laredo	3700cc EKG	10/04 > 09/05		R 134a	DCN06008		55116931AA
GRAND CHEROKEE (98-05) 3.7 Laredo	3700cc EKG	10/04 > 09/05		R 134a	DCN06009		55116928AA
GRAND CHEROKEE (98-05) 4.0 4x4	3960cc	03/03 > 09/05		R 134a	DCN06008		55116931AA

				GAS	DENSO PN		OE
<b>JEEP continued</b>							
GRAND CHEROKEE (98-05) 4.7, 4.7 V8, 4.7 V8 4x4	4701cc EVA, EVC	08/00 > 09/05		R 134a	DCN06008		55116931AA
GRAND CHEROKEE (98-05) 4.7	4701cc EVA	10/04 > 05/10		R 134a	DCN06009		55116928AA
PATRIOT 2.0	1998cc ECN	01/11 >		R 134a	DCN06007		5191277AA
PATRIOT 2.0 CRD	1968cc ECD, ECE	02/07 >		R 134a	DCN06007		5191277AA
PATRIOT 2.4, 2.4 Eco +	2359cc ED3	01/08 >		R 134a	DCN06007		5191277AA
WRANGLER II (96-08) 2.5	2464cc P00	01/00 > 12/01		R 134a	DCN06013		55037512AE - 55037512AA
WRANGLER II (96-08) 4.0, 4.0 Rubicon	3960cc S01	12/01 > 04/07		R 134a	DCN06013		55037512AE - 55037512AA
<b>LANCIA</b>							
DEDRA 1.6 (835EB), 1.6 16V (835EI), 1.6 i.e. (835AA), 1.6 i.e. (835AN), 1.6 LE (835EB) CAT	1581cc 159 B9.000, 182 A4.000, 835 A1.000, 835 C1.000	05/94 > 07/99		R 134a	DCN09143		60810250
DEDRA 1.8 16V LE (835FG)	1747cc 182 A2.000	03/96 > 07/99		R 134a	DCN09143		60810250
DEDRA 1.8 GT 16V (835EH)	1747cc 183 A1.000	03/96 > 07/99		R 134a	DCN09141		7773820
DEDRA 1.8 GT 16V (835EH)	1747cc 183 A1.000	03/96 > 07/99		R 134a	DCN09142		46417426
DEDRA 1.8 GT 16V (835EH)	1747cc 183 A1.000	03/96 > 07/99		R 134a	DCN09143		60810250
DEDRA 1.8 i.e. (835AC, 835BC), 1.8 i.e. (835AT), 1.8 i.e. (835BD, 835AD), 1.8 i.e. (835FA)	1756cc 835 A2.000, 835 C5.000, 835 A2.046, 836 A5.000	05/94 > 07/99		R 134a	DCN09143		60810250
DEDRA 1.9 TDS (835EE, 835EF)	1929cc 160 D1.000, 835 A4.000, 835 A4.046	05/94 > 07/99		R 134a	DCN09143		60810250
DEDRA 2.0 16V (835ED), 2.0 HF Integrale (835AP), 2.0 i.e. (835AL), 2.0 i.e. Turbo (835AR), 2.0 i.e. Turbo Integrale (835AO), 2.0 Integrale (835ED), 2.0 Turbo (835AQ)	1995cc 836 A3.000, 835 A7.046, 835 A5.046, 835 A8.046, 835 A7.000, 835 A8.000	05/94 > 07/99		R 134a	DCN09143		60810250
DELTA (08-) 1.4, 1.4 16V	1368cc 198 A1.000, 198 A4.000, 198 A7.000	09/08 >		R 134a	DCN13110	with drier	51826520
DELTA (08-) 1.6 D Multijet	1598cc 198 A2.000	09/08 >		R 134a	DCN13110	with drier	51826520
DELTA (08-) 1.8	1742cc 939 B1.000	01/09 >		R 134a	DCN13110	with drier	51826520
DELTA (08-) 1.9 D Multijet	1910cc 844 A1.000	01/09 >		R 134a	DCN13110	with drier	51826520
DELTA (08-) 2.0 D Multijet	1956cc 198 A5.000, 198 A8.000	09/08 >		R 134a	DCN13110	with drier	51826520
DELTA (79-94) 1.6 HF Turbo	1585cc	08/86 > 04/93		R 134a	DCN09030		82475739
DELTA (93-99) 1.4 i.e. (836AF, 836AH)	1372cc 160 A1.046, 836 A4.000	10/94 > 08/99		R 134a	DCN09141		7773820
DELTA (93-99) 1.4 i.e. (836AF, 836AH)	1372cc 160 A1.046, 836 A4.000	10/94 > 08/99		R 134a	DCN09142		46417426
DELTA (93-99) 1.4 i.e. (836AF, 836AH)	1372cc 160 A1.046, 836 A4.000	10/94 > 08/99		R 134a	DCN09143		60810250
DELTA (93-99) 1.6 i.e. (836AD), 1.6 i.e. (836AP), 1.6 i.e. 16V (836AO)	1581cc 835 C1.000, 182 A6.000, 182 A4.000	11/93 > 08/99		R 134a	DCN09143		60810250
DELTA (93-99) 1.8 i.e. (836AE), 1.8 i.e. (836AG, 836AL)	1756cc 835 C2.000, 835 C4.000, 836 A6.000, 836 C4.000	11/93 > 08/99		R 134a	DCN09143		60810250
DELTA (93-99) 1.8 i.e. 16V (836AQ)	1747cc 182 A2.000	03/96 > 08/99		R 134a	DCN09143		60810250
DELTA (93-99) 1.8 i.e. 16V GT (836AR)	1747cc 183 A1.000	03/96 > 08/99		R 134a	DCN01001		60610662
DELTA (93-99) 1.8 i.e. 16V GT (836AR)	1747cc 183 A1.000	03/96 > 08/99		R 134a	DCN01002		60630383
DELTA (93-99) 1.8 i.e. 16V GT (836AR)	1747cc 183 A1.000	03/96 > 08/99		R 134a	DCN09143		60810250
DELTA (93-99) 1.9 TD (836AM, 836AN)	1929cc 160 D1.000, 835 A4.000	10/94 > 08/99		R 134a	DCN09143		60810250
DELTA (93-99) 2.0, 2.0 16V (836AA, 836CA), 2.0 16V Turbo (836AB), 2.0 16V Turbo (836AS)	1995cc 836 A3.000, 836 A2.000, 175 A4.000	11/93 > 08/99		R 134a	DCN09143		60810250
KAPPA 2.0 16V Turbo (838AB1AA)	1995cc 838 A4.000	02/95 > 02/98		R 134a	DCN13002		7799352
KAPPA 2.0 16V Turbo (838BB1AA), 2.0 16V Turbo (838CB)	1995cc 838 A4.000	07/96 > 02/98	M	R 134a	DCN13002		7799352
KAPPA 2.0 20V, 2.0 20V (838BG1AA)	1998cc 838 A6.000	07/96 > 05/01	M	R 134a	DCN13001		82483933
KAPPA 2.0 20V	1998cc 838 A6.000	04/98 > 03/01	M	R 134a	DCN13002		7799352
KAPPA 2.0 20V (838AA1AA), 2.0 20V (838AG1AA, 838AG11A)	1998cc 838 A1.000, 838 A6.000	10/94 > 10/01		R 134a	DCN13001		82483933
KAPPA 2.0 20V Turbo (838AM1AA)	1998cc 175 A3.000	06/98 > 10/01	M	R 134a	DCN13001		82483933
KAPPA 2.0 20V Turbo (838AM1AA)	1998cc 175 A3.000	06/98 > 10/01	M	R 134a	DCN13002		7799352
KAPPA 2.0 20V Turbo (838BM1AA)	1998cc 175 A3.000	06/98 > 10/01	M	R 134a	DCN13001		82483933
KAPPA 2.0 20V Turbo (838BM1AA), 2.0 20V Turbo (838CM)	1998cc 175 A3.000	06/98 > 05/01	M	R 134a	DCN13002		7799352
KAPPA 2.4 20V (838AC1AA, 838AC11A)	2446cc 838 A2.000, 838 A2.027	08/94 > 10/01		R 134a	DCN13001		82483933
KAPPA 2.4 20V (838BC1AA, 838BC11A), 2.4 20V (838CC)	2446cc 838 A2.000	07/96 > 10/01	M	R 134a	DCN13001		82483933
KAPPA 2.4 JTD (838AL1AA), 2.4 JTD (838BL1AA)	2387cc 838 A8.000	06/98 > 10/01	M	R 134a	DCN01020		60813978
KAPPA 2.4 T.DS (838AE1AA, 838AH1AA)	2387cc 838 A3.000, 838 A7.000	08/94 > 03/98		R 134a	DCN01020		60813978
KAPPA 2.4 T.DS (838BH1AA)	2387cc 838 A3.000, 838 A7.000	07/96 > 02/98	M	R 134a	DCN01020		60813978
KAPPA 3.0 24V (838AD1AA, 838AD11A, 838XD1AA, 838ZD1AA)	2959cc 838 B.000	08/94 > 10/01		R 134a	DCN13001		82483933






				GAS	DENSO PN		OE
<b>LANCIA continued</b>							
KAPPA 3.0 24V (838AD1AA, 838AD11A, 838XD1AA, 838ZD1AA)	2959cc 838 B.000	08/94 > 10/01		R 134a	DCN13002		7799352
KAPPA 3.0 24V (838BD11A), 3.0 24V (838CD, 838CD11A)	2959cc 838 B.000	07/96 > 10/01	M	R 134a	DCN13001		82483933
LYBRA 1.6	1596cc 182 B6.000	10/00 > 10/05		R 134a	DCN13015		51708843
LYBRA 1.6	1596cc 182 B6.000	10/00 > 10/05		R 134a	DCN13016		46459581
LYBRA 1.6 16V (839AXA1A), 1.6 16V (839BXA1A)	1581cc 182 A4.000	07/99 > 10/05	M	R 134a	DCN13015		51708843
LYBRA 1.6 16V (839AXA1A), 1.6 16V (839BXA1A)	1581cc 182 A4.000	07/99 > 10/05	M	R 134a	DCN13016		46459581
LYBRA 1.8 16V (839AXB1A, 839AXG1A), 1.8 16V (839BXB1A, 839BXG1A)	1747cc 839 A4.000, 839 A7.000, 839 A9.000	07/99 > 10/05	M	R 134a	DCN13015		51708843
LYBRA 1.8 16V (839AXB1A, 839AXG1A), 1.8 16V (839BXB1A, 839BXG1A)	1747cc 839 A4.000, 839 A7.000, 839 A9.000	07/99 > 10/05	M	R 134a	DCN13016		46459581
LYBRA 1.9 JTD, 1.9 JTD (839AXD1A), 1.9 JTD (839AXI1A), 1.9 JTD (839BXD1A), 1.9 JTD (839BXI1A)	1910cc 937 A2.000, AR 32302, AR 37101	07/99 > 10/05		R 134a	DCN13015		51708843
LYBRA 1.9 JTD, 1.9 JTD (839AXD1A), 1.9 JTD (839AXI1A), 1.9 JTD (839BXD1A), 1.9 JTD (839BXI1A)	1910cc 937 A2.000, AR 32302, AR 37101	07/99 > 10/05		R 134a	DCN13016		46459581
LYBRA 2.0 20V (839AXC11, 839AXC1A), 2.0 20V (839AXH1A), 2.0 20V (839BXC11, 839BXC1A), 2.0 20V (839BXH1A)	1998cc 182 B7.000, 185 A8.000	07/99 > 10/05		R 134a	DCN13015		51708843
LYBRA 2.0 20V (839AXC11, 839AXC1A), 2.0 20V (839AXH1A), 2.0 20V (839BXC11, 839BXC1A), 2.0 20V (839BXH1A)	1998cc 182 B7.000, 185 A8.000	07/99 > 10/05		R 134a	DCN13016		46459581
LYBRA 2.4 JTD, 2.4 JTD (839AXL1A), 2.4 JTD (839BXL1A)	2387cc 841 C.000, 839 A6.000	09/00 > 10/05		R 134a	DCN13015		51708843
LYBRA 2.4 JTD, 2.4 JTD (839AXL1A), 2.4 JTD (839BXL1A)	2387cc 841 C.000, 839 A6.000	09/00 > 10/05		R 134a	DCN13016		46459581
LYBRA 2.4 JTD (839AXE1A), 2.4 JTD (839BXE1A)	2387cc 839 A5.000, AR 32501	07/99 > 02/01	M	R 134a	DCN13015		51708843
LYBRA 2.4 JTD (839AXE1A), 2.4 JTD (839BXE1A)	2387cc 839 A5.000, AR 32501	07/99 > 02/01	M	R 134a	DCN13016		46459581
MUSA 1.3 D Multijet	1248cc 188 A9.000, 199 A3.000, 199 B1.000	10/04 >		R 134a	DCN09070	with drier	46820833
MUSA 1.4, 1.4 LPG	1368cc 843 A 1.000, 350 A1.000, 192 B2.000	10/04 >		R 134a	DCN09070	with drier	46820833
MUSA 1.6 D Multijet	1598cc 350 A2.000, 350 A3.000	07/08 >		R 134a	DCN09071		51708909
MUSA 1.9 D Multijet	1910cc 188 B2.000	10/04 >		R 134a	DCN09071		51708909
THEMA 2000 i.e (834AB)	1995cc 834 B1.000, 834 B.048, 834 B.000, 834 B.146, 834 B2.000, 834 B2.246, 834 C1.246, 834 C.000, 834 C.146, 834 F1.000, 834 C1.000, 834 F2.000	11/84 > 07/94		R 134a	DCN09030		82475739
THEMA 2000 16V (834FA)	1995cc 834 F1.000	05/92 > 07/94		R 134a	DCN07040		1474080080
THESIS 2.4 D Multijet	2387cc 841 P.000	04/06 > 07/09		R 134a	DCN13003		60660405
Y 1.1 (840AE)	1108cc 176 B2.000	05/97 > 07/00	M	R 134a	DCN09092		46479313
Y 1.1 (840AE)	1108cc 176 B2.000	11/95 > 05/97	M	R 134a	DCN13010	with drier	46452494
Y 1.1 (840AE)	1108cc 176 B2.000	11/95 > 07/00	M	R 134a	DCN13012		46558107
Y 1.2 (840AA, 840AF1A)	1242cc 188 A4.000, 840 A3.000	10/97 > 09/03		R 134a	DCN09092		46479313
Y 1.2 (840AA, 840AF1A)	1242cc 188 A4.000, 840 A3.000	03/96 > 09/03		R 134a	DCN09093	with drier	46432041
Y 1.2 (840AA, 840AF1A), 1.2 16V (840AD)	1242cc 188 A4.000, 840 A3.000, 176 B9.000	03/96 > 09/97		R 134a	DCN13010	with drier	46452494
Y 1.2 (840AA, 840AF1A), 1.2 16V (840AD), 1.2 16V (840AG1A)	1242cc 188 A4.000, 840 A3.000, 176 B9.000, 188 A5.000	10/97 > 09/03		R 134a	DCN13012		46558107
Y 1.2 16V (840AD)	1242cc 176 B9.000	04/97 > 09/97		R 134a	DCN13011	with drier	46472575
Y 1.4 12V (840AB), 1.4 12V (840AC)	1370cc 840 A2.000, 840 A4.000	03/96 > 02/98		R 134a	DCN13010	with drier	46452494
Y 1.4 12V (840AB), 1.4 12V (840AC)	1370cc 840 A2.000, 840 A4.000	03/96 > 09/03		R 134a	DCN13012		46558107
YPSILON 1.2	1242cc 188 A4.000, 188 A5.000	10/03 > 12/11		R 134a	DCN09070	with drier	46820833
YPSILON 1.3 D Multijet, 1.3 JTD	1248cc 199 A2.000, 199 A3.000, 188 A9.000	10/03 > 12/11		R 134a	DCN09070	with drier	46820833
YPSILON 1.4, 1.4 16V, 1.4 LPG	1368cc 350 A1.000, 843 A 1.000	10/03 > 12/11		R 134a	DCN09070	with drier	46820833
ZETA 2.0 16V (220AL5), 2.0 Turbo (220AD5, 220CD5)	1998cc RFV (XU10J4R), RGX (XU10J2TE)	05/95 > 09/02		R 134a	DCN07040		1474080080
ZETA 2.0 16V (220AQ5), 2.0 JTD (220AN5)	1997cc RFN, RHW (DW10ATED4)	09/99 > 09/02		R 134a	DCN07040		1474080080
ZETA 2.0 JTD	1997cc RHZ (DW10ATED)	04/00 > 09/02		R 134a	DCN07010		6455Y2
ZETA 2.0 JTD	1997cc RHZ (DW10ATED)	04/00 > 09/02		R 134a	DCN07040		1474080080
ZETA 2.1 TD (220AJ5)	2088cc P 8 C	05/96 > 09/99		R 134a	DCN07040		1474080080
<b>LAND ROVER</b>							
RANGE ROVER III (02-) 3.0 TD 6	2926cc	03/02 >		R 134a	DCN14001	with drier	JRW000020
RANGE ROVER III (02-) 4.2	4197cc 428PS	05/05 >		R 134a	DCN14001	with drier	JRW000020






				GAS	DENSO PN		OE
<b>LAND ROVER continued</b>							
RANGE ROVER III (02-) 4.4	4398cc	03/02 >		R 134a	DCN14001	with drier	JRW000020
RANGE ROVER III (02-) 4.4	4394cc 448PN	05/05 >		R 134a	DCN14001	with drier	JRW000020
<b>LEXUS</b>							
GS (05-11) 3.0	2995cc 3GR-FE	04/05 > 11/11		R 134a	DCN51005		8846030871 - 8846009020
IS (05-) 250 (GSE20)	2499cc 4GR-FSE	10/05 >		R 134a	DCN51002	with drier	8846053030
IS (05-) 250 (GSE20)	2499cc 4GR-FSE	10/05 >		R 134a	DCN51007		8846053030
IS (99-05) 200	1988cc 1G-FE	04/99 > 10/05		R 134a	DCN51006		8846053010
IS (99-05) 300	2997cc 2JZ-GE	09/01 > 10/05		R 134a	DCN51006		8846053010
IS C (09-) 250	2499cc 4GR-FSE	04/09 >		R 134a	DCN51002	with drier	8846053030
IS C (09-) 250	2499cc 4GR-FSE	04/09 >		R 134a	DCN51007		8846053030
RX (03-08) 300	2995cc 1MZ-FE	05/03 > 12/08		R 134a	DCN51001		8846053030
<b>MAZDA</b>							
2 (03-07) 1.2, 1.25	1242cc FUJA	02/03 >		R 134a	DCN10008		1142771
2 (03-07) 1.3 L	1348cc	04/03 >		R 134a	DCN10008		1142771
2 (03-07) 1.4	1388cc FXJA	02/03 >		R 134a	DCN10008		1142771
2 (03-07) 1.4 CD	1399cc F6JA, F6JB	04/03 >		R 134a	DCN10008		1142771
2 (03-07) 1.5	1498cc ZY-VE	04/03 >		R 134a	DCN10008		1142771
2 (03-07) 1.6	1596cc FYJA	02/03 >		R 134a	DCN10008		1142771
2 (07-) 1.3	1349cc ZJ-VE	10/07 >		R 134a	DCN44002	with drier	DFY16148Z
2 (07-) 1.4 MZR-CD	1399cc	01/08 >		R 134a	DCN44002	with drier	DFY16148Z
2 (07-) 1.5	1498cc ZY-DE, ZY-VE	10/07 >		R 134a	DCN44002	with drier	DFY16148Z
3 (00-09) 1.4	1349cc ZJ-VE	10/03 > 12/08		R 134a	DCN44003	with drier	BPYK6148ZA
3 (00-09) 1.4	1388cc	02/04 > 06/09		R 134a	DCN44003	with drier	BPYK6148ZA
3 (00-09) 1.6	1598cc B6ZE, Z6	10/03 > 12/08		R 134a	DCN44003	with drier	BPYK6148ZA
3 (00-09) 1.6 DI Turbo	1560cc Y601	03/06 > 12/08		R 134a	DCN44003	with drier	BPYK6148ZA
3 (00-09) 2.0	1999cc LF17	04/04 > 10/05		R 134a	DCN44003	with drier	BPYK6148ZA
3 (00-09) 2.0	1999cc LF17	03/06 > 12/08		R 134a	DCN44003	with drier	BPYK6148ZA
3 (00-09) 2.0 MZR-CD	1998cc RF7J	12/06 > 12/08		R 134a	DCN44003	with drier	BPYK6148ZA
3 (00-09) 2.3 MPS, 2.3 MZR Sport	2261cc L3N9, L3-VDT	10/05 > 06/09		R 134a	DCN44003	with drier	BPYK6148ZA
5 (05-10) 1.8	1798cc L823	03/05 >		R 134a	DCN44003	with drier	BPYK6148ZA
5 (05-10) 2.0	1999cc LFF7	03/05 >		R 134a	DCN44003	with drier	BPYK6148ZA
5 (05-10) 2.0 CD	1998cc RF7J	03/05 >		R 134a	DCN44003	with drier	BPYK6148ZA
6 (02-07) 1.8	1798cc L813	08/02 > 08/07		R 134a	DCN44006	with drier	GJ6A61480A
6 (02-07) 2.0	1999cc LF17, LF18, LFF7	06/02 > 08/07		R 134a	DCN44006	with drier	GJ6A61480A
6 (02-07) 2.0 CiTD 4x4, 2.0 DI	1998cc RF5C, RF7J	06/02 > 08/07		R 134a	DCN44006	with drier	GJ6A61480A
6 (02-07) 2.3, 2.3 AWD, 2.3 MPS Turbo	2261cc L3C1, L3KG	06/02 > 08/07		R 134a	DCN44006	with drier	GJ6A61480A
6 (02-07) 3.0	2967cc	07/03 > 08/07		R 134a	DCN44006	with drier	GJ6A61480A
6 (07-) 1.8 MZR	1798cc L813	08/07 > 11/09		R 134a	DCN44006	with drier	GJ6A61480A
6 (07-) 2.0 MZR	1999cc LF17	08/07 > 11/09		R 134a	DCN44006	with drier	GJ6A61480A
6 (07-) 2.5 MZR	2488cc L5-VE	08/07 > 11/09		R 134a	DCN44006	with drier	GJ6A61480A
121 (96-03) 1.25	1242cc DHF, DHG	03/96 > 09/99		R 134a	DCN10004		1004001
121 (96-03) 1.25	1242cc DHF, DHG	03/96 > 09/99		R 134a	DCN10005		1138510
121 (96-03) 1.3	1299cc J4R, J4T, JJK, JJM	03/96 > 09/99		R 134a	DCN10004		1004001
121 (96-03) 1.3	1299cc J4R, J4T, JJK, JJM	03/96 > 09/99		R 134a	DCN10005		1138510
121 (96-03) 1.8 D	1753cc RTJ, RTK	03/96 > 09/99		R 134a	DCN10004		1004001
121 (96-03) 1.8 D	1753cc RTJ, RTK	03/96 > 09/99		R 134a	DCN10005		1138510
PREMACY 1.8, 1.9	1840cc FP	07/99 > 03/05		R 134a	DCN44005		B25SF61480
PREMACY 2.0	1999cc LFF7	02/05 > 03/05		R 134a	DCN44003	with drier	BPYK6148ZA
PREMACY 2.0	1991cc FS7E, FS7G	11/01 > 03/05	M/A	R 134a	DCN44005		B25SF61480
PREMACY 2.0	1999cc LFF7	02/05 > 03/05		R 134a	DCN44005		B25SF61480
PREMACY 2.3 SVT	2261cc	02/05 > 03/05		R 134a	DCN44005		B25SF61480
<b>MERCEDES-BENZ (BBDC)</b>							
C-CLASS C 200 K	1796cc M 271.950	03/08 >		R 134a	DCN17005		A2045000254
C-CLASS C 230	2496cc M 272.921	05/08 > 10/09		R 134a	DCN17005		A2045000254
C-CLASS C 280	2996cc M 272.947	03/08 > 01/09		R 134a	DCN17005		A2045000254
E-CLASS 2.5 E230	2496cc M 272.922	11/05 >		R 134a	DCN17018	with drier	2115000154
E-CLASS 3.0 E280	2998cc M 272.943	11/05 >		R 134a	DCN17018	with drier	2115000154
<b>MERCEDES-BENZ</b>							
190 (W201) D 2.0 (201.122)	1997cc OM 601.911	12/83 > 08/93		R 134a	DCN17020		2108300470
A-CLASS (W168) (97-04) 1.9 A 190 Twin Engine, A 190 (168.032, 168.132)	1898cc M 166.990	03/99 > 02/01		R 134a	DCN17001		1685000454
A-CLASS (W168) (97-04) A 140 (168.031, 168.131)	1598cc M 166.960	01/01 > 08/04	A	R 134a	DCN17001		1685000454
A-CLASS (W168) (97-04) A 140 (168.031, 168.131)	1397cc M 166.940	03/01 > 08/04	M	R 134a	DCN17001		1685000454








				GAS	DENSO PN		OE
<b>MERCEDES-BENZ</b> <i>continued</i>							
A-CLASS (W168) (97-04) A 140 (168.031, 168.131)	1397cc M 166.940	07/97 > 06/04	M	R 134a	DCN17002	with drier	1685000854
A-CLASS (W168) (97-04) A 140 (168.031, 168.131)	1598cc M 166.960	01/01 > 08/04	A	R 134a	DCN17002	with drier	1685000854
A-CLASS (W168) (97-04) A 160 (168.033, 168.133)	1598cc M 166.960	07/97 > 08/04		R 134a	DCN17001		1685000454
A-CLASS (W168) (97-04) A 160 (168.033, 168.133)	1598cc M 166.960	03/01 > 08/04		R 134a	DCN17002	with drier	1685000854
A-CLASS (W168) (97-04) A 160 CDI (168.006), A 170 CDI (168.009, 168.109)	1689cc OM 668.940, OM 668.942	02/01 > 08/04		R 134a	DCN17001		1685000454
A-CLASS (W168) (97-04) A 160 CDI (168.006), A 170 CDI (168.009, 168.109)	1689cc OM 668.940, OM 668.942	02/01 > 08/04		R 134a	DCN17002	with drier	1685000854
A-CLASS (W168) (97-04) A 160 CDI (168.007), A 170 CDI (168.008)	1689cc OM 668.941, OM 668.940	07/98 > 02/01		R 134a	DCN17001		1685000454
A-CLASS (W168) (97-04) A 160 CDI (168.007), A 170 CDI (168.008)	1689cc OM 668.941, OM 668.940	03/00 > 02/01		R 134a	DCN17002	with drier	1685000854
A-CLASS (W168) (97-04) A 190 (168.032, 168.132)	1898cc M 166.990	04/99 > 06/04		R 134a	DCN17002	with drier	1685000854
A-CLASS (W168) (97-04) A 210 (168.035, 168.135)	2084cc M 166.995	03/02 > 08/04		R 134a	DCN17001		1685000454
A-CLASS (W168) (97-04) A 210 (168.035, 168.135)	2084cc M 166.995	03/02 > 08/04		R 134a	DCN17002	with drier	1685000854
A-CLASS (W169) (04-12) A 150 (169.031, 169.331)	1498cc M 266.920	09/04 > 03/08		R 134a	DCN17003		169.500.0354 - A169.500.0354
A-CLASS (W169) (04-12) A 160 (169.031, 169.331)	1498cc M 266.920	04/09 > 06/12		R 134a	DCN17003		169.500.0354 - A169.500.0354
A-CLASS (W169) (04-12) A 160 CDI (169.006, 169.306), A 180 CDI (169.007, 169.307), A 200 CDI (169.008, 169.308), A 200 CDI (169.308)	1991cc OM 640.942, OM 640.940, OM 640.941	09/04 > 06/12		R 134a	DCN17003		169.500.0354 - A169.500.0354
A-CLASS (W169) (04-12) A 170 (169.032, 169.332)	1699cc M 266.940	09/04 > 03/08		R 134a	DCN17003		169.500.0354 - A169.500.0354
A-CLASS (W169) (04-12) A 180 (169.032, 169.332)	1699cc M 266.940	04/09 > 06/12		R 134a	DCN17003		169.500.0354 - A169.500.0354
A-CLASS (W169) (04-12) A 200 (169.033, 169.333), A 200 TURBO (169.034, 169.334)	2034cc M 266.960, M 266.980	09/04 > 06/12		R 134a	DCN17003		169.500.0354 - A169.500.0354
B-CLASS (W245) (05-11) B 150 (245.231)	1498cc M 266.920	05/05 > 03/08		R 134a	DCN17003		169.500.0354 - A169.500.0354
B-CLASS (W245) (05-11) B 160 (245.231)	1498cc M 266.920	04/09 > 11/11		R 134a	DCN17003		169.500.0354 - A169.500.0354
B-CLASS (W245) (05-11) B 170 (245.232)	1699cc M 266.940	05/05 > 03/08		R 134a	DCN17003		169.500.0354 - A169.500.0354
B-CLASS (W245) (05-11) B 170 NGT (245.233), B 180 NGT (245.233), B 200 (245.233), B 200 TURBO (245.234)	2034cc M 266.960, M 266.980	05/05 > 11/11		R 134a	DCN17003		169.500.0354 - A169.500.0354
B-CLASS (W245) (05-11) B 180 (245.232)	1699cc M 266.940	04/09 > 11/11		R 134a	DCN17003		169.500.0354 - A169.500.0354
B-CLASS (W245) (05-11) B 180 CDI (245.207), B 200 CDI (245.208)	1991cc OM 640.940, OM 640.941	05/05 > 03/08		R 134a	DCN17003		169.500.0354 - A169.500.0354
C-CLASS (C204) (11-) C 220 CDI (204.302), C 250 CDI (204.303)	2143cc OM 651.911	06/11 >		R 134a	DCN17005		A2045000254
C-CLASS (CL203) (01-11) C 30 CDI AMG (203.718)	2950cc OM 612.990	09/02 > 06/11		R 134a	DCN17014	with drier	2035000054
C-CLASS (CL203) (01-11) C 30 CDI AMG (203.718)	2950cc OM 612.990	09/02 > 06/04		R 134a	DCN17015	with drier	2035000154
C-CLASS (CL203) (01-11) C 30 CDI AMG (203.718)	2950cc OM 612.990	06/04 > 06/11		R 134a	DCN17024		2035001654
C-CLASS (CL203) (01-11) C 32 AMG Kompressor (203.765)	3199cc M 112.961	05/02 > 06/04		R 134a	DCN17014	with drier	2035000054
C-CLASS (CL203) (01-11) C 32 AMG Kompressor (203.765)	3199cc M 112.961	05/02 > 05/04		R 134a	DCN17015	with drier	2035000154
C-CLASS (CL203) (01-11) C 32 AMG Kompressor (203.765)	3199cc M 112.961	06/04 > 08/05		R 134a	DCN17023		2035000854
C-CLASS (CL203) (01-11) C 32 AMG Kompressor (203.765)	3199cc M 112.961	06/04 > 06/11		R 134a	DCN17026		2035002154





				GAS	DENSO PN		OE
<b>MERCEDES-BENZ</b> <i>continued</i>							
C-CLASS (CL203) (01-11) C 160 Kompressor (203.730), C 180 Kompressor (203.746), C 200 Kompressor (203.742), C 230 Kompressor (203.740)	1796cc M 271.921, M 271.946, M 271.940, M 271.948	05/02 > 06/04		R 134a	DCN17014	with drier	2035000054
C-CLASS (CL203) (01-11) C 160 Kompressor (203.730), C 180 Kompressor (203.746), C 200 Kompressor (203.742), C 230 Kompressor (203.740)	1796cc M 271.921, M 271.946, M 271.940, M 271.948	05/02 > 05/04		R 134a	DCN17015	with drier	2035000154
C-CLASS (CL203) (01-11) C 160 Kompressor (203.730), C 180 Kompressor (203.746), C 200 Kompressor (203.742), C 220, C 230 Kompressor (203.740)	1796cc M 271.921, M 271.946, M 271.940, M 271.948	01/04 > 02/08		R 134a	DCN17023		2035000854
C-CLASS (CL203) (01-11) C 160 Kompressor (203.730), C 180 Kompressor (203.746), C 200 Kompressor (203.742), C 220, C 230 Kompressor (203.740)	1796cc M 271.921, M 271.946, M 271.940, M 271.948	05/02 > 06/11		R 134a	DCN17026		2035002154
C-CLASS (CL203) (01-11) C 180 (203.735), C 200 Kompressor (203.745)	1998cc M 111.951, M 111.955	03/01 > 05/02		R 134a	DCN17014	with drier	2035000054
C-CLASS (CL203) (01-11) C 180 (203.735), C 200 Kompressor (203.745)	1998cc M 111.951, M 111.955	03/01 > 05/02		R 134a	DCN17015	with drier	2035000154
C-CLASS (CL203) (01-11) C 200 CDI (203.707), C 220 CDI (203.708)	2148cc OM 646.962, OM 646.963	03/03 > 06/04		R 134a	DCN17014	with drier	2035000054
C-CLASS (CL203) (01-11) C 200 CDI (203.707), C 220 CDI (203.706), C 220 CDI (203.708)	2148cc OM 646.962, OM 611.962, OM 646.963	03/01 > 06/11		R 134a	DCN17015	with drier	2035000154
C-CLASS (CL203) (01-11) C 200 CDI (203.707), C 220 CDI (203.706), C 220 CDI (203.708)	2148cc OM 646.962, OM 611.962, OM 646.963	03/04 > 06/11		R 134a	DCN17023		2035000854
C-CLASS (CL203) (01-11) C 200 CDI (203.707), C 220 CDI (203.706), C 220 CDI (203.708)	2148cc OM 646.962, OM 611.962, OM 646.963	03/04 > 06/11		R 134a	DCN17026		2035002154
C-CLASS (CL203) (01-11) C 200 CGI Kompressor (203.743)	1796cc M 271.942	03/03 > 06/04	M	R 134a	DCN17014	with drier	2035000054
C-CLASS (CL203) (01-11) C 200 CGI Kompressor (203.743)	1796cc M 271.942	03/03 > 05/04	M	R 134a	DCN17015	with drier	2035000154
C-CLASS (CL203) (01-11) C 200 CGI Kompressor (203.743)	1796cc M 271.942	06/04 > 04/05	M	R 134a	DCN17023		2035000854
C-CLASS (CL203) (01-11) C 200 CGI Kompressor (203.743)	1796cc M 271.942	06/04 > 06/11	M	R 134a	DCN17026		2035002154
C-CLASS (CL203) (01-11) C 220	1796cc M 271.940	05/02 > 05/04		R 134a	DCN17014	with drier	2035000054
C-CLASS (CL203) (01-11) C 220	1796cc M 271.940	05/02 > 05/04		R 134a	DCN17015	with drier	2035000154
C-CLASS (CL203) (01-11) C 230 (203.752)	2496cc M 272.920	01/05 > 02/08		R 134a	DCN17023		2035000854
C-CLASS (CL203) (01-11) C 230 (203.752)	2496cc M 272.920	01/05 > 06/11		R 134a	DCN17026		2035002154
C-CLASS (CL203) (01-11) C 230 Kompressor (203.747)	2295cc M 111.981	03/01 > 05/02		R 134a	DCN17014	with drier	2035000054
C-CLASS (CL203) (01-11) C 230 Kompressor (203.747)	2295cc M 111.981	03/01 > 05/02		R 134a	DCN17015	with drier	2035000154
C-CLASS (CL203) (01-11) C 320 (203.764)	3199cc M 112.946	09/02 > 06/04	M	R 134a	DCN17014	with drier	2035000054
C-CLASS (CL203) (01-11) C 320 (203.764)	3199cc M 112.946	09/02 > 05/04	M	R 134a	DCN17015	with drier	2035000154
C-CLASS (CL203) (01-11) C 320 (203.764)	3199cc M 112.946	06/04 > 06/11	M	R 134a	DCN17023		2035000854
C-CLASS (CL203) (01-11) C 320 (203.764)	3199cc M 112.946	06/04 > 06/11	M	R 134a	DCN17026		2035002154
C-CLASS (CL203) (01-11) C 350 (203.756)	3498cc M 272.960	01/05 > 02/08		R 134a	DCN17023		2035000854
C-CLASS (CL203) (01-11) C 350 (203.756)	3498cc M 272.960	01/05 > 06/11		R 134a	DCN17026		2035002154
C-CLASS (S202) (96-01) C 43 AMG (202.093)	4266cc M 113.944	10/97 > 02/01		R 134a	DCN17013		2028300570
C-CLASS (S202) (96-01) C 180 T (202.078)	1799cc M 111.920, M 111.921	06/98 > 09/00		R 134a	DCN17011		2028300970
C-CLASS (S202) (96-01) C 180 T (202.078)	1799cc M 111.920, M 111.921	06/96 > 09/00		R 134a	DCN17013		2028300570
C-CLASS (S202) (96-01) C 180 T (202.081), C 200 T (202.080)	1998cc M 111.952, M 111.941, M 111.945	06/98 > 03/01		R 134a	DCN17011		2028300970
C-CLASS (S202) (96-01) C 180 T (202.081), C 200 T (202.080), C 200 T Kompressor (202.082)	1998cc M 111.952, M 111.941, M 111.945, M 111.944	06/96 > 03/01		R 134a	DCN17013		2028300570
C-CLASS (S202) (96-01) C 200 T CDI (202.194), C 220 T CDI (202.193)	2151cc OM 611.960	09/97 > 10/00		R 134a	DCN17012		2028300770

				GAS	DENSO PN		OE
<b>MERCEDES-BENZ</b> <i>continued</i>							
C-CLASS (S202) (96-01) C 200 T CDI (202.194)	2151cc OM 611.960	03/98 > 03/01		R 134a	DCN17013		2028300570
C-CLASS (S202) (96-01) C 200 T CDI (202.194)	2151cc OM 611.960	03/98 > 03/01		R 134a	DCN17016		2028301070
C-CLASS (S202) (96-01) C 200 T D (202.180)	1997cc OM 604.915	10/96 > 02/01		R 134a	DCN17013		2028300570
C-CLASS (S202) (96-01) C 200 T Kompressor (202.082), C 200 T Kompressor (202.087)	1998cc M 111.944, M 111.956	06/97 > 02/01		R 134a	DCN17012		2028300770
C-CLASS (S202) (96-01) C 200 T Kompressor (202.082)	1998cc M 111.944	11/96 > 10/00		R 134a	DCN17016		2028301070
C-CLASS (S202) (96-01) C 200 T Kompressor (202.087)	1998cc M 111.956	09/00 > 03/01		R 134a	DCN17013		2028300570
C-CLASS (S202) (96-01) C 200 T Kompressor (202.087)	1998cc M 111.956	09/00 > 03/01		R 134a	DCN17016		2028301070
C-CLASS (S202) (96-01) C 220 T CDI (202.193)	2151cc OM 611.960	09/97 > 03/01		R 134a	DCN17013		2028300570
C-CLASS (S202) (96-01) C 220 T CDI (202.193)	2151cc OM 611.960	03/98 > 02/01		R 134a	DCN17016		2028301070
C-CLASS (S202) (96-01) C 220 T D, C 220 T D (202.182)	2155cc OM 604.910	06/96 > 06/98		R 134a	DCN17012		2028300770
C-CLASS (S202) (96-01) C 220 T D, C 220 T D (202.182)	2155cc OM 604.910	06/96 > 03/01		R 134a	DCN17013		2028300570
C-CLASS (S202) (96-01) C 220 T D, C 220 T D (202.182)	2155cc OM 604.910	06/98 > 03/01		R 134a	DCN17016		2028301070
C-CLASS (S202) (96-01) C 230 T (202.083)	2295cc M 111.974	06/96 > 06/98		R 134a	DCN17011		2028300970
C-CLASS (S202) (96-01) C 230 T (202.083)	2295cc M 111.974	06/96 > 06/98		R 134a	DCN17013		2028300570
C-CLASS (S202) (96-01) C 230 T Kompressor (202.085)	2295cc M 111.975	06/97 > 09/00		R 134a	DCN17012		2028300770
C-CLASS (S202) (96-01) C 230 T Kompressor (202.085)	2295cc M 111.975	06/97 > 09/00		R 134a	DCN17013		2028300570
C-CLASS (S202) (96-01) C 230 T Kompressor (202.085)	2295cc M 111.975	06/97 > 10/99		R 134a	DCN17016		2028301070
C-CLASS (S202) (96-01) C 240 T (202.086)	2398cc M 112.910	06/97 > 09/00		R 134a	DCN17011		2028300970
C-CLASS (S202) (96-01) C 240 T (202.086)	2398cc M 112.910	06/97 > 09/00		R 134a	DCN17013		2028300570
C-CLASS (S202) (96-01) C 240 T (202.088)	2597cc M 112.915	09/00 > 02/01		R 134a	DCN17011		2028300970
C-CLASS (S202) (96-01) C 240 T (202.088)	2597cc M 112.915	09/00 > 03/01		R 134a	DCN17013		2028300570
C-CLASS (S202) (96-01) C 250 T Turbo-D (202.188)	2497cc OM 605.960	06/96 > 02/01		R 134a	DCN17012		2028300770
C-CLASS (S202) (96-01) C 250 T Turbo-D (202.188)	2497cc OM 605.960	06/96 > 03/01		R 134a	DCN17013		2028300570
C-CLASS (S202) (96-01) C 250 T Turbo-D (202.188)	2497cc OM 605.960	06/96 > 10/00		R 134a	DCN17016		2028301070
C-CLASS (S202) (96-01) C 280 T (202.089)	2799cc M 112.920	06/97 > 02/01		R 134a	DCN17011		2028300970
C-CLASS (S202) (96-01) C 280 T (202.089)	2799cc M 112.920	06/97 > 03/01		R 134a	DCN17013		2028300570
C-CLASS (S203) (01-07) C 30 CDI AMG (203.218)	2950cc OM 612.990	01/03 > 08/07		R 134a	DCN17014	with drier	2035000054
C-CLASS (S203) (01-07) C 30 CDI AMG (203.218)	2950cc OM 612.990	01/03 > 06/04		R 134a	DCN17015	with drier	2035000154
C-CLASS (S203) (01-07) C 30 CDI AMG (203.218)	2950cc OM 612.990	06/04 > 08/07		R 134a	DCN17024		2035001654
C-CLASS (S203) (01-07) C 32 AMG Kompressor (203.265), C 320 (203.264)	3199cc M 112.961, M 112.946	03/01 > 06/04	A	R 134a	DCN17014	with drier	2035000054
C-CLASS (S203) (01-07) C 32 AMG Kompressor (203.265), C 320 (203.264)	3199cc M 112.961, M 112.946	03/01 > 05/04	A	R 134a	DCN17015	with drier	2035000154
C-CLASS (S203) (01-07) C 32 AMG Kompressor (203.265), C 320 (203.264)	3199cc M 112.961, M 112.946	06/04 > 08/07	A	R 134a	DCN17023		2035000854
C-CLASS (S203) (01-07) C 32 AMG Kompressor (203.265), C 320 (203.264)	3199cc M 112.961, M 112.946	06/04 > 08/07	A	R 134a	DCN17026		2035002154
C-CLASS (S203) (01-07) C 55 AMG (203.276)	5439cc M 113.988	02/04 > 06/04		R 134a	DCN17014	with drier	2035000054
C-CLASS (S203) (01-07) C 55 AMG (203.276)	5439cc M 113.988	02/04 > 08/07		R 134a	DCN17023		2035000854
C-CLASS (S203) (01-07) C 55 AMG (203.276)	5439cc M 113.988	02/04 > 08/07		R 134a	DCN17026		2035002154
C-CLASS (S203) (01-07) C 180 (203.235)	1998cc M 111.951	03/01 > 05/02		R 134a	DCN17014	with drier	2035000054
C-CLASS (S203) (01-07) C 180 (203.235)	1998cc M 111.951	03/01 > 05/02		R 134a	DCN17015	with drier	2035000154

				GAS	DENSO PN		OE
<b>MAKE continued</b>							
C-CLASS (S203) (01-07) C 180 Kompressor (203.246), C 200 CGI Kompressor (203.243), C 200 Kompressor (203.242), C 230 Kompressor (203.240)	1796cc M 271.946, M 271.942, M 271.940, M 271.948	05/02 > 06/04		R 134a	DCN17014	with drier	2035000054
C-CLASS (S203) (01-07) C 180 Kompressor (203.246), C 200 CGI Kompressor (203.243), C 200 Kompressor (203.242), C 230 Kompressor (203.240)	1796cc M 271.946, M 271.942, M 271.940, M 271.948	05/02 > 05/04		R 134a	DCN17015	with drier	2035000154
C-CLASS (S203) (01-07) C 180 Kompressor (203.246), C 200 CGI Kompressor (203.243), C 200 Kompressor (203.242), C 230 Kompressor (203.240)	1796cc M 271.946, M 271.942, M 271.940, M 271.948	06/04 > 04/05		R 134a	DCN17023		2035000854
C-CLASS (S203) (01-07) C 180 Kompressor (203.246), C 200 CGI Kompressor (203.243), C 200 Kompressor (203.242), C 230 Kompressor (203.240)	1796cc M 271.946, M 271.942, M 271.940, M 271.948	06/04 > 08/07		R 134a	DCN17026		2035002154
C-CLASS (S203) (01-07) C 200 CDI, C 200 CDI (203.207), C 220 CDI (203.208)	2148cc OM 646.962, OM 646.963	04/03 > 06/04		R 134a	DCN17014	with drier	2035000054
C-CLASS (S203) (01-07) C 200 CDI, C 200 CDI (203.207), C 220 CDI (203.208)	2148cc OM 646.962, OM 646.963	03/01 > 08/07		R 134a	DCN17015	with drier	2035000154
C-CLASS (S203) (01-07) C 200 CDI	2148cc OM 646.962	03/04 > 08/07		R 134a	DCN17023		2035000854
C-CLASS (S203) (01-07) C 200 CDI	2148cc OM 646.962	03/01 > 08/07		R 134a	DCN17024		2035001654
C-CLASS (S203) (01-07) C 200 CDI	2148cc OM 646.962	03/04 > 08/07		R 134a	DCN17026		2035002154
C-CLASS (S203) (01-07) C 200 CDI (203.204)	2148cc OM 611.962	03/01 > 08/07	M/A	R 134a	DCN17014	with drier	2035000054
C-CLASS (S203) (01-07) C 200 CDI (203.204), C 220 CDI (203.206)	2148cc OM 611.962	03/01 > 07/03	M/A	R 134a	DCN17015	with drier	2035000154
C-CLASS (S203) (01-07) C 200 CDI (203.204)	2148cc OM 611.962	03/04 > 08/07	M/A	R 134a	DCN17023		2035000854
C-CLASS (S203) (01-07) C 200 CDI (203.204)	2148cc OM 611.962	03/01 > 08/07	M/A	R 134a	DCN17024		2035001654
C-CLASS (S203) (01-07) C 200 CDI (203.204)	2148cc OM 611.962	03/04 > 08/07	M/A	R 134a	DCN17026		2035002154
C-CLASS (S203) (01-07) C 200 CDI (203.207), C 220 CDI (203.208)	2148cc OM 646.962, OM 646.963	03/04 > 08/07		R 134a	DCN17023		2035000854
C-CLASS (S203) (01-07) C 200 CDI (203.207), C 220 CDI (203.208)	2148cc OM 646.962, OM 646.963	03/04 > 08/07		R 134a	DCN17026		2035002154
C-CLASS (S203) (01-07) C 200 Kompressor (203.245)	1998cc M 111.955	03/01 > 05/02	M/A	R 134a	DCN17014	with drier	2035000054
C-CLASS (S203) (01-07) C 200 Kompressor (203.245)	1998cc M 111.955	03/01 > 05/02	M/A	R 134a	DCN17015	with drier	2035000154
C-CLASS (S203) (01-07) C 220 CDI	2149cc	08/06 > 08/07		R 134a	DCN17024		2035001654
C-CLASS (S203) (01-07) C 220 CDI	2149cc	08/06 > 08/07		R 134a	DCN17026		2035002154
C-CLASS (S203) (01-07) C 220 CDI (203.206)	2148cc OM 611.962	03/04 > 08/07	M/A	R 134a	DCN17023		2035000854
C-CLASS (S203) (01-07) C 220 CDI (203.206)	2148cc OM 611.962	03/04 > 08/07	M/A	R 134a	DCN17026		2035002154
C-CLASS (S203) (01-07) C 230 (203.252)	2496cc M 272.920	01/05 > 08/07		R 134a	DCN17023		2035000854
C-CLASS (S203) (01-07) C 230 (203.252)	2496cc M 272.920	01/05 > 08/07		R 134a	DCN17026		2035002154
C-CLASS (S203) (01-07) C 240 (203.261), C 240 4-matic (203.281)	2597cc M 112.912, M 112.916	03/01 > 06/04		R 134a	DCN17014	with drier	2035000054
C-CLASS (S203) (01-07) C 240 (203.261), C 240 4-matic (203.281)	2597cc M 112.912, M 112.916	03/01 > 05/04		R 134a	DCN17015	with drier	2035000154
C-CLASS (S203) (01-07) C 240 (203.261), C 240 4-matic (203.281)	2597cc M 112.912, M 112.916	06/04 > 08/07		R 134a	DCN17023		2035000854
C-CLASS (S203) (01-07) C 240 (203.261), C 240 4-matic (203.281)	2597cc M 112.912, M 112.916	06/04 > 08/07		R 134a	DCN17026		2035002154
C-CLASS (S203) (01-07) C 270 CDI (203.216)	2685cc OM 612.962	03/01 > 08/07	M/A	R 134a	DCN17014	with drier	2035000054
C-CLASS (S203) (01-07) C 270 CDI (203.216)	2685cc OM 612.962	03/01 > 07/05	M/A	R 134a	DCN17015	with drier	2035000154
C-CLASS (S203) (01-07) C 270 CDI (203.216)	2685cc OM 612.962	01/04 > 07/05	M/A	R 134a	DCN17023		2035000854
C-CLASS (S203) (01-07) C 270 CDI (203.216)	2685cc OM 612.962	10/03 > 08/07	M/A	R 134a	DCN17024		2035001654
C-CLASS (S203) (01-07) C 280 (203.254), C 280 4-matic (203.292)	2996cc M 272.940, M 272.941	06/05 > 08/07		R 134a	DCN17023		2035000854
C-CLASS (S203) (01-07) C 280 (203.254), C 280 4-matic (203.292)	2996cc M 272.940, M 272.941	01/05 > 08/07		R 134a	DCN17026		2035002154
C-CLASS (S203) (01-07) C 320 CDI (203.220)	2987cc OM 642.910	07/05 > 08/07		R 134a	DCN17015	with drier	2035000154
C-CLASS (S203) (01-07) C 320 CDI (203.220)	2987cc OM 642.910	07/05 > 08/07		R 134a	DCN17023		2035000854
C-CLASS (S203) (01-07) C 320 CDI (203.220)	2987cc OM 642.910	06/05 > 08/07		R 134a	DCN17024		2035001654
C-CLASS (S203) (01-07) C 320 CDI (203.220)	2987cc OM 642.910	06/05 > 08/07		R 134a	DCN17026		2035002154






				GAS	DENSO PN		OE
<b>MERCEDES-BENZ continued</b>							
C-CLASS (S203) (01-07) C 350 (203.256), C 350 4-matic (203.287)	3498cc M 272.960, M 272.970	07/05 > 08/07		R 134a	DCN17023		2035000854
C-CLASS (S203) (01-07) C 350 (203.256), C 350 4-matic (203.287)	3498cc M 272.960, M 272.970	01/05 > 08/07		R 134a	DCN17026		2035002154
C-CLASS (S203) (01-07) C 320 4-matic (203.284)	3199cc M 112.953	07/02 > 06/04		R 134a	DCN17014	with drier	2035000054
C-CLASS (S203) (01-07) C 320 4-matic (203.284)	3199cc M 112.953	07/02 > 05/04		R 134a	DCN17015	with drier	2035000154
C-CLASS (S203) (01-07) C 320 4-matic (203.284)	3199cc M 112.953	06/04 > 08/05		R 134a	DCN17023		2035000854
C-CLASS (S203) (01-07) C 320 4-matic (203.284)	3199cc M 112.953	06/04 > 08/07		R 134a	DCN17026		2035002154
C CLASS (S204) (07-) C 63 AMG (204.277)	6208cc M 156.985	02/08 >		R 134a	DCN17005		A2045000254
C CLASS (S204) (07-) C 180 CDI (204.200), C 200 CDI (204.201), C 220 CDI (204.202), C 250 CDI (204.203), C 250 CDI 4-matic (204.282)	2143cc OM 651.913, OM 651.911, OM 651.912	12/08 >		R 134a	DCN17005		A2045000254
C CLASS (S204) (07-) C 180 CGI (204.249), C 180 Kompressor (204.246), C 200 Kompressor (204.248), C 250 CGI (204.247)	1796cc M 271.820, M 271.952, M 271.950, M 271.860	08/07 >		R 134a	DCN17005		A2045000254
C CLASS (S204) (07-) C 180 Kompressor (204.245)	1597cc M 271.910	01/08 >		R 134a	DCN17005		A2045000254
C CLASS (S204) (07-) C 200 CDI (204.207), C 220 CDI (204.208)	2148cc OM 646.811	08/07 >		R 134a	DCN17005		A2045000254
C CLASS (S204) (07-) C 230 (204.252)	2496cc M 272.921	08/07 >		R 134a	DCN17005		A2045000254
C CLASS (S204) (07-) C 280 (204.254)	2996cc M 272.947	08/07 >		R 134a	DCN17005		A2045000254
C CLASS (S204) (07-) C 320 CDI (204.222), C 320 CDI 4-matic (204.289), C 350 CDI (204.225), C 350 CDI 4-matic (204.292)	2987cc OM 642.960, OM 642.961, OM 642.830, OM 642.832	08/07 >		R 134a	DCN17005		A2045000254
C CLASS (S204) (07-) C 350 (204.256), C 350 CGI (204.257)	3498cc M 272.961, M 276.957	08/07 >		R 134a	DCN17005		A2045000254
C-CLASS (W202) (93-00) C 36 AMG (202.028)	3606cc M 104.941 (AMG 3.6)	06/98 > 05/00		R 134a	DCN17011		2028300970
C-CLASS (W202) (93-00) C 36 AMG (202.028)	3606cc M 104.941 (AMG 3.6)	09/94 > 03/00		R 134a	DCN17013		2028300570
C-CLASS (W202) (93-00) C 43 AMG (202.033)	4266cc M 113.944	06/98 > 05/00		R 134a	DCN17011		2028300970
C-CLASS (W202) (93-00) C 43 AMG (202.033)	4266cc M 113.944	10/97 > 03/00		R 134a	DCN17013		2028300570
C-CLASS (W202) (93-00) C 180 (202.018)	1799cc M 111.920, M 111.921	03/93 > 05/00		R 134a	DCN17011		2028300970
C-CLASS (W202) (93-00) C 180 (202.018)	1799cc M 111.920, M 111.921	03/93 > 05/00		R 134a	DCN17013		2028300570
C-CLASS (W202) (93-00) C 200 (202.020)	1998cc M 111.941, M 111.945	01/94 > 03/00		R 134a	DCN17011		2028300970
C-CLASS (W202) (93-00) C 200 (202.020), C 200 Kompressor (202.025)	1998cc M 111.941, M 111.945, M 111.944	01/94 > 05/00		R 134a	DCN17013		2028300570
C-CLASS (W202) (93-00) C 200 CDI (202.134), C 220 CDI (202.133)	2151cc OM 611.960	09/97 > 03/00		R 134a	DCN17012		2028300770
C-CLASS (W202) (93-00) C 200 CDI (202.134), C 220 CDI (202.133)	2151cc OM 611.960	09/97 > 05/00		R 134a	DCN17016		2028301070
C-CLASS (W202) (93-00) C 200 D (202.120), C 200 D (202.122)	1997cc OM 601.913, OM 604.915	03/93 > 05/00		R 134a	DCN17013		2028300570
C-CLASS (W202) (93-00) C 200 Kompressor (202.025)	1998cc M 111.944	10/95 > 05/00		R 134a	DCN17012		2028300770
C-CLASS (W202) (93-00) C 200 Kompressor (202.025)	1998cc M 111.944	10/95 > 05/00		R 134a	DCN17016		2028301070
C-CLASS (W202) (93-00) C 220 (202.022)	2199cc M 111.961	06/98 > 05/00		R 134a	DCN17011		2028300970
C-CLASS (W202) (93-00) C 220 (202.022)	2199cc M 111.961	03/93 > 03/00		R 134a	DCN17013		2028300570
C-CLASS (W202) (93-00) C 220 D, C 220 D (202.121)	2155cc OM 604.910	08/93 > 05/00		R 134a	DCN17013		2028300570
C-CLASS (W202) (93-00) C 230 (202.023)	2295cc M 111.974	06/96 > 06/97		R 134a	DCN17011		2028300970
C-CLASS (W202) (93-00) C 230 (202.023)	2295cc M 111.974	06/96 > 06/97		R 134a	DCN17012		2028300770
C-CLASS (W202) (93-00) C 230 (202.023)	2295cc M 111.974	06/96 > 06/97		R 134a	DCN17013		2028300570
C-CLASS (W202) (93-00) C 230 (202.023)	2295cc M 111.974	06/96 > 06/97		R 134a	DCN17016		2028301070
C-CLASS (W202) (93-00) C 230 Kompressor (202.024)	2295cc M 111.975	10/95 > 03/00		R 134a	DCN17012		2028300770













				GAS	DENSO PN		OE
<b>MERCEDES-BENZ</b> <i>continued</i>							
C-CLASS (W202) (93-00) C 230 Kompressor (202.024)	2295cc M 111.975	10/95 > 05/00		R 134a	DCN17016		2028301070
C-CLASS (W202) (93-00) C 240 (202.026)	2398cc M 112.910	06/98 > 03/00		R 134a	DCN17011		2028300970
C-CLASS (W202) (93-00) C 240 (202.026)	2398cc M 112.910	06/97 > 06/98		R 134a	DCN17013		2028300570
C-CLASS (W202) (93-00) C 250 D (202.125)	2497cc OM 605.910	05/93 > 03/00		R 134a	DCN17013		2028300570
C-CLASS (W202) (93-00) C 250 Turbo-D (202.128)	2497cc OM 605.960	10/95 > 05/00		R 134a	DCN17012		2028300770
C-CLASS (W202) (93-00) C 250 Turbo-D (202.128)	2497cc OM 605.960	10/95 > 05/00		R 134a	DCN17013		2028300570
C-CLASS (W202) (93-00) C 250 Turbo-D (202.128)	2497cc OM 605.960	10/95 > 05/00		R 134a	DCN17016		2028301070
C-CLASS (W202) (93-00) C 280 (202.028), C 280 (202.029)	2799cc M 104.941, M 112.920	06/97 > 05/00		R 134a	DCN17011		2028300970
C-CLASS (W202) (93-00) C 280 (202.028), C 280 (202.029)	2799cc M 104.941, M 112.920	05/93 > 05/00		R 134a	DCN17013		2028300570
C-CLASS (W203) (00-07) 3.5	3498cc	01/05 > 02/07		R 134a	DCN17023		2035000854
C-CLASS (W203) (00-07) 3.5	3498cc	01/05 > 02/07		R 134a	DCN17026		2035002154
C-CLASS (W203) (00-07) C 30 CDI AMG (203.018)	2950cc OM 612.990	08/03 > 06/04		R 134a	DCN17015	with drier	2035000154
C-CLASS (W203) (00-07) C 30 CDI AMG (203.018)	2950cc OM 612.990	06/04 > 02/07		R 134a	DCN17024		2035001654
C-CLASS (W203) (00-07) C 32 AMG Kompressor (203.065), C 320 (203.064)	3199cc M 112.961, M 112.946	06/00 > 06/04	A	R 134a	DCN17014	with drier	2035000054
C-CLASS (W203) (00-07) C 32 AMG Kompressor (203.065), C 320 (203.064)	3199cc M 112.961, M 112.946	05/00 > 05/04	A	R 134a	DCN17015	with drier	2035000154
C-CLASS (W203) (00-07) C 32 AMG Kompressor (203.065), C 320 (203.064)	3199cc M 112.961, M 112.946	06/04 > 02/07	A	R 134a	DCN17023		2035000854
C-CLASS (W203) (00-07) C 32 AMG Kompressor (203.065), C 320 (203.064)	3199cc M 112.961, M 112.946	06/04 > 02/07	A	R 134a	DCN17026		2035002154
C-CLASS (W203) (00-07) C 55 AMG (203.076)	5439cc M 113.988	02/04 > 06/04		R 134a	DCN17014	with drier	2035000054
C-CLASS (W203) (00-07) C 55 AMG (203.076)	5439cc M 113.988	02/04 > 02/07		R 134a	DCN17023		2035000854
C-CLASS (W203) (00-07) C 55 AMG (203.076)	5439cc M 113.988	02/04 > 02/07		R 134a	DCN17026		2035002154
C-CLASS (W203) (00-07) C 180 (203.035)	1998cc M 111.951	10/00 > 05/02		R 134a	DCN17014	with drier	2035000054
C-CLASS (W203) (00-07) C 180 (203.035)	1998cc M 111.951	10/00 > 05/02		R 134a	DCN17015	with drier	2035000154
C-CLASS (W203) (00-07) C 180 Kompressor (203.046), C 200 CGI Kompressor (203.043), C 200 Kompressor (203.042), C 230 Kompressor (203.040)	1796cc M 271.946, M 271.942, M 271.940, M 271.948	05/02 > 06/04		R 134a	DCN17014	with drier	2035000054
C-CLASS (W203) (00-07) C 180 Kompressor (203.046), C 200 CGI Kompressor (203.043), C 200 Kompressor (203.042)	1796cc M 271.946, M 271.942, M 271.940	05/02 > 05/04		R 134a	DCN17015	with drier	2035000154
C-CLASS (W203) (00-07) C 180 Kompressor (203.046), C 200 CGI Kompressor (203.043), C 200 Kompressor (203.042)	1796cc M 271.946, M 271.942, M 271.940	05/02 > 08/05		R 134a	DCN17023		2035000854
C-CLASS (W203) (00-07) C 180 Kompressor (203.046), C 200 CGI Kompressor (203.043), C 200 Kompressor (203.042)	1796cc M 271.946, M 271.942, M 271.940	05/02 > 02/07		R 134a	DCN17026		2035002154
C-CLASS (W203) (00-07) C 200 CDI, C 200 CDI (203.004), C 200 CDI (203.007), C 220 CDI (203.008)	2148cc OM 646.962, OM 611.962, OM 646.963	09/00 > 02/07		R 134a	DCN17014	with drier	2035000054
C-CLASS (W203) (00-07) C 200 CDI, C 200 CDI (203.004), C 200 CDI (203.007), C 220 CDI (203.006), C 220 CDI (203.008)	2148cc OM 646.962, OM 611.962, OM 646.963	06/00 > 02/07		R 134a	DCN17015	with drier	2035000154
C-CLASS (W203) (00-07) C 200 CDI, C 200 CDI (203.004)	2148cc OM 646.962, OM 611.962	03/04 > 02/07		R 134a	DCN17023		2035000854
C-CLASS (W203) (00-07) C 200 CDI, C 200 CDI (203.004)	2148cc OM 646.962, OM 611.962	09/00 > 02/07		R 134a	DCN17024		2035001654








				GAS	DENSO PN		OE
<b>MERCEDES-BENZ</b> <i>continued</i>							
C-CLASS (W203) (00-07) C 200 CDI, C 200 CDI (203.004)	2148cc OM 646.962, OM 611.962	03/04 > 02/07		R 134a	DCN17026		2035002154
C-CLASS (W203) (00-07) C 200 CDI (203.007), C 220 CDI (203.006), C 220 CDI (203.008)	2148cc OM 646.962, OM 611.962, OM 646.963	03/04 > 02/07		R 134a	DCN17023		2035000854
C-CLASS (W203) (00-07) C 200 CDI (203.007), C 220 CDI (203.006), C 220 CDI (203.008)	2148cc OM 646.962, OM 611.962, OM 646.963	03/04 > 02/07		R 134a	DCN17026		2035002154
C-CLASS (W203) (00-07) C 200 Kompressor (203.045)	1998cc M 111.955	06/00 > 05/02		R 134a	DCN17014	with drier	2035000054
C-CLASS (W203) (00-07) C 200 Kompressor (203.045)	1998cc M 111.955	05/00 > 05/02		R 134a	DCN17015	with drier	2035000154
C-CLASS (W203) (00-07) C 230 (203.052)	2496cc M 272.920	01/05 > 12/06		R 134a	DCN17023		2035000854
C-CLASS (W203) (00-07) C 230 (203.052)	2496cc M 272.920	01/05 > 02/07		R 134a	DCN17026		
C-CLASS (W203) (00-07) C 230 Kompressor (203.040)	1796cc M 271.948	06/04 > 02/07		R 134a	DCN17023		2035000854
C-CLASS (W203) (00-07) C 230 Kompressor (203.040)	1796cc M 271.948	06/04 > 02/07		R 134a	DCN17026		2035002154
C-CLASS (W203) (00-07) C 240 (203.061), C 240 4-matic (203.081)	2597cc M 112.912, M 112.916	06/00 > 06/04		R 134a	DCN17014	with drier	2035000054
C-CLASS (W203) (00-07) C 240 (203.061), C 240 4-matic (203.081)	2597cc M 112.912, M 112.916	05/00 > 05/04		R 134a	DCN17015	with drier	2035000154
C-CLASS (W203) (00-07) C 240 (203.061), C 240 4-matic (203.081)	2597cc M 112.912, M 112.916	06/04 > 02/07		R 134a	DCN17023		2035000854
C-CLASS (W203) (00-07) C 240 (203.061), C 240 4-matic (203.081)	2597cc M 112.912, M 112.916	06/04 > 02/07		R 134a	DCN17026		2035002154
C-CLASS (W203) (00-07) C 270 CDI (203.016)	2685cc OM 612.962	12/00 > 06/04		R 134a	DCN17015	with drier	2035000154
C-CLASS (W203) (00-07) C 270 CDI (203.016)	2685cc OM 612.962	06/03 > 02/07		R 134a	DCN17024		2035001654
C-CLASS (W203) (00-07) C 280 (203.054), C 280 4-matic (203.092)	2996cc M 272.940, M 272.941	06/05 > 02/07		R 134a	DCN17023		2035000854
C-CLASS (W203) (00-07) C 280 (203.054), C 280 4-matic (203.092)	2996cc M 272.940, M 272.941	01/05 > 02/07		R 134a	DCN17026		2035002154
C-CLASS (W203) (00-07) C 320 CDI (203.020)	2987cc OM 642.910	07/05 > 12/06		R 134a	DCN17015	with drier	2035000154
C-CLASS (W203) (00-07) C 320 CDI (203.020)	2987cc OM 642.910	07/05 > 12/06		R 134a	DCN17023		2035000854
C-CLASS (W203) (00-07) C 320 CDI (203.020)	2987cc OM 642.910	01/05 > 01/07		R 134a	DCN17024		2035001654
C-CLASS (W203) (00-07) C 320 CDI (203.020)	2987cc OM 642.910	01/05 > 02/07		R 134a	DCN17026		2035002154
C-CLASS (W203) (00-07) C 350 (203.056), C 350 4-matic (203.087)	3498cc M 272.960, M 272.970	07/05 > 12/06		R 134a	DCN17023		2035000854
C-CLASS (W203) (00-07) C 350 (203.056), C 350 4-matic (203.087)	3498cc M 272.960, M 272.970	01/05 > 02/07		R 134a	DCN17026		2035002154
C-CLASS (W203) (00-07) C 320 4-matic (203.084)	3199cc M 112.953	07/02 > 06/04		R 134a	DCN17014	with drier	2035000054
C-CLASS (W203) (00-07) C 320 4-matic (203.084)	3199cc M 112.953	07/02 > 05/04		R 134a	DCN17015	with drier	2035000154
C-CLASS (W203) (00-07) C 320 4-matic (203.084)	3199cc M 112.953	06/04 > 08/05		R 134a	DCN17023		2035000854
C-CLASS (W203) (00-07) C 320 4-matic (203.084)	3199cc M 112.953	06/04 > 02/07		R 134a	DCN17026		2035002154
C CLASS (W204) (07-) C 63 AMG (204.077)	6208cc M 156.985	02/08 >		R 134a	DCN17005		A2045000254
C CLASS (W204) (07-) C 180 CDI (204.000), C 200 CDI (204.001), C 220 CDI (204.002), C 250 CDI (204.003), C 250 CDI 4-matic (204.082)	2143cc OM 651.913, OM 651.911, OM 651.912	08/08 >		R 134a	DCN17005		A2045000254
C CLASS (W204) (07-) C 180 CGI (204.049), C 180 Kompressor (204.046), C 200 CGI (204.048), C 200 Kompressor (204.041), C 250 CGI (204.047)	1796cc M 271.820, M 271.952, M 271.950, M 271.860	01/07 >		R 134a	DCN17005		A2045000254
C CLASS (W204) (07-) C 180 Kompressor (204.044, 204.045)	1597cc M 271.910	02/08 >		R 134a	DCN17005		A2045000254
C CLASS (W204) (07-) C 200 CDI (204.007), C 220 CDI (204.008)	2148cc OM 646.811, OM 646.812	01/07 >		R 134a	DCN17005		A2045000254

				GAS	DENSO PN		OE
<b>MERCEDES-BENZ</b> <i>continued</i>							
C CLASS (W204) (07-) C 230 (204.052), C 230 4-matic (204.085)	2496cc M 272.921, M 272.911	01/07 >		R 134a	DCN17005		A2045000254
C CLASS (W204) (07-) C 280 (204.054), C 300 (204.054), C 280 4-matic (204.081), C 300 4-matic (204.081)	2996cc M 272.947, M 272.948	01/07 >		R 134a	DCN17005		A2045000254
C CLASS (W204) (07-) C 320 CDI (204.022), C 320 CDI 4-matic (204.089), C 350 CDI (204.022), C 350 CDI (204.023), C 350 CDI (204.025), C 350 CDI 4-matic (204.089), C 350 CDI 4-matic (204.092)	2987cc OM 642.960, OM 642.961, OM 642.834, OM 642.830, OM 642.832	01/07 >		R 134a	DCN17005		A2045000254
C CLASS (W204) (07-) C 350 (204.056), C 350 (204.057), C 350 CGI (204.065), C 350 4-matic (204.087), C 350 4-matic (204.088)	3498cc M 272.961, M 276.957, M 272.982, M 272.971	01/07 >		R 134a	DCN17005		A2045000254
CLC-CLASS (08-) CLC 160 (203.731)	1597cc M 271.911	02/09 >		R 134a	DCN17023		2035000854
CLC-CLASS (08-) CLC 160 (203.731)	1597cc M 271.911	02/09 >		R 134a	DCN17026		2035002154
CLC-CLASS (08-) CLC 180 Kompressor (203.746), CLC 200 Kompressor (203.741)	1796cc M 271.946, M 271.955	05/08 >		R 134a	DCN17023		2035000854
CLC-CLASS (08-) CLC 180 Kompressor (203.746), CLC 200 Kompressor (203.741)	1796cc M 271.946, M 271.955	05/08 >		R 134a	DCN17026		2035002154
CLC-CLASS (08-) CLC 200 CDI (203.707)	2148cc OM 646.962	05/08 >		R 134a	DCN17026		2035002154
CLC-CLASS (08-) CLC 220 CDI (203.708)	2148cc OM 646.963	05/08 >		R 134a	DCN17023		2035000854
CLC-CLASS (08-) CLC 220 CDI (203.708)	2148cc OM 646.963	05/08 >		R 134a	DCN17026		2035002154
CLC-CLASS (08-) CLC 230 (203.752)	2496cc M 272.920	05/08 >		R 134a	DCN17023		2035000854
CLC-CLASS (08-) CLC 230 (203.752)	2496cc M 272.920	05/08 >		R 134a	DCN17026		2035002154
CLC-CLASS (08-) CLC 350 (203.756)	3498cc M 272.960	05/08 >		R 134a	DCN17023		2035000854
CLC-CLASS (08-) CLC 350 (203.756)	3498cc M 272.960	05/08 >		R 134a	DCN17026		2035002154
CLK (A208) (98-02) 55 AMG (208.474)	5439cc M 113.981, M 113.984	01/00 > 03/02		R 134a	DCN17013		2028300570
CLK (A208) (98-02) 200 (208.435)	1998cc M 111.941, M 111.945	06/98 > 03/02		R 134a	DCN17011		2028300970
CLK (A208) (98-02) 200 (208.435)	1998cc M 111.941, M 111.945	06/98 > 03/02		R 134a	DCN17012		2028300770
CLK (A208) (98-02) 200 (208.435)	1998cc M 111.941, M 111.945	03/98 > 03/02		R 134a	DCN17013		2028300570
CLK (A208) (98-02) 200 (208.435), 200 Kompressor (208.445)	1998cc M 111.941, M 111.945, M 111.944	06/98 > 03/02		R 134a	DCN17016		2028301070
CLK (A208) (98-02) 200 Kompressor (208.444)	1998cc M 111.956	06/00 > 03/02		R 134a	DCN17011		2028300970
CLK (A208) (98-02) 200 Kompressor (208.444)	1998cc M 111.956	06/00 > 03/02		R 134a	DCN17012		2028300770
CLK (A208) (98-02) 200 Kompressor (208.444)	1998cc M 111.956	06/00 > 03/02		R 134a	DCN17016		2028301070
CLK (A208) (98-02) 200 Kompressor (208.445)	1998cc M 111.944	06/98 > 06/00		R 134a	DCN17011		2028300970
CLK (A208) (98-02) 200 Kompressor (208.445)	1998cc M 111.944	03/98 > 06/00		R 134a	DCN17012		2028300770
CLK (A208) (98-02) 200 Kompressor (208.445)	1998cc M 111.944	03/98 > 06/00		R 134a	DCN17013		2028300570
CLK (A208) (98-02) 230 Kompressor (208.447)	2295cc M 111.973, M 111.975	06/98 > 06/00		R 134a	DCN17011		2028300970
CLK (A208) (98-02) 230 Kompressor (208.447)	2295cc M 111.973, M 111.975	03/98 > 06/00		R 134a	DCN17012		2028300770
CLK (A208) (98-02) 230 Kompressor (208.447)	2295cc M 111.973, M 111.975	06/98 > 05/00		R 134a	DCN17016		2028301070
CLK (A208) (98-02) 230 Kompressor (208.448)	2295cc M 111.982	06/00 > 03/02		R 134a	DCN17011		2028300970
CLK (A208) (98-02) 230 Kompressor (208.448)	2295cc M 111.982	06/00 > 03/02		R 134a	DCN17012		2028300770
CLK (A208) (98-02) 230 Kompressor (208.448)	2295cc M 111.982	06/00 > 03/02		R 134a	DCN17016		2028301070
CLK (A208) (98-02) 320 (208.465)	3199cc M 112.940	06/98 > 03/02	A	R 134a	DCN17011		2028300970
CLK (A208) (98-02) 320 (208.465)	3199cc M 112.940	06/98 > 03/02	A	R 134a	DCN17012		2028300770
CLK (A208) (98-02) 320 (208.465)	3199cc M 112.940	03/98 > 03/02	A	R 134a	DCN17013		2028300570
CLK (A208) (98-02) 320 (208.465)	3199cc M 112.940	06/98 > 03/02	A	R 134a	DCN17016		2028301070
CLK (A208) (98-02) 430 (208.470)	4266cc M 113.943	06/99 > 03/02	A	R 134a	DCN17011		2028300970
CLK (A208) (98-02) 430 (208.470)	4266cc M 113.943	08/99 > 03/02	A	R 134a	DCN17012		2028300770
CLK (A208) (98-02) 430 (208.470)	4266cc M 113.943	09/98 > 03/02	A	R 134a	DCN17013		2028300570





				GAS	DENSO PN		OE
<b>MERCEDES-BENZ continued</b>							
CLK (A208) (98-02) 430 (208.470)	4266cc M 113.943	08/99 > 03/02	A	R 134a	DCN17016		2028301070
CLK (A209) (03-10) 55 AMG (209.476)	5439cc M 113.987	02/03 > 03/10		R 134a	DCN17005		A2045000254
CLK (A209) (03-10) 55 AMG (209.476)	5439cc M 113.987	02/03 > 02/04		R 134a	DCN17014	with drier	2035000054
CLK (A209) (03-10) 55 AMG (209.476)	5439cc M 113.987	02/03 > 02/04		R 134a	DCN17015	with drier	2035000154
CLK (A209) (03-10) 55 AMG (209.476)	5439cc M 113.987	02/03 > 05/06		R 134a	DCN17023		2035000854
CLK (A209) (03-10) 55 AMG (209.476)	5439cc M 113.987	02/03 > 03/10		R 134a	DCN17026		2035002154
CLK (A209) (03-10) 63 AMG (209.477)	6208cc M 156.982	04/06 > 03/10		R 134a	DCN17005		A2045000254
CLK (A209) (03-10) 63 AMG (209.477)	6208cc M 156.982	04/06 > 03/10		R 134a	DCN17026		2035002154
CLK (A209) (03-10) 200 CGI (209.443), 200 Kompressor (209.442)	1796cc M 271.942, M 271.940	02/03 > 03/10		R 134a	DCN17005		A2045000254
CLK (A209) (03-10) 200 CGI (209.443), 200 Kompressor (209.442)	1796cc M 271.942, M 271.940	02/03 > 06/04		R 134a	DCN17014	with drier	2035000054
CLK (A209) (03-10) 200 CGI (209.443), 200 Kompressor (209.442)	1796cc M 271.942, M 271.940	02/03 > 06/04		R 134a	DCN17015	with drier	2035000154
CLK (A209) (03-10) 200 CGI (209.443), 200 Kompressor (209.442)	1796cc M 271.942, M 271.940	06/04 > 03/10		R 134a	DCN17023		2035000854
CLK (A209) (03-10) 200 CGI (209.443), 200 Kompressor (209.442)	1796cc M 271.942, M 271.940	06/04 > 03/10		R 134a	DCN17026		2035002154
CLK (A209) (03-10) 200 Kompressor (209.441)	1796cc M 271.955	10/06 > 03/10		R 134a	DCN17005		A2045000254
CLK (A209) (03-10) 200 Kompressor (209.441)	1796cc M 271.955	10/06 > 03/10		R 134a	DCN17023		2035000854
CLK (A209) (03-10) 200 Kompressor (209.441)	1796cc M 271.955	10/06 > 03/10		R 134a	DCN17026		2035002154
CLK (A209) (03-10) 240 (209.461)	2597cc M 112.912	02/03 > 03/10		R 134a	DCN17005		A2045000254
CLK (A209) (03-10) 240 (209.461)	2597cc M 112.912	02/03 > 03/04		R 134a	DCN17014	with drier	2035000054
CLK (A209) (03-10) 240 (209.461)	2597cc M 112.912	02/03 > 03/04		R 134a	DCN17015	with drier	2035000154
CLK (A209) (03-10) 240 (209.461)	2597cc M 112.912	04/04 > 03/10		R 134a	DCN17023		2035000854
CLK (A209) (03-10) 240 (209.461)	2597cc M 112.912	04/04 > 03/10		R 134a	DCN17026		2035002154
CLK (A209) (03-10) 280 (209.454)	2996cc M 272.940	01/05 > 03/10		R 134a	DCN17005		A2045000254
CLK (A209) (03-10) 280 (209.454)	2996cc M 272.940	01/05 > 03/10		R 134a	DCN17023		2035000854
CLK (A209) (03-10) 280 (209.454)	2996cc M 272.940	01/05 > 03/10		R 134a	DCN17026		2035002154
CLK (A209) (03-10) 320 (209.465)	3199cc M 112.955	02/03 > 03/10		R 134a	DCN17005		A2045000254
CLK (A209) (03-10) 320 (209.465)	3199cc M 112.955	02/03 > 04/04		R 134a	DCN17014	with drier	2035000054
CLK (A209) (03-10) 320 (209.465)	3199cc M 112.955	02/03 > 04/04		R 134a	DCN17015	with drier	2035000154
CLK (A209) (03-10) 320 (209.465)	3199cc M 112.955	04/04 > 03/10		R 134a	DCN17023		2035000854
CLK (A209) (03-10) 320 (209.465)	3199cc M 112.955	04/04 > 03/10		R 134a	DCN17026		2035002154
CLK (A209) (03-10) 320 CDI (209.420)	2987cc OM 642.910	03/05 > 03/10		R 134a	DCN17005		A2045000254
CLK (A209) (03-10) 320 CDI (209.420)	2987cc OM 642.910	03/05 > 03/10		R 134a	DCN17023		2035000854
CLK (A209) (03-10) 320 CDI (209.420)	2987cc OM 642.910	03/05 > 03/10		R 134a	DCN17024		2035001654
CLK (A209) (03-10) 320 CDI (209.420)	2987cc OM 642.910	05/06 > 03/10		R 134a	DCN17026		2035002154
CLK (A209) (03-10) 350 (209.456)	3498cc M 272.960	01/05 > 03/10		R 134a	DCN17005		A2045000254
CLK (A209) (03-10) 350 (209.456)	3498cc M 272.960	01/05 > 03/10		R 134a	DCN17023		2035000854
CLK (A209) (03-10) 350 (209.456)	3498cc M 272.960	01/05 > 03/10		R 134a	DCN17026		2035002154
CLK (A209) (03-10) 500 (209.472)	5461cc M 273.967	06/06 > 03/10		R 134a	DCN17005		A2045000254
CLK (A209) (03-10) 500 (209.472)	5461cc M 273.967	06/06 > 03/10		R 134a	DCN17023		2035000854
CLK (A209) (03-10) 500 (209.472)	5461cc M 273.967	06/06 > 03/10		R 134a	DCN17026		2035002154
CLK (A209) (03-10) 500 (209.475)	4966cc M 113.968	02/03 > 03/10		R 134a	DCN17005		A2045000254
CLK (A209) (03-10) 500 (209.475)	4966cc M 113.968	02/03 > 03/04		R 134a	DCN17014	with drier	2035000054
CLK (A209) (03-10) 500 (209.475)	4966cc M 113.968	02/03 > 03/04		R 134a	DCN17015	with drier	2035000154
CLK (A209) (03-10) 500 (209.475)	4966cc M 113.968	03/04 > 03/10		R 134a	DCN17023		2035000854
CLK (A209) (03-10) 500 (209.475)	4966cc M 113.968	03/04 > 03/10		R 134a	DCN17026		2035002154
CLK (C208) (97-02) 5.4	5439cc M 113.984	10/98 > 07/02		R 134a	DCN17013		2028300570
CLK (C208) (97-02) 55 AMG (208.374)	5439cc M 113.981, M 113.984	08/99 > 06/02		R 134a	DCN17011		2028300970
CLK (C208) (97-02) 55 AMG (208.374)	5439cc M 113.981, M 113.984	08/99 > 06/02		R 134a	DCN17013		2028300570
CLK (C208) (97-02) 200 (208.335)	1998cc M 111.941, M 111.945	06/97 > 06/02		R 134a	DCN17011		2028300970
CLK (C208) (97-02) 200 (208.335)	1998cc M 111.941, M 111.945	06/97 > 06/02		R 134a	DCN17013		2028300570
CLK (C208) (97-02) 200 Kompressor (208.344)	1998cc M 111.956	06/00 > 06/02		R 134a	DCN17011		2028300970
CLK (C208) (97-02) 200 Kompressor (208.344)	1998cc M 111.956	06/00 > 06/02		R 134a	DCN17012		2028300770
CLK (C208) (97-02) 200 Kompressor (208.344)	1998cc M 111.956	06/00 > 06/02		R 134a	DCN17016		2028301070
CLK (C208) (97-02) 200 Kompressor (208.345)	1998cc M 111.944	06/97 > 06/00		R 134a	DCN17012		2028300770
CLK (C208) (97-02) 200 Kompressor (208.345)	1998cc M 111.944	06/97 > 06/00		R 134a	DCN17016		2028301070



				GAS	DENSO PN		OE
<b>MERCEDES-BENZ</b> <i>continued</i>							
CLK (C208) (97-02) 230 Kompressor (208.347)	2295cc M 111.973, M 111.975	06/97 > 06/00		R 134a	DCN17011		2028300970
CLK (C208) (97-02) 230 Kompressor (208.347)	2295cc M 111.973, M 111.975	06/97 > 06/00		R 134a	DCN17012		2028300770
CLK (C208) (97-02) 230 Kompressor (208.347)	2295cc M 111.973, M 111.975	06/97 > 05/00		R 134a	DCN17016		2028301070
CLK (C208) (97-02) 230 Kompressor (208.348)	2295cc M 111.982	06/00 > 06/02		R 134a	DCN17011		2028300970
CLK (C208) (97-02) 230 Kompressor (208.348)	2295cc M 111.982	06/00 > 06/02		R 134a	DCN17012		2028300770
CLK (C208) (97-02) 230 Kompressor (208.348)	2295cc M 111.982	06/00 > 06/02		R 134a	DCN17016		2028301070
CLK (C208) (97-02) 320 (208.365)	3199cc M 112.940	06/97 > 06/02		R 134a	DCN17011		2028300970
CLK (C208) (97-02) 320 (208.365)	3199cc M 112.940	06/97 > 06/02		R 134a	DCN17012		2028300770
CLK (C208) (97-02) 320 (208.365)	3199cc M 112.940	06/97 > 06/02		R 134a	DCN17013		2028300570
CLK (C208) (97-02) 320 (208.365)	3199cc M 112.940	06/97 > 06/02		R 134a	DCN17016		2028301070
CLK (C208) (97-02) 430 (208.370)	4266cc M 113.943	07/98 > 06/02	A	R 134a	DCN17011		2028300970
CLK (C208) (97-02) 430 (208.370)	4266cc M 113.943	07/98 > 06/02	A	R 134a	DCN17013		2028300570
CLK (C209) (02-09) 55 AMG (209.376)	5439cc M 113.987	09/02 > 05/09	A	R 134a	DCN17005		A2045000254
CLK (C209) (02-09) 55 AMG (209.376)	5439cc M 113.987	09/02 > 03/04	A	R 134a	DCN17014	with drier	2035000054
CLK (C209) (02-09) 55 AMG (209.376)	5439cc M 113.987	09/02 > 03/04	A	R 134a	DCN17015	with drier	2035000154
CLK (C209) (02-09) 55 AMG (209.376)	5439cc M 113.987	03/04 > 05/09	A	R 134a	DCN17023		2035000854
CLK (C209) (02-09) 55 AMG (209.376)	5439cc M 113.987	03/04 > 05/09	A	R 134a	DCN17026		2035002154
CLK (C209) (02-09) 63 AMG (209.377)	6208cc M 156.982	04/06 > 05/09		R 134a	DCN17005		A2045000254
CLK (C209) (02-09) 63 AMG (209.377)	6208cc M 156.982	04/06 > 05/09		R 134a	DCN17026		2035002154
CLK (C209) (02-09) 200 CGI (209.343), 200 Kompressor (209.342)	1796cc M 271.942, M 271.940	09/02 > 05/09	M	R 134a	DCN17005		A2045000254
CLK (C209) (02-09) 200 CGI (209.343), 200 Kompressor (209.342)	1796cc M 271.942, M 271.940	09/02 > 06/04	M	R 134a	DCN17014	with drier	2035000054
CLK (C209) (02-09) 200 CGI (209.343), 200 Kompressor (209.342)	1796cc M 271.942, M 271.940	09/02 > 06/04	M	R 134a	DCN17015	with drier	2035000154
CLK (C209) (02-09) 200 CGI (209.343), 200 Kompressor (209.342)	1796cc M 271.942, M 271.940	06/04 > 05/09	M	R 134a	DCN17023		2035000854
CLK (C209) (02-09) 200 CGI (209.343), 200 Kompressor (209.342)	1796cc M 271.942, M 271.940	06/04 > 05/09	M	R 134a	DCN17026		2035002154
CLK (C209) (02-09) 200 Kompressor (209.341)	1796cc M 271.955	10/06 > 05/09		R 134a	DCN17005		A2045000254
CLK (C209) (02-09) 200 Kompressor (209.341)	1796cc M 271.955	10/06 > 05/09		R 134a	DCN17023		2035000854
CLK (C209) (02-09) 200 Kompressor (209.341)	1796cc M 271.955	10/06 > 05/09		R 134a	DCN17026		2035002154
CLK (C209) (02-09) 220 CDI (209.308)	2148cc OM 646.966	01/05 > 05/09		R 134a	DCN17005		A2045000254
CLK (C209) (02-09) 220 CDI (209.308)	2148cc OM 646.966	01/05 > 05/09		R 134a	DCN17015	with drier	2035000154
CLK (C209) (02-09) 220 CDI (209.308)	2148cc OM 646.966	01/05 > 04/06		R 134a	DCN17023		2035000854
CLK (C209) (02-09) 220 CDI (209.308)	2148cc OM 646.966	01/05 > 05/09		R 134a	DCN17026		2035002154
CLK (C209) (02-09) 240 (209.361)	2597cc M 112.912	06/02 > 05/09	M	R 134a	DCN17005		A2045000254
CLK (C209) (02-09) 240 (209.361)	2597cc M 112.912	06/02 > 03/04	M	R 134a	DCN17014	with drier	2035000054
CLK (C209) (02-09) 240 (209.361)	2597cc M 112.912	06/02 > 03/04	M	R 134a	DCN17015	with drier	2035000154
CLK (C209) (02-09) 240 (209.361)	2597cc M 112.912	04/04 > 05/09	M	R 134a	DCN17023		2035000854
CLK (C209) (02-09) 240 (209.361)	2597cc M 112.912	04/04 > 05/09	M	R 134a	DCN17026		2035002154
CLK (C209) (02-09) 270 CDI (209.316)	2685cc OM 612.962, OM 612.967	10/02 > 05/09	M	R 134a	DCN17005		A2045000254
CLK (C209) (02-09) 270 CDI (209.316)	2685cc OM 612.962, OM 612.967	10/02 > 03/04	M	R 134a	DCN17015	with drier	2035000154
CLK (C209) (02-09) 270 CDI (209.316)	2685cc OM 612.962, OM 612.967	03/04 > 05/09	M	R 134a	DCN17024		2035001654
CLK (C209) (02-09) 280 (209.354)	2996cc M 272.940	01/05 > 05/09		R 134a	DCN17005		A2045000254
CLK (C209) (02-09) 280 (209.354)	2996cc M 272.940	01/05 > 05/09		R 134a	DCN17023		2035000854
CLK (C209) (02-09) 280 (209.354)	2996cc M 272.940	01/05 > 05/09		R 134a	DCN17026		2035002154
CLK (C209) (02-09) 320 (209.365)	3199cc M 112.955	06/02 > 05/09	A	R 134a	DCN17005		A2045000254
CLK (C209) (02-09) 320 (209.365)	3199cc M 112.955	06/02 > 04/04	A	R 134a	DCN17014	with drier	2035000054
CLK (C209) (02-09) 320 (209.365)	3199cc M 112.955	06/02 > 04/04	A	R 134a	DCN17015	with drier	2035000154
CLK (C209) (02-09) 320 (209.365)	3199cc M 112.955	04/04 > 05/09	A	R 134a	DCN17023		2035000854
CLK (C209) (02-09) 320 (209.365)	3199cc M 112.955	04/04 > 05/09	A	R 134a	DCN17026		2035002154
CLK (C209) (02-09) 320 CDI (209.320)	2987cc OM 642.910	01/05 > 05/09		R 134a	DCN17005		A2045000254
CLK (C209) (02-09) 320 CDI (209.320)	2987cc OM 642.910	01/05 > 05/09		R 134a	DCN17015	with drier	2035000154
CLK (C209) (02-09) 320 CDI (209.320)	2987cc OM 642.910	01/05 > 04/06		R 134a	DCN17023		2035000854
CLK (C209) (02-09) 320 CDI (209.320)	2987cc OM 642.910	01/05 > 05/09		R 134a	DCN17024		2035001654
CLK (C209) (02-09) 320 CDI (209.320)	2987cc OM 642.910	01/05 > 05/09		R 134a	DCN17026		2035002154
CLK (C209) (02-09) 350 (209.356)	3498cc M 272.960	01/05 > 05/09		R 134a	DCN17005		A2045000254








				GAS	DENSO PN		OE
<b>MERCEDES-BENZ</b> <i>continued</i>							
CLK (C209) (02-09) 350 (209.356)	3498cc M 272.960	01/05 > 05/09		R 134a	DCN17023		2035000854
CLK (C209) (02-09) 350 (209.356)	3498cc M 272.960	01/05 > 05/09		R 134a	DCN17026		2035002154
CLK (C209) (02-09) 500 (209.372)	5461cc M 273.965	06/06 > 05/09		R 134a	DCN17005		A2045000254
CLK (C209) (02-09) 500 (209.372)	5461cc M 273.965	06/06 > 05/09		R 134a	DCN17023		2035000854
CLK (C209) (02-09) 500 (209.372)	5461cc M 273.965	06/06 > 05/09		R 134a	DCN17026		2035002154
CLK (C209) (02-09) 500 (209.375)	4966cc M 113.968	06/02 > 05/09 A		R 134a	DCN17005		A2045000254
CLK (C209) (02-09) 500 (209.375)	4966cc M 113.968	06/02 > 03/04 A		R 134a	DCN17014	with drier	2035000054
CLK (C209) (02-09) 500 (209.375)	4966cc M 113.968	06/02 > 03/04 A		R 134a	DCN17015	with drier	2035000154
CLK (C209) (02-09) 500 (209.375)	4966cc M 113.968	03/04 > 05/09 A		R 134a	DCN17023		2035000854
CLK (C209) (02-09) 500 (209.375)	4966cc M 113.968	03/04 > 05/09 A		R 134a	DCN17026		2035002154
CLK (C209) (02-09) CLK DTM AMG	5439cc M 113.994	06/04 > 05/09		R 134a	DCN17005		A2045000254
CLK (C209) (02-09) CLK DTM AMG	5439cc M 113.994	06/04 > 10/05		R 134a	DCN17014	with drier	2035000054
CLK (C209) (02-09) CLK DTM AMG	5439cc M 113.994	06/04 > 05/09		R 134a	DCN17023		2035000854
CLK (C209) (02-09) CLK DTM AMG	5439cc M 113.994	06/04 > 05/09		R 134a	DCN17026		2035002154
CLS (C218) (11-) 250 CDI (218.303)	2143cc OM 651.924	04/11 >		R 134a	DCN17005		A2045000254
CLS (C218) (11-) 350 (218.359)	3498cc M 276.952	01/11 >		R 134a	DCN17005		A2045000254
CLS (C218) (11-) 350 CDI (218.323)	2987cc OM 642.853	01/11 >		R 134a	DCN17005		A2045000254
CLS (C218) (11-) 500 (218.373)	4663cc M 278.922	02/11 >		R 134a	DCN17005		A2045000254
CLS (C218) (11-) 500 (218.373)	4663cc M 278.922	02/11 >		R 134a	DCN17018	with drier	2115000154
CLS (C219) (04-) 280 (219.354), 300 (219.354)	2996cc M 272.943	07/08 > 12/10		R 134a	DCN17018	with drier	2115000154
CLS (C219) (04-) 320 CDI (219.322)	2987cc OM 642.920	06/05 > 01/08		R 134a	DCN17018	with drier	2115000154
CLS (C219) (04-) 350 (219.356)	3498cc M 272.964	10/04 > 01/08		R 134a	DCN17018	with drier	2115000154
CLS (C219) (04-) 350 (219.357)	3498cc M 272.985	04/06 > 01/08		R 134a	DCN17018	with drier	2115000154
CLS (C219) (04-) 350 CDI (219.322)	2987cc OM 642.920	04/09 > 12/10		R 134a	DCN17018	with drier	2115000154
CLS (C219) (04-) 350 CGI (219.357)	3498cc M 272.985	04/09 > 12/10		R 134a	DCN17018	with drier	2115000154
CLS (C219) (04-) 500 (219.372)	5461cc M 273.960	04/06 > 12/10		R 134a	DCN17018	with drier	2115000154
CLS (C219) (04-) 500 (219.375)	4966cc M 113.967	10/04 > 01/08		R 134a	DCN17018	with drier	2115000154
CLS (C219) (04-) CLS 55 AMG (219.376)	5439cc M 113.990	01/05 > 01/08		R 134a	DCN17018	with drier	2115000154
E-CLASS (A207) (10-) E 200 CGI (207.448), E 250 CGI (207.447)	1796cc M 271.820, M 271.860	01/10 >		R 134a	DCN17005		A2045000254
E-CLASS (A207) (10-) E 220 CDI (207.402), E 250 CDI (207.403)	2143cc OM 651.911	01/10 >		R 134a	DCN17005		A2045000254
E-CLASS (A207) (10-) E 350, E 350 CGI (207.457)	3498cc M 272.988, M 272.982, M 272.984	01/10 >		R 134a	DCN17005		A2045000254
E-CLASS (A207) (10-) E 350 CDI, E 350 CDI (207.422)	2987cc OM 642.838, OM 642.836	01/10 >		R 134a	DCN17005		A2045000254
E-CLASS (A207) (10-) E 500 (207.472)	5461cc M 273.966	01/10 >		R 134a	DCN17005		A2045000254
E-CLASS (C207) (09-) E 200 CGI (207.348), E 250 CGI (207.347)	1796cc M 271.820, M 271.860	01/09 >		R 134a	DCN17005		A2045000254
E-CLASS (C207) (09-) E 220 CDI (207.302), E 250 CDI (207.303)	2143cc OM 651.911	01/09 >		R 134a	DCN17005		A2045000254
E-CLASS (C207) (09-) E 350, E 350 CGI (207.357)	3498cc M 272.988, M 272.982, M 272.984	01/09 >		R 134a	DCN17005		A2045000254
E-CLASS (C207) (09-) E 350 CDI, E 350 CDI (207.322)	2987cc OM 642.838, OM 642.836	01/09 >		R 134a	DCN17005		A2045000254
E-CLASS (C207) (09-) E 500 (207.372)	5461cc M 273.966	01/09 >		R 134a	DCN17005		A2045000254
E-CLASS (S210) (96-03) E 55 T AMG (210.274)	5439cc M 113.980	08/97 > 06/99		R 134a	DCN17017		2108300270
E-CLASS (S210) (96-03) E 55 T AMG 4-matic (210.283)	5439cc M 113.980	03/01 > 03/03		R 134a	DCN17017		2108300270
E-CLASS (S210) (96-03) E 200 T (210.235)	1998cc M 111.942	06/96 > 08/00		R 134a	DCN17011		2028300970
E-CLASS (S210) (96-03) E 200 T (210.235)	1998cc M 111.942	06/96 > 08/00		R 134a	DCN17013		2028300570
E-CLASS (S210) (96-03) E 200 T (210.235)	1998cc M 111.942	06/96 > 08/00		R 134a	DCN17017		2108300270
E-CLASS (S210) (96-03) E 200 T Kompressor (210.245), E 200 T Kompressor (210.248)	1998cc M 111.947, M 111.957	06/97 > 03/03		R 134a	DCN17017		2108300270
E-CLASS (S210) (96-03) E 200 T Kompressor (210.245), E 200 T Kompressor (210.248)	1998cc M 111.947, M 111.957	06/97 > 03/03		R 134a	DCN17019		2108300370
E-CLASS (S210) (96-03) E 200 T Kompressor (210.245), E 200 T Kompressor (210.248)	1998cc M 111.947, M 111.957	06/97 > 03/03		R 134a	DCN17020		2108300470
E-CLASS (S210) (96-03) E 220 T CDI (210.206)	2151cc OM 611.961	06/98 > 07/99		R 134a	DCN17017		2108300270
E-CLASS (S210) (96-03) E 220 T CDI (210.206)	2148cc OM 611.961	07/99 > 03/03		R 134a	DCN17017		2108300270



				GAS	DENSO PN		OE
<b>MERCEDES-BENZ</b> <i>continued</i>							
E-CLASS (S210) (96-03) E 220 T CDI (210.206)	2151cc OM 611.961	06/98 > 07/99		R 134a	DCN17019		2108300370
E-CLASS (S210) (96-03) E 220 T CDI (210.206)	2148cc OM 611.961	07/99 > 03/03		R 134a	DCN17019		2108300370
E-CLASS (S210) (96-03) E 220 T CDI (210.206)	2151cc OM 611.961	06/98 > 07/99		R 134a	DCN17020		2108300470
E-CLASS (S210) (96-03) E 220 T CDI (210.206)	2148cc OM 611.961	07/99 > 03/03		R 134a	DCN17020		2108300470
E-CLASS (S210) (96-03) E 230 T (210.237)	2295cc M 111.970	06/96 > 06/97		R 134a	DCN17011		2028300970
E-CLASS (S210) (96-03) E 230 T (210.237)	2295cc M 111.970	06/96 > 06/97		R 134a	DCN17013		2028300570
E-CLASS (S210) (96-03) E 230 T (210.237)	2295cc M 111.970	06/96 > 06/97		R 134a	DCN17017		2108300270
E-CLASS (S210) (96-03) E 240 T (210.261)	2398cc M 112.911	06/97 > 03/03		R 134a	DCN17017		2108300270
E-CLASS (S210) (96-03) E 240 T (210.262)	2597cc M 112.914	08/00 > 03/03		R 134a	DCN17017		2108300270
E-CLASS (S210) (96-03) E 250 T D (210.210), E 250 T Turbo-D (210.215)	2497cc OM 605.912, OM 605.962	06/96 > 07/99		R 134a	DCN17017		2108300270
E-CLASS (S210) (96-03) E 250 T D (210.210), E 250 T Turbo-D (210.215)	2497cc OM 605.912, OM 605.962	06/96 > 07/99		R 134a	DCN17020		2108300470
E-CLASS (S210) (96-03) E 270 T CDI, E 270 T CDI (210.216)	2685cc OM 612.961	07/99 > 03/03		R 134a	DCN17020		2108300470
E-CLASS (S210) (96-03) E 280 T (210.263), E 280 T 4-matic (210.281)	2799cc M 112.921	12/96 > 03/03		R 134a	DCN17017		2108300270
E-CLASS (S210) (96-03) E 290 T Turbo-D (210.217)	2874cc OM 602.982	06/96 > 07/99		R 134a	DCN17019		2108300370
E-CLASS (S210) (96-03) E 290 T Turbo-D (210.217)	2874cc OM 602.982	06/96 > 06/99		R 134a	DCN17020		2108300470
E-CLASS (S210) (96-03) E 300 T Turbo-D (210.225)	2996cc OM 606.962	12/96 > 07/99		R 134a	DCN17017		2108300270
E-CLASS (S210) (96-03) E 300 T Turbo-D (210.225)	2996cc OM 606.962	12/96 > 06/99		R 134a	DCN17020		2108300470
E-CLASS (S210) (96-03) E 320 T (210.265), E 320 T 4-matic (210.282)	3199cc M 112.941	12/96 > 03/03		R 134a	DCN17017		2108300270
E-CLASS (S210) (96-03) E 320 T CDI (210.226)	3226cc OM 613.961	07/99 > 03/03	A	R 134a	DCN17017		2108300270
E-CLASS (S210) (96-03) E 320 T CDI (210.226)	3226cc OM 613.961	07/99 > 03/03	A	R 134a	DCN17020		2108300470
E-CLASS (S210) (96-03) E 420 T (210.272)	4196cc M 119.985	06/96 > 06/97		R 134a	DCN17017		2108300270
E-CLASS (S210) (96-03) E 430 T (210.270), E 430 T 4-matic (210.283)	4266cc M 113.940	06/97 > 03/03		R 134a	DCN17017		2108300270
E-CLASS (S211) (03-09) 3.5 4-matic, 350 CGI (211.257), E 350 T (211.256), E 350 T 4-matic (211.287)	3498cc M 272.972, M 272.985, M 272.964	08/04 > 07/09		R 134a	DCN17018	with drier	2115000154
E-CLASS (S211) (03-09) E 55 T AMG Kompressor (211.276)	5439cc M 113.990	07/03 > 03/06		R 134a	DCN17018	with drier	2115000154
E-CLASS (S211) (03-09) E 63 AMG (211.277)	6208cc M 156.983	03/06 > 07/09		R 134a	DCN17018	with drier	2115000154
E-CLASS (S211) (03-09) E 200 CDI (211.207), E 220 CDI (211.206), E 220 T CDI, E 220 T CDI (211.206), E 220 T CDI (211.208)	2148cc OM 646.821, OM 646.961	03/03 > 07/09		R 134a	DCN17018	with drier	2115000154
E-CLASS (S211) (03-09) E 200 Kompressor (211.241), E 200 T Kompressor (211.242)	1796cc M 271.956, M 271.941	03/03 > 07/09		R 134a	DCN17018	with drier	2115000154
E-CLASS (S211) (03-09) E 230 T (211.252)	2496cc M 272.922	05/07 > 07/09		R 134a	DCN17018	with drier	2115000154
E-CLASS (S211) (03-09) E 240 T (211.261), E 240 T 4-matic (211.280)	2597cc M 112.913, M 112.917	03/03 > 06/05		R 134a	DCN17018	with drier	2115000154
E-CLASS (S211) (03-09) E 270 T CDI (211.216)	2685cc OM 647.961	03/03 > 05/05		R 134a	DCN17018	with drier	2115000154
E-CLASS (S211) (03-09) E 280 T (211.254), E 280 T 4-matic (211.292)	2996cc M 272.943	03/05 > 07/09		R 134a	DCN17018	with drier	2115000154
E-CLASS (S211) (03-09) E 280 T CDI (211.220), E 280 T CDI 4-matic (211.284), E 320 T CDI (211.222), E 320 T CDI 4-matic (211.289)	2987cc OM 642.920, OM 642.921	03/05 > 07/09		R 134a	DCN17018	with drier	2115000154
E-CLASS (S211) (03-09) E 280 T CDI (211.223), E 320 T CDI (211.226)	3222cc OM 648.961	03/03 > 05/05		R 134a	DCN17018	with drier	2115000154
E-CLASS (S211) (03-09) E 320 T (211.265), E 320 T 4-matic (211.282)	3199cc M 112.949, M 112.954	03/03 > 03/06		R 134a	DCN17018	with drier	2115000154

				GAS	DENSO PN		OE
<b>MERCEDES-BENZ</b> <i>continued</i>							
E-CLASS (S211) (03-09) E 500 T (211.270), E 500 T 4-matic (211.283)	4966cc M 113.967, M 113.969	10/03 > 03/06		R 134a	DCN17018	with drier	2115000154
E-CLASS (S211) (03-09) E 500 T (211.272), E 500 T 4-matic (211.290)	5461cc M 273.960, M 273.962	04/06 > 07/09		R 134a	DCN17018	with drier	2115000154
E-CLASS (S212) (09-) E 200 CDI (212.205), E 220 CDI (212.202), E 250 CDI (212.203)	2143cc OM 651.925, OM 651.924	11/09 >		R 134a	DCN17005		A2045000254
E-CLASS (S212) (09-) E 200 CGI (212.248), E 250 CGI (212.247)	1796cc M 271.820, M 271.860	11/09 >		R 134a	DCN17005		A2045000254
E-CLASS (S212) (09-) E 350 (212.256), E 350 CGI (212.257), E 350 4-matic (212.287)	3498cc M 272.980, M 272.983, M 272.977	08/09 >		R 134a	DCN17005		A2045000254
E-CLASS (S212) (09-) E 350 BlueTEC (212.224), E 350 CDI (212.225), E 350 CDI 4-matic (212.289)	2987cc OM 642.850, OM 642.856	11/09 >		R 134a	DCN17005		A2045000254
E-CLASS (S212) (09-) E 500 (212.272)	5461cc M 273.971	11/09 >		R 134a	DCN17005		A2045000254
E-CLASS (W210) (95-02) E 36 AMG	3606cc	04/96 > 01/98		R 134a	DCN17017		2108300270
E-CLASS (W210) (95-02) E 50 AMG (210.072)	4973cc M 119.985 (AMG 5.0)	09/96 > 08/97		R 134a	DCN17017		2108300270
E-CLASS (W210) (95-02) E 55 AMG (210.074), E 55 AMG 4-matic (210.083)	5439cc M 113.980	08/97 > 03/02		R 134a	DCN17017		2108300270
E-CLASS (W210) (95-02) E 200 (210.035)	1998cc M 111.942	06/99 > 08/00		R 134a	DCN17011		2028300970
E-CLASS (W210) (95-02) E 200 (210.035)	1998cc M 111.942	06/95 > 06/99		R 134a	DCN17013		2028300570
E-CLASS (W210) (95-02) E 200 (210.035)	1998cc M 111.942	06/95 > 07/00		R 134a	DCN17017		2108300270
E-CLASS (W210) (95-02) E 200 CDI (210.007), E 220 CDI (210.006)	2151cc OM 611.961	06/98 > 03/02		R 134a	DCN17017		2108300270
E-CLASS (W210) (95-02) E 200 CDI (210.007), E 220 CDI (210.006)	2151cc OM 611.961	06/98 > 03/02		R 134a	DCN17019		2108300370
E-CLASS (W210) (95-02) E 200 CDI (210.007), E 220 CDI (210.006)	2148cc OM 611.961	07/99 > 03/02		R 134a	DCN17019		2108300370
E-CLASS (W210) (95-02) E 200 CDI (210.007), E 220 CDI (210.006)	2151cc OM 611.961	06/98 > 03/02		R 134a	DCN17020		2108300470
E-CLASS (W210) (95-02) E 200 CDI (210.007), E 220 CDI (210.006)	2148cc OM 611.961	07/99 > 03/02		R 134a	DCN17020		2108300470
E-CLASS (W210) (95-02) E 200 D (210.003)	1997cc OM 604.917	01/96 > 07/00		R 134a	DCN17017		2108300270
E-CLASS (W210) (95-02) E 200 Kompressor (210.045)	1998cc M 111.947	06/97 > 07/00		R 134a	DCN17019		2108300370
E-CLASS (W210) (95-02) E 200 Kompressor (210.045)	1998cc M 111.947	06/97 > 03/02		R 134a	DCN17020		2108300470
E-CLASS (W210) (95-02) E 200 Kompressor (210.048)	1998cc M 111.957	08/00 > 03/02		R 134a	DCN17019		2108300370
E-CLASS (W210) (95-02) E 200 Kompressor (210.048)	1998cc M 111.957	08/00 > 03/02		R 134a	DCN17020		2108300470
E-CLASS (W210) (95-02) E 220 D, E 220 D (210.004)	2155cc OM 604.912	06/95 > 05/98		R 134a	DCN17017		2108300270
E-CLASS (W210) (95-02) E 230 (210.037)	2295cc M 111.970	06/95 > 06/97		R 134a	DCN17011		2028300970
E-CLASS (W210) (95-02) E 230 (210.037)	2295cc M 111.970	07/95 > 06/97		R 134a	DCN17013		2028300570
E-CLASS (W210) (95-02) E 230 (210.037)	2295cc M 111.970	07/95 > 06/97		R 134a	DCN17017		2108300270
E-CLASS (W210) (95-02) E 240 (210.061)	2398cc M 112.911	06/97 > 07/00		R 134a	DCN17017		2108300270
E-CLASS (W210) (95-02) E 240 (210.062)	2597cc M 112.914	08/00 > 03/02		R 134a	DCN17017		2108300270
E-CLASS (W210) (95-02) E 250 D (210.010)	2497cc OM 605.912	07/95 > 07/99		R 134a	DCN17017		2108300270
E-CLASS (W210) (95-02) E 250 D (210.010), E 250 Turbo-D (210.015)	2497cc OM 605.912, OM 605.962	06/95 > 07/99		R 134a	DCN17020		2108300470
E-CLASS (W210) (95-02) E 270 CDI, E 270 CDI (210.016)	2685cc OM 612.961	07/99 > 03/02		R 134a	DCN17020		2108300470
E-CLASS (W210) (95-02) E 280 (210.053), E 280 (210.063), E 280 4-matic (210.081)	2799cc M 104.945, M 112.921	01/96 > 03/02		R 134a	DCN17017		2108300270
E-CLASS (W210) (95-02) E 290 Turbo-D (210.017)	2874cc OM 602.982	03/96 > 07/99		R 134a	DCN17019		2108300370
E-CLASS (W210) (95-02) E 290 Turbo-D (210.017)	2874cc OM 602.982	03/96 > 07/99		R 134a	DCN17020		2108300470
E-CLASS (W210) (95-02) E 300 D (210.020)	2996cc OM 606.912	06/95 > 06/97		R 134a	DCN17017		2108300270
E-CLASS (W210) (95-02) E 300 Turbo-D (210.025)	2996cc OM 606.962	12/96 > 07/99		R 134a	DCN17020		2108300470
E-CLASS (W210) (95-02) E 320 (210.055), E 320 (210.065), E 320 4-matic (210.082)	3199cc M 104.995, M 112.941	06/95 > 03/02		R 134a	DCN17017		2108300270
E-CLASS (W210) (95-02) E 320 CDI (210.026)	3226cc OM 613.961	07/99 > 03/02	A	R 134a	DCN17020		2108300470
E-CLASS (W210) (95-02) E 420 (210.072)	4196cc M 119.985	01/96 > 06/97		R 134a	DCN17017		2108300270

				GAS	DENSO PN		OE
<b>MERCEDES-BENZ</b> <i>continued</i>							
E-CLASS (W210) (95-02) E 430 (210.070), E 430 4-matic (210.083)	4266cc M 113.940	06/97 > 03/02		R 134a	DCN17017		2108300270
E-CLASS (W211) (02-08) 3.5 4-matic, E 350 (211.056), E 350 CGI (211.057), E 350 4-matic (211.087)	3498cc M 272.972, M 272.964, M 272.985	08/04 > 12/08		R 134a	DCN17018	with drier	2115000154
E-CLASS (W211) (02-08) E 55 AMG Kompressor (211.076)	5439cc M 113.990	10/02 > 12/08		R 134a	DCN17018	with drier	2115000154
E-CLASS (W211) (02-08) E 63 AMG (211.077)	6208cc M 156.983	03/06 > 12/08		R 134a	DCN17018	with drier	2115000154
E-CLASS (W211) (02-08) E 200 CDI (211.004), E 200 CDI (211.007), E 220 CDI (211.006), E 220 CDI (211.008)	2148cc OM 646.951, OM 646.820, OM 646.961, OM 646.821	03/02 > 12/08		R 134a	DCN17018	with drier	2115000154
E-CLASS (W211) (02-08) E 200 CGI, E 200 Kompressor (211.042)	1796cc M 271.946, M 271.941	11/02 > 12/08	M	R 134a	DCN17018	with drier	2115000154
E-CLASS (W211) (02-08) E 200 Kompressor (211.041), E200 NGT (211.041)	1796cc M 271.956, M 271.941	03/04 > 12/08		R 134a	DCN17018	with drier	2115000154
E-CLASS (W211) (02-08) E 220 CDI	2149cc OM 646.821	03/03 > 12/08		R 134a	DCN17018	with drier	2115000154
E-CLASS (W211) (02-08) E 230 (211.052)	2496cc M 272.922	09/07 > 12/08		R 134a	DCN17018	with drier	2115000154
E-CLASS (W211) (02-08) E 240 (211.061), E 240 4-matic (211.080)	2597cc M 112.913, M 112.917	03/02 > 06/05		R 134a	DCN17018	with drier	2115000154
E-CLASS (W211) (02-08) E 270 CDI (211.016)	2685cc OM 647.961	03/02 > 05/05		R 134a	DCN17018	with drier	2115000154
E-CLASS (W211) (02-08) E 280 (211.054), E 280 4-matic (211.092)	2996cc M 272.943	03/05 > 12/08		R 134a	DCN17018	with drier	2115000154
E-CLASS (W211) (02-08) E 280 CDI (211.020), E 280 CDI 4-matic, E 300 BLUETEC, E 320 CDI (211.022), E 320 CDI 4-matic	2987cc OM 642.920, OM 642.921, OM 642.910	03/05 > 12/08		R 134a	DCN17018	with drier	2115000154
E-CLASS (W211) (02-08) E 280 CDI (211.023)	3222cc OM 648.961	05/04 > 05/05		R 134a	DCN17018	with drier	2115000154
E-CLASS (W211) (02-08) E 320 (211.065), E 320 4-matic (211.082)	3199cc M 112.949, M 112.954	03/02 > 12/08		R 134a	DCN17018	with drier	2115000154
E-CLASS (W211) (02-08) E 320 CDI (211.026)	3222cc OM 648.961	11/02 > 05/05	A	R 134a	DCN17018	with drier	2115000154
E-CLASS (W211) (02-08) E 400 CDI (211.028), E 420 CDI (211.029)	3996cc OM 628.961, OM 629.910	03/04 > 12/08		R 134a	DCN17018	with drier	2115000154
E-CLASS (W211) (02-08) E 500 (211.070), E 500 4-matic (211.083)	4966cc M 113.967, M 113.969	03/02 > 12/08		R 134a	DCN17018	with drier	2115000154
E-CLASS (W211) (02-08) E 500 (211.072), E 500 4-matic (211.090)	5461cc M 273.960, M 273.962	04/06 > 12/08		R 134a	DCN17018	with drier	2115000154
E-CLASS (W212) (09-) E 200 CDI (212.005), E 220 CDI (212.002), E 250 CDI (212.003), E 250 CDI 4-matic (212.082)	2143cc OM 651.925, OM 651.924	01/09 >		R 134a	DCN17005		A2045000254
E-CLASS (W212) (09-) E 200 CGI (212.048, 212.148), E 200 NGT (212.041), E 250 CGI (212.047, 212.147)	1796cc M 271.820, M 271.860, M 271.958	01/09 >		R 134a	DCN17005		A2045000254
E-CLASS (W212) (09-) E 300 (212.054)	2996cc M 272.952	01/09 >		R 134a	DCN17005		A2045000254
E-CLASS (W212) (09-) E 300 CDI (212.020, 212.021), E 350 BlueTEC (212.024), E 350 CDI (212.023), E 350 CDI (212.025), E 350 CDI 4-matic (212.089), E 350 CDI 4-matic (212.093)	2987cc OM 642.850, OM 642.852, OM 642.856, OM 642.858	01/09 >		R 134a	DCN17005		A2045000254
E-CLASS (W212) (09-) E 350 CGI (212.057), E 350 4-matic (212.087)	3498cc M 272.983, M 272.977	01/09 > 08/11		R 134a	DCN17005		A2045000254
E-CLASS (W212) (09-) E 500 (212.072), E 500 4-matic (212.090)	5461cc M 273.971, M 273.970	01/09 >		R 134a	DCN17005		A2045000254
GLK-CLASS (X204) (08-) 200 CDI (204.901), 220 CDI (204.902), 220 CDI 4-matic (204.984), 250 CDI 4-matic (204.982)	2143cc OM 651.913, OM 651.916, OM 651.912	12/08 >		R 134a	DCN17005		A2045000254
GLK-CLASS (X204) (08-) 320 CDI 4-matic (204.983), 350 CDI 4-matic (204.922), 350 CDI 4-matic (204.992)	2987cc OM 642.961, OM 642.832	06/08 >		R 134a	DCN17005		A2045000254
GLK-CLASS (X204) (08-) 350 (204.956), 350 4-matic (204.987)	3498cc M 272.991, M 272.971	06/08 >		R 134a	DCN17005		A2045000254
GLK-CLASS (X204) (08-) 280 4-matic (204.981), 300 4-matic (204.981)	2996cc M 272.948	06/08 > 04/11		R 134a	DCN17005		A2045000254
M-CLASS (W163) (98-05) ML 55 AMG (163.174)	5439cc M 113.981	02/00 > 06/05	A	R 134a	DCN17022		1638300170
M-CLASS (W163) (98-05) ML 230 (163.136)	2295cc M 111.977	01/00 > 08/00	M	R 134a	DCN17022		1638300170






				GAS	DENSO PN		OE
<b>MERCEDES-BENZ</b> <i>continued</i>							
M-CLASS (W163) (98-05) ML 270 CDI (163.113)	2685cc OM 612.963	12/99 > 06/05		R 134a	DCN17022		1638300170
M-CLASS (W163) (98-05) ML 320 (163.154)	3199cc M 112.942	01/00 > 08/02		R 134a	DCN17022		1638300170
M-CLASS (W163) (98-05) ML 350, ML 350 (163.157)	3724cc M 112.970	08/02 > 06/05		R 134a	DCN17022		1638300170
M-CLASS (W163) (98-05) ML 400 CDI (163.128)	3996cc OM 628.963	09/01 > 04/05		R 134a	DCN17022		1638300170
M-CLASS (W163) (98-05) ML 430 (163.172)	4266cc M 113.942	01/00 > 08/02	A	R 134a	DCN17022		1638300170
M-CLASS (W163) (98-05) ML 500 (163.175)	4966cc M 113.964, M 113.965	09/01 > 06/05		R 134a	DCN17022		1638300170
Saloon (W124) (84-93) 300 E-24 (124.031)	2960cc M 104.980	09/88 > 08/92		R 134a	DCN17005		A2045000254
S-CLASS (W220) (98-05) S 280 (220.063, 220.163)	2799cc M 112.922	03/99 > 09/04		R 134a	DCN17018	with drier	2115000154
S-CLASS (W220) (98-05) S 320 (220.065, 220.165)	3199cc M 112.944	10/98 > 09/04	A	R 134a	DCN17018	with drier	2115000154
S-CLASS (W220) (98-05) S 430 (220.070, 220.170)	4266cc M 113.941	10/98 > 09/04	A	R 134a	DCN17018	with drier	2115000154
S-CLASS (W220) (98-05) S 500 (220.075, 220.175, 220.875)	4966cc M 113.960	10/98 > 09/04	A	R 134a	DCN17018	with drier	2115000154
SL (R230) (01-12) 55 AMG	5439cc M 113.995	03/06 > 01/08		R 134a	DCN17015	with drier	2035000154
SLK (R170) (96-04) 32 AMG Kompressor (170.466)	3199cc M 112.960	03/01 > 04/04	A	R 134a	DCN17011		2028300970
SLK (R170) (96-04) 200 (170.435), 200 Kompressor (170.445)	1998cc M 111.946, M 111.943	09/96 > 03/00		R 134a	DCN17011		2028300970
SLK (R170) (96-04) 200 Kompressor (170.444)	1998cc M 111.958	03/00 > 04/04	M/A	R 134a	DCN17011		2028300970
SLK (R170) (96-04) 230 Kompressor (170.447)	2295cc M 111.973	09/96 > 03/00		R 134a	DCN17011		2028300970
SLK (R170) (96-04) 230 Kompressor (170.449)	2295cc M 111.983	03/00 > 04/04	M/A	R 134a	DCN17011		2028300970
SLK (R170) (96-04) 320 (170.465)	3199cc M 112.947	03/00 > 04/04	M/A	R 134a	DCN17011		2028300970
SLK (R171) (04-11) 55 AMG (171.473)	5439cc M 113.989	06/04 > 02/11			DCN17021		1715000154
SLK (R171) (04-11) 200 Kompressor (171.442)	1795cc M 271.944	03/04 > 05/06		R 134a	DCN17014	with drier	2035000054
SLK (R171) (04-11) 200 Kompressor (171.442)	1795cc M 271.944	03/04 > 05/06		R 134a	DCN17015	with drier	2035000154
SLK (R171) (04-11) 200 Kompressor (171.442)	1795cc M 271.944	03/04 > 02/11		R 134a	DCN17021		1715000154
SLK (R171) (04-11) 200 Kompressor (171.445)	1796cc M 271.954	01/08 > 02/11		R 134a	DCN17021		1715000154
SLK (R171) (04-11) 280 (171.454)	2996cc M 272.942	01/05 > 05/06		R 134a	DCN17014	with drier	2035000054
SLK (R171) (04-11) 280 (171.454)	2996cc M 272.942	01/05 > 05/06		R 134a	DCN17015	with drier	2035000154
SLK (R171) (04-11) 280 (171.454), 300 (171.454)	2996cc M 272.942	01/05 > 02/11		R 134a	DCN17021		1715000154
SLK (R171) (04-11) 350 (171.456)	3498cc M 272.963	06/04 > 02/11		R 134a	DCN17014	with drier	2035000054
SLK (R171) (04-11) 350 (171.456)	3498cc M 272.963	06/04 > 02/11		R 134a	DCN17015	with drier	2035000154
SLK (R171) (04-11) 350 (171.456)	3498cc M 272.963	06/04 > 02/11		R 134a	DCN17021		1715000154
SLK (R171) (04-11) 350 (171.458)	3498cc M 272.969	01/08 > 02/11		R 134a	DCN17021		1715000154
SLK (R172) (11-) 200 (172.448), 250 (172.447)	1796cc M 271.860, M 271.861	02/11 >		R 134a	DCN17005		A2045000254
SLK (R172) (11-) 350 (172.457)	3498cc M 276.956	02/11 >		R 134a	DCN17005		A2045000254
SPRINTER 2-t (901, 902) (95-06) 208 CDI, 211 CDI, 213 CDI	2148cc OM 611.987, OM 611.981	04/00 > 02/06		R 134a	DCN17055		9015000554
SPRINTER 2-t (901, 902) (95-06) 208 D	2299cc OM 601.943	02/95 > 04/00		R 134a	DCN17055		9015000554
SPRINTER 2-t (901, 902) (95-06) 210 D, 212 D	2874cc OM 602.980	02/95 > 04/00		R 134a	DCN17055		9015000554
SPRINTER 2-t (901, 902) (95-06) 214, 214 NGT	2295cc M 111.979, M 111.984	02/95 > 05/06		R 134a	DCN17055		9015000554
SPRINTER 2-t (901, 902) (95-06) 216 CDI	2685cc OM 612.981	04/00 > 05/06		R 134a	DCN17055		9015000554
SPRINTER 3-t (903) (95-06) 2.3 D 4x4, 308 D, 308 D 2.3	2299cc OM 601.943	02/95 > 04/00		R 134a	DCN17055		9015000554
SPRINTER 3-t (903) (95-06) 2.9 TDI, 310 D 2.9, 310 D 4x4, 312 D 2.9, 312 D 2.9 4x4	2874cc OM 602.980	02/95 > 08/02		R 134a	DCN17055		9015000554
SPRINTER 3-t (903) (95-06) 308 CDI, 311 CDI, 311 CDI 4x4, 313 CDI, 313 CDI 4x4	2148cc OM 611.987, OM 611.981	04/00 > 05/06		R 134a	DCN17055		9015000554
SPRINTER 3-t (903) (95-06) 308 E		04/00 > 05/06		R 134a	DCN17055		9015000554
SPRINTER 3-t (903) (95-06) 314, 314 NGT, 314 4x4	2295cc M 111.979, M 111.984	02/95 > 05/06		R 134a	DCN17055		9015000554













				GAS	DENSO PN		OE
<b>MERCEDES-BENZ</b> <i>continued</i>							
SPRINTER 3-t (903) (95-06) 316 CDI, 316 CDI 4x4	2685cc OM 612.981	04/00 > 05/06		R 134a	DCN17055		9015000554
SPRINTER 3-t (906) (06-) 209 CDI, 211 CDI, 213 CDI, 215 CDI	2148cc OM 646.984, OM 646.985, OM 646.986, OM 646.990	06/06 >		R 134a	DCN17056		A906.500.0054
SPRINTER 3-t (906) (06-) 210 CDI, 213 CDI, 216 CDI	2143cc OM 651.955, OM 651.956, OM 651.957	03/09 >		R 134a	DCN17056		A906.500.0054
SPRINTER 3-t (906) (06-) 216, 216 (906.113, 906.213), 216 (906.613)	1796cc M 271.951	09/08 >		R 134a	DCN17056		A906.500.0054
SPRINTER 3-t (906) (06-) 218 CDI, 219 CDI (906.211, 906.213), 219 CDI (906.611, 906.613)	2987cc OM 642.992	06/06 >		R 134a	DCN17056		A906.500.0054
SPRINTER 3-t (906) (06-) 224	3498cc M 272.979	06/06 >		R 134a	DCN17056		A906.500.0054
SPRINTER 4-t (904) (96-06) 2.3 D 4x4, 408 D	2299cc OM 601.943	02/96 > 01/06		R 134a	DCN17055		9015000554
SPRINTER 4-t (904) (96-06) 408 CDI, 411 CDI, 411 CDI 4x4, 413 CDI, 413 CDI 4x4	2148cc OM 611.987, OM 611.981	04/00 > 05/06		R 134a	DCN17055		9015000554
SPRINTER 4-t (904) (96-06) 410 D, 410 D 4x4, 412 D, 412 D 4x4	2874cc OM 602.980	02/96 > 01/06		R 134a	DCN17055		9015000554
SPRINTER 4-t (904) (96-06) 414, 414 4x4	2295cc M 111.979	02/96 > 01/06		R 134a	DCN17055		9015000554
SPRINTER 4-t (904) (96-06) 416 CDI, 416 CDI 4x4	2685cc OM 612.981	04/00 > 05/06		R 134a	DCN17055		9015000554
SPRINTER 5-t (905) (01-06) 616 CDI (905.612, 905.613, 905.622, 905.623)	2685cc OM 612.981	04/01 >		R 134a	DCN17055		9015000554
SPRINTER 5-t (906) (06-) 509 CDI, 511 CDI, 513 CDI, 515 CDI	2148cc OM 646.984, OM 646.985, OM 646.986, OM 646.990	06/06 >		R 134a	DCN17056		A906.500.0054
SPRINTER 5-t (906) (06-) 510 CDI, 516 CDI	2143cc OM 651.955, OM 651.957	03/09 >		R 134a	DCN17056		A906.500.0054
SPRINTER 5-t (906) (06-) 516 (906.153, 906.155, 906.253, 906.255), 516 NGT (906.153, 906.155)	1796cc M 271.951	09/08 >		R 134a	DCN17056		A906.500.0054
SPRINTER 5-t (906) (06-) 518 CDI, 519 CDI	2987cc OM 642.992	06/06 >		R 134a	DCN17056		A906.500.0054
SPRINTER 5-t (906) (06-) 524, 524 (906.153, 906.155, 906.253, 905.255)	3498cc M 272.979	06/06 >		R 134a	DCN17056		A906.500.0054
SPRINTER 3,5 (906) (06-) 309 CDI, 311 CDI, 311 CDI 4x4 (906.133, 906.135, 906.233, 906.235), 311 CDI 4x4 (906.633, 906.635, 906.637), 311 CDI 4x4 (906.733, 906.735), 313 CDI, 315 CDI, 315 CDI 4x4 (906.133, 315 CDI 4x4 (906.633, 315 CDI 4x4 (906.733	2148cc OM 646.984, OM 646.985, OM 646.986, OM 646.990	06/06 >		R 134a	DCN17056		A906.500.0054
SPRINTER 3,5 (906) (06-) 310 CDI, 313 CDI 4x4, 316 CDI (906.131, 906.133, 906.135, 906.231, 906.233...), 316 CDI (906.631, 906.633, 906.635, 906.637), 316 CDI 4x4 (906.131, 906.233), 316 CDI 4x4 (906.631	2143cc OM 651.955, OM 651.956, OM 651.957	06/06 >		R 134a	DCN17056		A906.500.0054
SPRINTER 3,5 (906) (06-) 316, 316 (906.133, 906.135, 906.233, 906.235), 316 (906.633, 906.365, 906.637), 316 NGT (906.133, 906.135), 316 NGT (906.633, 906.635)	1796cc M 271.951	09/08 >		R 134a	DCN17056		A906.500.0054
SPRINTER 3,5 (906) (06-) 318 CDI, 318 CDI 4x4 (906.133, 906.135, 906.233, 906.235), 318 CDI 4x4 (906.633, 906.635, 906.637), 318 CDI 4x4 (906.731, 906.733, 906.735), 319 CDI (906.131, 906.133, 906.231, 906.233...), 319 CDI (906.631, 906.633, 319 CDI 4x4	2987cc OM 642.992	06/06 >		R 134a	DCN17056		A906.500.0054
SPRINTER 3,5 (906) (06-) 324	3498cc M 272.979	06/06 >		R 134a	DCN17056		A906.500.0054
SPRINTER 4,6-t (906) (06-) 413 CDI, 415 CDI (906.153, 906.155, 906.253, 906.255)	2148cc OM 646.986, OM 646.990	06/06 >		R 134a	DCN17056		A906.500.0054
SPRINTER 4,6-t (906) (06-) 416 CDI	2143cc OM 651.957	03/09 >		R 134a	DCN17056		A906.500.0054
SPRINTER 4,6-t (906) (06-) 418 CDI, 419 CDI	2987cc OM 642.992	06/06 >		R 134a	DCN17056		A906.500.0054
SPRINTER 4,6-t (906) (06-) 424	3498cc M 272.979	06/06 >		R 134a	DCN17056		A906.500.0054
VANEO (414) (02-05) 1.6 (414.700)	1598cc M 166.961	02/02 > 07/05		R 134a	DCN17001		1685000454
VANEO (414) (02-05) 1.6 (414.700)	1598cc M 166.961	02/02 > 07/05		R 134a	DCN17002	with drier	1685000854
VANEO (414) (02-05) 1.6 (414.700)	1598cc M 166.961	02/02 > 07/05		R 134a	DCN17025	with drier	4145000054
VANEO (414) (02-05) 1.6 (414.700)	1598cc M 166.961	10/02 > 07/05		R 134a	DCN17025	with drier	4145000054
VANEO (414) (02-05) 1.7 CDI (414.700)	1689cc OM 668.914	02/02 > 07/05		R 134a	DCN17001		1685000454
VANEO (414) (02-05) 1.7 CDI (414.700)	1689cc OM 668.914	02/02 > 07/05		R 134a	DCN17002	with drier	1685000854








				GAS	DENSO PN		OE
<b>MERCEDES-BENZ</b> <i>continued</i>							
VANEO (414) (02-05) 1.7 CDI (414.700)	1689cc OM 668.914	02/02 > 07/05		R 134a	DCN17025	with drier	4145000054
VANEO (414) (02-05) 1.7 CDI (414.700)	1689cc OM 668.914	10/02 > 07/05		R 134a	DCN17025	with drier	4145000054
VANEO (414) (02-05) 1.9 (414.700)	1898cc M 166.991	02/02 > 07/05		R 134a	DCN17001		1685000454
VANEO (414) (02-05) 1.9 (414.700)	1898cc M 166.991	02/02 > 07/05		R 134a	DCN17002	with drier	1685000854
VANEO (414) (02-05) 1.9 (414.700)	1898cc M 166.991	02/02 > 07/05		R 134a	DCN17025	with drier	4145000054
VANEO (414) (02-05) 1.9 (414.700)	1898cc M 166.991	10/02 > 07/05		R 134a	DCN17025	with drier	4145000054
V-CLASS (638/2) (96-03) V 200 (638.214, 638.294)	1998cc M 111.948, M 111.950	02/97 > 12/02		R 134a	DCN17030		6388350170
V-CLASS (638/2) (96-03) V 200 CDI (638.294), V 220 CDI (638.294)	2151cc OM 611.980	03/99 > 07/03		R 134a	DCN17030		6388350170
V-CLASS (638/2) (96-03) V 230 (638.234, 638.294)	2295cc M 111.978	10/96 > 12/02		R 134a	DCN17030		6388350170
V-CLASS (638/2) (96-03) V 230 TD (638.274)	2299cc OM 601.970	09/96 > 07/03		R 134a	DCN17030		6388350170
V-CLASS (638/2) (96-03) V 280 (638.244, 638.294)	2792cc M 104.900	08/97 > 12/02		R 134a	DCN17030		6388350170
VIANO (W639) (03-) 3.2, 3, 0	3199cc M 112.951	09/03 >		R 134a	DCN17050	with drier	6398350070
VIANO (W639) (03-) 3.5	3498cc M 272.979	09/07 >		R 134a	DCN17050	with drier	6398350070
VIANO (W639) (03-) 3.7	3724cc M 112.976	06/04 >		R 134a	DCN17050	with drier	6398350070
VIANO (W639) (03-) CDI 2.0, CDI 2.0 4-matic, CDI 2.2, CDI 2.2 4-matic	2148cc OM 646.982	09/03 >		R 134a	DCN17050	with drier	6398350070
VIANO (W639) (03-) CDI 3.0	2987cc OM 642.990	03/06 >		R 134a	DCN17050	with drier	6398350070
VITO (638) (96-03) 108 CDI 2.2 (638.094), 110 CDI 2.2 (638.094)	2151cc OM 611A (60 KW CDI), OM 611LA (75 KW CDI)	03/99 > 07/03		R 134a	DCN17030		6388350170
VITO (638) (96-03) 108 CDI 2.2 (638.194), 110 CDI 2.2 (638.194)	2148cc OM 611A (60 KW CDI), OM 611LA (75 KW CDI)	03/99 > 07/03		R 134a	DCN17030		6388350170
VITO (638) (96-03) 108 D 2.3 (638.064), 108 D 2.3 (638.164), 110 D 2.3 (638.074), 110 TD 2.3 (638.174)	2299cc OM 601.942, OM 601.970	02/96 > 07/03		R 134a	DCN17030		6388350170
VITO (638) (96-03) 112 CDI 2.2 (638.094), 112 CDI 2.2 (638.194)	2151cc OM 611.980	03/99 > 07/03	M	R 134a	DCN17030		6388350170
VITO (638) (96-03) 113 2.0 (638.014, 638.094), 113 2.0 (638.114, 638.194)	1998cc M 111.948, M 111.950	02/96 > 07/03		R 134a	DCN17030		6388350170
VITO (638) (96-03) 114 2.3 (638.034, 638.094), 114 2.3 (638.134, 638.194)	2295cc M 111.978	12/96 > 07/03		R 134a	DCN17030		6388350170
VITO (W639) (03-) 109 CDI, 109 CDI 4x4, 111 CDI, 111 CDI 4x4, 115 CDI, 115 CDI 4x4	2148cc OM 646.983, OM 646.980, OM 646.981, OM 646.982	09/03 >		R 134a	DCN17050	with drier	6398350070
VITO (W639) (03-) 119, 122	3199cc M 112.951	09/03 >		R 134a	DCN17050	with drier	6398350070
VITO (W639) (03-) 120 CDI, 122 CDI	2987cc OM 642.990	09/07 >		R 134a	DCN17050	with drier	6398350070
VITO (W639) (03-) 123	3724cc M 112.976	06/04 >		R 134a	DCN17050	with drier	6398350070
VITO (W639) (03-) 126	3498cc M 272.978	09/07 >		R 134a	DCN17050	with drier	6398350070
VITO / MIXTO (W639) (03-) 109 CDI, 111 CDI, 111 CDI 4x4, 115 CDI, 115 CDI 4x4	2148cc OM 646.983, OM 646.981, OM 646.982	09/03 >		R 134a	DCN17050	with drier	6398350070
VITO / MIXTO (W639) (03-) 119, 122	3199cc M 112.951	09/03 >		R 134a	DCN17050	with drier	6398350070
VITO / MIXTO (W639) (03-) 120 CDI, 122 CDI	2987cc OM 642.990	09/07 >		R 134a	DCN17050	with drier	6398350070
VITO / MIXTO (W639) (03-) 123 (639.603)	3724cc M 112.976	06/04 > 07/08		R 134a	DCN17050	with drier	6398350070
VITO / MIXTO (W639) (03-) 126	3498cc M 272.978	09/07 >		R 134a	DCN17050	with drier	6398350070
<b>MG</b>							
EXPRESS 1.4	1396cc 14 K4F	03/03 > 05/05		R 134a	DCN24001		JRB100310
EXPRESS 1.8	1796cc 18 K4F	03/03 > 05/05		R 134a	DCN24001		JRB100310
EXPRESS 2.0 D	1994cc 20 T2N	03/03 > 05/05		R 134a	DCN24001		JRB100310
MG ZR 2.0 TD, Turbodiesel	1994cc 20 T2N	06/01 > 04/05		R 134a	DCN24001		JRB100310
MG ZR 105	1396cc 14 K4F	06/01 > 04/05		R 134a	DCN24001		JRB100310
MG ZR 120, 160	1796cc 18 K4F, 18 K4K	06/01 > 04/05		R 134a	DCN24001		JRB100310
MG ZS 1.6	1590cc 16 K4F	11/01 > 10/05		R 134a	DCN24001		JRB100310
MG ZS 1.6	1589cc 16 K4F	07/03 > 04/05		R 134a	DCN24001		JRB100310
MG ZS 2.0 TD	1994cc 20 T2N	01/04 > 10/05		R 134a	DCN24001		JRB100310
MG ZS 120	1796cc 18 K4F	07/01 > 10/05		R 134a	DCN24001		JRB100310
MG ZS 180	2497cc 25 K4F	07/01 > 10/05		R 134a	DCN24001		JRB100310
<b>MINI</b>							
MINI (01-07) 1.4	1398cc	04/03 > 09/06		R 134a	DCN05101	with drier	64531490572
MINI (01-07) Cooper, Cooper S, John Cooper Works, One, S Works, Works	1598cc N12B16A, W10B16A, W11B16A	06/01 > 11/07		R 134a	DCN05101	with drier	64531490572
MINI (01-07) Cooper S	1598cc W11B16A	04/03 > 09/06	M	R 134a	DCN05101	with drier	64531490572
MINI (01-07) John Cooper Works	1598cc W11B16A	03/06 > 09/06		R 134a	DCN05102		6453.6.941.084
MINI (01-07) One D	1364cc 1ND, 1ND-TV	06/03 > 09/06		R 134a	DCN05100	with drier	64536918597
MINI (07-) Cooper, Cooper D, Cooper S, John Cooper Works, One, One D	1598cc N12B16A, N16 B16 A, N47 C16 A, N14 B16 A, N18 B16 A, N14 B16 C	10/06 >		R 134a	DCN05102		6453.6.941.084

				GAS	DENSO PN		OE
<b>MINI continued</b>							
MINI (07-) Cooper D, One D	1560cc 9HZ (DV6TED4)	03/07 >		R 134a	DCN05102		6453.6.941.084
MINI (07-) Cooper S	1598cc N14 B16 A	10/06 >		R 134a	DCN05101	with drier	64531490572
MINI (07-) One	1397cc N12B14A	03/07 >		R 134a	DCN05101	with drier	64531490572
MINI (07-) One	1397cc N12B14A	03/07 > 07/10		R 134a	DCN05102		6453.6.941.084
MINI COUNTRYMAN (10-) Cooper, COOPER D, COOPER D ALL4, COOPER S, Cooper S ALL4, ONE, ONE D	1598cc N16 B16 A, N47 C16 A, N18 B16 A	06/10 > 08/10		R 134a	DCN05102		6453.6.941.084
<b>MITSUBISHI</b>							
ASX 1.6	1590cc 4A92	05/10 >		R 134a	DCN21001	with drier	7812A030
ASX 1.8 DI-D 4WD	1798cc 4N13	06/10 >		R 134a	DCN21001	with drier	7812A030
CARISMA 1.9 TD (DA4A)	1870cc F8QT	10/96 > 02/99		R 134a	DCN33008		30897260
COLT CZC 1.5	1499cc 4A91	05/06 >		R 134a	DCN16001	with drier	4548300070
COLT CZC 1.5 Turbo	1468cc 4G15T	05/06 >		R 134a	DCN16001	with drier	4548300070
COLT V (95-03) 1.3	1343cc 4G19	08/02 > 09/03		R 134a	DCN45002		MR500441
COLT V (95-03) 1.3	1343cc 4G19	08/02 > 09/03		R 134a	DCN45003		MN151100
COLT V (95-03) 1300	1299cc 4G13 (16V)	07/01 > 09/03	M	R 134a	DCN45002		MR500441
COLT V (95-03) 1300	1299cc 4G13 (16V)	07/01 > 09/03	M	R 134a	DCN45003		MN151100
COLT V (95-03) 1600	1597cc 4G92	07/01 > 09/03	M/A	R 134a	DCN45002		MR500441
COLT V (95-03) 1600	1597cc 4G92	07/01 > 09/03	M/A	R 134a	DCN45003		MN151100
COLT VI (04-) 1.1	1124cc 3A91	10/04 >		R 134a	DCN16001	with drier	4548300070
COLT VI (04-) 1.3	1332cc 4A90	06/04 >		R 134a	DCN16001	with drier	4548300070
COLT VI (04-) 1.5, 1.5 (Z23)	1499cc 4A91, 4G91	06/04 >		R 134a	DCN16001	with drier	4548300070
COLT VI (04-) 1.5 (Z27), 1.5 CZT, 1.5 Turbo (Z23)	1468cc 4G15 (16V), 4G15T	09/04 >		R 134a	DCN16001	with drier	4548300070
COLT VI (04-) 1.5 DI-D	1493cc OM639	08/04 >		R 134a	DCN16001	with drier	4548300070
L 200 (05-) 2.5 DI-D (KB4T), 2.5 DI-D [RWD], 2.5 DiD [RWD] (KA4T), 2.5 DI-D [RWD] (KA4T), 2.5 DI-D 4x4 (KA4TXCN), 2.5 DI-D 4x4 (KB4T)	2477cc 4D56 HP	11/05 >		R 134a	DCN45001	with drier	7812A171
LANCER (03-) 1.3	1299cc 4G13 (16V)	09/03 >		R 134a	DCN45002		MR500441
LANCER (03-) 1.3	1299cc 4G13 (16V)	09/03 >		R 134a	DCN45003		MN151100
LANCER (03-) 1.6	1584cc 4G18	09/03 >		R 134a	DCN45002		MR500441
LANCER (03-) 1.6	1584cc 4G18	09/03 > 06/08		R 134a	DCN45003		MN151100
LANCER (03-) 1.6 (CS3A)	1584cc 4G18	09/03 >		R 134a	DCN45002		MR500441
LANCER (03-) 1.6 (CS3A)	1584cc 4G18	09/03 >		R 134a	DCN45003		MN151100
LANCER (03-) 1.8	1834cc 4G93	09/03 >		R 134a	DCN45002		MR500441
LANCER (03-) 1.8	1834cc 4G93	09/03 > 01/07		R 134a	DCN45003		MN151100
LANCER (03-) 1.8 GDi T, 1.8 SEi Limited	1834cc 4G93T (GDI), 4G93	09/03 >		R 134a	DCN45002		MR500441
LANCER (03-) 1.8 GDi T, 1.8 SEi Limited	1834cc 4G93T (GDI), 4G93	09/03 >		R 134a	DCN45003		MN151100
LANCER (03-) 2.0	1999cc 4G94	08/03 >		R 134a	DCN45002		MR500441
LANCER (03-) 2.0, 2.0 (CS9A), 2.0 16V EVO IX (CT9A)	1997cc 4G63 (DOHC 16V), 4G63 Turbo	09/03 >		R 134a	DCN45002		MR500441
LANCER (03-) 2.0	1999cc 4G94	08/03 >		R 134a	DCN45003		MN151100
LANCER (03-) 2.0, 2.0 (CS9A), 2.0 16V EVO IX (CT9A)	1997cc 4G63 (DOHC 16V), 4G63 Turbo	09/03 >		R 134a	DCN45003		MN151100
LANCER (03-) 2.0 16V EVO VIII (CT9A), 2.0 4x4	1997cc 4G63 Turbo	03/04 >		R 134a	DCN45002		MR500441
LANCER (03-) 2.0 16V EVO VIII (CT9A), 2.0 4x4	1997cc 4G63 Turbo	03/04 >		R 134a	DCN45003		MN151100
LANCER (03-) 2.0 GDi	1999cc 4G94 (GDI)	09/03 >		R 134a	DCN45002		MR500441
LANCER (03-) 2.0 GDi	1999cc 4G94 (GDI)	09/03 >		R 134a	DCN45003		MN151100
LANCER (03-) 2.4 GDI	2350cc 4G64 (GDI)	09/03 >		R 134a	DCN45002		MR500441
LANCER (03-) 2.4 GDI	2350cc 4G64 (GDI)	09/03 >		R 134a	DCN45003		MN151100
LANCER (03-) 2.4 iVRX	2378cc 4G69	08/05 >		R 134a	DCN45002		MR500441
LANCER (03-) 2.4 iVRX	2378cc 4G69	08/05 >		R 134a	DCN45003		MN151100
LANCER (08-) 1.5	1499cc 4A91	06/08 >		R 134a	DCN21001	with drier	7812A030
LANCER (08-) 1.6	1590cc 4A92	05/10 >		R 134a	DCN21001	with drier	7812A030
LANCER (08-) 1.8, 1.8 (CX3A), 1.8 Flex	1798cc 4B10	02/08 >		R 134a	DCN21001	with drier	7812A030
LANCER (08-) 2.0, 2.0 EVO, 2.0 EVO (CZ4A), 2.0 i, 2.0 i Ralliart AWD (CY4A), 2.0 Ralliart (CX4A)	1998cc 4B11, 4B11FQ30, 4B11FQ60, 4B11 T/C	10/07 >		R 134a	DCN21001	with drier	7812A030
LANCER (08-) 2.0 DI-D	1968cc BKD, BWC	01/08 > 06/10		R 134a	DCN21001	with drier	7812A030
LANCER (08-) 2.0 i	1998cc 4B11	10/07 >		R 134a	DCN45003		MN151100
LANCER VI (95-) 1.3 12V (CK1A)	1299cc 4G13 (12V)	06/01 > 08/03		R 134a	DCN45002		MR500441
LANCER VI (95-) 1.3 12V (CK1A)	1299cc 4G13 (12V)	06/01 > 08/03		R 134a	DCN45003		MN151100
LANCER VI (95-) 1.5, 1.5 16V (CK2A)	1468cc 4G15 (16V)	06/01 > 08/03		R 134a	DCN45002		MR500441





				GAS	DENSO PN		OE
<b>MITSUBISHI</b> <i>continued</i>							
LANCER VI (95-) 1.5, 1.5 16V (CK2A)	1468cc 4G15 (16V)	06/01 > 08/03		R 134a	DCN45003		MN151100
LANCER VI (95-) 1.6 16V (CK4A)	1597cc 4G92	06/01 > 08/03		R 134a	DCN45002		MR500441
LANCER VI (95-) 1.6 16V (CK4A)	1597cc 4G92	06/01 > 08/03		R 134a	DCN45003		MN151100
LANCER VI (95-) 1.8, 1.8 16V, 1.8 GDI, 1.8 GDI 4WD	1834cc 4G93, 4G93T, 4G93 (GDI), 4G93T (GDI)	06/01 > 08/03		R 134a	DCN45002		MR500441
LANCER VI (95-) 1.8, 1.8 16V, 1.8 GDI, 1.8 GDI 4WD	1834cc 4G93, 4G93T, 4G93 (GDI), 4G93T (GDI)	06/01 > 08/03		R 134a	DCN45003		MN151100
LANCER VI (95-) 2.0	1999cc 4G94 (GDI)	06/01 > 08/03		R 134a	DCN45002		MR500441
LANCER VI (95-) 2.0	1999cc 4G94 (GDI)	06/01 > 08/03		R 134a	DCN45003		MN151100
LANCER VI (95-) 2.0 16V EVO IV / V / VI / VII (CT9A)	1997cc 4G63 Turbo	06/01 > 08/03		R 134a	DCN45002		MR500441
LANCER VI (95-) 2.0 16V EVO IV / V / VI / VII (CT9A)	1997cc 4G63 Turbo	12/00 > 11/01		R 134a	DCN45003		MN151100
LANCER VI (95-) 2.0 D	1998cc 4D68	06/01 > 08/03		R 134a	DCN45002		MR500441
LANCER VI (95-) 2.0 D	1998cc 4D68	06/01 > 08/03		R 134a	DCN45003		MN151100
LANCER VI (95-) 2.4, 2.4 GDI	2350cc 4G64 (GDI)	06/01 > 03/07		R 134a	DCN45002		MR500441
LANCER VI (95-) 2.4, 2.4 GDI	2350cc 4G64 (GDI)	06/01 > 03/07		R 134a	DCN45003		MN151100
OUTLANDER (06-) 2.0 4WD	1998cc 4B11	11/06 >		R 134a	DCN21001	with drier	7812A030
OUTLANDER (06-) 2.0 DI-D	1968cc BSY	12/06 >		R 134a	DCN21001	with drier	7812A030
OUTLANDER (06-) 2.2 DI-D 4WD	2179cc 4HK, 4HN	08/07 >		R 134a	DCN21001	with drier	7812A030
OUTLANDER (06-) 2.2 DI-D 4WD	2268cc 4N14	09/10 >		R 134a	DCN21001	with drier	7812A030
OUTLANDER (06-) 2.4	2359cc 4B12	11/06 >		R 134a	DCN21001	with drier	7812A030
OUTLANDER (06-) 2.4 Flex 4WD, 2.4 Mivec 4WD	2360cc 4B12	09/07 >		R 134a	DCN21001	with drier	7812A030
OUTLANDER (06-) 3.0 4x4, 3.0 FWD	2998cc 6B31	11/06 >		R 134a	DCN21001	with drier	7812A030
SPACE STAR 1.9 DI-D, 1.9 DI-D (DG4A)	1870cc F9Q2, F9Q1	02/01 > 12/04		R 134a	DCN33008		30897260
<b>NISSAN</b>							
ALMERA (00-) 1.5	1498cc QG15DE	03/00 >	M	R 134a	DCN46011		92100BM405
ALMERA (00-) 1.5, 1.5 XL	1498cc GA15DE, QG15DE	07/02 >		R 134a	DCN46011		92100BM405
ALMERA (00-) 1.5	1497cc QG15DE	10/02 >		R 134a	DCN46011		92100BM405
ALMERA (00-) 1.5 dCi	1461cc K9K 722	01/03 >		R 134a	DCN46011		92100BM405
ALMERA (00-) 1.8	1769cc QG18DE	02/00 >	M	R 134a	DCN46011		92100BM405
ALMERA (00-) 1.8	1769cc QG18DE	07/02 >		R 134a	DCN46011		92100BM405
ALMERA (00-) 2.2 dCi	2184cc YD22DDT, YD22DDTi	09/03 >		R 134a	DCN46011		92100BM405
ALMERA (00-) 2.2 Di	2184cc YD22DDT	03/00 >	M	R 134a	DCN46011		92100BM405
INTERSTAR dCi 80	1870cc F9Q 772	11/03 >		R 134a	DCN23024		7701057122
INTERSTAR dCi 90	2188cc G9T 722	11/03 >	M	R 134a	DCN23024		7701057122
INTERSTAR dCi 100, dCi 120	2463cc G9U 720	11/03 >		R 134a	DCN23024		7701057122
INTERSTAR dCi 100, dCi 120, dCi 150	2464cc G9U 650, G9U 720, G9U 632	04/06 >		R 134a	DCN23024		7701057122
INTERSTAR dCi 100	2463cc	10/05 >		R 134a	DCN32001	with drier	1K0820411Q
INTERSTAR dCi 140	2953cc ZD30	11/03 >		R 134a	DCN23024		7701057122
MICRA (92-03) 1.0 i 16V	998cc CG10DE	08/92 > 02/03		R 134a	DCN46005		921106F600
MICRA (92-03) 1.3 i 16V	1275cc CG13DE	08/92 > 09/00		R 134a	DCN46005		921106F600
MICRA (92-03) 1.4 i 16V	1348cc CGA3DE	09/00 > 02/03		R 134a	DCN46005		921106F600
MICRA (92-03) 1.5 D	1527cc TD15	02/98 > 02/03	M	R 134a	DCN46005		921106F600
PATHFINDER (97-04) 3.5 V6 4WD	3498cc VQ35	11/00 > 12/04		R 134a	DCN46016		92100-4W011
PRIMERA (02-) 1.6, 1.6 Visia	1597cc QG16DE	03/02 >		R 134a	DCN46011		92100BM405
PRIMERA (02-) 1.8	1769cc QG18DE	03/02 >		R 134a	DCN46011		92100BM405
PRIMERA (02-) 1.9 dCi	1870cc	04/03 >		R 134a	DCN46011		92100BM405
PRIMERA (02-) 2.0	1998cc QR20DE	03/02 >		R 134a	DCN46011		92100BM405
PRIMERA (02-) 2.2 dCi, 2.2 Di	2184cc YD22DDT	03/02 >		R 134a	DCN46011		92100BM405
PRIMERA (90-98) 1.6 i	1597cc GA16DE	03/94 > 03/98		R 134a	DCN46010		921102F000
PRIMERA (96-02) 1.6 16V	1597cc QG16DE, GA16DE	06/96 > 07/02	M	R 134a	DCN46004		921109F515
PRIMERA (96-02) 1.6 16V	1597cc GA16DE	06/99 > 12/01	M	R 134a	DCN46004		921109F515
PRIMERA (96-02) 1.6 16V	1597cc GA16DE, QG16DE	06/99 > 07/02		R 134a	DCN46004		921109F515
PRIMERA (96-02) 1.6 16V	1597cc QG16DE, GA16DE	06/96 > 02/02	M	R 134a	DCN46010		921102F000
PRIMERA (96-02) 1.6 16V	1597cc GA16DE, QG16DE	09/96 > 07/02		R 134a	DCN46010		921102F000
PRIMERA (96-02) 1.6 16V	1597cc GA16DE	04/98 > 12/01	M	R 134a	DCN46010		921102F000
PRIMERA (96-02) 1.6 16V	1597cc QG16DE	09/00 > 07/02	M	R 134a	DCN46011		92100BM405
PRIMERA (96-02) 1.6 16V	1597cc GA16DE	01/02 > 07/02		R 134a	DCN46011		92100BM405
PRIMERA (96-02) 1.8, 1.8 16V	1769cc QG18DD, QG18DE	06/96 > 07/02		R 134a	DCN46010		921102F000
PRIMERA (96-02) 1.8 16V	1769cc QG18DE	08/99 > 07/02		R 134a	DCN46004		921109F515
PRIMERA (96-02) 1.8 16V	1769cc QG18DE	01/02 > 07/02		R 134a	DCN46011		92100BM405
PRIMERA (96-02) 2.0, 2.0 16V	1998cc SR20VE, SR20DE	06/96 > 07/02		R 134a	DCN46010		921102F000
PRIMERA (96-02) 2.0 16V	1998cc SR20DE	06/99 > 07/02		R 134a	DCN46004		921109F515
PRIMERA (96-02) 2.0 16V	1998cc SR20DE	01/02 > 07/02		R 134a	DCN46011		92100BM405
PRIMERA (96-02) 2.0 TD	1974cc CD20T	06/99 > 07/02		R 134a	DCN46004		921109F515






				GAS	DENSO PN		OE
<b>NISSAN continued</b>							
PRIMERA (96-02) 2.0 TD	1974cc CD20T	06/99 > 12/01	M	R 134a	DCN46004		921109F515
PRIMERA (96-02) 2.0 TD	1974cc CD20T	09/96 > 07/02		R 134a	DCN46010		921102F000
PRIMERA (96-02) 2.0 TD	1974cc CD20T	04/98 > 12/01	M	R 134a	DCN46010		921102F000
PRIMERA (96-02) 2.0 TD	1974cc CD20T	01/02 > 07/02		R 134a	DCN46011		92100BM405
QASHQAI 1.6	1598cc HR16DE	02/07 >		R 134a	DCN46002	with drier	92100JD200
QASHQAI 2.0, 2.0 All-wheel Drive	1997cc MR20DE	02/07 >		R 134a	DCN46002	with drier	92100JD200
QASHQAI 2.0 dCi, 2.0 dCi All-wheel Drive	1995cc M1D, M9R	02/07 >		R 134a	DCN46003	with drier	92100JD71A
X-TRAIL (07-) 2.0, 2.0 FWD	1997cc MR20DE	03/07 >		R 134a	DCN46001	with drier	92100JG000
X-TRAIL (07-) 2.0, 2.0 FWD	1998cc MR20DE	06/08 >		R 134a	DCN46001	with drier	92100JG000
X-TRAIL (07-) 2.0 dCi, 2.0 dCi FWD	1995cc M9R, M9R 760	06/07 >		R 134a	DCN46001	with drier	92100JG000
X-TRAIL (07-) 2.5	2488cc QR25DE	06/07 >		R 134a	DCN46001	with drier	92100JG000
<b>OPEL</b>							
AGILA (08-) 1.0, 1.0 LPG	996cc K10B	04/08 >		R 134a	DCN47005	with drier	4709214
AGILA (08-) 1.2, 1.2 LPG	1242cc K12B	04/08 >		R 134a	DCN47005	with drier	4709214
ARENA 1.9 D	1870cc 19 DJ, 19 DL	01/97 > 12/01		R 134a	DCN23017		4401424
ARENA 1.9 D	1870cc 19 DJ, 19 DL	01/97 > 06/01		R 134a	DCN23023		4500909
ASTRA F CLASSIC (98-02) 1.6 i, 1.6 i 16V	1598cc X 16 SZR, X 16 XEL	02/98 > 08/02		R 134a	DCN20005	with drier	1850057
ASTRA F CLASSIC (98-05) 1.6 i 16V	1598cc X 16 XEL	09/98 > 12/02		R 134a	DCN20005	with drier	1850057
ASTRA G (98-09) 1.2 16V	1199cc X 12 XE, Z 12 XE	02/98 > 01/05	M	R 134a	DCN20005	with drier	1850057
ASTRA G (98-09) 1.2 16V	1199cc X 12 XE	09/98 > 09/00	M	R 134a	DCN20005	with drier	1850057
ASTRA G (98-09) 1.4	1364cc Z 14 XEP	09/07 > 12/09		R 134a	DCN20005	with drier	1850057
ASTRA G (98-09) 1.4 16V	1389cc X 14 XE, Z 14 XE	02/98 > 01/05		R 134a	DCN20005	with drier	1850057
ASTRA G (98-09) 1.4 16V	1389cc X 14 XE, Z 14 XE	02/04 > 01/05		R 134a	DCN20009	with drier	1850096
ASTRA G (98-09) 1.6, 1.6 16V, 1.6 CNG	1598cc X 16 SZR, Z 16 SE, Z 16 YNG, Z 16 XEP, X 16 XEL, Z 16 XE	02/98 > 12/09		R 134a	DCN20005	with drier	1850057
ASTRA G (98-09) 1.6	1598cc Z 16 XEP	02/04 > 12/09		R 134a	DCN20009	with drier	1850096
ASTRA G (98-09) 1.7 CDTI	1686cc Z 17 DTL	04/03 > 01/05		R 134a	DCN20005	with drier	1850057
ASTRA G (98-09) 1.7 CDTI	1686cc Z 17 DTL	04/03 > 02/04		R 134a	DCN20006		1850056
ASTRA G (98-09) 1.7 CDTI	1686cc Z 17 DTL	02/04 > 01/05		R 134a	DCN20012	with drier	1850099
ASTRA G (98-09) 1.7 DTI 16V	1686cc Y 17 DT	02/00 > 01/05	M	R 134a	DCN20006		1850056
ASTRA G (98-09) 1.7 DTI 16V	1686cc Y 17 DT	02/00 > 01/05	M	R 134a	DCN20006		1850056
ASTRA G (98-09) 1.7 TD	1700cc X 17 DTL	02/98 > 08/00		R 134a	DCN20006		1850056
ASTRA G (98-09) 1.7 TD	1700cc X 17 DTL	09/98 > 08/00	M	R 134a	DCN20006		1850056
ASTRA G (98-09) 1.8, 1.8 16V	1796cc Z 18 XEL, X 18 XE1, Z 18 XE	02/98 > 10/05		R 134a	DCN20005	with drier	1850057
ASTRA G (98-09) 1.8 16V	1796cc Z 18 XE	02/04 > 01/05		R 134a	DCN20009	with drier	1850096
ASTRA G (98-09) 1.8 16V	1796cc Z 18 XE	02/04 > 01/05		R 134a	DCN20011	with drier	1850097
ASTRA G (98-09) 2.0 16V, 2.0 16V Turbo, 2.0 OPC	1998cc X 20 XEV, Z 20 LET	02/98 > 10/05		R 134a	DCN20005	with drier	1850057
ASTRA G (98-09) 2.0 16V OPC	1998cc X 20 XER	11/99 > 09/02	M	R 134a	DCN20005	with drier	1850057
ASTRA G (98-09) 2.0 16V OPC	1998cc X 20 XER	11/99 > 08/00	M	R 134a	DCN20006		1850056
ASTRA G (98-09) 2.0 DI, 2.0 DTI 16V	1995cc X 20 DTL, Y 20 DTL, X 20 DTH, Y 20 DTH	01/99 > 01/05		R 134a	DCN20005	with drier	1850057
ASTRA G (98-09) 2.0 DI, 2.0 DTI 16V	1995cc X 20 DTL, Y 20 DTL, X 20 DTH, Y 20 DTH	02/98 > 04/05		R 134a	DCN20006		1850056
ASTRA G (98-09) 2.0 OPC	1998cc Z 20 LET	11/02 > 07/04		R 134a	DCN20006		1850056
ASTRA G (98-09) 2.2 16V	2198cc Z 22 SE	09/00 > 10/05		R 134a	DCN20005	with drier	1850057
ASTRA G (98-09) 2.2 DTI	2172cc Y 22 DTR	09/02 > 10/05		R 134a	DCN20006		1850056
ASTRA H (04-) 1.2	1229cc Z 12 XEP	08/05 >		R 134a	DCN20009	with drier	1850096
ASTRA H (04-) 1.2	1199cc X 12 XE	10/06 >		R 134a	DCN20009	with drier	1850096
ASTRA H (04-) 1.2	1229cc Z 12 XEP	08/05 >		R 134a	DCN20011	with drier	1850097
ASTRA H (04-) 1.3 CDTI	1248cc Z 13 DTH	08/05 >		R 134a	DCN20012	with drier	1850099
ASTRA H (04-) 1.3 CDTI	1248cc Z 13 DTH	04/05 >		R 134a	DCN20013	with drier	1850111
ASTRA H (04-) 1.4, 1.4 LPG	1364cc Z 14 XEP, Z 14 XEL	03/04 >		R 134a	DCN20009	with drier	1850096
ASTRA H (04-) 1.6, 1.6 LPG	1598cc Z 16 XEP, Z 16 XE1, Z 16 XER, A 16 XER	03/04 >		R 134a	DCN20009	with drier	1850096
ASTRA H (04-) 1.6, 1.6 Turbo	1598cc Z 16 XER, A 16 XER, Z 16 LET	12/06 >		R 134a	DCN20011	with drier	1850097
ASTRA H (04-) 1.6 Turbo	1598cc Z 16 LET	02/07 >		R 134a	DCN20009	with drier	1850096
ASTRA H (04-) 1.6 Turbo	1598cc Z 16 LET	02/07 >		R 134a	DCN20010	with drier	1850098
ASTRA H (04-) 1.6 Turbo	1598cc Z 16 LET	02/07 > 09/10		R 134a	DCN20010	with drier	1850098
ASTRA H (04-) 1.7 CDTI	1686cc Z 17 DTH, Z 17 DTL, A 17 DTJ, A 17 DTR, Z 17 DTR, Z 17 DTJ	03/04 >		R 134a	DCN20012	with drier	1850099
ASTRA H (04-) 1.7 CDTI	1686cc Z 17 DTH	03/04 > 09/06		R 134a	DCN20013	with drier	1850111
ASTRA H (04-) 1.7 CDTI	1686cc Z 17 DTL	03/04 > 09/06		R 134a	DCN20013	with drier	1850111
ASTRA H (04-) 1.7 CDTI	1686cc Z 17 DTH	08/04 > 09/06		R 134a	DCN20013	with drier	1850111
ASTRA H (04-) 1.7 CDTI	1686cc Z 17 DTL	08/04 > 09/06		R 134a	DCN20013	with drier	1850111
ASTRA H (04-) 1.7 CDTI	1686cc Z 17 DTH	03/05 > 09/06		R 134a	DCN20013	with drier	1850111
ASTRA H (04-) 1.7 CDTI	1686cc Z 17 DTL	03/05 > 09/06		R 134a	DCN20013	with drier	1850111








				GAS	DENSO PN		OE
<b>OPEL continued</b>							
ASTRA H (04-) 1.7 CDTI	1686cc A 17 DTJ	02/07 >		R 134a	DCN20013	with drier	1850111
ASTRA H (04-) 1.7 CDTI	1686cc A 17 DTJ, Z 17 DTJ	02/07 >		R 134a	DCN20013	with drier	1850111
ASTRA H (04-) 1.7 CDTI	1686cc A 17 DTR	02/07 >		R 134a	DCN20013	with drier	1850111
ASTRA H (04-) 1.7 CDTI	1686cc A 17 DTR, Z 17 DTR	02/07 >		R 134a	DCN20013	with drier	1850111
ASTRA H (04-) 1.7 CDTi	1686cc Z 17 DTH	02/07 >		R 134a	DCN20013	with drier	1850111
ASTRA H (04-) 1.7 CDTi	1686cc Z 17 DTJ	02/07 >		R 134a	DCN20013	with drier	1850111
ASTRA H (04-) 1.8	1796cc Z 18 XE, A 18 XER, Z 18 XER	03/04 >		R 134a	DCN20009	with drier	1850096
ASTRA H (04-) 1.8	1796cc Z 18 XE, A 18 XER, Z 18 XER	03/04 >		R 134a	DCN20011	with drier	1850097
ASTRA H (04-) 1.9 CDTI, 1.9 CDTI 16V	1910cc Z 19 DT, Z 19 DTH, Z 19 DTL, Z 19 DTJ	04/04 >		R 134a	DCN20012	with drier	1850099
ASTRA H (04-) 1.9 CDTI, 1.9 CDTI 16V	1910cc Z 19 DT, Z 19 DTH, Z 19 DTL, Z 19 DTJ	04/04 >		R 134a	DCN20013	with drier	1850111
ASTRA H (04-) 2.0 Turbo	1998cc Z 20 LEL, Z 20 LER, Z 20 LEH	03/04 >		R 134a	DCN20009	with drier	1850096
ASTRA H (04-) 2.0 Turbo	1998cc Z 20 LEL, Z 20 LER	03/04 >		R 134a	DCN20010	with drier	1850098
ASTRA H (04-) 2.0 Turbo	1998cc Z 20 LEH	03/05 >		R 134a	DCN20013	with drier	1850111
ASTRA J (09-) 1.4	1398cc A 14 XEL	12/09 > 09/10		R 134a	DCN20009	with drier	1850096
COMBO (01-) 1.3 CDTI 16V	1248cc Y 13 DT, Z 13 DT, Z 13 DTJ	10/04 >		R 134a	DCN20022	with drier	1850093
COMBO (01-) 1.4, 1.4 16V	1364cc Z 14 XEP	10/04 >		R 134a	DCN20020	with drier	1850092
COMBO (01-) 1.4, 1.4 16V	1364cc Z 14 XEP	10/04 >		R 134a	DCN20021	with drier	1850114
COMBO (01-) 1.6	1598cc Z 16 SE	10/01 > 12/03		R 134a	DCN20015	with drier	1850000
COMBO (01-) 1.6	1598cc Z 16 SE	04/02 > 06/04		R 134a	DCN20015	with drier	1850000
COMBO (01-) 1.6, 1.6 CNG, 1.6 CNG 16V	1598cc Z 16 SE, Z 16 YNG	08/03 >		R 134a	DCN20020	with drier	1850092
COMBO (01-) 1.6, 1.6 CNG, 1.6 CNG 16V	1598cc Z 16 SE, Z 16 YNG	08/03 >		R 134a	DCN20021	with drier	1850114
COMBO (01-) 1.6 CNG	1598cc Z 16 YNG	04/05 >		R 134a	DCN20015	with drier	1850000
COMBO (01-) 1.6 CNG	1598cc Z 16 YNG	06/06 >		R 134a	DCN20015	with drier	1850000
COMBO (01-) 1.6 CNG 16V	1598cc Z 16 YNG	04/05 > 05/06		R 134a	DCN20015	with drier	1850000
COMBO (01-) 1.6 CNG 16V	1598cc Z 16 YNG	06/06 >		R 134a	DCN20015	with drier	1850000
COMBO (01-) 1.7 CDTI 16V	1686cc Z 17 DTH	12/04 >	M	R 134a	DCN20022	with drier	1850093
COMBO (01-) 1.7 DI 16V, 1.7 DTI 16V	1686cc Y 17 DTL, Y 17 DT	10/01 > 10/04	M	R 134a	DCN20016	with drier	1850072
COMBO (01-) 1.7 DI 16V	1686cc Y 17 DTL	01/03 > 06/04	M	R 134a	DCN20017		1850071
COMBO (01-) 1.7 DI 16V, 1.7 DTI 16V	1686cc Y 17 DTL, Y 17 DT	10/01 >	M	R 134a	DCN20017		1850071
CORSA C (00-) 1.0	973cc Z 10 XE	09/00 > 08/03	M	R 134a	DCN20015	with drier	1850000
CORSA C (00-) 1.0	998cc Z 10 XEP	06/03 > 08/03		R 134a	DCN20015	with drier	1850000
CORSA C (00-) 1.0	973cc Z 10 XE	08/03 >	M	R 134a	DCN20020	with drier	1850092
CORSA C (00-) 1.0	998cc Z 10 XEP	08/03 > 07/04		R 134a	DCN20020	with drier	1850092
CORSA C (00-) 1.0	973cc Z 10 XE	08/03 > 08/05	M	R 134a	DCN20021	with drier	1850114
CORSA C (00-) 1.0	998cc Z 10 XEP	08/04 >		R 134a	DCN20021	with drier	1850114
CORSA C (00-) 1.2	1199cc Z 12 XE	09/00 > 12/03	M/A	R 134a	DCN20015	with drier	1850000
CORSA C (00-) 1.2	1199cc Z 12 XE	08/03 > 08/04	M/A	R 134a	DCN20020	with drier	1850092
CORSA C (00-) 1.2, 1.2 Twinport	1229cc Z 12 XEP	07/04 >		R 134a	DCN20020	with drier	1850092
CORSA C (00-) 1.2	1199cc Z 12 XE	08/03 > 08/05	M/A	R 134a	DCN20021	with drier	1850114
CORSA C (00-) 1.2, 1.2 Twinport	1229cc Z 12 XEP	08/04 >		R 134a	DCN20021	with drier	1850114
CORSA C (00-) 1.2 16V	1199cc Z 12 XE	09/00 > 08/03	M	R 134a	DCN20015	with drier	1850000
CORSA C (00-) 1.2 16V	1199cc Z 12 XE	09/00 > 08/03	M	R 134a	DCN20020	with drier	1850092
CORSA C (00-) 1.2 16V	1199cc Z 12 XE	08/03 > 08/05	M	R 134a	DCN20021	with drier	1850114
CORSA C (00-) 1.2 Twinport	1229cc Z 12 XEP	07/04 > 06/06		R 134a	DCN20015	with drier	1850000
CORSA C (00-) 1.3 CDTI, 1.3 CDTI 16V	1248cc Z 13 DT	09/03 >		R 134a	DCN20022	with drier	1850093
CORSA C (00-) 1.4	1389cc Z 14 XE	09/00 > 08/03		R 134a	DCN20015	with drier	1850000
CORSA C (00-) 1.4	1364cc Z 14 XEP	08/03 >		R 134a	DCN20015	with drier	1850000
CORSA C (00-) 1.4	1364cc Z 14 XEP	08/03 >		R 134a	DCN20020	with drier	1850092
CORSA C (00-) 1.4	1389cc Z 14 XE	08/03 >		R 134a	DCN20020	with drier	1850092
CORSA C (00-) 1.4, 1.4 Twinport	1364cc Z 14 XEP	08/03 >		R 134a	DCN20021	with drier	1850114
CORSA C (00-) 1.4	1389cc Z 14 XE	08/03 > 08/05		R 134a	DCN20021	with drier	1850114
CORSA C (00-) 1.4 Twinport	1364cc Z 14 XEP	06/03 > 08/03		R 134a	DCN20015	with drier	1850000
CORSA C (00-) 1.4 Twinport	1364cc Z 14 XEP	09/03 >		R 134a	DCN20020	with drier	1850092
CORSA C (00-) 1.6	1598cc Z 16 YNG	08/05 >		R 134a	DCN20020	with drier	1850092
CORSA C (00-) 1.6	1598cc Z 16 YNG	08/05 >		R 134a	DCN20021	with drier	1850114
CORSA C (00-) 1.6 CNG	1598cc Y 16 YNG	05/03 > 07/03		R 134a	DCN20015	with drier	1850000
CORSA C (00-) 1.6 CNG	1598cc Y 16 YNG	08/03 >		R 134a	DCN20020	with drier	1850092
CORSA C (00-) 1.6 CNG	1598cc Y 16 YNG	08/03 >		R 134a	DCN20021	with drier	1850114
CORSA C (00-) 1.7 CDTI	1686cc Z 17 DTH	09/03 >		R 134a	DCN20022	with drier	1850093
CORSA C (00-) 1.7 DI, 1.7 DTI	1686cc Y 17 DTL, Y 17 DT	09/00 > 08/03	M	R 134a	DCN20016	with drier	1850072
CORSA C (00-) 1.7 DI, 1.7 DTI	1686cc Y 17 DTL, Y 17 DT	09/00 > 08/03	M	R 134a	DCN20017		1850071
CORSA C (00-) 1.7 DI, 1.7 DI 16V, 1.7 DTI, 1.7 DTI 16V	1686cc Y 17 DTL, Y 17 DT	08/03 >	M	R 134a	DCN20022	with drier	1850093
CORSA C (00-) 1.7 DI 16V, 1.7 DTI 16V	1686cc Y 17 DTL, Y 17 DT	09/00 > 10/04	M	R 134a	DCN20016	with drier	1850072
CORSA C (00-) 1.7 DI 16V, 1.7 DTI, 1.7 DTI 16V	1686cc Y 17 DTL, Y 17 DT	09/00 >	M	R 134a	DCN20017		1850071
CORSA C (00-) 1.8	1796cc Z 18 XE	09/00 > 12/03		R 134a	DCN20015	with drier	1850000



				GAS	DENSO PN		OE
<b>OPEL continued</b>							
CORSA C (00-) 1.8	1796cc Z 18 XE	01/04 >		R 134a	DCN20020	with drier	1850092
CORSA C (00-) 1.8	1796cc Z 18 XE	08/04 >		R 134a	DCN20021	with drier	1850114
CORSA D (06-) 1.0	998cc A 10 XEP, Z 10 XEP	07/06 >		R 134a	DCN01004		1850849 - 1850119
CORSA D (06-) 1.0	998cc Z 10 XEP	07/06 >		R 134a	DCN13110	with drier	51826520
CORSA D (06-) 1.2, 1.2 LPG	1229cc Z 12 XEP, A 12 XEL, A 12 XER	07/06 >		R 134a	DCN01004		1850849 - 1850119
CORSA D (06-) 1.2	1229cc Z 12 XEP	07/06 >		R 134a	DCN13110	with drier	51826520
CORSA D (06-) 1.3 CDTI	1248cc A 13 DTC, Z 13 DTJ, Z 13 DTH, A 13 DTR, Z 13 DTE, Z 13 DTR	07/06 >		R 134a	DCN13110	with drier	51826520
CORSA D (06-) 1.4, 1.4 LPG	1364cc Z 14 XEP	07/06 >		R 134a	DCN01004		1850849 - 1850119
CORSA D (06-) 1.4, 1.4 LPG	1398cc A 14 XEL, A 14 XER	09/09 >		R 134a	DCN01004		1850849 - 1850119
CORSA D (06-) 1.4 LPG	1364cc Z 14 XEP	07/06 >		R 134a	DCN13110	with drier	51826520
CORSA D (06-) 1.6 Turbo	1598cc A 16 LEL, Z 16 LEL, A 16 LER, Z 16 LER	02/07 >		R 134a	DCN13110	with drier	51826520
CORSA D (06-) 1.7 CDTI	1686cc Z 17 DTR, A 17 DTS	10/06 >		R 134a	DCN13110	with drier	51826520
MOVANO 1.9 DTI	1870cc F9Q 772, F9Q 774	01/04 > 10/06	M	R 134a	DCN23014		4403238
MOVANO 1.9 DTI	1870cc F9Q 770	09/00 > 10/01		R 134a	DCN23017		4401424
MOVANO 1.9 DTI	1870cc F9Q 772, F9Q 774	10/01 > 12/04	M	R 134a	DCN23017		4401424
MOVANO 1.9 DTI	1870cc F9Q 770	09/00 > 06/01		R 134a	DCN23023		4500909
MOVANO 2.2 DTI	2188cc G9T 720, G9T 722, G9T 750	09/00 >		R 134a	DCN23014		4403238
MOVANO 2.2 DTI	2188cc G9T 720, G9T 722, G9T 750	09/00 > 01/03		R 134a	DCN23017		4401424
MOVANO 2.2 DTI	2188cc G9T 720, G9T 722, G9T 750	09/00 > 06/01		R 134a	DCN23023		4500909
MOVANO 2.5 CDTI	2464cc G9U 632, G9U 650	08/06 >		R 134a	DCN23017		4401424
MOVANO 2.5 D	2499cc S8U 770, S8U 772	10/98 > 09/00	M	R 134a	DCN23016		4500908
MOVANO 2.5 D	2499cc S8U 770, S8U 772	01/99 > 09/00	M	R 134a	DCN23016		4500908
MOVANO 2.5 D	2499cc S8U 770, S8U 772	01/99 > 09/00	M	R 134a	DCN23023		4500909
MOVANO 2.5 DTI	2463cc G9U 720, G9U 724, G9U 750, G9U 754	10/01 >	M	R 134a	DCN23014		4403238
MOVANO 2.5 DTI	2463cc G9U 754	10/03 >		R 134a	DCN23014		4403238
MOVANO 2.5 DTI	2463cc G9U 720, G9U 724, G9U 750, G9U 754	10/01 >	M	R 134a	DCN23017		4401424
MOVANO 2.5 DTI	2463cc G9U 754	10/03 > 08/06		R 134a	DCN23017		4401424
MOVANO 2.5 DTI	2463cc G9U 720, G9U 724, G9U 750, G9U 754	10/01 >	M	R 134a	DCN23023		4500909
MOVANO 2.8 DTI	2799cc S9W 700, S9W 702	07/98 > 10/01	M	R 134a	DCN23014		4403238
MOVANO 2.8 DTI	2799cc S9W 700, S9W 702	07/98 > 10/01	M	R 134a	DCN23017		4401424
MOVANO 2.8 DTI	2799cc S9W 700, S9W 702	07/98 > 10/01	M	R 134a	DCN23023		4500909
MOVANO 3.0 DTI	2953cc ZD3 200, ZD3 202	10/03 > 09/06	M	R 134a	DCN23017		4401424
SIGNUM 1.8	1796cc Z 18 XE	11/04 >		R 134a	DCN20021	with drier	1850114
SIGNUM 1.8	1796cc Z 18 XE, Z 18 XER	05/03 >		R 134a	DCN20031		1850079
SIGNUM 1.8	1796cc Z 18 XE, Z 18 XER	10/05 >		R 134a	DCN20032	with drier	1850076
SIGNUM 1.9 CDTI	1910cc Z 19 DT, Z 19 DTH	04/04 >		R 134a	DCN20028	with drier	1850095
SIGNUM 1.9 CDTI	1910cc Z 19 DT, Z 19 DTH	04/04 > 02/08		R 134a	DCN20031		1850079
SIGNUM 1.9 CDTI	1910cc Z 19 DT, Z 19 DTH	04/04 >		R 134a	DCN20034		1850077
SIGNUM 1.9 CDTI	1910cc Z 19 DT, Z 19 DTH	04/04 > 02/08		R 134a	DCN20035	with drier	1850083
SIGNUM 2.0 DTI	1994cc Y 20 DTH	05/03 >		R 134a	DCN20028	with drier	1850095
SIGNUM 2.0 DTI	1994cc Y 20 DTH	05/03 > 04/04		R 134a	DCN20031		1850079
SIGNUM 2.0 DTI	1994cc Y 20 DTH	06/03 >		R 134a	DCN20034		1850077
SIGNUM 2.0 DTI	1994cc Y 20 DTH	05/03 > 04/04		R 134a	DCN20035	with drier	1850083
SIGNUM 2.0 Turbo	1998cc Z 20 NET	05/03 > 12/08		R 134a	DCN20028	with drier	1850095
SIGNUM 2.0 Turbo	1998cc Z 20 NET	05/03 >		R 134a	DCN20031		1850079
SIGNUM 2.0 Turbo	1998cc Z 20 NET	10/05 >		R 134a	DCN20032	with drier	1850076
SIGNUM 2.0 Turbo	1998cc Z 20 NET	05/03 > 12/08		R 134a	DCN20034		1850077
SIGNUM 2.0 Turbo	1998cc Z 20 NET	05/03 >		R 134a	DCN20035	with drier	1850083
SIGNUM 2.2 direct	2198cc Z 22 YH	05/03 >		R 134a	DCN20031		1850079
SIGNUM 2.2 direct	2198cc Z 22 YH	06/03 >		R 134a	DCN20032	with drier	1850076
SIGNUM 2.2 DTI	2171cc Y 22 DTR	05/03 >		R 134a	DCN20028	with drier	1850095
SIGNUM 2.2 DTI	2171cc Y 22 DTR	05/03 > 04/04		R 134a	DCN20031		1850079
SIGNUM 2.2 DTI	2171cc Y 22 DTR	06/03 >		R 134a	DCN20034		1850077
SIGNUM 2.2 DTI	2171cc Y 22 DTR	05/03 > 04/04		R 134a	DCN20035	with drier	1850083
SIGNUM 2.8, 2.8 V6 Turbo	2792cc Z 28 NEL, Z 28 NET	09/05 >		R 134a	DCN20033	with drier	1850084
SIGNUM 3.0 V6 CDTI	2958cc Y 30 DT	06/03 >		R 134a	DCN20033	with drier	1850084
SIGNUM 3.0 V6 CDTI	2959cc Z 30 DT	10/05 >		R 134a	DCN20033	with drier	1850084
SIGNUM 3.2 V6	3175cc Z 32 SE	05/03 >		R 134a	DCN20031		1850079
SIGNUM 3.2 V6	3175cc Z 32 SE	06/03 >		R 134a	DCN20032	with drier	1850076
TIGRA 1.3 CDTI	1248cc Z 13 DT	07/04 >		R 134a	DCN20022	with drier	1850093
TIGRA 1.4	1364cc Z 14 XEP	06/04 >		R 134a	DCN20015	with drier	1850000

				GAS	DENSO PN		OE
<b>OPEL continued</b>							
TIGRA 1.4	1364cc Z 14 XEP	07/04 > 12/04		R 134a	DCN20020	with drier	1850092
TIGRA 1.4	1364cc Z 14 XEP	06/04 >		R 134a	DCN20021	with drier	1850114
TIGRA 1.8	1796cc Z 18 XE	06/04 >		R 134a	DCN20015	with drier	1850000
TIGRA 1.8	1796cc Z 18 XE	07/04 > 12/04		R 134a	DCN20020	with drier	1850092
TIGRA 1.8	1796cc Z 18 XE	06/04 >		R 134a	DCN20021	with drier	1850114
VECTRA B (95-03) 1.6 i, 1.6 i 16V	1598cc 16 LZ2, X 16 SZR, X 16 XEL, Y 16 XE, Z 16 XE	10/95 > 07/03		R 134a	DCN20029		1850062
VECTRA B (95-03) 1.7 TD	1686cc X 17 DT (TC4EE1)	10/95 > 12/98		R 134a	DCN20029		1850062
VECTRA B (95-03) 1.8 i 16V	1799cc X 18 XE	10/95 > 09/00		R 134a	DCN20029		1850062
VECTRA B (95-03) 1.8 i 16V	1796cc X 18 XE1, Z 18 XE	10/95 > 07/03		R 134a	DCN20029		1850062
VECTRA B (95-03) 2.0 DI 16V	1995cc X 20 DTL	11/96 > 06/00		R 134a	DCN20029		1850062
VECTRA B (95-03) 2.0 DI 16V	1995cc X 20 DTL	11/96 > 04/02	M	R 134a	DCN20029		1850062
VECTRA B (95-03) 2.0 DTI 16V	1995cc X 20 DTH, Y 20 DTH	09/97 > 06/03		R 134a	DCN20030		1850061
VECTRA B (95-03) 2.0 i, 2.0 i 16V	1998cc 20 NEJ, C 20 SEL, X 20 XEV	10/95 > 04/02		R 134a	DCN20029		1850062
VECTRA B (95-03) 2.2 DTI 16V	2172cc Y 22 DTR	09/00 > 04/02		R 134a	DCN20029		1850062
VECTRA B (95-03) 2.2 DTI 16V	2172cc Y 22 DTR	09/00 > 04/02		R 134a	DCN20030		1850061
VECTRA B (95-03) 2.2 DTI 16V	2172cc Y 22 DTR	09/00 > 06/03		R 134a	DCN20030		1850061
VECTRA B (95-03) 2.2 i 16V	2198cc Z 22 SE	09/00 > 07/03	M	R 134a	DCN20029		1850062
VECTRA B (95-03) 2.5 i V6, i 500 2.5	2498cc X 25 XE	10/95 > 09/00		R 134a	DCN20029		1850062
VECTRA C (02-) 1.6	1598cc Z 16 XE, Z 16 XEP	08/05 >		R 134a	DCN20031		1850079
VECTRA C (02-) 1.6, 1.6 16V	1598cc Z 16 XE, Z 16 XEP	06/04 >		R 134a	DCN20032	with drier	1850076
VECTRA C (02-) 1.6 16V	1598cc Z 16 XE	06/04 >		R 134a	DCN20031		1850079
VECTRA C (02-) 1.6 16V	1598cc Z 16 XE	06/04 >		R 134a	DCN20032	with drier	1850076
VECTRA C (02-) 1.8, 1.8 16V	1796cc Z 18 XEL, Z 18 XE, Z 18 XER	04/02 >		R 134a	DCN20031		1850079
VECTRA C (02-) 1.8, 1.8 16V	1796cc Z 18 XEL, Z 18 XE, Z 18 XER	04/02 >		R 134a	DCN20032	with drier	1850076
VECTRA C (02-) 1.9 CDTI	1910cc Z 19 DT, Z 19 DTH, Z 19 DTL	04/04 >		R 134a	DCN20028	with drier	1850095
VECTRA C (02-) 1.9 CDTI	1910cc Z 19 DT, Z 19 DTH, Z 19 DTL	04/04 > 08/08		R 134a	DCN20031		1850079
VECTRA C (02-) 1.9 CDTI	1910cc Z 19 DT, Z 19 DTH, Z 19 DTL	04/04 >		R 134a	DCN20034		1850077
VECTRA C (02-) 1.9 CDTI	1910cc Z 19 DT, Z 19 DTH, Z 19 DTL	04/04 > 08/08		R 134a	DCN20035	with drier	1850083
VECTRA C (02-) 2.0 16V Turbo, 2.0 Turbo	1998cc Z 20 NET	03/03 > 08/08		R 134a	DCN20028	with drier	1850095
VECTRA C (02-) 2.0 16V Turbo, 2.0 Turbo	1998cc Z 20 NET	03/03 >		R 134a	DCN20031		1850079
VECTRA C (02-) 2.0 16V Turbo, 2.0 Turbo	1998cc Z 20 NET	07/03 >		R 134a	DCN20032	with drier	1850076
VECTRA C (02-) 2.0 16V Turbo, 2.0 Turbo	1998cc Z 20 NET	03/03 > 08/08		R 134a	DCN20034		1850077
VECTRA C (02-) 2.0 16V Turbo, 2.0 Turbo	1998cc Z 20 NET	03/03 >		R 134a	DCN20035	with drier	1850083
VECTRA C (02-) 2.0 DTI, 2.0 DTI 16V	1995cc Y 20 DTH	04/02 >		R 134a	DCN20028	with drier	1850095
VECTRA C (02-) 2.0 DTI, 2.0 DTI 16V	1995cc Y 20 DTH	04/02 > 08/05		R 134a	DCN20031		1850079
VECTRA C (02-) 2.0 DTI, 2.0 DTI 16V	1995cc Y 20 DTH	04/02 >		R 134a	DCN20034		1850077
VECTRA C (02-) 2.0 DTI, 2.0 DTI 16V	1995cc Y 20 DTH	04/02 > 08/05		R 134a	DCN20035	with drier	1850083
VECTRA C (02-) 2.2 16V	2198cc Z 22 SE	04/02 >	M	R 134a	DCN20031		1850079
VECTRA C (02-) 2.2 16V	2198cc Z 22 SE	04/02 >	M	R 134a	DCN20032	with drier	1850076
VECTRA C (02-) 2.2 direct	2198cc Z 22 YH	10/03 >		R 134a	DCN20031		1850079
VECTRA C (02-) 2.2 direct	2198cc Z 22 YH	10/03 >		R 134a	DCN20032	with drier	1850076
VECTRA C (02-) 2.2 direct	2198cc Z 22 YH	10/03 >		R 134a	DCN20032	with drier	1850076
VECTRA C (02-) 2.2 DTI, 2.2 DTI 16V	2172cc Y 22 DTR	04/02 >		R 134a	DCN20028	with drier	1850095
VECTRA C (02-) 2.2 DTI, 2.2 DTI 16V	2172cc Y 22 DTR	04/02 > 07/04		R 134a	DCN20031		1850079
VECTRA C (02-) 2.2 DTI, 2.2 DTI 16V	2172cc Y 22 DTR	04/02 >		R 134a	DCN20034		1850077
VECTRA C (02-) 2.2 DTI, 2.2 DTI 16V	2172cc Y 22 DTR	04/02 > 07/04		R 134a	DCN20035	with drier	1850083
VECTRA C (02-) 2.8 V6 Turbo	2792cc Z 28 NEL, Z 28 NET	08/05 >		R 134a	DCN20033	with drier	1850084
VECTRA C (02-) 3.0 CDTI, 3.0 V6 CDTI	2958cc Y 30 DT, Z 30 DT	06/03 >		R 134a	DCN20033	with drier	1850084
VECTRA C (02-) 3.2 V6	3175cc Z 32 SE	08/02 >		R 134a	DCN20031		1850079
VECTRA C (02-) 3.2 V6	3175cc Z 32 SE	08/02 >		R 134a	DCN20032	with drier	1850076
ZAFIRA (05-) 1.6, 1.6 CNG	1598cc Z 16 XE1, Z 16 XEP, A 16 XER, Z 16 XER, Z 16 YNG	07/05 >		R 134a	DCN20009	with drier	1850096
ZAFIRA (05-) 1.6	1598cc Z 16 XE1, Z 16 XEP, A 16 XER, Z 16 XER	07/05 >		R 134a	DCN20011	with drier	1850097
ZAFIRA (05-) 1.6 CNG Turbo	1598cc A 16 XNT, Z 16 XNT	02/09 >		R 134a	DCN20010	with drier	1850098
ZAFIRA (05-) 1.7 CDTI	1686cc A 17 DTJ, Z 17 DTJ, A 17 DTR	01/08 >		R 134a	DCN20012	with drier	1850099
ZAFIRA (05-) 1.7 CDTI	1686cc A 17 DTJ, Z 17 DTJ, A 17 DTR	01/08 >		R 134a	DCN20013	with drier	1850111
ZAFIRA (05-) 1.8	1796cc A 18 XER, Z 18 XER	07/05 >		R 134a	DCN20009	with drier	1850096
ZAFIRA (05-) 1.8	1796cc A 18 XER, Z 18 XER	07/05 >		R 134a	DCN20011	with drier	1850097
ZAFIRA (05-) 1.9 CDTI	1910cc Z 19 DTH, Z 19 DT, Z 19 DTL	07/05 >		R 134a	DCN20012	with drier	1850099
ZAFIRA (05-) 1.9 CDTI	1910cc Z 19 DT, Z 19 DTH, Z 19 DTL	07/05 >		R 134a	DCN20013	with drier	1850111
ZAFIRA (05-) 2.0	1998cc Z 20 LEL, Z 20 LER	07/05 >		R 134a	DCN20010	with drier	1850098
ZAFIRA (05-) 2.0	1998cc Z 20 LEH	01/06 >		R 134a	DCN20013	with drier	1850111
ZAFIRA (05-) 2.2	2198cc Z 22 YH	07/05 >		R 134a	DCN20011	with drier	1850097
ZAFIRA (99-05) 1.6	1598cc Z 16 YNG	09/02 > 06/05		R 134a	DCN20005	with drier	1850057
ZAFIRA (99-05) 1.6 16V, 1.6 CNG	1598cc X 16 XEL, Z 16 XE, Z 16 YNG	04/99 > 06/05	M	R 134a	DCN20005	with drier	1850057

				GAS	DENSO PN		OE
<b>OPEL continued</b>							
ZAFIRA (99-05) 1.8, 1.8 16V	1796cc Z 18 XEL, Z 18 XE	09/00 > 06/05		R 134a	DCN20005	with drier	1850057
ZAFIRA (99-05) 1.8 16V	1796cc X 18 XE1	04/99 > 09/00	M	R 134a	DCN20005	with drier	1850057
ZAFIRA (99-05) 2.0 DI 16V	1995cc X 20 DTL	10/99 > 06/03	M	R 134a	DCN20005	with drier	1850057
ZAFIRA (99-05) 2.0 DI 16V	1995cc X 20 DTL	10/99 > 06/05	M	R 134a	DCN20006		1850056
ZAFIRA (99-05) 2.0 DTI 16V	1995cc Y 20 DTH	09/00 > 06/05		R 134a	DCN20005	with drier	1850057
ZAFIRA (99-05) 2.0 DTI 16V	1995cc Y 20 DTH	09/00 > 06/05		R 134a	DCN20006		1850056
ZAFIRA (99-05) 2.0 OPC	1998cc Z 20 LET, Z 20 LER	09/01 > 06/05		R 134a	DCN20005	with drier	1850057
ZAFIRA (99-05) 2.0 OPC	1998cc Z 20 LER, Z 20 LET	11/02 > 06/05		R 134a	DCN20006		1850056
ZAFIRA (99-05) 2.2 16V	2198cc Z 22 SE	09/00 > 06/05	M	R 134a	DCN20005	with drier	1850057
ZAFIRA (99-05) 2.2 DTI 16V	2172cc Y 22 DTR	07/03 > 06/05		R 134a	DCN20005	with drier	1850057
ZAFIRA (99-05) 2.2 DTI 16V	2172cc Y 22 DTR	01/02 > 06/05		R 134a	DCN20006		1850056
<b>PEUGEOT (DF-PSA)</b>							
308 1.6	1587cc	10/11 >		R 134a	DCN07019		6455GH
308 2.0	1997cc	10/11 >		R 134a	DCN07019		6455GH
<b>PEUGEOT</b>							
106 (96-) 1.0 i	954cc CDY (TU9M), CDZ (TU9M)	05/96 >		R 134a	DCN21003		6455Z2
106 (96-) 1.0 i	954cc CDY (TU9M), CDZ (TU9M)	05/96 > 03/01		R 134a	DCN21004		6455AG
106 (96-) 1.1, 1.1 i	1124cc HDZ (TU1M), HFX (TU1JP), HDY (TU1M)	05/96 > 07/04		R 134a	DCN21004		6455AG
106 (96-) 1.1 i	1124cc HDZ (TU1M), HFX (TU1JP), HDY (TU1M)	05/96 >		R 134a	DCN21003		6455Z2
106 (96-) 1.4 i	1360cc KFW (TU3JP), KFX (TU3JP)	05/96 >		R 134a	DCN21003		6455Z2
106 (96-) 1.4 i	1360cc KFW (TU3JP), KFX (TU3JP)	05/96 > 07/04		R 134a	DCN21004		6455AG
106 (96-) 1.5 D	1527cc VJY (TUD5), VJX (TUD5)	05/96 >		R 134a	DCN21003		6455Z2
106 (96-) 1.5 D	1527cc VJY (TUD5), VJX (TUD5)	05/96 >		R 134a	DCN21004		6455AG
106 (96-) 1.6 i, 1.6 S16	1587cc NFW (TU5J2), NFX (TU5J2), NFZ (TU5JP), NFX (TU5J4)	05/96 >		R 134a	DCN21003		6455Z2
106 (96-) 1.6 i, 1.6 S16	1587cc NFX (TU5JP), NFW (TU5J2), NFY (TU5J2), NFX (TU5J4)	05/96 > 07/04		R 134a	DCN21004		6455AG
106 (96-) Electric	0cc	04/96 > 07/04		R 134a	DCN21003		6455Z2
107 1.0	998cc 1KR (384 F)	06/05 >		R 134a	DCN50040	with drier	6455EE
107 1.4 HDi	1398cc 8HT (DV4TD)	06/05 >		R 134a	DCN50040	with drier	6455EE
205 (94-) 1.7 Diesel	1769cc 161A (XUD7)	03/94 >		R 134a	DCN21010		6455AV
206 (09-) 1.1	1124cc HFX (TU1A), HFX (TU1JP), TU1AE5	03/09 >	M	R 134a	DCN21002		6455CH
206 (09-) 1.1	1124cc HFX (TU1A), HFX (TU1JP), TU1AE5	04/09 >	M	R 134a	DCN21006		6455Y0
206 (09-) 1.4 HDi eco 70	1398cc 8HX (DV4TD), 8HZ (DV4TD)	03/09 >	M	R 134a	DCN21002		6455CH
206 (09-) 1.4 HDi eco 70	1398cc 8HX (DV4TD), 8HZ (DV4TD)	04/09 >	M	R 134a	DCN21006		6455Y0
206 (09-) 1.4 i	1360cc KFW (TU3A), KFW (TU3A), KFT (TU3A)	03/09 >	M	R 134a	DCN21002		6455CH
206 (09-) 1.4 i	1360cc KFW (TU3A), KFW (TU3A)	04/09 >	M	R 134a	DCN21006		6455Y0
206 (98-) 1.0	999cc	09/02 > 02/07		R 134a	DCN21002		6455CH
206 (98-) 1.1	1124cc	08/98 > 07/00		R 134a	DCN21002		6455CH
206 (98-) 1.1	1124cc HFX (TU1JP)	07/02 >		R 134a	DCN21002		6455CH
206 (98-) 1.1	1124cc	08/98 > 07/00		R 134a	DCN21006		6455Y0
206 (98-) 1.1	1124cc HFX (TU1JP)	07/02 > 08/03		R 134a	DCN21006		6455Y0
206 (98-) 1.1 i	1124cc HFX (TU1JP), HFZ (TU1JP)	09/98 >	M	R 134a	DCN21002		6455CH
206 (98-) 1.1 i	1124cc HFX (TU1JP), HFZ (TU1JP)	09/98 > 08/03	M	R 134a	DCN21006		6455Y0
206 (98-) 1.4, 1.4 16V, 1.4 LPG	1360cc KFW (TU3A), KFW (TU3JP), KFU (ET3J4)	07/02 >		R 134a	DCN21002		6455CH
206 (98-) 1.4	1360cc KFW (TU3A), KFW (TU3JP)	07/02 > 08/03		R 134a	DCN21006		6455Y0
206 (98-) 1.4, 1.4 16V	1360cc KFW (TU3A), KFW (TU3JP), KFU (ET3J4)	10/03 >		R 134a	DCN21006		6455Y0
206 (98-) 1.4 HDi	1398cc 8HX (DV4TD)	07/02 >		R 134a	DCN21002		6455CH
206 (98-) 1.4 HDi, 1.4 HDi eco 70	1398cc 8HX (DV4TD), 8HZ (DV4TD)	09/01 >	M	R 134a	DCN21002		6455CH
206 (98-) 1.4 HDi	1398cc 8HX (DV4TD), 8HZ (DV4TD)	09/01 > 07/03	M	R 134a	DCN21006		6455Y0
206 (98-) 1.4 HDi	1398cc 8HX (DV4TD)	07/02 > 08/03		R 134a	DCN21006		6455Y0
206 (98-) 1.4 HDi eco 70	1398cc 8HZ (DV4TD)	09/08 >	M	R 134a	DCN07013		6455HG
206 (98-) 1.4 HDi eco 70	1398cc 8HX (DV4TD), 8HZ (DV4TD)	03/02 > 08/03	M	R 134a	DCN21006		6455Y0
206 (98-) 1.4 HDi eco 70	1398cc 8HZ (DV4TD)	11/08 > 12/10	M	R 134a	DCN21006		6455Y0
206 (98-) 1.4 i	1360cc KFW (TU3JP), KFX (TU3JP)	09/98 >	M	R 134a	DCN21002		6455CH
206 (98-) 1.4 i	1360cc KFW (TU3JP), KFX (TU3JP)	09/03 >	M	R 134a	DCN21006		6455Y0
206 (98-) 1.6 16V	1587cc NFU (TU5JP4)	09/00 >	M/A	R 134a	DCN21002		6455CH
206 (98-) 1.6 16V, 1.6 Flex	1587cc NFU (TU5JP4)	07/02 >		R 134a	DCN21002		6455CH
206 (98-) 1.6 16V	1587cc NFU (TU5JP4)	12/00 > 12/03	M/A	R 134a	DCN21006		6455Y0
206 (98-) 1.6 16V	1587cc NFU (TU5JP4)	07/02 > 08/03		R 134a	DCN21006		6455Y0
206 (98-) 1.6 16V	1587cc NFU (TU5JP4)	03/07 > 12/10		R 134a	DCN21006		6455Y0
206 (98-) 1.6 HDi 110	1560cc 9HY (DV6TED4), 9HZ (DV6TED4)	05/04 > 02/09		R 134a	DCN21002		6455CH
206 (98-) 1.6 HDi 110	1560cc 9HY (DV6TED4), 9HZ (DV6TED4)	05/04 > 02/09		R 134a	DCN21006		6455Y0

				GAS	DENSO PN		OE
<b>PEUGEOT</b> <i>continued</i>							
206 (98-) 1.6 i	1587cc NFZ (TU5JP)	09/98 > 12/00	M	R 134a	DCN21002		6455CH
206 (98-) 1.6 i	1587cc NFZ (TU5JP)	09/98 > 12/00	M	R 134a	DCN21006		6455Y0
206 (98-) 1.9 D	1868cc WJZ (DW8)	09/98 > 11/01	M	R 134a	DCN21002		6455CH
206 (98-) 1.9 D	1868cc WJZ (DW8)	07/03 > 05/07	M	R 134a	DCN21002		6455CH
206 (98-) 1.9 D	1868cc WJZ (DW8)	09/98 > 07/03	M	R 134a	DCN21006		6455Y0
206 (98-) 2.0 16V, 2.0 HDi, 2.0 HDi 90, 2.0 RC, 2.0 S16	1997cc RFN (EW10J4), RHY (DW10TD), RFK (EW10J4S), RFR (DEW10J4)	04/99 >		R 134a	DCN21002		6455CH
206 (98-) 2.0 16V, 2.0 HDi, 2.0 HDi 90, 2.0 RC, 2.0 S16	1997cc RFN (EW10J4), RHY (DW10TD), RFK (EW10J4S), RFR (DEW10J4)	04/99 > 08/03		R 134a	DCN21006		6455Y0
207 1.4, 1.4 16V	1360cc KFV (TU3A), KFU (ET3J4)	02/06 >		R 134a	DCN07013		6455HG
207 1.4, 1.4 16V, 1.4 Bioflex, 1.4 Flex	1360cc KFV (TU3A), KFW (TU3A), KFU (ET3J4)	02/06 >		R 134a	DCN21009	with drier	6455JF
207 1.4 16V	1397cc EP3	06/07 >		R 134a	DCN07013		6455HG
207 1.4 16V	1397cc EP3	06/07 >		R 134a	DCN21009	with drier	6455JF
207 1.4 HDi	1398cc 8HR (DV4TD), 8HZ (DV4TD)	02/06 >		R 134a	DCN07013		6455HG
207 1.4 HDi	1398cc 8HR (DV4TD), 8HZ (DV4TD)	02/06 >		R 134a	DCN21009	with drier	6455JF
207 1.4 HDi	1398cc 8HR (DV4TD), 8HZ (DV4TD)	03/06 >		R 134a	DCN21009	with drier	6455JF
207 1.6 16V	1587cc NFU (TU5JP4)	02/06 >		R 134a	DCN07013		6455HG
207 1.6 16V, 1.6 16V RC, 1.6 16V Turbo, 1.6 16V VTi	1598cc EP6, 5FY (EP6DTS), 5FX (EP6DT), 5FR (EP6DT), 5FS (EP6C)	02/06 >		R 134a	DCN07013		6455HG
207 1.6 16V	1587cc NFU (TU5JP4)	02/06 >		R 134a	DCN21009	with drier	6455JF
207 1.6 16V, 1.6 16V RC, 1.6 16V Turbo, 1.6 16V VTi	1598cc EP6, 5FY (EP6DTS), 5FX (EP6DT), 5FR (EP6DT), 5FS (EP6C)	02/06 >		R 134a	DCN21009	with drier	6455JF
207 1.6 Bioflex, 1.6 Flex	1587cc	01/08 >		R 134a	DCN07013		6455HG
207 1.6 Bioflex, 1.6 Flex	1587cc	01/08 >		R 134a	DCN21009	with drier	6455JF
207 1.6 HDi, 1.6 HDi 110	1560cc 9HX (DV6ATED4), 9HY (DV6TED4), 9HZ (DV6TED4), 9HR (DV6C)	02/06 >		R 134a	DCN07013		6455HG
207 1.6 HDi, 1.6 HDi 110	1560cc 9HX (DV6ATED4), 9HY (DV6TED4), 9HZ (DV6TED4), 9HR (DV6C)	02/06 >		R 134a	DCN21009	with drier	6455JF
306 1.1	1124cc HDZ (TU1M)	05/93 > 02/97		R 134a	DCN21010		6455AV
306 1.4, 1.4 SL	1360cc KDX (TU3MC), KFW (TU3JP), KFX (TU3JP)	04/93 > 03/02		R 134a	DCN21010		6455AV
306 1.6, 1.6 SR	1587cc NFZ (TU5JP), NFT	05/93 > 04/02		R 134a	DCN21010		6455AV
306 1.8, 1.8 ST	1762cc LFZ (XU7JP)	05/93 > 04/02		R 134a	DCN21010		6455AV
306 1.8, 1.8 16V	1761cc LFZ (XU7JP), LFY (XU7JP4)	10/95 > 04/02		R 134a	DCN21010		6455AV
306 1.8 16V	1761cc LFY (XU7JP4)	03/97 > 02/02		R 134a	DCN21011		6455AW
306 1.8 D	1769cc A9A (XUD7)	06/93 > 06/00		R 134a	DCN21010		6455AV
306 1.8 D	1769cc A9A (XUD7)	03/97 > 05/01		R 134a	DCN21011		6455AW
306 1.9 D, 1.9 DT, 1.9 SLD, 1.9 SRDT, 1.9 STD, 1.9 TD	1905cc XUD9TE, DJZ (XUD9Y), DJY (XUD9A), XUD9, DHY (XUD9TE)	06/93 > 04/02		R 134a	DCN21010		6455AV
306 1.9 D	1905cc DHV (XUD9BSD)	03/98 > 04/99	M	R 134a	DCN21010		6455AV
306 1.9 D	1868cc WJY (DW8B), WJZ (DW8)	05/99 > 04/02		R 134a	DCN21010		6455AV
306 1.9 D, 1.9 DT, 1.9 SLD, 1.9 SRDT, 1.9 TD	1905cc XUD9TE, XUD9, DJY (XUD9A), DJZ (XUD9Y), DHY (XUD9TE)	03/97 > 03/02		R 134a	DCN21011		6455AW
306 1.9 D	1905cc DHV (XUD9BSD)	03/98 > 03/02	M	R 134a	DCN21011		6455AW
306 1.9 D	1868cc WJY (DW8B), WJZ (DW8)	11/98 > 03/02		R 134a	DCN21011		6455AW
306 2.0, 2.0 16V, 2.0 S16, 2.0 ST, 2.0 XSi	1998cc RFX (XU10J2), RFV (XU10J4R), RFY (XU10J4Z), RFT (XU10J4), RFS (XU10J4RS)	06/93 > 04/02		R 134a	DCN21010		6455AV
306 2.0 HDi 90	1997cc RHY (DW10TD)	06/99 > 04/02	M	R 134a	DCN21010		6455AV
306 2.0 HDi 90	1997cc RHY (DW10TD)	06/99 > 03/02	M	R 134a	DCN21011		6455AW
307 1.4, 1.4 16V	1360cc KFW (TU3JP), KFU (ET3J4)	08/04 >		R 134a	DCN07008	with drier	6455GK
307 1.4, 1.4 16V	1360cc KFW (TU3JP), KFU (ET3J4)	03/01 >		R 134a	DCN07019		6455GH
307 1.4, 1.4 16V	1360cc KFW (TU3JP), KFU (ET3J4)	09/01 > 08/04		R 134a	DCN21015	with drier	6455AA
307 1.4, 1.4 16V	1360cc KFW (TU3JP), KFU (ET3J4)	03/01 >		R 134a	DCN21016	with drier	6455AC
307 1.4 HDi	1398cc 8HX (DV4TD), 8HZ (DV4TD)	08/04 > 06/05		R 134a	DCN07008	with drier	6455GK
307 1.4 HDi	1398cc 8HX (DV4TD), 8HZ (DV4TD)	10/01 > 08/04		R 134a	DCN07019		6455GH
307 1.4 HDi	1398cc 8HX (DV4TD), 8HZ (DV4TD)	02/02 > 08/04		R 134a	DCN21015	with drier	6455AA
307 1.4 HDi	1398cc 8HX (DV4TD), 8HZ (DV4TD)	10/01 > 08/04		R 134a	DCN21016	with drier	6455AC
307 1.6, 1.6 BioFlex	1587cc NFU (TU5JP4)	09/07 >		R 134a	DCN07008	with drier	6455GK
307 1.6, 1.6 BioFlex	1587cc NFU (TU5JP4)	09/07 >		R 134a	DCN07019		6455GH
307 1.6, 1.6 BioFlex	1587cc NFU (TU5JP4)	09/07 >		R 134a	DCN21015	with drier	6455AA
307 1.6, 1.6 BioFlex	1587cc NFU (TU5JP4)	09/07 >		R 134a	DCN21016	with drier	6455AC
307 1.6 16V, 1.6 Flex	1587cc NFU (TU5JP4)	08/04 >		R 134a	DCN07008	with drier	6455GK
307 1.6 16V	1587cc NFU (TU5JP4)	08/04 >	M	R 134a	DCN07008	with drier	6455GK
307 1.6 16V	1587cc NFU (TU5JP4)	08/00 > 08/04	M	R 134a	DCN07019		6455GH
307 1.6 16V	1587cc NFU (TU5JP4)	03/02 > 08/04		R 134a	DCN07019		6455GH
307 1.6 16V	1587cc NFU (TU5JP4)	03/05 >	M	R 134a	DCN07019		6455GH



				GAS	DENSO PN		OE
<b>PEUGEOT</b> <i>continued</i>							
307 1.6 16V	1587cc NFU (TU5JP4)	03/01 > 08/04	M	R 134a	DCN21015	with drier	6455AA
307 1.6 16V	1587cc NFU (TU5JP4)	03/02 > 08/04		R 134a	DCN21015	with drier	6455AA
307 1.6 16V	1587cc NFU (TU5JP4)	03/05 > 04/09	M	R 134a	DCN21015	with drier	6455AA
307 1.6 16V	1587cc NFU (TU5JP4)	08/00 > 08/04	M	R 134a	DCN21016	with drier	6455AC
307 1.6 16V	1587cc NFU (TU5JP4)	03/02 > 08/04		R 134a	DCN21016	with drier	6455AC
307 1.6 16V	1587cc NFU (TU5JP4)	03/05 > 04/09	M	R 134a	DCN21016	with drier	6455AC
307 1.6 Flex	1587cc	07/06 >		R 134a	DCN07019		6455GH
307 1.6 Flex	1587cc	07/06 >		R 134a	DCN21015	with drier	6455AA
307 1.6 Flex	1587cc	07/06 >		R 134a	DCN21016	with drier	6455AC
307 1.6 HDi, 1.6 HDi 90	1560cc 9HV (DV6ATED4)	04/05 >		R 134a	DCN07008	with drier	6455GK
307 1.6 HDi, 1.6 HDi 90	1560cc 9HV (DV6ATED4)	04/05 >		R 134a	DCN07019		6455GH
307 1.6 HDi, 1.6 HDi 110	1560cc 9HV (DV6ATED4), 9HY (DV6TED4), 9HZ (DV6TED4)	02/04 > 04/08		R 134a	DCN21015	with drier	6455AA
307 1.6 HDi, 1.6 HDi 110	1560cc 9HV (DV6ATED4), 9HY (DV6TED4), 9HZ (DV6TED4)	02/04 > 04/08		R 134a	DCN21016	with drier	6455AC
307 1.6 HDi 110	1560cc 9HY (DV6TED4), 9HZ (DV6TED4)	02/04 >		R 134a	DCN07008	with drier	6455GK
307 1.6 HDi 110	1560cc 9HY (DV6TED4), 9HZ (DV6TED4)	09/04 >		R 134a	DCN07019		6455GH
307 1.6 HDi 90	1560cc 9HV (DV6ATED4)	12/06 > 04/08		R 134a	DCN21015	with drier	6455AA
307 1.6 HDi 90	1560cc 9HV (DV6ATED4)	12/06 > 04/08		R 134a	DCN21016	with drier	6455AC
307 2.0, 2.0 16V, 2.0 HDi 110, 2.0 HDi 135, 2.0 HDi 90	1997cc RFN (EW10J4), RFK (EW10J4S), RFJ (EW10A), RHS (DW10ATED), RHR (DW10BTED4), RHY (DW10TD)	10/03 >		R 134a	DCN07008	with drier	6455GK
307 2.0	1997cc RFN (EW10J4)	03/02 >		R 134a	DCN07019		6455GH
307 2.0	1997cc RFN (EW10J4)	03/02 >		R 134a	DCN21015	with drier	6455AA
307 2.0	1997cc RFN (EW10J4)	03/02 >		R 134a	DCN21016	with drier	6455AC
307 2.0 16V, 2.0 HDi 110, 2.0 HDi 90	1997cc RFN (EW10J4), RHS (DW10ATED), RHY (DW10TD)	08/04 >	M	R 134a	DCN07008	with drier	6455GK
307 2.0 16V, 2.0 HDi 110	1997cc RFN (EW10J4), RFK (EW10J4S), RFJ (EW10A), RHS (DW10ATED)	10/03 >		R 134a	DCN07019		6455GH
307 2.0 16V, 2.0 HDi 110, 2.0 HDi 90	1997cc RFN (EW10J4), RHS (DW10ATED), RHY (DW10TD)	03/01 >	M	R 134a	DCN07019		6455GH
307 2.0 16V, 2.0 HDi 110, 2.0 HDi 90	1997cc RFN (EW10J4), RHS (DW10ATED), RHY (DW10TD)	08/00 >	M	R 134a	DCN21015	with drier	6455AA
307 2.0 16V, 2.0 HDi 110, 2.0 HDi 135	1997cc RFN (EW10J4), RFK (EW10J4S), RFJ (EW10A), RHS (DW10ATED), RHR (DW10BTED4)	03/02 >		R 134a	DCN21015	with drier	6455AA
307 2.0 16V, 2.0 HDi 110, 2.0 HDi 90	1997cc RFN (EW10J4), RHS (DW10ATED), RHY (DW10TD)	08/00 > 09/04	M	R 134a	DCN21016	with drier	6455AC
307 2.0 16V, 2.0 HDi 110, 2.0 HDi 135, 2.0 HDi 90	1997cc RFN (EW10J4), RFK (EW10J4S), RFJ (EW10A), RHS (DW10ATED), RHR (DW10BTED4), RHY (DW10TD)	03/02 >		R 134a	DCN21016	with drier	6455AC
307 2.0 HDi 110, 2.0 HDi 90	1997cc RHS (DW10ATED), RHY (DW10TD)	08/00 >	M	R 134a	DCN07005	with drier	6453FH
307 2.0 HDi 110, 2.0 HDi 90	1997cc RHS (DW10ATED), RHY (DW10TD)	03/02 >		R 134a	DCN07005	with drier	6453FH
307 2.0 HDi 135	1997cc RHR (DW10BTED4)	06/05 >		R 134a	DCN07008	with drier	6455GK
307 2.0 HDi 135	1997cc RHR (DW10BTED4)	06/05 >		R 134a	DCN07019		6455GH
307 2.0 HDi 90	1997cc RHY (DW10TD)	03/02 > 03/05		R 134a	DCN07019		6455GH
307 2.0 HDi 90	1997cc RHY (DW10TD)	03/02 > 03/05		R 134a	DCN21015	with drier	6455AA
308 1.4 16V	1397cc EP3, 8FS (EP3)	09/07 >		R 134a	DCN07008	with drier	6455GK
308 1.4 16V	1397cc EP3, 8FS (EP3)	09/07 >		R 134a	DCN07019		6455GH
308 1.6 16V	1598cc 5FT (EP6DT), 5FX (EP6DT), EP6, 5FY (EP6DTS), EP6CDT	09/07 >		R 134a	DCN07008	with drier	6455GK
308 1.6 16V	1598cc 5FT (EP6DT), 5FX (EP6DT), EP6, 5FY (EP6DTS), EP6CDT	09/07 >		R 134a	DCN07019		6455GH
308 1.6 Bioflex	1587cc NFU (TU5JP4)	03/09 >		R 134a	DCN07008	with drier	6455GK
308 1.6 Bioflex	1587cc NFU (TU5JP4)	03/09 >		R 134a	DCN07019		6455GH
308 1.6 GTi, 1.6 THP	1598cc EP6CDTX	07/10 >		R 134a	DCN07008	with drier	6455GK
308 1.6 GTi, 1.6 THP	1598cc EP6CDTX	07/10 >		R 134a	DCN07019		6455GH
308 1.6 HDi	1560cc 9HZ (DV6TED4), 9HV (DV6ATED4), 9HX (DV6ATED4), 9HR (DV6C)	09/07 >		R 134a	DCN07008	with drier	6455GK
308 1.6 HDi	1560cc	12/09 >		R 134a	DCN07013		6455HG
308 1.6 HDi	1560cc 9HZ (DV6TED4), 9HV (DV6ATED4), 9HX (DV6ATED4), 9HR (DV6C)	09/07 >		R 134a	DCN07019		6455GH
308 2.0 Bioflex	1997cc RFJ (EW10A)	01/08 >		R 134a	DCN07008	with drier	6455GK
308 2.0 Bioflex	1997cc RFJ (EW10A)	01/08 >		R 134a	DCN07019		6455GH
308 2.0 HDi	1997cc RHR (DW10BTED4), RHH (DW10CTED4)	09/07 >		R 134a	DCN07008	with drier	6455GK
308 2.0 HDi	1997cc RHR (DW10BTED4), RHH (DW10CTED4)	09/07 >		R 134a	DCN07019		6455GH




				GAS	DENSO PN		OE
<b>PEUGEOT continued</b>							
406 1.6	1580cc BFZ (XU5JP)	04/99 > 05/04		R 134a	DCN21025	with drier	6455AS
406 1.8, 1.8 16V	1761cc LFX (XU7JB), LFY (XU7JP4)	04/99 > 04/04		R 134a	DCN21025	with drier	6455AS
406 1.8	1761cc	04/99 > 05/04	M/A	R 134a	DCN21025	with drier	6455AS
406 1.8 16V	1749cc 6FZ (EW7J4)	10/00 > 04/04		R 134a	DCN21025	with drier	6455AS
406 1.9 D, 1.9 TD	1905cc DHW (XUD9SD), DHX (XUD9TE), DHY (XUD9TE)	03/99 > 10/04		R 134a	DCN21025	with drier	6455AS
406 2.0 16V, 2.0 16V HPI, 2.0 HDi 110	1997cc RFR (DEW10J4), RFN (EW10J4), RLZ (EW10D), RHS (DW10ATED), RHZ (DW10ATED)	04/99 > 10/04		R 134a	DCN21025	with drier	6455AS
406 2.0 16V	1998cc RFV (XU10J4R)	04/99 > 12/04		R 134a	DCN21025	with drier	6455AS
406 2.0 HDi 110, 2.0 HDi 90	1997cc RHZ (DW10ATED), RHY (DW10TD)	04/99 > 04/04	M	R 134a	DCN21025	with drier	6455AS
406 2.0 HDi 110	1997cc RHZ (DW10ATED)	04/99 > 04/04	M	R 134a	DCN21025	with drier	6455AS
406 2.2	2230cc 3FZ (EW12J4)	07/00 > 04/04		R 134a	DCN21025	with drier	6455AS
406 2.2	2230cc 3FZ (EW12J4)	05/03 > 10/04	M	R 134a	DCN21025	with drier	6455AS
406 2.2 HDi	2179cc 4HX (DW12TED4/FAP)	10/00 > 10/04		R 134a	DCN21025	with drier	6455AS
406 3.0 24V, 3.0 V6, 3.0 V6 24V	2946cc XFZ (ES9J4), XFX (ES9J4S)	03/97 > 12/04		R 134a	DCN21025	with drier	6455AS
407 1.6 HDi 110	1560cc 9HY (DV6TED4)	05/04 >		R 134a	DCN21025	with drier	6455AS
407 1.6 HDi 110	1560cc 9HY (DV6TED4)	05/04 >		R 134a	DCN21027	with drier	6455EA
407 1.8, 1.8 16V	1749cc 6FZ (EW7J4), 6FY (EW7A)	05/04 >		R 134a	DCN21025	with drier	6455AS
407 1.8, 1.8 16V	1749cc 6FZ (EW7J4), 6FY (EW7A)	05/04 >		R 134a	DCN21027	with drier	6455EA
407 2.0, 2.0 16V, 2.0 HDi 135	1997cc RFN (EW10J4), RFJ (EW10A), RHR (DW10BTED4)	05/04 >		R 134a	DCN21025	with drier	6455AS
407 2.0, 2.0 16V, 2.0 HDi 135	1997cc RFN (EW10J4), RFJ (EW10A), RHR (DW10BTED4)	05/04 >		R 134a	DCN21027	with drier	6455EA
407 2.0 Bioflex, 2.0 HDi	1997cc RFJ (EW10A), RHR (DW10BTED4), RHH (DW10CTED4), RHE (DW10CTED4)	05/04 >		R 134a	DCN21025	with drier	6455AS
407 2.2, 2.2 16V	2230cc 3FZ (EW12J4), 3FY (EW12J4)	05/04 >		R 134a	DCN21025	with drier	6455AS
407 2.2, 2.2 16V	2230cc 3FZ (EW12J4), 3FY (EW12J4)	05/04 >		R 134a	DCN21027	with drier	6455EA
407 2.2 16V	2230cc 3FY (EW12J4)	09/05 >		R 134a	DCN21025	with drier	6455AS
407 2.2 HDi	2179cc 4HP (DW12BTED4)	06/08 >		R 134a	DCN21025	with drier	6455AS
407 2.2 HDi	2179cc 4HP (DW12BTED4)	06/08 >		R 134a	DCN21027	with drier	6455EA
407 2.2 HDi 170	2179cc 4HT (DW12BTED4)	06/06 >		R 134a	DCN21025	with drier	6455AS
407 2.2 HDi 170	2179cc 4HT (DW12BTED4)	05/06 >		R 134a	DCN21027	with drier	6455EA
407 2.7 HDi	2720cc UHZ (DT17)	10/05 >		R 134a	DCN21025	with drier	6455AS
407 2.7 HDi	2720cc UHZ (DT17)	10/05 >		R 134a	DCN21027	with drier	6455EA
407 3.0, 3.0 V6	2946cc XFV (ES9A)	05/04 >		R 134a	DCN21025	with drier	6455AS
407 3.0, 3.0 V6	2946cc XFV (ES9A)	05/04 >		R 134a	DCN21027	with drier	6455EA
407 3.0 HDi	2992cc DT20C	06/09 >		R 134a	DCN21025	with drier	6455AS
605 2.0, 2.0 16V, 2.0 Turbo	1998cc R5A (XU102C), RFZ (XU10J2Z), RFV (XU10J4R), RGY (XU10J2TE), RGX (XU10J2TE)	09/93 > 05/99		R 134a	DCN07010		6455Y2
605 2.1 D	2138cc P9A (XUD11A)	09/93 > 06/94		R 134a	DCN07010		6455Y2
605 2.1 TD 12V, 2.1 Turbo Diesel	2088cc P8C (XUD11BTE), PHZ (XUD11ATE)	09/93 > 05/99		R 134a	DCN07010		6455Y2
605 2.5 Turbo Diesel	2446cc THY (DK5ATE)	07/94 > 05/99		R 134a	DCN07010		6455Y2
605 3.0	2975cc	09/93 > 06/94		R 134a	DCN07010		6455Y2
605 3.0, 3.0 SV 24	2963cc UFZ (ZPJ), UKZ (ZPJ4/Z)	09/93 > 05/99		R 134a	DCN07010		6455Y2
605 3.0 V6	2946cc XFZ (ES9J4)	06/97 > 05/99		R 134a	DCN07010		6455Y2
607 2.0, 2.0 HDi	1997cc RFN (EW10J4), RHZ (DW10ATED), RHS (DW10ATED), RHR (DW10BTED4)	05/00 >		R 134a	DCN21025	with drier	6455AS
607 2.2 16V	2230cc 3FZ (EW12J4), 3FY (EW12J4)	05/00 >		R 134a	DCN21025	with drier	6455AS
607 2.2 HDi	2179cc 4HX (DW12TED4/FAP)	05/00 >		R 134a	DCN21025	with drier	6455AS
607 2.2 HDi	2179cc 4HT (DW12BTED4)	05/06 >		R 134a	DCN21025	with drier	6455AS
607 2.2 HDi	2179cc 4HT (DW12BTED4)	05/06 >		R 134a	DCN21027	with drier	6455EA
607 2.2 HDi	2179cc 4HX (DW12TED4/FAP)	07/06 >		R 134a	DCN21027	with drier	6455EA
607 2.7 HDi 24V	2721cc DT17TED4	12/04 >		R 134a	DCN21027	with drier	6455EA
607 3.0 V6 24V	2946cc XFX (ES9J4S), XFV (ES9A)	05/00 >		R 134a	DCN21025	with drier	6455AS
806 1.8	1761cc LFW (XU7JP)	07/95 > 08/02		R 134a	DCN07040		1474080080
806 1.9 TD	1905cc DHX (XUD9TE), DHY (XUD9TE)	07/95 > 08/02		R 134a	DCN07040		1474080080
806 2.0, 2.0 16V, 2.0 Turbo	1998cc RFU (XU10J2), RFV (XU10J4R), RGX (XU10J2TE)	06/94 > 08/02		R 134a	DCN07040		1474080080
806 2.0 16V	1997cc RFN (EW10J4)	09/00 > 08/02		R 134a	DCN07040		1474080080
806 2.0 HDi, 2.0 HDi 16V	1997cc RHZ (DW10ATED), RHW (DW10ATED4)	08/99 > 08/02	M	R 134a	DCN07040		1474080080
806 2.1 td 12V	2088cc P8C (XUD11BTE)	06/96 > 08/99		R 134a	DCN07040		1474080080
807 2.0, 2.0 16V, 2.0 HDi	1997cc RFN (EW10J4), RFJ (EW10A), RHM (DW10ATED4), RHT (DW10ATED4), RHW (DW10ATED4), RHK (DW10UTED4), RHH (DW10CTED4)	06/02 >		R 134a	DCN21005	with drier	1489398080

				<b>GAS</b>	<b>DENSO PN</b>		<b>OE</b>
<b>PEUGEOT</b> <i>continued</i>							
807 2.2	2230cc 3FZ (EW12J4)	06/02 >		R 134a	DCN21005	with drier	1489398080
807 2.2 HDi	2179cc 4HX (DW12TED4/FAP)	06/02 >		R 134a	DCN21005	with drier	1489398080
807 2.2 HDi	2179cc 4HT (DW12BTED4)	06/06 >		R 134a	DCN21005	with drier	1489398080
807 2.2 HDi	2179cc 4HT (DW12BTED4)	06/06 >		R 134a	DCN21017	with drier	6455FW
807 2.2 HDi	2179cc 4HX (DW12TED4/FAP)	12/07 >		R 134a	DCN21017	with drier	6455FW
807 3.0 V6	2946cc XFX (ES9J4S)	06/02 >		R 134a	DCN07011	with drier	1489257080
1007 1.4, 1.4 16V	1360cc KFV (TU3JP), KFU (ET3J4)	04/05 >		R 134a	DCN21009	with drier	6455JF
1007 1.4 HDi	1398cc 8HX (DV4TD), 8HZ (DV4TD)	04/05 >		R 134a	DCN21009	with drier	6455JF
1007 1.6 16V	1587cc NFU (TU5JP4)	04/05 >		R 134a	DCN21009	with drier	6455JF
1007 1.6 HDi	1560cc 9HZ (DV6TED4)	06/07 >		R 134a	DCN07013		6455HG
3008 1.6 HDi	1560cc 9HZ (DV6TED4)	09/09 >		R 134a	DCN07008	with drier	6455GK
3008 1.6 HDi	1560cc 9HR (DV6C)	08/10 >		R 134a	DCN07008	with drier	6455GK
3008 1.6 HDi	1560cc 9HR (DV6C)	08/10 >		R 134a	DCN07013		6455HG
3008 1.6 HDi	1560cc 9HZ (DV6TED4), 9HR (DV6C)	09/09 >		R 134a	DCN07019		6455GH
3008 1.6 THP	1598cc 5FV (EP6DT), 5FX (EP6DT)	06/09 >		R 134a	DCN07008	with drier	6455GK
3008 1.6 THP	1598cc 5FV (EP6DT), 5FX (EP6DT)	06/09 >		R 134a	DCN07019		6455GH
3008 1.6 VTi	1598cc 5FS (EP6C), EP6	06/09 >		R 134a	DCN07008	with drier	6455GK
3008 1.6 VTi	1598cc 5FS (EP6C), EP6	06/09 >		R 134a	DCN07019		6455GH
3008 2.0 HDi	1997cc RHE (DW10CTED4), RHH (DW10CTED4)	06/09 >		R 134a	DCN07008	with drier	6455GK
3008 2.0 HDi	1997cc RHE (DW10CTED4), RHH (DW10CTED4)	06/09 >		R 134a	DCN07019		6455GH
3008 2.0 Hybrid4	1997cc RHH (DW10CTED4)	02/11 >		R 134a	DCN07008	with drier	6455GK
3008 2.0 Hybrid4	1997cc RHH (DW10CTED4)	02/11 >		R 134a	DCN07019		6455GH
4007 2.2 HDi	2179cc 4HN (DW12MTED4)	02/07 >		R 134a	DCN21001	with drier	7812A030
4007 2.4 16V	2360cc	01/08 >		R 134a	DCN21001	with drier	7812A030
5008 1.6 16V	1598cc 5FS (EP6C), EP6, EP6CDT	09/09 >		R 134a	DCN07008	with drier	6455GK
5008 1.6 16V	1598cc 5FS (EP6C), EP6, EP6CDT	09/09 >		R 134a	DCN07019		6455GH
5008 1.6 HDi	1560cc 9HZ (DV6TED4), 9HR (DV6C)	09/09 >		R 134a	DCN07008	with drier	6455GK
5008 1.6 HDi	1560cc 9HZ (DV6TED4), 9HR (DV6C)	09/09 >		R 134a	DCN07019		6455GH
5008 2.0 HDi	1997cc RHE (DW10CTED4), RHH (DW10CTED4)	06/09 >		R 134a	DCN07008	with drier	6455GK
5008 2.0 HDi	1997cc RHE (DW10CTED4), RHH (DW10CTED4)	06/09 >		R 134a	DCN07019		6455GH
BIPPER 1.3 HDi 75	1248cc 199 A9.000	10/10 >		R 134a	DCN01004		6455GA
BIPPER 1.4	1360cc KFV (TU3A)	02/08 >		R 134a	DCN01004		6455GA
BIPPER 1.4 HDi	1398cc 8HS (DV4TD)	02/08 >		R 134a	DCN01004		6455GA
BIPPER Tepee 1.3 HDi 75	1248cc 199 A9.000	10/10 >		R 134a	DCN01004		6455GA
BIPPER Tepee 1.4	1360cc KFV (TU3A)	04/08 >		R 134a	DCN01004		6455GA
BIPPER Tepee 1.4 HDi	1398cc 8HS (DV4TD)	04/08 >		R 134a	DCN01004		6455GA
BOXER (01-) 2.0	1998cc RFL (XU10J2U)	04/02 > 09/04		R 134a	DCN07001		6455CG
BOXER (01-) 2.0	1998cc RFL (XU10J2U)	04/02 > 06/06		R 134a	DCN07001		6455CG
BOXER (01-) 2.0	1998cc RFL (XU10J2U)	04/02 > 06/06		R 134a	DCN09049	with drier	1347842080
BOXER (01-) 2.0	1998cc RFL (XU10J2U)	09/04 > 06/06		R 134a	DCN09049	with drier	1347842080
BOXER (01-) 2.0	1998cc RFL (XU10J2U)	04/02 >		R 134a	DCN09050		1312857080
BOXER (01-) 2.0	1998cc RFL (XU10J2U)	04/02 > 06/06		R 134a	DCN09050		1312857080
BOXER (01-) 2.0	1998cc RFL (XU10J2U)	04/02 > 06/06		R 134a	DCN21007	with drier	6455EC
BOXER (01-) 2.0	1998cc RFL (XU10J2U)	09/04 >		R 134a	DCN21007	with drier	6455EC
BOXER (01-) 2.0 HDi	1997cc RHV (DW10TD), RHV (DW10UTD)	04/02 >		R 134a	DCN07001		6455CG
BOXER (01-) 2.0 HDi	1997cc RHV (DW10TD), RHV (DW10UTD)	04/02 > 06/06		R 134a	DCN07001		6455CG
BOXER (01-) 2.0 HDi	1997cc RHV (DW10TD), RHV (DW10UTD)	04/02 > 06/06		R 134a	DCN09049	with drier	1347842080
BOXER (01-) 2.0 HDi	1997cc RHV (DW10TD), RHV (DW10UTD)	09/04 > 06/06		R 134a	DCN09049	with drier	1347842080
BOXER (01-) 2.0 HDi	1997cc RHV (DW10TD), RHV (DW10UTD)	04/02 >		R 134a	DCN09050		1312857080
BOXER (01-) 2.0 HDi	1997cc RHV (DW10TD), RHV (DW10UTD)	04/02 > 06/06		R 134a	DCN09050		1312857080
BOXER (01-) 2.0 HDi	1997cc RHV (DW10TD), RHV (DW10UTD)	04/02 > 06/06		R 134a	DCN21007	with drier	6455EC
BOXER (01-) 2.0 HDi	1997cc RHV (DW10TD), RHV (DW10UTD)	09/04 >		R 134a	DCN21007	with drier	6455EC
BOXER (01-) 2.2 HDi	2179cc 4HY (DW12UTED)	04/02 >		R 134a	DCN07001		6455CG
BOXER (01-) 2.2 HDi	2179cc 4HY (DW12UTED)	04/02 > 06/06		R 134a	DCN07001		6455CG
BOXER (01-) 2.2 HDi	2179cc 4HY (DW12UTED)	04/02 > 06/06		R 134a	DCN09049	with drier	1347842080
BOXER (01-) 2.2 HDi	2179cc 4HY (DW12UTED)	09/04 > 06/06		R 134a	DCN09049	with drier	1347842080
BOXER (01-) 2.2 HDi	2179cc 4HY (DW12UTED)	04/02 >		R 134a	DCN09050		1312857080
BOXER (01-) 2.2 HDi	2179cc 4HY (DW12UTED)	04/02 > 06/06		R 134a	DCN09050		1312857080
BOXER (01-) 2.2 HDi	2179cc 4HY (DW12UTED)	04/02 > 06/06		R 134a	DCN21007	with drier	6455EC
BOXER (01-) 2.2 HDi	2179cc 4HY (DW12UTED)	09/04 >		R 134a	DCN21007	with drier	6455EC
BOXER (01-) 2.8 HDi, 2.8 HDi 4x4, 2.8 TD	2798cc 8140.43S (F28DTCR), 8140.43N, 8140.43 (F28DT)	12/01 >		R 134a	DCN07001		6455CG






				GAS	DENSO PN		OE
<b>PEUGEOT continued</b>							
BOXER (01-) 2.8 HDi, 2.8 HDi 4x4, 2.8 TD	2798cc 8140.43S (F28DTCR), 8140.43N, 8140.43 (F28DT)	04/02 > 06/06		R 134a	DCN09049	with drier	1347842080
BOXER (01-) 2.8 HDi, 2.8 TD	2798cc 8140.43S (F28DTCR), 8140.43N, 8140.43 (F28DT)	12/01 >		R 134a	DCN09050		1312857080
BOXER (01-) 2.8 HDi, 2.8 HDi 4x4, 2.8 TD	2798cc 8140.43S (F28DTCR), 8140.43N, 8140.43 (F28DT)	04/02 >		R 134a	DCN21007	with drier	6455EC
BOXER (06-) 2.2 HDi 100, 2.2 HDi 120	2198cc 4HV (P22DTE), 4HU (P22DTE)	04/06 >		R 134a	DCN07002	with drier	6455EQ
BOXER (06-) 2.2 HDi 100, 2.2 HDi 120	2198cc 4HV (P22DTE), 4HU (P22DTE)	04/06 >		R 134a	DCN07050		6455EP
BOXER (06-) 2.2 HDi 100, 2.2 HDi 120	2198cc 4HV (P22DTE), 4HU (P22DTE)	04/06 > 06/06		R 134a	DCN09049	with drier	1347842080
BOXER (06-) 2.2 HDi 110, 2.2 HDi 130, 2.2 HDi 150	2198cc	03/11 >		R 134a	DCN07002	with drier	6455EQ
BOXER (06-) 2.2 HDi 110, 2.2 HDi 130, 2.2 HDi 150	2198cc	03/11 >		R 134a	DCN07050		6455EP
BOXER (06-) 2.3 HDi	2287cc	02/07 >		R 134a	DCN07002	with drier	6455EQ
BOXER (06-) 2.3 HDi	2287cc	02/07 >		R 134a	DCN07050		6455EP
BOXER (06-) 3.0 D	2998cc	07/06 >		R 134a	DCN07002	with drier	6455EQ
BOXER (06-) 3.0 D	2998cc	07/06 >		R 134a	DCN07050		6455EP
BOXER (06-) 3.0 HDi 145, 3.0 HDi 175	2999cc	04/10 >		R 134a	DCN07002	with drier	6455EQ
BOXER (06-) 3.0 HDi 145, 3.0 HDi 175	2999cc	04/10 >		R 134a	DCN07050		6455EP
BOXER (06-) 3.0 HDi 160	2999cc F1CE0481D (FG30DT)	04/06 >		R 134a	DCN07002	with drier	6455EQ
BOXER (06-) 3.0 HDi 160	2999cc F1CE0481D (FG30DT)	04/06 >		R 134a	DCN07050		6455EP
BOXER (94-02) 1.9 D, 1.9 TD 4x4, 1.9 TD, 1.9 TD 4x4	1905cc D9B (XUD9AU), DJY (XUD9A), XUD9TE, D8C (XUD9UTF), DHY (XUD9TE)	03/94 > 04/02		R 134a	DCN09050		1312857080
BOXER (94-02) 2.0	1998cc RFL (XU10J2U)	04/02 > 09/04		R 134a	DCN07001		6455CG
BOXER (94-02) 2.0	1998cc RFL (XU10J2U)	09/04 > 06/06		R 134a	DCN09049	with drier	1347842080
BOXER (94-02) 2.0, 2.0 4x4, 2.0 i, 2.0 i 4x4	1998cc RFL (XU10J2U), RFW (XU10J2)	03/94 >		R 134a	DCN09050		1312857080
BOXER (94-02) 2.0	1998cc RFL (XU10J2U)	09/04 > 06/06		R 134a	DCN21007	with drier	6455EC
BOXER (94-02) 2.0 HDi	1997cc RHV (DW10UTD)	09/01 > 12/01		R 134a	DCN09050		1312857080
BOXER (94-02) 2.5 D, 2.5 D 4x4, 2.5 TD, 2.5 TD 4x4, 2.5 TDI, 2.5 TDI 4x4	2446cc T9A (DJ5), T8A (DJ5T), THX (DJ5TED)	03/94 > 04/02		R 134a	DCN09050		1312857080
BOXER (94-02) 2.5 DT	2499cc	10/97 > 11/01		R 134a	DCN09050		1312857080
BOXER (94-02) 2.8 D, 2.8 DTIC, 2.8 HDi, 2.8 HDi 4x4, 2.8 HDi All-wheel Drive	2798cc 8140.63 (F28D), 8140.43 (F28DT), 8140.43S (F28DTCR)	10/97 > 04/02		R 134a	DCN09050		1312857080
EXPERT (07-) 2.0 16V	1997cc RFH (EW10A), RFJ (EW10A)	01/07 >		R 134a	DCN21005	with drier	1489398080
EXPERT (95-) 1.6	1581cc 222A2 (1580 SPI)	02/96 >		R 134a	DCN07040		1474080080
EXPERT (95-) 1.8	1761cc LFZ (XU7JP)	10/96 > 09/00		R 134a	DCN07010		6455Y2
EXPERT (95-) 1.8	1761cc LFZ (XU7JP)	10/96 > 09/00		R 134a	DCN07040		1474080080
EXPERT (95-) 1.9 D	1868cc WJY (DW8B), WJZ (DW8)	12/03 >		R 134a	DCN07010		6455Y2
EXPERT (95-) 1.9 D, 1.9 TD	1905cc XUD9TE, D9B (XUD9AU), D8B (XUD9TE), DHX (XUD9TE)	10/95 >		R 134a	DCN07040		1474080080
EXPERT (95-) 1.9 D, 1.9 D 70	1868cc WJY (DW8B), WJZ (DW8)	06/98 >		R 134a	DCN07040		1474080080
EXPERT (95-) 2.0, 2.0 HDi	1997cc RFN (EW10J4), RHW (DW10ATED4), RHX (DW10BTED), RHZ (DW10ATED)	07/00 >		R 134a	DCN07040		1474080080
EXPERT (95-) 2.0 HDi	1997cc RHX (DW10BTED), RHZ (DW10ATED)	10/00 > 12/06		R 134a	DCN07010		6455Y2
EXPERT Tepee 2.0 16V	1997cc RFH (EW10A), RFJ (EW10A)	01/07 >		R 134a	DCN07019		6455GH
EXPERT Tepee 2.0 16V	1997cc RFH (EW10A), RFJ (EW10A)	01/07 >		R 134a	DCN21005	with drier	1489398080
EXPERT Tepee 2.0 16V	1997cc RFH (EW10A), RFJ (EW10A)	03/07 >		R 134a	DCN21005	with drier	1489398080
PARTNER (08-) 1.6	1587cc NFU (TU5JP4), NFR (TU5JP4B)	04/08 >		R 134a	DCN07008	with drier	6455GK
PARTNER (08-) 1.6	1587cc NFU (TU5JP4), NFR (TU5JP4B)	04/08 >		R 134a	DCN07019		6455GH
PARTNER (08-) 1.6	1598cc	04/10 >		R 134a	DCN07019		6455GH
PARTNER (08-) 1.6 Flex	1587cc	09/08 >		R 134a	DCN07008	with drier	6455GK
PARTNER (08-) 1.6 Flex	1587cc	09/08 >		R 134a	DCN07019		6455GH
PARTNER (08-) 1.6 HDi	1560cc 9HZ (DV6TED4), 9HT (DV6BTED4), 9HX (DV6ATED4)	04/08 >		R 134a	DCN07008	with drier	6455GK
PARTNER (08-) 1.6 HDi, 1.6 HDi 90	1560cc 9HZ (DV6TED4), 9HT (DV6BTED4), 9HX (DV6ATED4)	04/08 >		R 134a	DCN07019		6455GH
PARTNER (96-) 1.1	1124cc HDZ (TU1M), HFX (TU1JP)	11/02 >		R 134a	DCN07009	with drier	6455AT
PARTNER (96-) 1.1	1124cc HDZ (TU1M), HFX (TU1JP)	06/96 > 11/02		R 134a	DCN21010		6455AV
PARTNER (96-) 1.4, 1.4 BiFuel	1360cc KFW (TU3JP), KFX (TU3JP), TU32	11/02 >		R 134a	DCN07009	with drier	6455AT
PARTNER (96-) 1.4	1360cc KFW (TU3JP), KFX (TU3JP), TU32	06/96 > 11/02		R 134a	DCN21010		6455AV
PARTNER (96-) 1.4	1360cc KFX (TU3JP), TU32	06/96 > 11/02		R 134a	DCN21010		6455AV
PARTNER (96-) 1.4 BiFuel	1360cc KFW (TU3JP)	04/03 > 10/06		R 134a	DCN07008	with drier	6455GK
PARTNER (96-) 1.4 BiFuel	1360cc KFW (TU3JP)	04/03 > 10/06		R 134a	DCN21010		6455AV
PARTNER (96-) 1.6, 1.6 16V	1587cc NFU (TU5JP4)	09/00 > 11/02		R 134a	DCN21010		6455AV
PARTNER (96-) 1.6 16V	1587cc NFU (TU5JP4)	11/02 >		R 134a	DCN07009	with drier	6455AT
PARTNER (96-) 1.6 HDi 75, 1.6 HDi 90	1560cc 9HW (DV6BTED4), 9HX (DV6ATED4)	02/06 >		R 134a	DCN07006	with drier	6455CN
PARTNER (96-) 1.6 HDi 75, 1.6 HDi 90	1560cc 9HW (DV6BTED4), 9HX (DV6ATED4)	02/06 > 05/08		R 134a	DCN07006	with drier	6455CN



				GAS	DENSO PN		OE
<b>PEUGEOT</b> <i>continued</i>							
PARTNER (96-) 1.6 HDi 75, 1.6 HDi 90	1560cc 9HW (DV6BTED4), 9HX (DV6ATED4)	02/06 > 05/08		R 134a	DCN07009	with drier	6455AT
PARTNER (96-) 1.8	1761cc LFX (XU7JB)	03/97 > 11/02		R 134a	DCN21010		6455AV
PARTNER (96-) 1.8 D	1769cc A9A (XUD7)	09/00 > 11/02		R 134a	DCN07010		6455Y2
PARTNER (96-) 1.8 D	1769cc A9A (XUD7)	06/96 > 09/00		R 134a	DCN07060		6455V8
PARTNER (96-) 1.9 D, 1.9 D 4x4	1868cc WJY (DW8B), WJZ (DW8)	11/02 >		R 134a	DCN07009	with drier	6455AT
PARTNER (96-) 1.9 D	1905cc DJY (XUD9A)	11/02 >		R 134a	DCN07009	with drier	6455AT
PARTNER (96-) 1.9 D	1905cc DJY (XUD9A), XUD9	06/97 > 11/02		R 134a	DCN07010		6455Y2
PARTNER (96-) 1.9 D	1868cc WJY (DW8B), WJZ (DW8)	09/00 > 11/02		R 134a	DCN07010		6455Y2
PARTNER (96-) 1.9 D	1905cc DJY (XUD9A), XUD9	06/96 > 09/00		R 134a	DCN07060		6455V8
PARTNER (96-) 1.9 D	1868cc WJY (DW8B), WJZ (DW8)	10/98 > 09/00		R 134a	DCN07060		6455V8
PARTNER (96-) 1.9 D	1868cc WJY (DW8B), WJZ (DW8)	12/98 > 09/00		R 134a	DCN07060		6455V8
PARTNER (96-) 1.9 D 4x4	1868cc WJY (DW8B)	04/04 >		R 134a	DCN07060		6455V8
PARTNER (96-) 1.9 D 4x4	1868cc WJY (DW8B)	04/04 > 08/05		R 134a	DCN07060		6455V8
PARTNER (96-) 2.0 HDi, 2.0 HDi 4x4	1997cc RHY (DW10TD)	11/02 >		R 134a	DCN07009	with drier	6455AT
PARTNER (96-) 2.0 HDi	1997cc RHY (DW10TD)	09/00 > 11/02		R 134a	DCN07010		6455Y2
PARTNER (96-) 2.0 HDi	1997cc RHY (DW10TD)	05/00 > 09/00		R 134a	DCN07060		6455V8
PARTNER Tepee 1.6	1587cc NFR (TU5JP4B), NFU (TU5JP4)	04/08 >		R 134a	DCN07008	with drier	6455GK
PARTNER Tepee 1.6	1598cc 5FS (EP6C)	04/10 >		R 134a	DCN07008	with drier	6455GK
PARTNER Tepee 1.6	1587cc NFR (TU5JP4B), NFU (TU5JP4)	04/08 >		R 134a	DCN07009	with drier	6455AT
PARTNER Tepee 1.6, 1.6 Flex	1587cc NFR (TU5JP4B), NFU (TU5JP4)	04/08 >		R 134a	DCN07019		6455GH
PARTNER Tepee 1.6	1598cc 5FS (EP6C)	04/10 >		R 134a	DCN07019		6455GH
PARTNER Tepee 1.6 HDi	1560cc 9HT (DV6BTED4), 9HX (DV6ATED4), 9HZ (DV6TED4)	05/08 >		R 134a	DCN07008	with drier	6455GK
PARTNER Tepee 1.6 HDi	1560cc 9HT (DV6BTED4), 9HX (DV6ATED4), 9HZ (DV6TED4)	05/08 >		R 134a	DCN07019		6455GH
PARTNER Tepee 1.6 HDi 90	1560cc	04/10 >		R 134a	DCN07008	with drier	6455GK
PARTNER Tepee 1.6 HDi 90	1560cc	04/10 >		R 134a	DCN07019		6455GH
RCZ 1.6 16V	1598cc EP6CDT, EP6CDTX	05/10 >		R 134a	DCN07008	with drier	6455GK
RCZ 1.6 16V	1598cc EP6CDT, EP6CDTX	05/10 >		R 134a	DCN07019		6455GH
RCZ 2.0 HDi	1997cc RHH (DW10CTED4)	03/10 >		R 134a	DCN07008	with drier	6455GK
RCZ 2.0 HDi	1997cc RHH (DW10CTED4)	03/10 >		R 134a	DCN07019		6455GH
<b>PORSCHE</b>							
911 3.3 Turbo, 3.3 Turbo S	3299cc 930.66, M 30.69, M 30.69S	09/86 > 12/92		R 134a	DCN28001		96457301103
911 3.4 Carrera, 3.4 Carrera 4	3387cc M 96.01, M 96.04, M 96.02	09/97 > 08/05		R 134a	DCN28002		99657311102
911 3.6, 3.6 Carrera, 3.6 Carrera 4, 3.6 Carrera 4S, 3.6 Carrera S	3596cc M 96.03, M 96.05	10/01 >		R 134a	DCN28002		99657311102
911 3.6 Carrera	3600cc M 64.01, M 64.02	08/89 > 12/92		R 134a	DCN28001		96457301103
911 3.6 Carrera, 3.6 Carrera 4, 3.6 Carrera RS, 3.6 Turbo	3600cc M 64.05, M 64.06, M 64.07, M 64.08, M 64.21, M 64.22, M 64.23, M 64.24, M 64.01, 64.03, M 64.50	08/89 > 05/97		R 134a	DCN28001		96457301103
911 3.6 Carrera, 3.6 Carrera 4	3614cc MA1.02	06/08 >		R 134a	DCN28002		99657311102
911 3.6 GT2, 3.6 Turbo 4	3600cc M 96.70	06/00 > 08/05	M	R 134a	DCN28002		99657311102
911 3.6 GT2	3600cc M 96.70	10/03 > 08/05		R 134a	DCN28002		99657311102
911 3.6 GT 2, 3.6 GT3, 3.6 GT 3, 3.6 S, 3.6 Turbo, 3.6 Turbo 4S	3600cc M 97.70S, M 96.79, M 97.76, M 96.70, M 97.70	02/03 >		R 134a	DCN28002		99657311102
911 3.6 GT3	3598cc M 96.76	03/99 > 08/05	M	R 134a	DCN28002		99657311102
911 3.6 Turbo 4, 3.6 Turbo GT2, 3.6 Turbo GT2 4	3600cc M 64.60, M 64.60R	03/95 > 09/97	M	R 134a	DCN28001		96457301103
911 3.7 Carrera, 3.8 Carrera RS, 3.8 Carrera RS 4	3800cc M 64.20, M 64.21S	06/95 > 05/97		R 134a	DCN28001		96457301103
911 3.8 Carrera, 3.8 Carrera 4	3746cc M 64.05S, M 64.06S	06/95 > 05/97		R 134a	DCN28001		96457301103
911 3.8 Carrera 4S, 3.8 Carrera S	3824cc M 97.01, M 97.01S	07/04 >		R 134a	DCN28002		99657311102
911 3.8 Carrera 4S, 3.8 Carrera S	3800cc MA1.01	06/08 >		R 134a	DCN28002		99657311102
911 3.8 GT3, 3.8 GT3 RS	3797cc M 97.77, M 97.77R	05/09 >		R 134a	DCN28002		99657311102
BOXSTER 2.7	2687cc M 96.25, M 97.20	11/04 >		R 134a	DCN28002		99657311102
BOXSTER 2.9	2893cc MA1.20	06/09 >		R 134a	DCN28002		99657311102
BOXSTER S 3.2	3179cc M 96.26	11/04 >		R 134a	DCN28002		99657311102
BOXSTER S 3.4	3387cc M 97.21, M 97.22	07/06 >		R 134a	DCN28002		99657311102
BOXSTER S 3.4, Spyder 3.4	3436cc MA1.21	06/09 >		R 134a	DCN28002		99657311102
CAYENNE 3.0 TDI	2967cc	02/09 >		R 134a	DCN02003		7L0820411G
CAYENNE 3.2	3189cc M02.2Y	08/03 >		R 134a	DCN02003		7L0820411G
CAYENNE 3.6	3598cc M 55.01	02/07 >		R 134a	DCN02003		7L0820411G
CAYENNE GTS 4.8, S 4.8, Turbo S 4.8	4806cc M 48.01, M 48.51	02/07 >		R 134a	DCN02003		7L0820411G
CAYENNE S 4.5, Turbo 4.5, Turbo S 4.5	4511cc M 48.00, M 48.50, M 48.50S	03/03 >		R 134a	DCN02003		7L0820411G
CAYMAN 2.7	2687cc M 97.20	07/06 >		R 134a	DCN28002		99657311102
CAYMAN 2.9	2893cc MA1.20	02/09 >		R 134a	DCN28002		99657311102
CAYMAN R 3.4, S 3.4	3436cc MA1.21	02/09 >		R 134a	DCN28002		99657311102
CAYMAN S 3.4, S 3, 4 Sport	3387cc M 97.21, M 97.22	11/05 >		R 134a	DCN28002		99657311102










				GAS	DENSO PN		OE
<b>PROTON</b>							
WIRA 1.3	1298cc 4 G 13	09/04 >		R 134a	DCN32001	with drier	1K0820411Q
<b>RENAULT</b>							
AVANTIME 2.0 16V Turbo (DE0U, DE0V)	1998cc F4R 760, F4R 761	11/01 > 05/03	M	R 134a	DCN23020		6025307276
AVANTIME 3.0 V6 (DE04, DE0T)	2946cc L7X 720, L7X 721	09/01 > 05/03	M/A	R 134a	DCN23020		6025307276
CLIO (05-) 1.2 16V, 1.2 16V (BR02, BR0J, BR11, CR02, CR0J, CR11), 1.2 16V (BR0P, CR0P), 1.2 16V (BR0R, BR1D, BR1L, CR0R), 1.2 16V Hi-Flex (BR1U, CR1U)	1149cc D4F 764, D4F 740, D4F 784, D4F 742	06/05 >		R 134a	DCN23008		7700428083
CLIO (05-) 1.4 16V	1390cc K4J 780	06/05 >		R 134a	DCN23008		7700428083
CLIO (05-) 1.5 dCi	1461cc K9K 750	11/07 >		R 134a	DCN23007		7700436062
CLIO (05-) 1.6 16V (BR05, BR0B, BR0Y, BR15, BR1J, BR1M, BR1Y, CR0B...), 1.6 16V (BR09, BR0T, CR09, CR0T)	1598cc K4M 800, K4M 801, K4M 804	06/05 >		R 134a	DCN23008		7700428083
CLIO (05-) 2.0 16V Sport	1998cc F4R 830	02/06 >		R 134a	DCN23006		7700414103
CLIO (90-98) 1.2 (5/357Y, 5/357K)	1149cc D7F 730	03/98 > 09/98		R 134a	DCN23006		7700414103
CLIO (90-98) 1.2 (5/357Y, 5/357K)	1149cc D7F 730	03/98 > 09/98		R 134a	DCN23008		7700428083
CLIO (90-98) 1.4, 1.4 (B/C57T, B/C57Y), 1.4 (B57J, C57J)	1390cc E7J 710, E7J 711, E7J 601, E7J 718, E7J 719, E7J 754, E7J 756, E7J 757	03/98 > 09/98		R 134a	DCN23006		7700414103
CLIO (90-98) 1.9 D, 1.9 D, 1.9 D (B/C/S576, B/C/S57L)	1870cc F8Q 730, F8Q 732, F8Q 678	03/98 > 09/98		R 134a	DCN23006		7700414103
CLIO (98-) 1.0	998cc CG10DE	02/00 > 05/00		R 134a	DCN23006		7700414103
CLIO (98-) 1.0	998cc CG10DE	04/01 > 05/01		R 134a	DCN23008		7700428083
CLIO (98-) 1.0	999cc	06/01 > 04/05		R 134a	DCN23008		7700428083
CLIO (98-) 1.1 (SB0A, SB0F, SB1K, SB2D), 1.2 (BB0A, BB0F, BB10, BB1K, BB28, BB2D, BB2H, CB0A...)	1149cc D7F 720, D7F 726, D7F 746, D7F 764, D7F 766	09/98 > 10/99	M	R 134a	DCN23006		7700414103
CLIO (98-) 1.1 (SB0A, SB0F, SB1K, SB2D), 1.2 (BB0A, BB0F, BB10, BB1K, BB28, BB2D, BB2H, CB0A...)	1149cc D7F 720, D7F 726, D7F 746, D7F 764, D7F 766	09/98 >	M	R 134a	DCN23008		7700428083
CLIO (98-) 1.2	1149cc	06/01 > 10/03		R 134a	DCN23008		7700428083
CLIO (98-) 1.2 (BB0A, CB0A), 1.2 (SB0A, SB0F, SB10)	1149cc D7F 722, D7F 726, D7F 746	03/99 > 10/99		R 134a	DCN23006		7700414103
CLIO (98-) 1.2 (BB0A, CB0A)	1149cc D7F 722	03/99 > 03/01		R 134a	DCN23008		7700428083
CLIO (98-) 1.2 (BB0A, CB0A)	1149cc D7F 722	04/01 > 05/01		R 134a	DCN23008		7700428083
CLIO (98-) 1.2 (SB0A, SB0F, SB10)	1149cc D7F 722, D7F 726, D7F 746	03/99 > 03/01		R 134a	DCN23008		7700428083
CLIO (98-) 1.2 (SB0A, SB0F, SB10)	1149cc D7F 722, D7F 726, D7F 746	04/01 > 10/03		R 134a	DCN23008		7700428083
CLIO (98-) 1.2 16V	1149cc D4F 706, D4F 712	06/06 > 02/10		R 134a	DCN23008		7700428083
CLIO (98-) 1.2 16V (BB05, BB0W, BB11, BB27, BB2T, BB2U, BB2V, CB05...)	1149cc D4F 706, D4F 712, D4F 714, D4F 722, D4F 728	06/01 >		R 134a	DCN23008		7700428083
CLIO (98-) 1.4 (B/CB0C)	1390cc E7J 780, K7J 710	09/98 > 03/01	M	R 134a	DCN23006		7700414103
CLIO (98-) 1.4 (B/CB0C)	1390cc E7J 780, K7J 710	04/01 > 05/05	M	R 134a	DCN23008		7700428083
CLIO (98-) 1.4 16V (B/CB0L)	1390cc K4J 712, K4J 713	10/99 > 08/00		R 134a	DCN23006		7700414103
CLIO (98-) 1.4 16V (B/CB0L)	1390cc K4J 712, K4J 713	10/99 > 08/00		R 134a	DCN23008		7700428083
CLIO (98-) 1.4 16V (B/CB0P)	1390cc K4J 710, K4J 711, K4J 712, K4J 713	08/00 > 03/01		R 134a	DCN23006		7700414103
CLIO (98-) 1.4 16V (B/CB0P)	1390cc K4J 710, K4J 711, K4J 712, K4J 713	08/00 >		R 134a	DCN23008		7700428083
CLIO (98-) 1.5 dCi, 1.5 dCi (B/CB07), 1.5 dCi (B/CB08), 1.5 dCi (SB07)	1461cc K9K 702, K9K 710, K9K 716, K9K 714, K9K 700, K9K 704	06/01 >		R 134a	DCN23007		7700436062
CLIO (98-) 1.5 dCi, 1.5 dCi (B/CB07), 1.5 dCi (B/CB08), 1.5 dCi (B/CB3M), 1.5 dCi (B/CB3N), 1.5 dCi (SB07)	1461cc K9K 702, K9K 710, K9K 716, K9K 712, K9K 714, K9K 700, K9K 704, K9K 740, K9K 718	06/01 >		R 134a	DCN23008		7700428083
CLIO (98-) 1.5 dCi (B/CB03)	1461cc K9K 702	06/01 > 10/03		R 134a	DCN23007		7700436062
CLIO (98-) 1.5 dCi (B/CB03)	1461cc K9K 702	06/01 > 10/03		R 134a	DCN23008		7700428083
CLIO (98-) 1.6 (B/CB0D)	1598cc K7M 744, K7M 745	09/98 > 05/05		R 134a	DCN23006		7700414103
CLIO (98-) 1.6 (B/CB0D), 1.6 (SB0H), 1.6 16V	1598cc K7M 744, K7M 745, K4M 746	09/99 >		R 134a	DCN23008		7700428083
CLIO (98-) 1.6 16V (BB01, BB0H, BB0T, BB14, BB1D, BB1R, BB2KL...)	1598cc K4M 708, K4M 740, K4M 742, K4M 743, K4M 744, K4M 745, K4M 748	09/98 > 03/01	M	R 134a	DCN23006		7700414103
CLIO (98-) 1.6 16V (BB01, BB0H, BB0T, BB14, BB1D, BB1R, BB2KL...)	1598cc K4M 708, K4M 740, K4M 742, K4M 743, K4M 744, K4M 745, K4M 748	09/98 >	M	R 134a	DCN23008		7700428083
CLIO (98-) 1.9 D (B/CB0E), 1.9 D (SB0E)	1870cc F8Q 630	09/98 >	M	R 134a	DCN23006		7700414103
CLIO (98-) 1.9 D (B/CB0E), 1.9 D (SB0E)	1870cc F8Q 630	01/99 >	M	R 134a	DCN23008		7700428083
CLIO (98-) 1.9 D (B/CB0J), 1.9 D (SB0J), 1.9 D (SB0R), 1.9 dTi (B/CB0U), 1.9 DTi (SB0U)	1870cc F8Q 632, F8Q 662, F9Q 780	03/99 > 05/01		R 134a	DCN23006		7700414103
CLIO (98-) 1.9 D (B/CB0J), 1.9 D (SB0J), 1.9 D (SB0R), 1.9 dTi (B/CB0U), 1.9 DTi (SB0U)	1870cc F8Q 632, F8Q 662, F9Q 780	10/99 > 05/05		R 134a	DCN23008		7700428083







				GAS	DENSO PN		OE
<b>RENAULT</b> <i>continued</i>							
CLIO (98-) 2.0 16V Sport, 2.0 16V Sport (CB0M)	1998cc F4R 738, F4R 730	02/00 >		R 134a	DCN23006		7700414103
CLIO (98-) 2.0 16V Sport, 2.0 16V Sport (CB0M)	1998cc F4R 738, F4R 730	02/00 >		R 134a	DCN23008		7700428083
CLIO (98-) 3.0 V6 Sport (CB1A)	2946cc L7X 760	11/00 > 12/02	M	R 134a	DCN23006		7700414103
CLIO (98-) 3.0 V6 Sport (CB1A)	2946cc L7X 760	11/00 > 12/02	M	R 134a	DCN23008		7700428083
CLIO (98-) 3.0 V6 Sport (CB1A)	2946cc L7X 760	11/00 > 12/02	M	R 134a	DCN23015		8200008763
CLIO (98-) 3.0 V6 Sport (CB1H, CB1U, CB2S)	2946cc L7X 762	12/02 >		R 134a	DCN23006		7700414103
CLIO (98-) 3.0 V6 Sport (CB1H, CB1U, CB2S)	2946cc L7X 762	12/02 >		R 134a	DCN23008		7700428083
CLIO (98-) 3.0 V6 Sport (CB1H, CB1U, CB2S)	2946cc L7X 762	12/02 >		R 134a	DCN23015		8200008763
ESPACE (02-) 1.9 dCi (JK0U), 1.9 dCi (JK0U, JK0G)	1870cc F9Q 820, F9Q 680, F9Q 826	03/04 > 02/06		R 134a	DCN23021		8200332851
ESPACE (02-) 1.9 dCi (JK0U), 1.9 dCi (JK0U, JK0G)	1870cc F9Q 820, F9Q 680, F9Q 826	11/02 > 03/04		R 134a	DCN23022		8200033733
ESPACE (02-) 2.0 (JK09), 2.0 (JK0K), 2.0 (JK0N, JK1D)	1998cc F4R 792, F4R 790, F4R 796, F4R 797, F4R 896, F4R 897	11/02 >		R 134a	DCN23002		6025313325
ESPACE (02-) 2.0 (JK09), 2.0 (JK0K), 2.0 (JK0N, JK1D)	1998cc F4R 792, F4R 790, F4R 796, F4R 797, F4R 896, F4R 897	03/04 >		R 134a	DCN23021		8200332851
ESPACE (02-) 2.0 (JK09), 2.0 (JK0K)	1998cc F4R 792, F4R 790	11/02 > 03/04		R 134a	DCN23022		8200033733
ESPACE (02-) 2.0 dCi (JK01, JK02, JK1J, JK1K), 2.0 dCi (JK02, JK03), 2.0 dCi (JK03, JK04)	1995cc M9R 740, M9R 750, M9R 815, M9R 760, M9R 761, M9R 762, M9R 763	03/06 >		R 134a	DCN23021		8200332851
ESPACE (02-) 2.0 Turbo (JK0B, JK0N)	1998cc F4R 794, F4R 795, F4R 796, F4R 797	03/04 >	M/A	R 134a	DCN23021		8200332851
ESPACE (02-) 2.0 Turbo (JK0B, JK0N)	1998cc F4R 794, F4R 795, F4R 796, F4R 797	11/02 > 03/04	M/A	R 134a	DCN23022		8200033733
ESPACE (02-) 2.2 dCi (JK07), 2.2 dCi (JK0H)	2188cc G9T 645, G9T 742, G9T 743	03/04 >		R 134a	DCN23021		8200332851
ESPACE (02-) 2.2 dCi (JK0H)	2188cc G9T 742, G9T 743	11/02 > 03/04		R 134a	DCN23022		8200033733
ESPACE (02-) 3.0 dCi (JK0E, JK0Y), 3.0 dCi (JK0J, JK0V)	2958cc P9X 715, P9X 701	03/04 >		R 134a	DCN23021		8200332851
ESPACE (02-) 3.0 dCi (JK0J, JK0V)	2958cc P9X 701	11/02 > 03/04		R 134a	DCN23022		8200033733
ESPACE (02-) 3.5 V6 (JK00, JK0F, JK0P, JK0S, JK0W)	3498cc V4Y 711, V4Y 715	03/06 >		R 134a	DCN23021		8200332851
ESPACE (02-) 3.5 V6 (JK00, JK0F, JK0P, JK0S, JK0W)	3498cc V4Y 711, V4Y 715	11/02 > 03/04		R 134a	DCN23022		8200033733
ESPACE (96-02) 1.9 dTi (JE0M)	1870cc F9Q 722	08/00 > 10/02		R 134a	DCN23022		8200033733
ESPACE (96-02) 2.0	1998cc F4R 700, F4R 701	09/01 > 10/02		R 134a	DCN23002		6025313325
ESPACE (96-02) 2.0	1998cc F4R 700, F4R 701	09/01 > 10/02		R 134a	DCN23020		6025307276
ESPACE (96-02) 2.0	1998cc F4R 700, F4R 701	09/01 > 10/02		R 134a	DCN23022		8200033733
ESPACE (96-02) 2.0 (JE0A)	1998cc F3R 728, F3R 729, F3R 742, F3R 768, F3R 769	05/97 > 01/00		R 134a	DCN23002		6025313325
ESPACE (96-02) 2.0 (JE0A)	1998cc F3R 728, F3R 729, F3R 742, F3R 768, F3R 769	11/96 > 06/00		R 134a	DCN23020		6025307276
ESPACE (96-02) 2.0 16V (JE0N, JE0L, JE02)	1998cc F4R 700, F4R 701	10/98 > 10/02		R 134a	DCN23002		6025313325
ESPACE (96-02) 2.0 16V (JE0N, JE0L, JE02)	1998cc F4R 700, F4R 701	10/98 > 10/02		R 134a	DCN23020		6025307276
ESPACE (96-02) 2.0 16V (JE0N, JE0L, JE02)	1998cc F4R 700, F4R 701	08/00 > 10/02		R 134a	DCN23022		8200033733
ESPACE (96-02) 2.2 12V TD (JE0E, JE0H, JE0P)	2188cc G8T 714, G8T 716, G8T 760	12/96 > 10/00	M	R 134a	DCN23001		6025306732
ESPACE (96-02) 2.2 D	2188cc G8T 716	11/97 > 01/00		R 134a	DCN23001		6025306732
ESPACE (96-02) 2.2 dCi (JE0K)	2188cc G9T 642, G9T 710	10/00 > 10/02	M	R 134a	DCN23001		6025306732
ESPACE (96-02) 2.2 dCi (JE0K)	2188cc G9T 642, G9T 710	10/00 > 10/02	M	R 134a	DCN23022		8200033733
ESPACE (96-02) 3.0 (JE0D)	2963cc Z7X 775	11/96 > 06/98	A, 4-speed	R 134a	DCN23020		6025307276
ESPACE (96-02) 3.0 V6 24V (JE0G, JE0R)	2946cc L7X 727	10/98 > 10/02		R 134a	DCN23020		6025307276
ESPACE (96-02) 3.0 V6 24V (JE0G, JE0R)	2946cc L7X 727	08/00 > 10/02		R 134a	DCN23022		8200033733
GRAND SCÉNIC (04-) 1.5 dCi (JM02, JM13), 1.5 dCi (JM1E)	1461cc K9K 728, K9K P 732	04/04 > 04/09		R 134a	DCN23012		8200115543
GRAND SCÉNIC (04-) 1.6	1598cc K4M 761, K4M 782, K4M 788	04/04 >		R 134a	DCN23012		8200115543
GRAND SCÉNIC (04-) 1.9 dCi (JM0G, JM12, JM1G, JM2C), 1.9 dCi (JM14), 1.9 dCi (JM15)	1870cc F9Q 812, F9Q 816, F9Q 818, F9Q EE 804, F9Q J 803, F9Q E 804	04/04 > 11/09		R 134a	DCN23012		8200115543
GRAND SCÉNIC (04-) 2.0	1998cc F4R 776, F4R 770, F4R 771	04/04 > 04/09		R 134a	DCN23012		8200115543
GRAND SCÉNIC (04-) 2.0 dCi (JM1K)	1995cc M9R 700, M9R 721, M9R 722	01/06 > 04/09		R 134a	DCN23012		8200115543
GRAND SCÉNIC (09-) 1.6 16V Bifuel	1598cc K4M 866	02/09 >		R 134a	DCN23012		8200115543
KANGOO (97-) 1.0	998cc CG10DE	07/03 >		R 134a	DCN23008		7700428083

				GAS	DENSO PN		OE
<b>RENAULT continued</b>							
KANGOO (97-) 1.2 (FC01, FC0A, FC0F), 1.2 (KC0A, KC0K, KC0F, KC01), 1.2 16V (FC05), 1.2 16V (KC03, KC05, KC06, KC0T, KC0W)	1149cc D7F 710, D7F 720, D7F 722, D7F 726, D7F 744, D7F 746, D4F 712, D4F 714, D4F 730, D4F 716	01/98 >		R 134a	DCN23008		7700428083
KANGOO (97-) 1.2 (FC01, FC0A, FC0F), 1.2 (KC0A, KC0K, KC0F, KC01), 1.2 16V (KC03, KC05, KC06, KC0T, KC0W)	1149cc D7F 710, D7F 720, D7F 722, D7F 726, D7F 744, D7F 746, D4F 712, D4F 714, D4F 716	10/97 >		R 134a	DCN23009		7700301253
KANGOO (97-) 1.2 (FC1A)	1149cc D7F 764, D7F 766	07/98 > 07/01		R 134a	DCN23008		7700428083
KANGOO (97-) 1.2 (FC1A)	1149cc D7F 764, D7F 766	07/98 > 07/01		R 134a	DCN23009		7700301253
KANGOO (97-) 1.4 (FC0C, FC0B, FC0H, FC0M), 1.4 (KC0C, KC0H, KC0B, KC0M)	1390cc E7J 634, E7J 635, E7J 780, K7J 701, K7J 700	01/98 > 02/03		R 134a	DCN23008		7700428083
KANGOO (97-) 1.4 (FC0C, FC0B, FC0H, FC0M), 1.4 (KC0C, KC0H, KC0B, KC0M)	1390cc E7J 634, E7J 635, E7J 780, K7J 701, K7J 700	08/97 > 10/03		R 134a	DCN23009		7700301253
KANGOO (97-) 1.5 dCi (FC07, FC1R), 1.5 dCi (FC08, FC09), 1.5 dCi (FC1R), 1.5 dCi (KC07), 1.5 dCi (KC08, KC09)	1461cc K9K 700, K9K 702, K9K 704, K9K 710	12/01 > 06/08		R 134a	DCN23008		7700428083
KANGOO (97-) 1.5 dCi (FC07, FC1R), 1.5 dCi (FC08, FC09), 1.5 dCi (KC07)	1461cc K9K 700, K9K 702, K9K 704, K9K 710	12/01 >		R 134a	DCN23009		7700301253
KANGOO (97-) 1.6	1598cc K7M 746	03/00 > 06/01		R 134a	DCN23008		7700428083
KANGOO (97-) 1.6, 1.6 16V, 1.6 16V 4x4 (KC0P, KC0S, KC0L)	1598cc K7M 746, K4M 750, K4M 752, K4M 753	09/99 >		R 134a	DCN23009		7700301253
KANGOO (97-) 1.6 16V	1598cc K4M 750, K4M 752, K4M 753	01/02 > 02/03		R 134a	DCN23008		7700428083
KANGOO (97-) 1.6 16V	1598cc K4M 752	01/02 > 02/03		R 134a	DCN23008		7700428083
KANGOO (97-) 1.6 16V 4x4 (FC0L, FC0P, FC0S)	1598cc K4M 750, K4M 752, K4M 753	01/02 > 02/03	M	R 134a	DCN23008		7700428083
KANGOO (97-) 1.6 16V 4x4 (KC0P, KC0S, KC0L)	1598cc K4M 750, K4M 752, K4M 753	01/02 > 02/03		R 134a	DCN23008		7700428083
KANGOO (97-) 1.6 16V bivalent	1598cc	06/05 >		R 134a	DCN23008		7700428083
KANGOO (97-) 1.6 16V bivalent	1598cc K4M 850	06/05 >		R 134a	DCN23008		7700428083
KANGOO (97-) 1.9 D (FC0J)	1870cc F8Q 632	09/99 > 02/03		R 134a	DCN23008		7700428083
KANGOO (97-) 1.9 D (FC0J), 1.9 dCi 4x4 (FC0V), 1.9 dCi 4x4 (KC0V), 1.9 dTi (FC0U), 1.9 dTi (KC0U), 1.9 RXED, D 55 1.9 (FC0D), D 55 1.9 (KC0D), D 65 1.9 (FC0E, FC02, FC0J, FC0N), D 65 1.9 (KC0E, KC02, KC0J, KC0N)	1870cc F8Q 632, F9Q 790, F9Q 782, F9Q 780, F8Q 662, F8Q 630	09/97 >		R 134a	DCN23009		7700301253
KANGOO (97-) 1.9 dCi (FC0V), 1.9 dCi 4x4	1870cc F9Q 790	07/03 >		R 134a	DCN23008		7700428083
KANGOO (97-) 1.9 dCi (FC0V), 1.9 dCi 4x4	1870cc F9Q 790	07/03 >		R 134a	DCN23009		7700301253
KANGOO (97-) 1.9 dCi 4x4 (FC0V)	1870cc F9Q 782, F9Q 790	01/02 > 02/03	M	R 134a	DCN23008		7700428083
KANGOO (97-) 1.9 dCi 4x4 (FC0V), 1.9 dCi 4x4 (KC0V), 1.9 dTi (FC0U), 1.9 dTi (KC0U), D 55 1.9 (FC0D), D 55 1.9 (KC0D), D 65 1.9 (FC0E, FC02, FC0J, FC0N), D 65 1.9 (KC0E, KC02, KC0J, KC0N)	1870cc F9Q 790, F9Q 782, F9Q 780, F8Q 662, F8Q 630, F8Q 632	01/98 >		R 134a	DCN23008		7700428083
KANGOO (97-) 1.9 dCi 4x4 (FC0V)	1870cc F9Q 782, F9Q 790	01/02 > 03/03	M	R 134a	DCN23009		7700301253
LAGUNA (01-) 1.6 16V, 1.6 16V (BG1G, BG1H), 1.6 16V (KG0A, KG0L)	1598cc K4M 716, K4M 710, K4M 714	03/01 >		R 134a	DCN23018		8200332852
LAGUNA (01-) 1.6 16V (BG0A, BG0L)	1598cc K4M 710, K4M 714	03/01 >	M	R 134a	DCN23015		8200008763
LAGUNA (01-) 1.6 16V (BG0A, BG0L)	1598cc K4M 710, K4M 714	03/01 >	M	R 134a	DCN23018		8200332852
LAGUNA (01-) 1.6 16V (BG0A, BG0L)	1598cc K4M 710, K4M 714	03/05 > 09/07	M	R 134a	DCN23018		8200332852
LAGUNA (01-) 1.6 16V (BG1G, BG1H)	1598cc K4M 716	02/05 >		R 134a	DCN23015		8200008763
LAGUNA (01-) 1.6 16V (BG1G, BG1H)	1598cc K4M 716	02/05 >		R 134a	DCN23018		8200332852
LAGUNA (01-) 1.6 16V (KG0A, KG0L), 1.6 FlexFuel	1598cc K4M 710, K4M 714	03/01 > 02/05		R 134a	DCN23015		8200008763
LAGUNA (01-) 1.8 16V	1783cc F4P 770, F4P 774	03/01 >		R 134a	DCN23015		8200008763
LAGUNA (01-) 1.8 16V	1783cc F4P 770, F4P 774	03/01 >		R 134a	DCN23018		8200332852
LAGUNA (01-) 1.8 16V (BG04, BG0B, BG0C, BG0V)	1783cc F4P 770, F4P 774	03/01 >		R 134a	DCN23015		8200008763
LAGUNA (01-) 1.8 16V (BG04, BG0B, BG0C, BG0V)	1783cc F4P 770, F4P 774	03/01 >		R 134a	DCN23018		8200332852
LAGUNA (01-) 1.8 16V (BG06, BG0J, BG0M)	1783cc F4P 770, F4P 771, F4P 773, F4P 774, F4P 775	03/01 >	A	R 134a	DCN23015		8200008763
LAGUNA (01-) 1.8 16V (BG06, BG0J, BG0M)	1783cc F4P 770, F4P 771, F4P 773, F4P 774, F4P 775	03/01 >	A	R 134a	DCN23018		8200332852
LAGUNA (01-) 1.8 16V (BG06, BG0J, BG0M), 1.8 16V (KG0J)	1783cc F4P 770, F4P 771, F4P 773, F4P 774, F4P 775	03/01 >	A	R 134a	DCN23018		8200332852





				GAS	DENSO PN		OE
<b>RENAULT</b> <i>continued</i>							
LAGUNA (01-) 1.8 16V (BG0B, BG0C, BG0J, BG0M, BG0V)	1783cc F4P 770, F4P 772, F4P 774	03/01 >	M/A	R 134a	DCN23015		8200008763
LAGUNA (01-) 1.8 16V (BG0B, BG0C, BG0J, BG0M, BG0V)	1783cc F4P 770, F4P 772, F4P 774	03/01 >	M/A	R 134a	DCN23018		8200332852
LAGUNA (01-) 1.8 16V (BG0B, BG0C, BG0J, BG0M, BG0V)	1783cc F4P 770, F4P 772, F4P 774	03/05 > 09/07	M/A	R 134a	DCN23018		8200332852
LAGUNA (01-) 1.8 16V (BG0B, BG0M)	1783cc F4P 770, F4P 773	03/01 >	M	R 134a	DCN23015		8200008763
LAGUNA (01-) 1.8 16V (BG0B, BG0M)	1783cc F4P 770, F4P 773	03/01 >	M	R 134a	DCN23018		8200332852
LAGUNA (01-) 1.8 16V (BG0B, BG0M), 1.8 16V (KG0B, KG0M)	1783cc F4P 770, F4P 773	03/01 >	M	R 134a	DCN23018		8200332852
LAGUNA (01-) 1.8 16V (KG0B, KG0M)	1783cc F4P 770, F4P 773	03/01 > 02/05	M	R 134a	DCN23015		8200008763
LAGUNA (01-) 1.8 16V (KG0J)	1783cc F4P 770, F4P 771, F4P 774, F4P 775	03/01 > 02/05	A	R 134a	DCN23015		8200008763
LAGUNA (01-) 1.9 dCi, 1.9 dCi (KG0G)	1870cc F9Q 718, F9Q 754, F9Q 670, F9Q 674, F9Q 750	03/01 >		R 134a	DCN23015		8200008763
LAGUNA (01-) 1.9 dCi, 1.9 dCi (BG05), 1.9 dCi (BG1A, BG1V), BG1W), 1.9 dCi (KG05), 1.9 dCi (KG0E, KG0R), 1.9 dCi (KG0G), 1.9 dCi (KG1A, KG1W), 1.9 dCi (KG1V)	1870cc F9Q 718, F9Q 754, F9Q 664, F9Q 758, F9Q 759, F9Q 674, F9Q 670, F9Q 750	03/01 >		R 134a	DCN23018		8200332852
LAGUNA (01-) 1.9 dCi (BG05), 1.9 dCi (BG0R), 1.9 dCi (BG1A, BG1V), BG1W), 1.9 dCi (KG0E, KG0R)	1870cc F9Q 664, F9Q 754, F9Q 758, F9Q 759, F9Q 674	10/01 >		R 134a	DCN23015		8200008763
LAGUNA (01-) 1.9 dCi (BG05), 1.9 dCi (BG0R), 1.9 dCi (BG1A, BG1V), BG1W), 1.9 dCi (KG0E, KG0R)	1870cc F9Q 664, F9Q 754, F9Q 758, F9Q 759, F9Q 674	10/01 >		R 134a	DCN23018		8200332852
LAGUNA (01-) 1.9 dCi (BG0E), 1.9 dCi (KG0E)	1870cc F9Q 752	06/01 >	M/A	R 134a	DCN23015		8200008763
LAGUNA (01-) 1.9 dCi (BG0E), 1.9 dCi (KG0E)	1870cc F9Q 752	06/01 >	M/A	R 134a	DCN23018		8200332852
LAGUNA (01-) 1.9 dCi (BG0E), 1.9 dCi (KG0E)	1870cc F9Q 752	03/05 > 09/07	M/A	R 134a	DCN23018		8200332852
LAGUNA (01-) 1.9 dCi (BG0G)	1870cc F9Q 670, F9Q 674, F9Q 750	03/01 >	M	R 134a	DCN23015		8200008763
LAGUNA (01-) 1.9 dCi (BG0G)	1870cc F9Q 670, F9Q 674, F9Q 750	03/01 >	M	R 134a	DCN23018		8200332852
LAGUNA (01-) 1.9 dCi (BG0G)	1870cc F9Q 670, F9Q 674, F9Q 750	03/05 > 09/07	M	R 134a	DCN23018		8200332852
LAGUNA (01-) 2.0	1998cc F4R 713	09/02 > 03/04		R 134a	DCN23015		8200008763
LAGUNA (01-) 2.0, 2.0 16V, 2.0 16V (BG00, BG0K, BG0P, BG0W), 2.0 16V (KG00, KG0K, KG0W), 2.0 16V Turbo (BG0S, BG0Z, BG1L, BG1M), 2.0 16V Turbo (KG0S, KG0Z, KG1L, KG1M)	1998cc F4R 713, F4R 784, F4R 786, F4R 787, F4R 886, F4R 887, F4R 712, F4R 714, F4R 715, F4R 764, F4R 765	08/02 >		R 134a	DCN23018		8200332852
LAGUNA (01-) 2.0 16V, 2.0 16V (KG00, KG0K, KG0W), 2.0 16V Turbo (KG0S, KG0Z, KG1L, KG1M)	1998cc F4R 784, F4R 786, F4R 787, F4R 886, F4R 887, F4R 712, F4R 713, F4R 714, F4R 715, F4R 764, F4R 765	08/02 >		R 134a	DCN23015		8200008763
LAGUNA (01-) 2.0 16V (BG00, BG0K, BG0P, BG0W), 2.0 16V Turbo (BG0S, BG0Z, BG1L, BG1M)	1998cc F4R 712, F4R 713, F4R 714, F4R 715, F4R 764, F4R 765, F4R 786, F4R 787	08/02 >		R 134a	DCN23015		8200008763
LAGUNA (01-) 2.0 16V (BG00, BG0K, BG0P, BG0W), 2.0 16V Turbo (BG0S, BG0Z, BG1L, BG1M)	1998cc F4R 712, F4R 713, F4R 714, F4R 715, F4R 764, F4R 765, F4R 786, F4R 787	08/02 >		R 134a	DCN23018		8200332852
LAGUNA (01-) 2.0 16V (BG00, BG0K, BG0P, BG0W), 2.0 16V (KG00, KG0K, KG0W)	1998cc F4R 712, F4R 713, F4R 714, F4R 715	09/02 > 02/08		R 134a	DCN23020		6025307276
LAGUNA (01-) 2.0 16V IDE (BG0N)	1998cc F5R 700, F5R 701	04/01 >	M/A	R 134a	DCN23015		8200008763
LAGUNA (01-) 2.0 16V IDE (BG0N)	1998cc F5R 700, F5R 701	04/01 >	M/A	R 134a	DCN23018		8200332852
LAGUNA (01-) 2.0 16V IDE (BG0N), 2.0 16V IDE (KG0N)	1998cc F5R 700, F5R 701	04/01 >	M/A	R 134a	DCN23018		8200332852
LAGUNA (01-) 2.0 16V IDE (KG0N)	1998cc F5R 700, F5R 701	04/01 > 02/05	M/A	R 134a	DCN23015		8200008763
LAGUNA (01-) 2.0 16V Turbo (BG0S, BG0Z, BG1L, BG1M), 2.0 16V Turbo (KG0S, KG0Z, KG1L, KG1M)	1998cc F4R 764, F4R 765, F4R 786, F4R 787	09/03 > 08/05		R 134a	DCN23019		7701045346
LAGUNA (01-) 2.0 dCi (BG14, BG1S), 2.0 dCi (BG1T), 2.0 dCi (KG1S), 2.0 dCi (KG1T)	1995cc M9R 760, M9R 740	08/05 >		R 134a	DCN23018		8200332852
LAGUNA (01-) 2.2 dCi, 2.2 dCi (BG09)	2188cc G9T 600, G9T 605, G9T 706, G9T 707	04/04 >		R 134a	DCN23015		8200008763
LAGUNA (01-) 2.2 dCi, 2.2 dCi (BG09)	2188cc G9T 600, G9T 605, G9T 706, G9T 707	04/04 >		R 134a	DCN23018		8200332852
LAGUNA (01-) 2.2 dCi, 2.2 dCi (KG09)	2188cc G9T 600, G9T 706, G9T 707, G9T 605	04/04 >		R 134a	DCN23018		8200332852
LAGUNA (01-) 2.2 dCi (BG0F)	2188cc G9T 700, G9T 702	10/01 >	M/A	R 134a	DCN23015		8200008763
LAGUNA (01-) 2.2 dCi (BG0F)	2188cc G9T 700, G9T 702	10/01 >	M/A	R 134a	DCN23018		8200332852

				GAS	DENSO PN		OE
<b>RENAULT continued</b>							
LAGUNA (01-) 2.2 dCi (BG0F), 2.2 dCi (KG0F)	2188cc G9T 700, G9T 702	03/05 > 09/07	M/A	R 134a	DCN23018		8200332852
LAGUNA (01-) 2.2 dCi (KG0F)	2188cc G9T 702	10/01 > 02/05	M/A	R 134a	DCN23015		8200008763
LAGUNA (01-) 2.9 V6 24V, 3.0 V6 24V (KG0D)	2946cc L7X 731	03/01 >		R 134a	DCN23018		8200332852
LAGUNA (01-) 3.0 V6 24V (BG01, BG02, BG0D, BG0Y)	2946cc L7X 731	03/01 >	A	R 134a	DCN23015		8200008763
LAGUNA (01-) 3.0 V6 24V (BG01, BG02, BG0D, BG0Y)	2946cc L7X 731	03/01 >	A	R 134a	DCN23018		8200332852
LAGUNA (01-) 3.0 V6 24V (BG01, BG02, BG0D, BG0Y)	2946cc L7X 731	03/05 > 09/07	A	R 134a	DCN23018		8200332852
LAGUNA (01-) 3.0 V6 24V (KG0D)	2946cc L7X 731	03/01 > 02/05		R 134a	DCN23015		8200008763
LAGUNA (93-01) 1.6 16V (B568, B561), 1.6 16V (K568)	1598cc K4M 720	11/97 > 03/01		R 134a	DCN23019		7701045346
LAGUNA (93-01) 1.6 16V (B568, B561), 1.6 16V (K568)	1598cc K4M 720	11/97 > 03/01		R 134a	DCN23020		6025307276
LAGUNA (93-01) 1.8, 1.8 (B56S/T/0), 1.8 (K56S/T/0), 1.8 16V (B563, B564), 1.8 16V (K563, K564), 1.8 i	1783cc F3P 676, F3P 674, F3P 670, F3P 678, F4P 760	08/95 > 03/01		R 134a	DCN23019		7701045346
LAGUNA (93-01) 1.8, 1.8 (B56A/B), 1.8 (B56Z), 1.8 (K56Z)	1794cc F3P 676, F3P 720, F3P 724	11/93 > 03/01		R 134a	DCN23019		7701045346
LAGUNA (93-01) 1.8, 1.8 (B56S/T/0), 1.8 (K56S/T/0), 1.8 16V (K563, K564), 1.8 i	1783cc F3P 674, F3P 676, F3P 670, F3P 678, F4P 760	06/95 > 03/01		R 134a	DCN23020		6025307276
LAGUNA (93-01) 1.8, 1.8 (B56A/B), 1.8 (B56Z), 1.8 (K56Z)	1794cc F3P 676, F3P 720, F3P 724	01/94 > 12/00		R 134a	DCN23020		6025307276
LAGUNA (93-01) 1.9 dCi (B56W), 1.9 dCi (K56W), 1.9 dTi (B56J), 1.9 dTi (K56J)	1870cc F9Q 718, F9Q 710, F9Q 716, F9Q 717	10/97 > 03/01		R 134a	DCN23019		7701045346
LAGUNA (93-01) 2.0, 2.0 (B56C/H/N), 2.0 (K56C/H), 2.0 16V (556A/B)	1998cc F3R 768, F3R 722, F3R 723, F4R 780	11/93 > 03/01		R 134a	DCN23019		7701045346
LAGUNA (93-01) 2.0	1994cc	02/98 > 03/01		R 134a	DCN23019		7701045346
LAGUNA (93-01) 2.0	1998cc F3R 611	03/99 > 03/01	A, 4-speed	R 134a	DCN23019		7701045346
LAGUNA (93-01) 2.0	1994cc	01/94 > 04/98		R 134a	DCN23020		6025307276
LAGUNA (93-01) 2.0	1998cc F3R 768	06/95 > 04/98		R 134a	DCN23020		6025307276
LAGUNA (93-01) 2.0, 2.0 16V (B56D/M), 2.0 16V (K56D/M)	1948cc N7Q 700, N7Q 704	06/95 > 02/01		R 134a	DCN23020		6025307276
LAGUNA (93-01) 2.0, 2.0 (B56C/H/N), 2.0 (K56C/H), 2.0 16V (556A/B), 2.0 16V (A56A/B)	1998cc F3R 768, F4R 780, F3R 722, F3R 723	01/94 > 03/01		R 134a	DCN23020		6025307276
LAGUNA (93-01) 2.0	1998cc F3R 611	03/99 > 12/00	A, 4-speed	R 134a	DCN23020		6025307276
LAGUNA (93-01) 2.0 16V (K56D/M)	1948cc N7Q 700, N7Q 704	09/95 > 03/01		R 134a	DCN23019		7701045346
LAGUNA (93-01) 2.2 D (B56F/2), 2.2 D (K56F/2, S56F)	2188cc G8T 706, G8T 752, G8T 790, G8T 794	07/96 > 03/01		R 134a	DCN23019		7701045346
LAGUNA (93-01) 2.2 D (B56F/2), 2.2 D (K56F/2, S56F), 2.2 dT (B569), 2.2 dT (K569)	2188cc G8T 706, G8T 752, G8T 790, G8T 794, G8T 760	03/94 > 12/00		R 134a	DCN23020		6025307276
LAGUNA (93-01) 3.0 (B56E/R, B565), 3.0 (K56R, K565)	2963cc Z7X 760, Z7X 765	01/94 > 04/98		R 134a	DCN23020		6025307276
LAGUNA (93-01) 3.0 24V (B56V)	2946cc L7X 700, L7X 701	07/98 > 03/01	M	R 134a	DCN23019		7701045346
LAGUNA (93-01) 3.0 24V (B56V)	2946cc L7X 700, L7X 701	05/97 > 04/98	M	R 134a	DCN23020		6025307276
LAGUNA (93-01) 3.0 24V (K56V)	2946cc L7X 700, L7X 701	07/98 > 03/01		R 134a	DCN23019		7701045346
LAGUNA (93-01) 3.0 24V (K56V)	2946cc L7X 700, L7X 701	05/97 > 12/00		R 134a	DCN23020		6025307276
LOGAN (04-) 1.5 dCi	1461cc K9K 792, K9K 796	04/07 >		R 134a	DCN23011		8200182361
LOGAN (04-) 1.6, 1.6 Flex	1598cc K4M 690	04/07 >		R 134a	DCN23011		8200182361
LOGAN (07-) 1.5 dCi	1461cc K9K 792, K9K 796	04/07 >		R 134a	DCN23011		8200182361
LOGAN (07-) 1.6	1598cc K4M 697	04/07 >		R 134a	DCN23011		8200182361
MASTER II (98-) 1.9 dCi 80	1870cc F9Q 772, F9Q 774	11/01 >		R 134a	DCN23014		4403238
MASTER II (98-) 1.9 dCi 80	1870cc F9Q 772, F9Q 774	11/01 > 09/03		R 134a	DCN23017		4401424
MASTER II (98-) 1.9 dCi 80	1870cc F9Q 772, F9Q 774	11/01 >		R 134a	DCN23024		7701057122
MASTER II (98-) 1.9 dTi	1870cc F9Q 770	01/03 > 09/03	M	R 134a	DCN23014		4403238
MASTER II (98-) 1.9 dTi	1870cc F9Q 770	09/00 > 09/03	M	R 134a	DCN23017		4401424
MASTER II (98-) 1.9 dTi	1870cc F9Q 770	09/00 > 06/01	M	R 134a	DCN23023		4500909
MASTER II (98-) 1.9 dTi	1870cc F9Q 770	11/03 >	M	R 134a	DCN23024		7701057122
MASTER II (98-) 2.2 dCi 90	2188cc G9T 720, G9T 722, G9T 750	09/00 >		R 134a	DCN23014		4403238
MASTER II (98-) 2.2 dCi 90	2188cc G9T 720, G9T 722, G9T 750	09/00 >	M	R 134a	DCN23014		4403238
MASTER II (98-) 2.2 dCi 90	2188cc G9T 720, G9T 722, G9T 750	09/00 > 09/03		R 134a	DCN23017		4401424
MASTER II (98-) 2.2 dCi 90	2188cc G9T 720, G9T 722, G9T 750	06/01 > 01/03	M	R 134a	DCN23017		4401424
MASTER II (98-) 2.2 dCi 90	2188cc G9T 720, G9T 722, G9T 750	09/00 > 06/01		R 134a	DCN23023		4500909













				GAS	DENSO PN		OE
<b>RENAULT</b> <i>continued</i>							
MASTER II (98-) 2.2 dCi 90	2188cc G9T 720, G9T 722, G9T 750	09/00 > 06/01	M	R 134a	DCN23023		4500909
MASTER II (98-) 2.2 dCi 90	2188cc G9T 720, G9T 722, G9T 750	10/03 > 05/06	M	R 134a	DCN23024		7701057122
MASTER II (98-) 2.2 dCi 90	2188cc G9T 720, G9T 722, G9T 750	11/03 >		R 134a	DCN23024		7701057122
MASTER II (98-) 2.5 D	2499cc S8U 770	07/98 > 01/01		R 134a	DCN23016		4500908
MASTER II (98-) 2.5 D	2499cc S8U 770	07/98 > 01/01	M	R 134a	DCN23016		4500908
MASTER II (98-) 2.5 dCi	2464cc G9U 632, G9U 650, G9U 754	08/06 >		R 134a	DCN23017		4401424
MASTER II (98-) 2.5 dCi	2464cc G9U 750, G9U 632, G9U 650, G9U 754	01/04 >		R 134a	DCN23024		7701057122
MASTER II (98-) 2.5 dCi 100 (ED4V, ED8V), 2.5 dCi 100 (FD0U, FD0V), 2.5 dCi 100 (JDCV), 2.5 dCi 120	2463cc G9U 754, G9U 720	10/01 >		R 134a	DCN23017		4401424
MASTER II (98-) 2.5 dCi 100 (ED4V, ED8V), 2.5 dCi 100 (FD0U, FD0V), 2.5 dCi 100 (JDCV), 2.5 dCi 120	2463cc G9U 754, G9U 720	10/01 >		R 134a	DCN23024		7701057122
MASTER II (98-) 2.5 dCi 100 (JDCV), 2.5 dCi 120	2463cc G9U 754, G9U 720	10/01 >		R 134a	DCN23014		4403238
MASTER II (98-) 2.8 dTi	2799cc S9W 702	07/98 > 10/01	M	R 134a	DCN23014		4403238
MASTER II (98-) 2.8 dTi	2799cc S9W 702	07/98 > 10/01	M	R 134a	DCN23017		4401424
MASTER II (98-) 2.8 dTi	2799cc S9W 702	07/98 > 10/01	M	R 134a	DCN23023		4500909
MASTER II (98-) 2.8 dTi	2799cc S9W 702	07/98 > 10/01	M	R 134a	DCN23024		7701057122
MASTER II (98-) 3.0 dCi 120, 3.0 dCi 160	2953cc ZD3 600, ZD3 A 604	06/05 >		R 134a	DCN23017		4401424
MASTER II (98-) 3.0 dCi 120, 3.0 dCi 160	2953cc ZD3 600, ZD3 A 604	06/05 >		R 134a	DCN23024		7701057122
MASTER II (98-) 3.0 dCi 140 (ED0S, UD0S), 3.0 dCi 140 (HD0S, FD0S, HD1S), 3.0 dCi 140 (JD0T)	2953cc ZD3 202, ZD3 200	10/03 >		R 134a	DCN23017		4401424
MASTER II (98-) 3.0 dCi 140 (ED0S, UD0S), 3.0 dCi 140 (HD0S, FD0S, HD1S), 3.0 dCi 140 (JD0T)	2953cc ZD3 202, ZD3 200	10/03 > 05/06		R 134a	DCN23024		7701057122
MEGANE 1.4 i (JA0E)	1390cc E7J 764	01/97 > 09/99		R 134a	DCN23003		7700838131
MEGANE 1.4 i (JA0E)	1390cc E7J 764	05/98 > 09/99		R 134a	DCN23010		7700432392
MEGANE 1.6 16V (JA0B, JA04, JA11), 1.6 e (JA0F), 1.6 i (JA0L)	1598cc K4M 700, K4M 701, K4M 704, K4M 708, K7M 702, K7M 703, K7M 720	04/98 > 01/02		R 134a	DCN23010		7700432392
MEGANE 1.6 16V (JA0B, JA04, JA11)	1598cc K4M 700, K4M 701, K4M 704, K4M 708	01/02 > 10/99		R 134a	DCN23011		8200182361
MEGANE 1.6 16V (JA0B, JA04, JA11)	1598cc K4M 700, K4M 701, K4M 704, K4M 708	05/03 > 10/99		R 134a	DCN23012		8200115543
MEGANE 1.6 16V (JA0B, JA04, JA11)	1598cc K4M 700, K4M 701, K4M 704, K4M 708	01/02 > 10/99		R 134a	DCN23013		7700434383
MEGANE 1.6 e (JA0F), 1.6 i (JA0L)	1598cc K7M 702, K7M 703, K7M 720	01/97 > 09/99		R 134a	DCN23003		7700838131
MEGANE 1.9 D (JA0J), 1.9 dT (JA0K, JA0Y), 1.9 dTi (JA0N)	1870cc F8Q 790, F8Q 784, F8Q 786, F9Q 730, F9Q 734	01/97 > 09/99		R 134a	DCN23003		7700838131
MEGANE 1.9 D (JA0J), 1.9 dT (JA0K, JA0Y), 1.9 dTi (JA0N)	1870cc F8Q 790, F8Q 784, F8Q 786, F9Q 730, F9Q 734	05/98 > 09/99		R 134a	DCN23010		7700432392
MEGANE 2.0 i (JA0G), 2.0 RXE 4x4	1998cc F3R 750, F3R 751	01/97 > 10/99		R 134a	DCN23003		7700838131
MEGANE 2.0 i (JA0G), 2.0 RXE 4x4	1998cc F3R 750, F3R 751, F3R 796	05/98 > 10/99		R 134a	DCN23010		7700432392
MEGANE I (96-03) 1.4 (LA0E, LA0V), 1.4 e (BA0E, BA0V), 1.4 Eco (BA0T)	1390cc E7J 626, E7J 764, E7J 624	01/96 > 04/98		R 134a	DCN23003		7700838131
MEGANE I (96-03) 1.4 (LA0E, LA0V), 1.4 16V (BA0D, BA1H, BA0W, BA10), 1.4 16V (DA0D, DA1H, DA0W, DA10), 1.4 16V (EA0D, EA1H, EA0W, EA10), 1.4 16V (KA0D, KA1H, KA0W, KA10), 1.4 16V (LA0D, LA1H, LA0W, LA10), 1.4 e (BA0E, BA0V), 1.4 e (KA0V), 1.4 Eco (BA0T)	1390cc E7J 626, E7J 764, K4J 714, K4J 750, E7J 624	05/98 >		R 134a	DCN23010		7700432392
MEGANE I (96-03) 1.4 (LA0E, LA0V), 1.4 16V (BA0D, BA1H, BA0W, BA10), 1.4 16V (DA0D, DA1H, DA0W, DA10), 1.4 16V (EA0D, EA1H, EA0W, EA10), 1.4 16V (KA0D, KA1H, KA0W, KA10), 1.4 16V (LA0D, LA1H, LA0W, LA10)	1390cc E7J 626, E7J 764, K4J 714, K4J 750	03/99 >		R 134a	DCN23011		8200182361
MEGANE I (96-03) 1.4 16V (BA0D, BA1H, BA0W, BA10), 1.4 16V (DA0D, DA1H, DA0W, DA10), 1.4 16V (EA0D, EA1H, EA0W, EA10), 1.4 16V (KA0D, KA1H, KA0W, KA10), 1.4 e (BA0E, BA0V), 1.4 e (KA0V)	1390cc K4J 714, K4J 750, E7J 626, E7J 764	09/99 > 08/02		R 134a	DCN23013		7700434383
MEGANE I (96-03) 1.6	1598cc K7M 704, K4M 700, K4M 701, K4M 704, K4M 708, K7M 702, K7M 703, K7M 790, K7M 720	05/98 > 02/03		R 134a	DCN23010		7700432392






				GAS	DENSO PN		OE
<b>RENAULT</b> <i>continued</i>							
MEGANE I (96-03) 1.6 16V (BA11, BA04, BA0B, BA1J), 1.6 16V (DA0B, DA04, DA11), 1.6 16V (EA0B, EA04, EA11), 1.6 16V (KA0B, KA04, KA11), 1.6 16V (La04, LA11, LA0B, LA1C, LA1J)	1598cc K4M 700, K4M 701, K4M 704, K4M 708	01/02 >		R 134a	DCN23011		8200182361
MEGANE I (96-03) 1.6 16V (BA11, BA04, BA0B, BA1J), 1.6 16V (DA0B, DA04, DA11), 1.6 16V (EA0B, EA04, EA11), 1.6 16V (KA0B, KA04, KA11), 1.6 e (KA0F)	1598cc K4M 700, K4M 701, K4M 704, K4M 708, K7M 702, K7M 703	09/99 > 08/02		R 134a	DCN23013		7700434383
MEGANE I (96-03) 1.6 16V (KA0B, KA04, KA11)	1598cc K4M 700, K4M 701, K4M 704, K4M 708	03/99 >		R 134a	DCN23012		8200115543
MEGANE I (96-03) 1.6 e (BA0F, BA0S), 1.6 e (DA0F), 1.6 e (EA0F), 1.6 e (LA0F, LA0S), 1.6 i (BA0L), 1.6 i (LA0L)	1598cc K7M 702, K7M 703, K7M 790, K7M 720	01/96 > 03/99		R 134a	DCN23003		7700838131
MEGANE I (96-03) 1.8 16V (BA06, BA12, BA1A, BA1M, BA1R), 1.8 16V (KA0S, KA12, KA1A, KA1M, KA1R), 1.8 16V (LA06, LA12, LA1A, LA1M, LA1R)	1783cc F4P 720, F4P 722	01/01 > 02/03		R 134a	DCN23010		7700432392
MEGANE I (96-03) 1.8 16V (BA06, BA12, BA1A, BA1M, BA1R), 1.8 16V (KA0S, KA12, KA1A, KA1M, KA1R), 1.8 16V (LA06, LA12, LA1A, LA1M, LA1R)	1783cc F4P 720, F4P 722	01/02 >		R 134a	DCN23011		8200182361
MEGANE I (96-03) 1.8 16V (BA06, BA12, BA1A, BA1M, BA1R), 1.8 16V (KA0S, KA12, KA1A, KA1M, KA1R)	1783cc F4P 720, F4P 722	01/01 > 08/02		R 134a	DCN23013		7700434383
MEGANE I (96-03) 1.9 D	1870cc F8Q 784	10/96 > 11/98		R 134a	DCN23003		7700838131
MEGANE I (96-03) 1.9 D	1870cc F8Q 784, F8Q 622, F8Q 790, F8Q 620, F8Q 624, F9Q 732, F9Q 738, F9Q 733, F8Q 786, F9Q 730, F9Q 731, F9Q 734, F9Q 736, F9Q 744	05/98 >		R 134a	DCN23010		7700432392
MEGANE I (96-03) 1.9 D (KA0J, KA0R), 1.9 D (LA0A, LA0U), 1.9 D Eco (B/SA0U, BA0A), 1.9 dT (B/SA0K, B/SA0Y), 1.9 dTi (LA0K, LA0Y), 1.9 dTi (BA08, BA0N), 1.9 dTi (DA0N), 1.9 dTi (LA08, LA0N), 1.9 TDI	1870cc F8Q 622, F8Q 790, F8Q 620, F8Q 624, F8Q 784, F8Q 786, F9Q 730, F9Q 731, F9Q 734, F9Q 736	01/96 >		R 134a	DCN23003		7700838131
MEGANE I (96-03) 1.9 D (KA0J, KA0R)	1870cc F8Q 622, F8Q 790, F8Q 620, F8Q 624, F9Q 732, F9Q 738, F9Q 733, F8Q 784, F8Q 786, F9Q 744, F9Q 730, F9Q 731, F9Q 734, F9Q 736	03/99 >		R 134a	DCN23011		8200182361
MEGANE I (96-03) 1.9 D (KA0J, KA0R)	1870cc F8Q 622, F8Q 790, F9Q 732, F9Q 733, F9Q 738, F8Q 620, F8Q 624, F8Q 784, F8Q 786, F9Q 730, F9Q 731, F9Q 734, F9Q 736, F9Q 744	03/97 > 07/03		R 134a	DCN23013		7700434383
MEGANE I (96-03) 2.0 (EA0G), 2.0 16V (BA0H), 2.0 16V (DA0H), 2.0 16V (EA0H), 2.0 i (BA0G), 2.0 i (DA0G), 2.0 i (LA07, LA0G), 2.0 RT	1998cc F3R 750, F7R 710, F7R 714, F3R 751, F3R 752, F3R 791, F3R 796, F3R 797, F3R 798	01/96 >		R 134a	DCN23003		7700838131
MEGANE I (96-03) 2.0 (EA0G), 2.0 16V (BA0H), 2.0 16V (DA0H), 2.0 16V (EA0H), 2.0 16V IDE (DA03, DA0P, DA14), 2.0 16V IDE (EA03, EA0P, EA14), 2.0 i, 2.0 i (BA0G), 2.0 i (DA0G), 2.0 i (EA0G), 2.0 i (LA07, LA0G), 2.0 i (LA0G), 2.0 RT	1998cc F3R 750, F7R 710, F7R 714, F5R 740, F3R 751, F3R 791, F3R 796, F3R 752, F3R 797, F3R 798	09/96 >		R 134a	DCN23010		7700432392
MEGANE I (96-03) 2.0 (EA0G), 2.0 16V (BA0H), 2.0 16V IDE (DA03, DA0P, DA14), 2.0 16V IDE (EA03, EA0P, EA14), 2.0 i, 2.0 i (BA0G), 2.0 i (DA0G), 2.0 i (EA0G), 2.0 i (LA0G)	1998cc F3R 750, F4R 746, F4R 770, F7R 710, F7R 714, F5R 740, F3R 751, F3R 791, F3R 796, F3R 752, F3R 797, F3R 798	03/99 > 08/02		R 134a	DCN23013		7700434383
MEGANE I (96-03) 2.0 16V, 2.0 16V (BA0H), 2.0 16V IDE (DA03, DA0P, DA14), 2.0 16V IDE (EA03, EA0P, EA14), 2.0 i, 2.0 i (BA0G), 2.0 i (DA0G), 2.0 i (EA0G)	1998cc F4R 746, F4R 770, F7R 710, F7R 714, F5R 740, F3R 791, F3R 796, F3R 750, F3R 751, F3R 752, F3R 797, F3R 798	03/99 >		R 134a	DCN23011		8200182361
MEGANE II (02-) 1.4, 1.4 16V, 1.4 16V (BM0B, CM0B)	1390cc K4J 730, K4J 740, K4J 732	11/02 >		R 134a	DCN23012		8200115543
MEGANE II (02-) 1.4 16V (BM0B, CM0B)	1390cc K4J 730, K4J 740	11/02 > 04/03		R 134a	DCN23011		8200182361
MEGANE II (02-) 1.5 dCi, 1.5 dCi (BM0F, CM0F), 1.5 dCi (EM1E), 1.5 dCi (KM16, KM1E)	1461cc K9K 722, K9K 728, K9K 729, K9K 724, K9K 732, K9K 734	11/02 >		R 134a	DCN23012		8200115543

				GAS	DENSO PN		OE
<b>RENAULT</b> <i>continued</i>							
MEGANE II (02-) 1.5 dCi, 1.5 dCi (EM16), 1.5 dCi (KM13)	1461cc K9K 734, K9K 728	01/07 >		R 134a	DCN23012		8200115543
MEGANE II (02-) 1.5 dCi, 1.5 dCi (EM16), 1.5 dCi (KM13)	1461cc K9K 734, K9K 728	01/07 >		R 134a	DCN23021		8200332851
MEGANE II (02-) 1.6, 1.6 16V, 1.6 16V (BM0C, CM0C), 1.6 16V Hi-Flex, 1.6 Hi-Flex	1598cc K4M 760, K4M 761, K4M 768, K4M 762, K4M 788, K4M 812, K4M 813, K4M C 813, K4M D 812	11/02 >		R 134a	DCN23012		8200115543
MEGANE II (02-) 1.6	1598cc K4M 768, K4M 762, K4M 788	03/04 >		R 134a	DCN23021		8200332851
MEGANE II (02-) 1.6 16V (BM0C, CM0C)	1598cc K4M 760	11/02 > 04/03		R 134a	DCN23011		8200182361
MEGANE II (02-) 1.6 Flex-Fuel	1598cc K4M 788	01/07 >		R 134a	DCN23012		8200115543
MEGANE II (02-) 1.6 Flex-Fuel	1598cc K4M 788	01/07 >		R 134a	DCN23021		8200332851
MEGANE II (02-) 1.9 dCi, 1.9 dCi (BM0G, CM0G), 1.9 dCi (LM0G, LM1G, LM2C), 1.9 dCi (LM14, LM1D)	1870cc F9Q 808, F9Q 800, F9Q 803, F9Q 804, F9Q 816, F9Q 818	11/02 >		R 134a	DCN23012		8200115543
MEGANE II (02-) 1.9 dCi	1870cc F9Q 804, F9Q 816, F9Q 818, F9Q 808	11/02 >		R 134a	DCN23021		8200332851
MEGANE II (02-) 1.9 dCi (BM0G, CM0G)	1870cc F9Q 800	11/02 > 04/03		R 134a	DCN23011		8200182361
MEGANE II (02-) 2.0, 2.0 16V (BM0U, CM0U), 2.0 16V Turbo, 2.0 Renault Sport	1998cc F4R 770, F4R 771, F4R 776, F4R 774, F4Rt 774	11/02 >		R 134a	DCN23012		8200115543
MEGANE II (02-) 2.0	1998cc F4R 774	08/06 >		R 134a	DCN23012		8200115543
MEGANE II (02-) 2.0	1998cc F4R 774	08/06 >		R 134a	DCN23021		8200332851
MEGANE II (02-) 2.0 16V (BM0U, CM0U)	1998cc F4R 770	11/02 > 04/03		R 134a	DCN23011		8200182361
MEGANE II (02-) 2.0 dCi, 2.0 dCi (BM1K, CM1K)	1995cc M9R 700, M9R 722, M9R 724	09/05 >		R 134a	DCN23012		8200115543
SANDERO 1.4	1390cc K7J 710	02/09 >		R 134a	DCN23011		8200182361
SANDERO 1.5 dCi	1461cc	02/08 >		R 134a	DCN23011		8200182361
SANDERO 1.6, 1.6 Hi-Flex	1598cc K7M 710	11/07 >		R 134a	DCN23011		8200182361
SCÉNIC I (99-03) 1.4 16V (JA0D, JA1H, Ja0W, JA10)	1390cc K4J 714, K4J 750	09/99 > 01/02		R 134a	DCN23010		7700432392
SCÉNIC I (99-03) 1.4 16V (JA0D, JA1H, Ja0W, JA10)	1390cc K4J 714, K4J 750	01/02 > 08/03		R 134a	DCN23011		8200182361
SCÉNIC I (99-03) 1.4 16V (JA0D, JA1H, Ja0W, JA10)	1390cc K4J 714, K4J 750	05/03 > 08/03		R 134a	DCN23012		8200115543
SCÉNIC I (99-03) 1.4 16V (JA0D, JA1H, Ja0W, JA10)	1390cc K4J 714, K4J 750	09/99 > 08/03		R 134a	DCN23013		7700434383
SCÉNIC I (99-03) 1.6	1598cc K4M 708, K4M 709	03/01 > 01/02		R 134a	DCN23010		7700432392
SCÉNIC I (99-03) 1.6	1598cc K4M 708, K4M 709	01/02 > 08/03		R 134a	DCN23011		8200182361
SCÉNIC I (99-03) 1.6	1598cc K4M 708, K4M 709	05/03 > 08/03		R 134a	DCN23012		8200115543
SCÉNIC I (99-03) 1.6	1598cc K4M 708, K4M 709	03/01 > 08/03		R 134a	DCN23013		7700434383
SCÉNIC I (99-03) 1.8 16V (JA12, JA1R, JA1M, JA1A)	1783cc F4P 720, F4P 722	01/01 > 01/02		R 134a	DCN23010		7700432392
SCÉNIC I (99-03) 1.8 16V (JA12, JA1R, JA1M, JA1A)	1783cc F4P 720, F4P 722	07/01 > 04/03		R 134a	DCN23011		8200182361
SCÉNIC I (99-03) 1.8 16V (JA12, JA1R, JA1M, JA1A)	1783cc F4P 720, F4P 722	01/01 > 07/01		R 134a	DCN23013		7700434383
SCÉNIC I (99-03) 1.8 4x4	1783cc F4P 722	07/00 > 04/01		R 134a	DCN23010		7700432392
SCÉNIC I (99-03) 1.8 4x4	1783cc F4P 722	07/00 > 04/01		R 134a	DCN23013		7700434383
SCÉNIC I (99-03) 1.9 D	1870cc F8Q 790	09/99 > 03/01		R 134a	DCN23003		7700838131
SCÉNIC I (99-03) 1.9 D	1870cc F8Q 790	09/99 > 03/01		R 134a	DCN23013		7700434383
SCÉNIC I (99-03) 1.9 dCi (JA05, JA1F), 1.9 dCi RX4, 1.9 dTi (JA0N), 1.9 dTi (JA1U)	1870cc F9Q 732, F9Q 733, F9Q 740, F9Q 731, F9Q 734, F9Q 736, F9Q 744	09/99 > 01/02		R 134a	DCN23010		7700432392
SCÉNIC I (99-03) 1.9 dCi (JA05, JA1F), 1.9 dCi RX4, 1.9 dTi (JA0N), 1.9 dTi (JA1U)	1870cc F9Q 732, F9Q 733, F9Q 740, F9Q 731, F9Q 734, F9Q 736, F9Q 744	07/01 > 08/03		R 134a	DCN23011		8200182361
SCÉNIC I (99-03) 1.9 dCi (JA05, JA1F), 1.9 dCi RX4	1870cc F9Q 732, F9Q 733, F9Q 740	05/03 > 08/03		R 134a	DCN23012		8200115543
SCÉNIC I (99-03) 1.9 dCi (JA05, JA1F), 1.9 dCi RX4, 1.9 dTi (JA0N), 1.9 dTi (JA1U)	1870cc F9Q 732, F9Q 733, F9Q 740, F9Q 731, F9Q 734, F9Q 736, F9Q 744	09/99 > 11/02		R 134a	DCN23013		7700434383
SCÉNIC I (99-03) 2.0 16V, 2.0 16V (JA1B, JA1D), 2.0 16V RX4	1998cc F4R 740, F4R 741, F4R 744, F4R 746	09/99 > 01/02		R 134a	DCN23010		7700432392
SCÉNIC I (99-03) 2.0 16V, 2.0 16V (JA1B, JA1D), 2.0 16V RX4	1998cc F4R 740, F4R 741, F4R 744, F4R 746	01/02 > 08/03		R 134a	DCN23011		8200182361
SCÉNIC I (99-03) 2.0 16V, 2.0 16V (JA1B, JA1D), 2.0 16V RX4	1998cc F4R 740, F4R 741, F4R 744, F4R 746	05/03 > 08/03		R 134a	DCN23012		8200115543
SCÉNIC I (99-03) 2.0 16V, 2.0 16V (JA1B, JA1D), 2.0 16V RX4	1998cc F4R 740, F4R 741, F4R 744, F4R 746	09/99 > 08/03		R 134a	DCN23013		7700434383
SCÉNIC II (03-) 1.4 (JM0B, JM0H, JM1A)	1390cc K4J 730, K4J 740	06/03 > 09/06		R 134a	DCN23012		8200115543
SCÉNIC II (03-) 1.5 dCi (JM02, JM13)	1461cc K9K 728, K9K 729	11/03 > 07/05		R 134a	DCN23012		8200115543
SCÉNIC II (03-) 1.5 dCi (JM0F)	1461cc K9K 722	06/03 > 12/05		R 134a	DCN23012		8200115543






				GAS	DENSO PN		OE
<b>RENAULT continued</b>							
SCÉNIC II (03-) 1.5 dCi (JM16)	1461cc K9K 734	01/07 >		R 134a	DCN23012		8200115543
SCÉNIC II (03-) 1.5 dCi (JM1E)	1461cc K9K 732	06/05 > 08/09		R 134a	DCN23012		8200115543
SCÉNIC II (03-) 1.5 dCi (JM1F)	1461cc K9K 724	05/05 > 09/06		R 134a	DCN23012		8200115543
SCÉNIC II (03-) 1.6, 1.6 (JM0C, JM0J, JM1B), 1.6 16V (JM1R), 1.6 Hi-Flex	1598cc K4M 788, K4M 761, K4M 782, K4M 812, K4M 9 766, K4M C 813, K4M 766	06/03 > 07/10		R 134a	DCN23012		8200115543
SCÉNIC II (03-) 1.9 D, 1.9 dCi, 1.9 dCi (JM0G, JM12, JM1G, JM2C), 1.9 dCi (JM14), 1.9 dCi (JM15)	1870cc F9Q 812, F9Q J 803, F9Q 804, F9Q 816, F9Q 818	06/03 >		R 134a	DCN23012		8200115543
SCÉNIC II (03-) 2.0 (JM05, JM1N), 2.0 16V Turbo (JM0W)	1998cc F4R 770, F4R 771, F4R 776	06/03 > 07/08		R 134a	DCN23012		8200115543
SCÉNIC II (03-) 2.0 dCi (JM1K)	1995cc M9R 700, M9R 721, M9R 722	01/06 > 04/09		R 134a	DCN23012		8200115543
THALIA (98-03) 1.2 16V	1149cc D4F 712	04/02 >		R 134a	DCN23008		7700428083
THALIA (98-03) 1.4	1390cc K7J 700	04/01 >	M	R 134a	DCN23008		7700428083
THALIA (98-03) 1.4 16V	1390cc K4J 712	04/01 >		R 134a	DCN23008		7700428083
THALIA (98-03) 1.5 dCi	1461cc K9K 702	06/01 > 09/08		R 134a	DCN23007		7700436062
THALIA (98-03) 1.5 dCi	1461cc K9K 700	04/02 >		R 134a	DCN23008		7700428083
THALIA (98-03) 1.6, 1.6 16V	1598cc K7M 746, K4M 740	04/01 >		R 134a	DCN23008		7700428083
THALIA (98-03) 1.9 D	1870cc F8Q 630	04/01 > 05/01		R 134a	DCN23006		7700414103
THALIA II (08-) 1.2 16V (LU2V)	1149cc D4F 728	10/08 >		R 134a	DCN23008		7700428083
THALIA II (08-) 1.5 dCi	1461cc K9K 718, K9K 740, K9K 700	10/08 >		R 134a	DCN23008		7700428083
THALIA II (08-) 1.6 16V, 1.6 16V (LU1A, LU1B, LU1D, LU2M)	1598cc K4M 743, K4M 744, K4M 745	10/08 >		R 134a	DCN23008		7700428083
TWINGO (07-) 1.5 dCi (CN0E)	1461cc K9K 740	03/07 >		R 134a	DCN23011		8200182361
VEL SATIS 2.0 16 V Turbo, 2.0 Turbo	1998cc F4R 766, F4R 767, F4R 867	04/04 >		R 134a	DCN23018		8200332852
VEL SATIS 2.0 16V Turbo (BJ0K)	1998cc F4R 762, F4R 763	06/02 > 01/05	M	R 134a	DCN23015		8200008763
VEL SATIS 2.0 16V Turbo (BJ0K)	1998cc F4R 762, F4R 763	06/02 >	M	R 134a	DCN23018		8200332852
VEL SATIS 2.0 dCi (BJ03), 2.0 dCi (BJ03, BJ0B)	1995cc M9R 760, M9R 762, M9R 763	08/05 >		R 134a	DCN23018		8200332852
VEL SATIS 2.2 dCi, 2.2 dCi (BJ0E, BJ0F), BJ0F, BJ0G, BJ0H), 2.2 dCi (BJ0H)	2188cc G9T 702, G9T 703, G9T 600, G9T 606, G9T 607, G9T 700	06/02 >		R 134a	DCN23018		8200332852
VEL SATIS 2.2 dCi (BJ0E, BJ0F), 2.2 dCi (BJ0H)	2188cc G9T 702, G9T 703, G9T 600	06/02 > 01/05		R 134a	DCN23015		8200008763
VEL SATIS 3.0 dCi (BJ0J, BJ0N)	2958cc P9X 701	06/02 > 01/05		R 134a	DCN23015		8200008763
VEL SATIS 3.0 dCi (BJ0J, BJ0N), 3.0 dCi (BJ0S)	2958cc P9X 701, P9X 715	06/02 >		R 134a	DCN23018		8200332852
VEL SATIS 3.5 (BJ01)	3498cc V4Y 715	10/04 >		R 134a	DCN23018		8200332852
VEL SATIS 3.5 V6 (BJ0R, BJ0V, BJ0U)	3498cc V4Y 701, V4Y 711	06/02 > 01/05	A	R 134a	DCN23015		8200008763
VEL SATIS 3.5 V6 (BJ0R, BJ0V, BJ0U)	3498cc V4Y 701, V4Y 711	06/02 >	A	R 134a	DCN23018		8200332852
<b>RENAULT TRUCKS</b>							
MASCOTT 90, 90.35, 110, 110.35, 110.50, 110.55, 130, 130.35, 130.55, 140, 140.35, 140.55	2800cc 8140.63.2585, 8140.43.B.3586, 8140.43.B.3588, 8140.43.C.2586, 8140.43.S.2585, 8140.43.S.3585, 8140-43 k	01/99 > 06/04		R 134a	DCN23025		5010382644
MASCOTT 150.35 (A00300161), 150.35 (A00300164), 150.35 (A02300161), 150.55 (A02300164), 150.65 (A00300166)	2798cc 8140.43N.3585	10/01 > 06/04		R 134a	DCN23025		5010382644
<b>ROVER</b>							
25 (99-) 1.1	1120cc 11 K4F	09/99 > 05/05		R 134a	DCN24001		JRB100310
25 (99-) 1.1 16V	1119cc 11 K4F	01/04 > 04/05		R 134a	DCN24001		JRB100310
25 (99-) 1.4 16V	1396cc 14 K4F, 14 K4M	10/99 >	M	R 134a	DCN24001		JRB100310
25 (99-) 1.6 16V	1588cc 16 K4F	10/99 >	M	R 134a	DCN24001		JRB100310
25 (99-) 1.8 16V	1796cc 18 K4F	10/99 >	A	R 134a	DCN24001		JRB100310
25 (99-) 1.8 16V	1796cc 18 K4K	02/00 >		R 134a	DCN24001		JRB100310
25 (99-) 2.0 iDT	1994cc 20 T2N	10/99 >	M	R 134a	DCN24001		JRB100310
25 (99-) 2.0 iDT	1994cc 20 T2N	01/02 > 12/04		R 134a	DCN24001		JRB100310
45 (00-05) 1.4	1396cc 14 K4F	02/00 > 05/05	M	R 134a	DCN24001		JRB100310
45 (00-05) 1.6	1588cc 16 K4F	02/00 > 05/05	M	R 134a	DCN24001		JRB100310
45 (00-05) 1.8	1796cc 18 K4F	02/00 > 05/05		R 134a	DCN24001		JRB100310
45 (00-05) 2.0 iDT	1994cc 20 T2N	02/00 > 05/05	M	R 134a	DCN24001		JRB100310
45 (00-05) 2.0 iDT	1994cc 20 T2N	01/04 > 05/05		R 134a	DCN24001		JRB100310
45 (00-05) 2.0 V6	1997cc 20 K4F	02/00 > 05/05	A	R 134a	DCN24001		JRB100310
200 (89-00) 1.4	1396cc 14 K4D	01/96 > 12/97		R 134a	DCN24001		JRB100310
200 (89-00) 2.0, 220 GSi, 220 SDi, 220 Turbo	1994cc 20 T4H, 20 T2N, 20 T4G	11/95 > 03/00		R 134a	DCN24001		JRB100310
200 (89-00) 211	1119cc 11 K2D	01/98 > 03/00		R 134a	DCN24001		JRB100310
200 (89-00) 214 i, 214 Si	1396cc 14 K2F, 14 K4F	11/95 > 03/00	M	R 134a	DCN24001		JRB100310
200 (89-00) 216, 216 GSi, 216 GTi	1590cc D 16 A8, D 16 A7, D 16 A9	10/89 > 06/99		R 134a	DCN24001		JRB100310
200 (89-00) 216 Si	1588cc 16 K4F	11/95 > 03/00		R 134a	DCN24001		JRB100310
200 (89-00) 218 K Vi	1796cc 18 K4K	11/95 > 03/00		R 134a	DCN24001		JRB100310






				GAS	DENSO PN		OE
<b>ROVER continued</b>							
200 (89-00) 220 D/SD	1994cc 20 T2R	11/95 > 03/00	M	R 134a	DCN24001		JRB100310
400 (90-98) 1.6 i	1590cc D 16 A8, D 16 Z2	03/96 > 11/98		R 134a	DCN24001		JRB100310
400 (90-98) 1.8 i	1796cc 18 K4K	06/96 > 11/98		R 134a	DCN24001		JRB100310
400 (90-98) 1.8 TD	1769cc XUD 7TE	03/96 > 11/98		R 134a	DCN24001		JRB100310
400 (90-98) 2.0 i	1994cc 20 T4H	03/96 > 11/98		R 134a	DCN24001		JRB100310
400 (95-00) 414, 414 Si	1396cc 14 K2F, 14 K4F	05/95 > 03/00		R 134a	DCN24001		JRB100310
400 (95-00) 416 Si	1590cc D 16 Y2	05/95 > 03/00	A, 4-speed	R 134a	DCN24001		JRB100310
400 (95-00) 416 Si	1588cc 16 K4F	05/95 > 03/00	M	R 134a	DCN24001		JRB100310
400 (95-00) 420 D, 420 Di, 420 Si Lux	1994cc 20 T2R, 20 T2N, 20 T4H	05/95 > 03/00	M	R 134a	DCN24001		JRB100310
400 (95-00) 420 Di	1994cc 20 T2N	05/95 > 03/00		R 134a	DCN24001		JRB100310
600 618 i/Si	1850cc F 18 A3	03/96 > 02/99		R 134a	DCN40001		80100SN7E01
600 620 i, 620 Si	1997cc F 20 Z2, F 20 Z1	08/93 > 02/99		R 134a	DCN40001		80100SN7E01
600 620 Sdi	1994cc 20 T2N	12/94 > 02/99	M	R 134a	DCN40001		80100SN7E01
600 620 Ti Vitesse	1994cc 20 T4G	07/94 > 08/98		R 134a	DCN40001		80100SN7E01
600 623 Si	2259cc H 23 A3	08/93 > 02/99		R 134a	DCN40001		80100SN7E01
CABRIOLET 216 1.6i	1590cc D 16 A8	01/92 > 11/99		R 134a	DCN24001		JRB100310
CABRIOLET 216 1.6i 16V	1588cc 16 K4F	03/96 > 11/99		R 134a	DCN24001		JRB100310
CITYROVER 1.4	1396cc	01/04 > 06/05		R 134a	DCN24001		JRB100310
COUPE 1.6 16 V	1588cc 16 K4F	03/96 > 11/99		R 134a	DCN24001		JRB100310
COUPE 1.8 16 V	1795cc 18 K4K	03/96 > 11/99		R 134a	DCN24001		JRB100310
STREETWISE 1.4	1396cc 14 K4F, 14 K4M	08/03 > 05/05		R 134a	DCN24001		JRB100310
STREETWISE 1.6	1588cc 16 K4F	01/04 > 05/05		R 134a	DCN24001		JRB100310
STREETWISE 1.8	1796cc 18 K4F	08/03 > 05/05		R 134a	DCN24001		JRB100310
STREETWISE 2.0 TD	1994cc 20 T2N	08/03 > 05/05		R 134a	DCN24001		JRB100310
<b>SAAB</b>							
9-3 (02-) 1.8 i	1796cc Z 18 XE	01/04 >		R 134a	DCN20032	with drier	1850076
9-3 (02-) 1.8 i	1796cc Z 18 XE	01/04 >		R 134a	DCN25001		12804660
9-3 (02-) 1.8 t, 1.8 t BioPower, 2.0, 2.0 1, 8 t BioPower, 2.0 t, 2.0 T BioPower, 2.0 t Bio Power, 2.0 T BioPower XWD, 2.0 T Bio Power XWD, 2.0 Turbo Performance, 2.0 Turbo XWD, 2.0 t XWD, 1, 8t, 8t BioPower	1998cc B207E, B207L, B207R, B207G, A 20 NFT, B207H	09/02 >		R 134a	DCN25001		12804660
9-3 (02-) 1.9 TiD, 1.9 TTiD	1910cc Z 19 DT, Z 19 DTH, Z 19 DTJ, A 19 DTR, Z 19 DTR	09/04 >		R 134a	DCN25001		12804660
9-3 (02-) 2.2 TiD	2171cc D223L	09/02 >		R 134a	DCN25001		12804660
9-3 (02-) 2.8 Turbo V6	2792cc LP9	03/05 >		R 134a	DCN25001		12804660
9-3X (09-) 1.9 TTiD	1910cc A 19 DTR, Z 19 DTR	02/09 >		R 134a	DCN25001		12804660
9-3X (09-) 2.0 T BioPower XWD, 2.0 T XWD	1998cc B207R, A 20 NFT	02/09 >		R 134a	DCN25001		12804660
9-5 (97-) 1.9 TiD	1910cc Z 19 DTR	01/07 >		R 134a	DCN25002		4541215
9-5 (97-) 1.9 TiD	1910cc Z 19 DTH, Z 19 DTR	01/06 >		R 134a	DCN25003		5048491 / 5048350 / 5046990
9-5 (97-) 2.0, 2.0 t, 2.0 Turbo SE	1985cc B205L, B205E, B205F	09/97 > 08/01		R 134a	DCN25002		4541215
9-5 (97-) 2.0, 2.0 T, 2.0 t BioPower	1985cc B205L, B205F, B205E	10/98 >		R 134a	DCN25003		5048491 / 5048350 / 5046990
9-5 (97-) 2.0 t	1985cc B204R	10/98 > 08/01	M	R 134a	DCN25002		4541215
9-5 (97-) 2.0 t	1985cc B204R	09/01 >	M	R 134a	DCN25003		5048491 / 5048350 / 5046990
9-5 (97-) 2.0 t Biopower	1998cc A 20 NFT	01/09 >		R 134a	DCN25002		4541215
9-5 (97-) 2.0 t Biopower	1998cc A 20 NFT	01/09 >		R 134a	DCN25003		5048491 / 5048350 / 5046990
9-5 (97-) 2.2 TiD	2171cc D223L	03/02 >		R 134a	DCN25003		5048491 / 5048350 / 5046990
9-5 (97-) 2.3, 2.3 Turbo	2290cc B235R	09/01 >		R 134a	DCN25002		4541215
9-5 (97-) 2.3, 2.3 Turbo	2290cc B235R	09/01 >		R 134a	DCN25003		5048491 / 5048350 / 5046990
9-5 (97-) 2.3 t, 2.3 Turbo	2290cc B235E, B235R	09/97 > 08/01		R 134a	DCN25002		4541215
9-5 (97-) 2.3 t, 2.3 t BioPower, 2.3 Turbo	2290cc B235E, B235R, B235L	09/01 >		R 134a	DCN25003		5048491 / 5048350 / 5046990
9-5 (97-) 3.0 TiD	2958cc D308L	09/01 > 12/01		R 134a	DCN25002		4541215






				GAS	DENSO PN		OE
<b>SAAB continued</b>							
9-5 (97-) 3.0 TiD	2958cc D308L	09/01 > 12/01	M	R 134a	DCN25002		4541215
9-5 (97-) 3.0 TiD	2958cc D308L	01/02 >		R 134a	DCN25003		5048491 / 5048350 / 5046990
9-5 (97-) 3.0 TiD	2958cc D308L	01/02 >	M	R 134a	DCN25003		5048491 / 5048350 / 5046990
9-5 (97-) 3.0 V6t	2962cc B308E	01/98 > 08/01	A	R 134a	DCN25002		4541215
9-5 (97-) 3.0 V6t	2962cc B308E	09/01 >	A	R 134a	DCN25003		5048491 / 5048350 / 5046990
<b>SEAT</b>							
ALHAMBRA 1.8 T 20V	1781cc AJH, AWC	10/97 > 03/10		R 134a	DCN32014		1029057
ALHAMBRA 1.8 T 20V	1781cc AJH, AWC	06/00 > 03/10		R 134a	DCN32015	with drier	1108838
ALHAMBRA 1.9 TDI	1896cc 1Z, AHU, ANU, AFN, AVG	04/96 > 03/10	M	R 134a	DCN32014		1029057
ALHAMBRA 1.9 TDI	1896cc AFN, AVG, 1Z, AHU, ANU	04/00 > 03/10	M	R 134a	DCN32015	with drier	1108838
ALHAMBRA 1.9 TDI, 1.9 TDI 4motion	1896cc AUY, BVK	06/00 > 03/10	M	R 134a	DCN32015	with drier	1108838
ALHAMBRA 1.9 TDI, 1.9 Tdi 4x4	1896cc ASZ, BSE, BSF, CCSA, CMXA, CHGA	11/02 > 11/08		R 134a	DCN32015	with drier	1108838
ALHAMBRA 2.0 i	1984cc ADY, ATM	04/96 > 03/10	M/A	R 134a	DCN32014		1029057
ALHAMBRA 2.0 i	1984cc ADY, ATM	06/00 > 03/10	M/A	R 134a	DCN32015	with drier	1108838
ALHAMBRA 2.0 TDI	1968cc BRT	11/05 > 03/10		R 134a	DCN32015	with drier	1108838
ALHAMBRA 2.8 V6, 2.8 V6 4motion	2792cc AUE, AYL	06/00 > 03/10	M	R 134a	DCN32015	with drier	1108838
ALTEA 1.2 TSI	1197cc CBZB	04/10 >		R 134a	DCN32001	with drier	1K0820411Q
ALTEA 1.4 16V, 1.4 TSI	1390cc BXW, CGGB, CAXC	05/06 > 03/09		R 134a	DCN32001	with drier	1K0820411Q
ALTEA 1.6, 1.6 LPG	1595cc BGU, BSE, BSF, CCSA, CMXA, CHGA	03/04 >		R 134a	DCN32001	with drier	1K0820411Q
ALTEA 1.6 TDI	1598cc CAYC, CAYB	10/09 >		R 134a	DCN32001	with drier	1K0820411Q
ALTEA 1.6 TDI	1598cc CAYC	10/09 >		R 134a	DCN32017		1J0820413D
ALTEA 1.8 TFSI	1798cc BYT, BZB, CDAA	06/07 > 03/09		R 134a	DCN32001	with drier	1K0820411Q
ALTEA 1.9 TDI	1896cc BJB, BKC, BLS, BXE, BXF	04/04 >		R 134a	DCN32001	with drier	1K0820411Q
ALTEA 2.0 FSI, 2.0 TFSI	1984cc BLR, BLY, BVY, BVZ, BWA	05/04 > 05/09		R 134a	DCN32001	with drier	1K0820411Q
ALTEA 2.0 TDI, 2.0 TDI 16V	1968cc AZV, BMM, BMN, CEGA, BKD, CFHC	03/04 >		R 134a	DCN32001	with drier	1K0820411Q
ALTEA XL 1.2 TSI	1197cc CBZB	04/10 >		R 134a	DCN32001	with drier	1K0820411Q
ALTEA XL 1.4 16V, 1.4 TSI	1390cc BXW, CGGB, CAXC	10/06 > 03/09		R 134a	DCN32001	with drier	1K0820411Q
ALTEA XL 1.6, 1.6 LPG, 1.6 Multifuel	1595cc BSE, BSF, CCSA, CMXA, CHGA	10/06 >		R 134a	DCN32001	with drier	1K0820411Q
ALTEA XL 1.6 TDI	1598cc CAYC, CAYB	10/09 >		R 134a	DCN32001	with drier	1K0820411Q
ALTEA XL 1.6 TDI	1598cc CAYC	10/09 >		R 134a	DCN32017		1J0820413D
ALTEA XL 1.8 TFSI	1798cc BYT, BZB, CDAA	01/07 >		R 134a	DCN32001	with drier	1K0820411Q
ALTEA XL 1.9 TDI	1896cc BLS, BXE	10/06 > 03/09		R 134a	DCN32001	with drier	1K0820411Q
ALTEA XL 1.9 TDI	1896cc BXF	08/09 >		R 134a	DCN32001	with drier	1K0820411Q
ALTEA XL 2.0 FSI, 2.0 TFSI 4x4	1984cc BVY, BVZ, BWA	10/06 > 03/09		R 134a	DCN32001	with drier	1K0820411Q
ALTEA XL 2.0 TDI, 2.0 TDI 16V, 2.0 TDI 4x4	1968cc BMM, AZV, BKD, CFHC, BMN, CEGA, CFJA	10/06 >		R 134a	DCN32001	with drier	1K0820411Q
ALTEA XL 2.0 TDI	1968cc BMN, CEGA	06/07 >		R 134a	DCN32001	with drier	1K0820411Q
ALTEA XL 2.0 TDI	1968cc BMN, CEGA	06/07 >		R 134a	DCN32017		1J0820413D
ALTEA XL 2.0 TDI 4x4	1968cc BMM	06/07 >		R 134a	DCN32017		1J0820413D
ALTEA XL 2.0 TFSI 4x4	1984cc CCZB	05/09 >		R 134a	DCN32001	with drier	1K0820411Q
ALTEA XL 2.0 TFSI 4x4	1984cc CCZB	05/09 >		R 134a	DCN32017		1J0820413D
CORDOBA (02-09) 1.2	1198cc AZQ, BME	10/02 > 06/06	M	R 134a	DCN27004	with drier	6Q0820411E
CORDOBA (02-09) 1.2 12V	1198cc BXV	05/06 > 11/09		R 134a	DCN27004	with drier	6Q0820411E
CORDOBA (02-09) 1.4 16V	1390cc BBY, BKY	09/02 > 12/07	M/A	R 134a	DCN27004	with drier	6Q0820411E
CORDOBA (02-09) 1.4 16V	1390cc AUB, BBZ, BXW	10/02 > 11/09		R 134a	DCN27004	with drier	6Q0820411E
CORDOBA (02-09) 1.4 TDI	1422cc AMF, BNM, BMS, BNV	10/02 > 11/09		R 134a	DCN27004	with drier	6Q0820411E
CORDOBA (02-09) 1.6, 1.6 16V	1598cc BAH, BTS	04/03 > 11/09		R 134a	DCN27004	with drier	6Q0820411E
CORDOBA (02-09) 1.9 SDI, 1.9 TDI	1896cc ASY, ATD, AXR, BMT	09/02 > 11/09		R 134a	DCN27004	with drier	6Q0820411E
CORDOBA (02-09) 1.9 TDI	1896cc ASZ, BLT	10/02 > 11/09	M	R 134a	DCN27004	with drier	6Q0820411E
CORDOBA (02-09) 2.0	1984cc AZL, BBX	09/02 > 11/09		R 134a	DCN27004	with drier	6Q0820411E
CORDOBA (93-99) 1.0 CL	1043cc AAU	03/93 > 06/96		R 134a	DCN27001		6K0820413A
CORDOBA (93-99) 1.0 i	999cc AER	09/96 > 06/99	M	R 134a	DCN27001		6K0820413A
CORDOBA (93-99) 1.3	1272cc 2G, AAV	03/93 > 08/94		R 134a	DCN27001		6K0820413A
CORDOBA (93-99) 1.4, 1.4 i	1390cc AEX, AKV, APQ	09/96 > 06/99		R 134a	DCN27001		6K0820413A
CORDOBA (93-99) 1.4 i, 1.4 i 16V	1390cc ABD, AEX, AKV, APQ, AFH	06/94 > 06/99	M	R 134a	DCN27001		6K0820413A
CORDOBA (93-99) 1.4 i	1390cc AEX, AKV, APQ	05/97 > 06/99		R 134a	DCN27003		6K0820411
CORDOBA (93-99) 1.6 i	1598cc ABU, AEE, ALM	03/93 > 06/99	M	R 134a	DCN27001		6K0820413A
CORDOBA (93-99) 1.6 i	1595cc 1F, AFT, AKL	05/94 > 10/99	M	R 134a	DCN27001		6K0820413A
CORDOBA (93-99) 1.6 i	1598cc AEE, ALM	09/96 > 06/99	M, 4-speed	R 134a	DCN27001		6K0820413A
CORDOBA (93-99) 1.6 i, 1.6 SXE	1595cc 1F	07/96 > 06/99		R 134a	DCN27001		6K0820413A
CORDOBA (93-99) 1.6 i	1595cc AFT, 1F, AKL	07/96 > 10/99	M	R 134a	DCN27003		6K0820411











				GAS	DENSO PN		OE
<b>SEAT continued</b>							
CORDOBA (93-99) 1.6 i	1598cc AEE, ALM	05/99 > 06/99	M, 4-speed	R 134a	DCN27003		6K0820411
CORDOBA (93-99) 1.6 i	1598cc ABU, AEE, ALM	05/99 > 06/99	M	R 134a	DCN27003		6K0820411
CORDOBA (93-99) 1.7 SDI	1716cc	07/97 > 06/99		R 134a	DCN27001		6K0820413A
CORDOBA (93-99) 1.8 i, 1.8 i 16V	1781cc ABS, ACC, ADZ, ADL	03/93 > 06/99		R 134a	DCN27001		6K0820413A
CORDOBA (93-99) 1.9 D, 1.9 SDI, 1.9 TD, 1.9 TDI	1896cc 1Y, AEY, AAZ, 1Z, AHU	03/93 > 05/99	M	R 134a	DCN27001		6K0820413A
CORDOBA (93-99) 1.9 D, 1.9 TDI	1896cc 1Z, AHU, AFN	07/96 > 05/99		R 134a	DCN27001		6K0820413A
CORDOBA (93-99) 1.9 TDI	1896cc 1Z, AHU	05/97 > 06/99	M	R 134a	DCN27003		6K0820411
CORDOBA (93-99) 1.9 TDI	1896cc AFN	09/97 > 06/99		R 134a	DCN27003		6K0820411
CORDOBA (93-99) 2.0	1984cc 2E, AGG, ABF	11/95 > 04/99		R 134a	DCN27001		6K0820413A
CORDOBA (93-99) 2.0 i, 2.0 i 16V	1984cc 2E, AGG, ABF	02/93 > 06/99	M	R 134a	DCN27001		6K0820413A
CORDOBA (99-02) 1.0, 1.0 16V	999cc ALD, ANV, AUC, AST, AVZ	06/99 > 10/02		R 134a	DCN27001		6K0820413A
CORDOBA (99-02) 1.0, 1.0 16V	999cc ALD, ANV, AUC, AST, AVZ	08/99 > 08/02		R 134a	DCN27003		6K0820411
CORDOBA (99-02) 1.4, 1.4 16V	1390cc AKK, ANW, AUD, APE, AUA	06/99 > 12/02	M	R 134a	DCN27001		6K0820413A
CORDOBA (99-02) 1.4, 1.4 16V	1390cc AQQ, AUB	02/00 > 12/02		R 134a	DCN27001		6K0820413A
CORDOBA (99-02) 1.4, 1.4 16V	1390cc AKK, ANW, AUD, APE, AUA	06/99 > 08/02	M	R 134a	DCN27003		6K0820411
CORDOBA (99-02) 1.4, 1.4 16V	1390cc AQQ, AUB	02/00 > 08/02		R 134a	DCN27003		6K0820411
CORDOBA (99-02) 1.6	1595cc AEH, AKL, APF, AUR	06/99 > 10/02		R 134a	DCN27001		6K0820413A
CORDOBA (99-02) 1.6	1598cc ALM	06/99 > 12/02		R 134a	DCN27001		6K0820413A
CORDOBA (99-02) 1.6	1595cc AEH, AKL, APF, AUR	06/99 > 12/02	M	R 134a	DCN27001		6K0820413A
CORDOBA (99-02) 1.6	1595cc AEH, AKL, APF, AUR	06/99 > 08/02		R 134a	DCN27003		6K0820411
CORDOBA (99-02) 1.6	1598cc ALM	06/99 > 08/02		R 134a	DCN27003		6K0820411
CORDOBA (99-02) 1.6	1595cc AEH, AKL, APF, AUR	06/99 > 08/02	M	R 134a	DCN27003		6K0820411
CORDOBA (99-02) 1.8 i, 1.8 T 20V Cupra	1781cc ACC, AQX, AYP	06/99 > 09/02		R 134a	DCN27003		6K0820411
CORDOBA (99-02) 1.8 T 20V Cupra	1781cc AQX, AYP	07/00 > 10/02		R 134a	DCN27001		6K0820413A
CORDOBA (99-02) 1.9 SDI, 1.9 TDI	1896cc AGP, AQM, AGR, ALH	06/99 > 08/02	M	R 134a	DCN27003		6K0820411
CORDOBA (99-02) 1.9 TDI	1896cc ASK, ASV	06/99 > 12/02		R 134a	DCN27001		6K0820413A
CORDOBA (99-02) 1.9 TDI	1896cc AGR, ALH	06/99 > 12/02	M	R 134a	DCN27001		6K0820413A
CORDOBA (99-02) 1.9 TDI	1896cc ASK, ASV	06/99 > 08/02		R 134a	DCN27003		6K0820411
EXEO (08-) 1.6	1595cc ALZ	03/09 >		R 134a	DCN02004		8E0260403E
EXEO (08-) 1.6	1595cc ALZ	03/09 >		R 134a	DCN02006		4F0260403P
EXEO (08-) 1.6	1595cc ALZ	03/09 >		R 134a	DCN02012		8E0260403D
EXEO (08-) 1.6	1595cc ALZ	03/09 >		R 134a	DCN02018		8E0260401E
EXEO (08-) 1.8 T	1781cc CFMA	12/08 >		R 134a	DCN02004		8E0260403E
EXEO (08-) 1.8 T	1781cc CFMA	12/08 >		R 134a	DCN02006		4F0260403P
EXEO (08-) 1.8 T	1781cc CFMA	12/08 >		R 134a	DCN02012		8E0260403D
EXEO (08-) 1.8 T	1781cc CFMA	12/08 >		R 134a	DCN02018		8E0260401E
EXEO (08-) 1.8 TSI	1798cc CDHB, CDHA	05/10 >		R 134a	DCN02004		8E0260403E
EXEO (08-) 1.8 TSI	1798cc CDHB, CDHA	05/10 >		R 134a	DCN02006		4F0260403P
EXEO (08-) 1.8 TSI	1798cc CDHB, CDHA	05/10 >		R 134a	DCN02012		8E0260403D
EXEO (08-) 1.8 TSI	1798cc CDHB, CDHA	05/10 >		R 134a	DCN02018		8E0260401E
EXEO (08-) 2.0 TDI	1968cc CAGC, CAGA, CAHA	12/08 >		R 134a	DCN02004		8E0260403E
EXEO (08-) 2.0 TDI	1968cc CAGC, CAGA, CAHA	12/08 >		R 134a	DCN02006		4F0260403P
EXEO (08-) 2.0 TDI	1968cc CAGC, CAGA, CAHA	12/08 >		R 134a	DCN02012		8E0260403D
EXEO (08-) 2.0 TDI	1968cc CAGC, CAGA, CAHA	12/08 >		R 134a	DCN02018		8E0260401E
EXEO (08-) 2.0 TFSI	1984cc BWE, CDND	03/09 >		R 134a	DCN02004		8E0260403E
EXEO (08-) 2.0 TFSI	1984cc BWE, CDND	03/09 >		R 134a	DCN02006		4F0260403P
EXEO (08-) 2.0 TFSI	1984cc BWE, CDND	03/09 >		R 134a	DCN02012		8E0260403D
EXEO (08-) 2.0 TFSI	1984cc BWE, CDND	03/09 >		R 134a	DCN02018		8E0260401E
EXEO 1.6	1595cc ALZ	06/09 >		R 134a	DCN02004		8E0260403E
EXEO 1.6	1595cc ALZ	06/09 >		R 134a	DCN02006		4F0260403P
EXEO 1.6	1595cc ALZ	06/09 >		R 134a	DCN02012		8E0260403D
EXEO 1.6	1595cc ALZ	06/09 >		R 134a	DCN02018		8E0260401E
EXEO 1.8 T	1781cc CFMA	06/09 >		R 134a	DCN02004		8E0260403E
EXEO 1.8 T	1781cc CFMA	06/09 >		R 134a	DCN02006		4F0260403P
EXEO 1.8 T	1781cc CFMA	06/09 >		R 134a	DCN02012		8E0260403D
EXEO 1.8 T	1781cc CFMA	06/09 >		R 134a	DCN02018		8E0260401E
EXEO 1.8 TSI	1798cc CDHB, CDHA	05/10 >		R 134a	DCN02004		8E0260403E
EXEO 1.8 TSI	1798cc CDHB, CDHA	05/10 >		R 134a	DCN02006		4F0260403P
EXEO 1.8 TSI	1798cc CDHB, CDHA	05/10 >		R 134a	DCN02012		8E0260403D
EXEO 1.8 TSI	1798cc CDHB, CDHA	05/10 >		R 134a	DCN02018		8E0260401E
EXEO 2.0 TDI	1968cc CAGA, CAHA, CAGC	06/09 >		R 134a	DCN02004		8E0260403E
EXEO 2.0 TDI	1968cc CAGA, CAHA, CAGC	06/09 >		R 134a	DCN02006		4F0260403P
EXEO 2.0 TDI	1968cc CAGA, CAHA, CAGC	06/09 >		R 134a	DCN02012		8E0260403D
EXEO 2.0 TDI	1968cc CAGA, CAHA, CAGC	06/09 >		R 134a	DCN02018		8E0260401E
EXEO 2.0 TFSI	1984cc BWE, CDND	06/09 >		R 134a	DCN02004		8E0260403E
EXEO 2.0 TFSI	1984cc BWE, CDND	06/09 >		R 134a	DCN02006		4F0260403P

				GAS	DENSO PN		OE
<b>SEAT continued</b>							
EXEO 2.0 TFSI	1984cc BWE, CDND	06/09 >		R 134a	DCN02012		8E0260403D
EXEO 2.0 TFSI	1984cc BWE, CDND	06/09 >		R 134a	DCN02018		8E0260401E
IBIZA II (93-99) 1.0	1043cc AAU	03/93 > 09/96	M	R 134a	DCN27001		6K0820413A
IBIZA II (93-99) 1.0 i	999cc AER	09/96 > 08/99	M	R 134a	DCN27001		6K0820413A
IBIZA II (93-99) 1.0 i	999cc AER	09/96 > 08/99	M	R 134a	DCN27003		6K0820411
IBIZA II (93-99) 1.3 i	1272cc 2G, AAV	03/93 > 08/99	M	R 134a	DCN27001		6K0820413A
IBIZA II (93-99) 1.4, 1.4 i	1390cc ANX, ABD, AEX, AKV, APQ	09/93 > 08/99		R 134a	DCN27001		6K0820413A
IBIZA II (93-99) 1.4 i	1390cc ABD, AEX, AKV, APQ	05/99 > 08/99		R 134a	DCN27003		6K0820411
IBIZA II (93-99) 1.4 i 16V	1390cc AFH	06/97 > 06/99	M	R 134a	DCN27001		6K0820413A
IBIZA II (93-99) 1.4 i 16V	1390cc AFH	05/99 > 08/99	M	R 134a	DCN27003		6K0820411
IBIZA II (93-99) 1.6 i	1598cc ABU, AEE, ALM	05/94 > 06/99	M	R 134a	DCN27001		6K0820413A
IBIZA II (93-99) 1.6 i	1595cc 1F	09/94 > 06/99		R 134a	DCN27001		6K0820413A
IBIZA II (93-99) 1.6 i	1595cc AFT	04/96 > 06/99	M	R 134a	DCN27001		6K0820413A
IBIZA II (93-99) 1.6 i	1595cc 1F	05/99 > 06/99		R 134a	DCN27003		6K0820411
IBIZA II (93-99) 1.6 i	1595cc AFT	05/99 > 08/99	M	R 134a	DCN27003		6K0820411
IBIZA II (93-99) 1.6 i	1598cc ABU, AEE, ALM	05/99 > 08/99	M	R 134a	DCN27003		6K0820411
IBIZA II (93-99) 1.8 i	1781cc ABS, ACC, ADZ	05/94 > 06/99		R 134a	DCN27001		6K0820413A
IBIZA II (93-99) 1.8 i 16V	1781cc ADL	05/94 > 08/96	M	R 134a	DCN27001		6K0820413A
IBIZA II (93-99) 1.9 D, 1.9 SDI, 1.9 TD, 1.9 TDI	1896cc 1Y, AEY, AAZ, 1Z, AHU, AFN	05/94 > 06/99	M	R 134a	DCN27001		6K0820413A
IBIZA II (93-99) 1.9 D	1896cc 1Y	10/94 > 08/96	M	R 134a	DCN27001		6K0820413A
IBIZA II (93-99) 1.9 D	1896cc 1Y	10/94 > 08/96	M	R 134a	DCN27003		6K0820411
IBIZA II (93-99) 1.9 TDI	1896cc 1Z, AHU, AFN	08/96 > 08/99	M	R 134a	DCN27003		6K0820411
IBIZA II (93-99) 2.0 i, 2.0 i 16V	1984cc 2E, AGG, ABF	05/94 > 08/99	M	R 134a	DCN27001		6K0820413A
IBIZA II (93-99) 2.0 i	1984cc 2E, AGG	03/93 > 08/99	M	R 134a	DCN27004	with drier	6Q0820411E
IBIZA III (99-02) 1.0	999cc ALD, ANV, AUC	08/99 > 02/02	M	R 134a	DCN27001		6K0820413A
IBIZA III (99-02) 1.0	999cc ALD, ANV, AUC	08/99 > 11/01	M	R 134a	DCN27003		6K0820411
IBIZA III (99-02) 1.0, 1.0 16V	999cc AST, AVZ	10/99 > 11/01		R 134a	DCN27003		6K0820411
IBIZA III (99-02) 1.4	1390cc AKK, ANW, AUD	08/99 > 02/02	M	R 134a	DCN27001		6K0820413A
IBIZA III (99-02) 1.4, 1.4 16V	1390cc AKK, ANW, AUD, APE, AUA	08/99 > 11/01	M	R 134a	DCN27003		6K0820411
IBIZA III (99-02) 1.4 16V	1390cc AQQ, AUB	08/99 > 02/02		R 134a	DCN27001		6K0820413A
IBIZA III (99-02) 1.4 16V	1390cc AQQ, AUB	08/99 > 11/01		R 134a	DCN27003		6K0820411
IBIZA III (99-02) 1.4 16V	1390cc AQQ, AUB	09/01 > 02/02		R 134a	DCN27004	with drier	6Q0820411E
IBIZA III (99-02) 1.6	1595cc AEH, AKL, APF, AUR	08/99 > 02/02		R 134a	DCN27001		6K0820413A
IBIZA III (99-02) 1.6	1598cc ALM	08/99 > 02/02		R 134a	DCN27001		6K0820413A
IBIZA III (99-02) 1.6	1595cc AEH, AKL, APF, AUR	08/99 > 11/01		R 134a	DCN27003		6K0820411
IBIZA III (99-02) 1.6	1598cc ALM	08/99 > 11/01		R 134a	DCN27003		6K0820411
IBIZA III (99-02) 1.8 T 20V Cupra	1781cc AQX, AYP	07/00 > 11/01	M	R 134a	DCN27003		6K0820411
IBIZA III (99-02) 1.9 SDI	1896cc AGP, AQM	08/99 > 02/02	M	R 134a	DCN27001		6K0820413A
IBIZA III (99-02) 1.9 SDI	1896cc AGP, AQM	08/99 > 02/02	M	R 134a	DCN27003		6K0820411
IBIZA III (99-02) 1.9 TDI	1896cc ASK, ASV	08/99 > 02/02		R 134a	DCN27001		6K0820413A
IBIZA III (99-02) 1.9 TDI	1896cc AGR, ALH	08/99 > 02/02	M	R 134a	DCN27001		6K0820413A
IBIZA III (99-02) 1.9 TDI	1896cc ASK, ASV	08/99 > 02/02		R 134a	DCN27003		6K0820411
IBIZA III (99-02) 1.9 TDI	1896cc AGR, ALH	08/99 > 02/02	M	R 134a	DCN27003		6K0820411
IBIZA IV (02-09) 1.2	1198cc AZQ, BME	02/02 > 06/06	M	R 134a	DCN27004	with drier	6Q0820411E
IBIZA IV (02-09) 1.2, 1.2 12V	1198cc BBM, BXV	05/06 > 11/09		R 134a	DCN27004	with drier	6Q0820411E
IBIZA IV (02-09) 1.4 16V	1390cc BBY, BKY	02/02 > 12/07	M/A	R 134a	DCN27004	with drier	6Q0820411E
IBIZA IV (02-09) 1.4 16V	1390cc AUB, BBZ, BXW	02/02 > 11/09		R 134a	DCN27004	with drier	6Q0820411E
IBIZA IV (02-09) 1.4 TDI	1422cc AMF, BNM, BMS, BNV	05/02 > 11/09		R 134a	DCN27004	with drier	6Q0820411E
IBIZA IV (02-09) 1.6, 1.6 16V	1598cc BAH, BTS	04/03 > 11/09		R 134a	DCN27004	with drier	6Q0820411E
IBIZA IV (02-09) 1.8 T Cupra R	1781cc BBU, BLZ	01/04 > 02/08		R 134a	DCN27003		6K0820411
IBIZA IV (02-09) 1.8 T Cupra R	1781cc BBU, BLZ	01/04 > 02/08		R 134a	DCN27004	with drier	6Q0820411E
IBIZA IV (02-09) 1.8 T FR	1781cc BJX, BKV	12/03 > 05/08		R 134a	DCN27004	with drier	6Q0820411E
IBIZA IV (02-09) 1.9 SDI, 1.9 TDI Cupra R	1896cc ASY, BPX, BUK	02/02 > 02/08		R 134a	DCN27004	with drier	6Q0820411E
IBIZA IV (02-09) 1.9 TDI	1896cc ATD, AXR, BMT	02/02 > 11/09	M	R 134a	DCN27004	with drier	6Q0820411E
IBIZA IV (02-09) 1.9 TDI	1896cc ASZ, BLT	02/02 > 11/09	M	R 134a	DCN27004	with drier	6Q0820411E
IBIZA IV (02-09) 2.0	1984cc AZL, BBX	07/02 > 11/09		R 134a	DCN27004	with drier	6Q0820411E
IBIZA V (08-) 1.2	1198cc BZG, CGPA	03/08 >		R 134a	DCN27004	with drier	6Q0820411E
IBIZA V (08-) 1.4	1390cc BXW, CGGB	03/08 >		R 134a	DCN27004	with drier	6Q0820411E
IBIZA V (08-) 1.4 TDI	1422cc BMS	07/08 >		R 134a	DCN27004	with drier	6Q0820411E
IBIZA V (08-) 1.6 TDI	1598cc CAYC, CLNA	05/09 >		R 134a	DCN32001	with drier	1K0820411Q
IBIZA V (08-) 1.6 TDI	1598cc CAYC, CLNA	05/09 >		R 134a	DCN32017		1J0820413D
IBIZA V (08-) 1.9 TDI	1896cc BXJ	07/08 >		R 134a	DCN27004	with drier	6Q0820411E
INCA 1.4 16V, 1.4 i	1390cc AUA, AEX, AKV, APQ, AUD	11/95 > 06/03		R 134a	DCN27001		6K0820413A
INCA 1.6, 1.6 i	1595cc 1F	11/95 > 04/02		R 134a	DCN27001		6K0820413A
INCA 1.6 i	1598cc AEE, ALM	06/97 > 09/00		R 134a	DCN27001		6K0820413A
INCA 1.7 D	1716cc AHB	09/96 > 06/03		R 134a	DCN27001		6K0820413A
INCA 1.9 D, 1.9 SDI, 1.9 TDI	1896cc 1Y, AEY, AYQ, ALH	11/95 > 06/03		R 134a	DCN27001		6K0820413A






				GAS	DENSO PN		OE
<b>SEAT continued</b>							
LEON (05-) 1.2 TSI	1197cc CBZB	02/10 >		R 134a	DCN32001	with drier	1K0820411Q
LEON (05-) 1.4 16V	1390cc BXW, CGGB	06/06 > 05/10		R 134a	DCN32001	with drier	1K0820411Q
LEON (05-) 1.4 TSI	1390cc CAXC	11/07 >		R 134a	DCN32001	with drier	1K0820411Q
LEON (05-) 1.4 TSI	1390cc CAXC	11/07 >		R 134a	DCN32017		1J0820413D
LEON (05-) 1.6	1595cc BSE, BSF, CCSA, CMXA	07/05 > 05/10		R 134a	DCN32001	with drier	1K0820411Q
LEON (05-) 1.6 LPG	1595cc CHGA	12/09 >		R 134a	DCN32001	with drier	1K0820411Q
LEON (05-) 1.6 LPG	1595cc CHGA	12/09 >		R 134a	DCN32017		1J0820413D
LEON (05-) 1.6 MultiFuel	1595cc CMXA	11/10 >		R 134a	DCN32001	with drier	1K0820411Q
LEON (05-) 1.6 TDI	1598cc CAYC, CAYB	02/10 >		R 134a	DCN32001	with drier	1K0820411Q
LEON (05-) 1.8 TSI	1798cc BZB, CDAA	06/07 >		R 134a	DCN32001	with drier	1K0820411Q
LEON (05-) 1.8 TSI	1798cc BZB, CDAA	06/07 >		R 134a	DCN32017		1J0820413D
LEON (05-) 1.9 TDI	1896cc BKC, BLS, BXE, ASV	07/05 >		R 134a	DCN32001	with drier	1K0820411Q
LEON (05-) 1.9 TDI	1896cc BXF	06/07 >		R 134a	DCN32001	with drier	1K0820411Q
LEON (05-) 1.9 TDI	1896cc BXF	06/07 >		R 134a	DCN32017		1J0820413D
LEON (05-) 2.0 Cupra R, 2.0 TFSI	1984cc CDLA, CCZB	06/09 >		R 134a	DCN32001	with drier	1K0820411Q
LEON (05-) 2.0 Cupra R, 2.0 TFSI	1984cc CDLA, CCZB	06/09 >		R 134a	DCN32017		1J0820413D
LEON (05-) 2.0 FSI, 2.0 TFSI	1984cc BLR, BLY, BVY, BVZ, BWA1, BWA, BWJ, CDLD	07/05 > 05/10		R 134a	DCN32001	with drier	1K0820411Q
LEON (05-) 2.0 TDI, 2.0 TDI 16V	1968cc AZV, BMM, BMN, CEGA, CFJA, BKD, CFHC, CLCB	07/05 > 05/10		R 134a	DCN32001	with drier	1K0820411Q
LEON (99-06) 1.4 16V	1390cc AHW, APE, AUA, AXP, BCA	11/99 > 06/06	M	R 134a	DCN32017		1J0820413D
LEON (99-06) 1.6	1595cc AEH, AKL, APF, BFQ, BGU	11/99 > 06/06		R 134a	DCN32017		1J0820413D
LEON (99-06) 1.6 16 V	1598cc ATN, AUS, AZD, BCB	09/00 > 06/06	M	R 134a	DCN32017		1J0820413D
LEON (99-06) 1.8 20V	1781cc AGN, APG	11/99 > 06/06	M/A	R 134a	DCN32017		1J0820413D
LEON (99-06) 1.8 20V T, 1.8 20V T 4, 1.8 T Cupra R	1781cc APP, AUQ, AJQ, ARY, AMK	11/99 > 06/06	M	R 134a	DCN32017		1J0820413D
LEON (99-06) 1.8 T Cupra R, 1.8 Turbo 4x4	1781cc BAM, AMK	05/02 > 06/06		R 134a	DCN32017		1J0820413D
LEON (99-06) 1.9 SDI	1896cc AQM	11/99 > 06/06	M	R 134a	DCN32017		1J0820413D
LEON (99-06) 1.9 TDI, 1.9 TDI Syncro	1896cc AGR, ALH, ARL, AXR	11/99 > 06/06		R 134a	DCN32017		1J0820413D
LEON (99-06) 1.9 TDI	1896cc AHF, ASV	11/99 > 06/06	M	R 134a	DCN32017		1J0820413D
LEON (99-06) 1.9 TDI	1896cc ASZ	05/03 > 06/06	M	R 134a	DCN32017		1J0820413D
LEON (99-06) 2.3 VR5	2324cc AQN	09/00 > 11/03		R 134a	DCN32017		1J0820413D
LEON (99-06) 2.8	2792cc BDE	05/02 > 06/04		R 134a	DCN32017		1J0820413D
LEON (99-06) 2.8 Cupra 4	2792cc AUE	02/01 > 06/06	M	R 134a	DCN32017		1J0820413D
TOLEDO (04-09) 1.6	1595cc BGU, BSE, BSF, CCSA	10/04 > 05/09		R 134a	DCN32001	with drier	1K0820411Q
TOLEDO (04-09) 1.8 TFSI	1798cc BYT, BZB, CDAA	01/07 > 05/09		R 134a	DCN32001	with drier	1K0820411Q
TOLEDO (04-09) 1.9 TDI	1896cc BJB, BKC, BLS, BXE	10/04 > 05/09		R 134a	DCN32001	with drier	1K0820411Q
TOLEDO (04-09) 2.0 FSI, 2.0 TFSI	1984cc BLR, BLY, BVY, BVZ, BWA	10/04 > 05/09		R 134a	DCN32001	with drier	1K0820411Q
TOLEDO (04-09) 2.0 TDI, 2.0 TDI 16V	1968cc AZV, BMM, BMN, CEGA, BKD	09/04 > 05/09		R 134a	DCN32001	with drier	1K0820411Q
TOLEDO (99-06) 1.4 16V	1390cc AHW, APE, AUA, AXP, BCA	11/99 > 05/06		R 134a	DCN32017		1J0820413D
TOLEDO (99-06) 1.6	1595cc AEH, AKL, APF	04/99 > 09/00		R 134a	DCN32017		1J0820413D
TOLEDO (99-06) 1.6	1595cc BFQ	08/05 > 05/06		R 134a	DCN32017		1J0820413D
TOLEDO (99-06) 1.6 16V	1598cc AUS, AZD, BCB	09/00 > 07/04	M	R 134a	DCN32017		1J0820413D
TOLEDO (99-06) 1.8 20V, 1.8 20VT	1781cc AGN, APG, APP, AUQ	04/99 > 07/04	M/A	R 134a	DCN32017		1J0820413D
TOLEDO (99-06) 1.8 All-wheel Drive	1781cc AJQ, ARY, AMK, BAM	05/01 > 10/05		R 134a	DCN32017		1J0820413D
TOLEDO (99-06) 1.9 SDI	1896cc AQM	06/00 > 04/01		R 134a	DCN32017		1J0820413D
TOLEDO (99-06) 1.9 TDI	1896cc AGR, ALH, AHF, ASV	04/99 > 07/04	M	R 134a	DCN32017		1J0820413D
TOLEDO (99-06) 1.9 TDI	1896cc ARL	10/00 > 07/04		R 134a	DCN32017		1J0820413D
TOLEDO (99-06) 1.9 TDI	1896cc ASZ	05/03 > 07/04	M	R 134a	DCN32017		1J0820413D
TOLEDO (99-06) 1.9 TDi	1896cc AXR	08/05 > 05/06		R 134a	DCN32017		1J0820413D
TOLEDO (99-06) 2.3 V5	2324cc AGZ	04/99 > 05/01	M	R 134a	DCN32017		1J0820413D
TOLEDO (99-06) 2.3 V5 20V	2324cc AQN	05/01 > 11/03		R 134a	DCN32017		1J0820413D
TOLEDO (99-06) 2.8	2792cc AUE	10/00 > 07/01		R 134a	DCN32017		1J0820413D
TOLEDO (99-06) 2.8 4x4	2792cc BDE	05/02 > 04/04		R 134a	DCN32017		1J0820413D
<b>SKODA</b>							
FABIA (06-) 1.2	1198cc BBM, CHFA, BZG, CEVA, CGPA, CHTA	12/06 >		R 134a	DCN27004	with drier	6Q0820411E
FABIA (06-) 1.4	1390cc BXW, CGGB	01/07 >		R 134a	DCN27004	with drier	6Q0820411E
FABIA (06-) 1.4 TDI	1422cc BMS, BNV, BNM	01/07 >		R 134a	DCN27004	with drier	6Q0820411E
FABIA (06-) 1.6	1598cc BTS, CFNA	04/07 >		R 134a	DCN27004	with drier	6Q0820411E
FABIA (06-) 1.9 TDI	1896cc BLS, BSW	04/07 >		R 134a	DCN27004	with drier	6Q0820411E
FABIA (99-08) 1.0	996cc AQV, ARV	10/00 > 08/02		R 134a	DCN27004	with drier	6Q0820411E
FABIA (99-08) 1.2	1198cc AWY, BMD, AZQ, BME	07/01 > 03/08		R 134a	DCN27004	with drier	6Q0820411E
FABIA (99-08) 1.4	1397cc AME, AQW, ATZ, AZE, AZF	08/99 > 12/07		R 134a	DCN27004	with drier	6Q0820411E
FABIA (99-08) 1.4	1397cc AME, AQW, ATZ	04/00 > 12/07	M	R 134a	DCN27004	with drier	6Q0820411E
FABIA (99-08) 1.4 16V	1390cc AUA, BBY, BKY, AUB, BBZ	10/99 > 03/08	M/A	R 134a	DCN27004	with drier	6Q0820411E
FABIA (99-08) 1.4 16V	1390cc AUB, BBZ, BUD	12/99 > 03/08		R 134a	DCN27004	with drier	6Q0820411E













				GAS	DENSO PN		OE
<b>SKODA continued</b>							
FABIA (99-08) 1.4 TDI	1422cc AMF, BNM, BNV	04/03 > 03/08		R 134a	DCN27004	with drier	6Q0820411E
FABIA (99-08) 1.9 SDI, 1.9 TDI, 1.9 TDI RS	1896cc ASY, ATD, AXR, ASZ, BLT	11/99 > 03/08		R 134a	DCN27004	with drier	6Q0820411E
FABIA (99-08) 2.0	1984cc AZL, AQY	12/99 > 03/08		R 134a	DCN27004	with drier	6Q0820411E
OCTAVIA (04-) 1.4	1390cc BCA, BUD, CGGA	05/04 >		R 134a	DCN32001	with drier	1K0820411Q
OCTAVIA (04-) 1.4 TSI	1390cc CAXA	11/08 >		R 134a	DCN32001	with drier	1K0820411Q
OCTAVIA (04-) 1.4 TSI	1390cc CAXA	11/08 >		R 134a	DCN32017		1J0820413D
OCTAVIA (04-) 1.6	1595cc BGU, BSE, BSF, CCSA, CMXA	06/04 >		R 134a	DCN32001	with drier	1K0820411Q
OCTAVIA (04-) 1.6 FSI	1598cc BLF	02/04 > 10/08		R 134a	DCN32001	with drier	1K0820411Q
OCTAVIA (04-) 1.6 TDI	1598cc CAYC	06/09 >		R 134a	DCN32001	with drier	1K0820411Q
OCTAVIA (04-) 1.6 TDI	1598cc CAYC	06/09 >		R 134a	DCN32017		1J0820413D
OCTAVIA (04-) 1.8 TSI	1798cc BZB, CDA	06/07 >		R 134a	DCN32001	with drier	1K0820411Q
OCTAVIA (04-) 1.8 TSI 4x4	1798cc CDA	11/08 >		R 134a	DCN32001	with drier	1K0820411Q
OCTAVIA (04-) 1.8 TSI 4x4	1798cc CDA	11/08 >		R 134a	DCN32017		1J0820413D
OCTAVIA (04-) 1.9 TDI, 1.9 TDI 4x4	1896cc BJB, BKC, BLS, BXE	06/04 > 12/10		R 134a	DCN32001	with drier	1K0820411Q
OCTAVIA (04-) 2.0 FSI, 2.0 FSI 4x4, 2.0 RS	1984cc BLR, BLY, BVY, BVZ, BLX, BVX, BWA, CCZA	11/04 >		R 134a	DCN32001	with drier	1K0820411Q
OCTAVIA (04-) 2.0 TDI, 2.0 TDI 16V, 2.0 TDI 4x4, 2.0 TDI RS	1968cc AZV, BMM, BKD, CFHC, CLCB, BMN, CEGA	02/04 >		R 134a	DCN32001	with drier	1K0820411Q
OCTAVIA (96-10) 1.4	1397cc AMD	04/99 > 03/01		R 134a	DCN32017		1J0820413D
OCTAVIA (96-10) 1.4 16V	1390cc AXP, BCA	10/03 > 09/04		R 134a	DCN32001	with drier	1K0820411Q
OCTAVIA (96-10) 1.4 16V	1390cc AXP, BCA	10/03 > 09/04	M	R 134a	DCN32001	with drier	1K0820411Q
OCTAVIA (96-10) 1.4 16V	1390cc AXP, BCA	09/00 > 12/10	M	R 134a	DCN32017		1J0820413D
OCTAVIA (96-10) 1.6	1595cc AVU, BFQ	10/03 > 09/04		R 134a	DCN32001	with drier	1K0820411Q
OCTAVIA (96-10) 1.6	1598cc AEE	10/03 > 09/04	M	R 134a	DCN32001	with drier	1K0820411Q
OCTAVIA (96-10) 1.6	1598cc AEE	10/96 > 09/04	M	R 134a	DCN32017		1J0820413D
OCTAVIA (96-10) 1.6	1595cc AEH, AKL	02/97 > 12/07	M/A	R 134a	DCN32017		1J0820413D
OCTAVIA (96-10) 1.6	1595cc AEH, AKL, AVU, BFQ	07/98 > 12/10		R 134a	DCN32017		1J0820413D
OCTAVIA (96-10) 1.8, 1.8 20V, 1.8 T, 1.8 T 4x4, RS 1.8 T	1781cc AGN, AGU, ARX, ARZ, AUM, AUQ	10/96 > 12/10		R 134a	DCN32017		1J0820413D
OCTAVIA (96-10) 1.8 T	1781cc AGU, ARX, ARZ, AUM	08/97 > 09/04	M/A	R 134a	DCN32017		1J0820413D
OCTAVIA (96-10) 1.9 SDI	1896cc AGP, AQM	06/97 > 07/00		R 134a	DCN32017		1J0820413D
OCTAVIA (96-10) 1.9 SDI, 1.9 TDI, 1.9 TDI 4x4	1896cc AGP, AQM, AHF, ASV, ATD	07/98 > 01/06	M	R 134a	DCN32017		1J0820413D
OCTAVIA (96-10) 1.9 TDI	1896cc AGR, ALH	10/96 > 03/10	M/A	R 134a	DCN32017		1J0820413D
OCTAVIA (96-10) 1.9 TDI, 1.9 TDI 4x4	1896cc AHF, ASV, AGR, ALH	08/97 > 03/10	M	R 134a	DCN32017		1J0820413D
OCTAVIA (96-10) 1.9 TDI	1896cc ASZ	09/02 > 09/04		R 134a	DCN32017		1J0820413D
OCTAVIA (96-10) 1.9 TDI	1896cc ATD, AXR	10/05 > 12/10		R 134a	DCN32017		1J0820413D
OCTAVIA (96-10) 2.0	1984cc AEG, APK, AQY, AZH, AZJ	05/99 > 09/04	M/A	R 134a	DCN32017		1J0820413D
OCTAVIA (96-10) 2.0, 2.0 4x4	1984cc AEG, APK, AQY, AZH, AZJ, ATF	11/99 > 12/10		R 134a	DCN32017		1J0820413D
ROOMSTER 1.2	1198cc BME, BZG, CGPA	05/06 > 03/09		R 134a	DCN27004	with drier	6Q0820411E
ROOMSTER 1.4	1390cc BXW, CGGB	09/06 >		R 134a	DCN27004	with drier	6Q0820411E
ROOMSTER 1.4 TDI	1422cc BNM, BMS, BNV	07/06 > 03/10		R 134a	DCN27004	with drier	6Q0820411E
ROOMSTER 1.6	1598cc BTS, CFNA	09/06 >		R 134a	DCN27004	with drier	6Q0820411E
ROOMSTER 1.9 TDI	1896cc BLS, BSW	09/06 > 03/10		R 134a	DCN27004	with drier	6Q0820411E
SUPERB (02-08) 1.8 T	1781cc AWT	02/02 > 03/08	M	R 134a	DCN32018		3B0260401
SUPERB (02-08) 1.9 TDI	1896cc AVF, AWX	02/02 > 03/08	M	R 134a	DCN32018		3B0260401
SUPERB (02-08) 1.9 TDI	1896cc AVB, BSV, BPZ	08/02 > 03/08		R 134a	DCN32018		3B0260401
SUPERB (02-08) 2.0	1984cc AZM	02/02 > 03/08	M	R 134a	DCN32018		3B0260401
SUPERB (02-08) 2.0	1984cc	02/06 > 03/08		R 134a	DCN32018		3B0260401
SUPERB (02-08) 2.0 TDI	1968cc BSS	10/05 > 03/08		R 134a	DCN32018		3B0260401
SUPERB (02-08) 2.5 TDI	2496cc AYM	02/02 > 08/03	M/A	R 134a	DCN32018		3B0260401
SUPERB (02-08) 2.5 TDI	2496cc BDG	06/03 > 03/08		R 134a	DCN32018		3B0260401
SUPERB (02-08) 2.8 V6	2771cc AMX	02/02 > 03/08	M/A	R 134a	DCN32018		3B0260401
SUPERB (08-) 1.4 TSI	1390cc CAXC	07/08 >		R 134a	DCN32001	with drier	1K0820411Q
SUPERB (08-) 1.4 TSI	1390cc CAXC	10/09 >		R 134a	DCN32001	with drier	1K0820411Q
SUPERB (08-) 1.4 TSI	1390cc CAXC	10/09 >		R 134a	DCN32017		1J0820413D
SUPERB (08-) 1.8 TSI, 1.8 TSI 4x4	1798cc BZB, CDA	03/08 >		R 134a	DCN32001	with drier	1K0820411Q
SUPERB (08-) 1.8 TSI	1798cc CDA	10/09 >		R 134a	DCN32001	with drier	1K0820411Q
SUPERB (08-) 1.8 TSI	1798cc CDA	10/09 >		R 134a	DCN32017		1J0820413D
SUPERB (08-) 1.8 TSI 4x4	1798cc CDA	11/08 >		R 134a	DCN32017		1J0820413D
SUPERB (08-) 1.9 TDI	1896cc BLS, BXE	03/08 >		R 134a	DCN32001	with drier	1K0820411Q
SUPERB (08-) 2.0 TDI, 2.0 TDI 16V, 2.0 TDI 4x4	1968cc BMP, CBBB, CFGB, BKD, CFFB, CLJA	03/08 >		R 134a	DCN32001	with drier	1K0820411Q
SUPERB (08-) 2.0 TDI, 2.0 TDI 16V	1968cc CBBB, CFGB, BMP, BKD, CFFB, CLJA	01/09 >		R 134a	DCN32017		1J0820413D
SUPERB (08-) 2.0 TDI 4x4	1968cc CBBB, CFGB	10/09 >		R 134a	DCN32001	with drier	1K0820411Q
SUPERB (08-) 2.0 TDI 4x4	1968cc CBBB, CFGB	10/09 >		R 134a	DCN32017		1J0820413D
SUPERB (08-) 3.6 FSI 4x4	3597cc	04/09 >		R 134a	DCN32001	with drier	1K0820411Q

				GAS	DENSO PN		OE
<b>SKODA continued</b>							
SUPERB (08-) 3.6 FSI 4x4	3597cc	04/09 >		R 134a	DCN32017		1J0820413D
SUPERB (08-) 3.6 V6 4x4	3580cc CDVA	11/08 >		R 134a	DCN32001	with drier	1K0820411Q
SUPERB (08-) 3.6 V6 4x4	3580cc CDVA	11/08 >		R 134a	DCN32017		1J0820413D
YETI 1.2 TSI	1197cc CBZB	09/09 >		R 134a	DCN32001	with drier	1K0820411Q
YETI 1.2 TSI	1197cc CBZB	09/09 >		R 134a	DCN32017		1J0820413D
YETI 1.8 TSI 4x4	1798cc CDAA, CDAB	05/09 >		R 134a	DCN32001	with drier	1K0820411Q
YETI 1.8 TSI 4x4	1798cc CDAA, CDAB	05/09 >		R 134a	DCN32017		1J0820413D
YETI 2.0 TDI	1968cc CFHA, CLCA	11/09 >		R 134a	DCN32001	with drier	1K0820411Q
YETI 2.0 TDI	1968cc CFHA, CLCA	11/09 >		R 134a	DCN32017		1J0820413D
YETI 2.0 TDI 4x4	1968cc CBDB, CFHC, CLCB, CEGA, CFJA, CFHF	05/09 >		R 134a	DCN32001	with drier	1K0820411Q
YETI 2.0 TDI 4x4	1968cc CBDB, CFHC, CLCB, CEGA, CFJA, CFHF	05/09 >		R 134a	DCN32017		1J0820413D
<b>SMART</b>							
FORFOUR 1.1 (454.030), 1.1 (454.033)	1124cc M 134.910, M 134.911	01/04 > 06/06		R 134a	DCN16001	with drier	4548300070
FORFOUR 1.3 (454.031)	1332cc M 135.930	01/04 > 06/06		R 134a	DCN16001	with drier	4548300070
FORFOUR 1.5 (454.032)	1499cc M 135.950	01/04 > 06/06		R 134a	DCN16001	with drier	4548300070
FORFOUR 1.5 BRABUS (454.034)	1468cc	05/05 > 06/06		R 134a	DCN16001	with drier	4548300070
FORFOUR 1.5 CDI (454.000), 1.5 CDI (454.001)	1493cc OM 639.939	09/04 > 06/06		R 134a	DCN16001	with drier	4548300070
FORTWO (04-07) 0.7 (450.314), 0.7 (450.331), 0.7 (450.335, 450.336, 450.341, 450.342, 450.343...), 0.7 (450.414, 450.441, 450.442, 450.443, 450.452), 0.7 (450.452)	698cc M 160.910	01/05 > 01/07		R 134a	DCN16001	with drier	4548300070
FORTWO (04-07) 0.8 CDI (450.300, 450.301, 450.302, 450.303, 450.306), 0.8 CDI (450.401, 450.402, 450.403)	799cc OM 660.940, OM 660 DE 8LA	01/05 > 01/07	M	R 134a	DCN16001	with drier	4548300070
FORTWO (07-) 0.8 CDI (451.300)	799cc OM 660.950	01/07 >		R 134a	DCN16001	with drier	4548300070
FORTWO (07-) 1.0 (451.330, 451.334), 1.0 (451.331, 451.380), 1.0 Brabus (451.333), 1.0 Turbo (451.332)	999cc M 132.910, M 132.930	01/07 >		R 134a	DCN16001	with drier	4548300070
<b>SUBARU</b>							
FORESTER (02-08) 2.0	1994cc EJ20	09/02 > 05/05		R 134a	DCN36002	with drier	73210SA012
FORESTER (02-08) 2.0 S Turbo	1994cc EJ20	09/02 > 05/05		R 134a	DCN36002	with drier	73210SA012
FORESTER (02-08) 2.0 X	1994cc EJ204	09/05 > 05/08		R 134a	DCN36002	with drier	73210SA012
FORESTER (02-08) 2.5	2457cc EJ25	12/03 > 05/05		R 134a	DCN36002	with drier	73210SA012
FORESTER (02-08) 2.5 RX Nato AWD	2457cc EJ25	11/02 > 05/05		R 134a	DCN36002	with drier	73210SA012
FORESTER (02-08) 2.5 XT	2457cc EJ255	09/05 > 05/08		R 134a	DCN36002	with drier	73210SA012
FORESTER (08-) 2.0	1994cc EJ20	01/08 >		R 134a	DCN36003	with drier	73210SC000
FORESTER (08-) 2.0	1995cc FB 20	01/10 >		R 134a	DCN36003	with drier	73210SC000
FORESTER (08-) 2.0 D	1998cc	09/08 >		R 134a	DCN36003	with drier	73210SC000
FORESTER (08-) 2.5	2457cc EJ255, EJ25	06/08 >		R 134a	DCN36003	with drier	73210SC000
IMPREZA (00-) 2.0 All-wheel Drive	1994cc EJ204	10/05 > 12/07		R 134a	DCN36003	with drier	73210SC000
IMPREZA (08-) 1.5, 1.5 All-wheel Drive	1498cc	02/08 >		R 134a	DCN36003	with drier	73210SC000
IMPREZA (08-) 2.0, 2.0 All-wheel Drive	1994cc EJ204	01/08 >		R 134a	DCN36003	with drier	73210SC000
IMPREZA (08-) 2.0 D All-wheel Drive	1998cc	01/09 >		R 134a	DCN36003	with drier	73210SC000
IMPREZA (08-) 2.5, 2.5 All-wheel Drive	2457cc EJ257, EJ255	01/08 >		R 134a	DCN36003	with drier	73210SC000
LEGACY III (98-03) 2.0	1994cc EJ20	12/98 > 04/03		R 134a	DCN36001	with drier	73210AG000
LEGACY III (98-03) 2.5	2457cc EJ25	08/00 > 08/03		R 134a	DCN32017		1J0820413D
LEGACY III (98-03) 2.5	2457cc EJ25	10/98 > 04/03		R 134a	DCN36001	with drier	73210AG000
LEGACY IV (03-) 2.0, 2.0 R, 2.0 Turbo AWD	1994cc EJ20, EJ204, EJ20 (Turbo)	09/03 >		R 134a	DCN36001	with drier	73210AG000
LEGACY IV (03-) 2.0 D	1998cc	02/08 >		R 134a	DCN36001	with drier	73210AG000
LEGACY IV (03-) 2.5, 2.5 i	2457cc EJ25	09/03 >		R 134a	DCN36001	with drier	73210AG000
LEGACY IV (03-) 3.0 R	3000cc EZ30	09/03 >		R 134a	DCN36001	with drier	73210AG000
OUTBACK (00-03) 2.5	2457cc EJ25	10/00 > 04/03		R 134a	DCN36001	with drier	73210AG000
OUTBACK (00-03) 3.0 H6	3000cc EZ30	10/00 > 04/03		R 134a	DCN36001	with drier	73210AG000
OUTBACK (03-) 2.0	1994cc	09/03 > 10/05		R 134a	DCN36001	with drier	73210AG000
OUTBACK (03-) 2.0 D	1998cc	09/08 > 09/09		R 134a	DCN36001	with drier	73210AG000
OUTBACK (03-) 2.5	2457cc EJ25D, EJ251	11/03 > 09/09		R 134a	DCN36001	with drier	73210AG000
OUTBACK (03-) 3.0	3000cc EZ30	11/03 > 09/09		R 134a	DCN36001	with drier	73210AG000
<b>SUZUKI</b>							
SPLASH 1.0	996cc K10B	01/08 >		R 134a	DCN47005	with drier	4709214
SPLASH 1.2, 1.2 VVT	1242cc K12B	01/08 >		R 134a	DCN47005	with drier	4709214
SWIFT III (05-) 1.3, 1.3 4x4	1328cc M13A	02/05 >		R 134a	DCN47001	with drier	9531063J00
SWIFT III (05-) 1.3, 1.3 4x4	1328cc M13A	02/05 >		R 134a	DCN47010		9531062J00
SWIFT III (05-) 1.3 DDiS	1248cc D13A, Z 13 DTJ, Z13DT	08/05 >		R 134a	DCN47001	with drier	9531063J00













				GAS	DENSO PN		OE
<b>SUZUKI</b> <i>continued</i>							
SWIFT III (05-) 1.3 DDiS	1248cc D13A, Z 13 DTJ, Z13DT	08/05 >		R 134a	DCN47010		9531062J00
SWIFT III (05-) 1.5	1490cc M15A	02/05 >		R 134a	DCN47001	with drier	9531063J00
SWIFT III (05-) 1.5	1490cc M15A	02/05 >		R 134a	DCN47010		9531062J00
SWIFT III (05-) 1.5 4x4	1490cc M15A	02/05 >		R 134a	DCN47001	with drier	9531063J00
SWIFT III (05-) 1.5 4x4	1490cc M15A	02/05 >		R 134a	DCN47010		9531062J00
SWIFT III (05-) 1.6	1586cc M16A	05/06 >		R 134a	DCN47001	with drier	9531063J00
SWIFT III (05-) 1.6	1586cc M16A	05/06 >		R 134a	DCN47010		9531062J00
SWIFT IV (10-) 1.6	1586cc	01/12 >		R 134a	DCN47001	with drier	9531063J00
SWIFT IV (10-) 1.6	1586cc	01/12 >		R 134a	DCN47010		9531062J00
SX4 1.5	1490cc M15A	06/06 >		R 134a	DCN47002		95310-80J00
SX4 1.6, 1.6 VVT, 1.6 VVT 4x4	1586cc M16A	06/06 >		R 134a	DCN47002		95310-80J00
SX4 1.6 DDiS	1560cc 9HX	04/07 >		R 134a	DCN47002		95310-80J00
SX4 1.9 DDiS, 1.9 DDiS 4x4	1910cc D19AA	06/06 >		R 134a	DCN47002		95310-80J00
SX4 2.0, 2.0 16V 4x4, 2.0 4x4	1995cc J20A, J20B	06/06 >		R 134a	DCN47002		95310-80J00
SX4 2.0 DDiS, 2.0 DDiS 4x4	1956cc D20AA	07/09 >		R 134a	DCN47002		95310-80J00
<b>TOYOTA (FAW)</b>							
PRIUS 1.8 Hybrid	1798cc	02/12 >		R 134a	DCN50037	with drier	8846047150
RAV4 2.0	1998cc 1AZ-FE	04/09 >		R 134a	DCN50030	with drier	8846042100
<b>TOYOTA</b>							
4 RUNNER (84-96) 2.7 i 4x4	2694cc 3RZ-FE	11/95 > 03/96		R 134a	DCN50020		8846060240
4 RUNNER (84-96) 3.4 i 4x4	3378cc 5VZ-FE	11/95 > 03/96		R 134a	DCN50020		8846060240
4 RUNNER (96-02) 2.7	2694cc 3RZ-FE	11/95 > 07/02		R 134a	DCN50020		8846060240
4 RUNNER (96-02) 3.4	3378cc 5VZ-FE	11/95 > 07/02		R 134a	DCN50020		8846060240
AURIS (2006-) 1.33 Dual-VVTi	1329cc 1NR-FE	05/09 >		R 134a	DCN50006	with drier	8845002280
AURIS (2006-) 1.33 Dual-VVTi	1329cc 1NR-FE	05/09 >		R 134a	DCN50022	with drier	8845012290
AURIS (2006-) 1.4 D-4D	1364cc 1ND-TV	03/07 >		R 134a	DCN50006	with drier	8845002280
AURIS (2006-) 1.4 D-4D	1364cc 1ND-TV	03/07 >		R 134a	DCN50007	with drier	884600D060
AURIS (2006-) 1.4 D-4D	1364cc 1ND-TV	03/07 >		R 134a	DCN50022	with drier	8845012290
AURIS (2006-) 1.4 VVTi	1398cc 4ZZ-FE	03/07 > 12/08		R 134a	DCN50006	with drier	8845002280
AURIS (2006-) 1.4 VVTi	1398cc 4ZZ-FE	03/07 >		R 134a	DCN50022	with drier	8845012290
AURIS (2006-) 1.5, 1.5 4WD	1497cc 1NZ-FE	09/09 >		R 134a	DCN50006	with drier	8845002280
AURIS (2006-) 1.6	1598cc 1ZR-FAE	05/09 >		R 134a	DCN50006	with drier	8845002280
AURIS (2006-) 1.6	1598cc 1ZR-FAE	05/09 >		R 134a	DCN50022	with drier	8845012290
AURIS (2006-) 1.6 VVTi	1598cc 1ZR-FE	03/07 >		R 134a	DCN50006	with drier	8845002280
AURIS (2006-) 1.6 VVTi	1598cc 1ZR-FE	03/07 >		R 134a	DCN50022	with drier	8845012290
AURIS (2006-) 1.8	1798cc 2ZR-FAE	02/09 >		R 134a	DCN50006	with drier	8845002280
AURIS (2006-) 1.8	1798cc 2ZR-FAE	02/09 >		R 134a	DCN50022	with drier	8845012290
AURIS (2006-) 1.8 Hybrid	1798cc 2ZR-FXE	09/10 >		R 134a	DCN50037	with drier	8846047150
AURIS (2006-) 1.8 VVTi	1797cc 2ZR-FE	10/06 >		R 134a	DCN50006	with drier	8845002280
AURIS (2006-) 1.8 VVTi	1797cc 2ZR-FE	10/06 >		R 134a	DCN50022	with drier	8845012290
AURIS (2006-) 2.0 D-4D	1998cc 1AD-FTV	03/07 >		R 134a	DCN50006	with drier	8845002280
AURIS (2006-) 2.0 D-4D	1998cc 1AD-FTV	03/07 >		R 134a	DCN50022	with drier	8845012290
AURIS (2006-) 2.2 D	2231cc 2AD-FHV	03/07 >		R 134a	DCN50006	with drier	8845002280
AURIS (2006-) 2.2 D	2231cc 2AD-FHV	03/07 >		R 134a	DCN50022	with drier	8845012290
AVENSIS (03-08) 1.6 VVT-i	1598cc 3ZZ-FE	04/03 > 11/08	M	R 134a	DCN50009	with drier	8450005100
AVENSIS (03-08) 1.6 VVT-i	1598cc 3ZZ-FE	04/03 > 11/08	M	R 134a	DCN50014	with drier	8845005140
AVENSIS (03-08) 1.6 VVT-i	1598cc 3ZZ-FE	04/03 > 11/08	M	R 134a	DCN50016	with drier	8845005091
AVENSIS (03-08) 1.6 VVT-i	1598cc 3ZZ-FE	04/03 > 11/08	M	R 134a	DCN50024	with drier	8845005100
AVENSIS (03-08) 1.6 VVT-i	1598cc 3ZZ-FE	04/03 > 11/08	M	R 134a	DCN50026	with drier	8845005120
AVENSIS (03-08) 1.6 VVT-i	1598cc 3ZZ-FE	04/03 > 10/08	M	R 134a	DCN50035	with drier	884500F100
AVENSIS (03-08) 1.8	1794cc 1ZZ-FE	04/03 > 11/08		R 134a	DCN50009	with drier	8450005100
AVENSIS (03-08) 1.8	1794cc 1ZZ-FE	04/03 > 11/08		R 134a	DCN50014	with drier	8845005140
AVENSIS (03-08) 1.8	1794cc 1ZZ-FE	04/03 > 11/08		R 134a	DCN50016	with drier	8845005091
AVENSIS (03-08) 1.8	1794cc 1ZZ-FE	04/03 > 11/08		R 134a	DCN50024	with drier	8845005100
AVENSIS (03-08) 1.8	1794cc 1ZZ-FE	04/03 > 11/08		R 134a	DCN50026	with drier	8845005120
AVENSIS (03-08) 1.8	1794cc 1ZZ-FE	04/03 > 10/08		R 134a	DCN50035	with drier	884500F100
AVENSIS (03-08) 2.0, 2.0 VVTi	1998cc 1AZ-FSE, 1AZ-FE	04/03 > 11/08		R 134a	DCN50009	with drier	8450005100
AVENSIS (03-08) 2.0, 2.0 VVTi	1998cc 1AZ-FSE, 1AZ-FE	04/03 > 11/08		R 134a	DCN50014	with drier	8845005140
AVENSIS (03-08) 2.0, 2.0 VVTi	1998cc 1AZ-FSE, 1AZ-FE	04/03 > 11/08		R 134a	DCN50015	with drier	8845005111
AVENSIS (03-08) 2.0, 2.0 VVTi	1998cc 1AZ-FSE, 1AZ-FE	04/03 > 11/08		R 134a	DCN50024	with drier	8845005100
AVENSIS (03-08) 2.0, 2.0 VVTi	1998cc 1AZ-FSE, 1AZ-FE	04/03 > 11/08		R 134a	DCN50026	with drier	8845005120
AVENSIS (03-08) 2.0, 2.0 VVTi	1998cc 1AZ-FSE, 1AZ-FE	04/03 > 11/08		R 134a	DCN50027	with drier	8845005110
AVENSIS (03-08) 2.0 D-4D	1995cc 1CD-FTV	05/03 > 11/08		R 134a	DCN50005		8845005170
AVENSIS (03-08) 2.0 D-4D	1998cc 1AD-FTV	05/06 > 11/08		R 134a	DCN50005		8845005170
AVENSIS (03-08) 2.0 D-4D	1995cc 1CD-FTV	04/03 > 11/08		R 134a	DCN50009	with drier	8450005100
AVENSIS (03-08) 2.0 D-4D	1998cc 1AD-FTV	03/06 > 11/08		R 134a	DCN50009	with drier	8450005100
AVENSIS (03-08) 2.0 D-4D	1995cc 1CD-FTV	07/05 > 11/08		R 134a	DCN50013	with drier	8845005160

				GAS	DENSO PN		OE
<b>TOYOTA continued</b>							
AVENSIS (03-08) 2.0 D-4D	1998cc 1AD-FTV	03/06 > 11/08		R 134a	DCN50013	with drier	8845005160
AVENSIS (03-08) 2.0 D-4D	1995cc 1CD-FTV	04/03 > 04/06		R 134a	DCN50014	with drier	8845005140
AVENSIS (03-08) 2.0 D-4D	1995cc 1CD-FTV	04/03 > 11/08		R 134a	DCN50016	with drier	8845005091
AVENSIS (03-08) 2.0 D-4D	1998cc 1AD-FTV	03/06 > 11/08		R 134a	DCN50016	with drier	8845005091
AVENSIS (03-08) 2.0 D-4D	1995cc 1CD-FTV	04/03 > 11/08		R 134a	DCN50024	with drier	8845005100
AVENSIS (03-08) 2.0 D-4D	1998cc 1AD-FTV	03/06 > 11/08		R 134a	DCN50024	with drier	8845005100
AVENSIS (03-08) 2.0 D-4D	1995cc 1CD-FTV	04/03 > 03/06		R 134a	DCN50026	with drier	8845005120
AVENSIS (03-08) 2.2 D-4D, 2.2 D-CAT	2231cc 2AD-FTV, 2AD-FHV	07/05 > 11/08		R 134a	DCN50005		8845005170
AVENSIS (03-08) 2.2 D-4D, 2.2 D-CAT	2231cc 2AD-FTV, 2AD-FHV	07/05 > 11/08		R 134a	DCN50013	with drier	8845005160
AVENSIS (03-08) 2.2 TD	2184cc 3C-TE	04/05 > 11/08		R 134a	DCN50005		8845005170
AVENSIS (03-08) 2.2 TD	2184cc 3C-TE	04/05 > 11/08		R 134a	DCN50013	with drier	8845005160
AVENSIS (03-08) 2.4	2362cc 2AZ-FSE	04/06 > 11/08		R 134a	DCN50005		8845005170
AVENSIS (03-08) 2.4	2362cc 2AZ-FSE	09/03 > 11/08		R 134a	DCN50009	with drier	8845005100
AVENSIS (03-08) 2.4	2362cc 2AZ-FSE	09/03 > 11/08		R 134a	DCN50014	with drier	8845005140
AVENSIS (03-08) 2.4	2362cc 2AZ-FSE	09/03 > 11/08		R 134a	DCN50015	with drier	8845005111
AVENSIS (03-08) 2.4	2362cc 2AZ-FSE	09/03 > 11/08		R 134a	DCN50024	with drier	8845005100
AVENSIS (03-08) 2.4	2362cc 2AZ-FSE	09/03 > 11/08		R 134a	DCN50026	with drier	8845005120
AVENSIS (03-08) 2.4	2362cc 2AZ-FSE	09/03 > 11/08		R 134a	DCN50027	with drier	8845005110
AVENSIS (09-) 1.6	1598cc 1ZR-FAE	02/09 >		R 134a	DCN50006	with drier	8845002280
AVENSIS (09-) 1.6	1598cc 1ZR-FAE	02/09 >		R 134a	DCN50022	with drier	8845012290
AVENSIS (09-) 1.8	1798cc 2ZR-FAE	02/09 >		R 134a	DCN50006	with drier	8845002280
AVENSIS (09-) 1.8	1798cc 2ZR-FAE	02/09 >		R 134a	DCN50022	with drier	8845012290
AVENSIS (09-) 2.0	1987cc 3ZR-FAE	02/09 >		R 134a	DCN50006	with drier	8845002280
AVENSIS (09-) 2.0	1987cc 3ZR-FAE	02/09 >		R 134a	DCN50022	with drier	8845012290
AVENSIS (09-) 2.0 D-4D	1998cc 1AD-FTV	02/09 >		R 134a	DCN50006	with drier	8845002280
AVENSIS (09-) 2.0 D-4D	1998cc 1AD-FTV	02/09 >		R 134a	DCN50022	with drier	8845012290
AVENSIS (09-) 2.2 D-4D	2231cc 2AD-FHV, 2AD-FTV	02/09 >		R 134a	DCN50006	with drier	8845002280
AVENSIS (09-) 2.2 D-4D	2231cc 2AD-FHV, 2AD-FTV	02/09 >		R 134a	DCN50022	with drier	8845012290
AVENSIS (97-03) 1.6 (AT220_)	1587cc 4A-FE	09/97 > 10/00		R 134a	DCN50010	with drier	8845005070
AVENSIS (97-03) 1.6 (AT220_)	1587cc 4A-FE	01/98 > 10/00		R 134a	DCN50011	with drier	8845005010
AVENSIS (97-03) 1.6 VVT-i	1598cc 3ZZ-FE	10/00 > 02/03	M	R 134a	DCN50010	with drier	8845005070
AVENSIS (97-03) 1.6 VVT-i	1598cc 3ZZ-FE	10/00 > 02/03	M	R 134a	DCN50011	with drier	8845005010
AVENSIS (97-03) 1.8 (AT221_)	1762cc 7A-FE	09/97 > 10/00		R 134a	DCN50010	with drier	8845005070
AVENSIS (97-03) 1.8 (AT221_)	1762cc 7A-FE	01/98 > 10/00		R 134a	DCN50011	with drier	8845005010
AVENSIS (97-03) 1.8 VVT-i	1794cc 1ZZ-FE	10/00 > 02/03	M/A	R 134a	DCN50010	with drier	8845005070
AVENSIS (97-03) 1.8 VVT-i	1794cc 1ZZ-FE	10/00 > 02/03	M/A	R 134a	DCN50011	with drier	8845005010
AVENSIS (97-03) 1.9 D, 2.0 D	1974cc 2C-T	10/97 > 05/98		R 134a	DCN50010	with drier	8845005070
AVENSIS (97-03) 1.9 D, 2.0 D	1995cc 1CD-FTV	09/02 > 02/03		R 134a	DCN50010	with drier	8845005070
AVENSIS (97-03) 1.9 D, 2.0 D	1974cc 2C-T	10/97 > 05/98		R 134a	DCN50011	with drier	8845005010
AVENSIS (97-03) 1.9 D, 2.0 D	1995cc 1CD-FTV	09/02 > 02/03		R 134a	DCN50011	with drier	8845005010
AVENSIS (97-03) 2.0 (ST220_)	1998cc 3S-FE	09/97 > 10/00		R 134a	DCN50010	with drier	8845005070
AVENSIS (97-03) 2.0 (ST220_)	1998cc 3S-FE	01/98 > 10/00		R 134a	DCN50011	with drier	8845005010
AVENSIS (97-03) 2.0 D-4D (CDT220_)	1995cc 1CD-FTV	10/99 > 02/03		R 134a	DCN50010	with drier	8845005070
AVENSIS (97-03) 2.0 D-4D (CDT220_)	1995cc 1CD-FTV	10/99 > 02/03		R 134a	DCN50011	with drier	8845005010
AVENSIS (97-03) 2.0 TD (CT220_)	1975cc 2C-TE	09/97 > 02/03		R 134a	DCN50010	with drier	8845005070
AVENSIS (97-03) 2.0 TD (CT220_)	1975cc 2C-TE	01/98 > 02/03		R 134a	DCN50011	with drier	8845005010
AVENSIS (97-03) 2.0 VVT-i	1998cc 1AZ-FSE	10/00 > 02/03	M/A	R 134a	DCN50010	with drier	8845005070
AVENSIS (97-03) 2.0 VVT-i	1998cc 1AZ-FSE	10/00 > 02/03	M/A	R 134a	DCN50011	with drier	8845005010
AVENSIS VERSO 2.0 D-4D	1995cc 1CD-FTV	08/01 > 08/05	M	R 134a	DCN50010	with drier	8845005070
AVENSIS VERSO 2.0 D-4D	1995cc 1CD-FTV	08/01 > 08/05	M	R 134a	DCN50011	with drier	8845005010
AVENSIS VERSO 2.0 VVT-i	1998cc 1AZ-FE	08/01 > 11/09	M/A	R 134a	DCN50010	with drier	8845005070
AVENSIS VERSO 2.0 VVT-i	1998cc 1AZ-FE	08/01 > 11/09	M/A	R 134a	DCN50011	with drier	8845005010
AYGO 1.0 (KGB10), 1.0 GPL	998cc 1KR-FE	07/05 >		R 134a	DCN50040	with drier	6455EE
AYGO 1.4 HDi (WNB10)	1398cc 2WZ-TV	07/05 > 08/10		R 134a	DCN50040	with drier	6455EE
CAMRY (01-06) 2.4 VVT-i	2362cc 2AZ-FE	11/01 > 11/06	M/A	R 134a	DCN51003		8846006070
CAMRY (01-06) 2.4 VVTi Hybrid	2362cc 2AZ-FXE	01/06 > 11/06		R 134a	DCN51004		8846007060 - 8846006210
CAMRY (01-06) 3.0 V6	2995cc 1MZ-FE	11/01 > 11/06	A, 4-speed	R 134a	DCN51003		8846006070
CARINA E (92-97) 1.6 (AT190), 1.6 GLI (AT190), 1.6 GLI (AT190_)	1587cc 4A-FE	01/93 > 09/97		R 134a	DCN50010	with drier	8845005070
CARINA E (92-97) 1.6 (AT190), 1.6 GLI (AT190), 1.6 GLI (AT190_)	1587cc 4A-FE	01/93 > 09/97		R 134a	DCN50011	with drier	8845005010
CARINA E (92-97) 1.6 16V (AT190_)	1587cc 4A-FE	12/94 > 09/97		R 134a	DCN50010	with drier	8845005070
CARINA E (92-97) 1.6 16V (AT190_)	1587cc 4A-FE	12/94 > 09/97		R 134a	DCN50011	with drier	8845005010
CARINA E (92-97) 1.8 (AT191), 1.8 i (AT191_), 1.8 i 16V (AT191)	1762cc 7A-FE	01/95 > 09/97		R 134a	DCN50010	with drier	8845005070






				GAS	DENSO PN		OE
<b>TOYOTA continued</b>							
CARINA E (92-97) 1.8 (AT191), 1.8 i (AT191_), 1.8 i 16V (AT191)	1762cc 7A-FE	01/95 > 09/97		R 134a	DCN50011	with drier	8845005010
CARINA E (92-97) 2.0 (ST191), 2.0 GTi (ST191_)	1998cc 3S-FE, 3S-GE	04/92 > 09/97		R 134a	DCN50010	with drier	8845005070
CARINA E (92-97) 2.0 (ST191), 2.0 GTi (ST191_)	1998cc 3S-FE, 3S-GE	04/92 > 09/97		R 134a	DCN50011	with drier	8845005010
CARINA E (92-97) 2.0 GLI (ST191_), 2.0 GLI (ST191)	1998cc 3S-FE	01/93 > 09/97		R 134a	DCN50010	with drier	8845005070
CARINA E (92-97) 2.0 GLI (ST191_), 2.0 GLI (ST191)	1998cc 3S-FE	01/93 > 09/97		R 134a	DCN50011	with drier	8845005010
COROLLA (01-07) 1.4 D	1364cc 1ND-TV	07/04 > 07/07		R 134a	DCN50004	with drier	8845002240
COROLLA (01-07) 1.4 D	1364cc 1ND-TV	07/04 > 07/07		R 134a	DCN50008	with drier	8845002150
COROLLA (01-07) 1.4 VVT-i	1398cc 4ZZ-FE	01/02 > 07/07		R 134a	DCN50004	with drier	8845002240
COROLLA (01-07) 1.4 VVT-i	1398cc 4ZZ-FE	11/06 > 12/08		R 134a	DCN50006	with drier	8845002280
COROLLA (01-07) 1.4 VVT-i	1398cc 4ZZ-FE	01/02 > 07/07		R 134a	DCN50008	with drier	8845002150
COROLLA (01-07) 1.5	1497cc 1NZ-FE	06/04 > 07/07		R 134a	DCN50004	with drier	8845002240
COROLLA (01-07) 1.6	1598cc 1ZR-FE	11/06 > 07/07		R 134a	DCN50004	with drier	8845002240
COROLLA (01-07) 1.6	1598cc 1ZR-FE	11/06 > 07/07		R 134a	DCN50006	with drier	8845002280
COROLLA (01-07) 1.6	1598cc 1ZR-FE	11/06 > 07/07		R 134a	DCN50022	with drier	8845012290
COROLLA (01-07) 1.6 VVTi	1598cc 1ZR-FE	10/06 > 02/07		R 134a	DCN50006	with drier	8845002280
COROLLA (01-07) 1.6 VVTi	1598cc 1ZR-FE	10/06 > 02/07		R 134a	DCN50022	with drier	8845012290
COROLLA (01-07) 1.6 VVT-i	1598cc 3ZZ-FE	01/02 > 07/07		R 134a	DCN50004	with drier	8845002240
COROLLA (01-07) 1.6 VVT-i	1598cc 3ZZ-FE	01/02 > 07/07		R 134a	DCN50008	with drier	8845002150
COROLLA (01-07) 1.8	1794cc 1ZZ-FE	06/04 > 07/07		R 134a	DCN50004	with drier	8845002240
COROLLA (01-07) 1.8	1794cc 1ZZ-FE	11/01 > 07/07		R 134a	DCN50008	with drier	8845002150
COROLLA (01-07) 1.8 4x4	1797cc	06/07 > 07/07		R 134a	DCN50004	with drier	8845002240
COROLLA (01-07) 1.8 VTL-i TS	1796cc 2ZZ-GE	01/02 > 02/07		R 134a	DCN50004	with drier	8845002240
COROLLA (01-07) 1.8 VTL-i TS	1796cc 2ZZ-GE	01/02 > 02/07		R 134a	DCN50008	with drier	8845002150
COROLLA (01-07) 2.0 D4d, 2.0 D-4D	1995cc 1CD-FTV	01/02 > 07/07		R 134a	DCN50004	with drier	8845002240
COROLLA (01-07) 2.0 D-4D	1995cc 1CD-FTV	01/02 > 02/07		R 134a	DCN50008	with drier	8845002150
COROLLA (01-07) 2.0 D-4D	1995cc 1CD-FTV	01/02 > 07/07		R 134a	DCN50014	with drier	8845005140
COROLLA (04-09) 1.3 VVTi	1342cc 8A-FE	03/04 > 03/09		R 134a	DCN50012	with drier	884500F110
COROLLA (04-09) 1.4 D-4D	1364cc 1ND-TV	03/04 > 03/09		R 134a	DCN50012	with drier	884500F110
COROLLA (04-09) 1.5	1497cc 1NZ-FE	03/04 > 03/09		R 134a	DCN50012	with drier	884500F110
COROLLA (04-09) 1.6	1598cc 3ZZ-FE	04/04 > 02/09		R 134a	DCN50012	with drier	884500F110
COROLLA (04-09) 1.6	1598cc 3ZZ-FE	04/04 > 03/09		R 134a	DCN50012	with drier	884500F110
COROLLA (04-09) 1.6	1598cc 3ZZ-FE	04/04 > 03/09		R 134a	DCN50016	with drier	8845005091
COROLLA (04-09) 1.6	1598cc 3ZZ-FE	04/04 > 02/09		R 134a	DCN50035	with drier	884500F100
COROLLA (04-09) 1.8	1838cc 4S-FE	03/04 > 03/09		R 134a	DCN50012	with drier	884500F110
COROLLA (04-09) 1.8	1794cc 1ZZ-FE	04/04 > 02/09		R 134a	DCN50012	with drier	884500F110
COROLLA (04-09) 1.8	1794cc 1ZZ-FE	04/04 > 03/09		R 134a	DCN50012	with drier	884500F110
COROLLA (04-09) 1.8	1794cc 1ZZ-FE	04/04 > 03/09		R 134a	DCN50016	with drier	8845005091
COROLLA (04-09) 1.8	1838cc 4S-FE	03/04 > 03/09		R 134a	DCN50035	with drier	884500F100
COROLLA (04-09) 1.8	1794cc 1ZZ-FE	04/04 > 02/09		R 134a	DCN50035	with drier	884500F100
COROLLA (04-09) 2.0 D-4D	1995cc 1CD-FTV	04/04 > 03/09		R 134a	DCN50012	with drier	884500F110
COROLLA (04-09) 2.0 D-4D	1995cc 1CD-FTV	04/04 > 08/05		R 134a	DCN50016	with drier	8845005091
COROLLA (04-09) 2.0 D-4D	1995cc 1CD-FTV	04/04 > 08/05		R 134a	DCN50035	with drier	884500F100
COROLLA (04-09) 2.2 D-4D	2231cc 2AD-FHV, 2AD-FTV	10/05 > 03/09		R 134a	DCN50012	with drier	884500F110
COROLLA (04-09) 2.2 D-4D	2231cc 2AD-FHV, 2AD-FTV	10/05 > 03/09		R 134a	DCN50013	with drier	8845005160
COROLLA (04-09) 2.2 D-4D	2231cc 2AD-FHV	10/05 > 03/09		R 134a	DCN50022	with drier	8845012290
COROLLA (06-) 1.33	1329cc 1NR-FE	01/07 >		R 134a	DCN50006	with drier	8845002280
COROLLA (06-) 1.4 D-4D	1364cc 1ND-TV	01/07 >		R 134a	DCN50006	with drier	8845002280
COROLLA (06-) 1.4 VVT-i	1398cc 4ZZ-FE	01/07 >		R 134a	DCN50006	with drier	8845002280
COROLLA (06-) 1.6, 1.6 CNG, 1.6 VVT-i	1598cc 1ZR-FAE, 1ZR-FE, 3ZZ-FE	08/07 >		R 134a	DCN50006	with drier	8845002280
COROLLA (06-) 1.6, 1.6 CNG, 1.6 VVT-i	1598cc 1ZR-FAE, 1ZR-FE, 3ZZ-FE	08/07 >		R 134a	DCN50022	with drier	8845012290
COROLLA (06-) 1.6 Dual VVTi	1598cc 1ZR-FE	01/07 >		R 134a	DCN50006	with drier	8845002280
COROLLA (06-) 1.6 Dual VVTi	1598cc 1ZR-FE	01/07 >		R 134a	DCN50008	with drier	8845002150
COROLLA (06-) 1.6 Dual VVTi	1598cc 1ZR-FE	01/07 >		R 134a	DCN50022	with drier	8845012290
COROLLA (06-) 1.8 VTL-i (ZZE152)	1798cc 2ZR-FE	05/07 >		R 134a	DCN50006	with drier	8845002280
COROLLA (06-) 2.0 D-4D	1998cc 1AD-FTV	01/07 >		R 134a	DCN50008	with drier	8845002150
COROLLA (06-) 2.0 D-4D	1998cc 1AD-FTV	01/07 >		R 134a	DCN50022	with drier	8845012290
COROLLA (06-) 2.2 D-4D	2231cc 2AD-FHV	11/06 >		R 134a	DCN50004	with drier	8845002240
COROLLA (97-) 1.4 (ZZE111_), 1.4 16V (ZZE111_)	1398cc 4ZZ-FE	10/01 > 01/02		R 134a	DCN50008	with drier	8845002150
COROLLA (97-) 1.4 D4d	1364cc 1ND-TV	06/04 >		R 134a	DCN50004	with drier	8845002240
COROLLA (97-) 1.6 (ZZE112_), 1.6 16V (ZZE112_)	1598cc 3ZZ-FE	10/01 > 01/02		R 134a	DCN50008	with drier	8845002150













				GAS	DENSO PN		OE
<b>TOYOTA continued</b>							
COROLLA (97-) 1.8 AWD (AE115_)	1762cc 7A-FE	10/01 > 01/02		R 134a	DCN50008	with drier	8845002150
COROLLA (97-) 1.9 D (WZE110_)	1867cc 1WZ	10/01 > 01/02	M	R 134a	DCN50008	with drier	8845002150
COROLLA (97-) 2.0 D-4D	1995cc 1CD-FTV	10/01 > 01/02		R 134a	DCN50008	with drier	8845002150
COROLLA (97-) 2.0 D-4D	1995cc 1CD-FTV	09/00 > 01/02		R 134a	DCN50014	with drier	8845005140
COROLLA ALTIS 1.8 VVTi	1794cc 1ZZ-FE	11/01 > 05/04		R 134a	DCN50008	with drier	8845002150
COROLLA VERSO (01-) 1.4 VVT-i	1398cc 4ZZ-FE	01/02 > 05/04		R 134a	DCN50008	with drier	8845002150
COROLLA VERSO (01-) 1.6 VVT-i	1598cc 3ZZ-FE	01/02 > 05/04		R 134a	DCN50008	with drier	8845002150
COROLLA VERSO (01-) 1.8	1838cc 4S-FE	03/04 >		R 134a	DCN50035	with drier	884500F100
COROLLA VERSO (01-) 1.8 VVT-i	1794cc 1ZZ-FE	01/02 > 05/04	A, 4-speed	R 134a	DCN50008	with drier	8845002150
COROLLA VERSO (01-) 1.8 VVTi All-wheel Drive	1794cc 1ZZ-FE	10/01 > 02/04		R 134a	DCN50008	with drier	8845002150
COROLLA VERSO (01-) 2.0 D4d	1995cc 1CD-FTV	06/04 >		R 134a	DCN50035	with drier	884500F100
COROLLA VERSO (01-) 2.0 D-4D	1995cc 1CD-FTV	01/02 > 05/04		R 134a	DCN50008	with drier	8845002150
COROLLA VERSO (01-) 2.2 D4d	2231cc 2AD-FHV	11/06 > 12/06		R 134a	DCN50004	with drier	8845002240
IQ 1.0	998cc 1KR-FE	01/09 >		R 134a	DCN50045	with drier	8846074010
IQ 1.33	1329cc 1NR-FE	01/09 >		R 134a	DCN50045	with drier	8846074010
IQ 1.4 D-4D	1364cc 1ND-TV	01/09 >		R 134a	DCN50045	with drier	8846074010
LAND CRUISER (02-) 3.0 D-4D (KDJ120)	2982cc 1KD-FTV	01/03 > 02/10		R 134a	DCN50017		8846135150 / 8846160091
LAND CRUISER (02-) 3.0 D-4D (KDJ120)	2982cc 1KD-FTV	01/03 > 02/10		R 134a	DCN50021	with drier	8846160100
LAND CRUISER (02-) 3.0 D-4D (KZJ12)	2982cc 1KZ-TE	09/02 > 02/10		R 134a	DCN50017		8846135150 / 8846160091
LAND CRUISER (02-) 3.0 D-4D (KZJ12)	2982cc 1KZ-TE	09/02 > 02/10		R 134a	DCN50021	with drier	8846160100
LAND CRUISER (02-) 4.0	3956cc 1GR-FE	01/03 > 04/04		R 134a	DCN50017		8846135150 / 8846160091
LAND CRUISER (02-) 4.0 (GRJ12)	3956cc 1GR-FE	08/04 > 08/09		R 134a	DCN50017		8846135150 / 8846160091
LAND CRUISER (07-) 4.5 D V8 (VDJ200)	4461cc 1VD-FTV	01/08 >		R 134a	DCN50036	with drier	8846060400
LAND CRUISER (07-) 4.7 V8 (UZJ200)	4664cc 2UZ-FE	01/08 >		R 134a	DCN50036	with drier	8846060400
LAND CRUISER 90 (95-) 3.0 D-4D	2982cc 1KD-FTV	10/00 > 09/02	M	R 134a	DCN50020		8846060240
LAND CRUISER 90 (95-) 3.0 D-4D	2982cc 1KD-FTV	10/00 > 09/02	M	R 134a	DCN50021	with drier	8846160100
LAND CRUISER 90 (95-) 3.0 TD	2982cc 1KZ-TE	04/96 > 07/00		R 134a	DCN50020		8846060240
LAND CRUISER 90 (95-) 3.0 TD (KZJ90_, KZJ95_)	2982cc 1KZ-TE	04/96 > 09/02		R 134a	DCN50020		8846060240
LAND CRUISER 90 (95-) 3.0 TD (KZJ90_, KZJ95_)	2982cc 1KZ-TE	04/96 > 09/02		R 134a	DCN50021	with drier	8846160100
LAND CRUISER 90 (95-) 3.4 i 24V (VZJ90_, VZJ95_)	3378cc 5VZ-FE	04/96 > 09/02		R 134a	DCN50020		8846060240
LAND CRUISER 90 (95-) 3.4 i 24V (VZJ90_, VZJ95_)	3378cc 5VZ-FE	04/96 > 09/02		R 134a	DCN50021	with drier	8846160100
PREVIA (00-) 2.4, 2.4 16V, 2.4 4x4, 2.4 Hybrid, 2.4 Hybrid 4x4	2362cc 2AZ-FE, 2AZ-FXE	01/06 >		R 134a	DCN50030	with drier	8846042100
PREVIA (00-) 3.5, 3.5 4x4	3456cc 2GR-FE	11/06 >		R 134a	DCN50030	with drier	8846042100
PRIUS (00-04) 1.5	1497cc 1NZ-FXE	05/00 > 01/04	A	R 134a	DCN50018	with drier	8845047020
PRIUS (03-09) 1.5	1497cc 1NZ-FXE	08/03 > 03/09		R 134a	DCN50018	with drier	8845047020
PRIUS (09-12) 1.8 Hybrid	1798cc 2ZR-FXE	01/09 > 03/12		R 134a	DCN50037	with drier	8846047150
PRIUS (12-) 1.8 Hybrid	1798cc 2ZR-FXE	03/12 >		R 134a	DCN50037	with drier	8846047150
RAV 4 II (00-06) 1.8 VVTi	1794cc 1ZZ-FE	02/01 >		R 134a	DCN50031	with drier	8846042070
RAV 4 II (00-06) 2.0 D-4D 4WD	1995cc 1CD-FTV	09/01 >		R 134a	DCN50031	with drier	8846042070
RAV 4 II (00-06) 2.0 VVTi 4WD	1998cc 1AZ-FE	06/00 >		R 134a	DCN50031	with drier	8846042070
RAV 4 II (00-06) 2.4 VVTi 4WD	2362cc 2AZ-FE	08/03 > 01/06		R 134a	DCN50031	with drier	8846042070
RAV 4 III (05-) 2.0, 2.0 4WD	1987cc 3ZR-FAE	12/08 >		R 134a	DCN50030	with drier	8846042100
RAV 4 III (05-) 2.0 VVT-i, 2.0 VVT-i 4WD	1998cc 1AZ-FE	03/06 >		R 134a	DCN50030	with drier	8846042100
RAV 4 III (05-) 2.2 D-4D, 2.2 D-4D 4WD, 2.2 D-CAT 4WD	2231cc 2AD-FHV, 2AD-FTV	03/06 >		R 134a	DCN50030	with drier	8846042100
RAV 4 III (05-) 2.4 VVTi, 2.4 VVTi 4WD	2362cc 2AZ-FE	11/05 >		R 134a	DCN50030	with drier	8846042100
RAV 4 III (05-) 3.5 VVTi 4WD	3456cc 2GR-FE	11/05 >		R 134a	DCN50030	with drier	8846042100
VERSO 1.6	1598cc 1ZR-FAE	04/09 >		R 134a	DCN50006	with drier	8845002280
VERSO 1.6	1598cc 1ZR-FAE	04/09 >		R 134a	DCN50022	with drier	8845012290
VERSO 1.8	1798cc 2ZR-FAE	04/09 >		R 134a	DCN50006	with drier	8845002280
VERSO 1.8	1798cc 2ZR-FAE	04/09 >		R 134a	DCN50022	with drier	8845012290
VERSO 2.0 D-4D	1998cc 1AD-FTV	04/09 >		R 134a	DCN50006	with drier	8845002280
VERSO 2.0 D-4D	1998cc 1AD-FTV	04/09 > 07/10		R 134a	DCN50022	with drier	8845012290
VERSO 2.2 D-4D, 2.2 D-CAT	2231cc 2AD-FHV	04/09 >		R 134a	DCN50006	with drier	8845002280
VERSO 2.2 D-4D, 2.2 D-CAT	2231cc 2AD-FHV	04/09 >		R 134a	DCN50022	with drier	8845012290
YARIS (05-) 1.0 GPL	998cc 1KR-FE	01/06 >		R 134a	DCN50001	with drier	884600D050
YARIS (05-) 1.0 GPL	998cc 1KR-FE	01/06 >		R 134a	DCN50025	with drier	8846052110

				GAS	DENSO PN		OE
<b>TOYOTA continued</b>							
YARIS (05-) 1.0 VVT-i	998cc 1KR-FE	01/06 > 07/11		R 134a	DCN50001	with drier	884600D050
YARIS (05-) 1.0 VVT-i	998cc 1KR-FE	01/06 > 06/11		R 134a	DCN50025	with drier	8846052110
YARIS (05-) 1.3	1298cc 2NZ-FE, 2SZ-FE	09/05 >		R 134a	DCN50001	with drier	884600D050
YARIS (05-) 1.3	1298cc 2NZ-FE, 2SZ-FE	09/05 >		R 134a	DCN50025	with drier	8846052110
YARIS (05-) 1.33 VVT-i	1329cc 1NR-FE	03/09 >		R 134a	DCN50001	with drier	884600D050
YARIS (05-) 1.33 VVT-i	1329cc 1NR-FE	03/09 >		R 134a	DCN50025	with drier	8846052110
YARIS (05-) 1.3 4WD, 1.3 VVT-i	1298cc 2NZ-FE, 2SZ-FE	01/06 >		R 134a	DCN50001	with drier	884600D050
YARIS (05-) 1.3 4WD, 1.3 VVT-i	1298cc 2NZ-FE, 2SZ-FE	01/06 >		R 134a	DCN50025	with drier	8846052110
YARIS (05-) 1.3 VVT-i	1299cc 2NZ-FE	11/05 >		R 134a	DCN50001	with drier	884600D050
YARIS (05-) 1.4 D-4D	1364cc 1ND-TV	01/06 >		R 134a	DCN50007	with drier	884600D060
YARIS (05-) 1.5 (NCP91)	1497cc 1NZ-FE	11/05 >		R 134a	DCN50001	with drier	884600D050
YARIS (05-) 1.8 VVTi	1794cc 1ZZ-FE	11/05 >		R 134a	DCN50001	with drier	884600D050
YARIS (05-) 1.8 VVTi	1798cc 2ZR-FE	01/07 >		R 134a	DCN50001	with drier	884600D050
YARIS (05-) 1.8 VVTi	1798cc 2ZR-FE	01/07 >		R 134a	DCN50025	with drier	8846052110
YARIS (10-) 1.33 VVT-i	1329cc 1NR-FE	07/10 >		R 134a	DCN50001	with drier	884600D050
YARIS (99-05) 1.0 16V	998cc 1SZ-FE	03/03 > 09/05		R 134a	DCN50001	with drier	884600D050
YARIS (99-05) 1.0 16V	998cc 1SZ-FE	04/99 > 11/05		R 134a	DCN50002	with drier	8846052020
YARIS (99-05) 1.3	1298cc 2SZ-FE	04/02 > 11/05		R 134a	DCN50002	with drier	8846052020
YARIS (99-05) 1.3, 1.3 16V	1299cc 2NZ-FE	11/99 > 09/05		R 134a	DCN50002	with drier	8846052020
YARIS (99-05) 1.4 D-4D	1364cc 1ND-TV	12/01 > 09/05	M	R 134a	DCN50002	with drier	8846052020
YARIS (99-05) 1.5 TS	1497cc 1NZ-FE	01/03 > 09/05		R 134a	DCN50002	with drier	8846052020
YARIS (99-05) 1.5 VVT-i TS	1497cc 1NZ-FE	04/01 > 09/05	M	R 134a	DCN50002	with drier	8846052020
YARIS VERSO (99-05) 1.3 (NCP22)	1299cc 2NZ-FE	11/99 > 09/05		R 134a	DCN50002	with drier	8846052020
YARIS VERSO (99-05) 1.4 D-4D (NLP22)	1364cc 1ND-TV	12/01 > 09/05	M	R 134a	DCN50002	with drier	8846052020
YARIS VERSO (99-05) 1.5 (NCP21)	1497cc 1NZ-FE	03/00 > 09/05		R 134a	DCN50002	with drier	8846052020
<b>VAUXHALL</b>							
AGILA (08-) 1.0 12V, 1.0 LPG	996cc K10B	01/08 >		R 134a	DCN47005	with drier	4709214
AGILA (08-) 1.2, 1.2 i 16V, 1.2 LPG	1242cc K12B	01/08 >		R 134a	DCN47005	with drier	4709214
ASTRA Mk III (91-01) 1.4 S	1389cc 14 NV	09/93 > 08/96		R 134a	DCN10003		1022447
ASTRA Mk IV (98-06) 1.2 16V	1199cc X 12 XE, Z 12 XE	02/98 > 05/05	M	R 134a	DCN20005	with drier	1850057
ASTRA Mk IV (98-06) 1.2 16V	1199cc X 12 XE	09/98 > 09/00	M	R 134a	DCN20005	with drier	1850057
ASTRA Mk IV (98-06) 1.4, 1.4 16V	1389cc C 14 NZ, X 14 SZ, X 14 XE, Z 14 XE	02/98 > 05/05		R 134a	DCN20005	with drier	1850057
ASTRA Mk IV (98-06) 1.4 16V	1389cc X 14 XE, Z 14 XE	02/04 > 05/05		R 134a	DCN20009	with drier	1850096
ASTRA Mk IV (98-06) 1.6, 1.6 16V, 1.6 Dualfuel	1598cc Z 16 SE, X 16 SZR, Z 16 XEP, X 16 XEL, Z 16 XE, C 16 SEL	02/98 > 10/05		R 134a	DCN20005	with drier	1850057
ASTRA Mk IV (98-06) 1.6, 1.6 16V	1598cc Z 16 XEP, Z 16 XE, X 16 XEL	03/01 > 10/05		R 134a	DCN20009	with drier	1850096
ASTRA Mk IV (98-06) 1.7 CDTI 16V	1686cc Z 17 DTL	04/03 > 12/05		R 134a	DCN20006		1850056
ASTRA Mk IV (98-06) 1.7 CDTI 16V	1686cc Z 17 DTL	02/04 > 05/05		R 134a	DCN20012	with drier	1850099
ASTRA Mk IV (98-06) 1.7 DTI 16V	1686cc Y 17 DT	02/00 > 05/05	M	R 134a	DCN20006		1850056
ASTRA Mk IV (98-06) 1.7 TD	1700cc X 17 DTL	02/98 > 08/00	M	R 134a	DCN20006		1850056
ASTRA Mk IV (98-06) 1.8 16V, 1.8 16V Dualfuel	1796cc X 18 XE1, Z 18 XE, Z 18 XEL	02/98 > 08/05		R 134a	DCN20005	with drier	1850057
ASTRA Mk IV (98-06) 1.8 16V	1796cc Z 18 XE	03/01 > 10/05		R 134a	DCN20005	with drier	1850057
ASTRA Mk IV (98-06) 1.8 16V	1796cc Z 18 XE	03/01 > 10/05		R 134a	DCN20009	with drier	1850096
ASTRA Mk IV (98-06) 1.8 16V	1796cc Z 18 XE	02/04 > 05/05		R 134a	DCN20009	with drier	1850096
ASTRA Mk IV (98-06) 1.8 16V	1796cc Z 18 XE	02/04 > 05/05		R 134a	DCN20011	with drier	1850097
ASTRA Mk IV (98-06) 2.0	1998cc X 20 XER	10/99 > 08/00		R 134a	DCN20005	with drier	1850057
ASTRA Mk IV (98-06) 2.0, 2.0 16V, 2.0 16V Turbo, 2.0 SRI Turbo, 2.0 Turbo	1998cc Z 20 LET, X 20 XEV, X 20 XER	02/98 > 07/06		R 134a	DCN20005	with drier	1850057
ASTRA Mk IV (98-06) 2.0	1998cc X 20 XER	10/99 > 08/00		R 134a	DCN20006		1850056
ASTRA Mk IV (98-06) 2.0 16V	1998cc X 20 XEV	02/04 > 05/05		R 134a	DCN20010	with drier	1850098
ASTRA Mk IV (98-06) 2.0 DI, 2.0 DTI 16V	1995cc X 20 DTL, Y 20 DTL, X 20 DTH, Y 20 DTH	02/98 > 05/05		R 134a	DCN20005	with drier	1850057
ASTRA Mk IV (98-06) 2.0 DI, 2.0 DTI 16V	1995cc X 20 DTL, Y 20 DTL, X 20 DTH, Y 20 DTH	02/98 > 05/05		R 134a	DCN20006		1850056
ASTRA Mk IV (98-06) 2.2 16V	2198cc Z 22 SE	03/00 > 10/05		R 134a	DCN20005	with drier	1850057
ASTRA Mk IV (98-06) 2.2 DTI	2172cc Y 22 DTR	09/02 > 05/05		R 134a	DCN20006		1850056
ASTRA MK V (04-) 1.2	1229cc Z 12 XEP	08/05 > 10/10		R 134a	DCN20009	with drier	1850096
ASTRA MK V (04-) 1.2	1229cc Z 12 XEP	08/05 > 10/10		R 134a	DCN20011	with drier	1850097
ASTRA MK V (04-) 1.3 CDTI	1248cc Z 13 DTH	01/04 > 11/10		R 134a	DCN20012	with drier	1850099
ASTRA MK V (04-) 1.3 CDTI	1248cc Z 13 DTH	01/04 > 11/10			DCN20013	with drier	1850111
ASTRA MK V (04-) 1.4, 1.4 i 16V	1364cc Z 14 XEP, Z 14 XEL	01/04 > 11/10		R 134a	DCN20009	with drier	1850096
ASTRA MK V (04-) 1.6, 1.6 i 16V	1598cc Z 16 XEP, Z 16 LET, A 16 XER, Z 16 XER	01/04 > 11/10		R 134a	DCN20009	with drier	1850096
ASTRA MK V (04-) 1.6, 1.6 i 16V	1598cc Z 16 XER, A 16 XER, Z 16 LET	01/04 > 11/10		R 134a	DCN20010	with drier	1850098
ASTRA MK V (04-) 1.6, 1.6 i 16V	1598cc Z 16 XEP, Z 16 XER	02/04 > 11/10		R 134a	DCN20011	with drier	1850097
ASTRA MK V (04-) 1.7 CDTI	1686cc A 17 DTJ, Z 17 DTJ	01/04 > 05/09		R 134a	DCN20009	with drier	1850096








				GAS	DENSO PN		OE
<b>VAUXHALL</b> <i>continued</i>							
ASTRA MK V (04-) 1.7 CDTi	1686cc Z 17 DTH, Z 17 DTL, A 17 DTR, Z 17 DTR, A 17 DTJ, Z 17 DTJ	01/04 >		R 134a	DCN20012	with drier	1850099
ASTRA MK V (04-) 1.7 CDTi	1686cc Z 17 DTH	01/04 > 09/06		R 134a	DCN20013	with drier	1850111
ASTRA MK V (04-) 1.7 CDTi	1686cc Z 17 DTL	01/04 > 09/06		R 134a	DCN20013	with drier	1850111
ASTRA MK V (04-) 1.7 CDTi	1686cc Z 17 DTH	08/04 > 09/06		R 134a	DCN20013	with drier	1850111
ASTRA MK V (04-) 1.7 CDTi	1686cc Z 17 DTH	02/05 > 09/06		R 134a	DCN20013	with drier	1850111
ASTRA MK V (04-) 1.7 CDTi	1686cc A 17 DTJ	02/07 > 11/10		R 134a	DCN20013	with drier	1850111
ASTRA MK V (04-) 1.7 TD	1686cc	01/04 > 05/09		R 134a	DCN20009	with drier	1850096
ASTRA MK V (04-) 1.7 TD	1686cc	01/04 > 05/09		R 134a	DCN20012	with drier	1850099
ASTRA MK V (04-) 1.7 TD	1686cc	08/04 > 03/09		R 134a	DCN20012	with drier	1850099
ASTRA MK V (04-) 1.7 TD	1686cc	08/04 > 03/09		R 134a	DCN20013	with drier	1850111
ASTRA MK V (04-) 1.8	1796cc A 18 XER, Z 18 XER, Z 18 XE	01/04 > 11/10		R 134a	DCN20009	with drier	1850096
ASTRA MK V (04-) 1.8	1796cc A 18 XER, Z 18 XER, Z 18 XE	01/04 > 11/10		R 134a	DCN20011	with drier	1850097
ASTRA MK V (04-) 1.8 i 16V	1796cc A 18 XER, Z 18 XER	03/07 > 11/10		R 134a	DCN20009	with drier	1850096
ASTRA MK V (04-) 1.8 i 16V	1796cc A 18 XER, Z 18 XER	03/07 > 11/10		R 134a	DCN20011	with drier	1850097
ASTRA MK V (04-) 1.9 CDTi	1910cc Z 19 DTH, Z 19 DTL, Z 19 DT, Z 19 DTJ	01/04 > 11/10		R 134a	DCN20012	with drier	1850099
ASTRA MK V (04-) 1.9 CDTi	1910cc Z 19 DT, Z 19 DTH, Z 19 DTJ, Z 19 DTL	01/04 > 11/10		R 134a	DCN20013	with drier	1850111
ASTRA MK V (04-) 2.0, 2.0 Turbo	1998cc Z 20 LEH, Z 20 LER	01/04 > 11/10		R 134a	DCN20010	with drier	1850098
ASTRA MK V (04-) 2.0 Turbo, 2.0 VXR	1998cc Z 20 LEL	01/04 > 11/10		R 134a	DCN20013	with drier	1850111
ASTRAVAN Mk III (91-98) 1.7 TD	1700cc X 17 DTL	04/98 > 08/98		R 134a	DCN20006		1850056
ASTRAVAN Mk IV (98-06) 1.6 i	1598cc X 16 SZR, Z 16 SE	08/98 > 02/04		R 134a	DCN20005	with drier	1850057
ASTRAVAN Mk IV (98-06) 1.7 CDTi, 1.7 DTi 16V	1686cc Z 17 DTL, Y 17 DT	04/01 > 08/06		R 134a	DCN20006		1850056
ASTRAVAN Mk IV (98-06) 1.7 CDTi	1686cc Z 17 DTL	03/05 > 07/06		R 134a	DCN20012	with drier	1850099
ASTRAVAN Mk IV (98-06) 1.7 TD	1700cc X 17 DTL	08/98 > 01/00		R 134a	DCN20006		1850056
ASTRAVAN Mk IV (98-06) 2.0 DI	1995cc X 20 DTL	08/98 > 08/06		R 134a	DCN20005	with drier	1850057
ASTRAVAN Mk IV (98-06) 2.0 DTi	1995cc Y 20 DTH	04/04 > 08/06		R 134a	DCN20006		1850056
ASTRAVAN MK V (05-) 1.3 CDTi	1248cc Z 13 DTH	08/05 >		R 134a	DCN20012	with drier	1850099
ASTRAVAN MK V (05-) 1.3 CDTi	1248cc Z 13 DTH	08/05 >		R 134a	DCN20013	with drier	1850111
ASTRAVAN MK V (05-) 1.4 i	1364cc Z 14 XEP	03/05 >		R 134a	DCN20009	with drier	1850096
ASTRAVAN MK V (05-) 1.4 i	1364cc Z 14 XEP	03/05 >		R 134a	DCN20011	with drier	1850097
ASTRAVAN MK V (05-) 1.6	1598cc Z 16 XE1, Z 16 XEP	03/05 >		R 134a	DCN20009	with drier	1850096
ASTRAVAN MK V (05-) 1.6	1598cc Z 16 XE1, Z 16 XEP	03/05 >		R 134a	DCN20011	with drier	1850097
ASTRAVAN MK V (05-) 1.7 CDTi	1686cc Z 17 DTL	03/05 > 07/06		R 134a	DCN20006		1850056
ASTRAVAN MK V (05-) 1.7 CDTi	1686cc Z 17 DTL	03/05 > 07/06		R 134a	DCN20012	with drier	1850099
ASTRAVAN MK V (05-) 1.7 CDTi	1686cc Z 17 DTH	03/05 > 11/11		R 134a	DCN20012	with drier	1850099
ASTRAVAN MK V (05-) 1.7 CDTi	1686cc Z 17 DTL, Z 17 DTH	03/05 > 09/06		R 134a	DCN20013	with drier	1850111
ASTRAVAN MK V (05-) 1.9 CDTi	1910cc Z 19 DT, Z 19 DTH	03/05 > 11/11		R 134a	DCN20012	with drier	1850099
ASTRAVAN MK V (05-) 1.9 CDTi	1910cc Z 19 DT, Z 19 DTH	03/05 > 11/11		R 134a	DCN20013	with drier	1850111
CAVALIER (75-81) 1.6	1584cc 16 S CIH	08/75 > 08/81		R 134a	DCN20009	with drier	1850096
COMBO (01-12) 1.3 CDTi 16V	1248cc Z 13 DT	09/04 > 02/12		R 134a	DCN20020	with drier	1850092
COMBO (01-12) 1.3 CDTi 16V	1248cc Z 13 DT	09/04 > 02/12		R 134a	DCN20022	with drier	1850093
COMBO (01-12) 1.3 CDTi 16V	1248cc Z 13 DTJ	01/06 > 11/11		R 134a	DCN20022	with drier	1850093
COMBO (01-12) 1.4 i 16V	1364cc Z 14 XEP	07/04 > 11/11		R 134a	DCN20020	with drier	1850092
COMBO (01-12) 1.4 i 16V	1364cc Z 14 XEP	01/04 > 11/11		R 134a	DCN20021	with drier	1850114
COMBO (01-12) 1.6	1598cc Z 16 SE	08/01 > 06/04		R 134a	DCN20015	with drier	1850000
COMBO (01-12) 1.6, 1.6 CNG 16V	1598cc Z 16 SE, Z 16 YNG	08/03 > 02/12		R 134a	DCN20020	with drier	1850092
COMBO (01-12) 1.6, 1.6 CNG 16V	1598cc Z 16 SE, Z 16 YNG	08/03 > 02/12		R 134a	DCN20021	with drier	1850114
COMBO (01-12) 1.7 CDTi 16V	1686cc Z 17 DTH	12/04 > 11/11	M	R 134a	DCN20020	with drier	1850092
COMBO (01-12) 1.7 CDTi 16V	1686cc Z 17 DTH	12/04 > 11/11	M	R 134a	DCN20022	with drier	1850093
COMBO (01-12) 1.7 DI 16V, 1.7 DTi 16V	1686cc Y 17 DTL, Y 17 DT	09/01 > 10/04	M	R 134a	DCN20016	with drier	1850072
COMBO (01-12) 1.7 DI 16V, 1.7 DTi 16V	1686cc Y 17 DTL, Y 17 DT	10/01 > 11/11	M	R 134a	DCN20017		1850071
COMBO (01-12) 1.7 DI 16V, 1.7 DTi 16V	1686cc Y 17 DTL, Y 17 DT	08/03 > 11/11	M	R 134a	DCN20022	with drier	1850093
CORSA (00-06) 1.0 12V	973cc Z 10 XE	09/00 > 08/03	M	R 134a	DCN20015	with drier	1850000
CORSA (00-06) 1.0 12V	973cc Z 10 XE	08/03 > 10/03	M	R 134a	DCN20020	with drier	1850092
CORSA (00-06) 1.0 12V	998cc Z 10 XEP	11/03 > 07/04		R 134a	DCN20020	with drier	1850092
CORSA (00-06) 1.0 12V	973cc Z 10 XE	08/03 > 10/03	M	R 134a	DCN20021	with drier	1850114
CORSA (00-06) 1.0 12V	998cc Z 10 XEP	08/04 > 10/06		R 134a	DCN20021	with drier	1850114
CORSA (00-06) 1.2 16V, 1.2 16V Dualfuel	1199cc Z 12 XE	09/00 > 09/03	M	R 134a	DCN20015	with drier	1850000
CORSA (00-06) 1.2 16V, 1.2 16V Dualfuel	1199cc Z 12 XE	08/03 > 10/06	M	R 134a	DCN20020	with drier	1850092
CORSA (00-06) 1.2 16V, 1.2 16V Dualfuel	1199cc Z 12 XE	08/04 > 10/06	M	R 134a	DCN20021	with drier	1850114
CORSA (00-06) 1.2 Twinport	1229cc Z 12 XEP	07/04 > 10/06		R 134a	DCN20020	with drier	1850092
CORSA (00-06) 1.2 Twinport	1229cc Z 12 XEP	07/04 > 10/06		R 134a	DCN20021	with drier	1850114
CORSA (00-06) 1.3 CDTi 16V	1248cc Z 13 DT, Z 13 DTJ	08/00 > 09/06		R 134a	DCN20022	with drier	1850093
CORSA (00-06) 1.4 16V	1389cc Z 14 XE	09/00 > 08/03		R 134a	DCN20015	with drier	1850000
CORSA (00-06) 1.4 16V	1389cc Z 14 XE	09/03 > 08/04		R 134a	DCN20020	with drier	1850092
CORSA (00-06) 1.4 16V	1389cc Z 14 XE	08/04 > 10/06		R 134a	DCN20021	with drier	1850114

				GAS	DENSO PN		OE
<b>VAUXHALL continued</b>							
CORSA (00-06) 1.4 Twinport	1364cc Z 14 XEP	06/03 > 10/06		R 134a	DCN01004		1850849 - 1850119
CORSA (00-06) 1.4 Twinport	1364cc Z 14 XEP	09/03 > 10/06		R 134a	DCN20020	with drier	1850092
CORSA (00-06) 1.4 Twinport	1364cc Z 14 XEP	08/04 > 10/06		R 134a	DCN20021	with drier	1850114
CORSA (00-06) 1.6	1598cc Z 16 SE	08/01 > 07/03		R 134a	DCN20015	with drier	1850000
CORSA (00-06) 1.6	1598cc Z 16 SE	08/03 > 10/04		R 134a	DCN20020	with drier	1850092
CORSA (00-06) 1.6	1598cc Z 16 SE	08/03 > 10/04		R 134a	DCN20021	with drier	1850114
CORSA (00-06) 1.7 CDTI 16V	1686cc Z 17 DTH	08/00 > 09/06		R 134a	DCN20022	with drier	1850093
CORSA (00-06) 1.7 DI 16V, 1.7 DTI 16V	1686cc Y 17 DTL, Y 17 DT	08/00 > 08/03	M	R 134a	DCN20016	with drier	1850072
CORSA (00-06) 1.7 DI 16V, 1.7 DTI 16V	1686cc Y 17 DTL, Y 17 DT	08/00 > 08/03	M	R 134a	DCN20017		1850071
CORSA (00-06) 1.7 DI 16V	1686cc Y 17 DTL	09/03 > 09/06	M	R 134a	DCN20022	with drier	1850093
CORSA (00-06) 1.7 DTI 16V	1686cc Y 17 DT	09/03 > 09/06	M	R 134a	DCN20017		1850071
CORSA (00-06) 1.7 DTI 16V	1686cc Y 17 DT	09/03 > 09/06	M	R 134a	DCN20022	with drier	1850093
CORSA (00-06) 1.8 16V	1796cc Z 18 XE	08/00 > 08/03		R 134a	DCN20015	with drier	1850000
CORSA (00-06) 1.8 16V	1796cc Z 18 XE	01/04 > 09/06		R 134a	DCN20020	with drier	1850092
CORSA (00-06) 1.8 16V	1796cc Z 18 XE	08/04 > 09/06		R 134a	DCN20021	with drier	1850114
CORSA (06-) 1.0	998cc A 10 XEP, Z 10 XEP	11/06 >		R 134a	DCN01004		1850849 - 1850119
CORSA (06-) 1.0	998cc A 10 XEP, Z 10 XEP	11/06 >		R 134a	DCN13110	with drier	51826520
CORSA (06-) 1.0 i 12V	998cc A 10 XEP	06/10 >		R 134a	DCN01004		1850849 - 1850119
CORSA (06-) 1.2	1229cc Z 12 XEP	11/06 >		R 134a	DCN01004		1850849 - 1850119
CORSA (06-) 1.2	1229cc Z 12 XEP	11/06 >		R 134a	DCN13110	with drier	51826520
CORSA (06-) 1.2 i 16V	1229cc A 12 XER	11/06 >		R 134a	DCN01004		1850849 - 1850119
CORSA (06-) 1.3 CDTI	1248cc A 13 DTC, Z 13 DTJ, A 13 DTE, Z 13 DTE, Z 13 DTR, Z 13 DTH	11/06 >		R 134a	DCN13110	with drier	51826520
CORSA (06-) 1.4	1364cc Z 14 XEP	07/06 >		R 134a	DCN01004		1850849 - 1850119
CORSA (06-) 1.4, 1.4 LPG	1398cc A 14 XEL, A 14 XER	09/09 >		R 134a	DCN01004		1850849 - 1850119
CORSA (06-) 1.4	1364cc Z 14 XEP	07/06 >		R 134a	DCN13110	with drier	51826520
CORSA (06-) 1.6 SRI, 1.6 VXR	1598cc A 16 LEL, Z 16 LEL, A 16 LER, Z 16 LER, A 16 LES	02/07 >		R 134a	DCN13110	with drier	51826520
CORSA (06-) 1.7 CDTI	1686cc A 17 DTR, A 17 DTS	11/06 >		R 134a	DCN13110	with drier	51826520
CORSAVAN (00-) 1.2 16V	1199cc Z 12 XE	09/00 > 12/03	M	R 134a	DCN20015	with drier	1850000
CORSAVAN (00-) 1.2 16V	1199cc Z 12 XE	09/03 > 07/04	M	R 134a	DCN20020	with drier	1850092
CORSAVAN (00-) 1.2 16V	1199cc Z 12 XE	08/04 > 06/06	M	R 134a	DCN20021	with drier	1850114
CORSAVAN (00-) 1.2 16V Dualfuel	1199cc Z 12 XE	08/01 > 06/06	M	R 134a	DCN20015	with drier	1850000
CORSAVAN (00-) 1.2 16V Dualfuel	1199cc Z 12 XE	08/01 > 06/06	M	R 134a	DCN20020	with drier	1850092
CORSAVAN (00-) 1.2 16V Dualfuel	1199cc Z 12 XE	08/01 > 06/06	M	R 134a	DCN20021	with drier	1850114
CORSAVAN (00-) 1.3 CDTI 16V	1248cc Z 13 DT	04/04 > 06/06		R 134a	DCN20022	with drier	1850093
CORSAVAN (00-) 1.4	1364cc Z 14 XEP	11/03 > 07/04		R 134a	DCN20020	with drier	1850092
CORSAVAN (00-) 1.4	1364cc Z 14 XEP	08/04 > 06/06		R 134a	DCN20021	with drier	1850114
CORSAVAN (00-) 1.7 DI 16V, 1.7 DTI 16V	1686cc Y 17 DTL, Y 17 DT	09/00 > 10/04	M	R 134a	DCN20016	with drier	1850072
CORSAVAN (00-) 1.7 DI 16V, 1.7 DTI 16V	1686cc Y 17 DTL, Y 17 DT	09/00 > 12/03	M	R 134a	DCN20017		1850071
CORSAVAN (00-) 1.7 DI 16V, 1.7 DTI 16V	1686cc Y 17 DTL, Y 17 DT	09/03 > 06/06	M	R 134a	DCN20022	with drier	1850093
CORSAVAN (06-) 1.2	1229cc Z 12 XEP, A 12 XEL	07/09 >		R 134a	DCN01004		1850849 - 1850119
CORSAVAN (06-) 1.3 CDTI	1248cc Z 13 DTE, Z 13 DTH, Z 13 DTJ	07/06 >		R 134a	DCN13110	with drier	51826520
MOVANO (98-10) 1.9 DTI	1870cc F9Q 774	10/01 > 11/03	M	R 134a	DCN23014		4403238
MOVANO (98-10) 1.9 DTI	1870cc F9Q 770	06/01 > 10/01		R 134a	DCN23017		4401424
MOVANO (98-10) 1.9 DTI	1870cc F9Q 774	10/01 > 07/02	M	R 134a	DCN23017		4401424
MOVANO (98-10) 1.9 DTI	1870cc F9Q 770	09/00 > 10/01		R 134a	DCN23023		4500909
MOVANO (98-10) 2.2 DTI	2188cc G9T 720, G9T 750, G9T 722	09/00 > 05/10		R 134a	DCN23014		4403238
MOVANO (98-10) 2.2 DTI	2188cc G9T 720, G9T 722, G9T 750	08/01 > 11/03		R 134a	DCN23017		4401424
MOVANO (98-10) 2.2 DTI	2188cc G9T 720, G9T 722, G9T 750	09/00 > 08/01		R 134a	DCN23023		4500909
MOVANO (98-10) 2.5 CDTI	2463cc G9U 650, G9U 754	01/03 > 11/03		R 134a	DCN23014		4403238
MOVANO (98-10) 2.5 CDTI	2464cc G9U 632, G9U 650	02/03 > 11/03		R 134a	DCN23014		4403238
MOVANO (98-10) 2.5 CDTI	2463cc G9U 650, G9U 754	10/01 > 01/03		R 134a	DCN23017		4401424
MOVANO (98-10) 2.5 CDTI	2463cc G9U 650, G9U 754, G9U 632	04/04 > 05/10		R 134a	DCN23017		4401424
MOVANO (98-10) 2.5 CDTI	2464cc G9U 632, G9U 650	10/06 > 05/10		R 134a	DCN23017		4401424
MOVANO (98-10) 2.5 D	2499cc S8U 770	10/98 > 09/00	M	R 134a	DCN23016		4500908
MOVANO (98-10) 2.5 DTI	2463cc G9U 720, G9U 724, G9U 750, G9U 754	10/01 > 11/03	M	R 134a	DCN23014		4403238
MOVANO (98-10) 2.5 DTI	2463cc G9U 720, G9U 750, G9U 754, G9U 724	10/01 > 05/10	M	R 134a	DCN23017		4401424
MOVANO (98-10) 2.8 DTI, 2.8 TDI	2799cc S9W 702	10/98 > 10/01	M	R 134a	DCN23017		4401424






				GAS	DENSO PN		OE
<b>VAUXHALL</b> <i>continued</i>							
MOVANO (98-10) 2.8 DTI, 2.8 TDI	2799cc S9W 702	10/98 > 10/01	M	R 134a	DCN23023		4500909
SIGNUM 1.8	1796cc Z 18 XE	11/04 > 07/05		R 134a	DCN20021	with drier	1850114
SIGNUM 1.8	1796cc Z 18 XE, Z 18 XER	06/03 >		R 134a	DCN20031		1850079
SIGNUM 1.8	1796cc Z 18 XE, Z 18 XER	06/03 >		R 134a	DCN20032	with drier	1850076
SIGNUM 1.9 CDTI, 1.9 CDTI 16V	1910cc Z 19 DT, Z 19 DTH	04/04 > 03/08		R 134a	DCN20028	with drier	1850095
SIGNUM 1.9 CDTI, 1.9 CDTI 16V	1910cc Z 19 DT, Z 19 DTH	05/04 > 03/08		R 134a	DCN20031		1850079
SIGNUM 1.9 CDTI, 1.9 CDTI 16V	1910cc Z 19 DT, Z 19 DTH	04/04 > 03/08		R 134a	DCN20034		1850077
SIGNUM 1.9 CDTI, 1.9 CDTI 16V	1910cc Z 19 DT, Z 19 DTH	05/04 > 03/08		R 134a	DCN20035	with drier	1850083
SIGNUM 2.0 DTI	1994cc Y 20 DTH	05/03 > 05/08		R 134a	DCN20028	with drier	1850095
SIGNUM 2.0 DTI	1994cc Y 20 DTH	06/03 > 04/04		R 134a	DCN20031		1850079
SIGNUM 2.0 DTI	1994cc Y 20 DTH	06/03 > 05/08		R 134a	DCN20034		1850077
SIGNUM 2.0 DTI	1994cc Y 20 DTH	06/03 > 04/04		R 134a	DCN20035	with drier	1850083
SIGNUM 2.0 i Turbo	1998cc Z 20 NET	09/03 > 03/08		R 134a	DCN20028	with drier	1850095
SIGNUM 2.0 i Turbo	1998cc Z 20 NET	01/02 > 10/08		R 134a	DCN20031		1850079
SIGNUM 2.0 i Turbo	1998cc Z 20 NET	10/05 > 10/08		R 134a	DCN20032	with drier	1850076
SIGNUM 2.0 i Turbo	1998cc Z 20 NET	09/03 > 03/08		R 134a	DCN20034		1850077
SIGNUM 2.0 i Turbo	1998cc Z 20 NET	01/02 > 10/08		R 134a	DCN20035	with drier	1850083
SIGNUM 2.2 DTI	2172cc Y 22 DTR	05/03 > 05/08		R 134a	DCN20028	with drier	1850095
SIGNUM 2.2 DTI	2172cc Y 22 DTR	06/03 > 04/04		R 134a	DCN20031		1850079
SIGNUM 2.2 DTI	2172cc Y 22 DTR	06/03 > 09/05		R 134a	DCN20034		1850077
SIGNUM 2.2 DTI	2172cc Y 22 DTR	06/03 > 04/04		R 134a	DCN20035	with drier	1850083
SIGNUM 2.2 i	2198cc Z 22 YH	05/03 > 05/08		R 134a	DCN20031		1850079
SIGNUM 2.2 i	2198cc Z 22 YH	06/03 > 05/08		R 134a	DCN20032	with drier	1850076
SIGNUM 2.8 V6 Turbo	2792cc Z 28 NEL	04/02 > 05/08		R 134a	DCN20033	with drier	1850084
SIGNUM 3.0 CDTi	2958cc Y 30 DT	06/03 > 05/08		R 134a	DCN20033	with drier	1850084
SIGNUM 3.0 V6 CDTI	2959cc Z 30 DT	04/02 > 05/08		R 134a	DCN20033	with drier	1850084
SIGNUM 3.2 V6	3175cc Z 32 SE	05/03 > 05/08		R 134a	DCN20031		1850079
SIGNUM 3.2 V6	3175cc Z 32 SE	06/03 > 05/08		R 134a	DCN20032	with drier	1850076
TIGRA (04-09) 1.3 CDTI	1248cc Z 13 DT	07/04 > 08/09		R 134a	DCN20022	with drier	1850093
TIGRA (04-09) 1.4	1364cc Z 14 XEP	07/04 > 07/08		R 134a	DCN20020	with drier	1850092
TIGRA (04-09) 1.4	1364cc Z 14 XEP	06/04 > 08/09		R 134a	DCN20021	with drier	1850114
TIGRA (04-09) 1.8	1796cc Z 18 XE	07/04 > 07/08		R 134a	DCN20020	with drier	1850092
TIGRA (04-09) 1.8	1796cc Z 18 XE	06/04 > 08/09		R 134a	DCN20021	with drier	1850114
VECTRA (00-08) 1.6	1598cc Z 16 XEP	01/06 > 07/08		R 134a	DCN20031		1850079
VECTRA (00-08) 1.6	1598cc Z 16 XEP	01/06 > 07/08		R 134a	DCN20032	with drier	1850076
VECTRA (00-08) 1.6 16V	1598cc Z 16 XE	06/04 > 07/08		R 134a	DCN20031		1850079
VECTRA (00-08) 1.6 16V	1598cc Z 16 XE	06/04 > 07/08		R 134a	DCN20032	with drier	1850076
VECTRA (00-08) 1.8, 1.8 16V, 1.8 16V Dualfuel	1796cc Z 18 XEL, Z 18 XER, Z 18 XE	04/02 > 07/08			DCN20031		1850079
VECTRA (00-08) 1.8, 1.8 16V, 1.8 16V Dualfuel	1796cc Z 18 XEL, Z 18 XER, Z 18 XE	04/02 > 07/08		R 134a	DCN20032	with drier	1850076
VECTRA (00-08) 1.9 CDTI, 1.9 CDTI 16V	1910cc Z 19 DT, Z 19 DTL, Z 19 DTH	04/02 > 09/08		R 134a	DCN20028	with drier	1850095
VECTRA (00-08) 1.9 CDTI, 1.9 CDTI 16V	1910cc Z 19 DT, Z 19 DTL, Z 19 DTH	04/02 > 09/08		R 134a	DCN20031		1850079
VECTRA (00-08) 1.9 CDTI, 1.9 CDTI 16V	1910cc Z 19 DT, Z 19 DTL, Z 19 DTH	04/02 > 09/08		R 134a	DCN20034		1850077
VECTRA (00-08) 1.9 CDTI, 1.9 CDTI 16V	1910cc Z 19 DT, Z 19 DTL, Z 19 DTH	04/02 > 09/08		R 134a	DCN20035	with drier	1850083
VECTRA (00-08) 2.0 16V Turbo	1998cc Z 20 NET	02/03 > 08/08		R 134a	DCN20028	with drier	1850095
VECTRA (00-08) 2.0 16V Turbo	1998cc Z 20 NET	01/00 > 10/08		R 134a	DCN20031		1850079
VECTRA (00-08) 2.0 16V Turbo	1998cc Z 20 NET	07/03 > 10/08		R 134a	DCN20032	with drier	1850076
VECTRA (00-08) 2.0 16V Turbo	1998cc Z 20 NET	02/03 > 08/08		R 134a	DCN20034		1850077
VECTRA (00-08) 2.0 16V Turbo	1998cc Z 20 NET	01/00 > 10/08		R 134a	DCN20035	with drier	1850083
VECTRA (00-08) 2.0 DTI 16V	1995cc Y 20 DTH	04/02 > 10/08		R 134a	DCN20028	with drier	1850095
VECTRA (00-08) 2.0 DTI 16V	1995cc Y 20 DTH	04/02 > 08/05		R 134a	DCN20031		1850079
VECTRA (00-08) 2.0 DTI 16V	1995cc Y 20 DTH	04/02 > 10/08		R 134a	DCN20034		1850077
VECTRA (00-08) 2.0 DTI 16V	1995cc Y 20 DTH	04/02 > 08/05		R 134a	DCN20035	with drier	1850083
VECTRA (00-08) 2.2 16V	2198cc Z 22 SE	01/02 > 10/08	M	R 134a	DCN20031		1850079
VECTRA (00-08) 2.2 16V	2198cc Z 22 SE	01/02 > 10/08	M	R 134a	DCN20032	with drier	1850076
VECTRA (00-08) 2.2 direct	2198cc Z 22 YH	01/02 > 10/08		R 134a	DCN20031		1850079
VECTRA (00-08) 2.2 direct	2198cc Z 22 YH	01/02 > 10/08		R 134a	DCN20032	with drier	1850076
VECTRA (00-08) 2.2 DTI 16V	2172cc Y 22 DTR	04/02 > 10/08		R 134a	DCN20028	with drier	1850095
VECTRA (00-08) 2.2 DTI 16V	2172cc Y 22 DTR	04/02 > 07/08		R 134a	DCN20031		1850079
VECTRA (00-08) 2.2 DTI 16V	2172cc Y 22 DTR	04/02 > 10/08		R 134a	DCN20034		1850077
VECTRA (00-08) 2.2 DTI 16V	2172cc Y 22 DTR	04/02 > 07/08		R 134a	DCN20035	with drier	1850083
VECTRA (00-08) 2.8 V6 Turbo	2792cc Z 28 NEL	10/05 > 08/06		R 134a	DCN20032	with drier	1850076
VECTRA (00-08) 2.8 V6 Turbo	2792cc Z 28 NEL, Z 28 NET	08/05 > 08/08		R 134a	DCN20033	with drier	1850084
VECTRA (00-08) 3.0 CDTi	2958cc Z 30 DT	08/05 > 07/08		R 134a	DCN20028	with drier	1850095
VECTRA (00-08) 3.0 CDTi	2958cc Z 30 DT	08/05 > 07/08		R 134a	DCN20033	with drier	1850084
VECTRA (00-08) 3.0 V6 CDTI	2958cc Y 30 DT	08/05 > 08/05		R 134a	DCN20028	with drier	1850095









				GAS	DENSO PN		OE
<b>VAUXHALL continued</b>							
VECTRA (00-08) 3.0 V6 CDTI	2958cc Y 30 DT	06/03 > 08/05		R 134a	DCN20033	with drier	1850084
VECTRA (00-08) 3.2 V6	3175cc Z 32 SE	08/02 > 07/08		R 134a	DCN20031		1850079
VECTRA (00-08) 3.2 V6	3175cc Z 32 SE	08/02 > 07/08		R 134a	DCN20032	with drier	1850076
VECTRA (95-) 1.6 i, 1.6 i 16V	1598cc X 16 SZR, X 16 XEL, Y 16 XE, Z 16 XE	08/95 > 03/02		R 134a	DCN20029		1850062
VECTRA (95-) 1.7 TD	1686cc X 17 DT (TC4EE1)	10/95 > 12/97		R 134a	DCN20029		1850062
VECTRA (95-) 1.8 i 16V	1796cc X 18 XE, X 18 XE1, Z 18 XE	10/95 >		R 134a	DCN20029		1850062
VECTRA (95-) 2.0 DI 16V	1995cc X 20 DTL	08/95 > 10/01		R 134a	DCN20029		1850062
VECTRA (95-) 2.0 DI 16V	1995cc X 20 DTL	08/95 > 10/01	M	R 134a	DCN20029		1850062
VECTRA (95-) 2.0 DTI 16V	1995cc X 20 DTH, Y 20 DTH	08/95 > 10/01		R 134a	DCN20030		1850061
VECTRA (95-) 2.0 i, 2.0 i 16V	1998cc 20 NEJ, X 20 XEV	10/95 > 01/01		R 134a	DCN20029		1850062
VECTRA (95-) 2.2 DTI 16V	2172cc Y 22 DTR	08/95 > 10/01		R 134a	DCN20030		1850061
VECTRA (95-) 2.2 i 16V	2198cc Z 22 SE	08/95 >	M	R 134a	DCN20029		1850062
VECTRA (95-) 2.5 i GSi, 2.5 i V6	2498cc X 25 XE	09/95 > 08/00		R 134a	DCN20029		1850062
VECTRA (95-) 2.6 i V6	2597cc Y 26 SE	09/00 > 03/02		R 134a	DCN20029		1850062
ZAFIRA (05-) 1.6, 1.6 CNG	1598cc Z 16 XEP, A 16 XER, Z 16 XER, Z 16 YNG	07/05 >		R 134a	DCN20009	with drier	1850096
ZAFIRA (05-) 1.6	1598cc Z 16 XEP, A 16 XER, Z 16 XER	07/05 >		R 134a	DCN20011	with drier	1850097
ZAFIRA (05-) 1.6 CNG Turbo	1598cc A 16 XNT, Z 16 XNT	02/09 >		R 134a	DCN20010	with drier	1850098
ZAFIRA (05-) 1.7 CDTI	1686cc A 17 DTR, Z 17 DTJ	01/08 >		R 134a	DCN20012	with drier	1850099
ZAFIRA (05-) 1.7 CDTI	1686cc A 17 DTR	01/08 >		R 134a	DCN20013	with drier	1850111
ZAFIRA (05-) 1.8	1796cc A 18 XER, Z 18 XER	09/05 >		R 134a	DCN20009	with drier	1850096
ZAFIRA (05-) 1.8	1796cc A 18 XER, Z 18 XER	02/06 >		R 134a	DCN20011	with drier	1850097
ZAFIRA (05-) 1.9 CDTI	1910cc Z 19 DT, Z 19 DTH	07/05 >		R 134a	DCN20012	with drier	1850099
ZAFIRA (05-) 1.9 CDTI	1910cc Z 19 DT, Z 19 DTH, Z 19 DTL	07/05 >		R 134a	DCN20013	with drier	1850111
ZAFIRA (05-) 2.0	1998cc Z 20 LER	07/05 >		R 134a	DCN20010	with drier	1850098
ZAFIRA (05-) 2.0	1998cc Z 20 LEH	01/06 >		R 134a	DCN20010	with drier	1850098
ZAFIRA (05-) 2.0	1998cc Z 20 LEH	01/06 >		R 134a	DCN20013	with drier	1850111
ZAFIRA (05-) 2.2	2198cc Z 22 YH	07/05 >		R 134a	DCN20011	with drier	1850097
ZAFIRA (98-05) 1.6 16V, 1.6 CNG	1598cc X 16 XEL, Z 16 XE, Z 16 YNG	04/99 > 08/05	M	R 134a	DCN20005	with drier	1850057
ZAFIRA (98-05) 1.8 16V	1796cc X 18 XE1	05/99 > 08/00	M	R 134a	DCN20005	with drier	1850057
ZAFIRA (98-05) 1.8 16V, 1.8 Dualfuel	1796cc Z 18 XE	09/00 > 08/05		R 134a	DCN20005	with drier	1850057
ZAFIRA (98-05) 1.8 Dualfuel	1796cc Z 18 XE	07/03 > 06/05		R 134a	DCN20032	with drier	1850076
ZAFIRA (98-05) 2.0, 2.0 GSi Turbo	1998cc Z 20 LET	09/01 > 06/05		R 134a	DCN20005	with drier	1850057
ZAFIRA (98-05) 2.0 DI 16V	1995cc X 20 DTL	10/99 > 06/03	M	R 134a	DCN20005	with drier	1850057
ZAFIRA (98-05) 2.0 DTI 16V	1995cc Y 20 DTH	04/99 > 08/05		R 134a	DCN20005	with drier	1850057
ZAFIRA (98-05) 2.0 DTI 16V	1995cc Y 20 DTH	04/99 > 08/05		R 134a	DCN20006		1850056
ZAFIRA (98-05) 2.2 16V	2198cc Z 22 SE	11/98 > 08/04	M	R 134a	DCN20005	with drier	1850057
ZAFIRA (98-05) 2.2 D	2172cc Y 22 DTR	07/03 > 06/05		R 134a	DCN20005	with drier	1850057
ZAFIRA (98-05) 2.2 D	2172cc Y 22 DTR	06/01 > 06/05		R 134a	DCN20006		1850056
<b>VOLVO</b>							
440 1.6	1596cc B 16 F	01/91 > 12/96		R 134a	DCN33004		3448918
440 1.7	1721cc B 18 F	08/88 > 07/89		R 134a	DCN33004		3448918
440 1.7, 1.7 Turbo	1721cc B 18 EP, B 18 FP, B 18 KP, B 18 FT	01/91 > 12/96		R 134a	DCN33004		3448918
440 1.8	1794cc B 18 U	08/91 > 07/96		R 134a	DCN33004		3448918
440 1.9 Turbo-Diesel	1870cc D 19 T	07/94 > 12/96		R 134a	DCN33004		3448918
440 2.0	1998cc B 20 F	08/92 > 07/95		R 134a	DCN33004		3448918
460 1.6	1596cc B 16 F	07/92 > 07/96		R 134a	DCN33004		3448918
460 1.7, 1.7 Turbo	1721cc B 18 KD, B 18 EP, B 18 KP, B 18 FT	09/90 > 07/96		R 134a	DCN33004		3448918
460 1.8	1794cc B 18 U	08/91 > 07/96		R 134a	DCN33004		3448918
460 1.9 Turbo-Diesel	1870cc D 19 T	07/94 > 07/96		R 134a	DCN33004		3448918
460 2.0	1998cc B 20 F	08/92 > 07/95		R 134a	DCN33004		3448918
480 1.7 Turbo	1721cc B 18 FT	01/91 > 07/96		R 134a	DCN33004		3448918
480 2.0	1998cc B 20 F	08/92 > 09/95		R 134a	DCN33004		3448918
850 2.0, 2.0 Turbo	1984cc B 5204 F, B 5202 S, B 5204 FT, B 5204 T, B 5204 T2	07/93 > 10/97		R 134a	DCN33006		6849575
850 2.3, 2.3 T5, 2.3 T5 R, 2.3 T5-R, 2.3 Turbo R	2319cc B 5234 FS, B 5234 FT, B 5234 T2, B 5234 T4, B 5234 T5	03/93 > 10/97		R 134a	DCN33006		6849575
850 2.4 GLE, 2.5, 2.5 AWD	2435cc B 5254 T, B 5252, B 5254 S, B 5252 S	07/93 > 10/97		R 134a	DCN33006		6849575
850 2.5 TDI	2461cc D 5252 T	02/96 > 12/96		R 134a	DCN33006		6849575
C70 I 2.0, 2.0 T	1984cc B 5204 T2, B 5204 T3, B 5204 T4	01/98 > 10/05		R 134a	DCN33006		6849575
C70 I 2.3 T5, 2.3 T-5	2319cc B 5234 T9, B 5234 T3	03/97 > 10/05		R 134a	DCN33006		6849575
C70 I 2.4 T, 2.5, 2.5 T	2435cc B 5244 T7, B 5254 S, B 5244 S, B 5244 T, B 5254 T	03/97 > 10/05		R 134a	DCN33006		6849575
S40 (95-03) 1.6	1588cc B 4164 S	01/97 > 08/99		R 134a	DCN33007		30871579
S40 (95-03) 1.6	1587cc B 4164 S2	03/99 > 12/03	M	R 134a	DCN33007		30871579
S40 (95-03) 1.6	1588cc B 4164 S	09/95 > 08/99		R 134a	DCN33008		30897260
S40 (95-03) 1.6	1587cc B 4164 S2	03/99 > 12/03	M	R 134a	DCN33008		30897260

				GAS	DENSO PN		OE
<b>VOLVO continued</b>							
S40 (95-03) 1.8	1731cc B 4184 S, B 4184 S3	10/95 > 08/99		R 134a	DCN33007		30871579
S40 (95-03) 1.8	1783cc B 4184 S2, B 4184 S9	03/99 > 12/03		R 134a	DCN33007		30871579
S40 (95-03) 1.8	1731cc B 4184 S, B 4184 S3	10/95 > 08/99		R 134a	DCN33008		30897260
S40 (95-03) 1.8	1783cc B 4184 S2, B 4184 S9	03/99 > 12/03		R 134a	DCN33008		30897260
S40 (95-03) 1.8 i	1834cc B 4184 SM, B 4184 SJ	03/98 > 12/03		R 134a	DCN33007		30871579
S40 (95-03) 1.8 i	1834cc B 4184 SM, B 4184 SJ	03/98 > 12/03		R 134a	DCN33008		30897260
S40 (95-03) 1.9 DI	1870cc D 4192 T2	03/99 > 07/00	M	R 134a	DCN33007		30871579
S40 (95-03) 1.9 DI, 1.9 TD	1870cc D 4192 T3, D 4192 T4, D 4192 T	07/95 > 12/03		R 134a	DCN33007		30871579
S40 (95-03) 1.9 DI	1870cc D 4192 T2	03/99 > 07/00	M	R 134a	DCN33008		30897260
S40 (95-03) 1.9 DI, 1.9 TD	1870cc D 4192 T3, D 4192 T4, D 4192 T	07/96 > 12/03		R 134a	DCN33008		30897260
S40 (95-03) 1.9 T4	1855cc B 4194 T, B 4194 T2	05/97 > 07/00		R 134a	DCN33007		30871579
S40 (95-03) 1.9 T4	1855cc B 4194 T, B 4194 T2	05/97 > 07/00		R 134a	DCN33008		30897260
S40 (95-03) 2.0, 2.0 T	1948cc B 4204 S, B 4204 S2, B 4204 T, B 4204 T3	10/95 > 12/03		R 134a	DCN33007		30871579
S40 (95-03) 2.0, 2.0 T	1948cc B 4204 S, B 4204 S2, B 4204 T, B 4204 T3	10/95 > 12/03		R 134a	DCN33008		30897260
S40 (95-03) 2.0 T4	1948cc B 4204 T5	07/00 > 12/03		R 134a	DCN33007		30871579
S40 (95-03) 2.0 T4	1948cc B 4204 T5	07/00 > 12/03		R 134a	DCN33008		30897260
S70 (96-00) 2.0, 2.0 Turbo	1984cc B 5202 S, B 5204 F, B 5204 T2, B 5204 T4, B 5204 T, B 5204 T3	01/97 > 11/00		R 134a	DCN33006		6849575
S70 (96-00) 2.3, 2.3 AWD, 2.3 T-5, 2.3 T5 AWD, 2.3 T5 R AWD, 2.3 Turbo	2319cc B 5234 T7, B 5234 T3, B 5234 T4, B 5234 T2, B 5234 FT+	12/96 > 11/00		R 134a	DCN33006		6849575
S70 (96-00) 2.4, 2.4 AWD, 2.4 Blu-Fuel, 2.4 T5 AWD, 2.4 Turbo, 2.5, 2.5 Bifuel	2435cc B 5244 S, B 5254 S, B 5244 S2, B 5244 SG, B 5252 FS, B 5254 T, B 5244 T, B 5252 S, GB 5252 S	12/96 > 11/00		R 134a	DCN33006		6849575
S70 (96-00) 2.5 Bifuel	2435cc B 5244 SG	07/99 > 11/00	A	R 134a	DCN33006		6849575
S70 (96-00) 2.5 TDI	2461cc D 5252 T	01/97 > 11/00		R 134a	DCN33006		6849575
S70 (96-00) 2.5 TDI AWD	2460cc D 5252 T	10/99 > 09/00		R 134a	DCN33006		6849575
S80 (06-) 1.6 D DRIVe, 1.6 DRIVE	1560cc D 4164 T, D 4162 T	01/10 >		R 134a	DCN10016	with drier	6G9119710CC
S80 (06-) 2.0, 2.0 FlexFuel, 2.0 T, T5	1999cc B 4204 S3, B 4204 S4, B 4204 T6, B 4204 T7	01/08 >		R 134a	DCN10016	with drier	6G9119710CC
S80 (06-) 2.0 TDi	1997cc D 4204 T	02/08 >		R 134a	DCN10016	with drier	6G9119710CC
S80 (06-) 2.4 D, D5, D5 AWD	2400cc D 5244 T, D 5244 T5, D 5244 T14, D 5244 T4, D 5244 T10	03/06 >		R 134a	DCN10016	with drier	6G9119710CC
S80 (06-) 2.5 T, 2.5 T AWD, 2.5 T FlexFuel	2521cc B 5254 T6, B 5254 T10, B 5254 T8, B 5254 T11	03/06 >		R 134a	DCN10016	with drier	6G9119710CC
S80 (06-) 3.2, 3.2 AWD	3192cc B 6324 S, B 6324 S5	03/06 >		R 134a	DCN10016	with drier	6G9119710CC
S80 (06-) 4.4 V8 AWD	4414cc B 8444 S	03/06 >		R 134a	DCN10016	with drier	6G9119710CC
S80 (06-) T4	1596cc B 4164 T	10/10 >		R 134a	DCN10016	with drier	6G9119710CC
S80 (06-) T6 AWD	2953cc B 6304 T2, B 6304 T4	01/07 >		R 134a	DCN10016	with drier	6G9119710CC
S80 (98-06) 2.9	2922cc B 6294 S	03/99 > 07/06		R 134a	DCN33006		6849575
V40 (95-04) 1.6	1588cc B 4164 S	05/97 > 08/99		R 134a	DCN33007		30871579
V40 (95-04) 1.6	1587cc B 4164 S2	03/99 > 06/04	M	R 134a	DCN33007		30871579
V40 (95-04) 1.6	1588cc B 4164 S	12/95 > 08/99		R 134a	DCN33008		30897260
V40 (95-04) 1.6	1587cc B 4164 S2	03/99 > 06/04	M	R 134a	DCN33008		30897260
V40 (95-04) 1.8	1731cc B 4184 S, B 4184 S3	10/95 > 08/99		R 134a	DCN33007		30871579
V40 (95-04) 1.8	1783cc B 4184 S2, B 4184 S9	03/99 > 06/04		R 134a	DCN33007		30871579
V40 (95-04) 1.8	1731cc B 4184 S, B 4184 S3	10/95 > 08/99		R 134a	DCN33008		30897260
V40 (95-04) 1.8	1783cc B 4184 S2, B 4184 S9	03/99 > 06/04		R 134a	DCN33008		30897260
V40 (95-04) 1.8 Bi-Fuel, 1.8 Blu-Fuel	1783cc B 4184 S9	11/99 > 08/03		R 134a	DCN33007		30871579
V40 (95-04) 1.8 Bi-Fuel, 1.8 Blu-Fuel	1783cc B 4184 S9	11/99 > 08/03		R 134a	DCN33008		30897260
V40 (95-04) 1.8 i	1834cc B 4184 SM, B 4184 SJ	03/98 > 06/04		R 134a	DCN33007		30871579
V40 (95-04) 1.8 i	1834cc B 4184 SM, B 4184 SJ	03/98 > 06/04		R 134a	DCN33008		30897260
V40 (95-04) 1.9 DI	1870cc D 4192 T2	03/99 > 07/00	M	R 134a	DCN33007		30871579
V40 (95-04) 1.9 DI, 1.9 TD	1870cc D 4192 T3, D 4192 T4, D 4192 T	06/96 > 06/04		R 134a	DCN33007		30871579
V40 (95-04) 1.9 DI	1870cc D 4192 T2	03/99 > 07/00	M	R 134a	DCN33008		30897260
V40 (95-04) 1.9 DI, 1.9 TD	1870cc D 4192 T3, D 4192 T4, D 4192 T	06/97 > 06/04		R 134a	DCN33008		30897260
V40 (95-04) 1.9 T4	1855cc B 4194 T	05/97 > 07/00		R 134a	DCN33007		30871579
V40 (95-04) 1.9 T4	1855cc B 4194 T	05/97 > 07/00		R 134a	DCN33008		30897260
V40 (95-04) 2.0, 2.0 T	1948cc B 4204 S, B 4204 S2, B 4204 T, B 4204 T2, B 4204 T3	10/95 > 06/04		R 134a	DCN33007		30871579
V40 (95-04) 2.0, 2.0 T	1948cc B 4204 S, B 4204 S2, B 4204 T, B 4204 T2, B 4204 T3	10/95 > 06/04		R 134a	DCN33008		30897260
V40 (95-04) 2.0 T4	1948cc B 4204 T5	07/00 > 06/04		R 134a	DCN33007		30871579
V40 (95-04) 2.0 T4	1948cc B 4204 T5	07/00 > 06/04		R 134a	DCN33008		30897260
V70 (07-) 1.6 DRIVe	1560cc D 4162 T	06/11 >		R 134a	DCN10016	with drier	6G9119710CC








				GAS	DENSO PN		OE
<b>VOLVO continued</b>							
V70 (07-) 2.0, 2.0 FlexiFuel, 2.0 T, T5	1999cc B 4204 S3, B 4204 S4, B 4204 T6, B 4204 T7	10/07 >		R 134a	DCN10016	with drier	6G9119710CC
V70 (07-) 2.0 D	1997cc D 4204 T	10/07 >		R 134a	DCN10016	with drier	6G9119710CC
V70 (07-) 2.4 D, D5, D5 AWD	2400cc D 5244 T5, D 5244 T14, D 5244 T4, D 5244 T10, D 5244 T11, D 5244 T15	08/07 >		R 134a	DCN10016	with drier	6G9119710CC
V70 (07-) 2.5 T, 2.5 T FlexiFuel	2521cc B 5254 T6, B 5254 T10, B 5254 T8, B 5254 T11	08/07 >		R 134a	DCN10016	with drier	6G9119710CC
V70 (07-) 3.2, 3.2 AWD	3192cc B 6324 S, B 6324 S5	08/07 >		R 134a	DCN10016	with drier	6G9119710CC
V70 (07-) D3	1984cc D 5204 T2, D 5204 T3	03/10 >		R 134a	DCN10016	with drier	6G9119710CC
V70 (07-) T4	1596cc B 4164 T	10/10 >		R 134a	DCN10016	with drier	6G9119710CC
V70 (07-) T6 AWD	2953cc B 6304 T2	08/07 >		R 134a	DCN10016	with drier	6G9119710CC
V70 (96-00) 2.0, 2.0 Turbo, 2.0 Turbo AWD	1984cc B 5202 S, B 5204 T2, B 5204 T4, B 5204 T, B 5204 T3	05/97 > 06/98		R 134a	DCN33006		6849575
V70 (96-00) 2.3 AWD	2319cc B 5234 T3	05/97 > 06/98		R 134a	DCN33006		6849575
V70 (96-00) 2.3 AWD, 2.3 T-5, 2.3 T-5 AWD, 2.3 T AWD, 2.3 Turbo	2319cc B 5234 T7, B 5234 T8, B 5234 T3, B 5234 FT+	05/97 > 02/00		R 134a	DCN33006		6849575
V70 (96-00) 2.4, 2.4 AWD, 2.4 Bifuel, 2.4 Turbo, 2.5, 2.5 AWD, 2.5 Bifuel, 2.5 Turbo AWD	2435cc B 5254 S, B 5244 S2, B 5244 SG2, B 5244 T2, B 5244 SG, B 5244 T, B 5254 T, B 5252 S, GB 5252 S	01/97 > 12/99		R 134a	DCN33006		6849575
V70 (96-00) 2.5 TDI	2461cc D 5252 T	05/97 > 06/98		R 134a	DCN33006		6849575
V70 (96-00) 2.5 TDi AWD	2460cc D 5252 T	05/97 > 06/98		R 134a	DCN33006		6849575
XC60 2.0 T, T5	1999cc B 4204 T6, B 4204 T7	03/10 >		R 134a	DCN10016	with drier	6G9119710CC
XC60 2.4 D, 2.4 D AWD, D5, D5 AWD	2400cc D 5244 T14, D 5244 T16, D 5244 T17, D 5244 T5, D 5244 T11, D 5244 T4, D 5244 T10, D 5244 T15	05/08 >		R 134a	DCN10016	with drier	6G9119710CC
XC60 3.2 AWD	3192cc B 6324 S, B 6324 S5	07/09 >		R 134a	DCN10016	with drier	6G9119710CC
XC60 D3	1984cc D 5204 T2, D 5204 T3	03/10 >		R 134a	DCN10016	with drier	6G9119710CC
XC60 T6 AWD	2953cc B 6304 T2, B 6304 T4	05/08 >		R 134a	DCN10016	with drier	6G9119710CC
XC70 (07-) 2.4 D, 2.4 D AWD, D5 AWD	2400cc D 5244 T14, D 5244 T16, D 5244 T5, D 5244 T4, D 5244 T10	08/07 >		R 134a	DCN10016	with drier	6G9119710CC
XC70 (07-) 3.2, 3.2 AWD	3192cc B 6324 S, B 6324 S5	08/07 >		R 134a	DCN10016	with drier	6G9119710CC
XC70 (07-) T6 AWD	2953cc B 6304 T2, B 6304 T4	01/08 >		R 134a	DCN10016	with drier	6G9119710CC
XC70 CROSS COUNTRY (97-07) 2.4 T XC AWD	2435cc B 5254 T	01/98 > 09/02		R 134a	DCN33006		6849575
<b>VW (FAW)</b>							
BORA 1.6	1595cc	06/02 > 10/04		R 134a	DCN32017		1J0820413D
BORA 1.6	1595cc BJH	07/06 > 12/08		R 134a	DCN32017		1J0820413D
BORA 1.8, 1.8 Turbo	1781cc BAF, BAE	12/01 > 12/08		R 134a	DCN32017		1J0820413D
CADDY 1.6	1595cc BRY	03/05 > 12/07		R 134a	DCN32030	with drier	1T0820411E
GOLF 1.4 TSI	1390cc CFB	08/09 >		R 134a	DCN32017		1J0820413D
GOLF 1.6	1595cc AWB, BJH	08/03 > 01/05		R 134a	DCN32017		1J0820413D
GOLF 1.8	1781cc AWD	05/01 >		R 134a	DCN32017		1J0820413D
SAGITAR 1.6	1595cc AEH	02/06 >		R 134a	DCN32001	with drier	1K0820411Q
SAGITAR 1.8 TURBO	1781cc BPL	04/06 > 04/08		R 134a	DCN32001	with drier	1K0820411Q
SAGITAR 2.0	1984cc BJZ	04/06 > 06/09		R 134a	DCN32001	with drier	1K0820411Q
<b>VW (SVW)</b>							
PASSAT 1.8, 1.8 Turbo	1781cc ANQ, AWL, BGC	04/00 > 04/09		R 134a	DCN32018		3B0260401
PASSAT 1.9 D	1896cc	01/08 > 04/09		R 134a	DCN32018		3B0260401
PASSAT 2.0	1984cc BFF	02/03 > 04/09		R 134a	DCN32018		3B0260401
PASSAT 2.8	2771cc BBG	12/01 > 12/06		R 134a	DCN32018		3B0260401
<b>VW</b>							
BORA 1.4 16V	1390cc AHW, AKQ, APE, AXP, BCA	03/00 > 05/05		R 134a	DCN32017		1J0820413D
BORA 1.6	1595cc AEH, AKL, APF, AWB	10/98 > 10/04		R 134a	DCN32017		1J0820413D
BORA 1.6	1595cc AVU, BFQ, BJH	08/00 > 05/05	A, 4-speed	R 134a	DCN32017		1J0820413D
BORA 1.6 16V, 1.6 FSI	1598cc ATN, AUS, AZD, BCB, BAD	02/00 > 05/05		R 134a	DCN32017		1J0820413D
BORA 1.8, 1.8 4motion, 1.8 T	1781cc AGN, BAF, ARX, AGU, AUM, BAE, AUQ	02/99 > 05/05		R 134a	DCN32017		1J0820413D
BORA 1.9 SDI, 1.9 TDI, 1.9 TDI 4motion	1896cc AGP, AQM, AGR, ALH, AHF, ASV, AJM, AUJ, ATD, AXR, ASZ, ARL	10/98 > 05/05		R 134a	DCN32017		1J0820413D
BORA 1.9 TDI, 1.9 TDI 4motion	1896cc AJM, AUJ	05/99 > 06/01	M	R 134a	DCN32017		1J0820413D
BORA 2.0, 2.0 4motion	1984cc APK, AQY, AZG, AZH, AZJ, BBW	10/98 > 05/05		R 134a	DCN32017		1J0820413D
BORA 2.3 V5, 2.3 V5 4motion	2324cc AGZ, AQN	10/98 > 05/05		R 134a	DCN32017		1J0820413D
BORA 2.8 V6 4motion	2792cc AQP, AUE, BDE	05/99 > 05/03	M	R 134a	DCN32017		1J0820413D
BORA 2.8 VR6	2792cc AUE, BDF	11/98 > 07/05		R 134a	DCN32017		1J0820413D
CADDY II (95-04) 1.4, 1.4 16V, 60 1.4	1390cc AEX, AKV, APQ, AUD, AUA	11/95 > 01/04		R 134a	DCN27001		6K0820413A
CADDY II (95-04) 1.6, 75 1.6	1595cc 1F	11/95 > 07/03		R 134a	DCN27001		6K0820413A
CADDY II (95-04) 1.6, 75 1.6	1598cc AEE	11/95 > 12/00		R 134a	DCN27001		6K0820413A

				GAS	DENSO PN		OE
<b>VW continued</b>							
CADDY II (95-04) 1.7 SDI	1716cc AHB	07/96 > 09/00		R 134a	DCN27001		6K0820413A
CADDY II (95-04) 1.9 D, 1.9 SDI, 1.9 TDI	1896cc 1Y, AEF, AEY, AYQ, 1Z, AHU, ALH, ALE	11/95 > 01/04		R 134a	DCN27001		6K0820413A
CADDY III (04-) 1.2 TSI	1197cc CBZA, CBZB	09/10 >		R 134a	DCN32001	with drier	1K0820411Q
CADDY III (04-) 1.2 TSI	1197cc CBZA, CBZB	09/10 >		R 134a	DCN32017		1J0820413D
CADDY III (04-) 1.4	1390cc BCA	03/04 > 05/06		R 134a	DCN27001		6K0820413A
CADDY III (04-) 1.4	1390cc BCA	03/04 > 05/06		R 134a	DCN32030	with drier	1T0820411E
CADDY III (04-) 1.4 16V	1390cc BUD	05/06 > 08/10		R 134a	DCN27001		6K0820413A
CADDY III (04-) 1.4 16V	1390cc BUD	05/08 > 08/10		R 134a	DCN32001	with drier	1K0820411Q
CADDY III (04-) 1.4 16V	1390cc BUD	05/06 > 08/10		R 134a	DCN32030	with drier	1T0820411E
CADDY III (04-) 1.6	1595cc BGU, BSE, BSF, BRY	04/04 >		R 134a	DCN27001		6K0820413A
CADDY III (04-) 1.6, 1.6 BiFuel	1595cc BGU, BSE, BSF, BRY, CHGA	05/08 >		R 134a	DCN32001	with drier	1K0820411Q
CADDY III (04-) 1.6	1595cc BGU, BSE, BSF, BRY	04/04 >		R 134a	DCN32030	with drier	1T0820411E
CADDY III (04-) 1.6 TDI	1598cc CAYD, CAYE	08/10 >		R 134a	DCN32001	with drier	1K0820411Q
CADDY III (04-) 1.6 TDI	1598cc CAYD, CAYE	08/10 >		R 134a	DCN32017		1J0820413D
CADDY III (04-) 1.9 TDI, 1.9 TDI 4motion	1896cc BJB, BLS, BSU	04/04 > 08/10		R 134a	DCN27001		6K0820413A
CADDY III (04-) 1.9 TDI, 1.9 TDI 4motion	1896cc BJB, BLS, BSU	11/07 > 08/10		R 134a	DCN32001	with drier	1K0820411Q
CADDY III (04-) 1.9 TDI, 1.9 TDI 4motion	1896cc BJB, BLS, BSU	04/04 > 08/10		R 134a	DCN32030	with drier	1T0820411E
CADDY III (04-) 2.0 EcoFuel	1984cc BSX	04/06 >		R 134a	DCN27001		6K0820413A
CADDY III (04-) 2.0 EcoFuel	1984cc BSX	05/08 >		R 134a	DCN32001	with drier	1K0820411Q
CADDY III (04-) 2.0 EcoFuel	1984cc BSX	04/06 >		R 134a	DCN32030	with drier	1T0820411E
CADDY III (04-) 2.0 SDI	1968cc BDJ, BST	03/04 > 08/10		R 134a	DCN27001		6K0820413A
CADDY III (04-) 2.0 SDI	1968cc BDJ, BST	03/04 > 08/10		R 134a	DCN32001	with drier	1K0820411Q
CADDY III (04-) 2.0 SDI, 2.0 TDI, 2.0 TDI 16V 4motion, 2.0 TDI 4motion	1968cc BDJ, BST, BMM, CFHE, CFHC, CFHF	05/08 >		R 134a	DCN32001	with drier	1K0820411Q
CADDY III (04-) 2.0 SDI, 2.0 TDI	1968cc BDJ, BST, BMM	03/04 > 08/10		R 134a	DCN32030	with drier	1T0820411E
CADDY III (04-) 2.0 TDI	1968cc BMM	09/07 > 08/10		R 134a	DCN27001		6K0820413A
CADDY III (04-) 2.0 TDI 16V	1968cc CFHC	11/10 >		R 134a	DCN32001	with drier	1K0820411Q
CADDY III (04-) 2.0 TDI 16V	1968cc CFHC	11/10 >		R 134a	DCN32017		1J0820413D
CADDY III (04-) 2.0 TDI 4motion	1968cc CFHF	08/10 >		R 134a	DCN32017		1J0820413D
CORRADO 2.9 VR6	2861cc ABV	08/92 > 12/95		R 134a	DCN32009	with drier	535820411C
CORRADO 2.9 VR6	2861cc ABV	08/92 > 12/95		R 134a	DCN32010	with drier	535820411D
CRAFTER 30-35 2.5 TDI	2461cc BJK, CEBB, BJL, CECA, BJJ, CEBA, BJM, CECB	04/06 >		R 134a	DCN17056		A906.500.0054
CRAFTER 30-50 2.5 TDI	2461cc BJK, CEBB, BJL, CECA, BJJ, CEBA, BJM, CECB	04/06 >		R 134a	DCN17056		A906.500.0054
EOS 1.4 TSI	1390cc CAXA, CAVD	11/07 >		R 134a	DCN32001	with drier	1K0820411Q
EOS 1.6 FSI	1598cc BLF	06/06 > 05/08		R 134a	DCN32001	with drier	1K0820411Q
EOS 2.0 FSI, 2.0 TFSI, 2.0 TSI	1984cc BVY, BVZ, BPY, BWA, CAWB, CBFA, CCTA, CCZA, CCZB	05/06 >		R 134a	DCN32001	with drier	1K0820411Q
EOS 2.0 TDI, 2.0 TDI 16V	1968cc BMM, CBAB, CFFB	06/06 >		R 134a	DCN32001	with drier	1K0820411Q
EOS 2.0 TDI	1968cc CFFA	05/08 >		R 134a	DCN32001	with drier	1K0820411Q
EOS 2.0 TDI	1968cc CFFA	05/08 >		R 134a	DCN32017		1J0820413D
EOS 3.2 V6	3189cc BUB, CBRA	06/06 >		R 134a	DCN32001	with drier	1K0820411Q
EOS 3.6 V6	3597cc CDVA	05/09 >		R 134a	DCN32001	with drier	1K0820411Q
FOX 1.0, 1.0 Alcohol, 1.0 Total Flex	999cc AQZ, BJE, BNX, CCNA	10/03 >		R 134a	DCN27004	with drier	6Q0820411E
FOX 1.2	1198cc BMD, CHFB, CHFA	04/05 >		R 134a	DCN27004	with drier	6Q0820411E
FOX 1.4	1390cc BKR	04/05 >		R 134a	DCN27004	with drier	6Q0820411E
FOX 1.4 TDI	1422cc BNM	04/05 >		R 134a	DCN27004	with drier	6Q0820411E
FOX 1.6, 1.6 Alcohol, 1.6 Total Flex	1598cc BAH, BLH, BPA, CCRA, CFZA, BJA	10/03 >		R 134a	DCN27004	with drier	6Q0820411E
FOX 1.9 D	1896cc ASY	12/07 >		R 134a	DCN27004	with drier	6Q0820411E
GOLF III (91-99) 1.0	997cc	10/94 > 09/96		R 134a	DCN32003		1H0820413
GOLF III (91-99) 1.3	1272cc 2G	08/91 > 07/92		R 134a	DCN32003		1H0820413
GOLF III (91-99) 1.4	1390cc ABD, AEX, APQ	11/91 > 04/99		R 134a	DCN32003		1H0820413
GOLF III (91-99) 1.6	1598cc ABU, AEA, AEE	07/93 > 12/97		R 134a	DCN32003		1H0820413
GOLF III (91-99) 1.6	1595cc AEK, AFT, AKS	10/94 > 02/99		R 134a	DCN32003		1H0820413
GOLF III (91-99) 1.6	1595cc AEK, AFT, AKS	10/94 > 05/98		R 134a	DCN32017		1J0820413D
GOLF III (91-99) 1.8, 1.8 Syncro, 1.8 Syncro (1HX1)	1781cc ABS, ADZ, ANP, AAM, ANN, ACC	07/93 > 04/99		R 134a	DCN32003		1H0820413
GOLF III (91-99) 1.8	1781cc AAM, ABS, ADZ	07/93 > 05/98		R 134a	DCN32017		1J0820413D
GOLF III (91-99) 1.9 D, 1.9 SDI, 1.9 TD, GTD, 1.9 TDI, 1.9 TDI Syncro, 1.9 TDI Syncro (1HX1)	1896cc 1Y, AEY, AAZ, 1Z, AHU, ALE, AFN	07/93 > 04/99		R 134a	DCN32003		1H0820413
GOLF III (91-99) 1.9 TDI	1896cc 1Z, AHU, ALE, AFN	08/95 > 05/98		R 134a	DCN32017		1J0820413D
GOLF III (91-99) 2.0, 2.0 GL, 2.0 GTI 16V, 2.0 Syncro, 2.0 Syncro (1HX1)	1984cc 2E, ADY, AGG, AKR, ABA, AEP, ABF	07/93 > 04/99		R 134a	DCN32003		1H0820413
GOLF III (91-99) 2.0	1984cc 2E, ADY, AGG, AKR	07/93 > 05/98		R 134a	DCN32017		1J0820413D

				GAS	DENSO PN		OE
<b>VW continued</b>							
GOLF III (91-99) 2.8 VR6	2792cc AAA	02/94 > 09/97		R 134a	DCN32003		1H0820413
GOLF III (91-99) 2.9 VR6, 2.9 VR6 Syncro, 2.9 VR6 Syncro (1HX1)	2861cc ABV	10/94 > 04/99		R 134a	DCN32003		1H0820413
GOLF IV (97-08) 1.4 16V	1390cc AHW, AKQ, APE, AXP, BCA	10/97 > 06/06		R 134a	DCN32017		1J0820413D
GOLF IV (97-08) 1.6	1595cc AFT, AKS	06/98 > 06/02		R 134a	DCN32003		1H0820413
GOLF IV (97-08) 1.6	1595cc AEH, AKL, APF, AFT, AKS	10/97 > 06/02		R 134a	DCN32017		1J0820413D
GOLF IV (97-08) 1.6	1595cc AVU, BFQ, BJH	08/00 > 06/06	A, 4-speed	R 134a	DCN32017		1J0820413D
GOLF IV (97-08) 1.6, 1.6 16V, 1.6 FSI	1598cc BAH, ATN, AUS, AZD, BCB, BAD, BAG	02/00 > 06/06		R 134a	DCN32017		1J0820413D
GOLF IV (97-08) 1.6	1595cc AWB	08/03 > 06/05	M	R 134a	DCN32017		1J0820413D
GOLF IV (97-08) 1.6 16V	1598cc ATN, AUS, AZD, BCB	02/00 > 06/05	M	R 134a	DCN32017		1J0820413D
GOLF IV (97-08) 1.6 Total Flex	1598cc BPA	04/07 > 04/08		R 134a	DCN32001	with drier	1K0820411Q
GOLF IV (97-08) 1.8	1781cc AAM, ANN, ADZ, ANP	06/98 > 06/02		R 134a	DCN32003		1H0820413
GOLF IV (97-08) 1.8, 1.8 4motion, 1.8 T	1781cc ACC, AGN, BAF, AAM, ANN, ADZ, ANP, AGU, AQA, ARZ, AUM, AWD	10/97 > 06/06		R 134a	DCN32017		1J0820413D
GOLF IV (97-08) 1.8 4motion, 1.8 T GTI	1781cc AGN, AUQ	05/99 > 06/06	M	R 134a	DCN32017		1J0820413D
GOLF IV (97-08) 1.9 SDI, 1.9 TD, 1.9 TDI, 1.9 TDI 4motion	1896cc AGP, AQM, AAZ, AGR, ALH, AHF, ASV, AFN, AVG, AHU, ALE, ARL, ATD, AXR, ASZ, AJM, AUJ	10/97 > 06/06		R 134a	DCN32017		1J0820413D
GOLF IV (97-08) 1.9 TDI	1896cc AFN, AVG, AHU, ALE	06/98 > 06/02		R 134a	DCN32003		1H0820413
GOLF IV (97-08) 1.9 TDI	1896cc AJM, AUJ	12/98 > 06/01	M/A	R 134a	DCN32017		1J0820413D
GOLF IV (97-08) 2.0	1984cc AGG, AKR, ATU, AWF, AWG	06/98 > 06/02		R 134a	DCN32003		1H0820413
GOLF IV (97-08) 2.0	1984cc AGG, AKR, ATU, AWF, AWG	06/98 > 06/02		R 134a	DCN32017		1J0820413D
GOLF IV (97-08) 2.0, 2.0 4motion, 2.0 Bi-Fuel	1984cc APK, AQY, AZG, AZJ, AZH, BEH	08/98 > 06/06		R 134a	DCN32017		1J0820413D
GOLF IV (97-08) 2.3 V5, 2.3 V5 4motion	2324cc AGZ, AQN	10/97 > 06/06		R 134a	DCN32017		1J0820413D
GOLF IV (97-08) 2.3 V5, 2.3 V5 4motion	2324cc AGZ	05/99 > 06/06	M	R 134a	DCN32017		1J0820413D
GOLF IV (97-08) 2.8	2792cc AAA	08/97 > 09/99		R 134a	DCN32017		1J0820413D
GOLF IV (97-08) 2.8 V6 4motion	2792cc AQP, AUE, BDE	05/99 > 06/06	M	R 134a	DCN32017		1J0820413D
GOLF IV (97-08) 2.8 VR6	2792cc BDF	10/00 > 10/05		R 134a	DCN32017		1J0820413D
GOLF IV (97-08) 3.2 R32 4motion	3189cc BFH, BML	09/02 > 06/05	M	R 134a	DCN32017		1J0820413D
GOLF PLUS (05-) 1.0	999cc	08/05 >		R 134a	DCN32001	with drier	1K0820411Q
GOLF PLUS (05-) 1.0	999cc	08/05 >		R 134a	DCN32017		1J0820413D
GOLF PLUS (05-) 1.2 TSI	1197cc CBZB, CBZA	11/09 >		R 134a	DCN32001	with drier	1K0820411Q
GOLF PLUS (05-) 1.2 TSI	1197cc CBZB	11/09 >		R 134a	DCN32017		1J0820413D
GOLF PLUS (05-) 1.4 16V, 1.4 FSI, 1.4 TSI	1390cc BCA, BUD, CGGA, BLN, BLG, BMY, CAXA, CAVD, CNWA	01/05 >		R 134a	DCN32001	with drier	1K0820411Q
GOLF PLUS (05-) 1.4 TSI	1390cc BMY, CAVD, CNWA	05/06 > 12/08		R 134a	DCN32030	with drier	1T0820411E
GOLF PLUS (05-) 1.6, 1.6 BiFuel, 1.6 MultiFuel	1595cc BSE, BSF, CCSA, CMXA, CHGA	05/05 >		R 134a	DCN32001	with drier	1K0820411Q
GOLF PLUS (05-) 1.6	1595cc	08/05 >		R 134a	DCN32001	with drier	1K0820411Q
GOLF PLUS (05-) 1.6	1595cc	08/05 >		R 134a	DCN32017		1J0820413D
GOLF PLUS (05-) 1.6	1595cc BSE, BSF, CCSA, CMXA	05/05 > 12/08		R 134a	DCN32030	with drier	1T0820411E
GOLF PLUS (05-) 1.6 FSI	1598cc BLF	01/05 > 05/08		R 134a	DCN32001	with drier	1K0820411Q
GOLF PLUS (05-) 1.6 TDI	1598cc CAYC, CAYB	03/09 >		R 134a	DCN32001	with drier	1K0820411Q
GOLF PLUS (05-) 1.8, 1.8 Hybrid	1781cc	08/05 >		R 134a	DCN32001	with drier	1K0820411Q
GOLF PLUS (05-) 1.8, 1.8 Hybrid	1781cc	08/05 >		R 134a	DCN32017		1J0820413D
GOLF PLUS (05-) 1.9 SDI	1896cc BGG	12/05 >		R 134a	DCN32001	with drier	1K0820411Q
GOLF PLUS (05-) 1.9 SDI	1896cc BGG	12/05 >		R 134a	DCN32017		1J0820413D
GOLF PLUS (05-) 1.9 TDI	1896cc BKC, BLS, BXE, BRU, BXF, BXJ	01/05 > 01/09		R 134a	DCN32001	with drier	1K0820411Q
GOLF PLUS (05-) 1.9 TDI	1896cc BKC, BLS, BXE	01/05 > 01/09		R 134a	DCN32030	with drier	1T0820411E
GOLF PLUS (05-) 2.0 FSI	1984cc BLR, BLY, BVY, BVZ	05/05 > 06/08		R 134a	DCN32001	with drier	1K0820411Q
GOLF PLUS (05-) 2.0 TDI, 2.0 TDI 16V	1968cc AZV, CBDA, CFHB, BEE, BMM, CBDC, CLCA, BKD, CBDB, CFHC	01/05 >		R 134a	DCN32001	with drier	1K0820411Q
GOLF PLUS (05-) 2.0 TDI	1968cc AZV, CBDA, CFHB, BMM	05/05 > 12/08		R 134a	DCN32030	with drier	1T0820411E
GOLF V (03-) 1.4, 1.4 TSI	1390cc BUD, CAVD	06/07 >		R 134a	DCN32001	with drier	1K0820411Q
GOLF V (03-) 1.4, 1.4 TSI	1390cc BUD, CAVD	06/07 >		R 134a	DCN32017		1J0820413D
GOLF V (03-) 1.4 TSI	1390cc BLG, BMY, CAXA	06/07 >		R 134a	DCN32001	with drier	1K0820411Q
GOLF V (03-) 1.6	1595cc BSE, BSF, CCSA	06/07 >		R 134a	DCN32001	with drier	1K0820411Q
GOLF V (03-) 1.6 MultiFuel	1595cc CCSA	11/07 >		R 134a	DCN32001	with drier	1K0820411Q
GOLF V (03-) 1.6 MultiFuel	1595cc CCSA	11/07 >		R 134a	DCN32017		1J0820413D
GOLF V (03-) 1.9 TDI, 1.9 TDI 4motion	1896cc BLS, BXE	06/07 >		R 134a	DCN32001	with drier	1K0820411Q
GOLF V (03-) 2.0	1984cc BWA, CAWB, CCTA	06/07 >		R 134a	DCN32001	with drier	1K0820411Q
GOLF V (03-) 2.0 TDI, 2.0 TDI 16V	1968cc AZV, BMM, BKD, CBDB	06/07 >		R 134a	DCN32001	with drier	1K0820411Q
GOLF V (03-) 2.0 TDI 4motion	1968cc AZV	06/07 >		R 134a	DCN32001	with drier	1K0820411Q
GOLF V (03-) 2.0 TDI 4motion	1968cc AZV	06/07 >		R 134a	DCN32017		1J0820413D
GOLF V (03-09) 1.0	999cc	08/05 > 11/08		R 134a	DCN32001	with drier	1K0820411Q
GOLF V (03-09) 1.0	999cc	08/05 > 11/08		R 134a	DCN32017		1J0820413D






				GAS	DENSO PN		OE
<b>VW continued</b>							
GOLF V (03-09) 1.4 16V, 1.4 FSI, 1.4 TSI	1390cc BCA, BUD, BKG, BLN, BLG, BMY, CAXA	10/03 > 11/08		R 134a	DCN32001	with drier	1K0820411Q
GOLF V (03-09) 1.6	1595cc BGU, BSE, BSF	01/04 > 11/08		R 134a	DCN32001	with drier	1K0820411Q
GOLF V (03-09) 1.6, 1.6 MultiFuel	1595cc CCSA	08/05 > 11/08		R 134a	DCN32001	with drier	1K0820411Q
GOLF V (03-09) 1.6, 1.6 MultiFuel	1595cc CCSA	08/05 > 11/08		R 134a	DCN32017		1J0820413D
GOLF V (03-09) 1.6 FSI	1598cc BAG, BLF, BLP	10/03 > 07/08		R 134a	DCN32001	with drier	1K0820411Q
GOLF V (03-09) 1.6 FSI	1598cc	02/06 > 11/08		R 134a	DCN32001	with drier	1K0820411Q
GOLF V (03-09) 1.6 FSI	1598cc	02/06 > 11/08		R 134a	DCN32017		1J0820413D
GOLF V (03-09) 1.8, 1.8 GTi, 1.8 Hybrid	1781cc	08/05 > 11/08		R 134a	DCN32001	with drier	1K0820411Q
GOLF V (03-09) 1.8, 1.8 GTi, 1.8 Hybrid	1781cc	08/05 > 11/08		R 134a	DCN32017		1J0820413D
GOLF V (03-09) 1.9 SDi	1896cc BGG	12/05 > 11/08		R 134a	DCN32001	with drier	1K0820411Q
GOLF V (03-09) 1.9 SDi	1896cc BGG	12/05 > 11/08		R 134a	DCN32017		1J0820413D
GOLF V (03-09) 1.9 TDI, 1.9 TDI 4motion	1896cc BKC, BLS, BXE, BRU, BXF, BXJ	10/03 > 11/08		R 134a	DCN32001	with drier	1K0820411Q
GOLF V (03-09) 2.0	1984cc BHY	08/06 > 11/08		R 134a	DCN32001	with drier	1K0820411Q
GOLF V (03-09) 2.0	1984cc BHY	08/06 > 11/08		R 134a	DCN32017		1J0820413D
GOLF V (03-09) 2.0 FSI, 2.0 FSI 4motion, 2.0 GTI	1984cc AXW, BLR, BLX, BLY, BVX, BVY, BVZ, AXX, BPY, BWA, CAWB, CBFA, CCTA, BYD	01/04 > 02/09		R 134a	DCN32001	with drier	1K0820411Q
GOLF V (03-09) 2.0 SDI, 2.0 TDI, 2.0 TDI 16V, 2.0 TDI 16V 4motion, 2.0 TDI 4motion	1968cc BDK, AZV, CBDA, BMM, BMN, BKD	10/03 > 11/08		R 134a	DCN32001	with drier	1K0820411Q
GOLF V (03-09) 2.5 FSI	2480cc BGP, BGQ	06/05 > 11/08		R 134a	DCN32001	with drier	1K0820411Q
GOLF V (03-09) 2.5 FSI	2480cc BGP, BGQ	06/05 > 11/08		R 134a	DCN32017		1J0820413D
GOLF V (03-09) 3.2, 3.2 R32 4motion	3189cc BUB, BJS, CBRA	09/05 > 11/08		R 134a	DCN32001	with drier	1K0820411Q
GOLF VI (08-) 1.2 TSI	1197cc CBZB, CBZA	05/09 >		R 134a	DCN32001	with drier	1K0820411Q
GOLF VI (08-) 1.2 TSI	1197cc CBZB, CBZA	05/09 >		R 134a	DCN32017		1J0820413D
GOLF VI (08-) 1.4, 1.4 TSI	1390cc CGGA, CAVD, CNWA, CTHD, CTKA, CAXA	10/08 >		R 134a	DCN32001	with drier	1K0820411Q
GOLF VI (08-) 1.4	1390cc BUD, CGGA	07/09 >		R 134a	DCN32001	with drier	1K0820411Q
GOLF VI (08-) 1.4	1390cc BUD, CGGA	07/09 >		R 134a	DCN32017		1J0820413D
GOLF VI (08-) 1.4 TSI	1390cc CAVD, CNWA, CTHD, CAXA	07/09 >		R 134a	DCN32017		1J0820413D
GOLF VI (08-) 1.6, 1.6 BiFuel, 1.6 MultiFuel	1595cc BSE, BSF, CCSA, CMXA, CHGA	10/08 >		R 134a	DCN32001	with drier	1K0820411Q
GOLF VI (08-) 1.6	1595cc BSE, BSF, CCSA, CMXA	07/09 >		R 134a	DCN32001	with drier	1K0820411Q
GOLF VI (08-) 1.6	1595cc BSE, BSF, CCSA, CMXA	07/09 >		R 134a	DCN32017		1J0820413D
GOLF VI (08-) 1.6 TDI	1598cc CAYB, CAYC	02/09 >		R 134a	DCN32001	with drier	1K0820411Q
GOLF VI (08-) 1.6 TDI	1598cc CAYB, CAYC	02/09 >		R 134a	DCN32017		1J0820413D
GOLF VI (08-) 1.6 TDI 4motion	1598cc CAYC	07/09 >		R 134a	DCN32001	with drier	1K0820411Q
GOLF VI (08-) 1.6 TDI 4motion	1598cc CAYC	07/09 >		R 134a	DCN32017		1J0820413D
GOLF VI (08-) 1.8 TSI	1798cc CDAA	06/09 >		R 134a	DCN32001	with drier	1K0820411Q
GOLF VI (08-) 1.8 TSI	1798cc CDAA	06/09 >		R 134a	DCN32017		1J0820413D
GOLF VI (08-) 2.0 GTi, 2.0 R 4motion, 2.0 TSI	1984cc CCZB, CBFA, CCTA, CDLG, CDLA, CDLC, CDLF	04/09 >		R 134a	DCN32001	with drier	1K0820411Q
GOLF VI (08-) 2.0 GTi, 2.0 R 4motion	1984cc CBFA, CCTA, CDLA, CDLF	06/09 >		R 134a	DCN32017		1J0820413D
GOLF VI (08-) 2.0 TDI	1968cc CBAA, CFFA, CBDC, CLCA, CBAB, CFFB, CJAA, CBBB, CFGB, BMM, CBDA, CFHB, CFHC	10/08 >		R 134a	DCN32001	with drier	1K0820411Q
GOLF VI (08-) 2.0 TDI	1968cc BMM	07/09 >		R 134a	DCN32017		1J0820413D
GOLF VI (08-) 2.0 TDI 16V, 2.0 TDI 4motion	1968cc CBDB, CFHC, CBAB, CFFB	05/09 >		R 134a	DCN32001	with drier	1K0820411Q
GOLF VI (08-) 2.0 TDI 16V, 2.0 TDI 4motion	1968cc CBDB, CFHC, CBAB, CFFB	05/09 >		R 134a	DCN32017		1J0820413D
JETTA (05-10) 1.4 TSI	1390cc BLG, BMY, CAXA, CAVD	07/06 > 10/10		R 134a	DCN32001	with drier	1K0820411Q
JETTA (05-10) 1.6, 1.6 MultiFuel	1595cc BSE, BSF, CCSA	10/05 > 10/10		R 134a	DCN32001	with drier	1K0820411Q
JETTA (05-10) 1.6 FSI, 1.6 TDI	1598cc BLF, CAYC, CAYB	09/05 > 10/10		R 134a	DCN32001	with drier	1K0820411Q
JETTA (05-10) 1.6 TDI	1598cc CAYC	06/09 > 10/10		R 134a	DCN32017		1J0820413D
JETTA (05-10) 1.9 TDI	1896cc BKC, BLS, BXE	08/05 > 10/10		R 134a	DCN32001	with drier	1K0820411Q
JETTA (05-10) 2.0, 2.0 FSI, 2.0 TFSI	1984cc BLR, BLY, BVY, BVZ, BPY, BWA, CAWB, CBFA, CCTA, CCZA	08/05 > 10/10		R 134a	DCN32001	with drier	1K0820411Q
JETTA (05-10) 2.0 TDI, 2.0 TDI 16V	1968cc AZV, CBDA, BMM, BMN, CEGA, BKD, CBDB, CJAA	08/05 > 10/10		R 134a	DCN32001	with drier	1K0820411Q
JETTA (05-10) 2.5 FSI	2480cc BGP, BTK	09/06 > 06/07		R 134a	DCN32001	with drier	1K0820411Q
JETTA (05-10) 2.5 FSI	2480cc CBTA, CBUA, CCCA	07/08 > 10/10		R 134a	DCN32001	with drier	1K0820411Q
JETTA (05-10) 2.5 FSI	2480cc CBTA, CBUA, CCCA	07/08 > 10/10		R 134a	DCN32017		1J0820413D
JETTA (10-) 1.2 TSI	1197cc CBZB	02/11 >		R 134a	DCN32001	with drier	1K0820411Q
JETTA (10-) 1.4 TSI	1390cc CAVD, CTHD, CAXA, CMSB	04/11 >		R 134a	DCN32001	with drier	1K0820411Q
JETTA (10-) 1.6 TDI	1598cc CAYC	02/11 >		R 134a	DCN32001	with drier	1K0820411Q
JETTA (10-) 2.0, 2.0 TSI	1984cc CBPA, CKJA, CBFA, CCTA, CCZA	06/10 >		R 134a	DCN32001	with drier	1K0820411Q
JETTA (10-) 2.0 TDI	1968cc CLCA, CFFB, CFHC, CJAA, CLCB	10/10 >		R 134a	DCN32001	with drier	1K0820411Q
JETTA (10-) 2.5 FSI	2480cc CBTA, CBUA, CCCA	04/10 >		R 134a	DCN32001	with drier	1K0820411Q
JETTA (83-92) 2.0	1984cc 9A	08/89 > 07/92		R 134a	DCN32003		1H0820413
NEW BEETLE (02-10) 1.4	1390cc BCA	01/03 > 09/10	M	R 134a	DCN32025		1C0820413








				GAS	DENSO PN		OE
<b>VW continued</b>							
NEW BEETLE (02-10) 1.6	1595cc BFS	01/03 > 09/10	M	R 134a	DCN32025		1C0820413
NEW BEETLE (02-10) 1.8 T	1781cc AWU, AWV, BKF	01/03 > 09/10		R 134a	DCN32025		1C0820413
NEW BEETLE (02-10) 1.9 TDI	1896cc AXR, BSW	06/03 > 09/10		R 134a	DCN32025		1C0820413
NEW BEETLE (02-10) 2.0	1984cc AZJ, BDC, BEV, BGD	09/02 > 10/10	A	R 134a	DCN32025		1C0820413
NEW BEETLE (02-10) 2.5	2480cc BPR, BPS	07/05 > 09/10		R 134a	DCN32025		1C0820413
NEW BEETLE (98-) 1.4	1390cc BCA	11/01 >		R 134a	DCN32025		1C0820413
NEW BEETLE (98-) 1.6	1595cc AWH, AYD, BFS	11/99 >	M	R 134a	DCN32025		1C0820413
NEW BEETLE (98-) 1.8 T	1781cc AGU, APH, AVC, AWU, AWV, BKF	10/99 >	M	R 134a	DCN32025		1C0820413
NEW BEETLE (98-) 1.8 T	1781cc AWP, BNU	11/01 > 06/05		R 134a	DCN32025		1C0820413
NEW BEETLE (98-) 1.9 TDI	1896cc ATD, BEW	06/01 >		R 134a	DCN32017		1J0820413D
NEW BEETLE (98-) 1.9 TDI	1896cc ALH, ATD, BEW, BSW	11/98 >		R 134a	DCN32025		1C0820413
NEW BEETLE (98-) 2.0	1984cc AEG, APK, AQY, AVH, AZG, AZJ, BEJ, BER, BEV, BHP, CBPA	01/98 >		R 134a	DCN32025		1C0820413
NEW BEETLE (98-) 2.3 V5	2324cc AQN	10/00 >		R 134a	DCN32025		1C0820413
NEW BEETLE (98-) 2.5	2480cc BPR, BPS	07/05 >		R 134a	DCN32025		1C0820413
NEW BEETLE (98-) RSI 3.2 (1C9)	3188cc AXJ	10/00 > 05/01	M	R 134a	DCN32025		1C0820413
NEW BEETLE (98-) RSI 3.2 (1C9)	3188cc AXJ	04/00 > 05/01	M	R 134a	DCN32026		1C0820413F
PASSAT (00-05) 1.6	1595cc ALZ	11/00 > 05/05	M/A	R 134a	DCN32018		3B0260401
PASSAT (00-05) 1.8	1781cc APT	03/03 > 03/05		R 134a	DCN32016		8D0260403A
PASSAT (00-05) 1.8	1781cc APT	03/03 > 03/05		R 134a	DCN32018		3B0260401
PASSAT (00-05) 1.8 4motion, 1.8 T, 1.8 T 20V	1781cc AWM, AWL, AWT	11/00 > 05/05		R 134a	DCN32018		3B0260401
PASSAT (00-05) 1.8 T 20V	1781cc AWL, AWT	11/00 > 05/05		R 134a	DCN32016		8D0260403A
PASSAT (00-05) 1.9 TDI	1896cc AVB	11/00 > 05/05		R 134a	DCN32016		8D0260403A
PASSAT (00-05) 1.9 TDI	1896cc AVB	11/00 > 05/05		R 134a	DCN32018		3B0260401
PASSAT (00-05) 1.9 TDI, 1.9 TDI 4motion	1896cc AVF, AWX	11/00 > 05/05		R 134a	DCN32018		3B0260401
PASSAT (00-05) 1.9 TDI, 1.9 TDI 4motion	1896cc AVF, AWX	11/00 > 05/05	M/A	R 134a	DCN32018		3B0260401
PASSAT (00-05) 1.9 TDI	1896cc AVB	11/00 > 05/05		R 134a	DCN32019		8D0260403G
PASSAT (00-05) 2.0, 2.0 4motion	1984cc AZM, BFF, ALT	11/00 > 05/05		R 134a	DCN32018		3B0260401
PASSAT (00-05) 2.0 TDI	1968cc BGW, BHW	12/03 > 05/05		R 134a	DCN32018		3B0260401
PASSAT (00-05) 2.3 V5, 2.3 V5 4motion, 2.3 VR5, 2.3 VR5 4motion	2324cc AZX	01/01 > 05/05		R 134a	DCN32018		3B0260401
PASSAT (00-05) 2.5 TDI, 2.5 TDI 4motion	2496cc AFB, AKN, BDG, BAU, BDH	11/00 > 05/05		R 134a	DCN32018		3B0260401
PASSAT (00-05) 2.5 TDI, 2.5 TDI 4motion	2496cc AFB, AKN	11/00 > 05/03		R 134a	DCN32019		8D0260403G
PASSAT (00-05) 2.8	2771cc AMX, ATQ	05/02 > 05/03		R 134a	DCN32018		3B0260401
PASSAT (00-05) 2.8 4motion	2771cc AMX, ATQ	11/00 > 05/05		R 134a	DCN32016		8D0260403A
PASSAT (00-05) 2.8 4motion	2771cc AMX, ATQ	11/00 > 05/05		R 134a	DCN32018		3B0260401
PASSAT (00-05) 4.0 W8 4motion	3999cc BDN, BDP	09/01 > 05/05	M/A	R 134a	DCN32018		3B0260401
PASSAT (05-) 1.4 TSI, 1.4 TSI EcoFuel	1390cc CAXA, CDGA	05/07 > 11/10		R 134a	DCN32001	with drier	1K0820411Q
PASSAT (05-) 1.6 TDI	1598cc CAYC	08/09 > 11/10		R 134a	DCN32001	with drier	1K0820411Q
PASSAT (05-) 1.6 TDI	1598cc CAYC	08/09 > 11/10		R 134a	DCN32017		1J0820413D
PASSAT (88-97) 1.6	1595cc ABN, EZ, 1F	04/88 > 09/91		R 134a	DCN32004		357820413A
PASSAT (88-97) 1.6	1595cc 1F, EZ	02/88 > 09/91		R 134a	DCN32005		357820413B
PASSAT (88-97) 1.6	1595cc AEK, AFT	10/94 > 08/96		R 134a	DCN32007		3A0820413A
PASSAT (88-97) 1.6 TD	1588cc RA, SB	11/91 > 08/92		R 134a	DCN32004		357820413A
PASSAT (88-97) 1.6 TD	1588cc RA, SB	08/88 > 09/93		R 134a	DCN32005		357820413B
PASSAT (88-97) 1.6 TD	1588cc RA, SB	07/92 > 09/93		R 134a	DCN32006		357820413C
PASSAT (88-97) 1.8	1781cc PF	04/88 > 07/90		R 134a	DCN32004		357820413A
PASSAT (88-97) 1.8, 1.8 G60 Syncro, 1.8 GL	1781cc PB, AAM, ABS, ADZ, RP, KR, PF, PG	11/91 > 08/92		R 134a	DCN32004		357820413A
PASSAT (88-97) 1.8	1781cc ABS, ADZ, RP, PF, PB, AAM	02/88 > 09/93		R 134a	DCN32005		357820413B
PASSAT (88-97) 1.8, 1.8 G60 Syncro	1781cc ABS, ADZ, RP, AAM, PG	02/88 > 05/97		R 134a	DCN32006		357820413C
PASSAT (88-97) 1.8, 1.8 G60 Syncro	1781cc AAM, ABS, ADZ, RP, PG	10/93 > 05/97		R 134a	DCN32007		3A0820413A
PASSAT (88-97) 1.8 16V	1781cc KR	04/88 > 12/89		R 134a	DCN32004		357820413A
PASSAT (88-97) 1.8 16V	1781cc KR	04/88 > 12/89		R 134a	DCN32005		357820413B
PASSAT (88-97) 1.9 D, 1.9 TD	1896cc 1Y, AAZ	03/91 > 11/93		R 134a	DCN32004		357820413A
PASSAT (88-97) 1.9 D, 1.9 TD	1896cc 1Y, AAZ	03/91 > 05/97		R 134a	DCN32006		357820413C
PASSAT (88-97) 1.9 TD	1896cc AAZ	11/91 > 08/92		R 134a	DCN32005		357820413B
PASSAT (88-97) 1.9 TD, 1.9 TDI	1896cc AAZ, 1Z, AHU, AFN	10/93 > 05/97		R 134a	DCN32007		3A0820413A
PASSAT (88-97) 1.9 TDI	1896cc 1Z, AHU, AFN	10/96 > 05/97		R 134a	DCN32016		8D0260403A
PASSAT (88-97) 2.0	1984cc	04/88 > 07/91		R 134a	DCN32004		357820413A
PASSAT (88-97) 2.0, 2.0 16V, 2.0 Syncro	1984cc 2E, ADY, AGG, 9A	11/91 > 08/92		R 134a	DCN32004		357820413A
PASSAT (88-97) 2.0, 2.0 Syncro	1984cc 2E, ADY, AGG	04/88 > 09/93		R 134a	DCN32005		357820413B
PASSAT (88-97) 2.0, 2.0 16V, 2.0 Syncro	1984cc 2E, ADY, AGG, 9A	02/90 > 05/97		R 134a	DCN32006		357820413C
PASSAT (88-97) 2.0, 2.0 16V, 2.0 Syncro	1984cc 2E, ADY, AGG, AEP, ABF	10/93 > 05/97		R 134a	DCN32007		3A0820413A
PASSAT (88-97) 2.0 16V	1984cc 9A	08/88 > 09/93		R 134a	DCN32005		357820413B
PASSAT (88-97) 2.0 16V	1984cc 9A	08/88 > 09/93		R 134a	DCN32006		357820413C
PASSAT (88-97) 2.4	2384cc 4A	08/88 > 07/89		R 134a	DCN32004		357820413A



				GAS	DENSO PN		OE
<b>VW continued</b>							
PASSAT (88-97) 2.4	2384cc 4A	08/88 > 07/89		R 134a	DCN32005		357820413B
PASSAT (88-97) 2.8 CL Syncro	2771cc AHA	10/94 > 12/95		R 134a	DCN32007		3A0820413A
PASSAT (88-97) 2.8 VR6	2792cc AAA	06/91 > 11/91		R 134a	DCN32004		357820413A
PASSAT (88-97) 2.8 VR6	2792cc AAA	11/91 > 08/92		R 134a	DCN32005		357820413B
PASSAT (88-97) 2.8 VR6	2792cc AAA	06/91 > 05/97		R 134a	DCN32006		357820413C
PASSAT (88-97) 2.8 VR6	2792cc AAA	10/93 > 05/97		R 134a	DCN32007		3A0820413A
PASSAT (88-97) 2.9 VR6 Syncro	2861cc ABV	01/94 > 12/96		R 134a	DCN32007		3A0820413A
PASSAT (96-00) 1.6	1595cc ADP, AHL, ANA, ARM	10/96 > 09/00		R 134a	DCN32016		8D0260403A
PASSAT (96-00) 1.8, 1.8 Syncro/4motion, 1.8 T, 1.8 T Syncro	1781cc ADR, APT, ARG, AFY, AEB, ANB, APU	10/96 > 11/00		R 134a	DCN32016		8D0260403A
PASSAT (96-00) 1.8 Syncro/4motion, 1.8 T Syncro	1781cc ADR, APT, ARG, AEB	10/96 > 12/96		R 134a	DCN32007		3A0820413A
PASSAT (96-00) 1.8 T	1781cc AEB, ANB, APU	10/96 > 11/00		R 134a	DCN32018		3B0260401
PASSAT (96-00) 1.9 TDI, 1.9 TDI Syncro/4motion	1896cc AFN, AVG, AHH, AHU, AJM, ATJ, AVB	10/96 > 11/00		R 134a	DCN32016		8D0260403A
PASSAT (96-00) 1.9 TDI	1896cc AVB	10/00 > 11/00		R 134a	DCN32018		3B0260401
PASSAT (96-00) 1.9 TDI, 1.9 TDI 4motion, 1.9 TDI Syncro/4motion	1896cc AFN, AVG, AJM, ATJ, AVB	01/99 > 11/00		R 134a	DCN32019		8D0260403G
PASSAT (96-00) 1.9 TDI Syncro/4motion	1896cc AFN, AVG	10/96 > 12/96		R 134a	DCN32007		3A0820413A
PASSAT (96-00) 2.0, 2.0 4motion	1984cc ASU, AUZ	04/00 > 08/00		R 134a	DCN32016		8D0260403A
PASSAT (96-00) 2.3 VR5, 2.3 VR5 Syncro/4motion	2324cc AGZ	10/96 > 09/00		R 134a	DCN32016		8D0260403A
PASSAT (96-00) 2.5 TDI, 2.5 TDI Syncro/4motion	2496cc AFB, AKN	10/00 > 11/00		R 134a	DCN32018		3B0260401
PASSAT (96-00) 2.5 TDI, 2.5 TDI Syncro/4motion	2496cc AFB, AKN	08/98 > 09/00		R 134a	DCN32019		8D0260403G
PASSAT (96-00) 2.8 Syncro, 2.8 V6, 2.8 V6 4motion, 2.8 V6 Syncro/4motion	2771cc AGE, ACK, APR, AQD, ATX, BBG, ALG	01/97 > 09/00		R 134a	DCN32016		8D0260403A
PASSAT (96-00) 2.8 V6, 2.8 V6 Syncro/4motion	2771cc ACK, APR, AQD, ATX, BBG, ALG	06/97 > 11/00		R 134a	DCN32018		3B0260401
PASSAT (96-00) 2.8 V6 Syncro/4motion	2771cc ACK, ALG, APR, AQD	10/96 > 12/96		R 134a	DCN32007		3A0820413A
PASSAT CC (08-) 1.4 TSI MultiFuel	1390cc CKMA	01/11 >		R 134a	DCN32001	with drier	1K0820411Q
POLO (01-09) 1.2, 1.2 12V	1198cc AWY, BMD, BBM, BZG	01/02 > 11/09		R 134a	DCN27004	with drier	6Q0820411E
POLO (01-09) 1.2 12V	1198cc AZQ, BME	11/01 > 07/07	M	R 134a	DCN27004	with drier	6Q0820411E
POLO (01-09) 1.4, 1.4 16V, 1.4 FSI	1390cc AUB, BBZ, BUD, AXU	11/01 > 11/09		R 134a	DCN27004	with drier	6Q0820411E
POLO (01-09) 1.4 16V	1390cc AUA, BBY, BKY	11/01 > 05/08	M/A	R 134a	DCN27004	with drier	6Q0820411E
POLO (01-09) 1.4 TDI	1422cc AMF, BAY	11/01 > 05/05	M	R 134a	DCN27004	with drier	6Q0820411E
POLO (01-09) 1.4 TDI	1422cc BMS, BNV, BNM, BWB	04/05 > 11/09		R 134a	DCN27004	with drier	6Q0820411E
POLO (01-09) 1.6	1598cc BAH	08/02 > 05/05		R 134a	DCN27004	with drier	6Q0820411E
POLO (01-09) 1.6 16V	1598cc BTS	05/06 > 11/09		R 134a	DCN27004	with drier	6Q0820411E
POLO (01-09) 1.8 GTI, 1.8 GTi Cup Edition	1781cc BJX, BBU	09/05 > 11/09		R 134a	DCN27004	with drier	6Q0820411E
POLO (01-09) 1.9 SDI	1896cc ASY	11/01 > 11/09	M	R 134a	DCN27004	with drier	6Q0820411E
POLO (01-09) 1.9 TDI	1896cc ATD, AXR, BMT, ASZ, BLT	11/01 > 11/09		R 134a	DCN27004	with drier	6Q0820411E
POLO (01-09) 2.0	1984cc BBX	10/04 > 11/09		R 134a	DCN27004	with drier	6Q0820411E
POLO (09-) 1.6 TDI	1598cc CAYC, CLNA	06/09 >		R 134a	DCN27004	with drier	6Q0820411E
POLO (95-05) 1.0, 45 1.0	1043cc AAU, AEV	10/94 > 09/99		R 134a	DCN27001		6K0820413A
POLO (95-05) 1.0, 50 1.0	999cc AER, ALL	08/96 > 10/99		R 134a	DCN27001		6K0820413A
POLO (95-05) 1.0	999cc AER	08/96 > 12/01		R 134a	DCN27004	with drier	6Q0820411E
POLO (95-05) 1.0	999cc ARA	03/03 > 09/03		R 134a	DCN27004	with drier	6Q0820411E
POLO (95-05) 1.4, 55 1.4, 60 1.4, 75 1.4 16V, 100 1.4 16V	1390cc AGY, AEX, APQ, AKV, AKK, ANW, AUD, APE, AUA, AFH	07/95 > 09/01		R 134a	DCN27001		6K0820413A
POLO (95-05) 1.4	1390cc AGY	11/01 > 07/02		R 134a	DCN27004	with drier	6Q0820411E
POLO (95-05) 1.4	1390cc BBY, BKY, BBZ, BLM	07/03 >		R 134a	DCN27004	with drier	6Q0820411E
POLO (95-05) 1.4 TDI	1422cc BAY	07/03 >		R 134a	DCN27004	with drier	6Q0820411E
POLO (95-05) 1.6, 75 1.6, 100 1.6	1595cc 1F, AEH, AFT, AKL, APF, AUR	11/95 > 09/01		R 134a	DCN27001		6K0820413A
POLO (95-05) 1.6, 1.6 Total Flex	1598cc BAH, BPA	09/02 >		R 134a	DCN27004	with drier	6Q0820411E
POLO (95-05) 1.7 SDI, 57 1.7 SDI, 60 1.7 SDI	1716cc AHG, AKU, AKW	04/97 > 12/99		R 134a	DCN27001		6K0820413A
POLO (95-05) 1.8, 1.8 Hybrid, 90 1.8	1781cc ADD	05/96 > 07/02		R 134a	DCN27001		6K0820413A
POLO (95-05) 1.9 D, 1.9 SDI, 64 1.9 D, 64 1.9 SDI, 68 1.9 SDI, 90 1.9 TDI, 110 1.9 TDI, 64 1, 9 D	1896cc AEF, AEY, AGD, AGP, AQM, AGR, AHU, ALE, ALH, AFN, ASV, 1Y	10/94 > 09/01		R 134a	DCN27001		6K0820413A
POLO (95-05) 1.9 SDI, 1.9 TDi	1896cc ASY, ATD	09/02 >		R 134a	DCN27004	with drier	6Q0820411E
POLO (95-05) 2.0	1984cc ADC	06/99 > 07/05		R 134a	DCN27001		6K0820413A
POLO (95-05) 2.0	1984cc BBX	09/02 >		R 134a	DCN27004	with drier	6Q0820411E
POLO (95-05) 55 1.3	1296cc ADX	10/94 > 07/95		R 134a	DCN27001		6K0820413A
POLO (95-05) 75 1.6, 120 1.6 16V GTI	1598cc AEA, AEE, AHS, ALM, AJV	10/94 > 09/01		R 134a	DCN27001		6K0820413A
POLO (97-01) 1.0	999cc ALD, AUC	10/99 > 09/01		R 134a	DCN27001		6K0820413A

				GAS	DENSO PN		OE
<b>VW continued</b>							
POLO (97-01) 1.4, 1.4 16V	1390cc AEX, AKK, AKV, ANW, APQ, AUD, AKP, ANX, AFK, AQQ, AUB, APE, AUA	05/97 > 09/01		R 134a	DCN27001		6K0820413A
POLO (97-01) 1.6	1595cc AEH, AFT, AKL, APF, AUR	05/97 > 09/01		R 134a	DCN27001		6K0820413A
POLO (97-01) 1.6	1598cc AEE, ALM	05/97 > 09/01		R 134a	DCN27001		6K0820413A
POLO (97-01) 1.7 SDI	1716cc AKW, AKU	11/97 > 04/00		R 134a	DCN27001		6K0820413A
POLO (97-01) 1.8	1781cc ADZ	05/97 > 09/01		R 134a	DCN27001		6K0820413A
POLO (97-01) 1.9 D, 1.9 SDI, 1.9 TDI	1896cc AEF, AGD, ASX, AGP, AQM, AGR, AHU, ALE, ALH, AFN, ASV	06/97 > 09/01		R 134a	DCN27001		6K0820413A
POLO (97-01) 1.9 SDI	1896cc AEY	06/97 > 08/99	M	R 134a	DCN27001		6K0820413A
SCIROCCO (08-) 1.4 TSI	1390cc CAVD, CNWA, CAXA, CMSB	08/08 >		R 134a	DCN32001	with drier	1K0820411Q
SCIROCCO (08-) 2.0 R, 2.0 TSI	1984cc CDLA, CDLC, CAWB, CCZB	08/08 >		R 134a	DCN32001	with drier	1K0820411Q
SCIROCCO (08-) 2.0 TDI	1968cc CBDB, CFHC, CBBB, CFGB, CFHB	08/08 >		R 134a	DCN32001	with drier	1K0820411Q
SHARAN (95-) 1.8 T 20V	1781cc AJH, AWC	09/97 > 12/00		R 134a	DCN32014		1029057
SHARAN (95-) 1.8 T 20V	1781cc AJH, AWC	04/00 > 05/03		R 134a	DCN32015	with drier	1108838
SHARAN (95-) 1.9 TDI	1896cc 1Z, AHU, ANU, AFN, AVG	09/95 > 12/00		R 134a	DCN32014		1029057
SHARAN (95-) 1.9 TDI	1896cc AFN, AVG	09/96 > 04/00		R 134a	DCN32015	with drier	1108838
SHARAN (95-) 1.9 TDI	1896cc 1Z, AHU, ANU	04/00 > 05/03		R 134a	DCN32015	with drier	1108838
SHARAN (95-) 1.9 TDI, 1.9 TDI 4motion	1896cc AUY, BVK	04/00 > 05/03	M	R 134a	DCN32015	with drier	1108838
SHARAN (95-) 1.9 TDI	1896cc ASZ	11/02 > 05/03		R 134a	DCN32015	with drier	1108838
SHARAN (95-) 1.9 TDI	1896cc BTB	06/05 > 05/07		R 134a	DCN32015	with drier	1108838
SHARAN (95-) 2.0	1984cc ABF, ADY, ATM	09/95 > 12/00		R 134a	DCN32014		1029057
SHARAN (95-) 2.0	1984cc ABF	09/95 > 02/00		R 134a	DCN32015	with drier	1108838
SHARAN (95-) 2.0	1984cc ADY, ATM	04/00 > 05/03		R 134a	DCN32015	with drier	1108838
SHARAN (95-) 2.0 LPG	1984cc ATM	05/08 > 03/10		R 134a	DCN32015	with drier	1108838
SHARAN (95-) 2.0 TDI	1968cc BRT, BVH	11/05 > 03/10		R 134a	DCN32015	with drier	1108838
SHARAN (95-) 2.8 V6 24V, 2.8 V6 24V 4motion	2792cc AYL	04/00 > 05/03	M	R 134a	DCN32015	with drier	1108838
SHARAN (95-) 2.8 VR6, 2.8 VR6 Syncro	2792cc AAA, AMY	09/95 > 04/00		R 134a	DCN32014		1029057
TIGUAN 1.4 TSI	1390cc BWK, CAVA	05/08 >		R 134a	DCN32001	with drier	1K0820411Q
TIGUAN 1.4 TSI	1390cc BWK, CAVA	05/08 >		R 134a	DCN32062	with drier	5N0820411C
TIGUAN 1.4 TSI, 1.4 TSI 4motion	1390cc CAXA, CAVD, BWK, CAVA	09/07 >		R 134a	DCN32062	with drier	5N0820411C
TIGUAN 2.0 TDI, 2.0 TDI 4motion	1968cc CBAB, CFFB, CFFD, CLJA, CBBB, CFGB, CBAA, CFFA, CBBA	09/07 >		R 134a	DCN32062	with drier	5N0820411C
TIGUAN 2.0 TFSI, 2.0 TFSI 4motion, 2.0 TSI 4motion	1984cc CCTA, CCTB, CAWA, CCZC, CAWB, CCZA, CCZB, CCZD	09/07 >		R 134a	DCN32062	with drier	5N0820411C
TOUAREG (02-10) 2.5 R5 TDI	2461cc BAC, BPE, BLK, BPD	01/03 > 05/10		R 134a	DCN02003		7L0820411G
TOUAREG (02-10) 3.0 TDI, 3.0 V6 TDI	2967cc BUN, CASB, BKS, CATA, CASA, CASC	11/04 > 05/10		R 134a	DCN02003		7L0820411G
TOUAREG (02-10) 3.2 V6	3189cc AZZ, BAA, BKJ, BMV, BMX, BRJ	11/02 > 11/06		R 134a	DCN02003		7L0820411G
TOUAREG (02-10) 3.6 V6 FSI	3597cc BHK, BHL	10/05 > 05/10		R 134a	DCN02003		7L0820411G
TOUAREG (02-10) 4.2 V8	4172cc AXQ	12/02 > 11/06		R 134a	DCN02003		7L0820411G
TOUAREG (02-10) 4.2 V8 FSI	4163cc BAR	06/06 > 05/10		R 134a	DCN02003		7L0820411G
TOUAREG (02-10) 5.0 R50 TDI, 5.0 V10 TDI	4921cc CBWA, AYH, BLE, BWF	11/02 > 05/10		R 134a	DCN02003		7L0820411G
TOUAREG (02-10) 6.0 W12	5998cc BJN, CFRA	08/04 > 05/10		R 134a	DCN02003		7L0820411G
TOURAN 1.2 TSI	1197cc CBZB	05/10 >		R 134a	DCN32001	with drier	1K0820411Q
TOURAN 1.4 FSI, 1.4 TSI	1390cc BLG, CAVB, BMY, CAVC	11/06 > 05/09		R 134a	DCN32001	with drier	1K0820411Q
TOURAN 1.4 FSI, 1.4 TSI	1390cc BLG, CAVB, BMY, CAVC	02/06 > 05/10		R 134a	DCN32030	with drier	1T0820411E
TOURAN 1.4 TSI EcoFuel	1390cc CDGA	05/09 > 05/10		R 134a	DCN32001	with drier	1K0820411Q
TOURAN 1.4 TSI EcoFuel	1390cc CDGA	05/09 > 05/10		R 134a	DCN32030	with drier	1T0820411E
TOURAN 1.6	1595cc BGU, BSE, BSF	06/08 > 05/10		R 134a	DCN32001	with drier	1K0820411Q
TOURAN 1.6	1595cc BGU, BSE, BSF	07/03 > 05/10		R 134a	DCN32030	with drier	1T0820411E
TOURAN 1.6 FSI	1598cc BAG, BLF, BLP	02/03 > 06/03		R 134a	DCN32030	with drier	1T0820411E
TOURAN 1.6 TDI	1598cc CAYC	04/10 > 05/10		R 134a	DCN32001	with drier	1K0820411Q
TOURAN 1.6 TDI	1598cc CAYB	05/10 >		R 134a	DCN32001	with drier	1K0820411Q
TOURAN 1.6 TDI	1598cc CAYB	05/10 >		R 134a	DCN32017		1J0820413D
TOURAN 1.9 TDI	1896cc BKC, BLS, BXE, BRU, BXF, BXJ, AVQ	11/06 > 05/10		R 134a	DCN32001	with drier	1K0820411Q
TOURAN 1.9 TDI	1896cc AVQ, BKC, BLS, BXE, BRU, BXF, BXJ	02/03 > 05/10		R 134a	DCN32030	with drier	1T0820411E
TOURAN 2.0 EcoFuel	1984cc BSX	11/06 > 05/09		R 134a	DCN32001	with drier	1K0820411Q
TOURAN 2.0 EcoFuel, 2.0 FSI	1984cc BSX, AXW, BLR, BLX, BLY, BVY, BVZ, BJZ	10/03 > 05/10		R 134a	DCN32030	with drier	1T0820411E
TOURAN 2.0 FSI	1984cc BJZ	10/04 > 05/10		R 134a	DCN32001	with drier	1K0820411Q
TOURAN 2.0 FSI	1984cc BJZ	10/04 > 05/10		R 134a	DCN32017		1J0820413D
TOURAN 2.0 TDI	1968cc BMM	11/06 > 05/10		R 134a	DCN32001	with drier	1K0820411Q
TOURAN 2.0 TDI	1968cc BMN, CFJA	11/06 > 05/10		R 134a	DCN32001	with drier	1K0820411Q
TOURAN 2.0 TDI	1968cc AZV	06/08 > 05/10		R 134a	DCN32001	with drier	1K0820411Q
TOURAN 2.0 TDI	1968cc CLCA	11/10 >		R 134a	DCN32001	with drier	1K0820411Q
TOURAN 2.0 TDI	1968cc AZV	02/03 > 05/10		R 134a	DCN32030	with drier	1T0820411E
TOURAN 2.0 TDI	1968cc BMN, CFJA	12/05 > 05/10		R 134a	DCN32030	with drier	1T0820411E

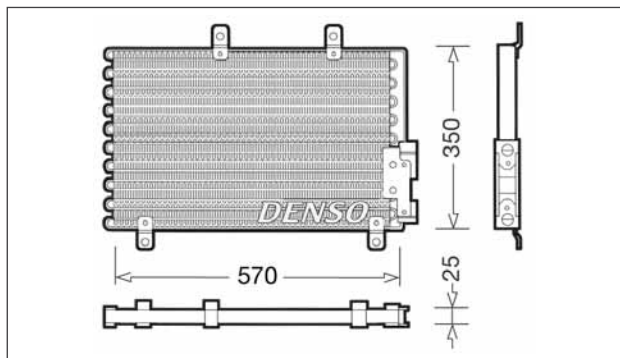
				GAS	DENSO PN		OE
<b>VW continued</b>							
TOURAN 2.0 TDI	1968cc BMM	11/06 > 05/10		R 134a	DCN32030	with drier	1T0820411E
TOURAN 2.0 TDI	1968cc CLCA	11/10 >		R 134a	DCN32030	with drier	1T0820411E
TOURAN 2.0 TDI 16V	1968cc BKD	06/08 > 05/10		R 134a	DCN32001	with drier	1K0820411Q
TOURAN 2.0 TDI 16V	1968cc BKD	08/03 > 05/10		R 134a	DCN32030	with drier	1T0820411E
TRANSPORTER IV (90-03) 2.8 Syncro	2792cc AES	01/96 > 04/96		R 134a	DCN32030	with drier	1T0820411E
VENTO 1.4	1390cc ABD, AEX	11/91 > 09/98		R 134a	DCN32003		1H0820413
VENTO 1.6	1598cc ABU, AEA, AEE	02/94 > 09/98		R 134a	DCN32003		1H0820413
VENTO 1.6	1595cc AEK, AFT	10/94 > 09/98		R 134a	DCN32003		1H0820413
VENTO 1.8	1781cc ABS, ADZ, AAM	02/94 > 09/98		R 134a	DCN32003		1H0820413
VENTO 1.9 D	1896cc 1Y	02/94 > 08/96		R 134a	DCN32003		1H0820413
VENTO 1.9 SDI, 1.9 TD, 1.9 TDI	1896cc AEY, AAZ, 1Z, AHU, ALE, AFN	02/94 > 09/98		R 134a	DCN32003		1H0820413
VENTO 2.0, 2.0 GL	1984cc 2E, ADY, AGG, AKR, AEP	02/94 > 09/98		R 134a	DCN32003		1H0820413
VENTO 2.0 GL	1968cc AAC	11/91 > 07/98		R 134a	DCN32003		1H0820413
VENTO 2.8 VR6	2792cc AAA	02/94 > 09/98		R 134a	DCN32003		1H0820413

# DENSO Photo Guide – Condensers



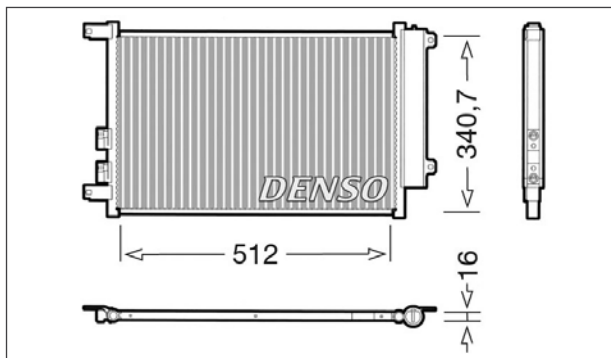
**DCN01001**

ALFA ROMEO 33 / 145 / 146 / 155 - FIAT Coupè - LANCIA Delta



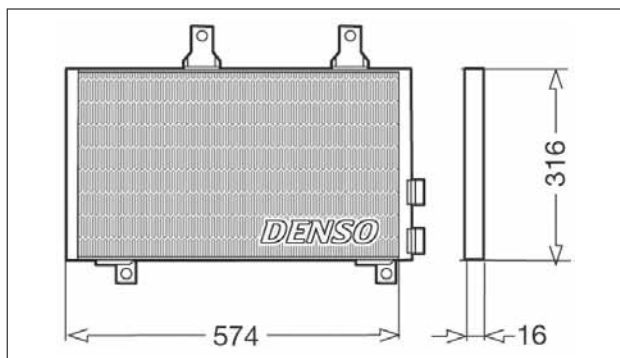
**DCN01010**

ALFA ROMEO 147



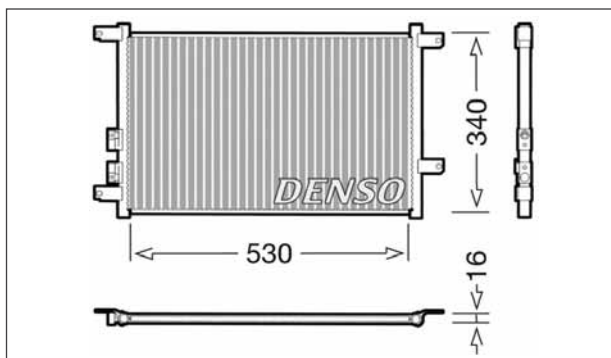
**DCN01002**

ALFA ROMEO 33 / 145 / 146 / 155 - FIAT Coupè - LANCIA Delta



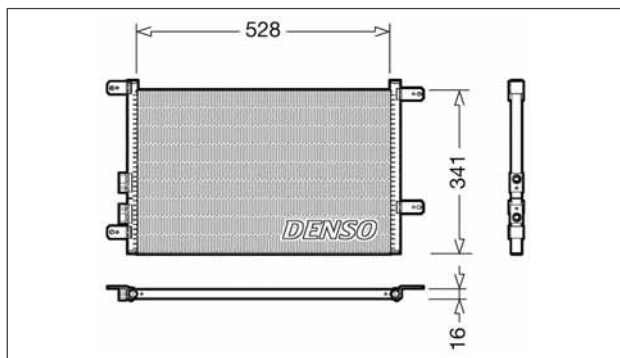
**DCN01011**

ALFA ROMEO 147 / 156



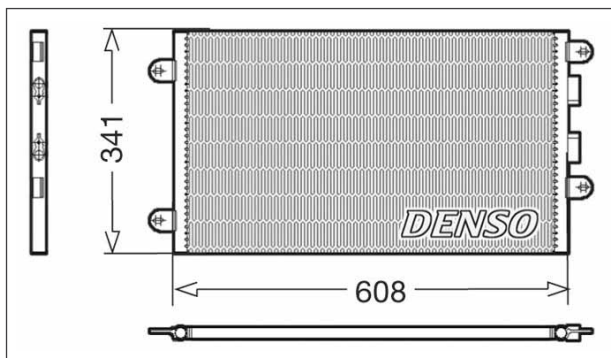
**DCN01003**

ALFA ROMEO 147



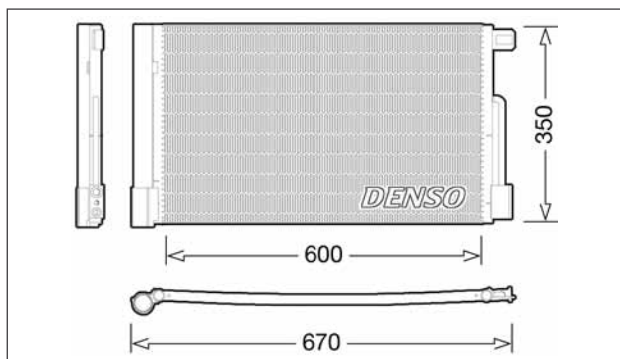
**DCN01012**

ALFA ROMEO 147



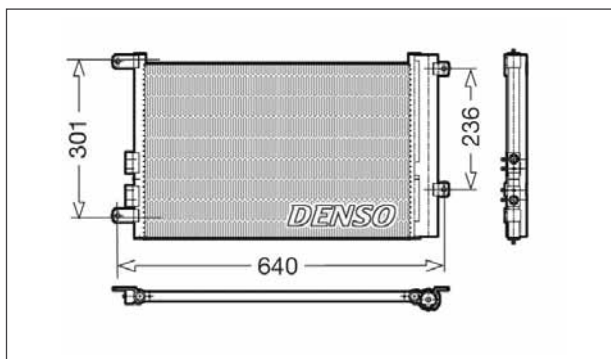
**DCN01004**

ALFA ROMEO Guilietta



**DCN01016**

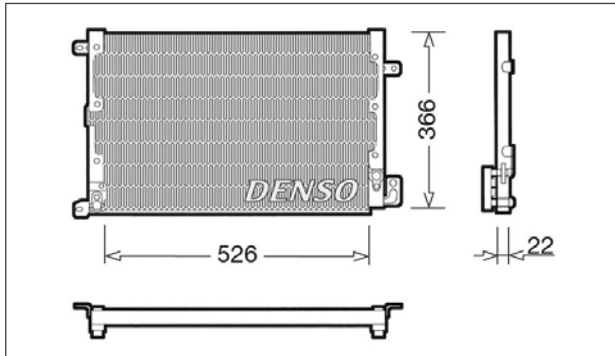
ALFA ROMEO 147 / 156 / GT





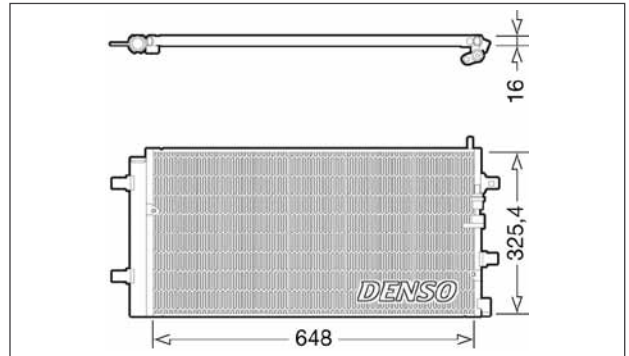
### DCN01020

ALFA ROMEO 166 - LANCIA Kappa



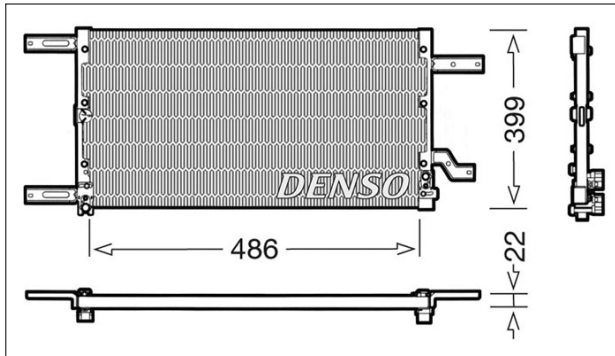
### DCN02002

AUDI A6 / Allroad



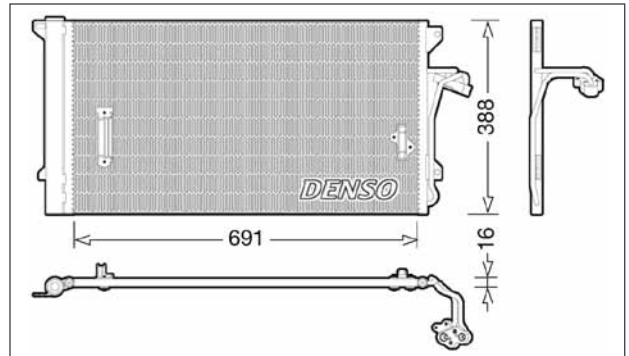
### DCN01021

ALFA ROMEO 166



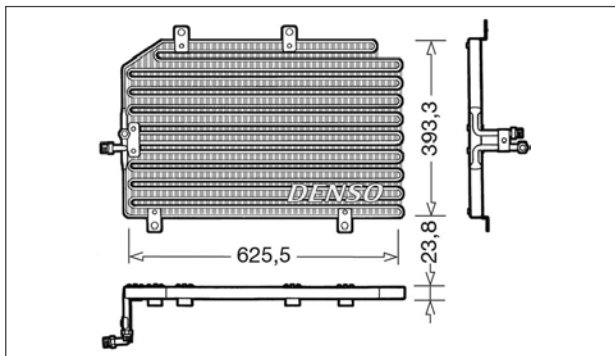
### DCN02003

AUDI A6 / Q7 - PORSCHE Cayenne - VW Touareg



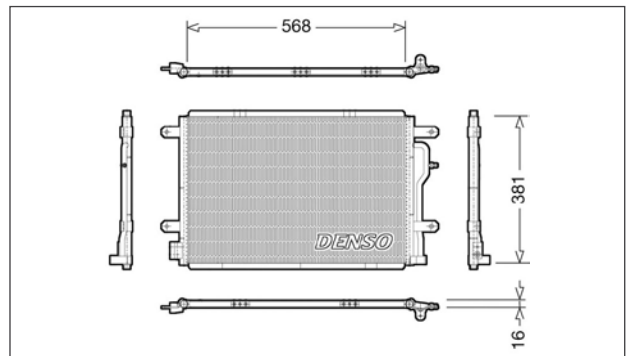
### DCN01022

ALFA ROMEO GTV / Spider



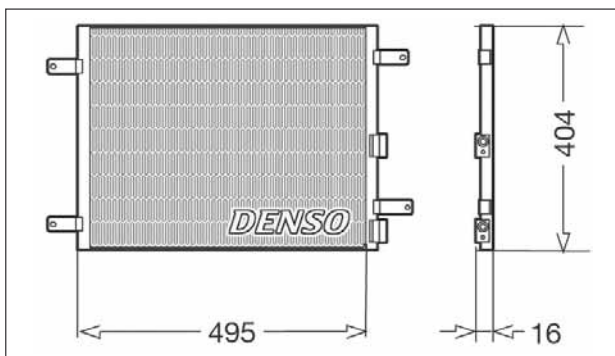
### DCN02004

AUDI A4 / A4 Allroad / A6 - SEAT Exeo



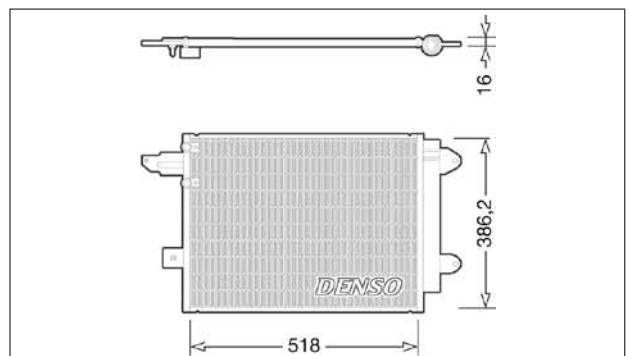
### DCN01023

ALFA ROMEO GTV / Spider



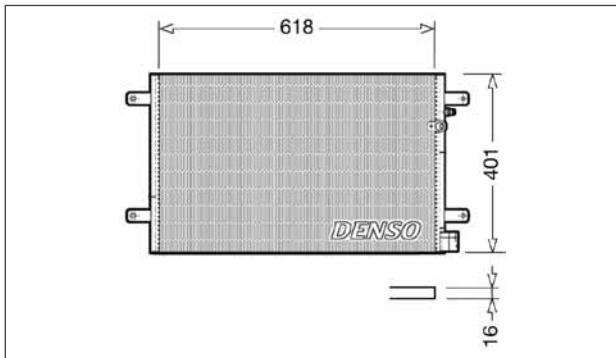
### DCN02005

AUDI A4 / A6 / Allroad



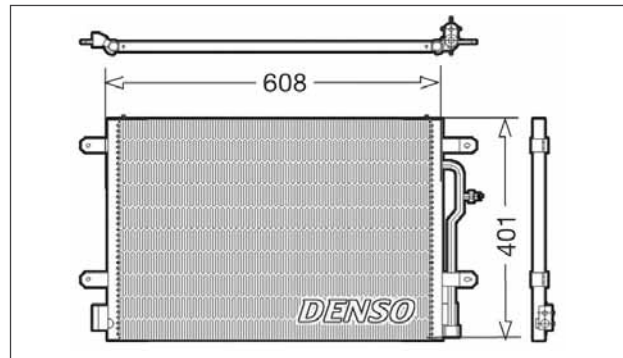
## DCN02006

AUDI (FAW) A4 / A6L - AUDI A4 / A6 / A6 Allroad - SEAT Exeo



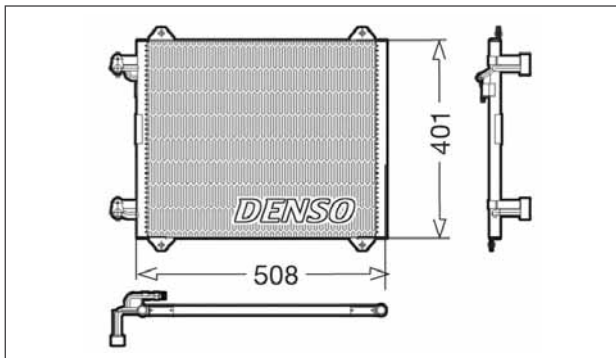
## DCN02012

AUDI (FAW) A4 - AUDI A4 / A6 / Allroad - SEAT Exeo



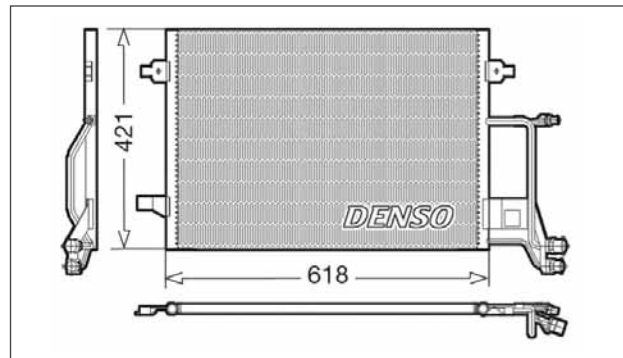
## DCN02009

AUDI A2



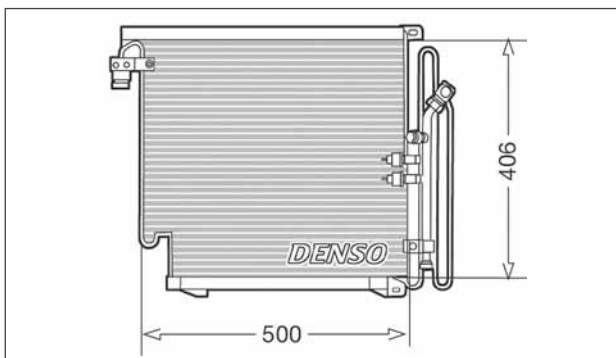
## DCN02013

AUDI A6 - DAEWOO Espero



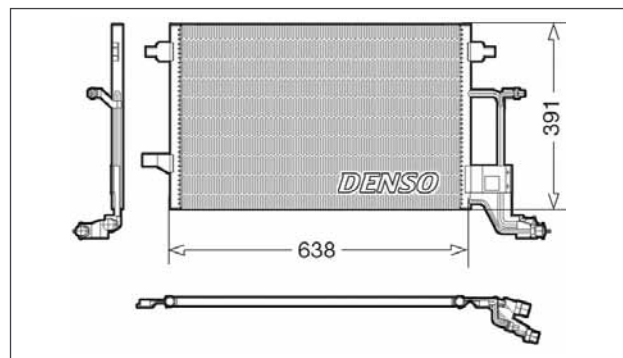
## DCN02010

AUDI 80 / Cabriolet / Coupè



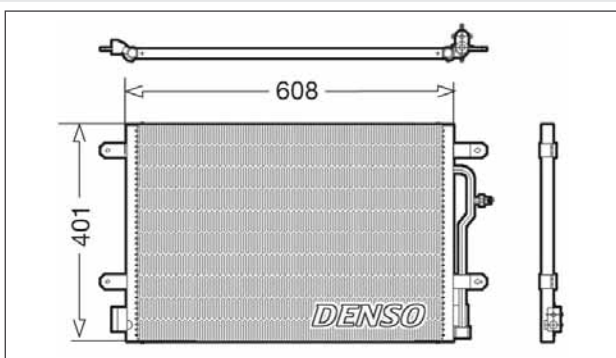
## DCN02014

AUDI A6 / Allroad



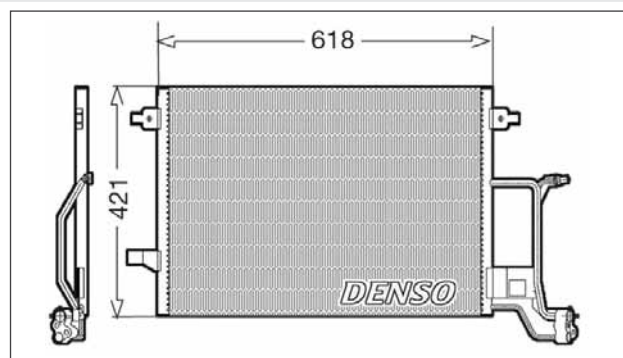
## DCN02011

AUDI (FAW) A4 - AUDI A4 / A6 / Allroad



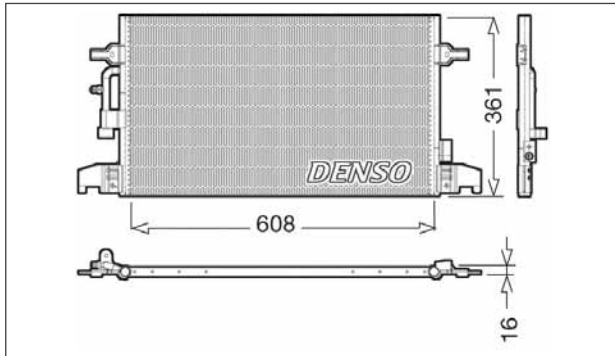
## DCN02015

AUDI A6 / Allroad



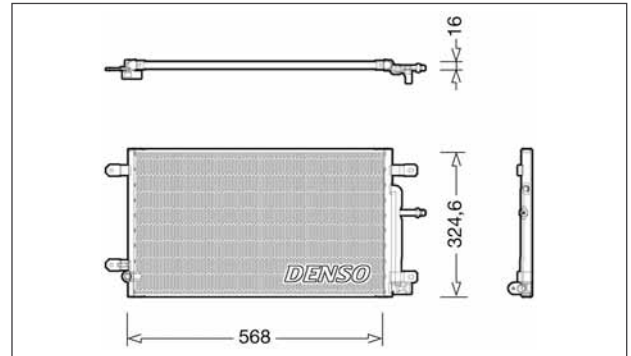
### DCN02016

AUDI A6



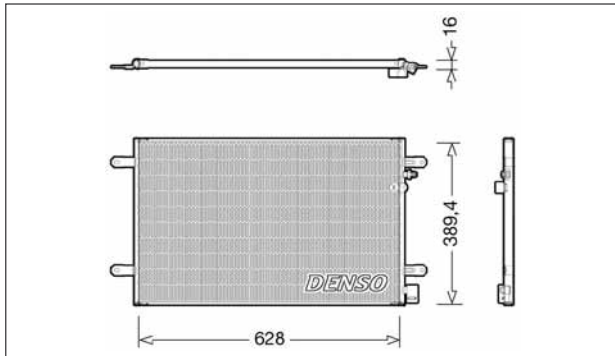
### DCN02020

AUDI A4



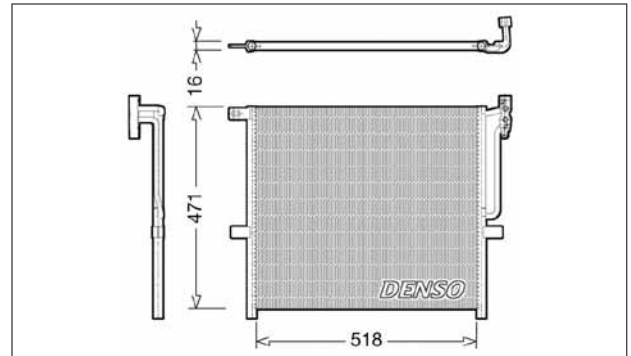
### DCN02017

AUDI (FAW) A6L - AUDI A6 / A6 Allroad



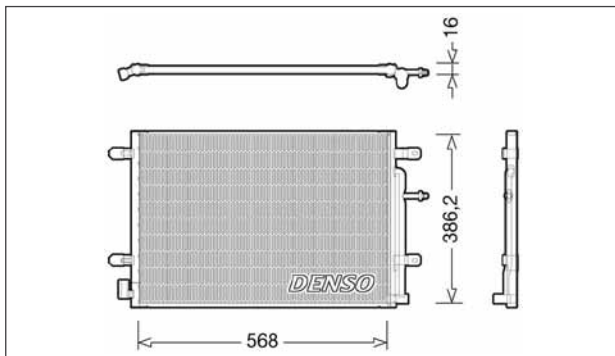
### DCN05001

BMW X3 E83



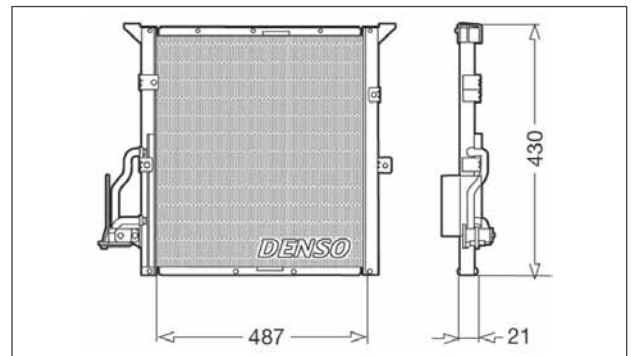
### DCN02018

AUDI A4 - SEAT Exeo



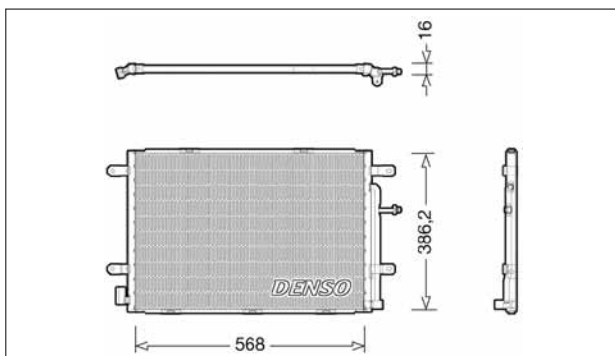
### DCN05002

BMW 3 E36 / Z3 E36



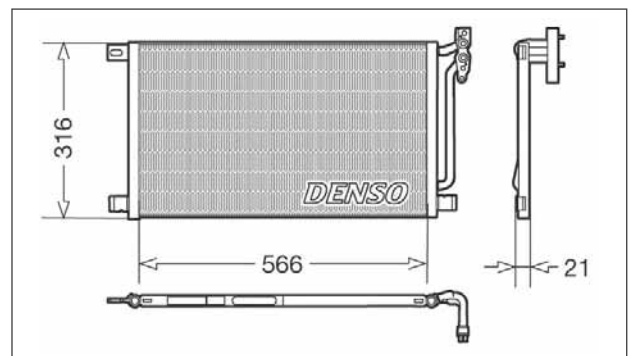
### DCN02019

AUDI A4 / A4 Allroad



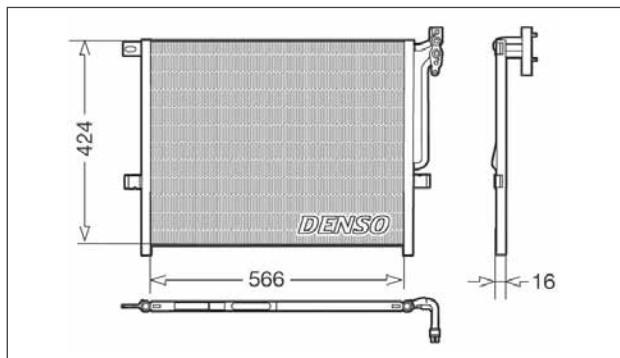
### DCN05003

BMW 3 E46 / X3 E83



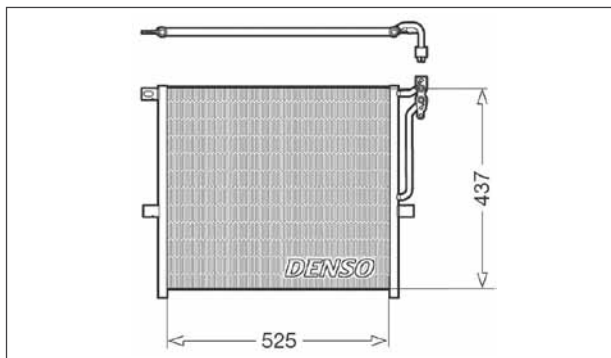
**DCN05004**

**BMW 3 E46 / X3 E83 / Z4 E85 E86**



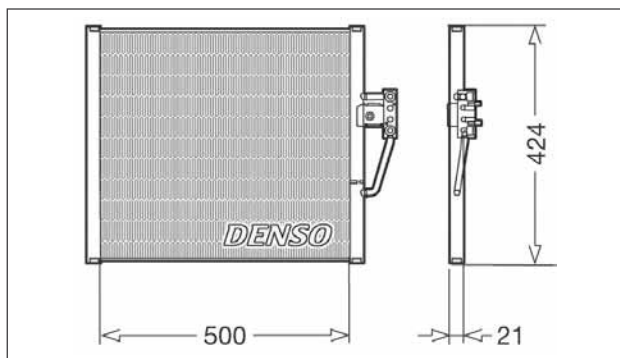
**DCN05008**

**BMW X3 E83**



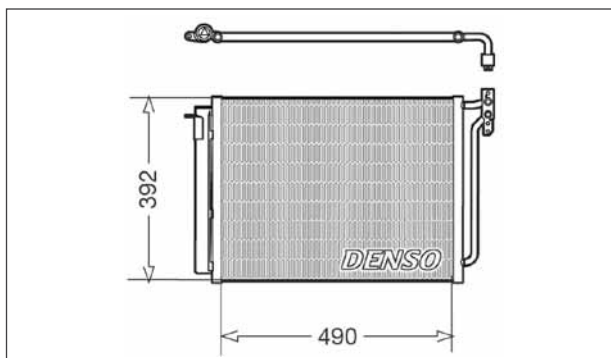
**DCN05005**

**BMW 3 E36 / 5 E39 / Z8 E52**



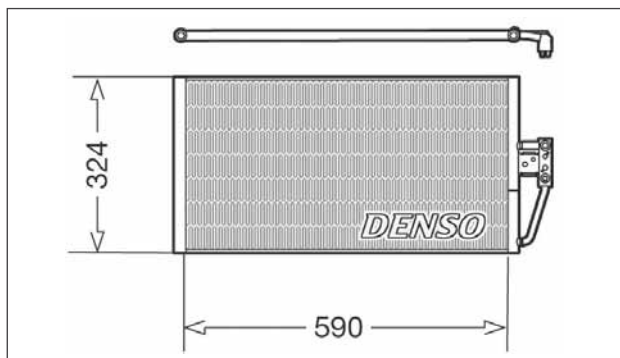
**DCN05009**

**BMW X5 E53**



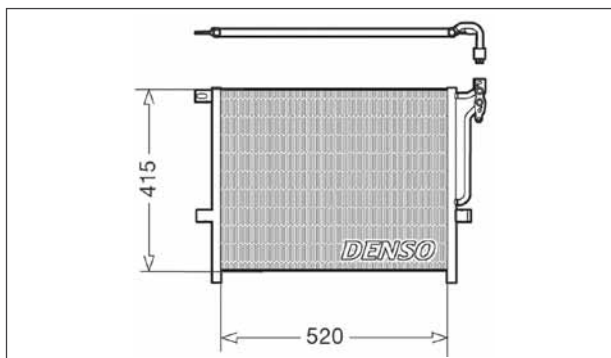
**DCN05006**

**BMW 5 E39 / 7 E38**



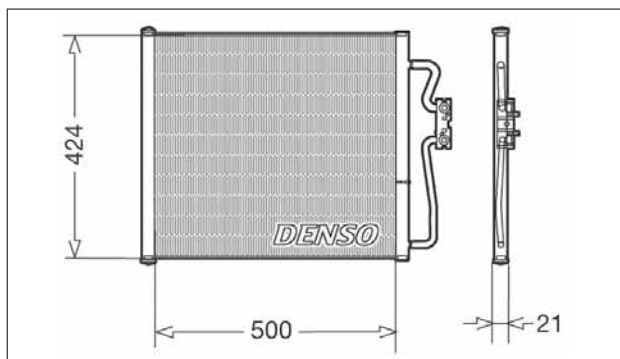
**DCN05010**

**BMW 3 E46 / Z4 E85 E86 E89**



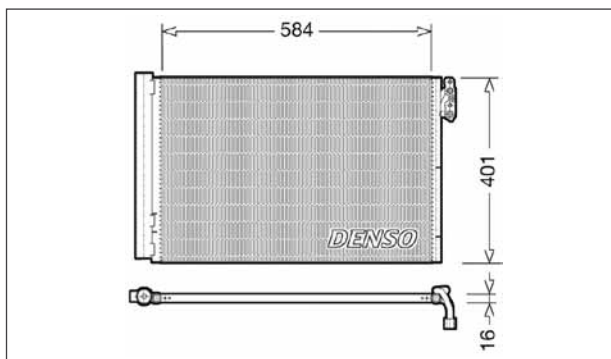
**DCN05007**

**BMW 7 E38**



**DCN05011**

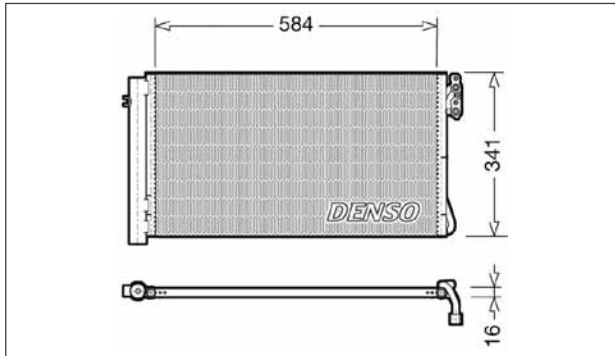
**BMW 1 E81 E82 E87 E88 / 3 E90 E91 E92 E93 / X1 E84 / Z4 E89**





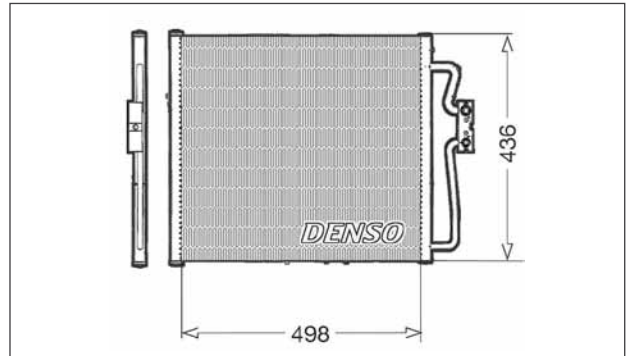
### DCN05012

BMW 1 E81 E82 E87 E88 / 3 E90 E91 E92 E93 / X1 E84 / X3 F25 / Z4 E89



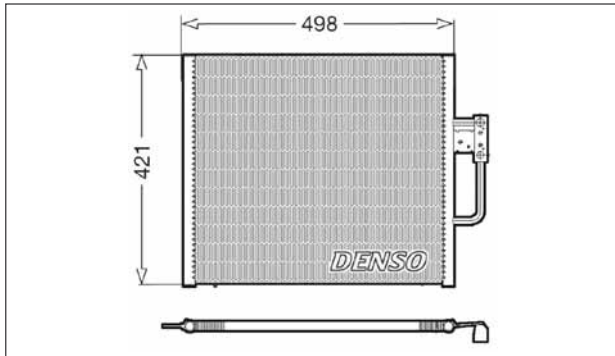
### DCN05019

BMW 7 E38



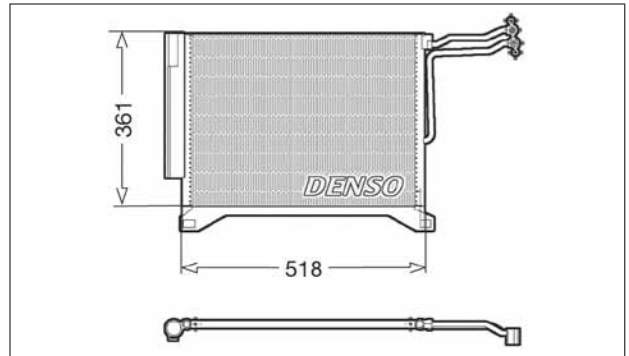
### DCN05015

BMW 3 E36 / 5 E39



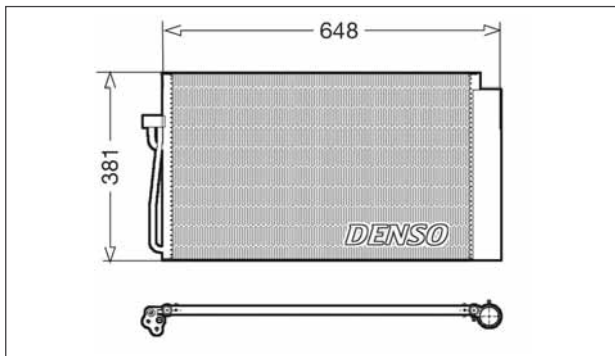
### DCN05100

MINI



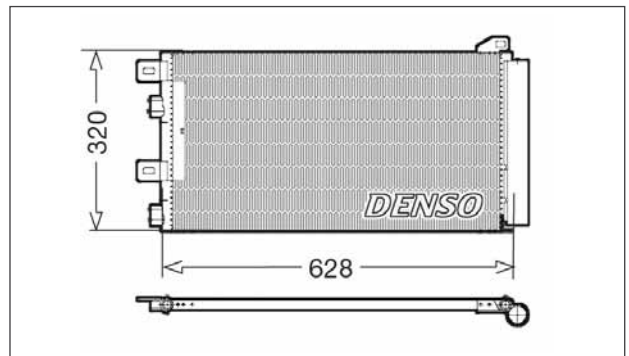
### DCN05017

BMW 5 E60 E61 / 6 E63 E64 / 7 E65 E66



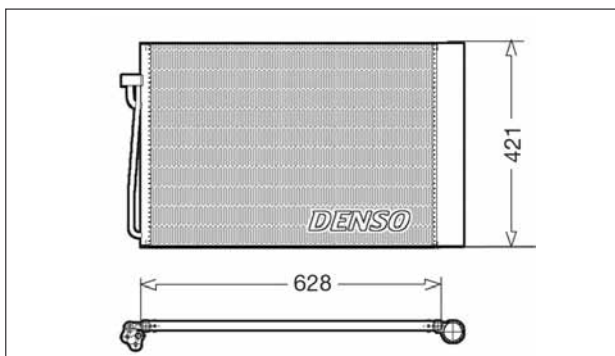
### DCN05101

MINI



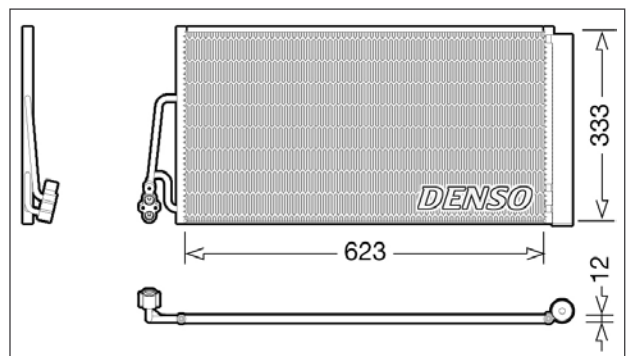
### DCN05018

BMW 5 E60 E61 / 6 E63 E64 / 7 E65 E66



### DCN05102

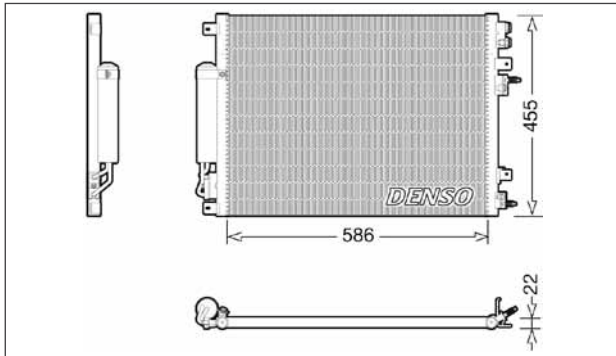
MINI / Mini Countryman





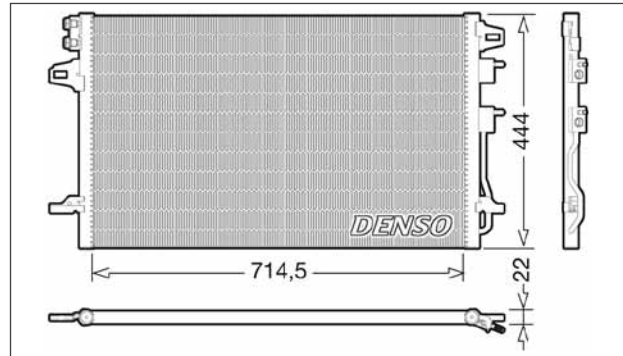
**DCN06001**

**CHRYSLER 300 C**



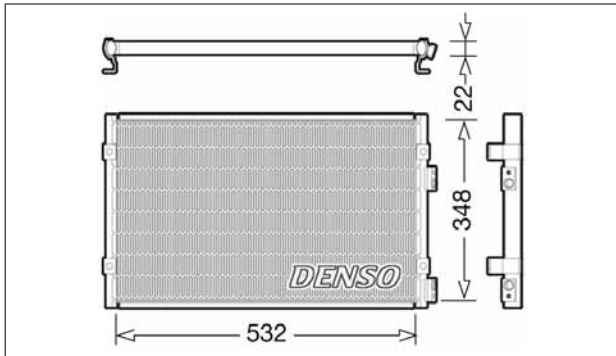
**DCN06005**

**DODGE Caravan**



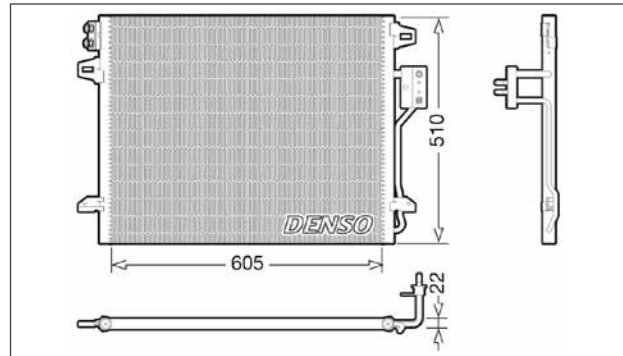
**DCN06002**

**CHRYSLER PT Cruiser**



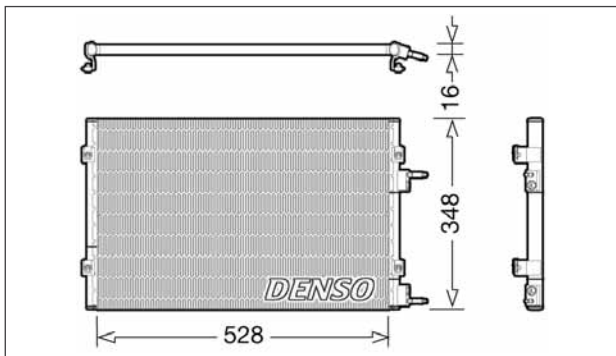
**DCN06006**

**DODGE Grand Caravan**



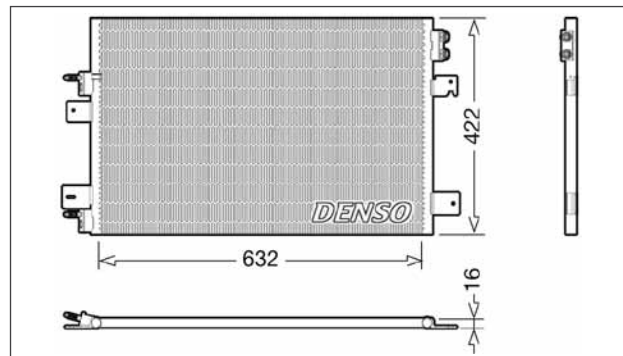
**DCN06003**

**CHRYSLER PT Cruiser**



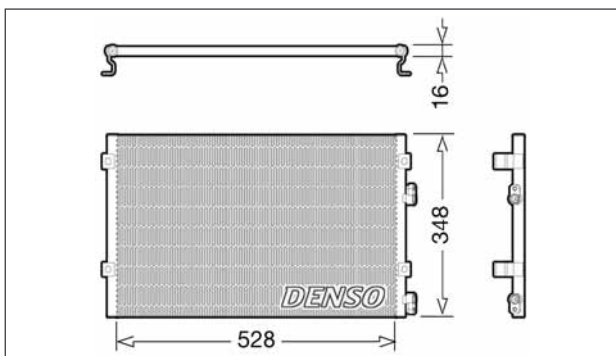
**DCN06007**

**JEEP Compass / Patriot**



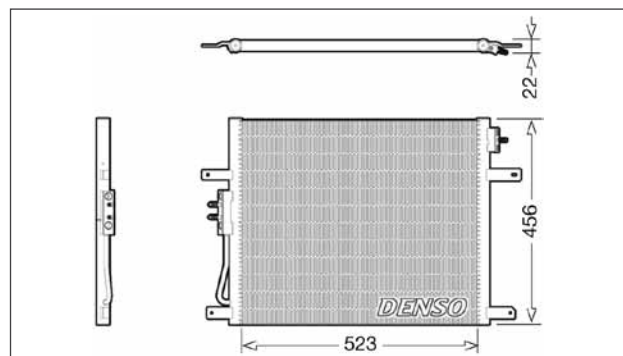
**DCN06004**

**CHRYSLER PT Cruiser**



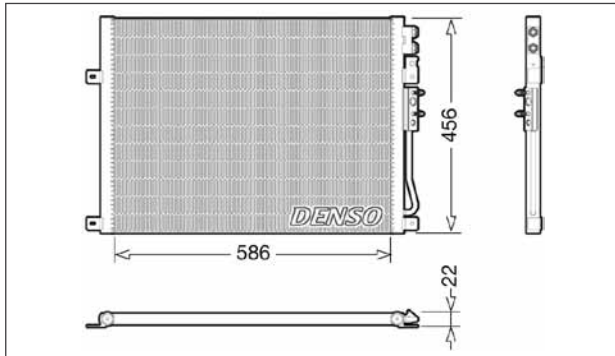
**DCN06008**

**JEEP Grand Cherokee**



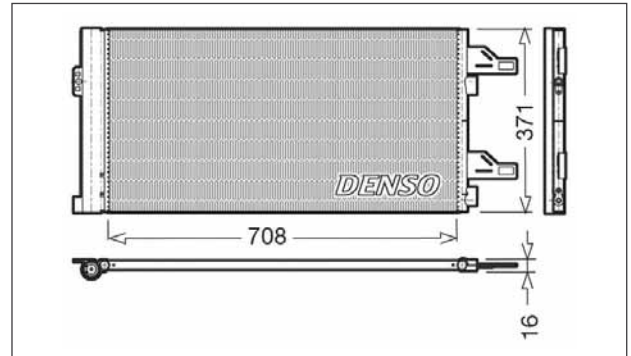
**DCN06009**

**JEEP Commander / Grand Cherokee**



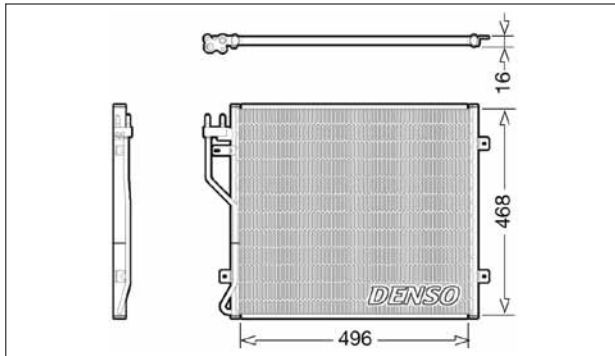
**DCN07002**

**PEUGEOT Boxer**



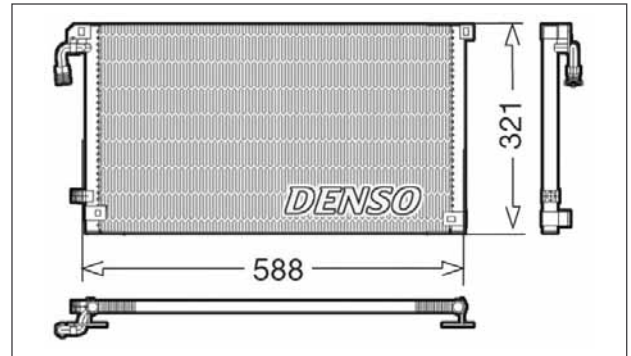
**DCN06010**

**JEEP Cherokee**



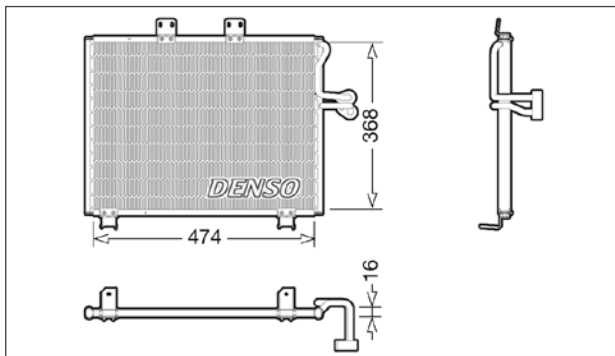
**DCN07004**

**CITROËN Saxo**



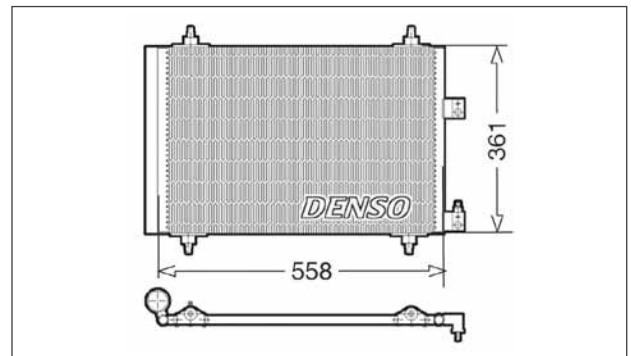
**DCN06013**

**JEEP Wrangler II**



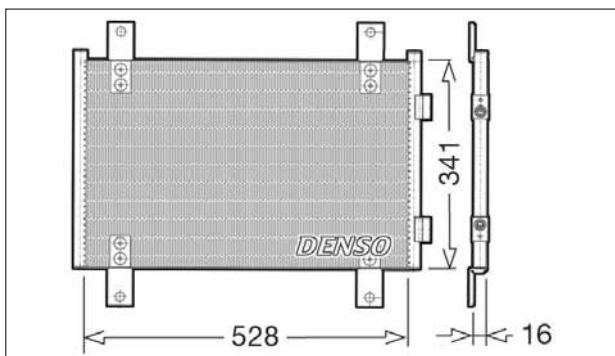
**DCN07005**

**CITROËN C5 - PEUGEOT 307**



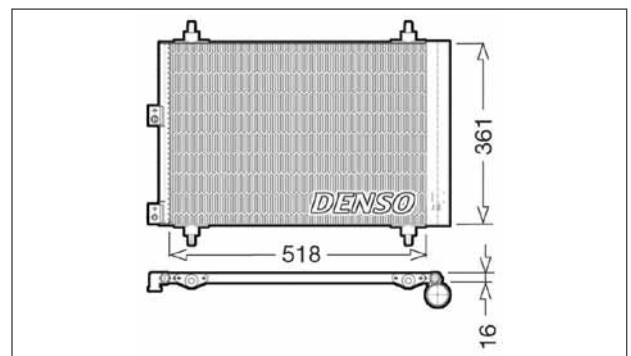
**DCN07001**

**FIAT Ducato - PEUGEOT Boxer**



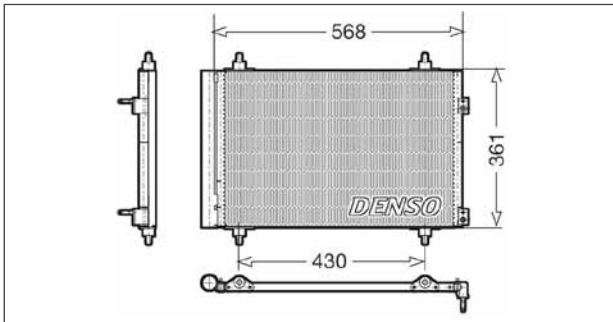
**DCN07006**

**PEUGEOT Partner**



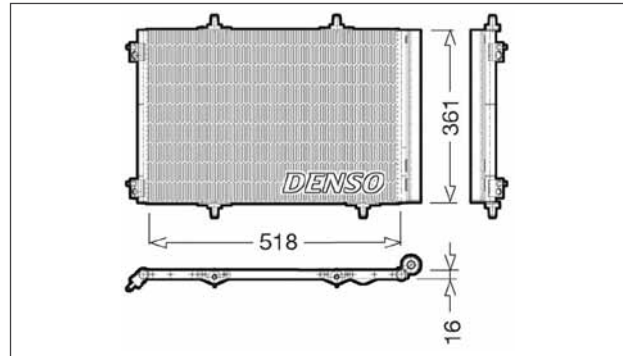
### DCN07008

CITROËN Berlingo / C4 / C4 Grand Picasso / C4 Picasso / DS4 / DS5  
PEUGEOT 3008 / 307 / 308 / 5008 / Partner / Partner Tepee / RCZ



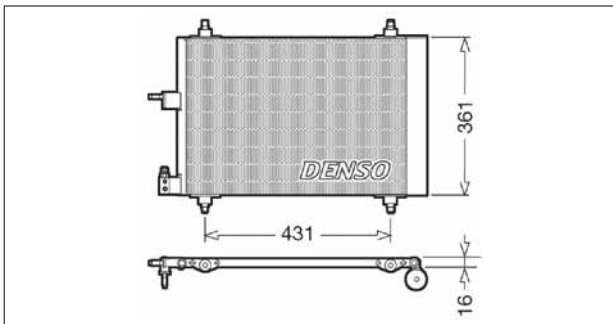
### DCN07013

PEUGEOT 1007 / 206 / 207 / 3008 / 308



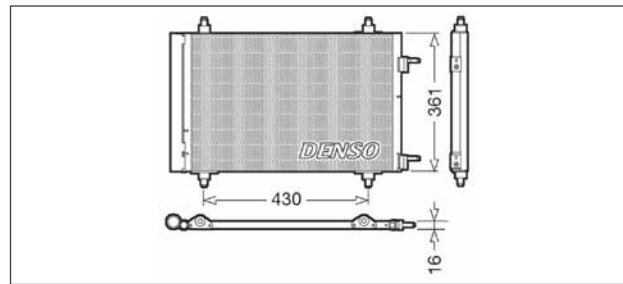
### DCN07009

CITROËN Berlingo / Jumpy / Xsara / Xsara Picasso  
PEUGEOT Partner / Partner Tepee



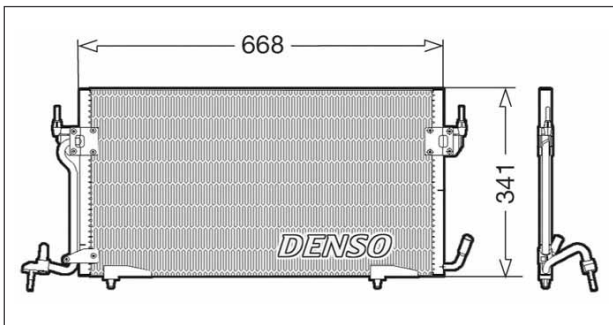
### DCN07019

CITROËN Berlingo / C4 / C4 Grand Picasso / C4 Picasso / DS4 / DS5  
PEUGEOT (DF-PSA) 308 - PEUGEOT 3008 / 307 / 308 / 5008 / Expert  
Tepee / Partner / Partner Tepee / RCZ



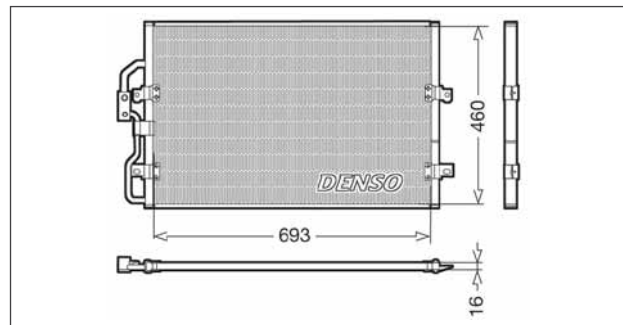
### DCN07010

CITROËN Berlingo / Evasion / Jumpy / XM / Xsara - FIAT Scudo  
LANCIA Zeta - PEUGEOT 605 / Expert / Partner



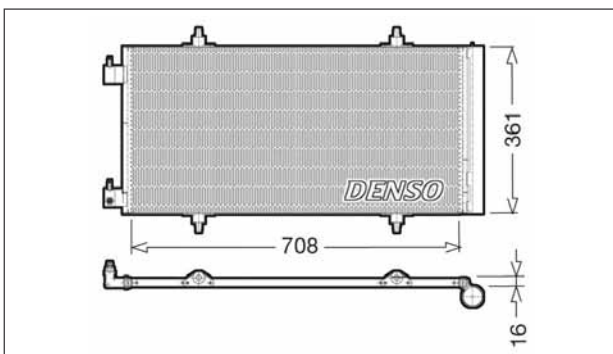
### DCN07040

CITROËN Evasion / Jumpy - FIAT Scudo / Ulysse  
LANCIA Thema / Zeta - PEUGEOT 806 / Expert



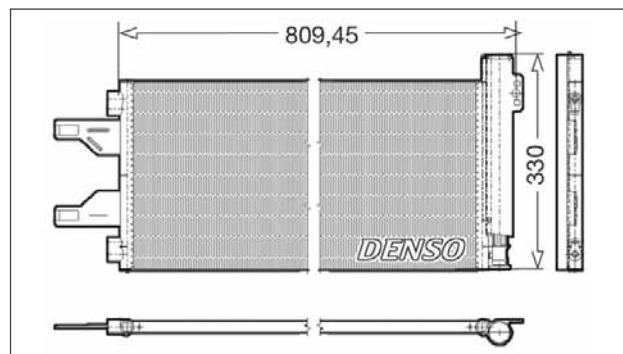
### DCN07011

FIAT Ulysse - PEUGEOT 807



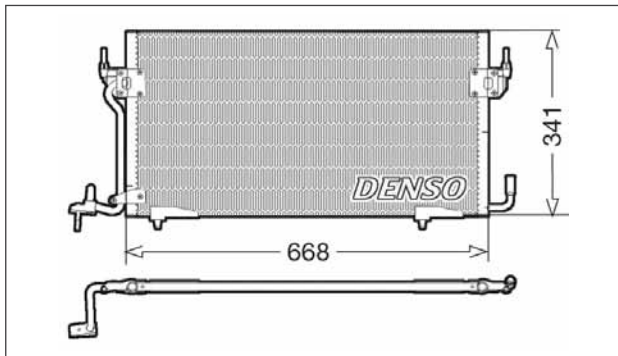
### DCN07050

CITROËN Jumper - FIAT Ducato - PEUGEOT Boxer



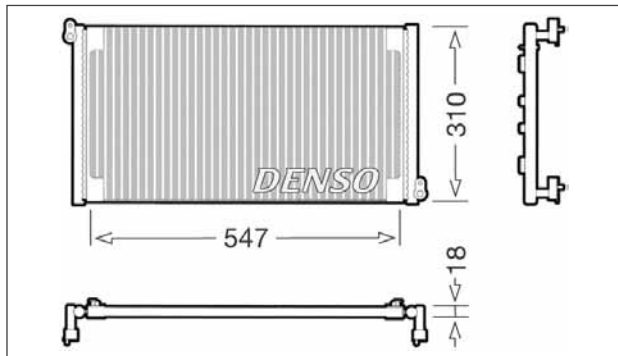
**DCN07060**

**CITROËN Berlingo / Xsara - PEUGEOT Partner**



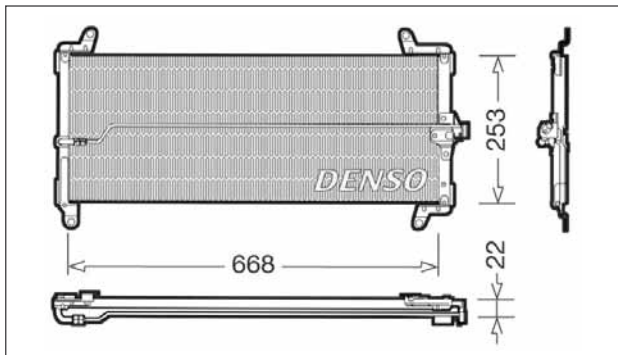
**DCN09011**

**FIAT Brava / Bravo**



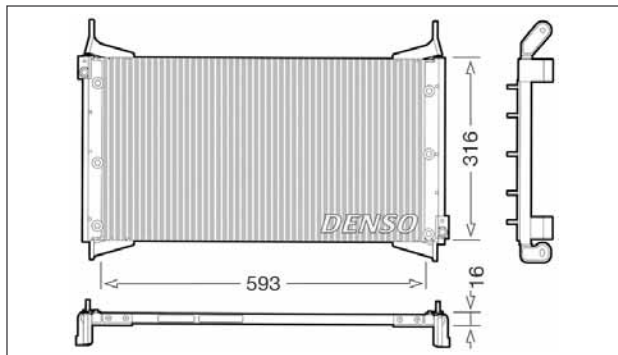
**DCN09001**

**FIAT Barchetta / Coupè**



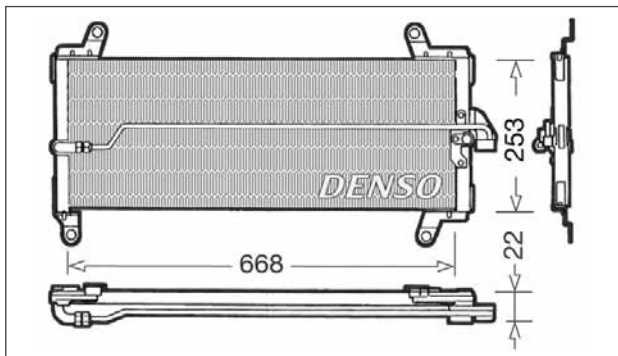
**DCN09012**

**FIAT Brava / Bravo / Marea**



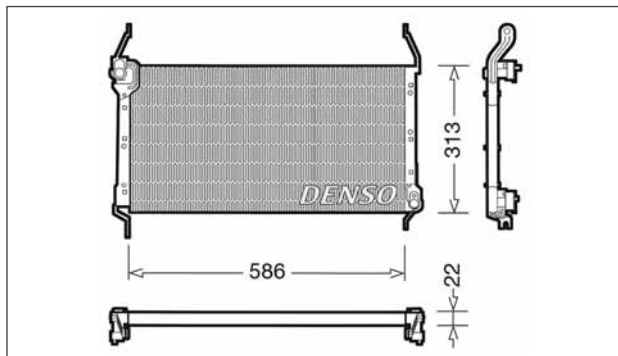
**DCN09002**

**FIAT Barchetta**



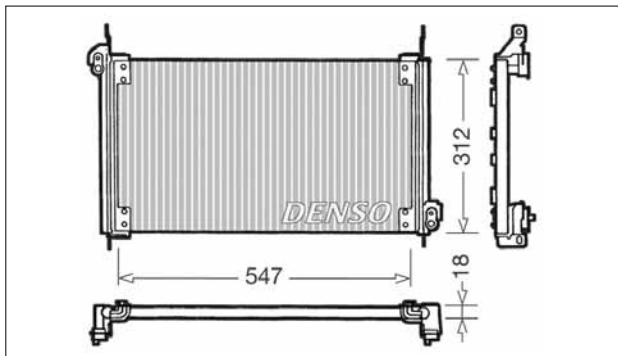
**DCN09013**

**FIAT Brava / Bravo / Marea / Multipla**



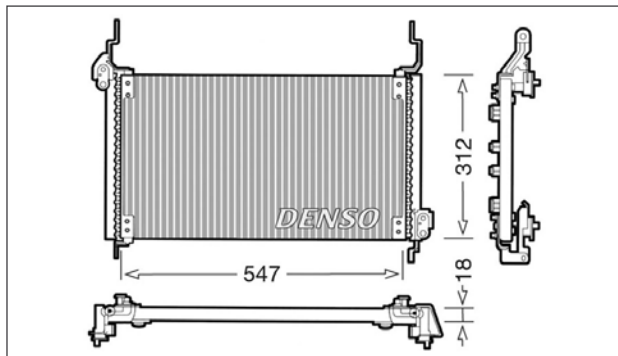
**DCN09010**

**FIAT Brava / Bravo / Marea / Multipla**



**DCN09015**

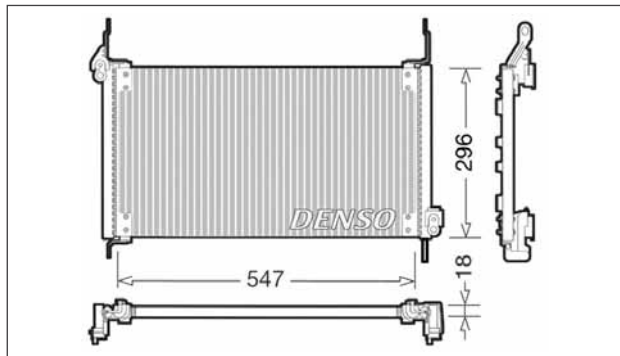
**FIAT Brava / Bravo / Marea**





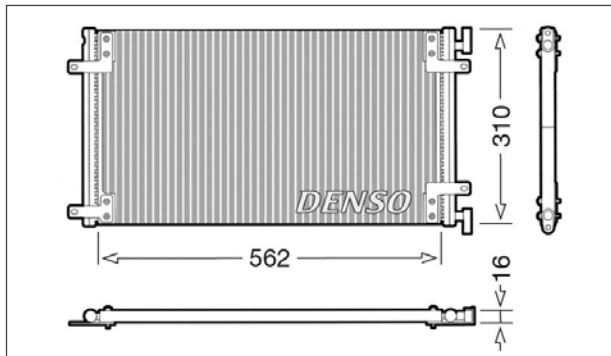
**DCN09016**

FIAT Brava / Bravo / Marea



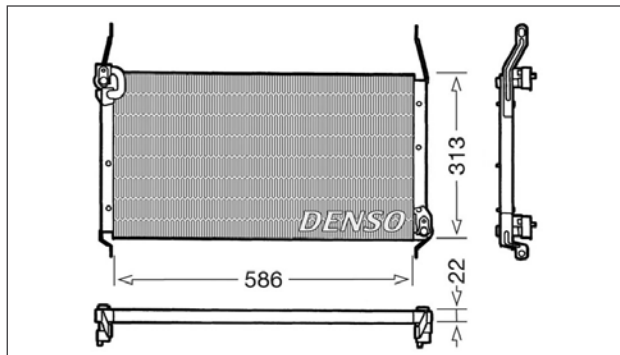
**DCN09040**

FIAT Doblo



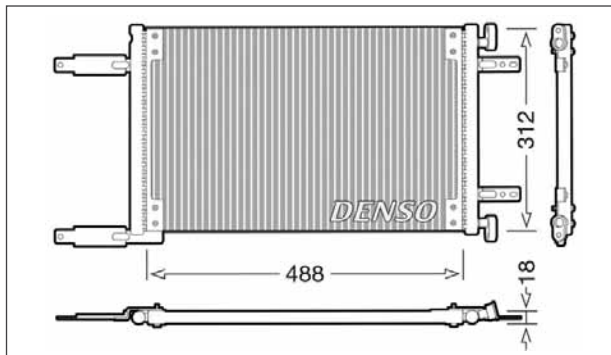
**DCN09017**

FIAT Brava / Bravo / Marea



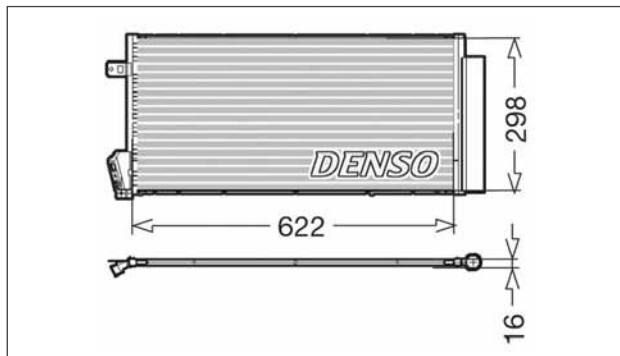
**DCN09041**

FIAT Doblo - FIAT Punto



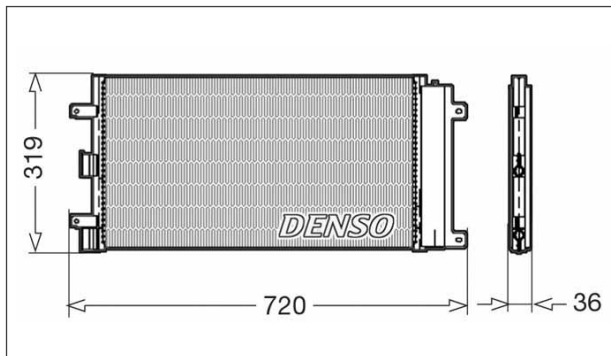
**DCN09018**

FIAT Doblo



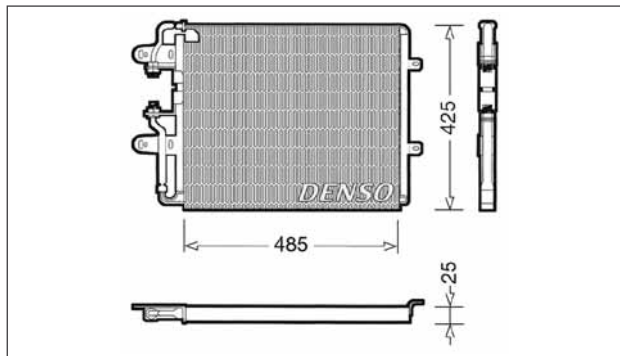
**DCN09042**

FIAT Doblo



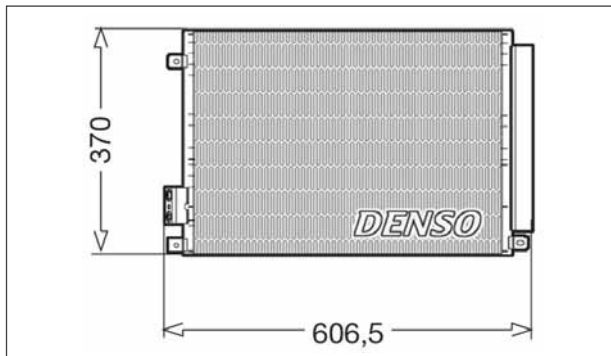
**DCN09030**

FIAT Croma - LANCIA Delta / Thema



**DCN09045**

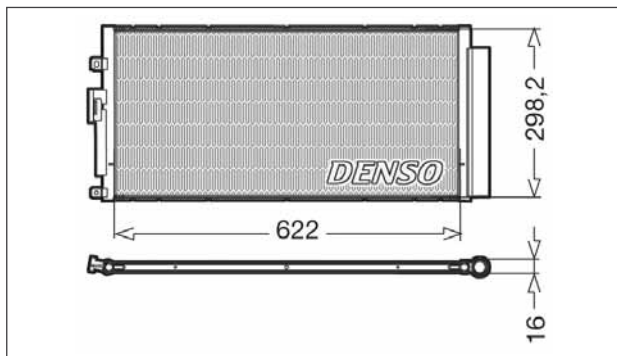
FIAT 500 / 500 C - FORD Ka





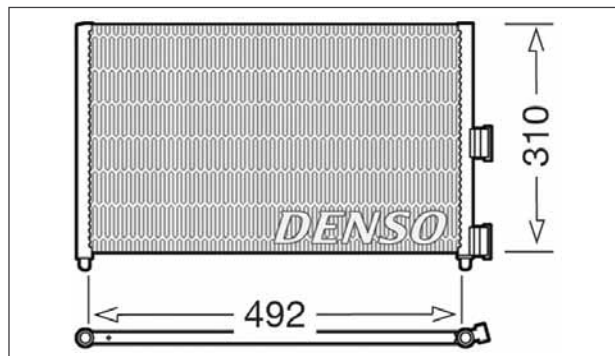
**DCN09046**

**FIAT 500**



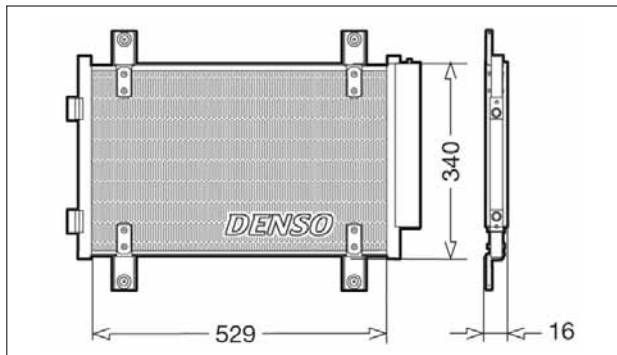
**DCN09071**

**FIAT Doblo / Idea / Punto - LANCIA Musa**



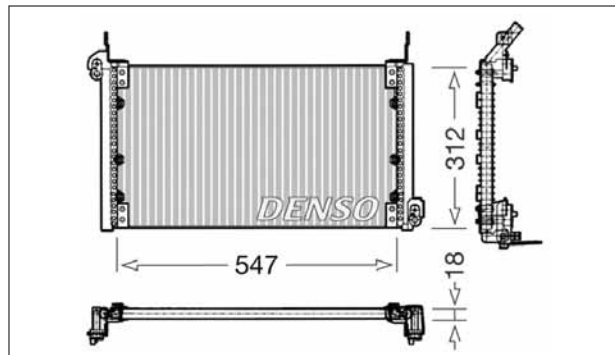
**DCN09049**

**CITROËN Jumper - FIAT Ducato - PEUGEOT Boxer**



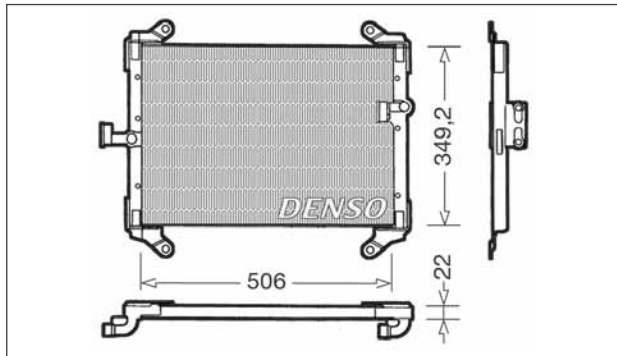
**DCN09080**

**FIAT Brava / Bravo / Marea - FIAT Multipla**



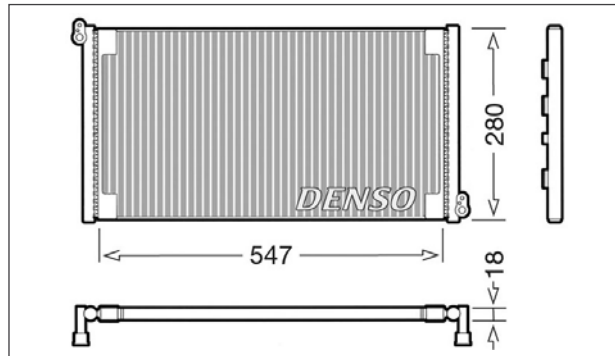
**DCN09050**

**BMW 02 E10 - CITROËN Jumper - FIAT Ducato - PEUGEOT Boxer**



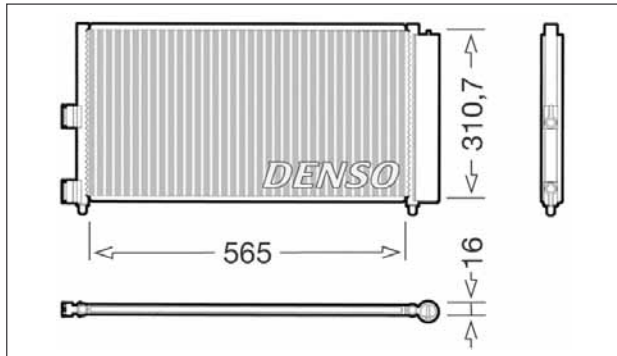
**DCN09081**

**FIAT Multipla**



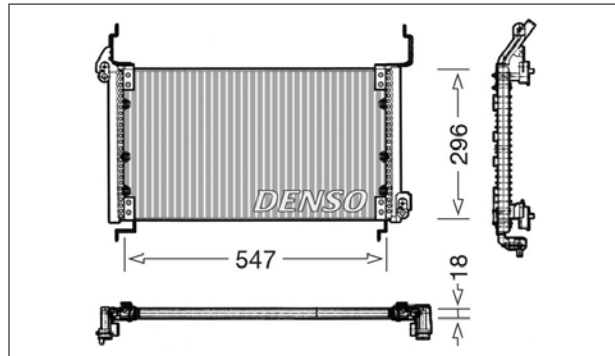
**DCN09070**

**FIAT Doblo / GrandE Punto / Idea / Punto - LANCIA Musa / Ypsilon**



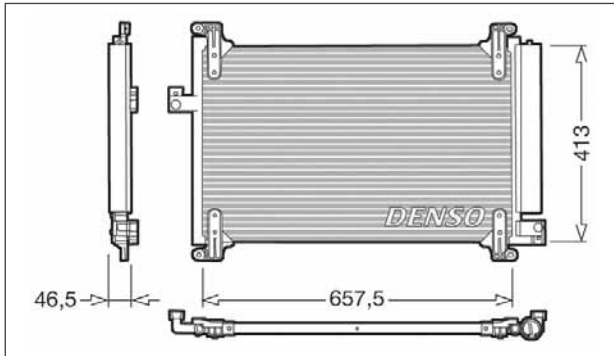
**DCN09082**

**FIAT Multipla**



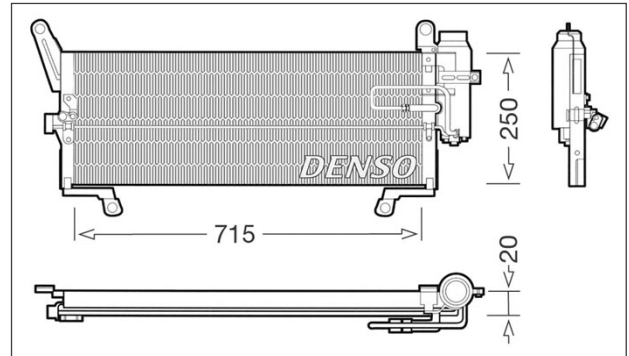
**DCN09083**

**FIAT Multipla**



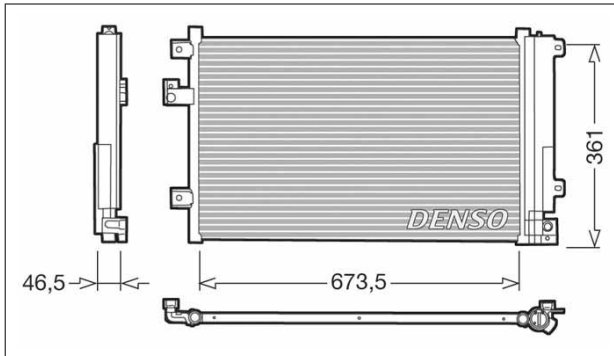
**DCN09091**

**FIAT Punto**



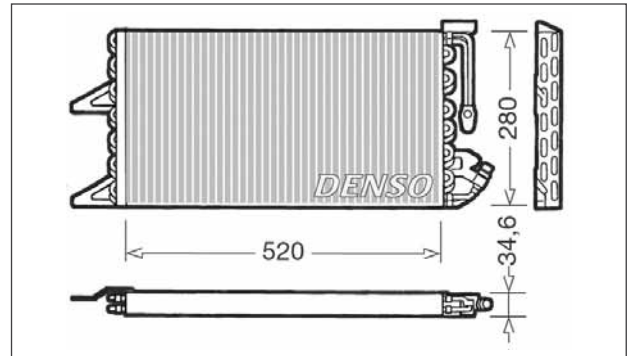
**DCN09084**

**FIAT Multipla**



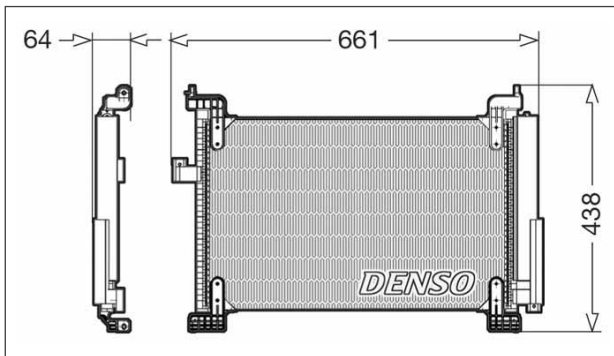
**DCN09092**

**FIAT Punto - LANCIA Y**



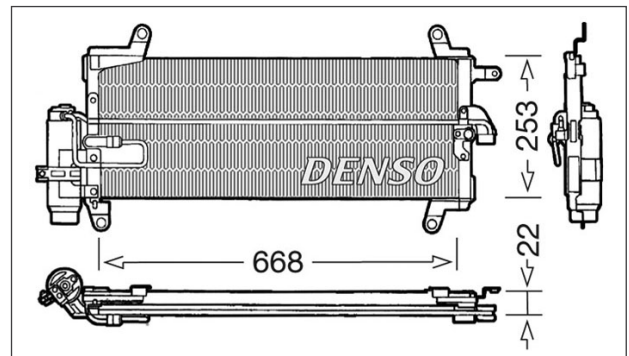
**DCN09085**

**FIAT Multipla**



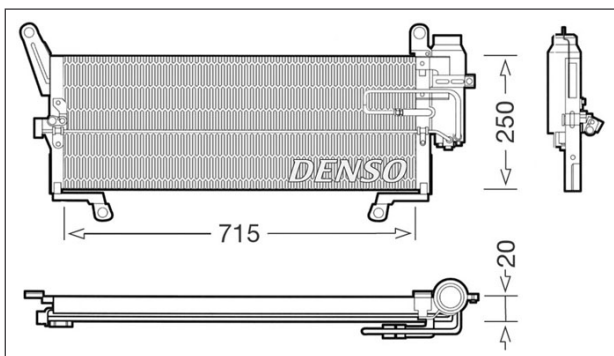
**DCN09093**

**FIAT Punto - LANCIA Y**



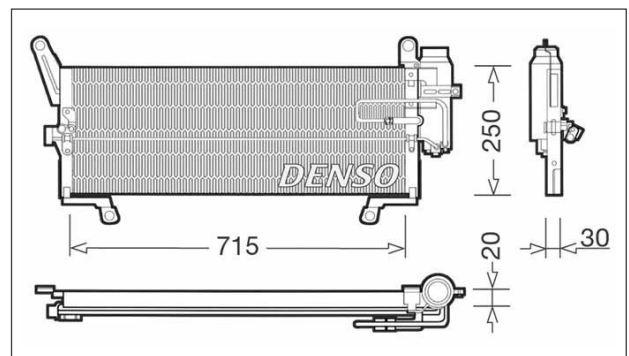
**DCN09090**

**FIAT Punto**



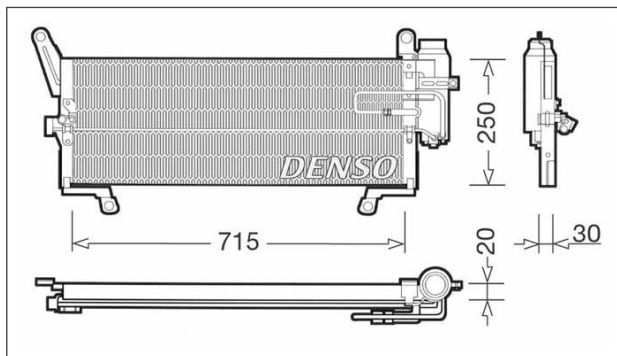
**DCN09094**

**FIAT Punto**



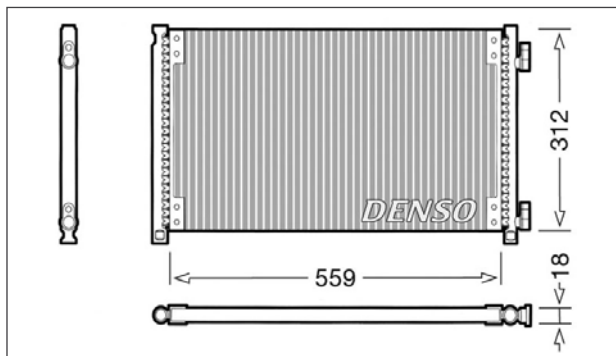
**DCN09095**

FIAT Punto



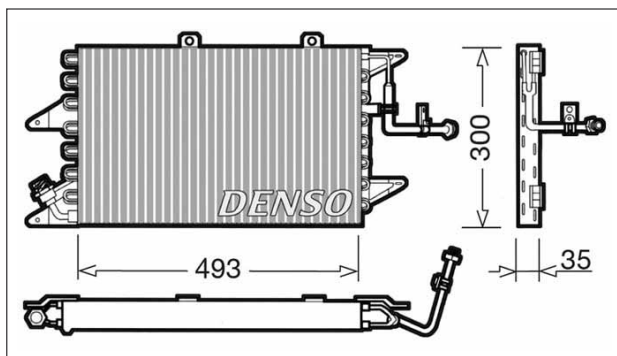
**DCN09100**

FIAT Punto



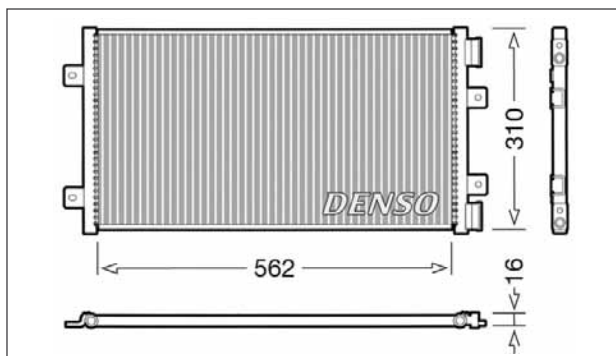
**DCN09096**

FIAT Punto



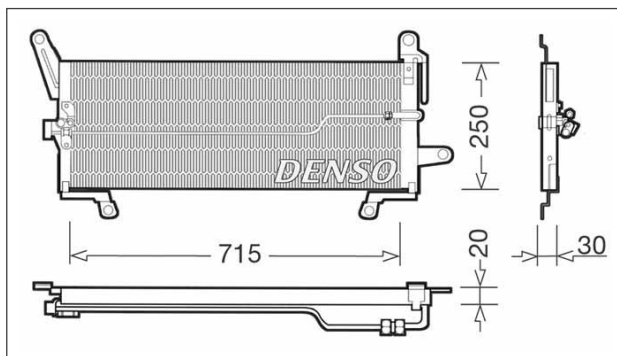
**DCN09101**

FIAT Punto



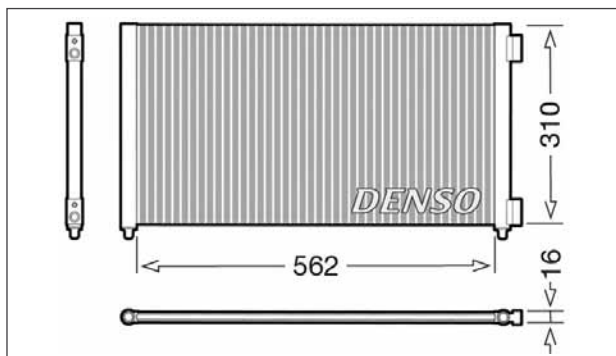
**DCN09097**

FIAT Punto



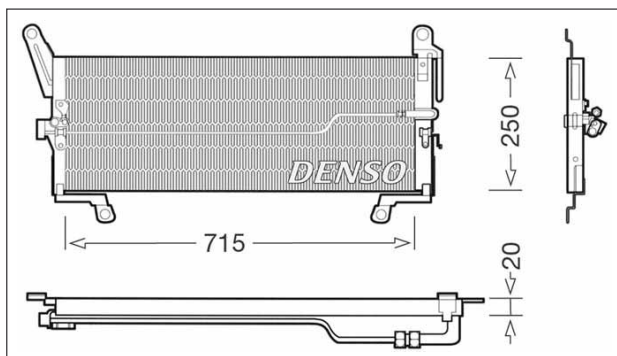
**DCN09102**

FIAT Doblo / Punto



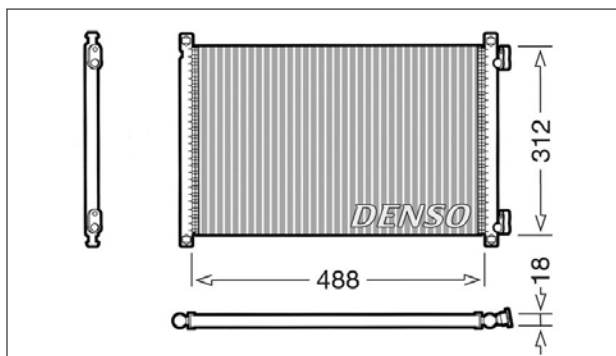
**DCN09098**

FIAT Punto



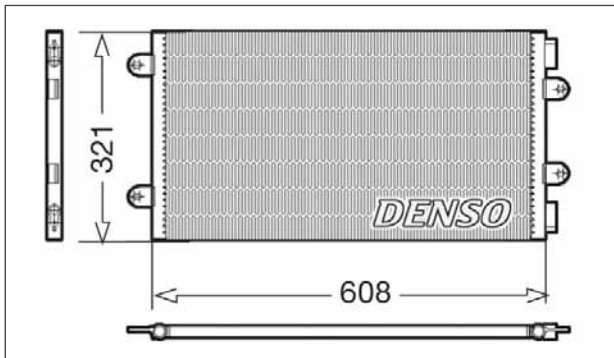
**DCN09103**

FIAT GrandE Punto / Punto



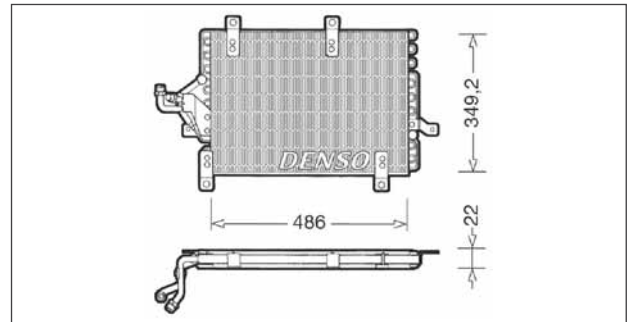
**DCN09104**

**FIAT Punto**



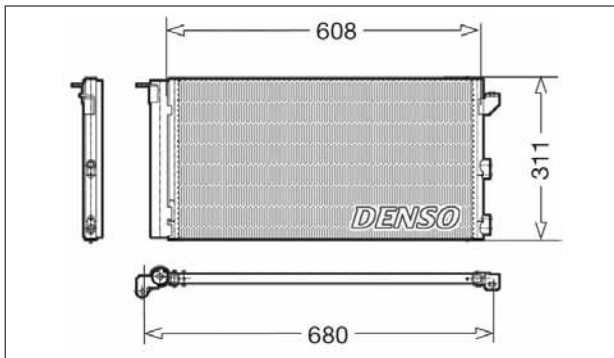
**DCN09141**

**ALFA ROMEO 155 - FIAT Barchetta / Coupè / Tempra / Tipo  
LANCIA Dedra / Delta**



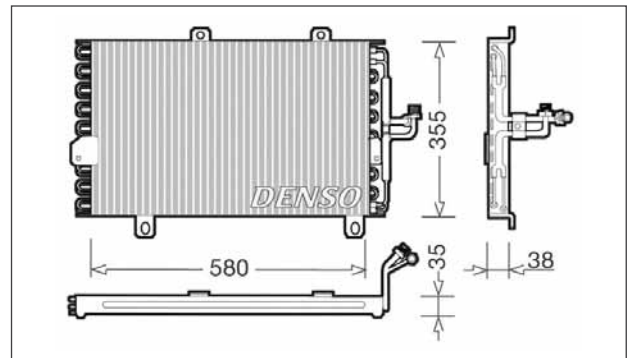
**DCN09105**

**FIAT Panda**



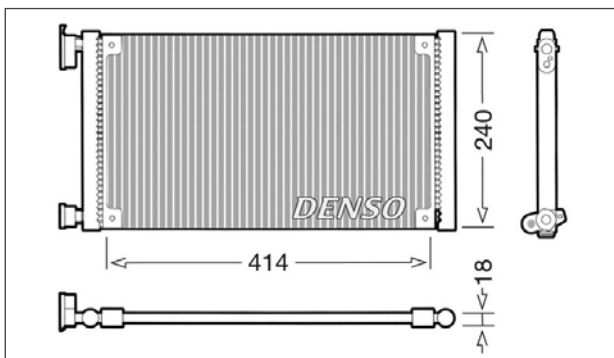
**DCN09142**

**ALFA ROMEO 155 - FIAT Punto / Tipo - LANCIA Dedra / Delta**



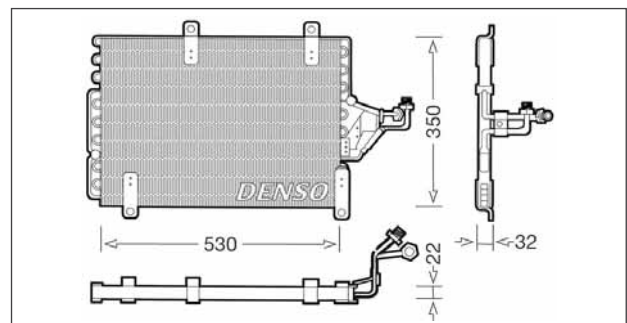
**DCN09120**

**FIAT Seicento**



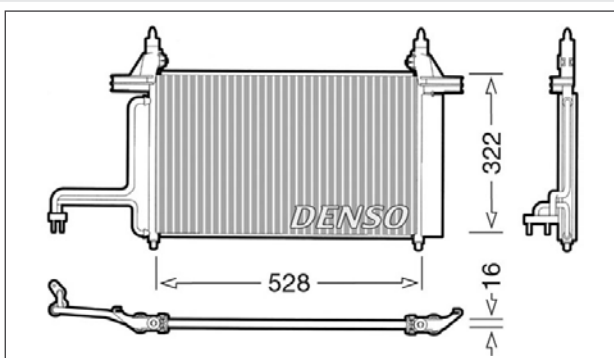
**DCN09143**

**ALFA ROMEO 145 / 146 / 155 - FIAT Barchetta / Coupè / Tempra / Tipo  
LANCIA Dedra / Delta**



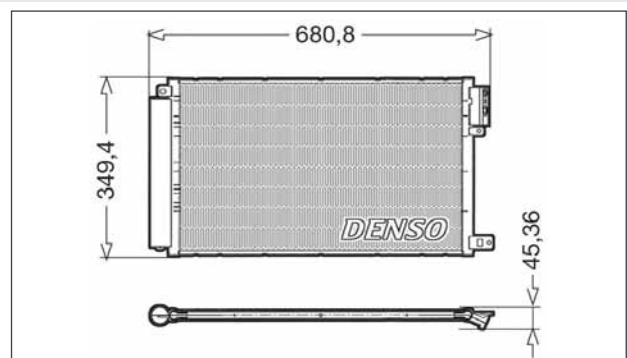
**DCN09130**

**FIAT Stilo**



**DCN09300**

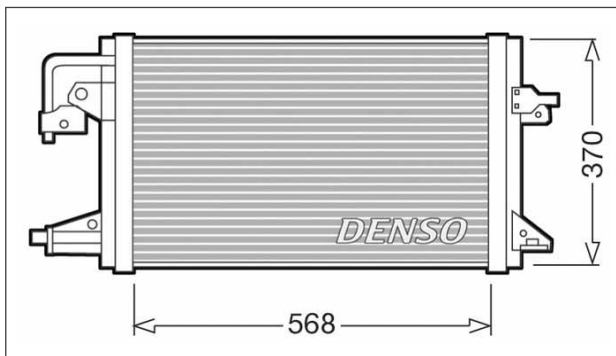
**FIAT Linea**





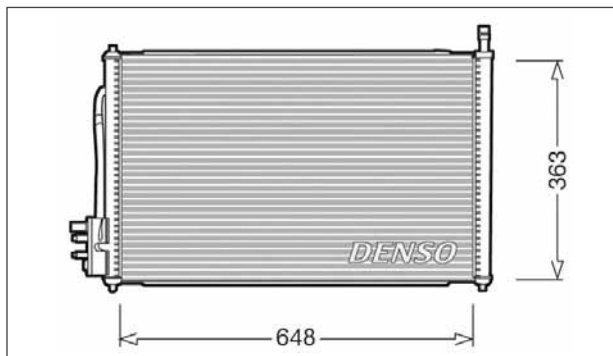
### DCN10001

FORD Escort Classic / Escort V, VI, VII, '91, '95 / Orion III



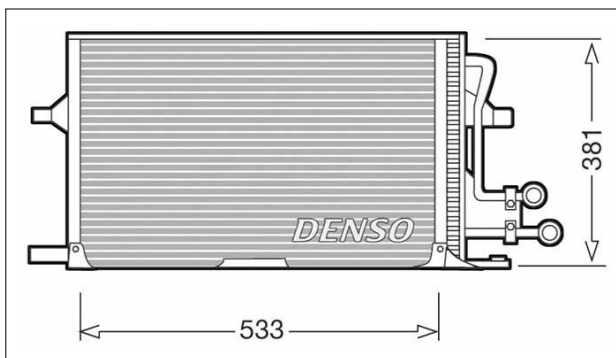
### DCN10006

FORD Focus / Focus II



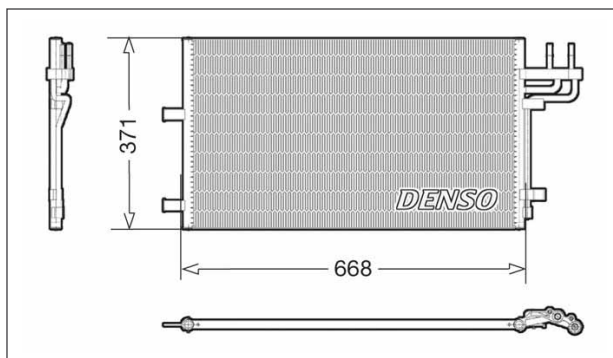
### DCN10003

FORD Mondeo I - VAUXHALL Astra Mk III



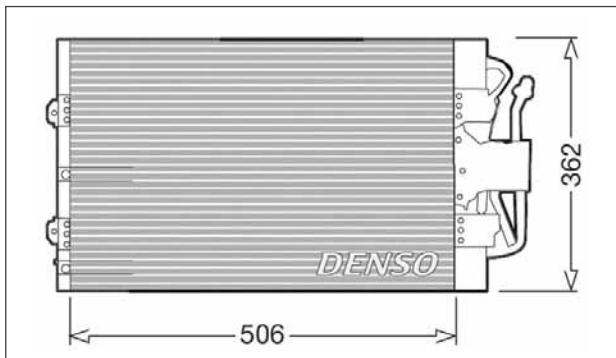
### DCN10007

FORD C-Max / Focus / Focus C-Max / Focus II



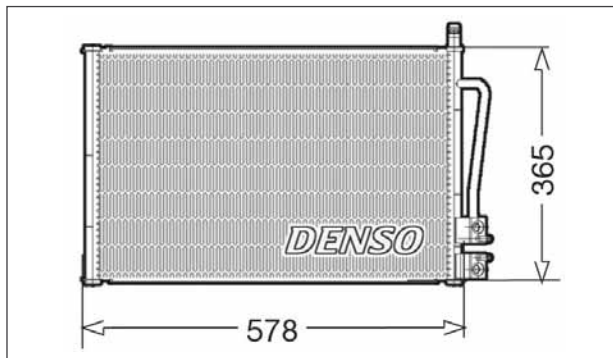
### DCN10004

FORD Courier / Fiesta / Fiesta III, IV, V / Puma - MAZDA 121



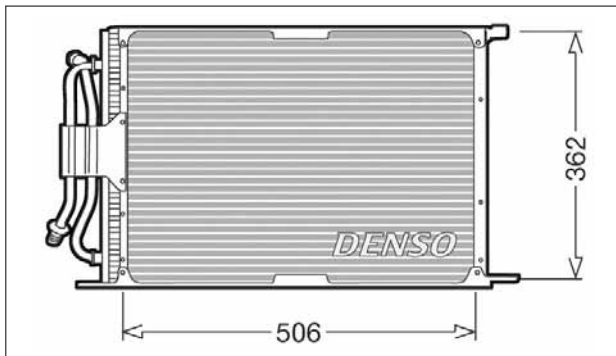
### DCN10008

FORD Fiesta / Fiesta V / Fusion - MAZDA 2



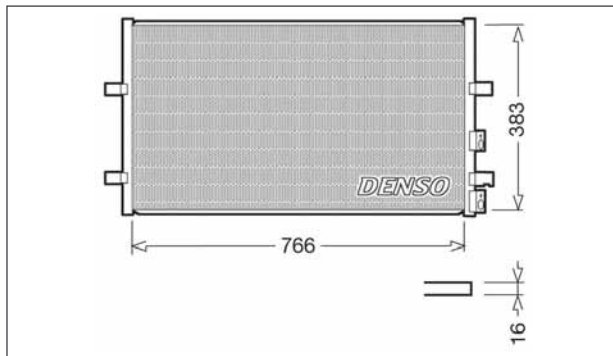
### DCN10005

FORD Courier / Fiesta / Fiesta IV / Puma - MAZDA 121



### DCN10009

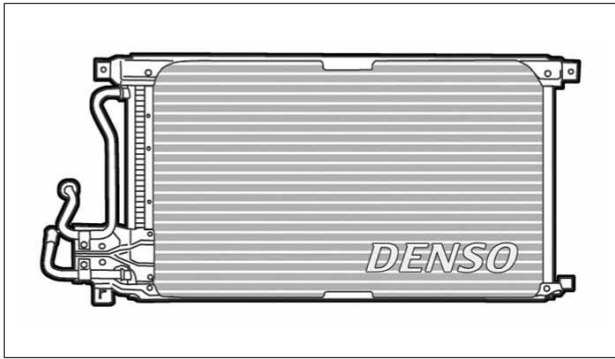
FORD Transit / Transit Tourneo





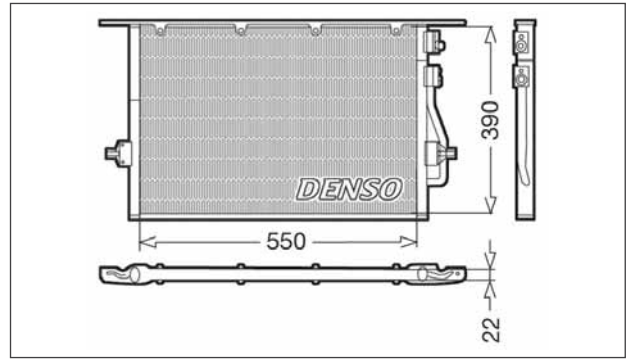
**DCN10010**

**FORD Transit / Transit Tourneo**



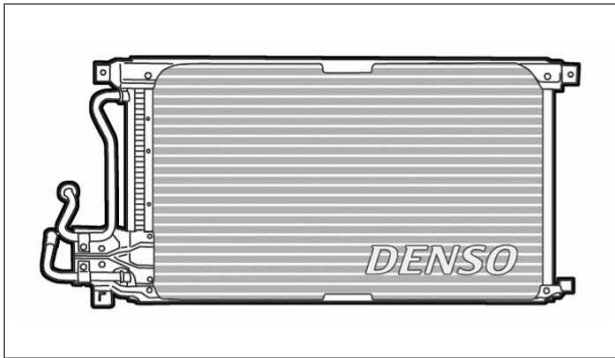
**DCN10014**

**FORD Cougar / Mondeo II**



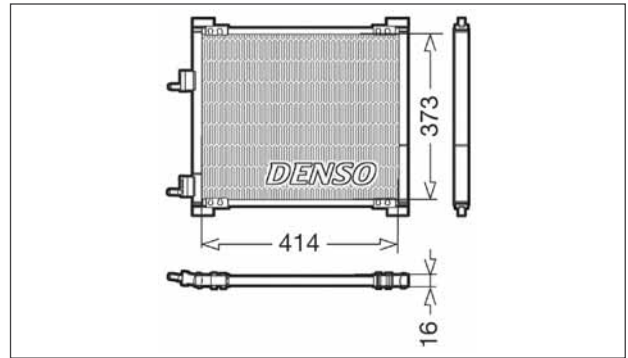
**DCN10011**

**FORD Transit / Transit Tourneo**



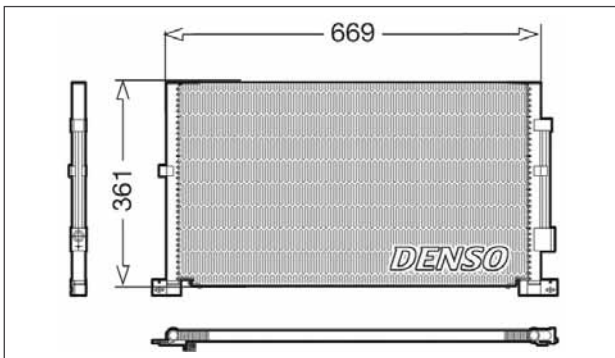
**DCN10015**

**FORD Ka / Street Ka**



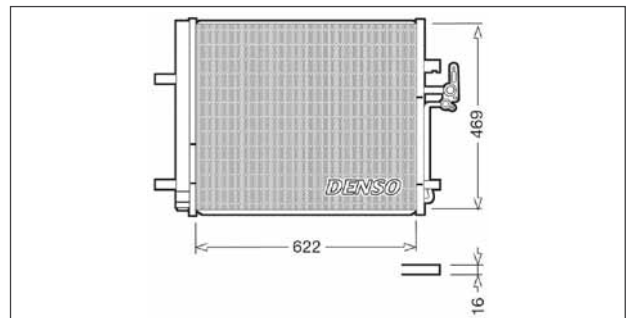
**DCN10012**

**FORD Mondeo III**



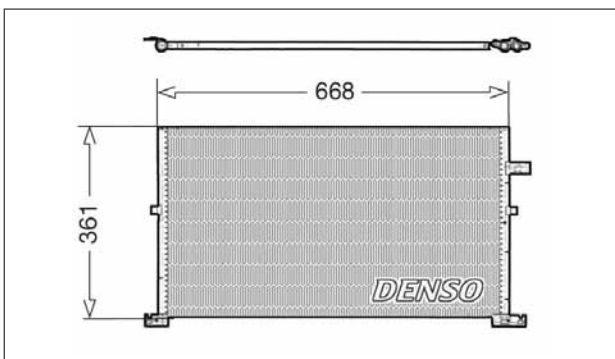
**DCN10016**

**FORD (CHANGAN) Mondeo - FORD Galaxy / Mondeo IV / S-Max  
VOLVO S80 / V70 / XC60 / XC70**



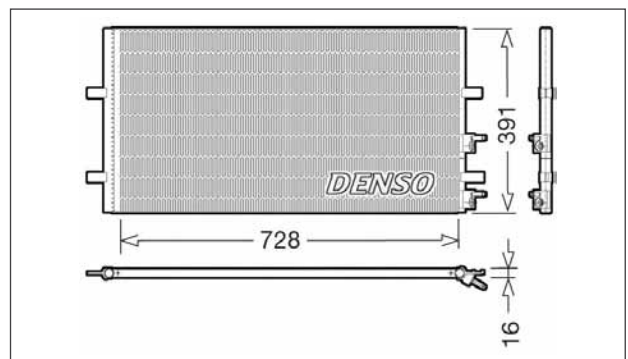
**DCN10013**

**FORD Mondeo III**



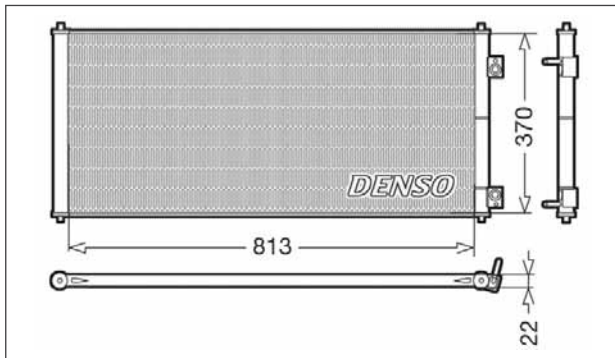
**DCN10017**

**FORD Transit / Transit Tourneo**



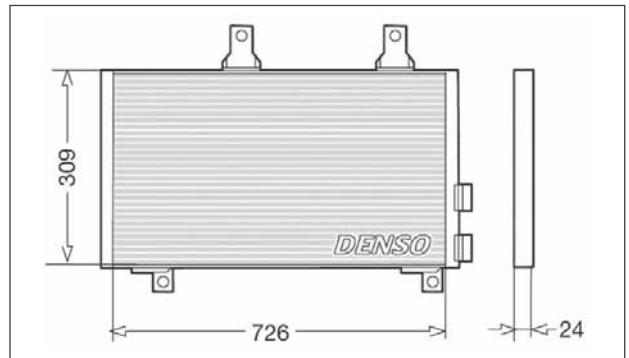
**DCN10018**

**FORD Transit / Transit Tourneo**



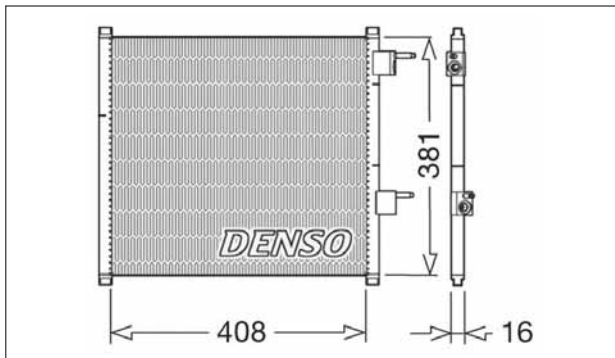
**DCN11003**

**JAGUAR XJS / XJSC**



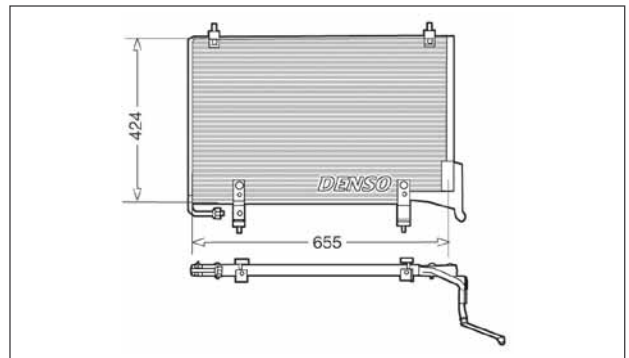
**DCN10019**

**FORD Ka / Street Ka**



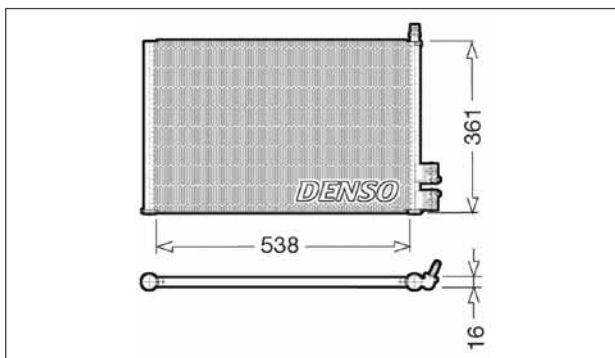
**DCN11004**

**JAGUAR XJ**



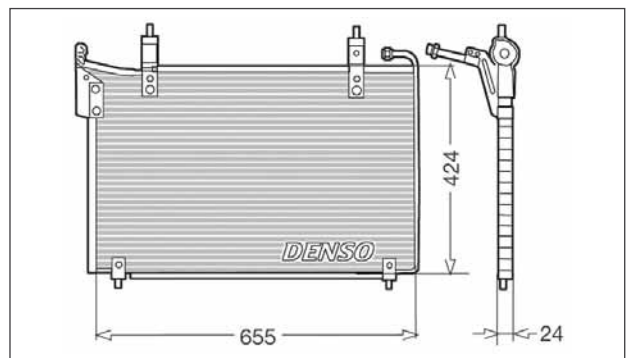
**DCN10021**

**FORD Fiesta / Fiesta V / Fusion**



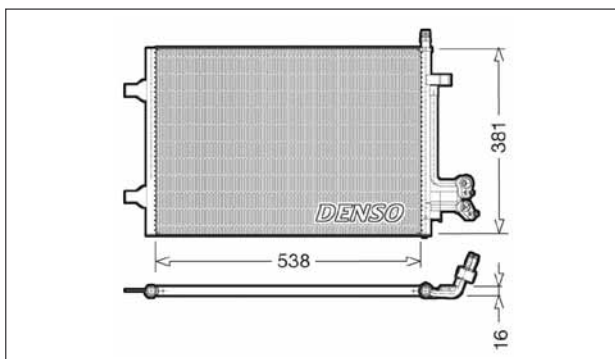
**DCN11005**

**JAGUAR XJ**



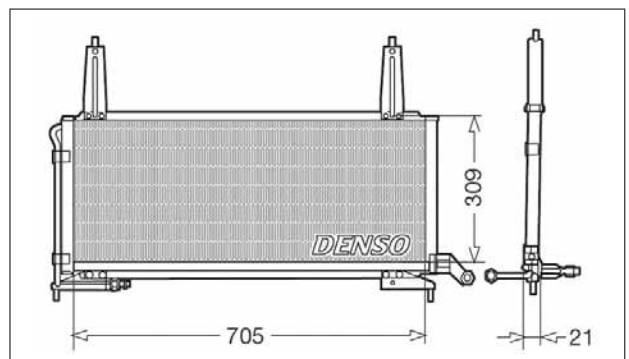
**DCN10022**

**FORD Fiesta / Fiesta V / Fusion**



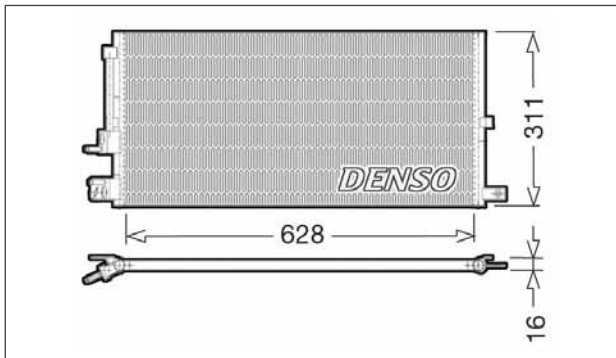
**DCN11006**

**JAGUAR XJS / XJSC**



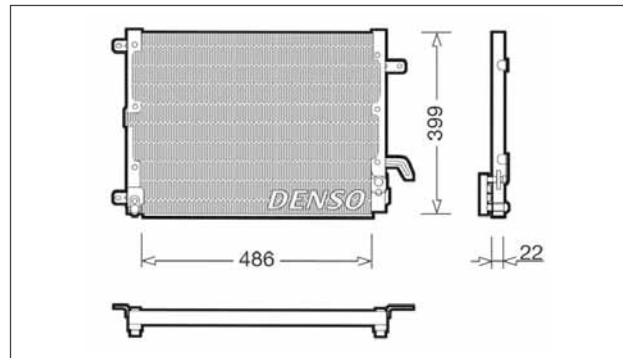
### DCN11007

JAGUAR X-Type



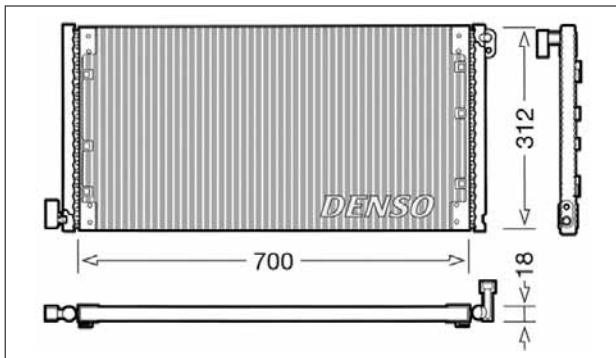
### DCN13001

LANCIA Kappa



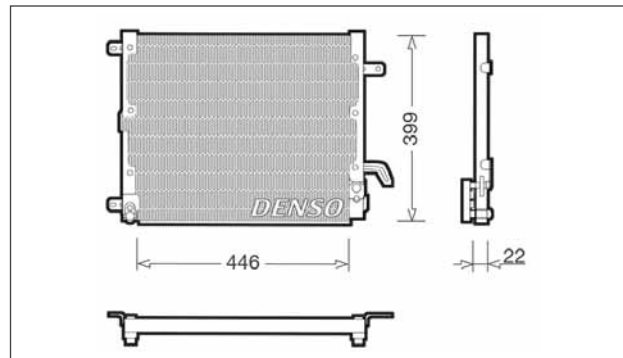
### DCN12001

IVECO Daily II / Daily III



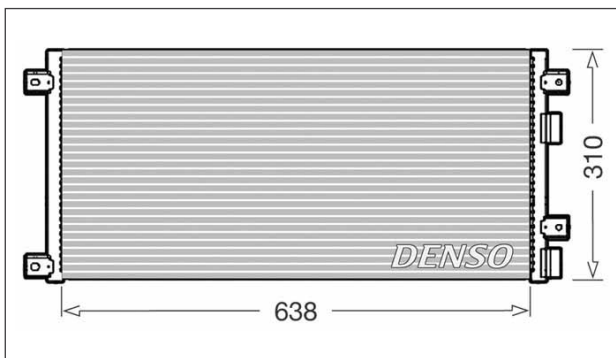
### DCN13002

LANCIA Kappa



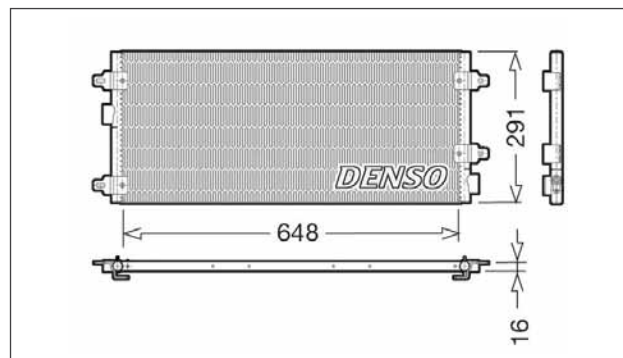
### DCN12002

IVECO Daily II / Daily III / Daily IV



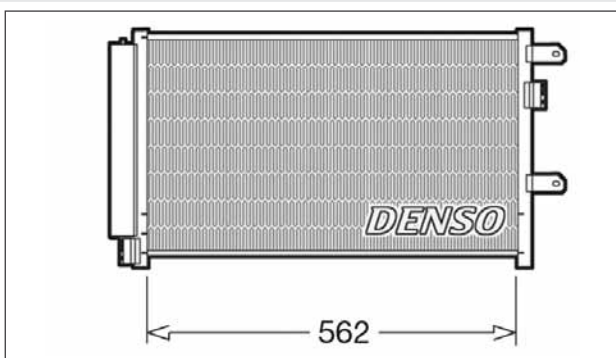
### DCN13003

LANCIA Thesis



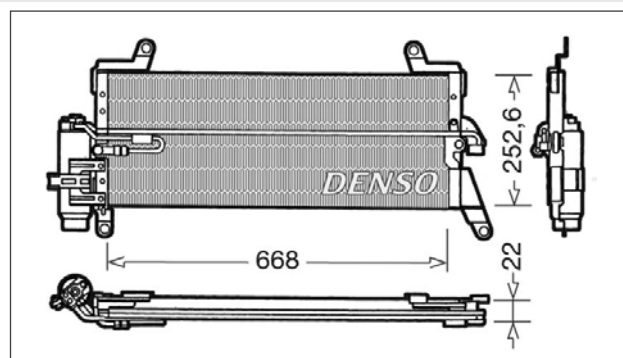
### DCN12003

IVECO Daily III / Daily IV



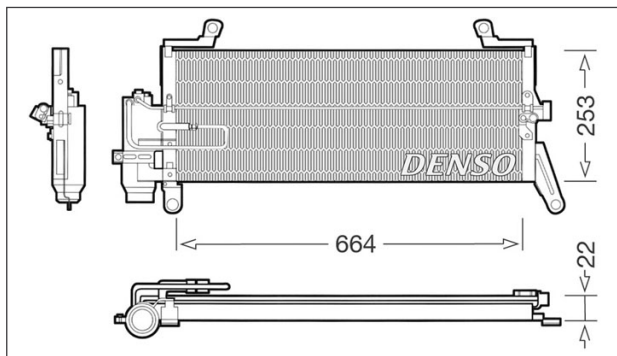
### DCN13010

LANCIA Y



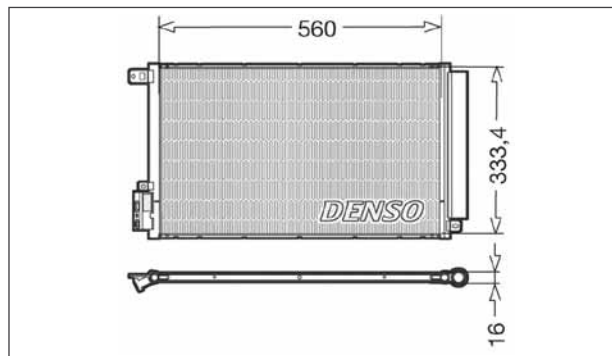
**DCN13011**

**LANCIA Y**



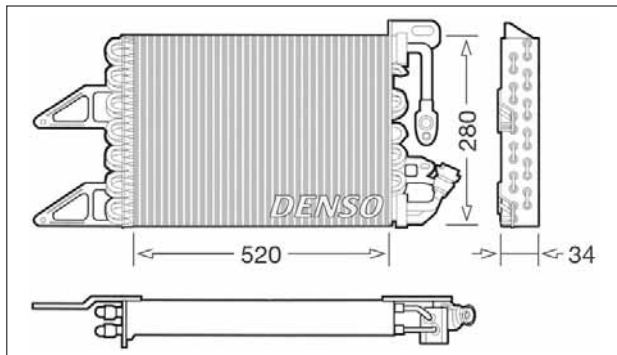
**DCN13109**

**ALFA ROMEO Mito - FIAT Doblo**



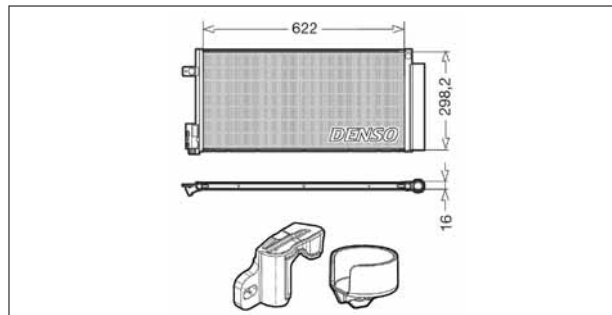
**DCN13012**

**FIAT Punto - LANCIA Y**



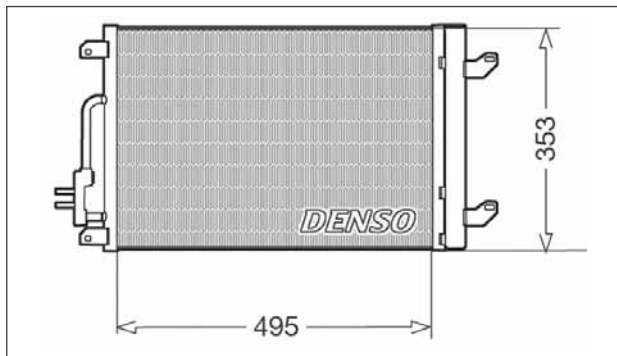
**DCN13110**

**ALFA ROMEO Mito - FIAT Bravo / Doblo / GrandE Punto / Linea / Punto  
Evo - LANCIA Delta - OPEL Corsa D - VAUXHALL Corsa / Corsavan**



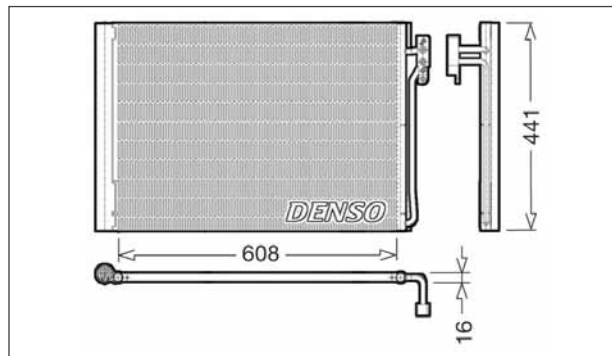
**DCN13015**

**LANCIA Lybra**



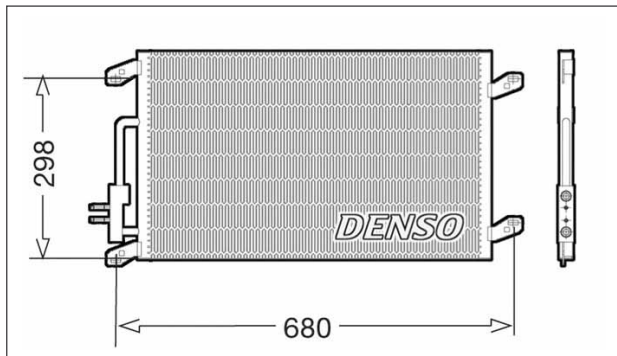
**DCN14001**

**LAND ROVER Range Rover III**



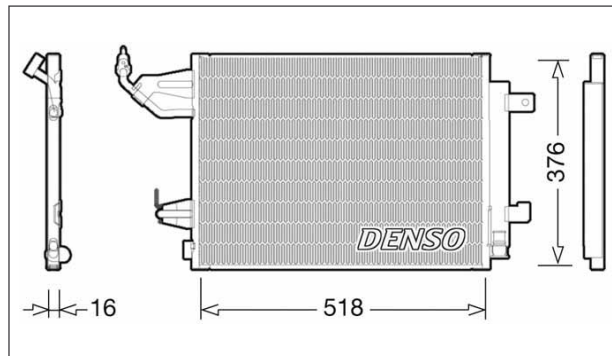
**DCN13016**

**LANCIA Lybra**



**DCN16001**

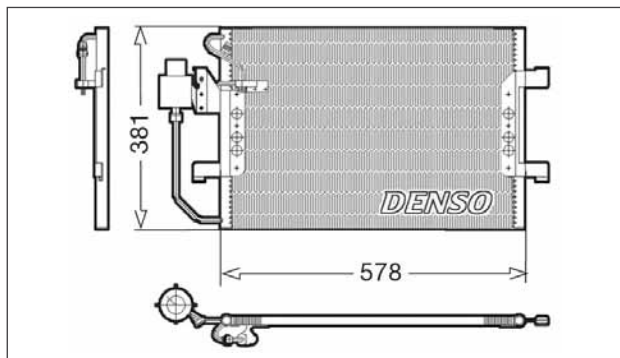
**MITSUBISHI Colt CZC / Colt VI - SMART Forfour / Fortwo**





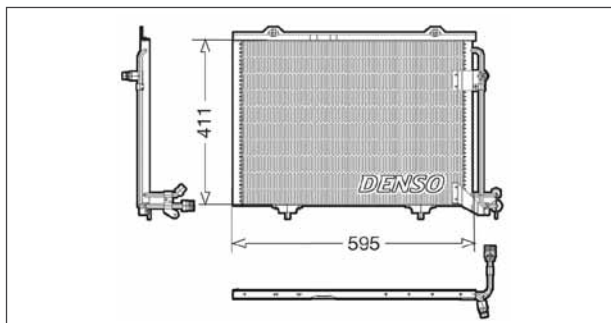
## DCN17001

MERCEDES-BENZ A-Class W168 / Vaneo 414



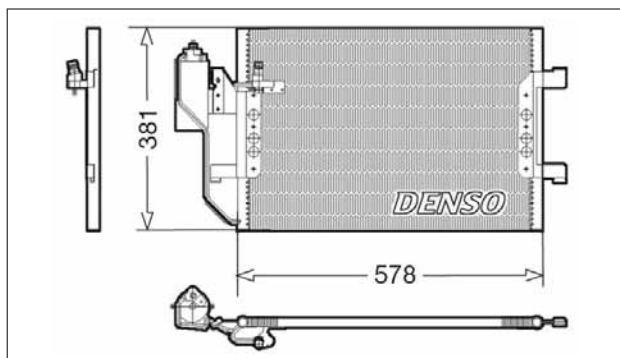
## DCN17011

MERCEDES-BENZ C-Class S202/W202 / CLK A208/C208 /  
E-Class S210/W210 / SLK R170



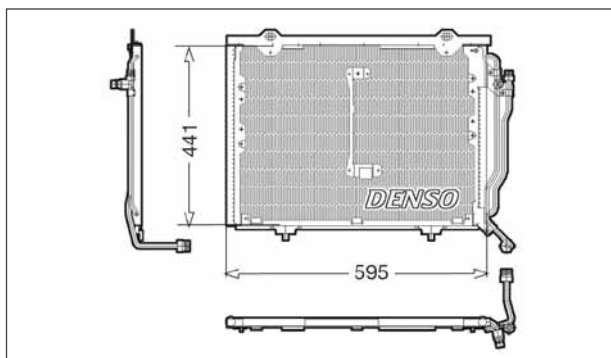
## DCN17002

MERCEDES-BENZ A-Class W168 / Vaneo 414



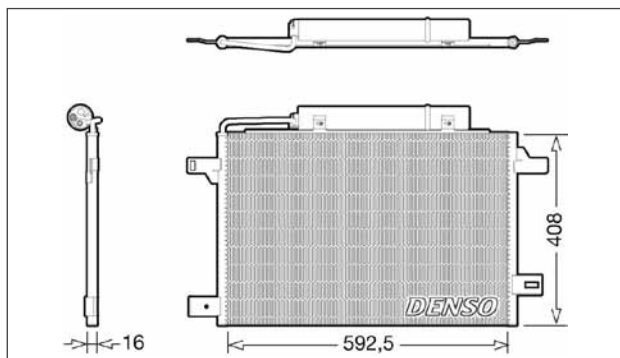
## DCN17012

MERCEDES-BENZ C-Class S202/W202 / CLK A208/C208



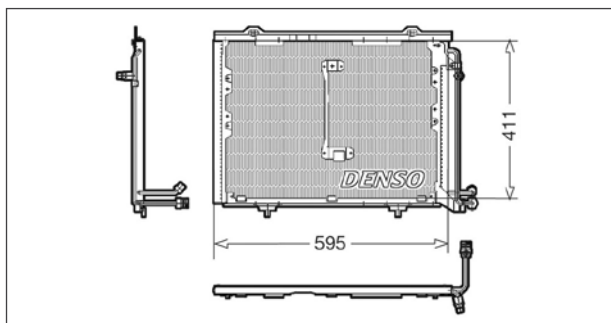
## DCN17003

MERCEDES-BENZ A-Class W169 / B-Class W245



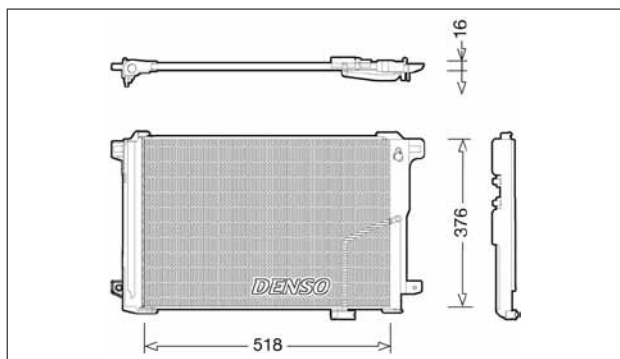
## DCN17013

MERCEDES-BENZ C-Class S202/W202 / CLK A208/C208 /  
E-Class S210/W210



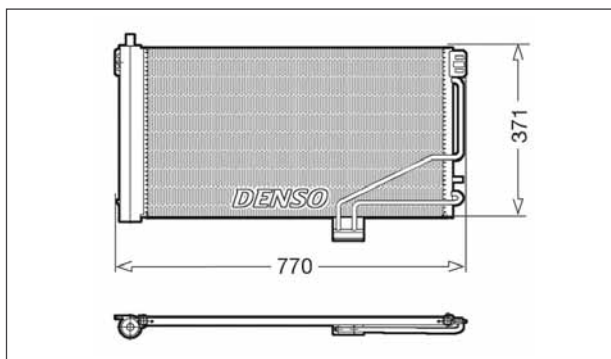
## DCN17005

MERCEDES-BENZ (BBDC) C-Class - MERCEDES-BENZ C Class S204



## DCN17014

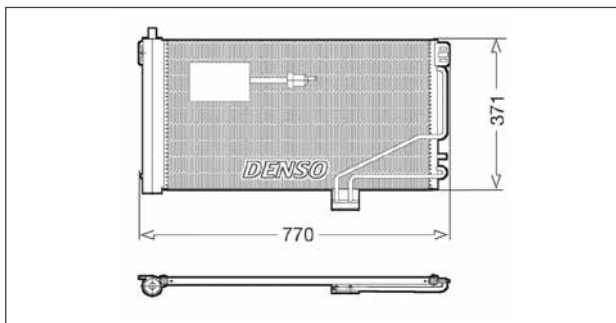
MERCEDES-BENZ C-Class CL203/S203/W203 / CLK A209/C209 / SLK R171





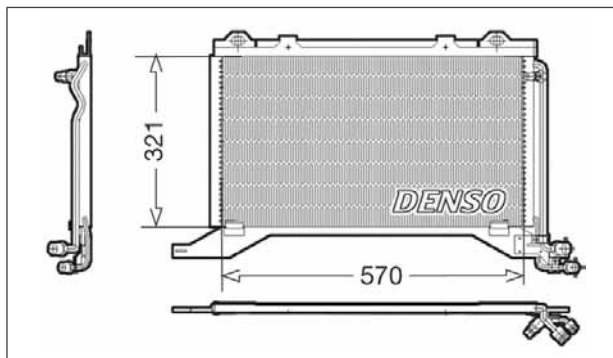
### DCN17015

MERCEDES-BENZ C-Class CL203/S203/W203 / CLK A209/C209 / SL R230 / SLK R171



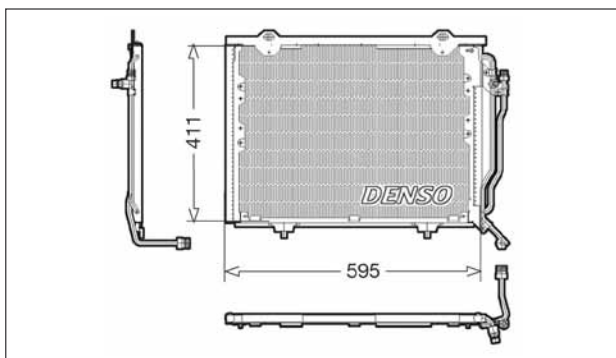
### DCN17019

MERCEDES-BENZ E-Class S210/W210



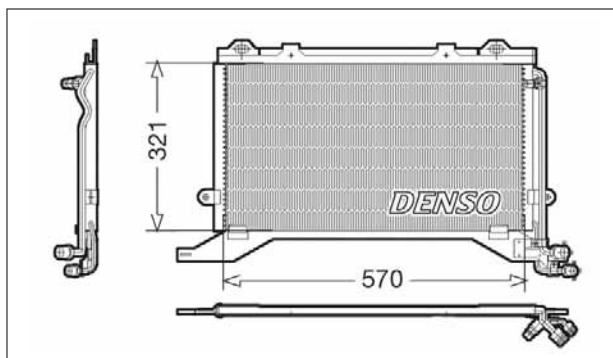
### DCN17016

MERCEDES-BENZ C-Class S202/W202 / CLK A208/C208



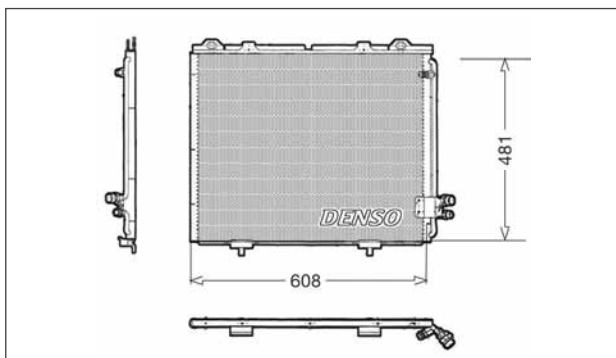
### DCN17020

MERCEDES-BENZ 190 W201 / E-Class S210/W210



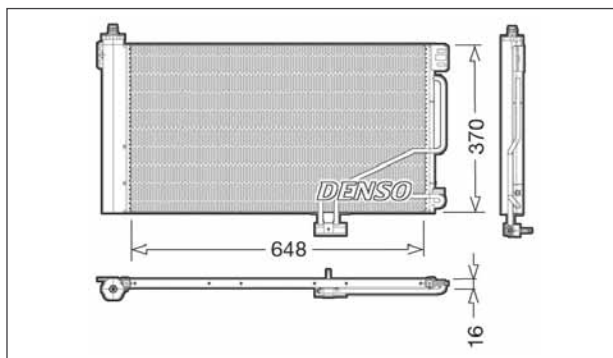
### DCN17017

MERCEDES-BENZ E-Class S210/W210



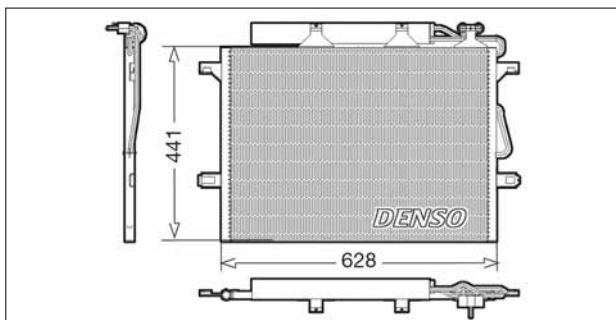
### DCN17021

MERCEDES-BENZ SLK R171



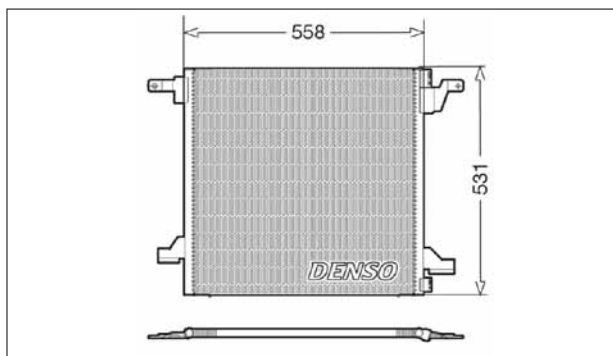
### DCN17018

MERCEDES-BENZ (BBDC) E-Class - MERCEDES-BENZ CLS C218/C219 / E-Class S211/W211 / S-Class W220



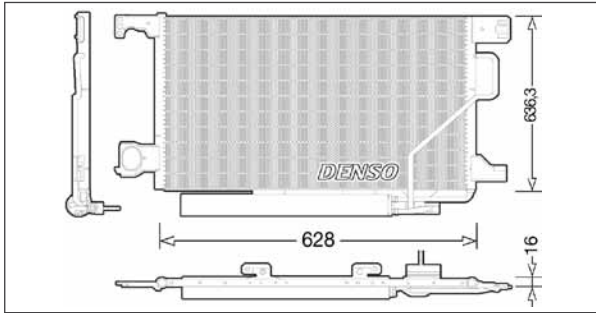
### DCN17022

MERCEDES-BENZ M-Class W163



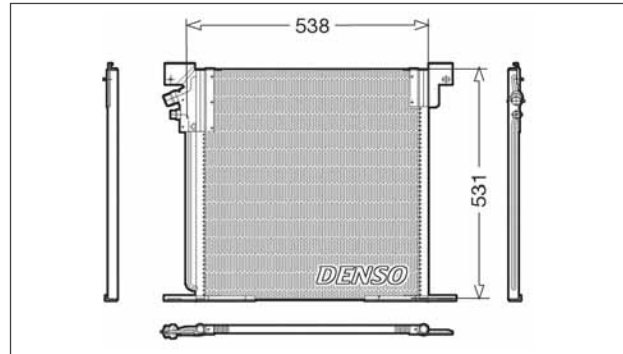
### DCN17023

MERCEDES-BENZ C-Class CL203/S203/W203 / CLC-Class / CLK A209/C209



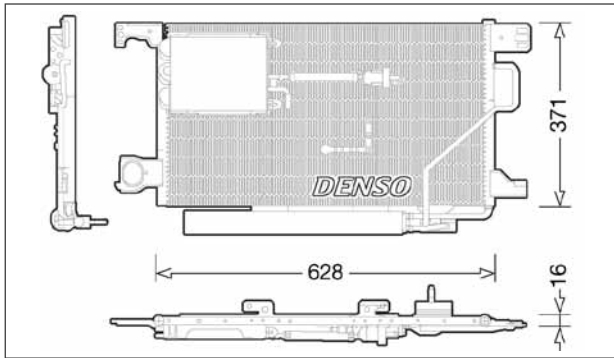
### DCN17030

MERCEDES-BENZ V-Class 638/2 / Vito 638



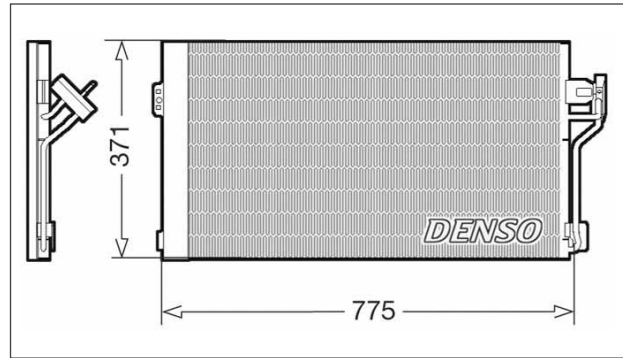
### DCN17024

MERCEDES-BENZ C-Class CL203/S203/W203 / CLK A209/C209



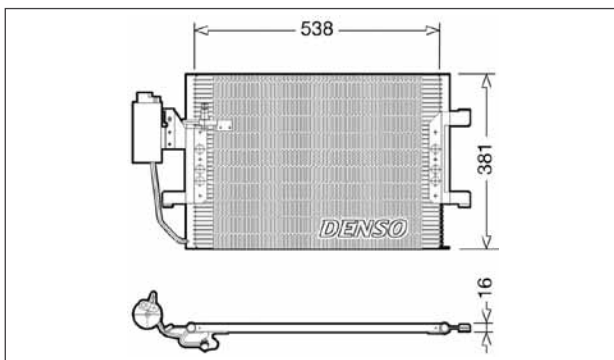
### DCN17050

MERCEDES-BENZ Viano W639 / Vito W639 / Vito / Mixto W639



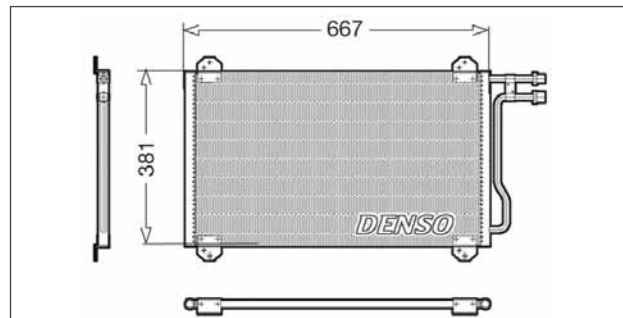
### DCN17025

MERCEDES-BENZ Vaneo 414



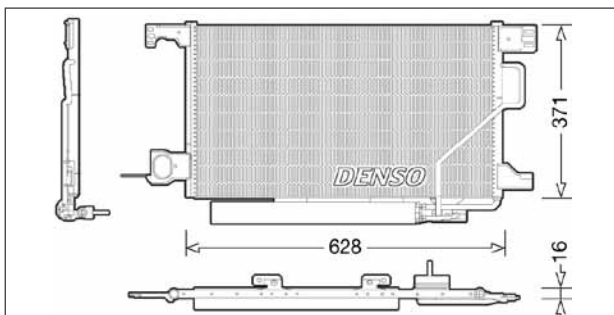
### DCN17055

MERCEDES-BENZ Sprinter 2-t 901 / 902 / Sprinter 3-t 903 / Sprinter 4-t 904 / Sprinter 5-t 905



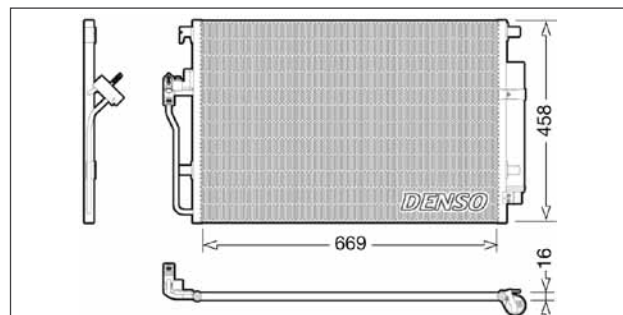
### DCN17026

MERCEDES-BENZ C-Class CL203/S203/W203 / CLC-Class / CLK A209/C209



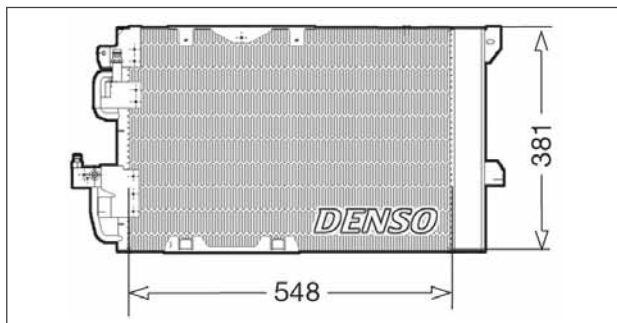
### DCN17056

MERCEDES-BENZ Sprinter 3 / 5 906 / Sprinter 3-t 906 / Sprinter 4 / 6-t 906 / Sprinter 5-t 906 - VW Crafter 30-35 / Crafter 30-50



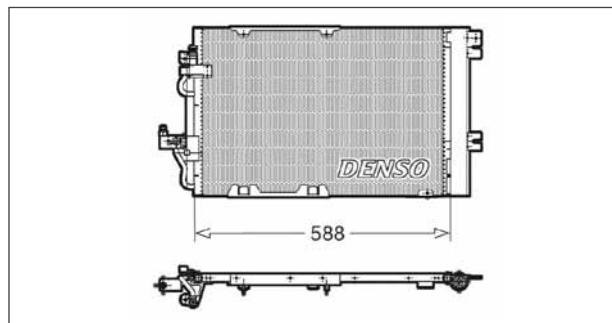
### DCN20005

OPEL Astra F Classic / Astra G / Zafira  
VAUXHALL Astra Mk IV / Astravan Mk IV / Zafira



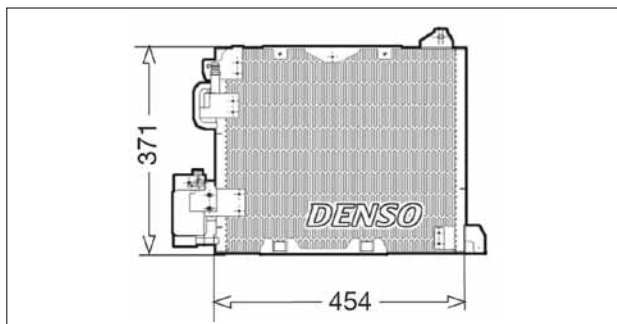
### DCN20011

OPEL Astra G / Astra H / Zafira - VAUXHALL Astra Mk IV /  
Astra Mk V / Astravan Mk V / Zafira



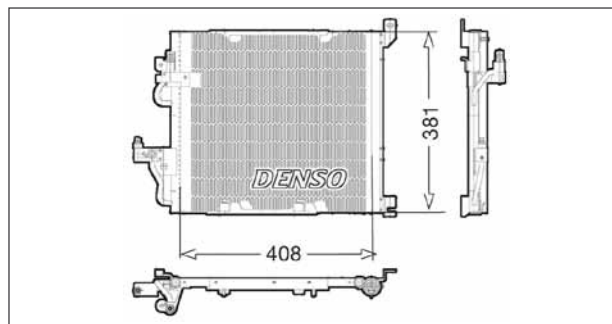
### DCN20006

OPEL Astra G / Zafira - VAUXHALL Astra Mk IV / Astravan Mk III /  
Astravan Mk IV / Astravan Mk V / Zafira



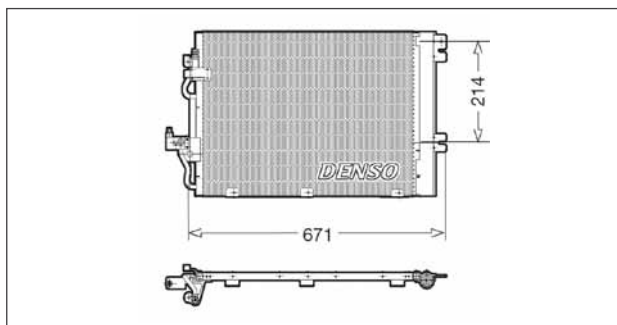
### DCN20012

OPEL Astra G / Astra H / Zafira - VAUXHALL Astra Mk IV /  
Astra Mk V / Astravan Mk IV / Astravan Mk V / Zafira



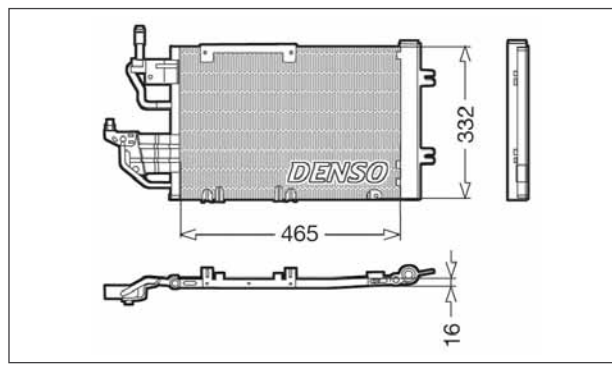
### DCN20009

OPEL Astra G / Astra H / Astra J / Zafira - VAUXHALL Astra Mk IV /  
Astra Mk V / Astravan Mk V / Cavalier / Zafira



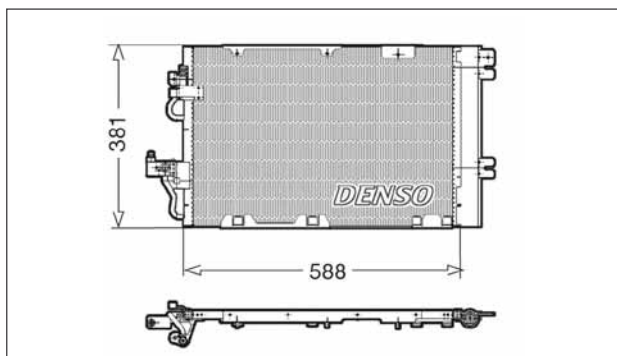
### DCN20013

OPEL Astra H / Zafira - VAUXHALL Astra Mk V / Astravan Mk V / Zafira



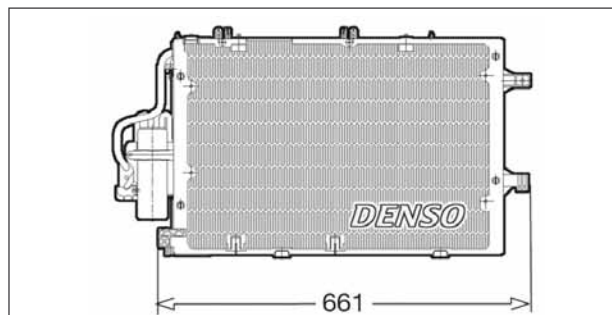
### DCN20010

OPEL Astra H / Zafira - VAUXHALL Astra Mk IV / Astra Mk V / Zafira



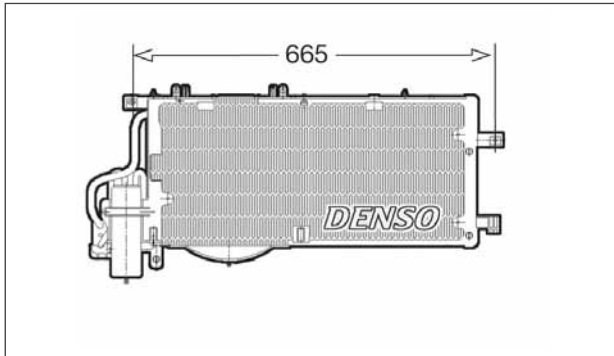
### DCN20015

HOLDEN Barina / Combo - OPEL Combo / Corsa C / Tigra  
VAUXHALL Combo / Corsa / Corsavan



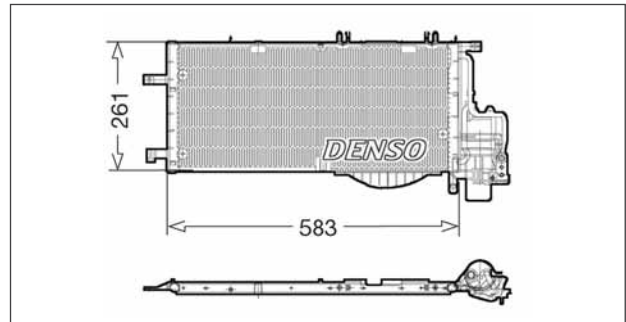
### DCN20016

OPEL Combo / Corsa C - VAUXHALL Combo / Corsa / Corsavan



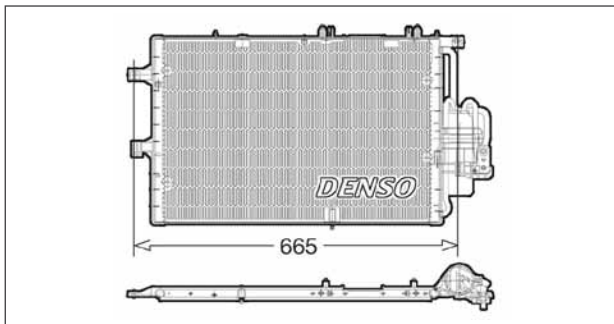
### DCN20022

OPEL Combo / Corsa C / Tigra - VAUXHALL Combo / Corsa / Corsavan / Tigra



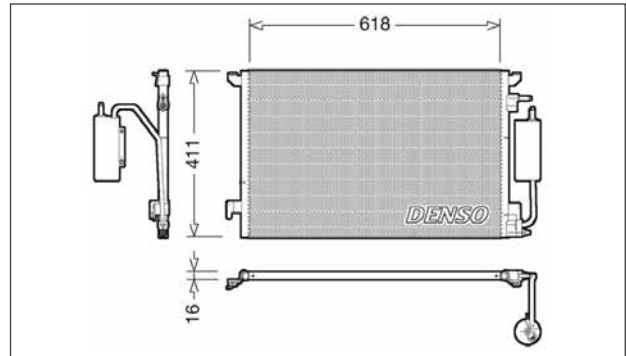
### DCN20017

HOLDEN Barina - OPEL Combo / Corsa C  
VAUXHALL Combo / Corsa / Corsavan



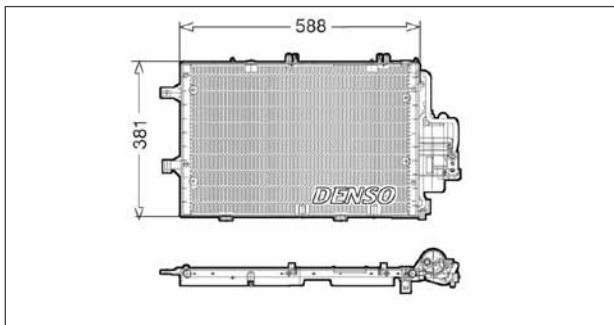
### DCN20028

FIAT Croma - OPEL Signum / Vectra C - VAUXHALL Signum / Vectra



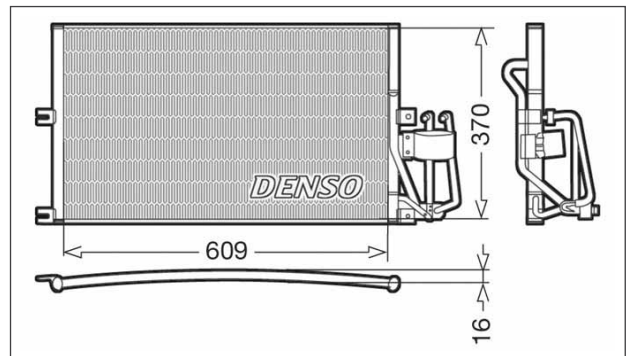
### DCN20020

HOLDEN Barina / Combo - OPEL Combo / Corsa C / Tigra  
VAUXHALL Combo / Corsa / Corsavan / Tigra



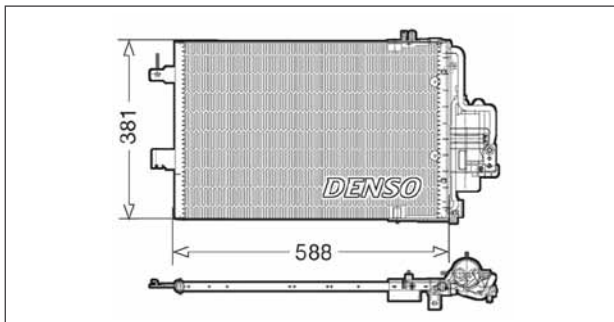
### DCN20029

OPEL Vectra B - VAUXHALL Vectra



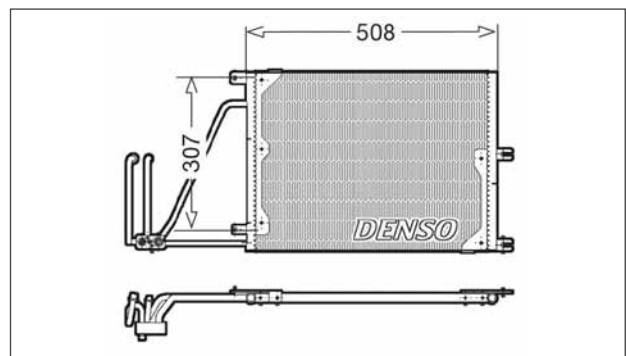
### DCN20021

HOLDEN Barina / Combo - OPEL Combo / Corsa C / Signum / Tigra - VAUXHALL Combo / Corsa / Corsavan / Signum / Tigra



### DCN20030

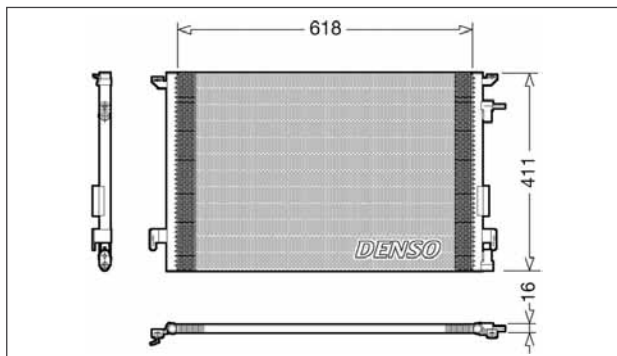
OPEL Vectra B - VAUXHALL Vectra





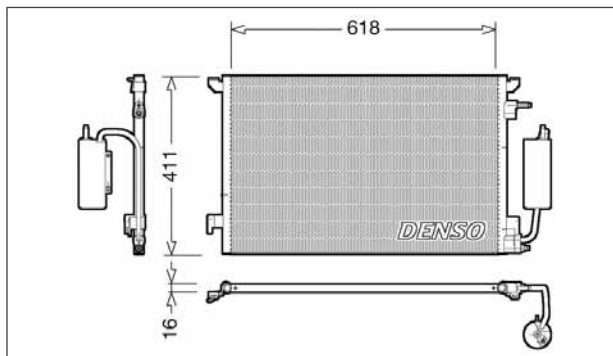
## DCN20031

FIAT Croma - OPEL Signum / Vectra C - VAUXHALL Signum / Vectra



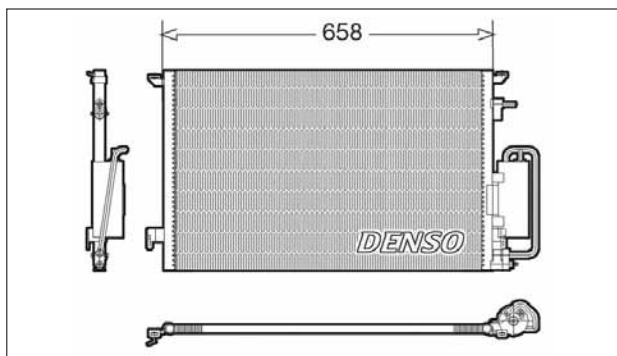
## DCN20035

OPEL Signum / Vectra C - VAUXHALL Signum / Vectra



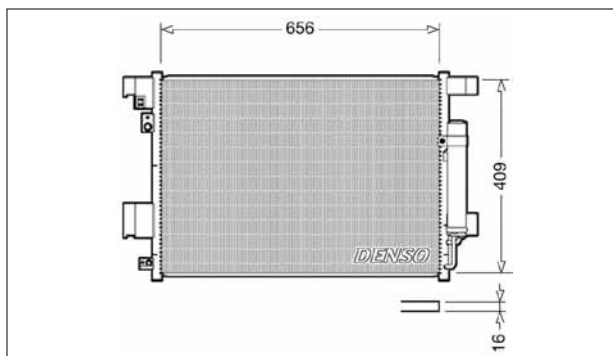
## DCN20032

OPEL Signum / Vectra C - SAAB 9-3 - VAUXHALL Signum / Vectra / Zafira



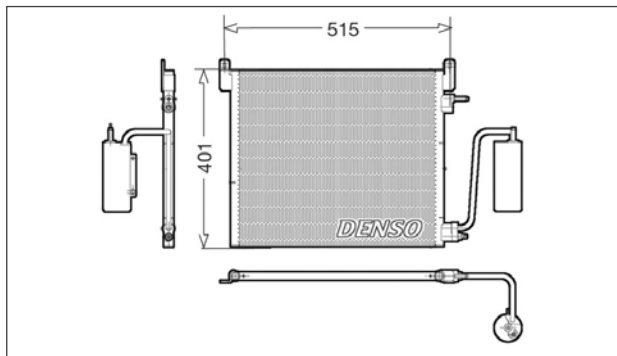
## DCN21001

MITSUBISHI ASX / Lancer / Outlander - PEUGEOT 4007



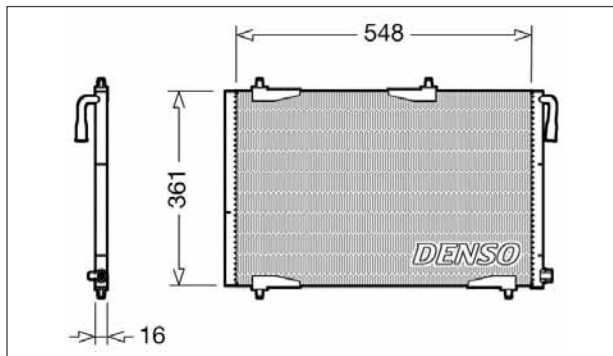
## DCN20033

OPEL Signum / Vectra C - VAUXHALL Signum / Vectra



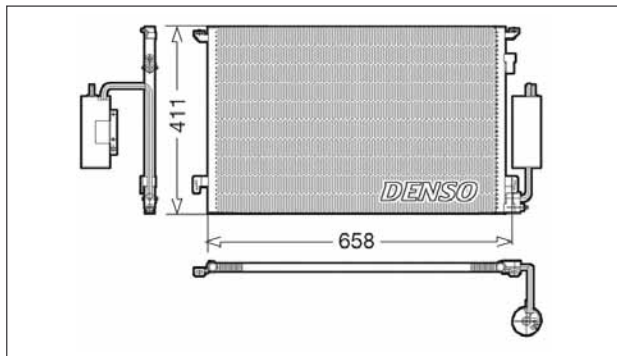
## DCN21002

PEUGEOT 206



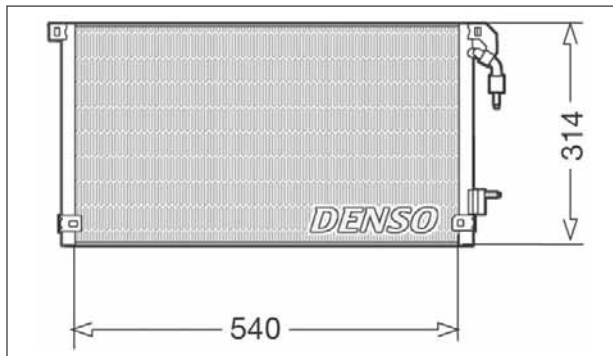
## DCN20034

OPEL Signum / Vectra C - VAUXHALL Signum / Vectra



## DCN21003

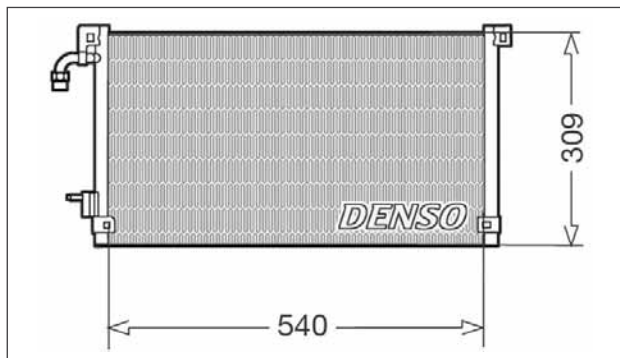
PEUGEOT 106





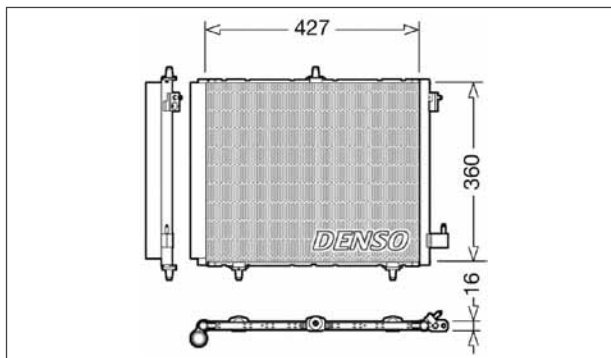
**DCN21004**

**CITROËN Saxo - PEUGEOT 106**



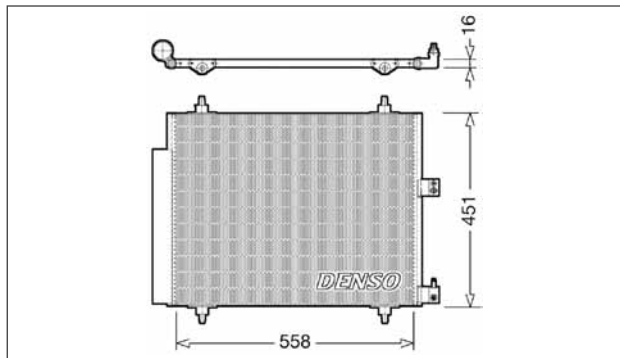
**DCN21009**

**PEUGEOT 1007 / 207**



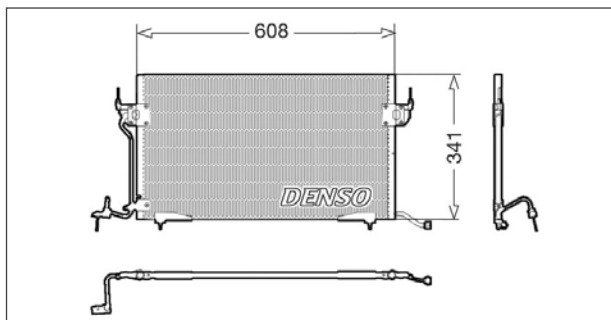
**DCN21005**

**FIAT Ulysse - PEUGEOT 807 / Expert / Expert Tepee**



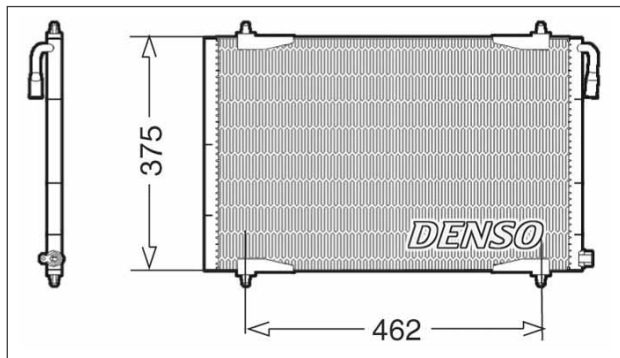
**DCN21010**

**CITROËN Berlingo / Xsara / Xsara Picasso / ZX  
PEUGEOT 205 / 306 / Partner**



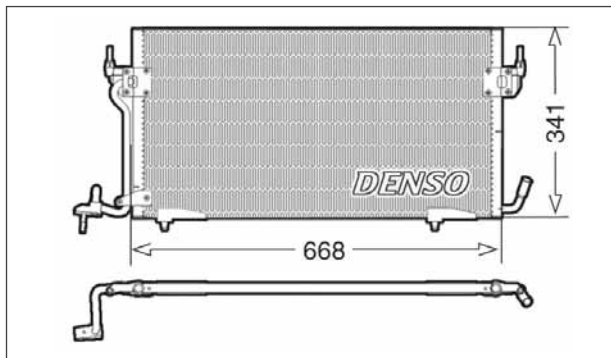
**DCN21006**

**PEUGEOT 206**



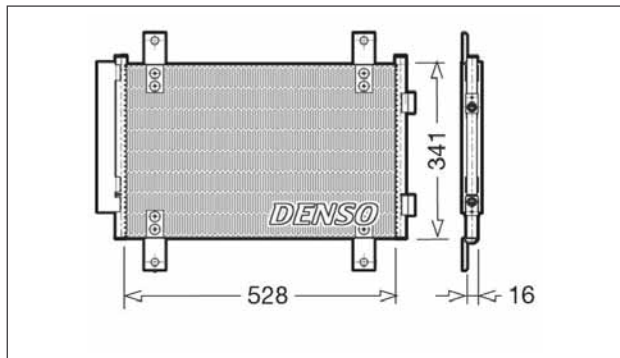
**DCN21011**

**CITROËN Xsara - PEUGEOT 306**



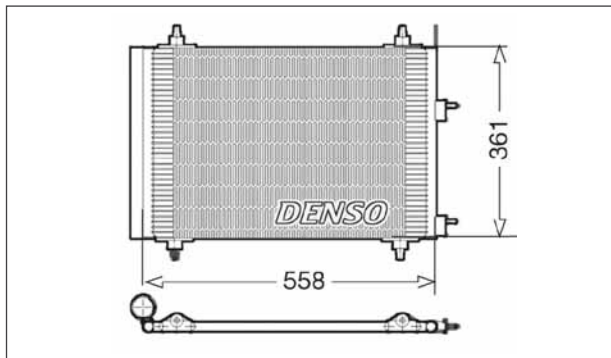
**DCN21007**

**PEUGEOT Boxer**



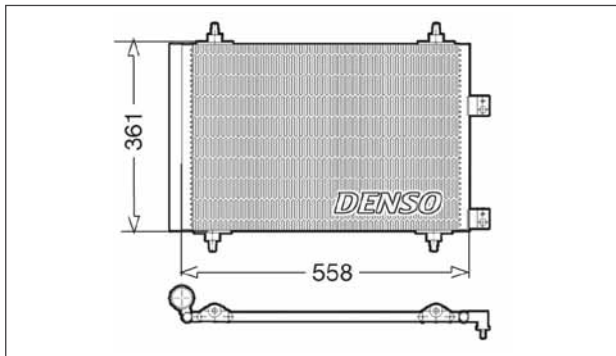
**DCN21015**

**PEUGEOT 307**



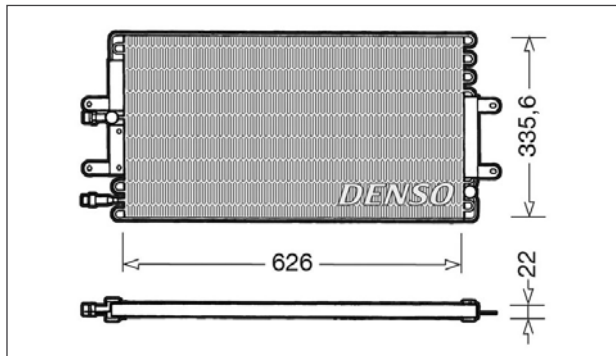
**DCN21016**

CITROËN C4 / C5 - PEUGEOT 307



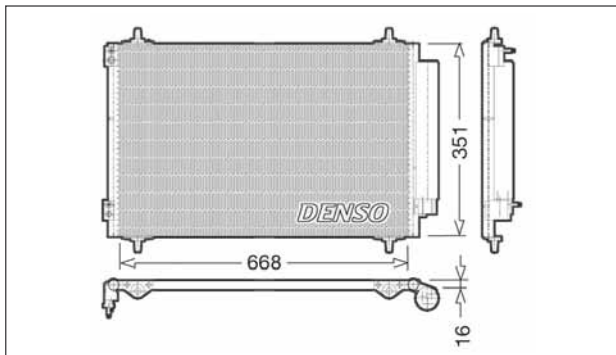
**DCN23001**

RENAULT Espace



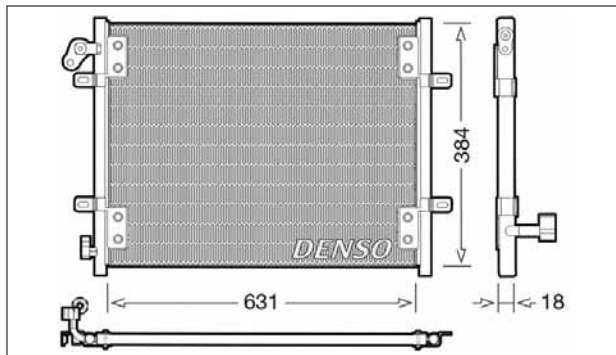
**DCN21017**

FIAT Ulysse - PEUGEOT 807



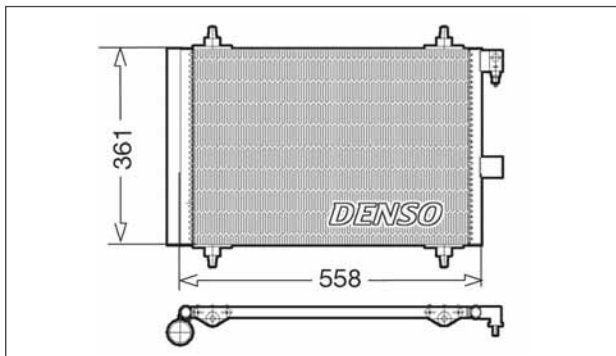
**DCN23002**

RENAULT Espace



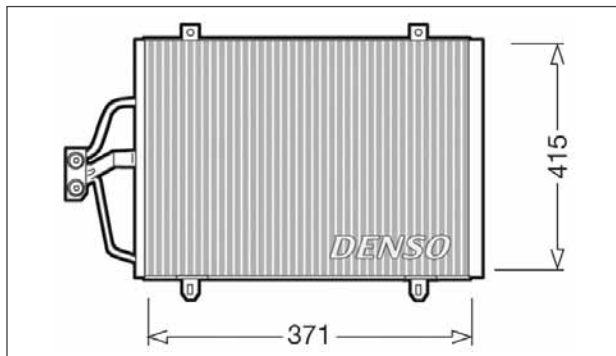
**DCN21025**

CITROËN C5 / C6 / Xsara - PEUGEOT 406 / 407 / 607



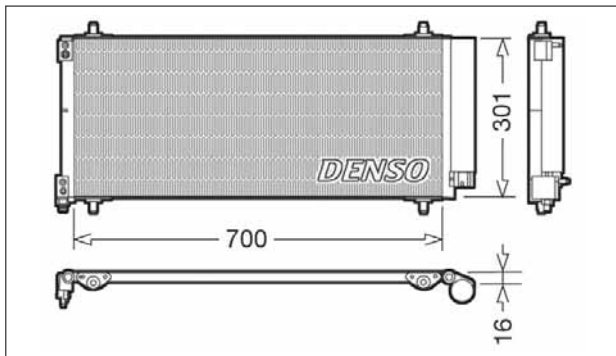
**DCN23003**

RENAULT Megane / Megane I / Scénic I



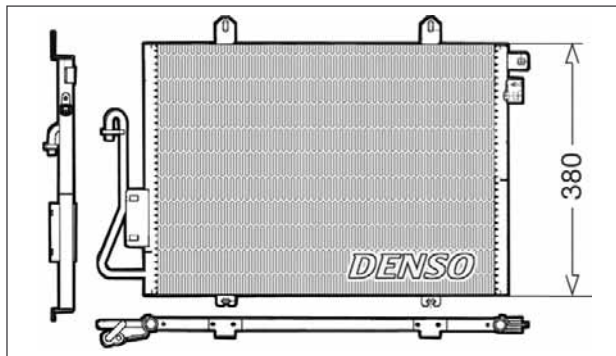
**DCN21027**

PEUGEOT 407 / 607



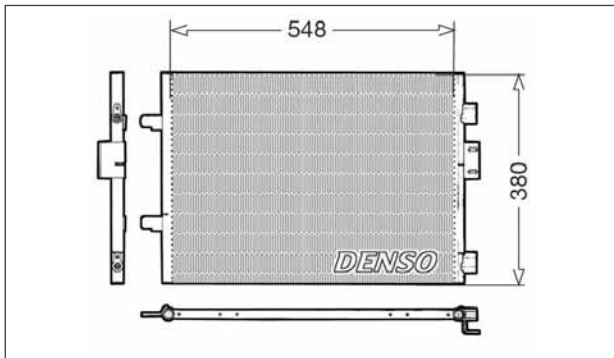
**DCN23006**

RENAULT Clio / Thalia



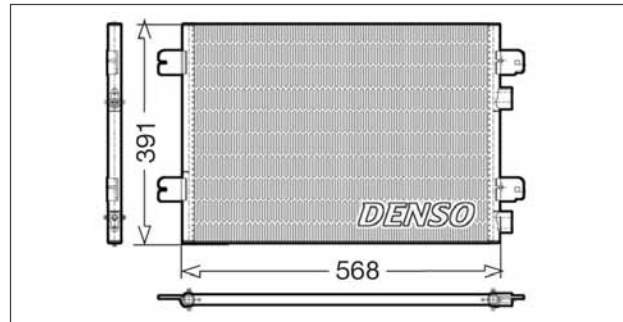
**DCN23007**

**RENAULT Clio / Thalia**



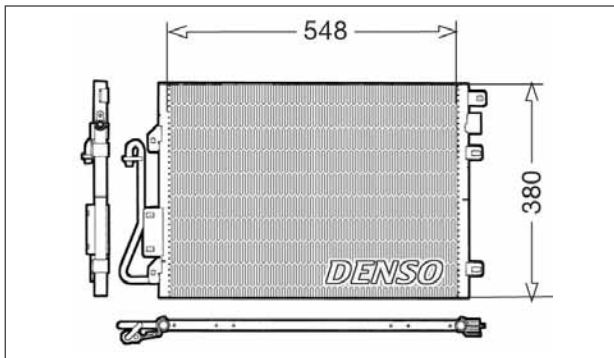
**DCN23011**

**DACIA Logan / Logan MCV / Sandero - RENAULT Logan / Megane / Megane I / Megane II / Sandero / Scénic I / Twingo**



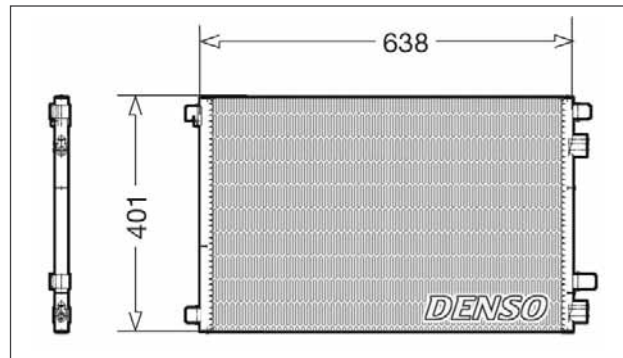
**DCN23008**

**RENAULT Clio / Kangoo / Thalia / Thalia II**



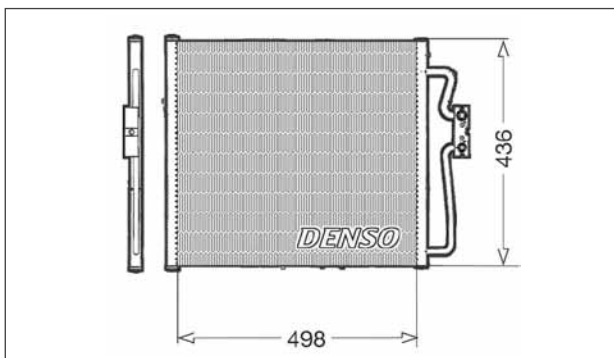
**DCN23012**

**RENAULT Grand Scénic / Megane / Megane I, II / Scénic I/II**



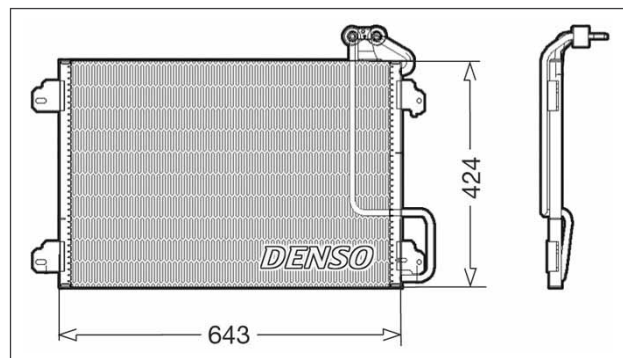
**DCN23009**

**RENAULT Kangoo**



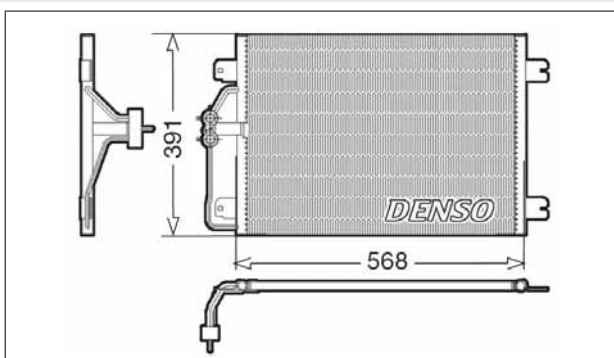
**DCN23013**

**RENAULT Megane / Megane I / Scénic I**



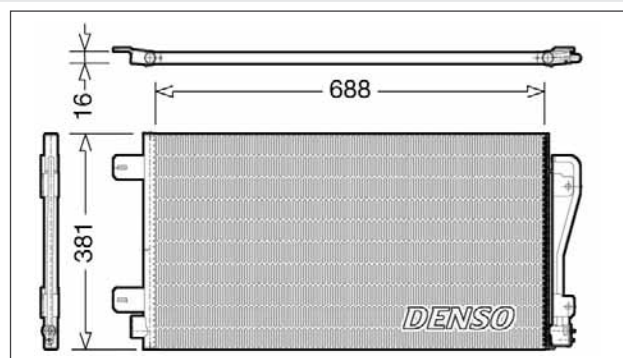
**DCN23010**

**RENAULT Megane / Megane I / Scénic I**



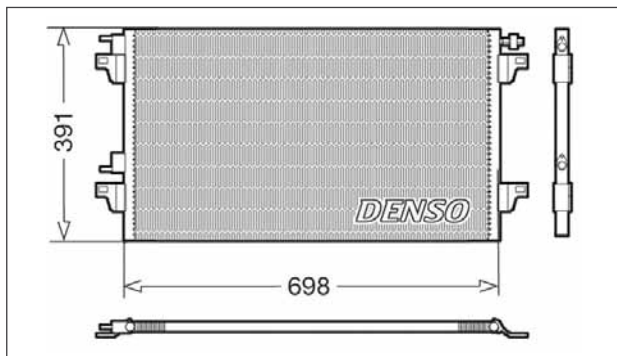
**DCN23014**

**OPEL Movano - RENAULT Master II - VAUXHALL Movano**



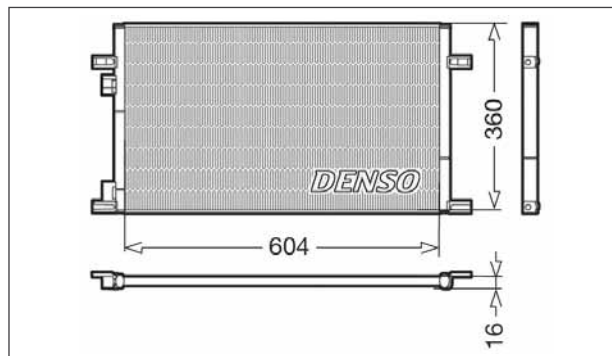
**DCN23015**

**RENAULT Clio / Laguna / Vel Satis**



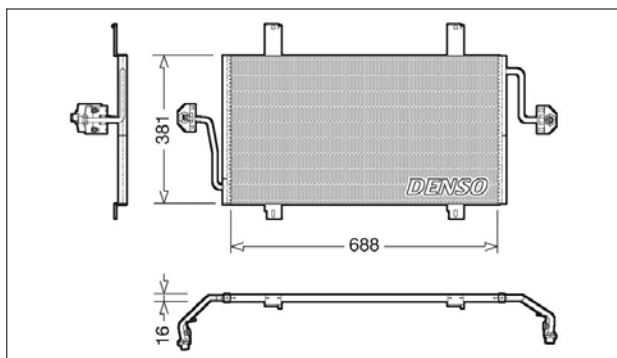
**DCN23019**

**RENAULT Laguna**



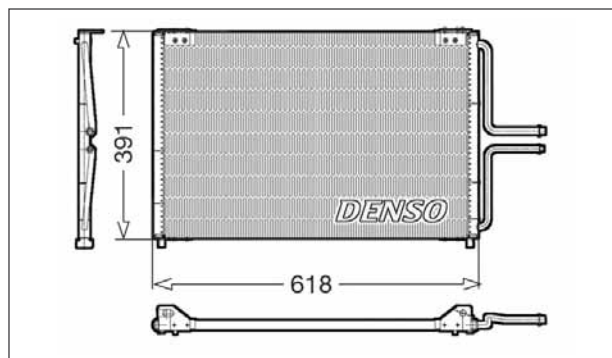
**DCN23016**

**OPEL Movano - RENAULT Master II - VAUXHALL Movano**



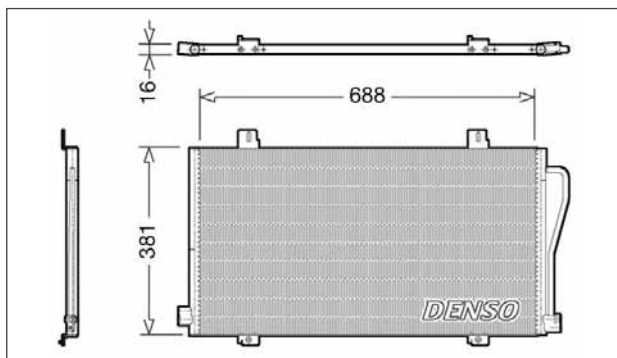
**DCN23020**

**RENAULT Avantime / Espace / Laguna**



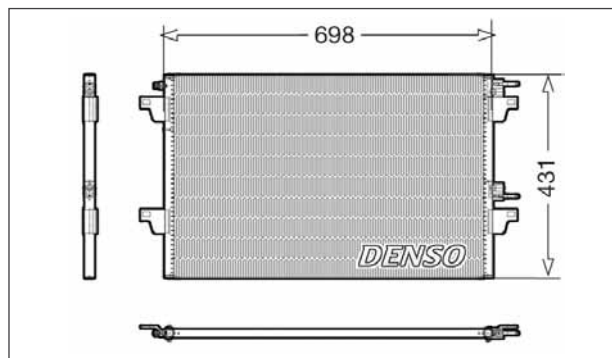
**DCN23017**

**OPEL Arena / Movano - RENAULT Master II - VAUXHALL Movano**



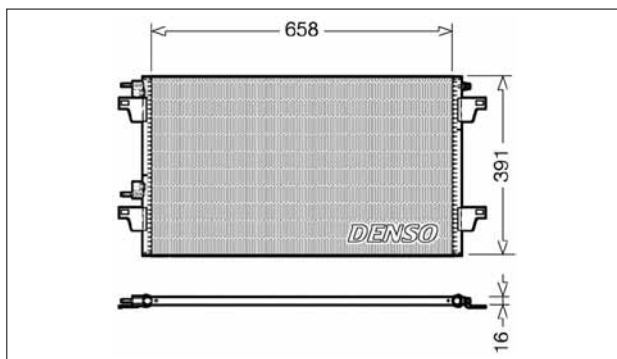
**DCN23021**

**RENAULT Espace / Megane II**



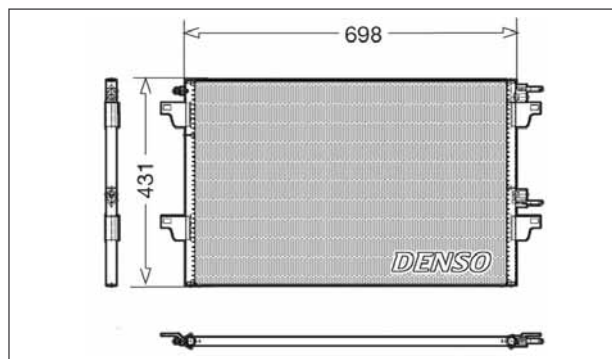
**DCN23018**

**RENAULT Laguna / Vel Satis**



**DCN23022**

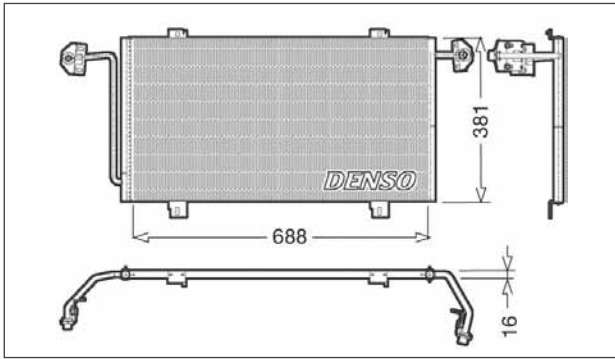
**RENAULT Espace**





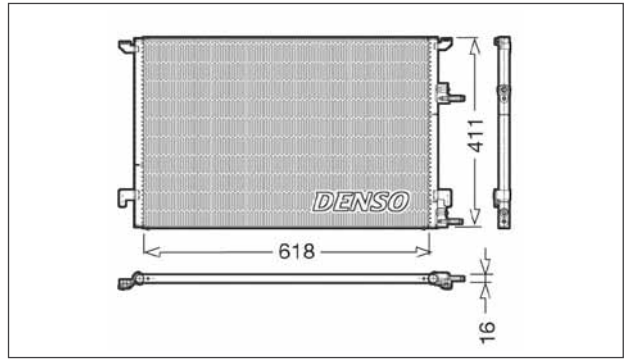
### DCN23023

OPEL Arena / Movano - RENAULT Master II - VAUXHALL Movano



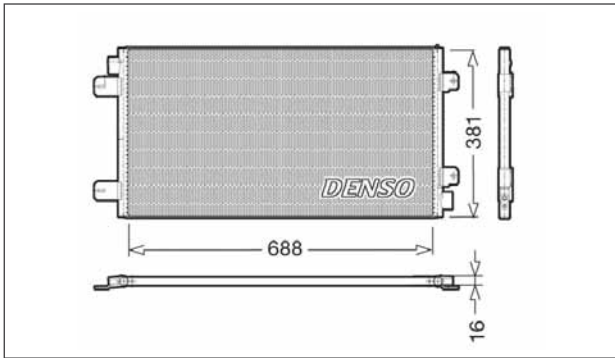
### DCN25001

SAAB 9-3 / 9-3X



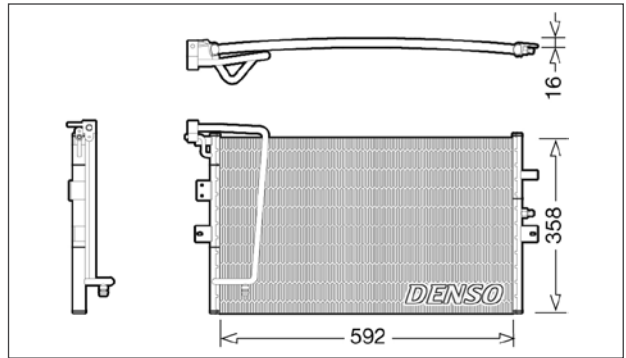
### DCN23024

NISSAN Interstar - RENAULT Master II



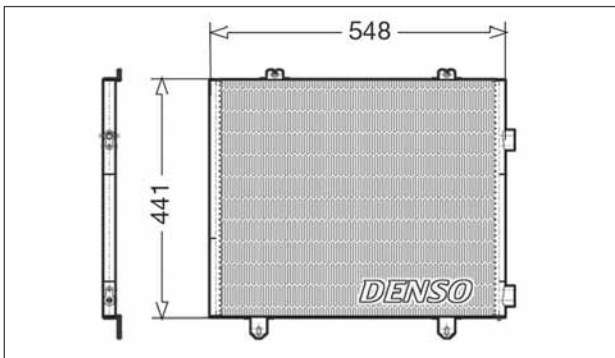
### DCN25002

SAAB 9-5



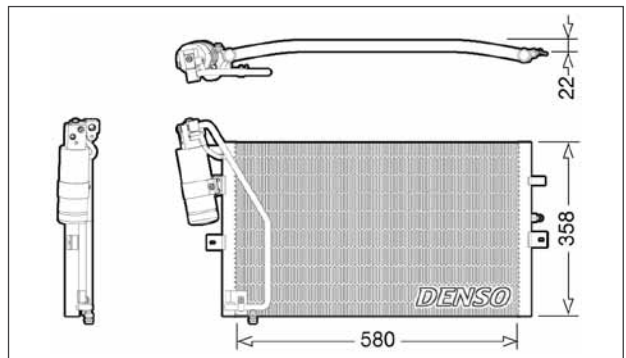
### DCN23025

RENAULT TRUCKS Mascott



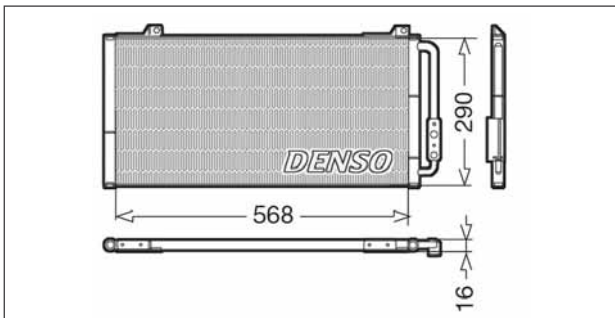
### DCN25003

SAAB 9-5



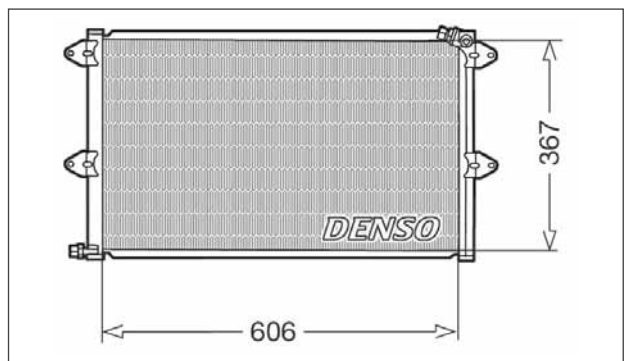
### DCN24001

MG Express / ZR / ZS - ROVER 200 / 25 / 400 / 45 / Cabriolet / Cityrover / Coupè / Streetwise



### DCN27001

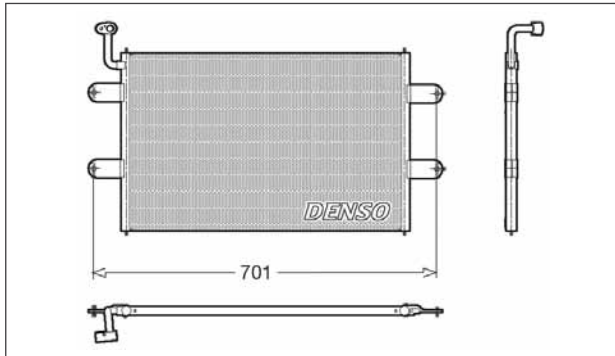
SEAT Cordoba / Ibiza II, III / Inca - VW Caddy II, III / Polo





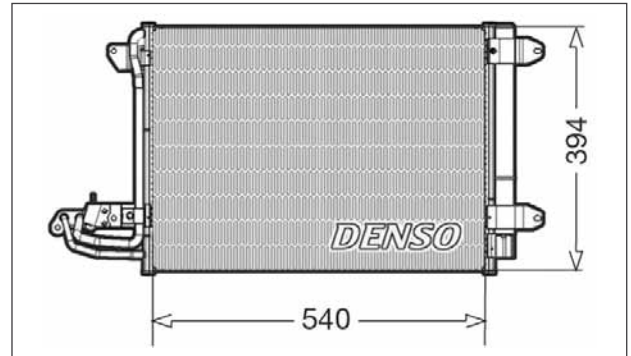
### DCN27003

SEAT Cordoba / Ibiza II, III, IV



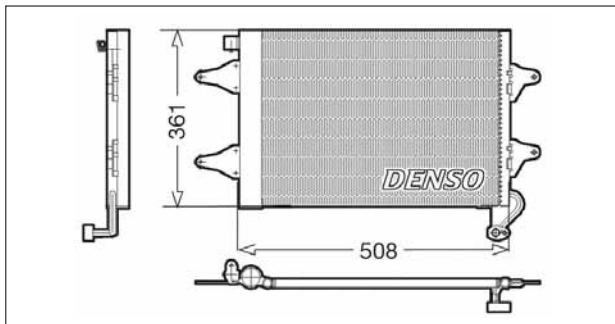
### DCN32001

AUDI A3 / TT



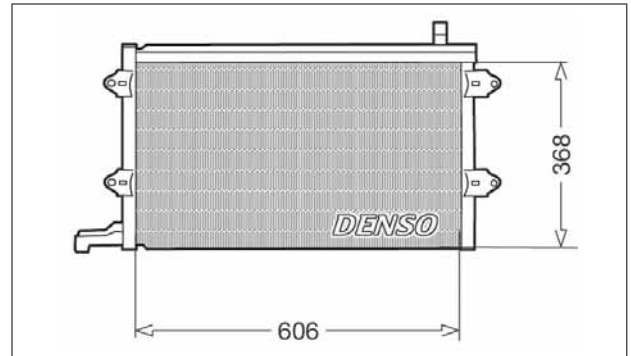
### DCN27004

SEAT Cordoba / Ibiza II, III, IV, V - SKODA Fabia / Roomster  
VW Fox / Polo



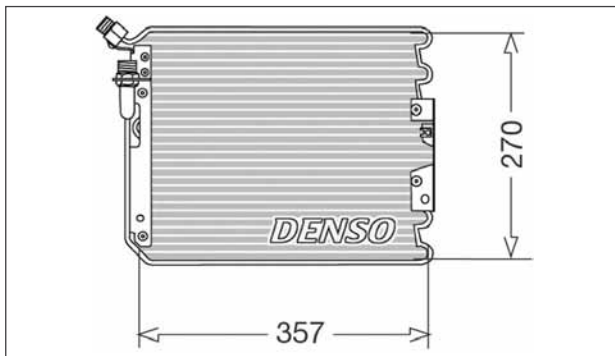
### DCN32003

VW Golf III / Golf IV / Jetta / Vento



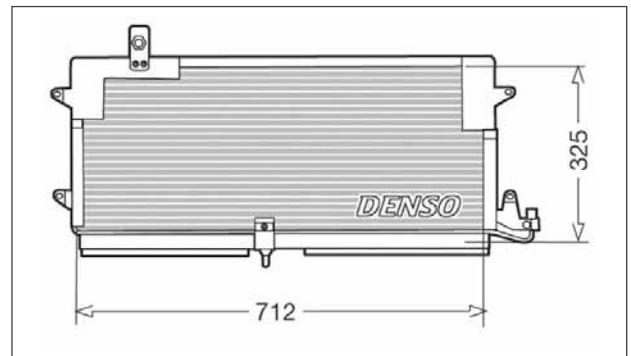
### DCN28001

PORSCHE 911



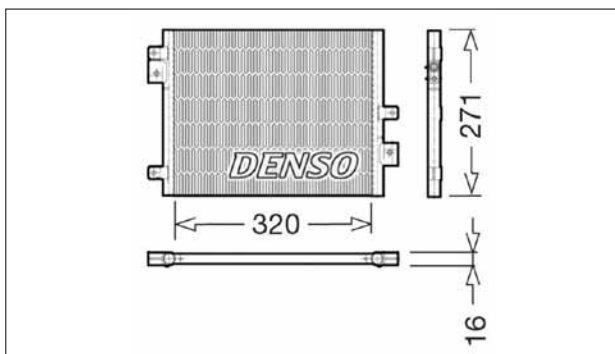
### DCN32004

VW Passat



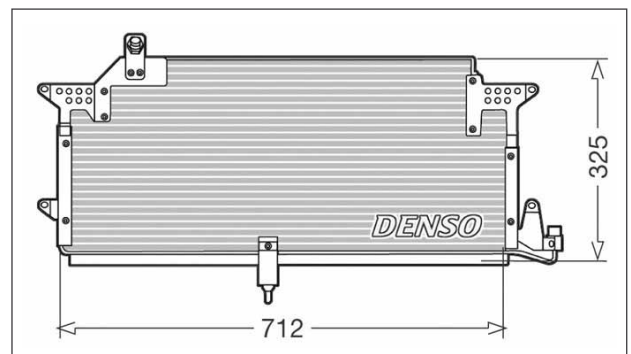
### DCN28002

PORSCHE 911 / Boxter / Cayman



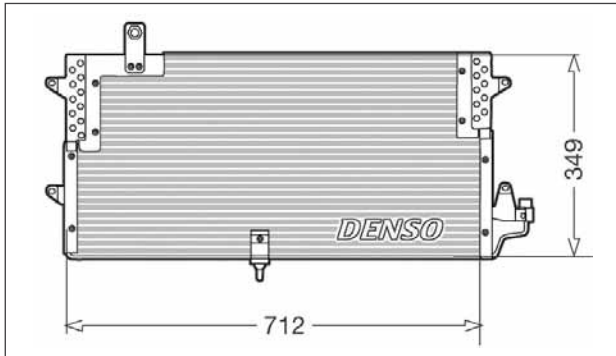
### DCN32005

VW Passat



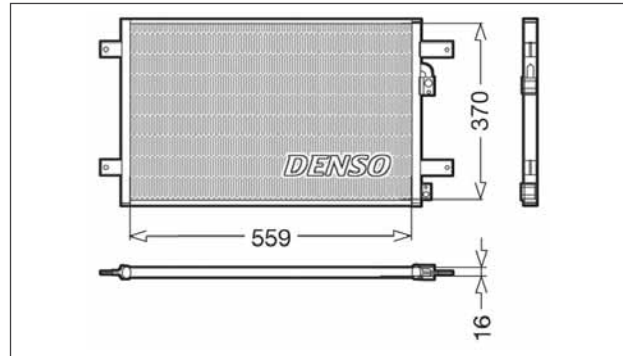
**DCN32006**

VW Passat



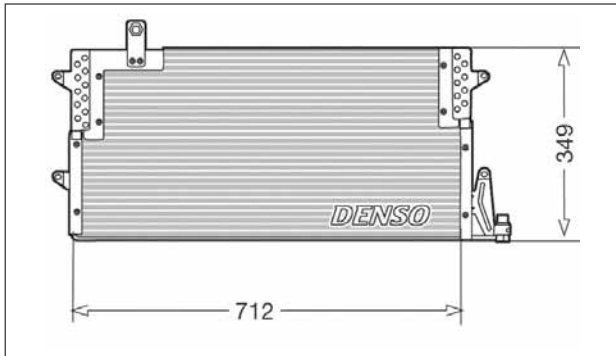
**DCN32014**

FORD Galaxy - SEAT Alhambra - VW Sharan



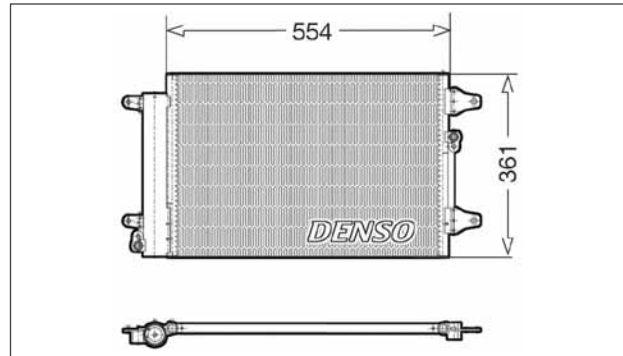
**DCN32007**

VW Passat



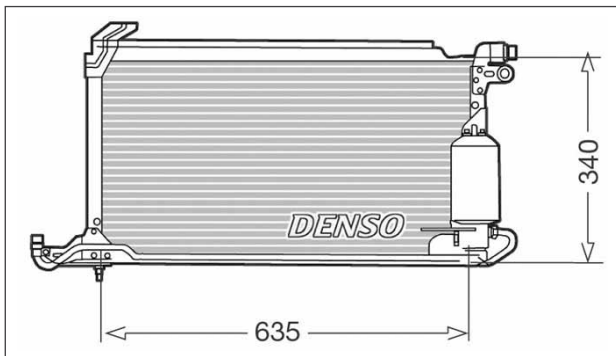
**DCN32015**

FORD Galaxy / S-Max - SEAT Alhambra - VW Sharan



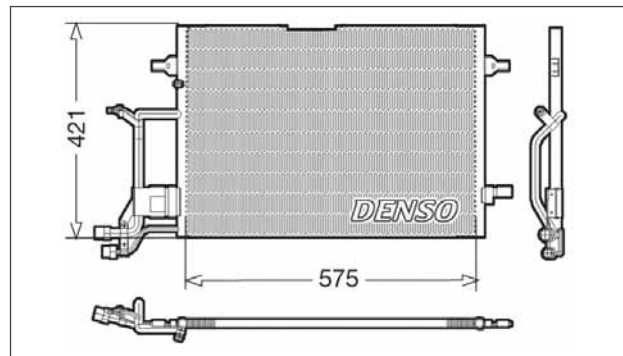
**DCN32009**

VW Corrado



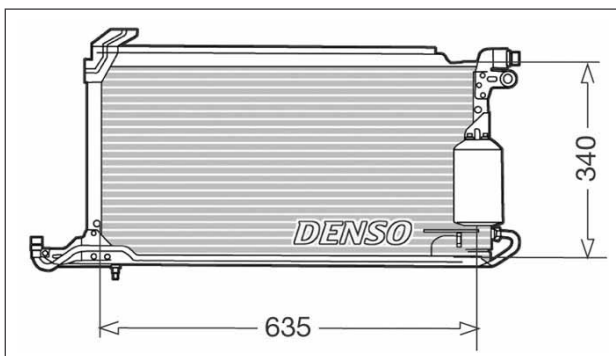
**DCN32016**

AUDI A4 / A6 - VW Passat



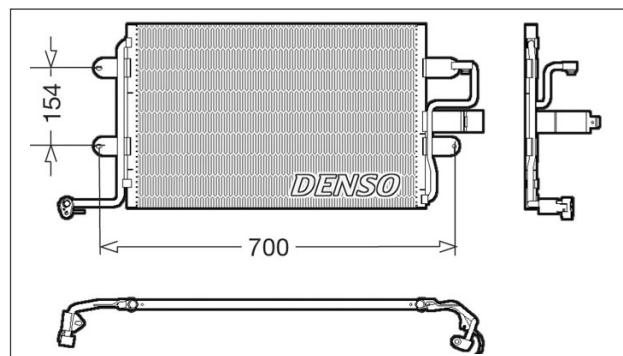
**DCN32010**

VW Corrado



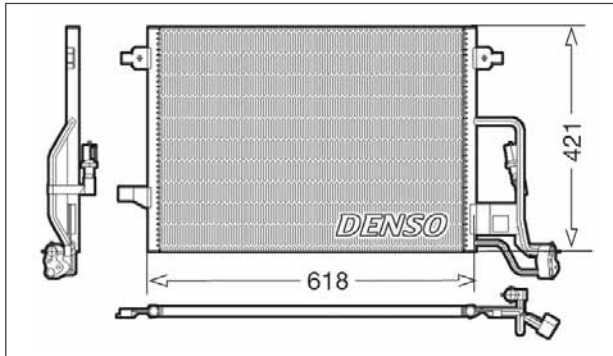
**DCN32017**

AUDI A3 / TT



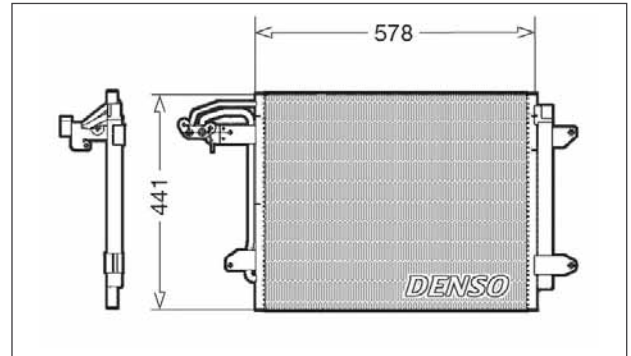
### DCN32018

SKODA Superb - VW (SVW) Passat - VW Passat



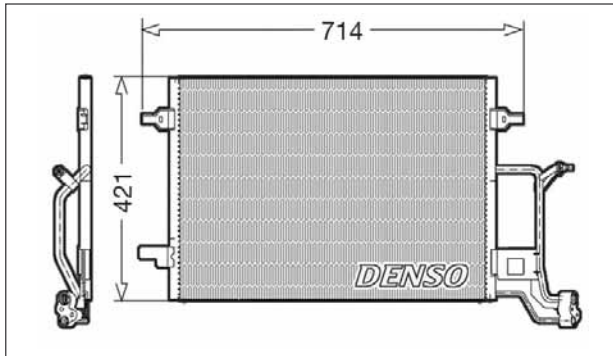
### DCN32030

VW (FAW) Caddy - VW Caddy III / Golf Plus / Touran / Transporter IV



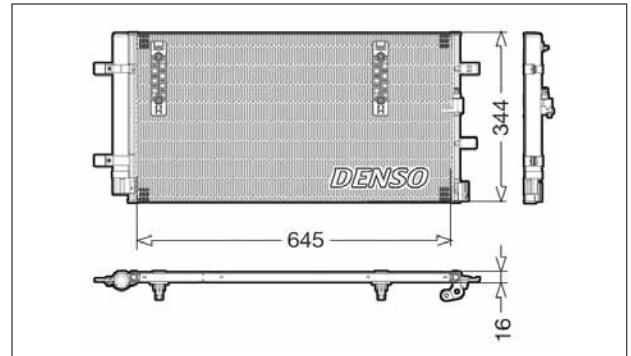
### DCN32019

AUDI A4 / A6 - VW Passat



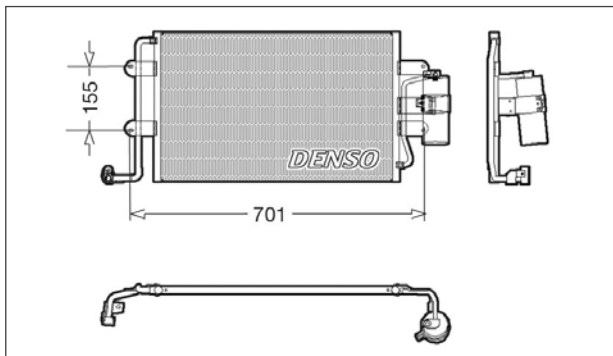
### DCN32060

AUDI A4 / A4 Allroad / A5 / A6 / A6 Allroad / A7 / Q5



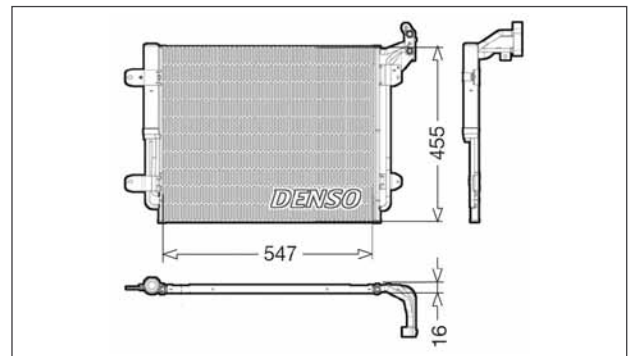
### DCN32025

VW New Beetle



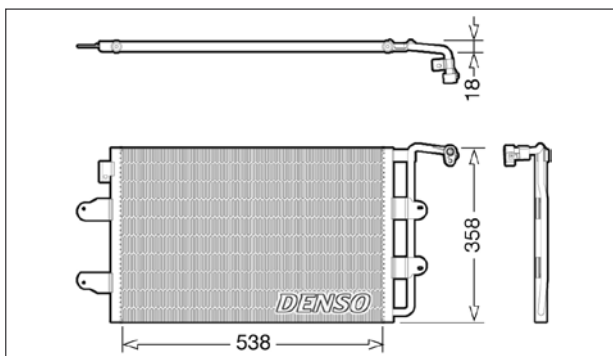
### DCN32062

VW Tiguan



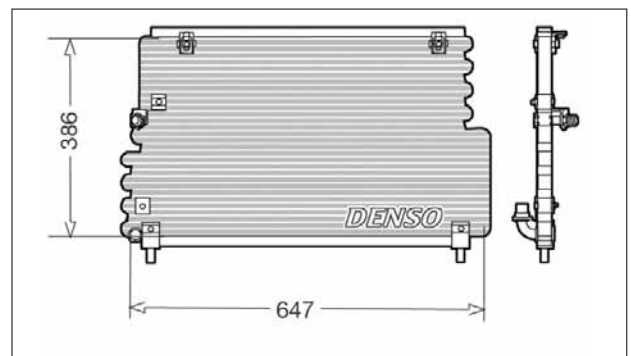
### DCN32026

VW New Beetle



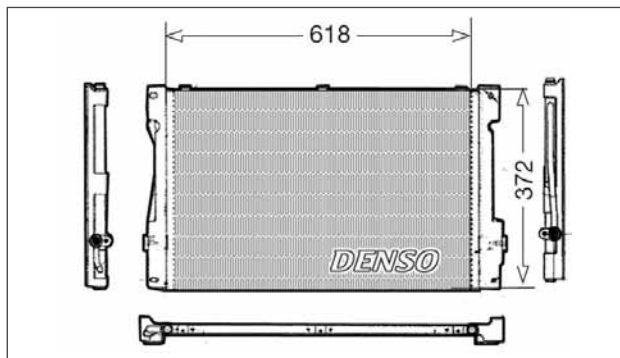
### DCN33004

VOLVO 440 / 460 / 480



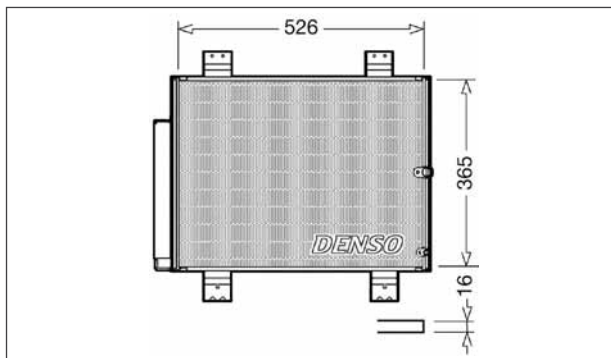
**DCN33006**

**VOLVO 850 / C70 I / S70 / S80 / V70 / XC70 Cross Country**



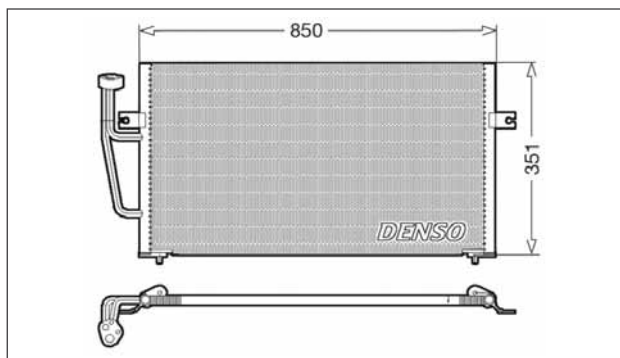
**DCN35002**

**DAIHATSU Terios**



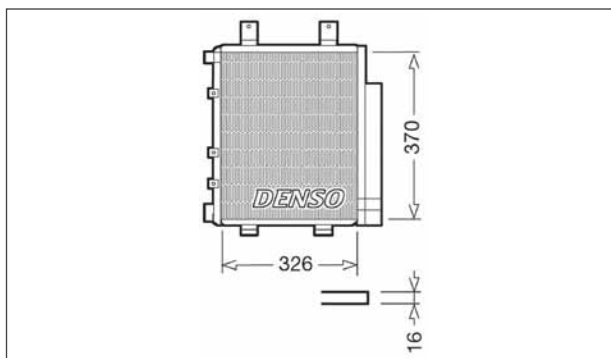
**DCN33007**

**VOLVO S40 / V40**



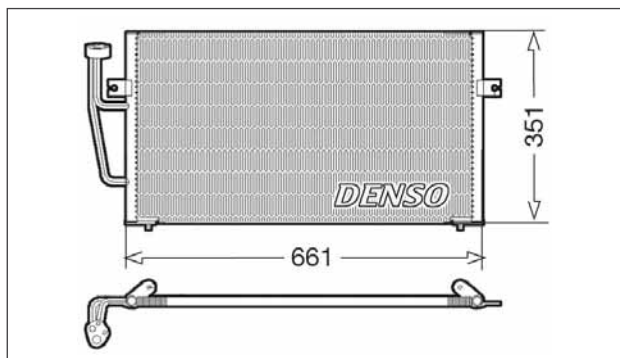
**DCN35003**

**DAIHATSU Charade / Cuore / Trevis**



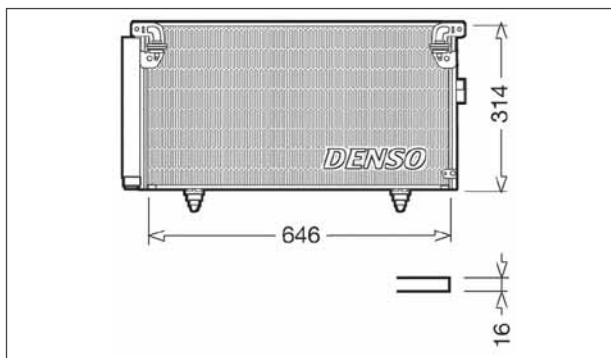
**DCN33008**

**MITSUBISHI Carisma / Space Star - VOLVO S40 / V40**



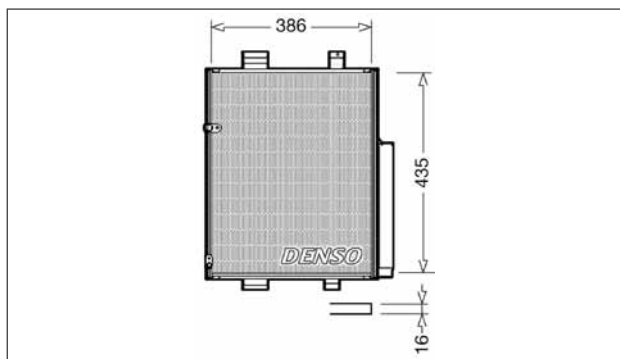
**DCN36001**

**SUBARU Legacy III / Legacy IV / Outback**



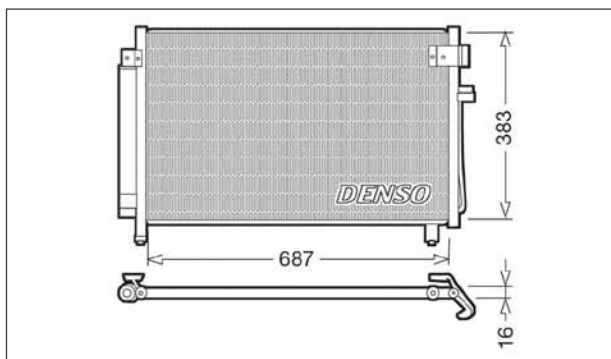
**DCN35001**

**DAIHATSU Materia**



**DCN36002**

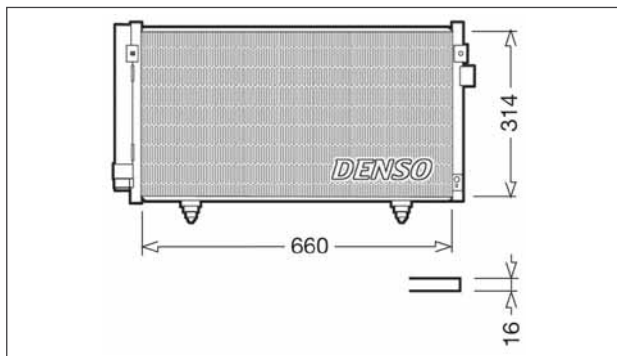
**SUBARU Forester**





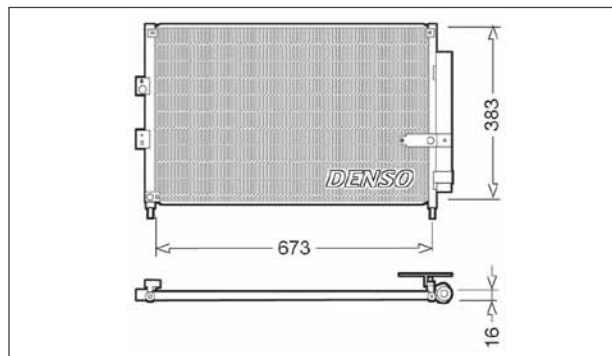
**DCN36003**

**SUBARU Forester / Impreza**



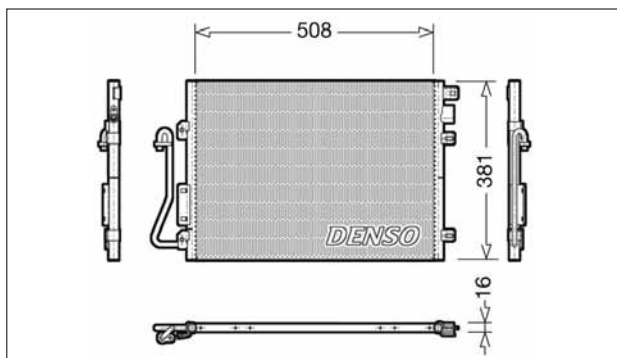
**DCN40003**

**HONDA Civic VII / Civic VIII**



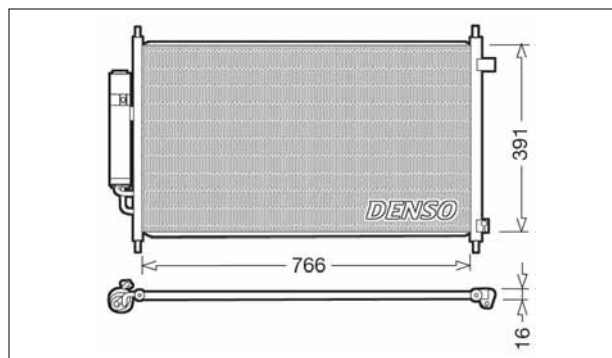
**DCN37001**

**DACIA Logan / Logan MCV / Sandero**



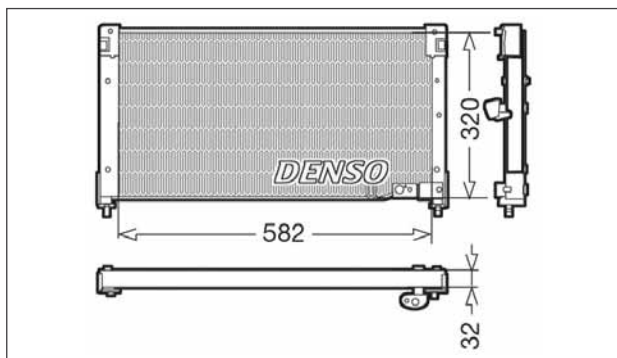
**DCN40004**

**HONDA FR-V**



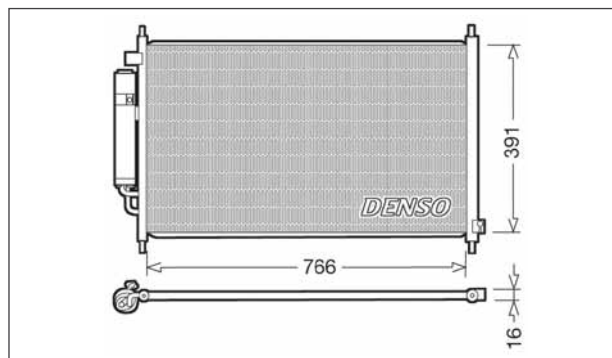
**DCN40001**

**HONDA Accord V / Accord VI - ROVER 600**



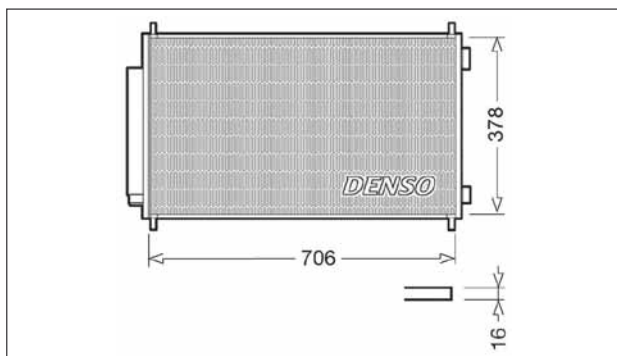
**DCN40005**

**HONDA FR-V**



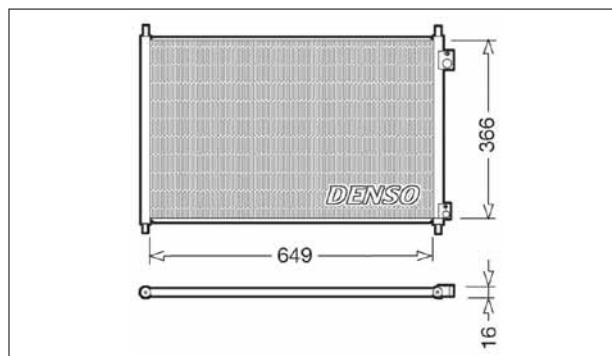
**DCN40002**

**HONDA CR-V**



**DCN40006**

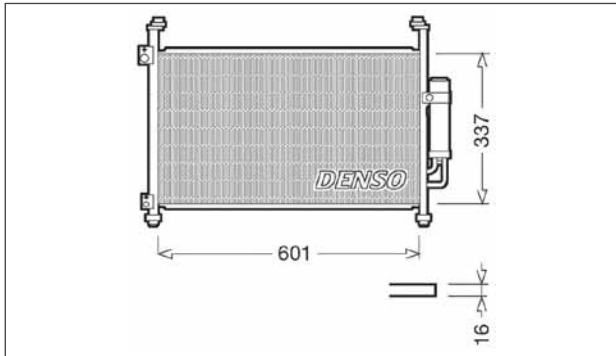
**HONDA Accord VII**





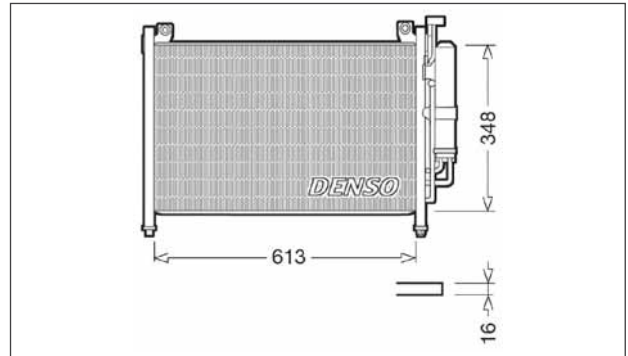
**DCN40007**

**HONDA Civic IX / Civic VIII**



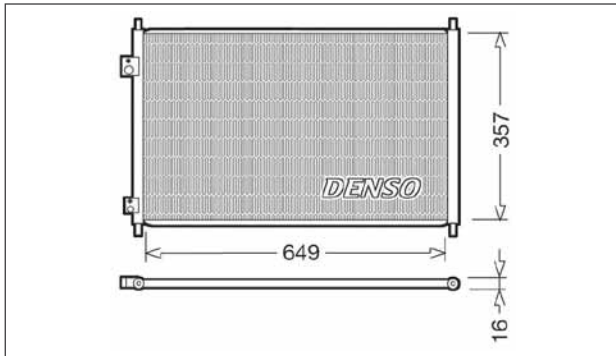
**DCN44002**

**MAZDA 2**



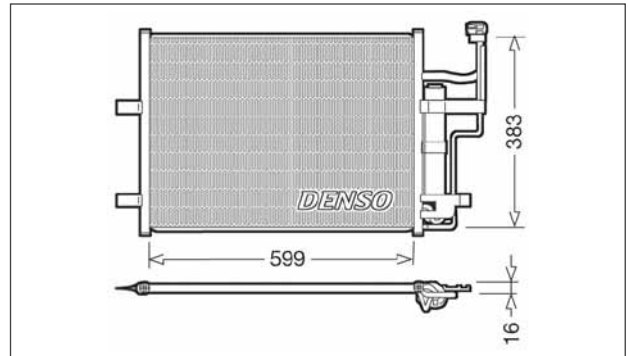
**DCN40008**

**HONDA Civic VII**



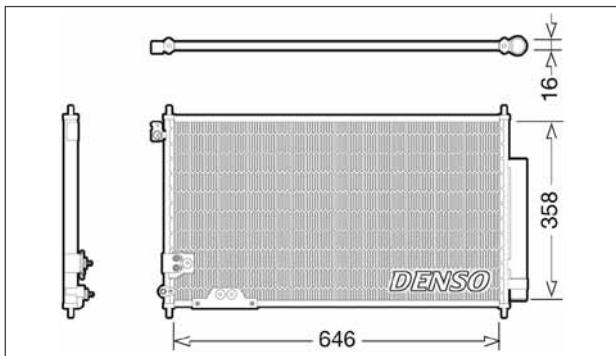
**DCN44003**

**MAZDA 3 / 5 / Premacy**



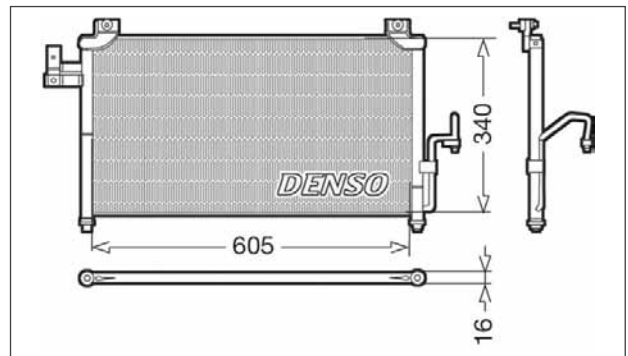
**DCN40009**

**HONDA Accord VIII**



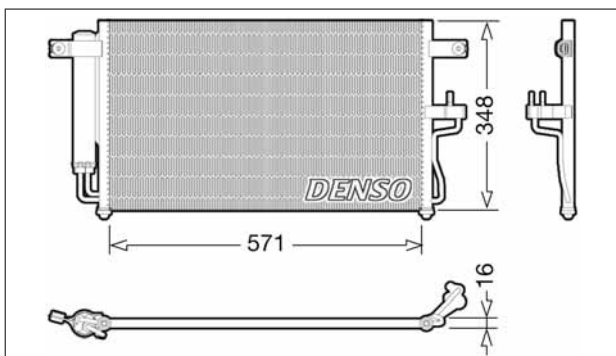
**DCN44005**

**MAZDA Premacy**



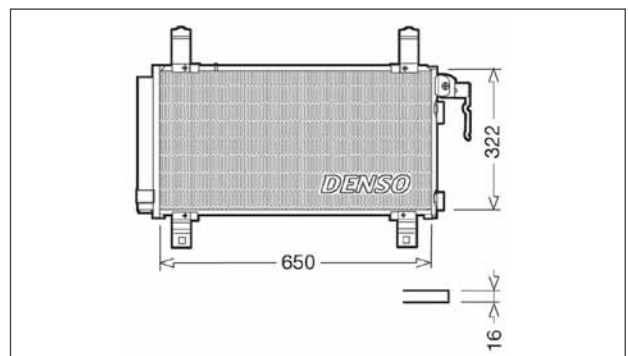
**DCN41001**

**HYUNDAI Accent**



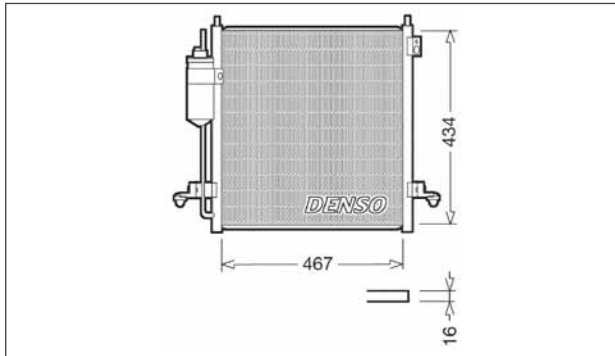
**DCN44006**

**MAZDA 6**



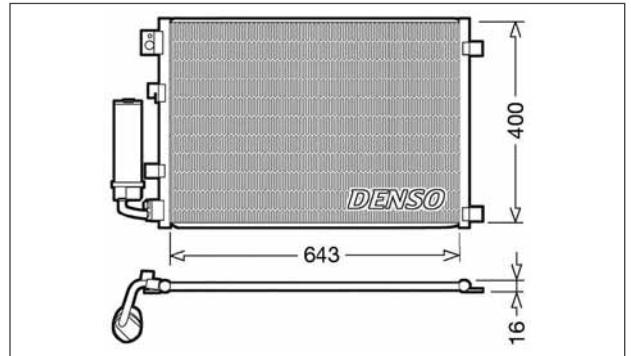
**DCN45001**

**MITSUBISHI L 200**



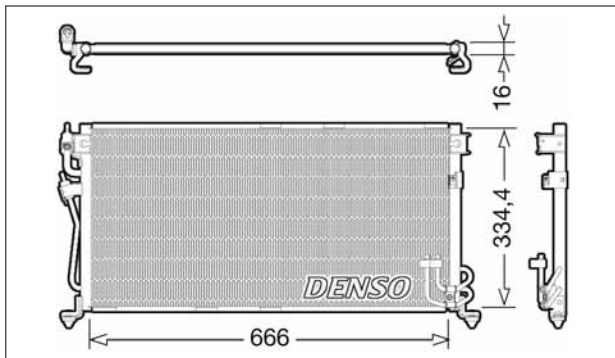
**DCN46002**

**NISSAN Qashqai**



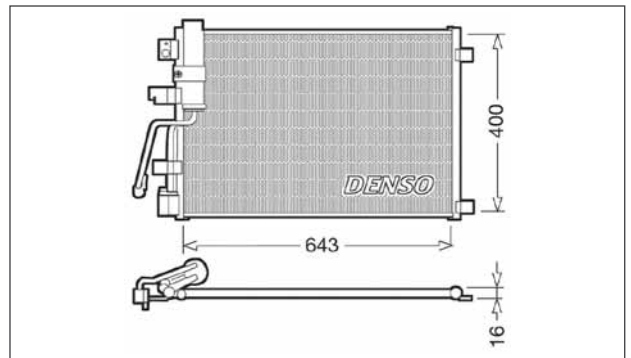
**DCN45002**

**MITSUBISHI Colt V / Lancer / Lancer VI**



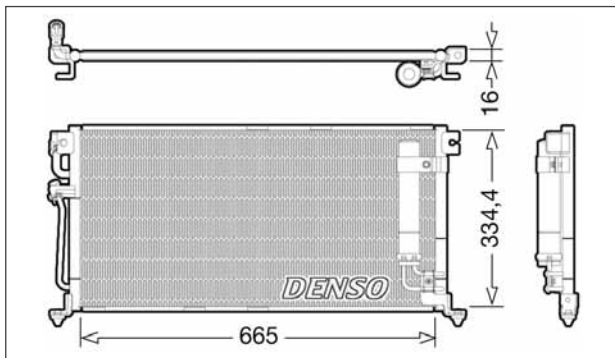
**DCN46003**

**NISSAN Qashqai**



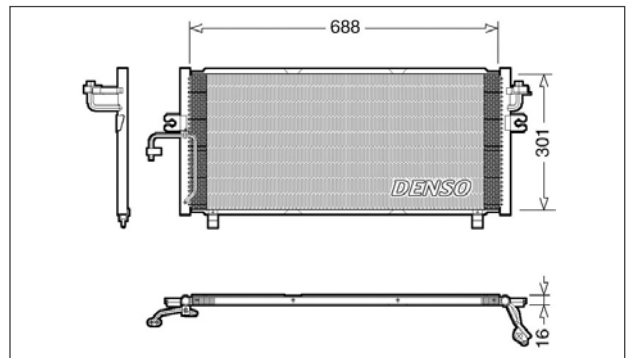
**DCN45003**

**MITSUBISHI Colt V / Lancer / Lancer VI**



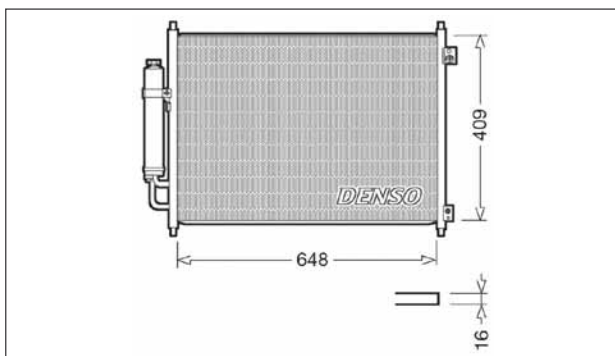
**DCN46004**

**NISSAN Primera**



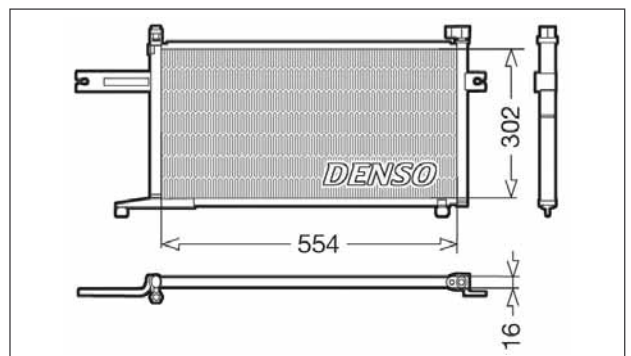
**DCN46001**

**NISSAN X-Trail**



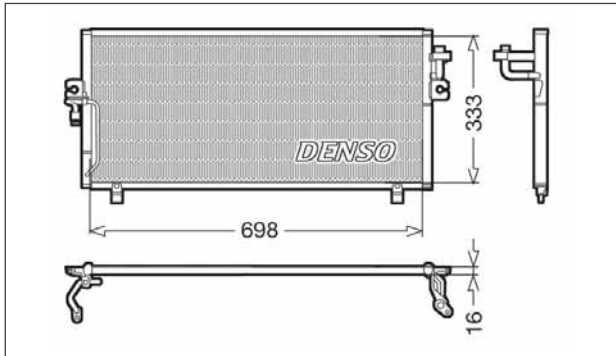
**DCN46005**

**NISSAN Micra**



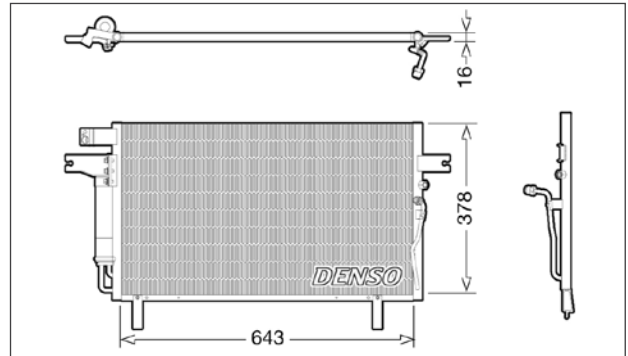
**DCN46010**

**NISSAN Primera**



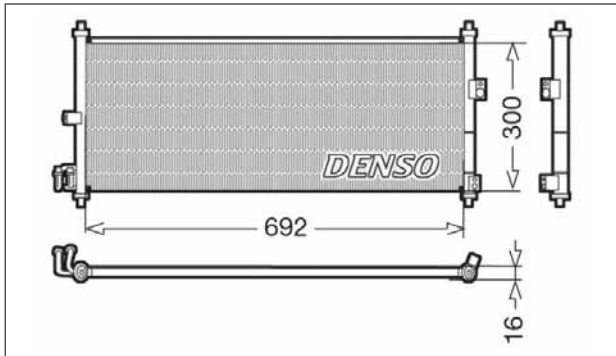
**DCN46016**

**NISSAN Pathfinder**



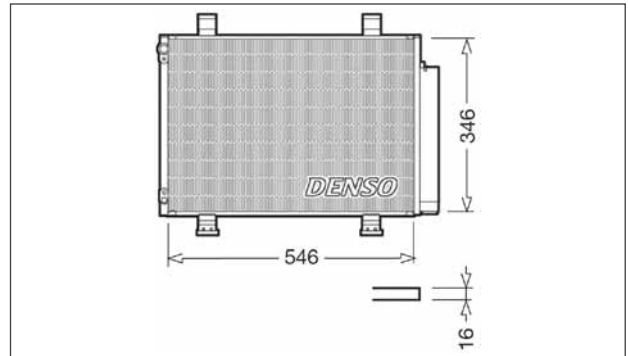
**DCN46011**

**NISSAN Almera / Primera**



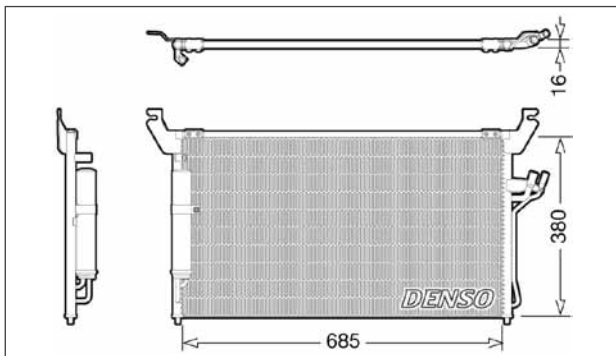
**DCN47001**

**SUZUKI Swift III / Swift IV**



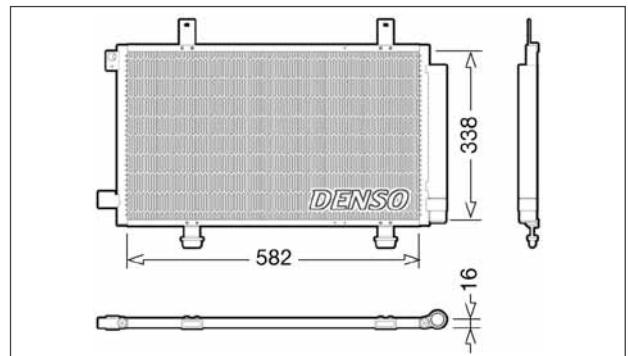
**DCN46013**

**INFINITI FX**



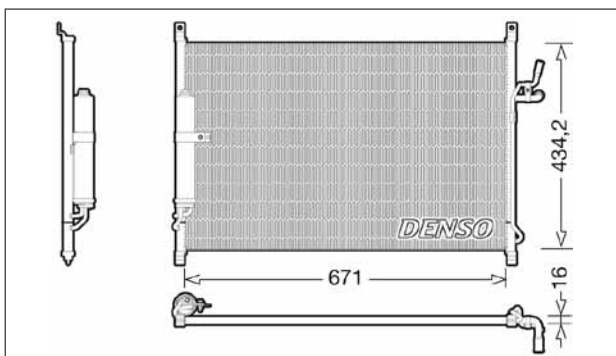
**DCN47002**

**FIAT Sedici - SUZUKI SX4**



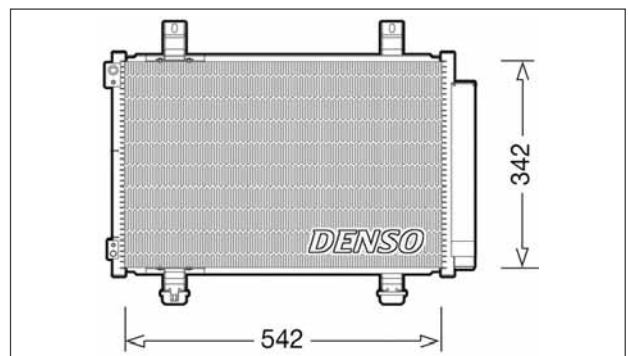
**DCN46015**

**INFINITI M35 / M45**



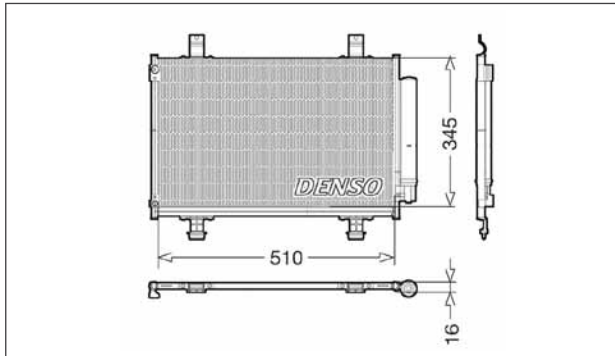
**DCN47005**

**OPEL Agila - SUZUKI Splash - VAUXHALL Agila**



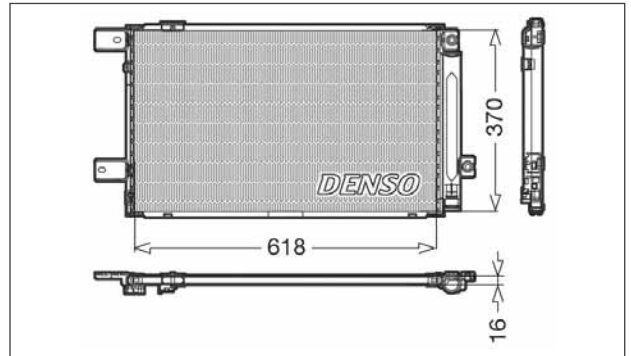
**DCN47010**

**SUZUKI Swift III / Swift IV**



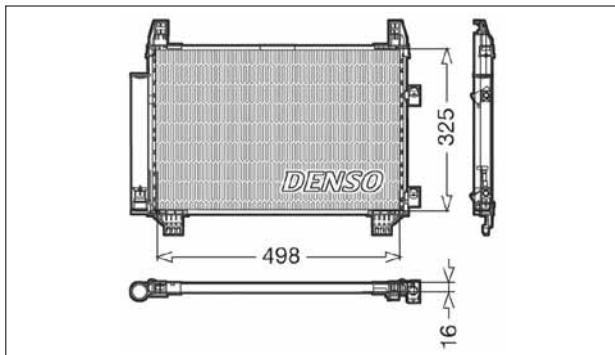
**DCN50005**

**TOYOTA Avensis**



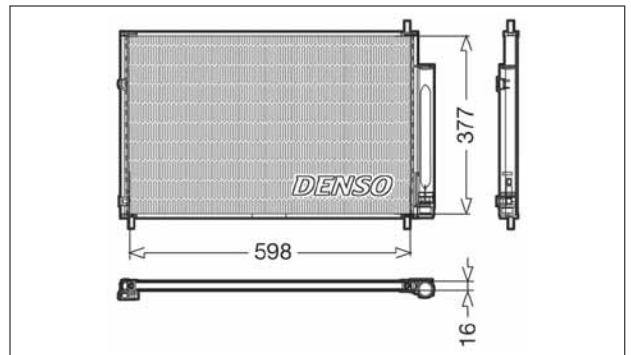
**DCN50001**

**TOYOTA Yaris**



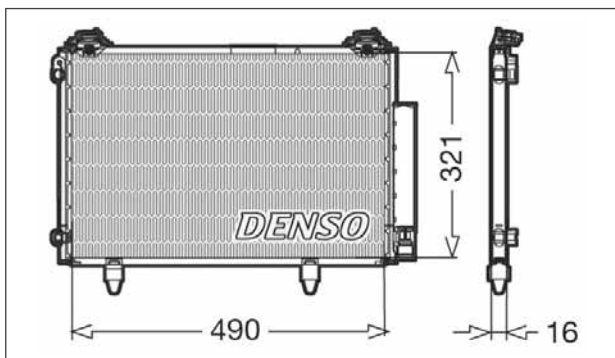
**DCN50006**

**TOYOTA Auris / Avensis / Corolla / Verso**



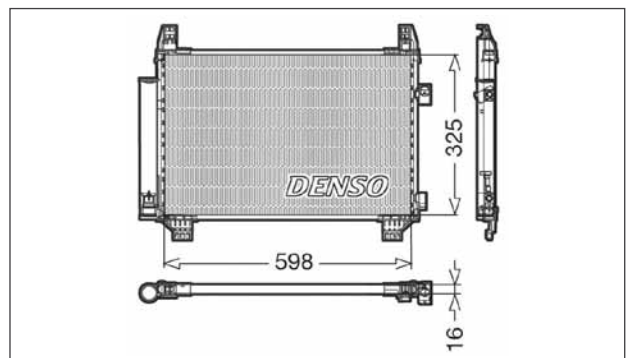
**DCN50002**

**TOYOTA Yaris / Yaris Verso**



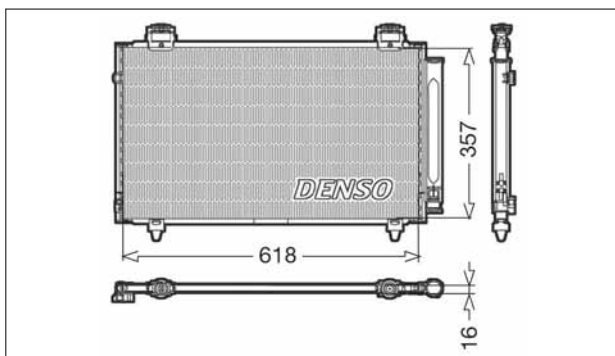
**DCN50007**

**TOYOTA Auris / Yaris**



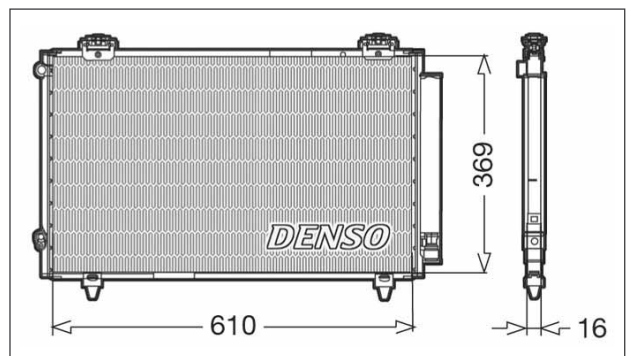
**DCN50004**

**TOYOTA Corolla / Corolla Verso**



**DCN50008**

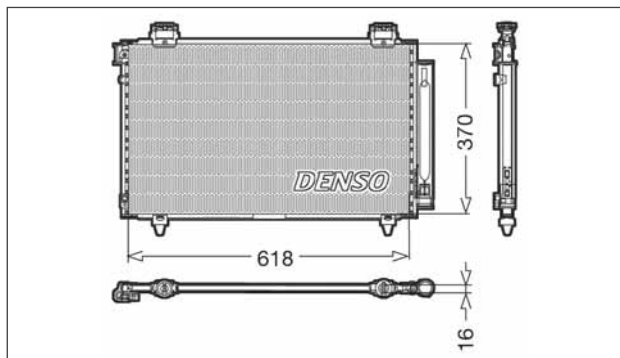
**TOYOTA Corolla / Corolla Altis / Corolla Verso**





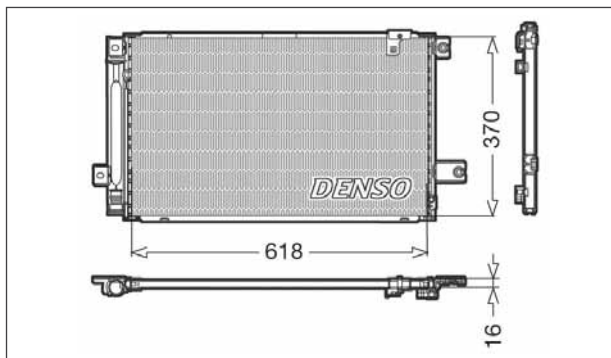
**DCN50009**

TOYOTA Avensis



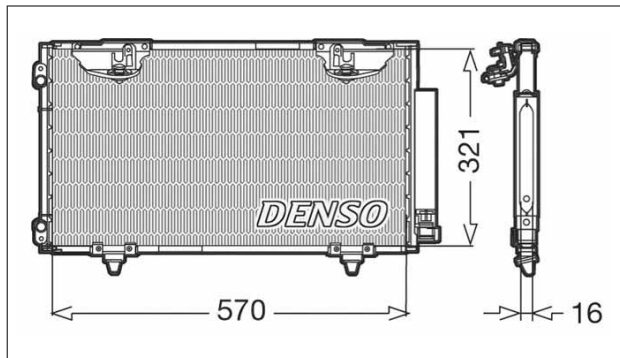
**DCN50013**

TOYOTA Avensis / Corolla



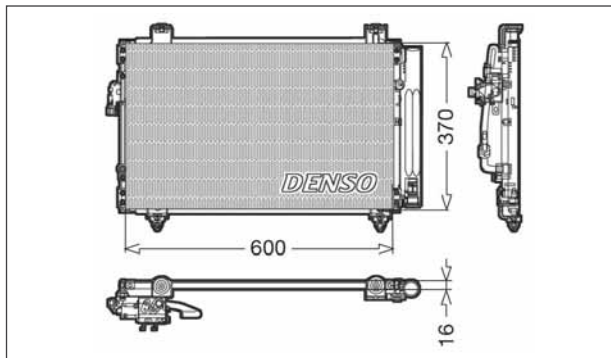
**DCN50010**

TOYOTA Avensis / Avensis Verso / Carina E



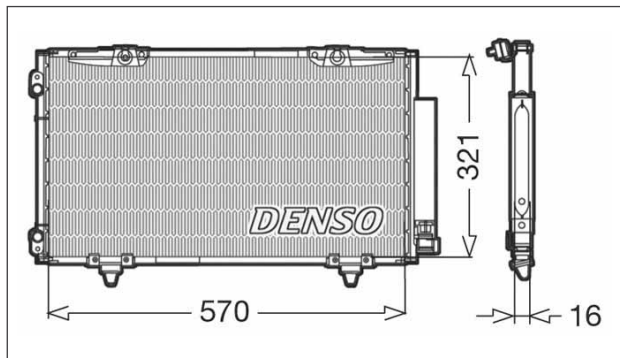
**DCN50014**

TOYOTA Avensis / Corolla



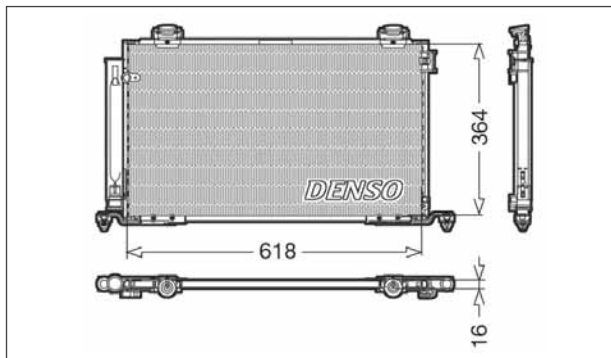
**DCN50011**

TOYOTA Avensis / Avensis Verso / Carina E



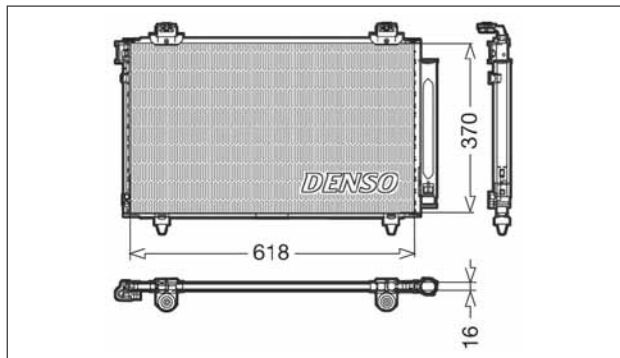
**DCN50015**

TOYOTA Avensis



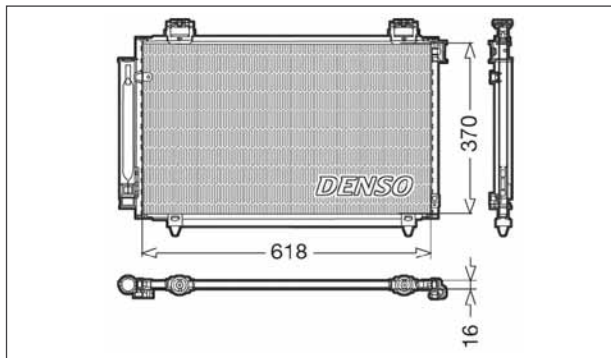
**DCN50012**

TOYOTA Corolla



**DCN50016**

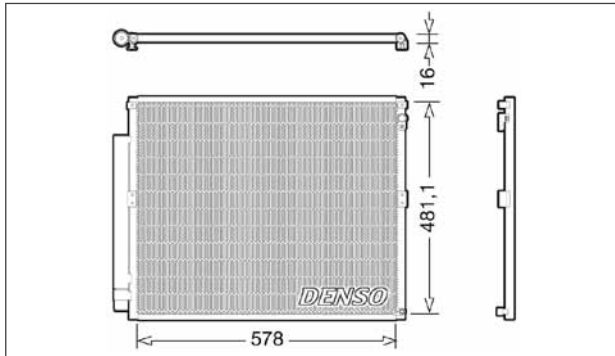
TOYOTA Avensis / Corolla





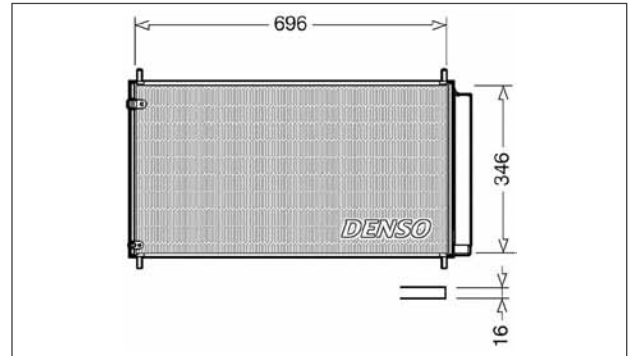
**DCN50017**

**TOYOTA Land Cruiser**



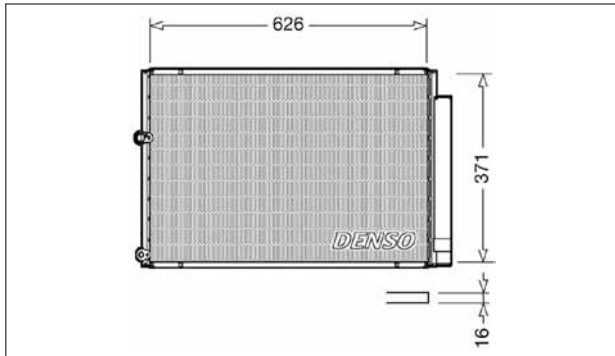
**DCN50022**

**TOYOTA Auris / Avensis / Corolla / Verso**



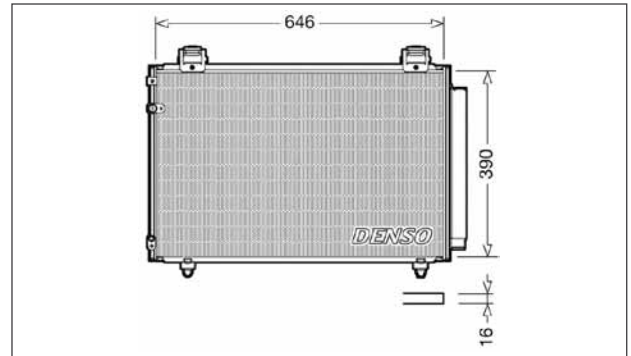
**DCN50018**

**TOYOTA Prius**



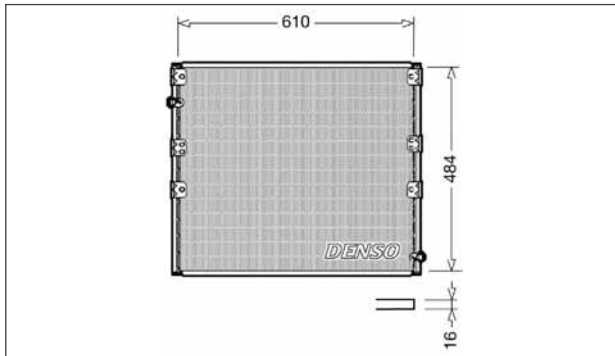
**DCN50024**

**TOYOTA Avensis**



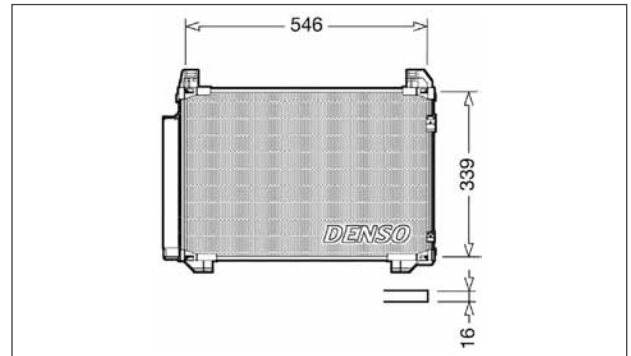
**DCN50020**

**TOYOTA 4 Runner / Land Cruiser 90**



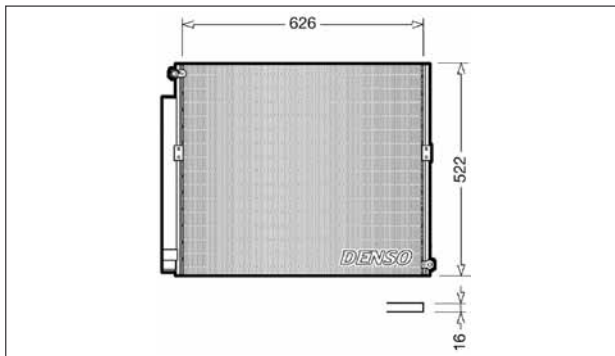
**DCN50025**

**TOYOTA Yaris**



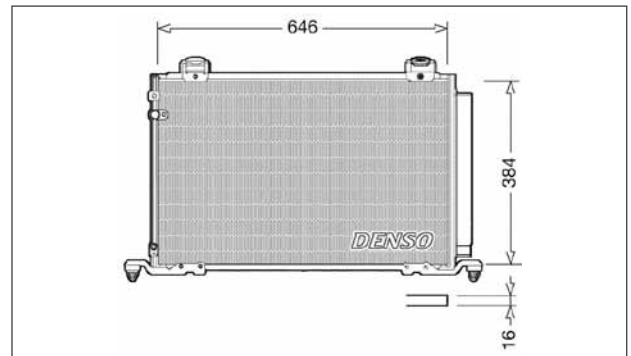
**DCN50021**

**TOYOTA Land Cruiser**



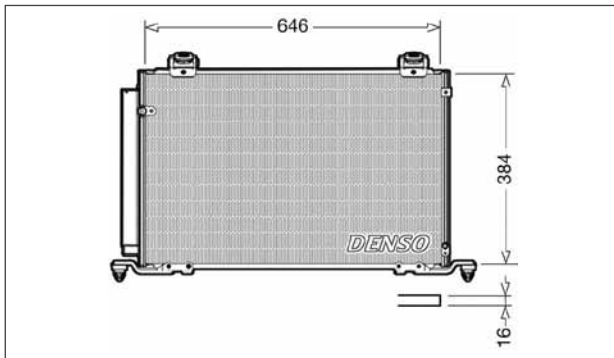
**DCN50026**

**TOYOTA Avensis**



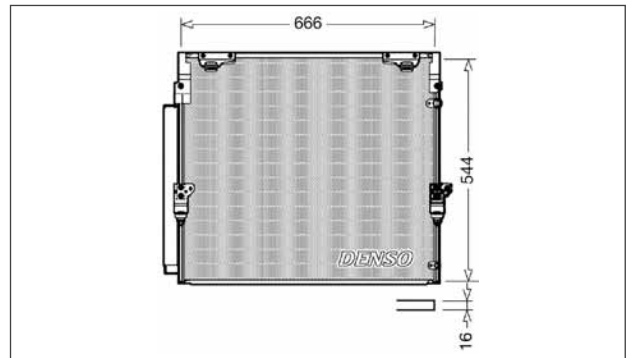
**DCN50027**

**TOYOTA Avensis**



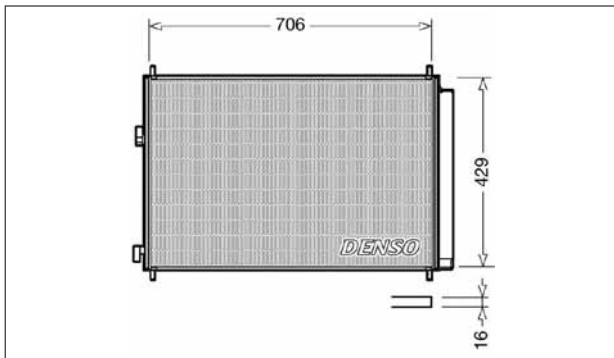
**DCN50036**

**TOYOTA Land Cruiser**



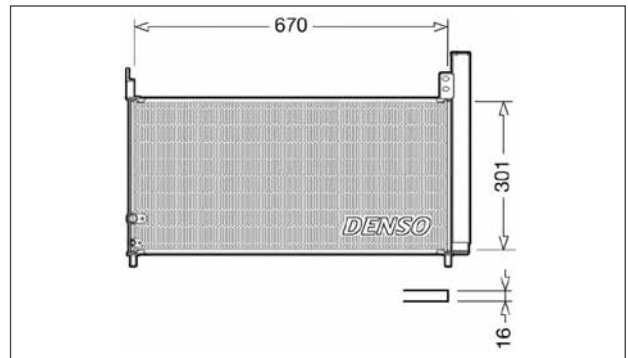
**DCN50030**

**TOYOTA (FAW) RAV4 - TOYOTA Previa / RAV 4 III**



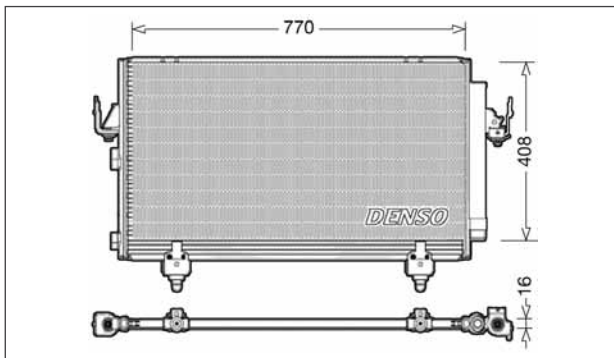
**DCN50037**

**TOYOTA (FAW) Prius - TOYOTA Auris / Prius**



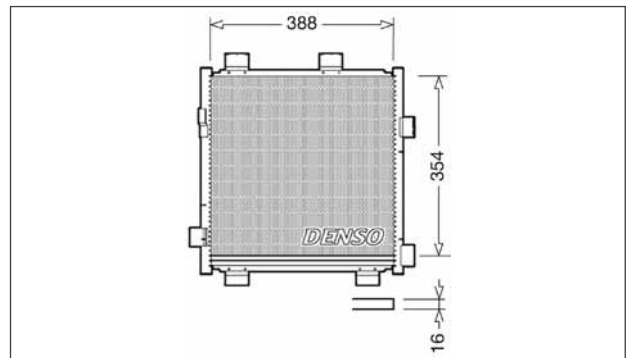
**DCN50031**

**TOYOTA RAV 4 II**



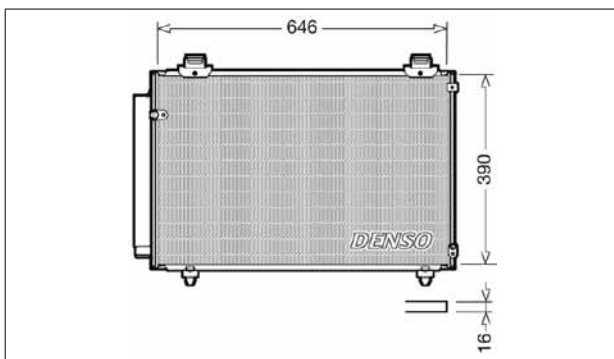
**DCN50040**

**PEUGEOT 107 - TOYOTA Aygo**



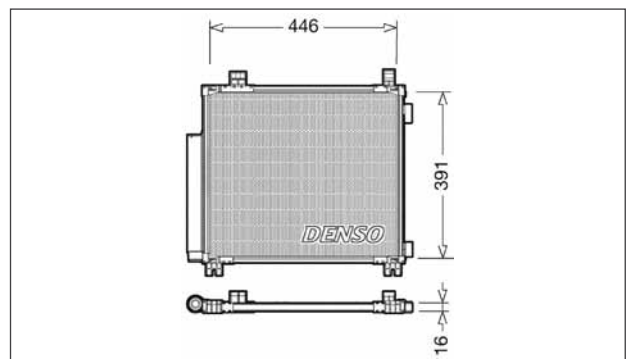
**DCN50035**

**TOYOTA Avensis / Corolla / Corolla Verso**



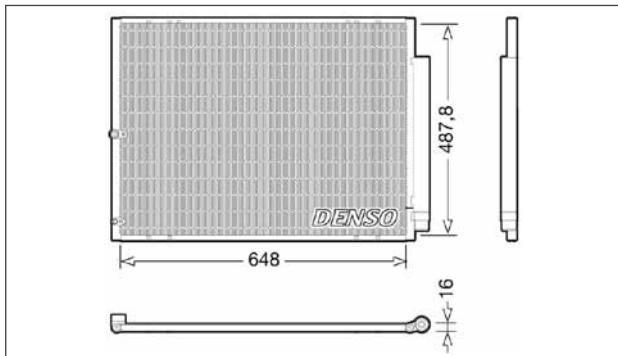
**DCN50045**

**TOYOTA IQ**



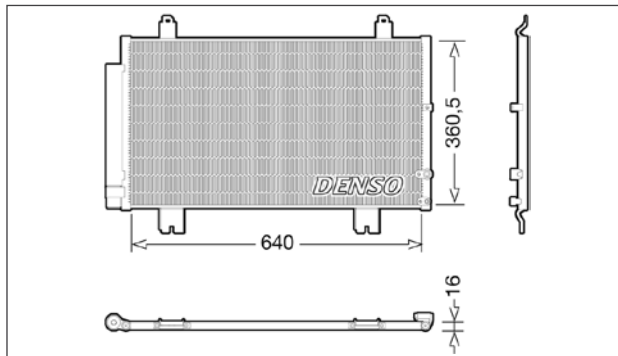
**DCN51001**

**LEXUS RX**



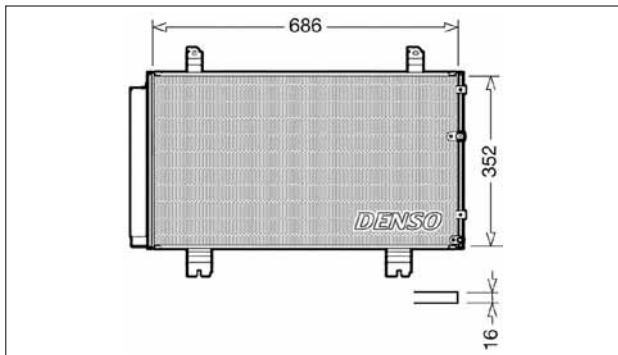
**DCN51005**

**LEXUS GS**



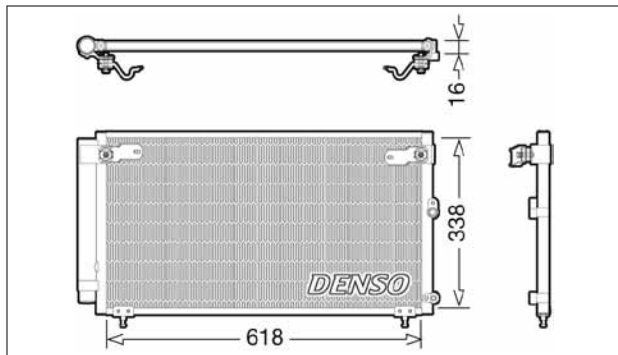
**DCN51002**

**LEXUS IS / IS C**



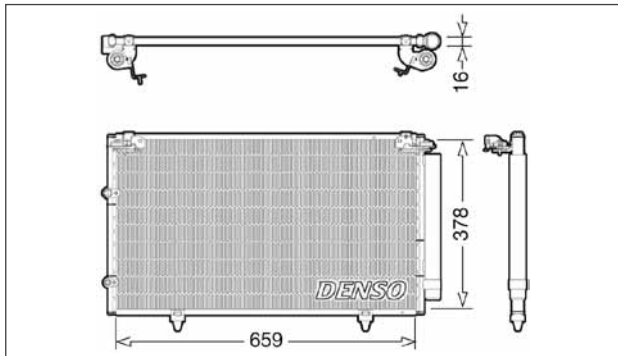
**DCN51006**

**LEXUS IS**



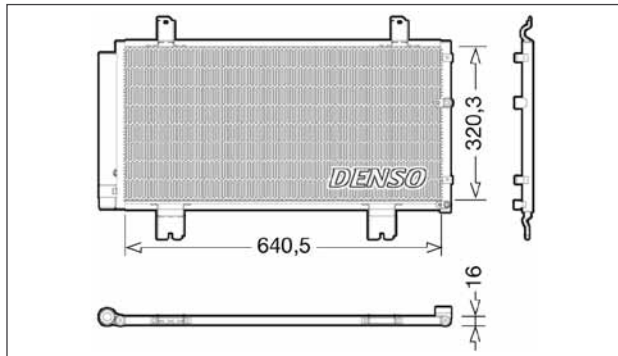
**DCN51003**

**TOYOTA Camry**



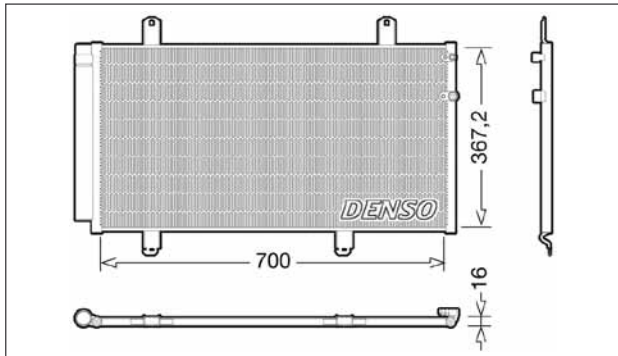
**DCN51007**

**LEXUS IS / IS C**



**DCN51004**

**TOYOTA Camry**





# **DENSO** Cross Reference Chart – Condensers





ALFA ROMEO	DENSO
46768973	DCN01012
46814850	DCN01010
46842842	DCN01011
60604153	DCN01023
60610662	DCN01001
60626234	DCN01022
60630383	DCN01001
60630383	DCN01002
60630547	DCN01021
60657491	DCN01023
60668109	DCN01016
60679629	DCN01016
60806454	DCN09140
60807597	DCN01001
60810250	DCN09143
60811595	DCN09143
60813978	DCN01020
7736379	DCN01012
77363790	DCN01012

AUDI	DENSO
4B0260403G	DCN02002
4B0260403R	DCN02002
4B0260403R	DCN02014
4B0260403S	DCN02015
4B0260403T	DCN02013
4B3260403D	DCN02003
4B3260403E	DCN02003
4B3260403F	DCN02003
4F0260401E	DCN02017
4Z7260403B	DCN02004
8A0260403AC/401AC	DCN02010
8D0260403A	DCN32016
8E0260401K	DCN02020
8E0260401Q	DCN02018
8E0260401R	DCN02019
8E0260403A	DCN02005
8E0260403B	DCN02005
8E0260403B	DCN02011
8E0260403D	DCN02012
8E0260403N	DCN02012
8E0260403Q	DCN02006
8Z0260403D	DCN02009

BMW	DENSO
17113400400	DCN05008
64508379885	DCN05018
64508381362	DCN05017
64509169772	DCN05011
64509169789	DCN05012
64531490572	DCN05101
64533400400	DCN05001
64536914033	DCN05010
64536914216	DCN05009
64536918597	DCN05100
64536930038	DCN05011
64536930039	DCN05012
64536930040	DCN05011
64538367946	DCN05002
64538369105	DCN05002
64538373004	DCN05002
64538373924	DCN05019
64538375513	DCN05006
64538377614	DCN05004
64538377648	DCN05003
64538378438	DCN05005
64538378439	DCN05007
64538381543	DCN05009
64538390250	DCN05002
64538391126	DCN05019
64538391406	DCN05002
64538391647	DCN05015

BMW	DENSO
64538398181	DCN05002
64539206296	DCN05012

CHRYSLER	DENSO
05093598AA	DCN06003
05137693AA	DCN06001
5017405AA	DCN06002
5093708AA	DCN06004

CITROEN	DENSO
6453FH	DCN07005
6453FP	DCN07005
6455AT	DCN07009
6455CVAT	DCN07009
6455T3	DCN09050
6455V0	DCN07004
6455Y3	DCN07010
6455Y4	DCN07010
6455Y5	DCN07010
6455Y6	DCN07010

CITROEN/PEUGEOT	DENSO
1474080080	DCN07040
6453FH	DCN07005
6453FP	DCN07005
6455AA	DCN21015
6455AC	DCN21016
6455AG	DCN21004
6455AS	DCN21025
6455AT	DCN07009
6455AV	DCN21010
6455AW	DCN21011
6455CP	DCN21025
6455CQ	DCN21025
6455CV	DCN07009
6455CX	DCN07019
6455CY	DCN07008
6455EP	DCN07050
6455EW	DCN07008
6455GH	DCN07019
6455GK	DCN07008
6455Q6	DCN07040
6455Q9	DCN21010
6455R0	DCN21010
6455T3	DCN09050
6455V0	DCN07004
6455V8	DCN07060
6455V9	DCN21010
6455W2	DCN21011
6455W7	DCN21006
6455X0	DCN21006
6455X9	DCN21006
6455Y0	DCN21006
6455Y2	DCN07010
6455Y3	DCN07040
6455Y6	DCN07010
6455Y9	DCN07009
6455Z1	DCN21004
6455Z2	DCN21003
6455Z7	DCN21004
96345947	DCN21004
9638124180	DCN21003
96408359	DCN21004
96418281	DCN21004

DACIA	DENSO
6001550660	DCN37001
8200241088	DCN37001

DAIHATSU	DENSO
88450B1050	DCN35001
88450B2010	DCN35003

DAIHATSU	DENSO
88450B2010000	DCN35003
88450B4020	DCN35002

DODGE	DENSO
04677509AA	DCN06005
4677782AA	DCN06006

FIAT	DENSO
1312857080	DCN09050
1340166080	DCN07001
1343785080	DCN07050
1347842080	DCN09049
1361235080	DCN07050
1401113180	DCN21017
1474080080	DCN07040
1489257080	DCN07011
1489398080	DCN21005
1850079	DCN20031
1850095	DCN20028
24418364	DCN20031
284006203	DCN13009
46406321	DCN09017
46417426	DCN09042
46417426	DCN09142
46428863	DCN09014
46431787	DCN09098
46431789	DCN09091
46432041	DCN09093
46432043	DCN09094
46452494	DCN13010
46453198	DCN09142
46459581	DCN13016
46472101	DCN09010
46472575	DCN13011
46479313	DCN09092
46519307	DCN09120
46524500	DCN09103
46527737	DCN09010
46531708	DCN09012
46532988	DCN09015
46547673	DCN09080
46547675	DCN09082
46547675	DCN09084
46558107	DCN13012
46735394	DCN09002
46736891	DCN09041
46745054	DCN09100
46745840	DCN09130
46754472	DCN09016
46768973	DCN01012
46787687	DCN09104
46788049	DCN09100
46788052	DCN09103
46790658	DCN01003
46798100	DCN09105
46799740	DCN09120
46799862	DCN09101
46799872	DCN09101
46803033	DCN09040
46803037	DCN09041
46809637	DCN09011
46811208	DCN09041
46814850	DCN01010
46818519	DCN09081
46820833	DCN09070
46821270	DCN09102
46829340	DCN09104
46842842	DCN01011
50512105	DCN13109
51708843	DCN13015
51708909	DCN09071
51732993	DCN09070

FIAT	DENSO
51733013	DCN09071
51751384	DCN09083
51751451	DCN09085
51758873	DCN09042
51767143	DCN09105
51767144	DCN09105
51767145	DCN09105
51767823	DCN09084
51786211	DCN09045
51787345	DCN09300
51787356	DCN09300
51801843	DCN09042
51804559	DCN09084
51804991	DCN09070
51819064	DCN09046
51826520	DCN13110
51838048	DCN09018
55700406	DCN01004
55700408	DCN13110
60604153	DCN01023
60610662	DCN01001
60626234	DCN01022
60628820	DCN01003
60630383	DCN01002
60630547	DCN01021
60657491	DCN01023
60660405	DCN13003
60668109	DCN01016
60679629	DCN01016
60806454	DCN09140
60807597	DCN01001
60809389	DCN09142
60810250	DCN09143
60811595	DCN09143
60813793	DCN01002
60813978	DCN01020
71740472	DCN20028
71740527	DCN20031
7618916	DCN09140
7736379	DCN01012
7755110	DCN09090
7770584	DCN09097
7773819	DCN09143
7773820	DCN09141
7774281	DCN09013
7787104	DCN09095
7789218	DCN01020
7790646	DCN09001
7796605	DCN09096
7799352	DCN13002
82475739	DCN09030
82483933	DCN13001

FORD	DENSO
1004001	DCN10004
1004001 - 96FW19710AC	DCN10004
1022447	DCN10003
1029057	DCN32014
1061104	DCN10015
1086354	DCN10006
1108838	DCN32015
1120156	DCN10011
1127107	DCN10001
1136949	DCN10006
1138510	DCN10005
1142333	DCN10012
1142771	DCN10008
1146195	DCN10008
1152429	DCN10013
1228447	DCN10019
1231780	DCN10019
1232914	DCN10012

FORD	DENSO
1232915	DCN10013
1234248	DCN10007
1254203	DCN10008
1311098	DCN10013
1317045	DCN32015
1333713	DCN10021
1334196	DCN10022
1334283	DCN10015
1334284	DCN10019
1334653	DCN10022
1335552	DCN10007
1371571	DCN10017
1383318	DCN10017
1384859	DCN10021
1405365	DCN10016
1437112	DCN10016
1551184	DCN09045
4041973	DCN10018
4144369	DCN10014
4471423	DCN10018
6992616	DCN10010
6C1119710AC	DCN10009
6G9119710CC	DCN10016
6N7Z19712A	DCN10025
7M3820411C	DCN32015
89BG19710AA	DCN10002
8S4Z19712AA	DCN10023
8S4Z19712BA	DCN10024
93AW19710AC	DCN10001
93BW19710AG	DCN10003
96FW19710AC	DCN10004
96FW19710AD	DCN10005
9E5Z19712A	DCN10026
9S5119710AA	DCN09045
XS4H19710AC	DCN10006
XS4H19710BA	DCN10007
YC1H19710BB	DCN10018

HONDA	DENSO
80100S84A00	DCN40006
80100SN7E01	DCN40001
80100-SNN-A430-M1	DCN40011
80101SEFE11	DCN40009
80110S0A003	DCN40006
80110S6A901	DCN40008
80110SJJD003	DCN40004
80110SJF003	DCN40005
80110SMGE01	DCN40007
80110SMGE02	DCN40007
80110SNAA41	DCN40003
80110SWAA01	DCN40002
80110TA0A01	DCN40010

HYUNDAI	DENSO
9760625500	DCN41001

INFINITI	DENSO
921004W011	DCN46016
921007S200	DCN46017
92100AL570	DCN46014
92100CG010	DCN46013
92100EG000	DCN46015
921101BA0A	DCN46012

IVECO	DENSO
41214450	DCN12004
504022601	DCN12002
504022601	DCN12002
504084147	DCN12003
504084147	DCN12003
504090674	DCN12001
533770202	DCN12100

IVECO	DENSO
533770202	DCN12100
93194748	DCN12100
93194748	DCN12100
99487944	DCN12001
99487944	DCN12001

JAGUAR	DENSO
C2S31605	DCN11007
CBC8541	DCN11003
CBC8541	DCN11003
CBC9822	DCN11004
CBC9822	DCN11004
CBC9823	DCN11004
CBC9823	DCN11004
MHD7390BA	DCN11006
MHD7390BA	DCN11006
MNA7390AA	DCN11005
MNA7390AA	DCN11005
MNA7392AA	DCN11005
MNA7392AA	DCN11005

JEEP	DENSO
5191277AA	DCN06007
5191277AT	DCN06007
55037465AA	DCN06010
55037512AA	DCN06013
55037512AE	DCN06013
55056636AA	DCN06014
55116928AA	DCN06009
55116931AA	DCN06008
68004053AA	DCN06007
68033237AB	DCN06011

LANCIA	DENSO
284006203	DCN13009
46432041	DCN09093
46452494	DCN13010
46459581	DCN13016
46459582	DCN13016
46459583	DCN13016
46459584	DCN13016
46459586	DCN13016
46459587	DCN13016
46472575	DCN13011
46479313	DCN09092
46558107	DCN13012
46820833	DCN09070
50512105	DCN13109
51708843	DCN13015
51708909	DCN09071
51826520	DCN13110
55700408	DCN13110
7618916	DCN09140
7773819	DCN09143
7789218	DCN01020
7799352	DCN13002
82475739	DCN09030
82483933	DCN13001

LAND ROVER	DENSO
JRW000020	DCN14001

LEXUS	DENSO
8846006070	DCN51003
8846006210	DCN51004
8846007060	DCN51004
8846009020	DCN51005
884600E010	DCN51001
8846030871	DCN51005
8846048040	DCN51001
8846050180	DCN51008
8846050200	DCN51009

LEXUS	DENSO
8846053010	DCN51006
8846053030	DCN51002
8846053030	DCN51007

MAZDA	DENSO
B25SF61480	DCN44005
BPYK6148ZA	DCN44003
DFY16148Z	DCN44002
DFY16148ZA	DCN44002
GJ6A61480A	DCN44006
GJ6A61480B	DCN44006
GJYA6148Z	DCN44006
GJYG6148Z	DCN44006

MERCEDES-BENZ	DENSO
1638300170	DCN17022
1638300170	DCN17022
1685000454	DCN17001
1685000454	DCN17001
1685000854	DCN17002
1685000854	DCN17002
1685001154	DCN17002
1685001154	DCN17002
1695000354	DCN17003
1715000154	DCN17021
2028300570	DCN17013
2028300770	DCN17012
2028300770	DCN17012
2028300770	DCN17012
2028300870	DCN17013
2028300870	DCN17013
2028300970	DCN17011
2028300970	DCN17011
2028301070	DCN17016
2028301070	DCN17016
2028301170	DCN17012
2028301270	DCN17013
2028301370	DCN17011
2028301470	DCN17016
2035000054	DCN17014
2035000054	DCN17014
2035000154	DCN17015
2035000254	DCN17015
2035000254	DCN17015
2035000254/0654	DCN17015
2035000554	DCN17014
2035000554	DCN17014
2035000654	DCN17015
2035000654	DCN17015
2035000854	DCN17023
2035000954	DCN17014
2035000954	DCN17014
2035001054	DCN17015
2035001054	DCN17015
2035001054/1154/1354	DCN17015
2035001054/1154/1355	DCN17015
2035001154	DCN17015
2035001154	DCN17015
2035001254	DCN17014
2035001254	DCN17014
2035001354	DCN17015
2035001354	DCN17015
2035001355	DCN17015
2035001654	DCN17024
2035002154	DCN17026
2108300270	DCN17017
2108300370	DCN17019
2108300370	DCN17019
2108300370	DCN17020
2108300470	DCN17020
2108300470	DCN17020
2108300570	DCN17017
2108300570	DCN17017

MERCEDES-BENZ	DENSO
2108300770	DCN17019
2115000154	DCN17018
2115000154	DCN17018
2115001154	DCN17018
2115001254	DCN17018
2115001254	DCN17018
4145000054	DCN17025
6388350170	DCN17030
6388350170	DCN17030
6398350070	DCN17050
6398350070	DCN17050
9015000554	DCN17055
9015000554	DCN17055
A1695000354	DCN17003
A2045000254	DCN17005
A2045000254	DCN17005
A9065000054	DCN17056

MINI	DENSO
17113400400	DCN05008
64508379885	DCN05018
64508381362	DCN05017
64531490572	DCN05101
64536914033	DCN05010
64536914216	DCN05009
64536918597	DCN05100
64536941084	DCN05102
64538367946	DCN05002
64538369105	DCN05002
64538373004	DCN05002
64538373924	DCN05019
64538375513	DCN05006
64538377614	DCN05004
64538377648	DCN05003
64538378438	DCN05005
64538378439	DCN05007
64538381543	DCN05009
64538390250	DCN05002
64538391126	DCN05019
64538391406	DCN05002
64538391647	DCN05015
64538398181	DCN05002

MITSUBISHI	DENSO
7812A030	DCN21001
7812A171	DCN45001
7812A204	DCN21001
MN123606	DCN45001
MN151100	DCN45003
MR500441	DCN45002
MR568975	DCN16001

NISSAN	DENSO
7701057122	DCN23024
92100BM405	DCN46011
92100BM407	DCN46011
92100JD200	DCN46002
92100JD71A	DCN46003
92100JG000	DCN46001
921102F000	DCN46010
921102F005	DCN46010
921106F600	DCN46005
921109F515	DCN46004

OPEL	DENSO
1850000	DCN20015
1850000	DCN20015
1850056	DCN20006
1850056	DCN20006
1850057	DCN20005
1850057	DCN20005
1850058	DCN20006

OPEL	DENSO
1850058	DCN20006
1850061	DCN20030
1850061	DCN20030
1850062	DCN20029
1850071	DCN20017
1850071	DCN20017
1850072	DCN20016
1850072	DCN20016
1850073	DCN20005
1850073	DCN20005
1850074	DCN20005
1850074	DCN20005
1850076	DCN20032
1850076	DCN20032
1850077	DCN20034
1850077	DCN20034
1850078	DCN20006
1850078	DCN20006
1850079	DCN20031
1850083	DCN20035
1850084	DCN20033
1850084	DCN20033
1850087	DCN20017
1850087	DCN20017
1850088	DCN20016
1850088	DCN20016
1850089	DCN20017
1850089	DCN20017
1850090	DCN20016
1850090	DCN20016
1850091	DCN20015
1850091	DCN20015
1850092	DCN20020
1850092	DCN20020
1850093	DCN20022
1850093	DCN20022
1850095	DCN20028
1850096	DCN20009
1850096	DCN20009
1850097	DCN20011
1850097	DCN20011
1850098	DCN20010
1850098	DCN20010
1850099	DCN20012
1850099	DCN20012
1850111	DCN20013
1850114	DCN20021
1850114	DCN20021
1850119	DCN01004
1850158	DCN13110
1850168	DCN13110
1850168	DCN13110
1850849	DCN01004
24418364	DCN20031
4401424	DCN23017
4403238	DCN23014
4500908	DCN23016
4500909	DCN23023
4709214	DCN47005
51826520	DCN13110
557004080	DCN13110
71740472	DCN20028
71740527	DCN20031
7701044407	DCN23023
7701049665	DCN23014
7701052120	DCN23017
9109424	DCN23017
9161208	DCN23016
9161209	DCN23023
93168140	DCN13110
93182213	DCN20013

PEUGEOT	DENSO
1347842080	DCN09049
1474080080	DCN07040
1489257080	DCN07011
1489398080	DCN21005
6453FH	DCN07005
6453FP	DCN07005
6455.AG/Z1/Z7	DCN21004
6455.Z2	DCN21003
6455AA	DCN07019
6455AA	DCN21015
6455AA	DCN21016
6455AC	DCN21015
6455AC	DCN21016
6455AG	DCN21004
6455AL	DCN21009
6455AP	DCN21005
6455AQ	DCN07011
6455AS	DCN21025
6455AT	DCN07009
6455AV	DCN21010
6455AW	DCN21011
6455CG	DCN07001
6455CH	DCN21002
6455CJ	DCN21002
6455CN	DCN07006
6455CP	DCN21025
6455CP-6455CQ6455AS	DCN21025
6455CQ	DCN21025
6455CV	DCN07009
6455CX	DCN07019
6455CY	DCN07008
6455CZ	DCN21009
6455EA	DCN21027
6455EC	DCN21007
6455EE	DCN50040
6455EF	DCN50040
6455EK	DCN07013
6455EL	DCN21009
6455EP	DCN07050
6455EQ	DCN07002
6455ET	DCN21009
6455EW	DCN07008
6455EY	DCN21027
6455FA	DCN21001
6455FS	DCN07002
6455FW	DCN21017
6455GA	DCN01004
6455GH	DCN07019
6455GK	DCN07008
6455HA	DCN21009
6455HE	DCN07002
6455HG	DCN07013
6455HH	DCN21009
6455JF	DCN21009
6455Q6	DCN07040
6455Q9	DCN21010
6455Q9-6455R0	DCN21010
6455R0	DCN21010
6455T3	DCN09050
6455V0	DCN07004
6455V8	DCN07060
6455V9	DCN21010
6455W2	DCN21011
6455W7	DCN21006
6455X0	DCN21006
6455X9	DCN21006
6455Y0	DCN21006
6455Y2	DCN07010
6455Y3	DCN07040
6455Y6	DCN07010
6455Y9	DCN07009
6455Z1	DCN21004

PEUGEOT	DENSO
6455Z2	DCN21003
6455Z7	DCN21004
96345947	DCN21004
9635759480	DCN21009
9638124180	DCN21003
96408359	DCN21004
96418281	DCN21004
9674813580	DCN21009
9683036480	DCN21009
9683563080	DCN21009

PORSCHE	DENSO
96457301103	DCN28001
99357301101	DCN28001
99657311102	DCN28002
99657311103	DCN28002

RENAULT	DENSO
4401424	DCN23017
4403238	DCN23014
4500908	DCN23016
4500909	DCN23023
5010382644	DCN23025
5010382644	DCN23025
6025306732	DCN23001
6025306732	DCN23001
6025307276	DCN23020
6025307276	DCN23020
6025313325	DCN23002
6025313325	DCN23002
7700301253	DCN23009
7700301253	DCN23009
7700414103	DCN23006
7700414103	DCN23006
77004141103	DCN23006
77004141103	DCN23006
7700428083	DCN23008
7700428083	DCN23008
7700432392	DCN23010
7700432392	DCN23010
7700434383	DCN23013
7700434383	DCN23013
7700436062	DCN23007
7700436062	DCN23007
7700838131	DCN23003
7700838131	DCN23003
7700876215	DCN23020
7700876215	DCN23020
7701038227	DCN23020
7701038227	DCN23020
7701044407	DCN23023
7701045346	DCN23019
7701049665	DCN23014
7701052120	DCN23017
7701057122	DCN23024
770428315	DCN23004
770428315	DCN23004

RENAULT	DENSO
8200008763	DCN23015
8200008763	DCN23015
8200033733	DCN23022
8200033733	DCN23022
8200106950	DCN23008
8200106950	DCN23008
8200115543	DCN23012
8200115543	DCN23012
8200182361	DCN23011
8200182361	DCN23011
8200332851	DCN23021
8200332851	DCN23021
8200332852	DCN23018
9109424	DCN23017
9161208	DCN23016

RENAULT	DENSO
9161209	DCN23023

ROVER	DENSO
JQQ100050	DCN40001
JRB100180	DCN40001
JRB100310	DCN24001

SAAB	DENSO
12804660	DCN25001
4541215	DCN25002
5046990	DCN25003
5048350	DCN25003
5048491	DCN25003

SEAT	DENSO
6K0820411-A	DCN27003
7M3820411ABCDE	DCN32015

SKODA	DENSO
6K0820411	DCN27003
6K0820411A	DCN27003

SMART	DENSO
4548300070	DCN16001

SUBARU	DENSO
73210AG000	DCN36001
73210SA012	DCN36002
73210SC000	DCN36003

SUZUKI	DENSO
9531051K00	DCN47005
9531062J00	DCN47010
9531062J10	DCN47010
9531063J00	DCN47001
9531078J01	DCN47003
9531080J00	DCN47002

TOYOTA	DENSO
8450005100	DCN50009
8450005120	DCN50009
8450005121	DCN50009
8845002150	DCN50008
8845002240	DCN50004
8845002250	DCN50004
8845002280	DCN50006
8845005010	DCN50011
8845005070	DCN50010
8845005091	DCN50016
8845005100	DCN50024
8845005101	DCN50009
8845005110	DCN50027
8845005111	DCN50015
8845005120	DCN50026
8845005140	DCN50014
8845005160	DCN50013
8845005170	DCN50005
884500F100	DCN50035
884500F110	DCN50012
884500H020	DCN50040
8845012260	DCN50004
8845012280	DCN50006
8845012290	DCN50022
8845013030	DCN50008
8845013031	DCN50008
8845047020	DCN50018
8846002150	DCN50008
884600D050	DCN50001
884600D060	DCN50007
884600D200	DCN50028
884600D210	DCN50029
8846042070	DCN50031

TOYOTA	DENSO
8846042090	DCN50031
8846042100	DCN50030
8846047150	DCN50037
8846052020	DCN50002
8846052110	DCN50025
8846060240	DCN50020
8846060400	DCN50036
8846060430	DCN50019
8846074010	DCN50045
8846135150	DCN50017
8846160091	DCN50017
8846160100	DCN50021

VAUXHALL	DENSO
1850062	DCN20029
1850111	DCN20013
93182213	DCN20013

VOLKSWAGEN	DENSO
1108838	DCN32015
1317045	DCN32015
1C0820413	DCN32025
1C0820413A	DCN32025
1C0820413F	DCN32026
1H0820413	DCN32003
1J0820413D	DCN32017
1J0820413L	DCN32017
1J0820413N	DCN32017
1K0820411E	DCN32001
1K0820411F	DCN32001
1K0820411G	DCN32001
1K0820411H	DCN32001
1K0820411P	DCN32001
1K0820411Q	DCN32001
1T0820411A	DCN32030
1T0820411B	DCN32030
1T0820411C	DCN32030
1T0820411E	DCN32030
357820413A	DCN32004
357820413B	DCN32005
357820413C	DCN32006
3A0820413A	DCN32007
3B0260401	DCN32018
4B0260403R	DCN02014
4B0260403S	DCN02015
4B0260403T	DCN02013
4B3260403F	DCN02016
4B3260403H	DCN02016
4F0260401E	DCN02017
4F0260403E	DCN02017
4F0260403P	DCN02006
4G0260401A	DCN02021
4H0260401C	DCN02022
4H0260401D	DCN02025
535820411C	DCN32009
535820411D	DCN32010
5N0820411C	DCN32062
6K0820411	DCN27003
6K0820411A	DCN27003
6K0820413A	DCN27001
6K0820413B	DCN27001
6Q0820411E	DCN27004
6Q0820411E-G-H-J	DCN27004
6Q0820411G	DCN27004
6Q0820411H	DCN27004
6Q0820411J	DCN27004
7E0820411B	DCN32064
7E0820411C	DCN32063
7L0820411F	DCN02003
7L0820411G	DCN02003
7M0820413F	DCN32014
7M3820411A	DCN32015

VOLKSWAGEN	DENSO
7M3820411A-B-C-D-E	DCN32015
7M3820411B	DCN32015
7M3820411C	DCN32015
7M3820411D	DCN32015
7M3820411E	DCN32015
8A0260401AC	DCN02010
8A0260403AC	DCN02010
8D0260403A	DCN32016
8D0260403G	DCN32019
8D0260403H	DCN32016
8E0260401E	DCN02018
8E0260401H	DCN02018
8E0260401K	DCN02020
8E0260401L	DCN02018
8E0260401Q	DCN02018
8E0260401R	DCN02019
8E0260403B	DCN02011
8E0260403D	DCN02012
8E0260403E	DCN02004
8E0260403J	DCN02004
8E0260403M	DCN02004
8E0260403N	DCN02012
8E0260403P	DCN02004
8E0260403R	DCN02004
8E0260403S	DCN02004
8J0820411B	DCN02005
8K0260401S	DCN02023
8K0260403D	DCN32060
8K0260403E	DCN32060
8K0260403L	DCN32060
8K0260403M	DCN32060
8R0260401D	DCN02002
8T0260401	DCN02024
8Z0260403D	DCN02009

VOLVO	DENSO
30794544	DCN10016
308181833	DCN33008
30871579	DCN33007
308715796	DCN33007
30897260	DCN33008
3448918	DCN33004
6849575	DCN33006
669119710CC	DCN10016
9171271	DCN33006



DELPHI	DENSO
TSP0205261	DCN09050
TSP0225001	DCN01001
TSP0225002	DCN09143
TSP0225004	DCN09091
TSP0225005	DCN09098
TSP0225006	DCN09013
TSP0225007	DCN09014
TSP0225008	DCN09033
TSP0225009	DCN09031
TSP0225011	DCN32016
TSP0225018	DCN05015
TSP0225026	DCN10004
TSP0225028	DCN10003
TSP0225061	DCN23020
TSP0225065	DCN23003
TSP0225081	DCN09140
TSP0225082	DCN09032
TSP0225102	DCN09092
TSP0225103	DCN13012
TSP0225105	DCN20030
TSP0225109	DCN09010
TSP0225110	DCN07040
TSP0225111	DCN10015
TSP0225113	DCN32017
TSP0225114	DCN13010
TSP0225117	DCN07010
TSP0225117	DCN07060
TSP0225118	DCN05004
TSP0225119	DCN07004
TSP0225121	DCN09001
TSP0225124	DCN17019
TSP0225125	DCN17055
TSP0225126	DCN17030
TSP0225131	DCN23006
TSP0225133	DCN23009
TSP0225140	DCN23010
TSP0225141	DCN24001
TSP0225143	DCN33007
TSP0225155	DCN05019
TSP0225160	DCN09017
TSP0225161	DCN09097
TSP0225162	DCN09096
TSP0225171	DCN09093
TSP0225176	DCN21010
TSP0225180	DCN32025
TSP0225181	DCN09142
TSP0225188	DCN09094
TSP0225189	DCN09095
TSP0225190	DCN13001
TSP0225191	DCN01020
TSP0225193	DCN17013
TSP0225194	DCN17017
TSP0225196	DCN20005
TSP0225199	DCN21006
TSP0225204	DCN33008
TSP0225210	DCN17001
TSP0225212	DCN23019
TSP0225217	DCN21011
TSP0225218	DCN10006
TSP0225221	DCN20006
TSP0225230	DCN01012
TSP0225231	DCN01021
TSP0225232	DCN01022
TSP0225250	DCN21025
TSP0225257	DCN09002
TSP0225258	DCN09016
TSP0225259	DCN09015
TSP0225264	DCN09082
TSP0225267	DCN09090
TSP0225268	DCN09100
TSP0225269	DCN09104
TSP0225271	DCN09103

DELPHI	DENSO
TSP0225272	DCN09120
TSP0225275	DCN10014
TSP0225277	DCN40001
TSP0225292	DCN12001
TSP0225293	DCN12100
TSP0225305	DCN09141
TSP0225306	DCN13002
TSP0225307	DCN13016
TSP0225327	DCN17016
TSP0225328	DCN17012
TSP0225329	DCN17014
TSP0225330	DCN17020
TSP0225348	DCN46005
TSP0225350	DCN46010
TSP0225360	DCN23008
TSP0225361	DCN23001
TSP0225384	DCN50011
TSP0225390	DCN50002
TSP0225398	DCN33006
TSP0225406	DCN02011
TSP0225407	DCN02009
TSP0225409	DCN01016
TSP0225411	DCN07009
TSP0225416	DCN09101
TSP0225419	DCN10012
TSP0225432	DCN17011
TSP0225434	DCN17022
TSP0225438	DCN46005
TSP0225446	DCN27003
TSP0225453	DCN32018
TSP0225455	DCN02014
TSP0225456	DCN32019
TSP0225459	DCN10008
TSP0225463	DCN20032
TSP0225464	DCN20028
TSP0225464	DCN20034
TSP0225465	DCN23015
TSP0225466	DCN23013
TSP0225481	DCN21009
TSP0225482	DCN32001
TSP0225491	DCN10018
TSP0225518	DCN09085
TSP0225541	DCN23012

HELLA BEHR	DENSO
8FC351035031	DCN05002
8FC351035291	DCN10003
8FC351035421	DCN07040
8FC351035461	DCN23020
8FC351035521	DCN05019
8FC351035581	DCN10014
8FC351035641	DCN24001
8FC351035661	DCN09010
8FC351035671	DCN09013
8FC351035701	DCN10001
8FC351036011	DCN17013
8FC351036061	DCN27001
8FC351036081	DCN32003
8FC351036091	DCN33006
8FC351036111	DCN32014
8FC351036191	DCN23003
8FC351036281	DCN40001
8FC351036341	DCN05002
8FC351036381	DCN32017
8FC351036401	DCN21010
8FC351036411	DCN10004
8FC351036411	DCN10005
8FC351036421	DCN10015
8FC351036421	DCN10019
8FC351036441	DCN10010
8FC351036441	DCN10011
8FC351036511	DCN46010

HELLA BEHR	DENSO
8FC351036571	DCN25002
8FC351036661	DCN33008
8FC351036671	DCN33007
8FC351036701	DCN09143
8FC351036711	DCN11005
8FC351036741	DCN01001
8FC351036761	DCN17017
8FC351036781	DCN11004
8FC351036791	DCN32007
8FC351037031	DCN11006
8FC351037051	DCN05015
8FC351037151	DCN07060
8FC351037161	DCN17055
8FC351037171	DCN17019
8FC351037181	DCN32004
8FC351037301	DCN09091
8FC351037331	DCN17011
8FC351037341	DCN17030
8FC351037451	DCN01003
8FC351037451	DCN01011
8FC351037471	DCN10006
8FC351037511	DCN21006
8FC351037541	DCN23006
8FC351037551	DCN23020
8FC351037561	DCN20005
8FC351037621	DCN20029
8FC351037631	DCN20030
8FC351037641	DCN33006
8FC351037651	DCN32025
8FC351037661	DCN51006
8FC351037751	DCN23010
8FC351038191	DCN32006
8FC351038201	DCN05004
8FC351038211	DCN05003
8FC351038221	DCN07004
8FC351038301	DCN09104
8FC351038311	DCN09100
8FC351038321	DCN09103
8FC351038421	DCN02015
8FC351038431	DCN32019
8FC351038451	DCN17016
8FC351038461	DCN17012
8FC351038491	DCN46004
8FC351038501	DCN17020
8FC351038551	DCN02009
8FC351038591	DCN23008
8FC351038591	DCN23009
8FC351038631	DCN09016
8FC351038631	DCN09017
8FC351038641	DCN09094
8FC351038651	DCN09097
8FC351038661	DCN09098
8FC351038671	DCN09142
8FC351038681	DCN02013
8FC351038691	DCN27001
8FC351038711	DCN10012
8FC351038721	DCN17022
8FC351038741	DCN50010
8FC351038801	DCN05006
8FC351038811	DCN05007
8FC351300001	DCN05005
8FC351300011	DCN23019
8FC351300211	DCN12001
8FC351300241	DCN02011
8FC351300251	DCN07005
8FC351300261	DCN50002
8FC351300301	DCN20032
8FC351300311	DCN20034
8FC351300321	DCN10013
8FC351300341	DCN23015
8FC351300351	DCN10008
8FC351300361	DCN17001

HELLA BEHR	DENSO
8FC351300381	DCN02014
8FC351300391	DCN32018
8FC351300411	DCN06002
8FC351300431	DCN01020
8FC351300441	DCN13001
8FC351300451	DCN13010
8FC351300461	DCN09093
8FC351300491	DCN23008
8FC351300511	DCN23013
8FC351300531	DCN01012
8FC351300601	DCN20015
8FC351300611	DCN20016
8FC351300611	DCN20017
8FC351300621	DCN20016
8FC351300631	DCN05009
8FC351300641	DCN05101
8FC351300651	DCN23007
8FC351300661	DCN21016
8FC351300671	DCN07019
8FC351300711	DCN17018
8FC351300731	DCN46005
8FC351300741	DCN09101
8FC351300751	DCN10018
8FC351301031	DCN07009
8FC351301041	DCN32001
8FC351301051	DCN32030
8FC351301071	DCN02012
8FC351301091	DCN44005
8FC351301101	DCN13016
8FC351301121	DCN17050
8FC351301191	DCN20020
8FC351301191	DCN20021
8FC351301201	DCN20022
8FC351301211	DCN09130
8FC351301221	DCN20005
8FC351301222	DCN20005
8FC351301241	DCN20005
8FC351301281	DCN21011
8FC351301291	DCN07010
8FC351301301	DCN05100
8FC351301321	DCN05018
8FC351301331	DCN05017
8FC351301341	DCN17015
8FC351301351	DCN17014
8FC351301361	DCN17001
8FC351301371	DCN20006
8FC351301381	DCN21025
8FC351301391	DCN17002
8FC351301401	DCN32016
8FC351301421	DCN28002
8FC351301431	DCN23022
8FC351301521	DCN32015
8FC351301531	DCN27004
8FC351301561	DCN23012
8FC351301631	DCN23021
8FC351301641	DCN23018
8FC351301651	DCN01004
8FC351301661	DCN07050
8FC351301671	DCN17003
8FC351301711	DCN09070
8FC351301751	DCN20012
8FC351301761	DCN20009
8FC351301771	DCN20011
8FC351301791	DCN50017
8FC351302181	DCN12100
8FC351302241	DCN06003
8FC351302311	DCN41001
8FC351302371	DCN20013
8FC351302421	DCN23001
8FC351302431	DCN02016
8FC351302441	DCN02006
8FC351302491	DCN05013



HELLA BEHR	DENSO
8FC351302531	DCN20031
8FC351302531	DCN20035
8FC351302591	DCN20028
8FC351302611	DCN05011
8FC351303201	DCN10016
8FC351303411	DCN17026
8FC351303461	DCN32062
8FC351303491	DCN47010
8FC351303511	DCN23025
8FC351303531	DCN50040
8FC351303541	DCN21009
8FC351303641	DCN40007
8FC351303671	DCN50009
8FC351303671	DCN50024
8FC351303691	DCN40009
8FC351304071	DCN50020
8FC351304101	DCN51012
8FC351304121	DCN36001
8FC351304131	DCN25003
8FC351304231	DCN45003
8FC351304281	DCN21018
8FC351304341	DCN50030
8FC351304431	DCN47001
8FC351304441	DCN45002
8FC351304441	DCN45003
8FC351304501	DCN21002
8FC351304751	DCN02004
8FC351304761	DCN16001
8FC351304781	DCN50018
8FC351305221	DCN21005
8FC351305231	DCN07011
8FC351307391	DCN51003
8FC351307641	DCN17056
8FC351307651	DCN17005
8FC351307741	DCN47002
8FC351307751	DCN21001
8FC351308781	DCN40002
8FC351309111	DCN06009
8FC351309381	DCN05102
8FC351309401	DCN21027
8FC351310121	DCN46002
8FC351310161	DCN50021
8FC351310201	DCN50037
8FC351310591	DCN09018
8FC351317001	DCN09033
8FC351317141	DCN17020
8FC351317451	DCN17025
8FC351317461	DCN02003
8FC351317481	DCN14001
8FC351317491	DCN17024
8FC351317501	DCN17023
8FC351317561	DCN07019
8FC351317571	DCN07008
8FC351317631	DCN12004
8FC351317781	DCN23012
8FC351318381	DCN10022
8FC351318401	DCN11007
8FC351318411	DCN10009
8FC351318411	DCN10017
8FC351319261	DCN35002

MARELLI	DENSO
35020310000	DCN09140
35020310100	DCN09142
35020310200	DCN09143
35020310300	DCN01001
35020310400	DCN09090
35020310500	DCN09096
35020310600	DCN09097
35020310700	DCN09095
35020310800	DCN09030
35020311000	DCN09030

MARELLI	DENSO
350203112000	DCN09091
350203113000	DCN09098
350203114000	DCN09094
350203115000	DCN09013
350203116000	DCN09014
350203117000	DCN09001
350203121000	DCN13002
350203122000	DCN13001
350203123000	DCN01020
350203124000	DCN09141
350203126000	DCN09050
350203127000	DCN01022
350203128000	DCN13010
350203129000	DCN09002
350203130000	DCN09092
350203131000	DCN09010
350203132000	DCN09016
350203133000	DCN23001
350203134000	DCN13011
350203135000	DCN09080
350203136000	DCN09093
350203137000	DCN09120
350203138000	DCN09082
350203139000	DCN23002
350203142000	DCN09103
350203143000	DCN12001
350203144000	DCN01021
350203145000	DCN09100
350203146000	DCN09015
350203147000	DCN09101
350203148000	DCN09041
350203149000	DCN09040
350203150000	DCN09017
350203152000	DCN09081
350203153000	DCN09130
350203154000	DCN09070
350203154000	DCN09102
350203156000	DCN01011
350203157000	DCN01010
350203158000	DCN09070
350203158000	DCN09071
350203159000	DCN09050
350203159000	DCN09051
350203161000	DCN09083
350203162000	DCN09070
350203162000	DCN09071
350203205000	DCN10001
350203206000	DCN32003
350203216000	DCN33004
350203222000	DCN23003
350203226000	DCN09110
350203228000	DCN10006
350203229000	DCN02017
350203230000	DCN02005
350203230000	DCN02018
350203231000	DCN02019
350203236000	DCN27001
350203238000	DCN32001
350203240000	DCN02020
350203241000	DCN16001
350203242000	DCN09083
350203243000	DCN32001
350203268000	DCN05005
350203269000	DCN13015
350203281000	DCN10004
350203281000	DCN10005
350203339000	DCN02012
350203349000	DCN17024
350203354000	DCN05008
350203362000	DCN02004
350203364000	DCN09070
350203367000	DCN21003

MARELLI	DENSO
350203367000	DCN21004
350203376000	DCN02004
350203376000	DCN02005
350203383000	DCN05009
350203384000	DCN21009
350203389000	DCN13015
350203435000	DCN27001
350203441000	DCN05004
350203442000	DCN05005
350203448000	DCN25002
350203455000	DCN05002
350203492000	DCN02004
350203493000	DCN02004
350203496000	DCN09042
350203497000	DCN09045
350203606000	DCN17003
350203611000	DCN01004
352031400000	DCN13012
BC100	DCN09140
BC101	DCN09142
BC102	DCN09143
BC103	DCN01001
BC104	DCN09090
BC105	DCN09096
BC106	DCN09097
BC107	DCN09095
BC108	DCN09030
BC109	DCN09033
BC110	DCN09030
BC110	DCN09031
BC111	DCN09032
BC112	DCN09091
BC113	DCN09098
BC114	DCN09094
BC115	DCN09013
BC116	DCN09014
BC117	DCN09001
BC121	DCN13002
BC122	DCN13001
BC123	DCN01020
BC124	DCN09141
BC125	DCN09060
BC126	DCN09050
BC127	DCN01022
BC128	DCN13010
BC129	DCN09002
BC130	DCN09092
BC131	DCN09010
BC132	DCN09016
BC133	DCN23001
BC134	DCN13011
BC135	DCN09080
BC136	DCN09093
BC137	DCN09120
BC138	DCN09082
BC138	DCN09084
BC139	DCN23002
BC140	DCN13012
BC142	DCN09103
BC143	DCN12001
BC144	DCN01021
BC145	DCN09100
BC146	DCN09015
BC147	DCN09101
BC148	DCN09041
BC149	DCN09040
BC150	DCN09017
BC151	DCN09012
BC152	DCN09081
BC153	DCN09130
BC154	DCN09102
BC155	DCN09011

MARELLI	DENSO
BC156	DCN01011
BC157	DCN01010
BC158	DCN09070
BC159	DCN09051
BC162	DCN09071
BC210	DCN20029
BC213	DCN07040
BC222	DCN23003
BC227	DCN10015
BC229	DCN02017
BC230	DCN02018
BC231	DCN02019
BC239	DCN32014
BC241	DCN16001
BC243	DCN32001
BC347	DCN12003
BC496	DCN09042
BC497	DCN09045

NISSENS	DENSO
94094	DCN09140
94095	DCN09142
94104	DCN09031
94105	DCN09030
94113	DCN09032
94157	DCN05002
94164	DCN32003
94174	DCN32004
94179	DCN32007
94189	DCN10003
94191	DCN07004
94192	DCN10001
94195	DCN09013
94196	DCN09014
94197	DCN09096
94201	DCN23020
94203	DCN09094
94204	DCN27001
94207	DCN32016
94208	DCN01001
94210	DCN07040
94215	DCN09141
94217	DCN09017
94218	DCN07060
94221	DCN09090
94222	DCN09097
94223	DCN13001
94225	DCN17055
94246	DCN23003
94255	DCN24001
94273	DCN09095
94274	DCN05015
94276	DCN07010
94277	DCN10005
94279	DCN23006
94281	DCN09093
94284	DCN17013
94285	DCN17017
94291	DCN11004
94299	DCN46004
94299	DCN46010
94301	DCN25002
94302	DCN10015
94310	DCN32017
94313	DCN21010
94316	DCN09098
94320	DCN13010
94321	DCN21011
94322	DCN23020
94323	DCN23010
94329	DCN32006
94351	DCN11006

NISSENS	DENSO
94373	DCN17001
94384	DCN20005
94385	DCN20006
94391	DCN01020
94392	DCN21006
94399	DCN11005
94425	DCN17019
94426	DCN17012
94431	DCN05004
94432	DCN10006
94437	DCN09010
94438	DCN09104
94439	DCN23008
94453	DCN41001
94459	DCN02010
94498	DCN46005
94522	DCN32025
94525	DCN33006
94526	DCN01011
94527	DCN05003
94528	DCN05007
94529	DCN05005
94530	DCN09010
94530	DCN09014
94531	DCN09015
94532	DCN09082
94533	DCN09103
94534	DCN21025
94535	DCN23001
94537	DCN23004
94540	DCN50011
94542	DCN07009
94544	DCN17014
94546	DCN20015
94555	DCN06002
94559	DCN07005
94560	DCN07005
94564	DCN13016
94565	DCN09092
94566	DCN13012
94567	DCN17020
94570	DCN21015
94571	DCN21016
94572	DCN23013
94573	DCN23025
94574	DCN27001
94575	DCN32015
94577	DCN10018
94579	DCN05006
94583	DCN02005
94585	DCN10012
94587	DCN10008
94587	DCN10021
94591	DCN05101
94593	DCN02013
94598	DCN20034
94609	DCN21005
94610	DCN09130
94613	DCN17025
94614	DCN17018
94616	DCN46011
94618	DCN46011
94626	DCN23012
94628	DCN27004
94629	DCN07011
94631	DCN09040
94632	DCN09041
94633	DCN09102
94656	DCN23007
94659	DCN23024
94660	DCN23014
94663	DCN10007

NISSENS	DENSO
94666	DCN01021
94667	DCN02003
94684	DCN32001
94690	DCN32030
94695	DCN02006
94700	DCN09050
94709	DCN40001
94712	DCN07001
94713	DCN12004
94719	DCN50008
94726	DCN37001
94727	DCN09070
94728	DCN09071
94730	DCN50009
94741	DCN50031
94743	DCN01011
94744	DCN01010
94748	DCN45003
94753	DCN09080
94756	DCN12001
94757	DCN51003
94758	DCN07008
94768	DCN20012
94773	DCN06010
94779	DCN01023
94782	DCN13003
94785	DCN09120
94788	DCN40009
94794	DCN17023
94805	DCN20033
94807	DCN20011
94811	DCN09101
94816	DCN01022
94830	DCN21027
94833	DCN50010
94852	DCN20031
94852	DCN20035
94855	DCN21002
94856	DCN23018
94857	DCN17024
94862	DCN25003
94870	DCN07006
94872	DCN05011
94873	DCN05012
94874	DCN06001
94899	DCN13110
94902	DCN44003
94910	DCN17003
94916	DCN11007
94917	DCN17056
94919	DCN50017
94928	DCN06003
94929	DCN06005
94931	DCN06009
94950	DCN51002
94950	DCN51007
94972	DCN06008
94973	DCN01004
94990	DCN12100
96712	DCN21007
940017	DCN06013
940020	DCN50014
940022	DCN50004
940022	DCN50005
940027	DCN21009
940028	DCN09045
940029	DCN21001
940036	DCN50022
940039	DCN46002
940041	DCN46003
940042	DCN32060
940044	DCN10016

NISSENS	DENSO
940045	DCN14001
940050	DCN50001
940055	DCN07013
940057	DCN47010
940058	DCN05013
940068	DCN10009
940068	DCN45001
940081	DCN50012
940097	DCN10022
940097	DCN16001
940098	DCN06006
940100	DCN17026
940111	DCN21018
940118	DCN05102
940130	DCN50047
940136	DCN50045
940138	DCN32062
940139	DCN02004
940145	DCN17021
940146	DCN21017
940163	DCN40002
940167	DCN50021
940169	DCN09018
940175	DCN50037
940191	DCN51006
940237	DCN40005

NRF	DENSO
35030	DCN32003
35034	DCN27001
35036	DCN32007
35037	DCN28001
35038	DCN32006
35040	DCN01001
35041	DCN01022
35043	DCN01022
35044	DCN09141
35046	DCN09033
35047	DCN32004
35048	DCN32005
35050	DCN32009
35051	DCN32010
35052	DCN09143
35055	DCN13009
35057	DCN02010
35059	DCN12100
35069	DCN11003
35070	DCN11004
35071	DCN11005
35074	DCN11006
35091	DCN09140
35107	DCN05002
35139	DCN10003
35160	DCN09031
35162	DCN23002
35181	DCN09143
35185	DCN01002
35195	DCN46004
35195	DCN46010
35205	DCN33004
35206	DCN05005
35207	DCN05007
35224	DCN05004
35225	DCN05003
35227	DCN32017
35235	DCN01003
35235	DCN01011
35250	DCN10005
35252	DCN09095
35253	DCN09013
35254	DCN09097
35255	DCN09090

NRF	DENSO
35256	DCN09094
35257	DCN09091
35258	DCN09098
35259	DCN09014
35260	DCN07060
35269	DCN25002
35274	DCN09032
35294	DCN01023
35295	DCN05006
35302	DCN20006
35303	DCN21011
35304	DCN21010
35315	DCN46005
35327	DCN21003
35333	DCN50002
35335	DCN09092
35337	DCN50010
35345	DCN10006
35348	DCN40001
35356	DCN44005
35357	DCN10015
35361	DCN21004
35363	DCN01022
35365	DCN10012
35379	DCN23006
35381	DCN50031
35384	DCN06002
35404	DCN02005
35405	DCN21009
35406	DCN05009
35407	DCN05010
35411	DCN13015
35427	DCN41001
35433	DCN51003
35435	DCN46011
35437	DCN21025
35439	DCN07060
35443	DCN07005
35445	DCN07019
35449	DCN23012
35457	DCN09100
35467	DCN20031
35467	DCN20033
35467	DCN20035
35468	DCN05008
35479	DCN23001
35480	DCN27004
35483	DCN23016
35486	DCN09096
35487	DCN09120
35488	DCN09082
35489	DCN13012
35490	DCN09103
35491	DCN12001
35492	DCN09101
35493	DCN09041
35494	DCN09050
35495	DCN09130
35496	DCN09102
35499	DCN01010
35500	DCN09070
35501	DCN07001
35501	DCN09051
35508	DCN44003
35520	DCN32001
35521	DCN32030
35524	DCN10008
35524	DCN10021
35535	DCN17014
35540	DCN09017
35541	DCN45002
35541	DCN45003

NRF	DENSO
35544	DCN23007
35551	DCN10007
35554	DCN20011
35558	DCN25003
35577	DCN06008
35589	DCN05004
35590	DCN01011
35592	DCN50009
35593	DCN50016
35594	DCN50015
35594	DCN50027
35595	DCN50026
35596	DCN50014
35598	DCN20012
35601	DCN50018
35608	DCN06004
35611	DCN07008
35617	DCN06005
35623	DCN10023
35623	DCN17023
35625	DCN12004
35626	DCN06001
35628	DCN50004
35628	DCN50005
35629	DCN50013
35633	DCN20013
35639	DCN02003
35645	DCN47001
35645	DCN47010
35652	DCN50025
35653	DCN50001
35654	DCN50007
35663	DCN40008
35669	DCN21005
35682	DCN40006
35740	DCN40009
35743	DCN05011
35747	DCN23025
35749	DCN23021
35750	DCN13110
35751	DCN12003
35753	DCN09045
35758	DCN17003
35760	DCN23018
35763	DCN40007
35774	DCN10024
35774	DCN17024
35777	DCN01004
35782	DCN47002
35786	DCN07011
35795	DCN28002
35801	DCN09142
35802	DCN07040
35807	DCN09032
35811	DCN17055
35833	DCN23003
35836	DCN21006
35838	DCN50022
35839	DCN50006
35840	DCN09049
35841	DCN02004
35843	DCN07006
35844	DCN21018
35846	DCN10009
35846	DCN10017
35848	DCN32062
35849	DCN17056
35850	DCN10016
35853	DCN35001
35854	DCN47005
35856	DCN35003
35857	DCN51010

NRF	DENSO
35862	DCN50036
35863	DCN50037
35864	DCN40002
35866	DCN40004
35867	DCN40005
35870	DCN44002
35872	DCN21001
35873	DCN46001
35893	DCN10026
35893	DCN17026
35898	DCN05102
35905	DCN21027
35906	DCN05013
35920	DCN06009
35940	DCN09018

VALEO	DENSO
814000	DCN25003
814004	DCN02017
814006	DCN23018
814007	DCN23021
814008	DCN46002
814011	DCN05011
814067	DCN01011
814068	DCN09080
814069	DCN07050
814079	DCN07013
814080	DCN07006
814081	DCN21007
814087	DCN10009
814087	DCN10017
814095	DCN21009
814165	DCN14001
814184	DCN10016
814216	DCN44003
814315	DCN21001
816676	DCN09140
816677	DCN09140
816678	DCN09030
816679	DCN09030
816680	DCN09030
816681	DCN09030
816774	DCN10002
816819	DCN09140
816829	DCN09142
816839	DCN23001
816852	DCN07040
816867	DCN23020
816873	DCN05002
816891	DCN17055
816894	DCN05002
816896	DCN09096
816898	DCN10001
816899	DCN10003
816900	DCN17013
816908	DCN27001
816910	DCN32003
816911	DCN32007
816912	DCN23003
816921	DCN24001
816922	DCN05019
816937	DCN05002
816948	DCN32014
816949	DCN17019
816960	DCN20029
816964	DCN07004
816965	DCN09143
816966	DCN09090
816967	DCN32016
816968	DCN13001
816968	DCN13002
816971	DCN09014

VALEO	DENSO
816973	DCN01001
816974	DCN09013
816975	DCN02004
816976	DCN02010
816977	DCN21003
816984	DCN07060
816992	DCN10004
816992	DCN10005
817006	DCN09095
817007	DCN09097
817011	DCN17030
817019	DCN32004
817019	DCN32005
817020	DCN32006
817021	DCN32005
817025	DCN09016
817025	DCN09017
817035	DCN23009
817042	DCN07010
817049	DCN09098
817050	DCN09094
817052	DCN09093
817062	DCN13010
817065	DCN23016
817171	DCN23006
817197	DCN23010
817225	DCN10015
817228	DCN23020
817229	DCN21011
817230	DCN21010
817231	DCN05002
817232	DCN10014
817235	DCN17020
817244	DCN32017
817245	DCN27001
817247	DCN27001
817248	DCN05015
817252	DCN17017
817253	DCN46010
817254	DCN27003
817267	DCN01020
817283	DCN21006
817300	DCN01022
817379	DCN23025
817383	DCN05004
817383	DCN05008
817385	DCN09104
817386	DCN13016
817405	DCN05003
817406	DCN05007
817412	DCN13011
817427	DCN32025
817428	DCN23008
817445	DCN06002
817458	DCN17022
817463	DCN01012
817464	DCN07005
817465	DCN07005
817492	DCN17012
817493	DCN10006
817504	DCN17001
817505	DCN20005
817506	DCN20006
817508	DCN07009
817509	DCN23013
817524	DCN21015
817526	DCN21016
817527	DCN01003
817527	DCN01011
817547	DCN05101
817559	DCN33007
817560	DCN33008

VALEO	DENSO
817561	DCN05006
817562	DCN17011
817563	DCN17016
817567	DCN10012
817568	DCN23015
817569	DCN02009
817569	DCN02011
817570	DCN02009
817575	DCN05009
817579	DCN21005
817583	DCN17018
817601	DCN23014
817602	DCN23007
817603	DCN46004
817607	DCN05005
817608	DCN23012
817609	DCN20015
817610	DCN20016
817610	DCN20017
817644	DCN20032
817644	DCN20034
817647	DCN20032
817648	DCN20034
817655	DCN21004
817657	DCN10013
817659	DCN17002
817663	DCN21009
817664	DCN10008
817665	DCN02014
817666	DCN02013
817667	DCN21025
817668	DCN07011
817669	DCN09130
817670	DCN20030
817674	DCN50002
817675	DCN33006
817679	DCN32018
817685	DCN09103
817686	DCN27004
817689	DCN23017
817701	DCN23011
817703	DCN09070
817707	DCN09105
817731	DCN23022
817732	DCN46005
817740	DCN21027
817741	DCN02012
817777	DCN32001
817786	DCN11006
817802	DCN50011
817806	DCN32030
817809	DCN01010
817818	DCN01010
817823	DCN46011
817837	DCN05100
817839	DCN20009
817840	DCN32019
817841	DCN17025
817842	DCN17050
817843	DCN20020
817843	DCN20021
817844	DCN20022
817846	DCN20011
817847	DCN20012
817848	DCN17014
817849	DCN17015
817850	DCN05018
817851	DCN05017
817852	DCN20031
817852	DCN20035
817853	DCN20033
817974	DCN09013

VALEO	DENSO
817997	DCN02015
818001	DCN21002
818003	DCN17018
818004	DCN32015
818005	DCN09105
818006	DCN09101
818007	DCN09084
818007	DCN09120
818008	DCN23019
818009	DCN09010
818011	DCN20028
818013	DCN50040
818015	DCN21009
818017	DCN09102
818018	DCN07001
818018	DCN09051
818019	DCN09015
818020	DCN09071
818021	DCN09070
818029	DCN23002
818030	DCN23001
818037	DCN12002
818046	DCN10007
818047	DCN20005
818050	DCN10018
818052	DCN01021
818062	DCN10001
818063	DCN09002
818067	DCN09041
818068	DCN09040
818091	DCN44006
818092	DCN44005
818099	DCN25002
818109	DCN51003
818114	DCN20010
818118	DCN20017
818168	DCN20013
818170	DCN07019
818171	DCN07008
818173	DCN17056
818189	DCN01023
818190	DCN02006
818191	DCN09050
818192	DCN13110
818193	DCN01004
818194	DCN10022
818195	DCN10021
818200	DCN17005
818200	DCN17023

VISTEON	DENSO
1011001002	DCN10001
1011001003	DCN10003
1011001007	DCN10010
1011001009	DCN10005
1011001011	DCN10015
1011001012	DCN10011
1011001016	DCN10006
1011001018	DCN10012
1011001020	DCN10018
1011001025	DCN10008
1011001029	DCN32017
1011001042	DCN21006
1011001043	DCN23003
1011001048	DCN09101
1011001049	DCN09103
1011001051	DCN10007
1011001055	DCN07019
1011001056	DCN02005
1011001061	DCN32001

# DENSO Receiver Driers







# **DENSO** Photo Guide – Receiver Driers



**DFD01001**

46430022

FIAT



**DFD01005**

60610203

FIAT



**DFD01002**

60810151, 82478872

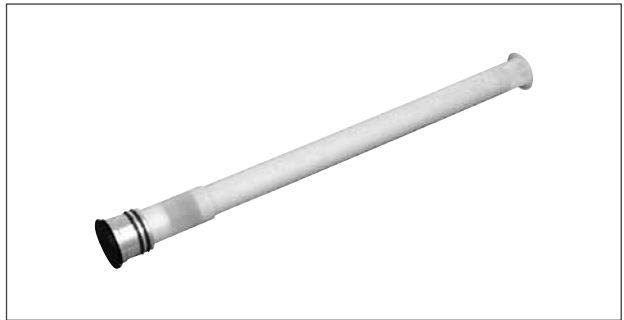
FIAT



**DFD01006**

71737165

FIAT



**DFD01003**

60810200, 60812379, 82478871

FIAT



**DFD02001**

4B0820192, 4B0820193, 8A0820191AB, 8A0820192AB,  
8A0820193AB, 8D0820193A

VOLKSWAGEN



**DFD01004**

60510695, 60590126

FIAT



**DFD02002**

8A0820191, 8A0820191A, 8A0820191B

VOLKSWAGEN



**DFD02003**

4A0820191D, 4A0820193B

VOLKSWAGEN



**DFD02007**

4A0820191, 4A0820191AB, 4A0820191D, 4A0820193AB

VOLKSWAGEN



**DFD02004**

1K0298403, 1K0298403A, 1K0298404

VOLKSWAGEN



**DFD02008**

8D0820193

VOLKSWAGEN



**DFD02005**

4A0820191AA, 4A0820193AA

VOLKSWAGEN



**DFD02009**

4B0820193A

VOLKSWAGEN



**DFD02006**

4A0820191E, 4A0820193C

VOLKSWAGEN



**DFD02010**

4D0820193A

VOLKSWAGEN



**DFD02011**

441820191A, 4A0820191AC

VOLKSWAGEN



**DFD05001**

64531368908

BMW



**DFD02013**

8Z0820193B

VOLKSWAGEN



**DFD05002**

64531360148

BMW



**DFD02015**

1131373, 6847511, 9144327

VOLVO



**DFD05003**

64531394109, 64538391025

BMW



**DFD02016**

8E0820193E, 8E0820193F, 8E0820193P, 8E0820193Q

VOLKSWAGEN



**DFD05004**

64531381328, 64531381329

BMW





**DFD05005**

64538375754

BMW



**DFD05009**

64531371756

BMW



**DFD05006**

64538372977, 64538391313

BMW



**DFD05010**

64531389047, 64531389048

BMW



**DFD05007**

64538377330

BMW



**DFD05011**

64531390623, 64538390469

BMW



**DFD05008**

64531362127

BMW



**DFD05012**

64538372985, 64538391793

BMW



**DFD05013**

64538375760

BMW



**DFD05017**

64538372978, 64538390342

BMW



**DFD05014**

64538372979

BMW



**DFD05018**

64538375757

BMW



**DFD05015**

64538378684

BMW



**DFD05019**

64538372984

BMW



**DFD05016**

64531373441

BMW



**DFD05020**

64538378683

BMW



**DFD05021**

64531392024, 64538390483

**BMW**



**DFD05025**

64536905171

**BMW**



**DFD05022**

64506917489

**MINI**



**DFD05026**

64536936557

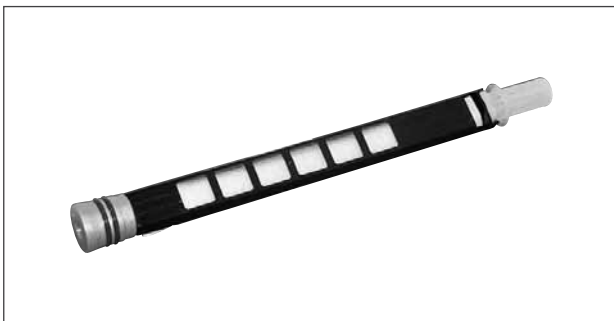
**BMW**



**DFD05023**

64536942025

**BMW**



**DFD06001**

5264580

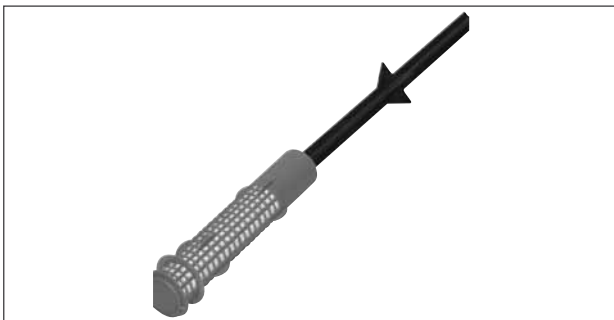
**CHRYSLER**



**DFD05024**

64536907402

**BMW**



**DFD06002**

4883282

**CHRYSLER**



**DFD06003**

05058013AA, 5017441AA

CHRYSLER



**DFD06007**

4682592, 4682623

CHRYSLER



**DFD06004**

4596172

CHRYSLER



**DFD06008**

5066635AB

CHRYSLER



**DFD06005**

4540371, 4773669

CHRYSLER



**DFD07001**

6455R1, 7700013234

PEUGEOT



**DFD06006**

4677138, 4677303

CHRYSLER



**DFD07002**

6455X7, 9636622980

PEUGEOT



**DFD07003**

6453AK, 6455AJ, 6455AK

PEUGEOT



**DFD07008**

6453V6

PEUGEOT



**DFD07005**

6455V1, 6455X4

PEUGEOT



**DFD07009**

6453F0, 6453P6, 6453Z0

PEUGEOT



**DFD07006**

6455Z0, 6455Z0

PEUGEOT



**DFD07010**

6455Z4, 9637860380

PEUGEOT



**DFD07007**

6453Y5

PEUGEOT



**DFD07011**

6455Q4, 9628107080

PEUGEOT





**DFD07012**

6455CF  
PEUGEOT



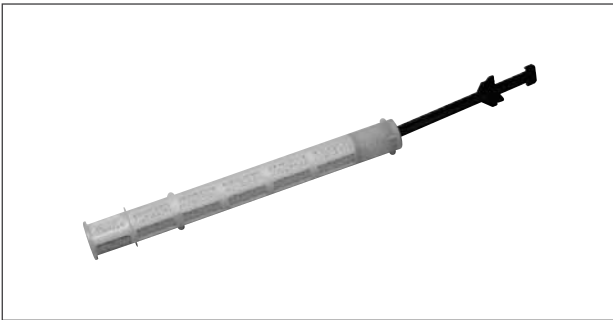
**DFD08002**

96320092  
DAEWOO



**DFD07015**

6455GN, 71749797  
FIAT, PEUGEOT



**DFD08003**

96512885, 96512886  
DAEWOO



**DFD07016**

6455R2, 9406455R28  
PEUGEOT



**DFD09000**

46481438  
FIAT



**DFD08001**

96160606, 96225633  
DAEWOO



**DFD09001**

60617282, 60626904, 60652737, 46527180, 60656701, 7742746,  
46527180, 7742746, 6455AE, 6455T4, JRD100050  
AUTOBIANCHI, FIAT, IVECO, PEUGEOT, ROVER



**DFD09002**

5895553, 60815307, 4071007

FIAT, SAAB



**DFD09006**

46723358, 46811665

FIAT



**DFD09003**

46804655, 60617282, 60626904, 60652737

FIAT



**DFD09007**

82475804

FIAT



**DFD09004**

867107SA

FIAT



**DFD09010**

961768208, 6455Q7

FIAT, PEUGEOT



**DFD09005**

46745058

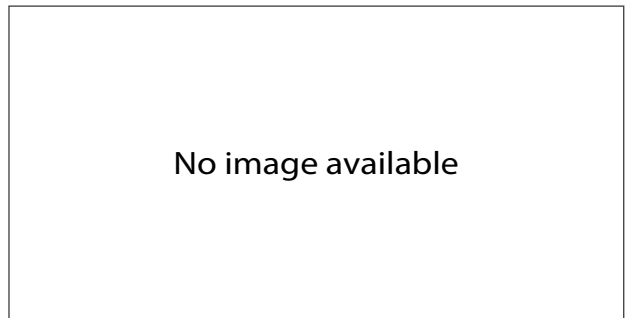
FIAT



**DFD09012**

93188638

FIAT, OPEL



**DFD09013**

468487500

FIAT



**DFD10004**

7107568, 94FW19959AB

FORD



**DFD09015**

71734525, 71740363

FIAT



**DFD10005**

94FW19959BA

FORD



**DFD10001**

1108856, 96BW19E647BA, 96BW19E647DA, 97BW19E647DB

FORD



**DFD10006**

7232889, 94FW19959CB

FORD



**DFD10003**

97AW19959AB

FORD



**DFD10007**

1121178

FORD



**DFD10008**

1148935

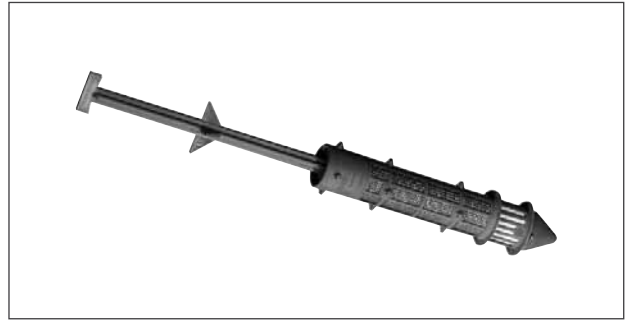
FORD



**DFD10012**

7M3898191

FORD, VOLKSWAGEN



**DFD10009**

1120012

FORD



**DFD10013**

1347222, 1355461, 1478207

FORD



**DFD10010**

1232435

FORD



**DFD10014**

1109560, 94BW19D606AC

FORD



**DFD10011**

7230473, 95VW19959AB, 7KO820191A, 7MO820191A

FORD, VOLKSWAGEN



**DFD10015**

1109561

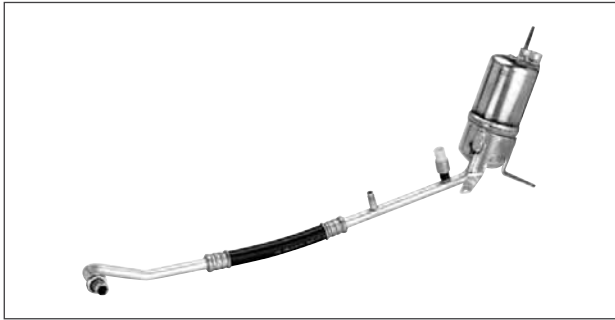
FORD



### DFD10016

1138446, 1S7H19E647AA, 1S7H19E647AH

FORD



### DFD10020

94GW19959AB

FORD



### DFD10017

7222750, 95GW19959AA

FORD



### DFD10021

1365483, 4500864

FORD



### DFD10018

91GW19959AA, 93GW19959AB

FORD



### DFD10022

1002142

FORD



### DFD10019

7220786, 94GW19959BA

FORD



### DFD10023

4053339

FORD





**DFD11010**

CAC1881

JAGUAR



**DFD11014**

162/03026, MHD7410AB

JAGUAR



**DFD11011**

CAC2338

JAGUAR



**DFD11015**

MJA7410AD

JAGUAR



**DFD11012**

CBC2319

JAGUAR



**DFD11016**

MJA7410AE

JAGUAR



**DFD11013**

CBC9754, MMD7410AA

JAGUAR



**DFD11017**

MNC7412AB

JAGUAR



**DFD11018**

C2S41872, C2S6013

JAGUAR



**DFD14002**

AWR1374

LAND ROVER



**DFD11019**

XR88040, XW4H19959BB

JAGUAR



**DFD14004**

JRJ100760

LAND ROVER



**DFD12101**

98482342

IVECO



**DFD17001**

1688300458

MERCEDES-BENZ



**DFD12102**

98482342

IVECO



**DFD17002**

A1078301483

MERCEDES-BENZ



**DFD17004**

A1168300483

MERCEDES-BENZ



**DFD17008**

1408300183, A1408300183

MERCEDES-BENZ



**DFD17005**

A1238300683

MERCEDES-BENZ



**DFD17009**

1408300283, A1408300283

MERCEDES-BENZ



**DFD17006**

1248300383

MERCEDES-BENZ



**DFD17010**

1298300183, A1298300183

MERCEDES-BENZ



**DFD17007**

1268300383

MERCEDES-BENZ



**DFD17011**

2208300083

MERCEDES-BENZ



**DFD17012**

1298300283, A1298300283

MERCEDES-BENZ



**DFD17016**

2028300283

MERCEDES-BENZ



**DFD17013**

1708300083, A1708300083

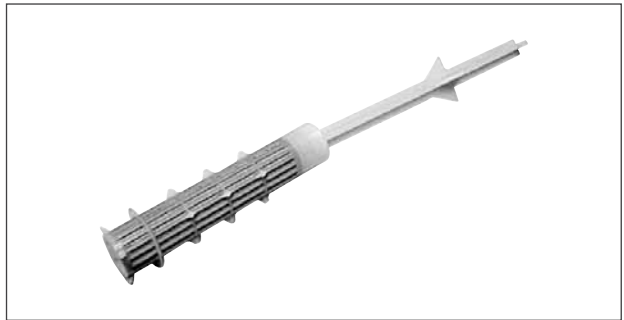
MERCEDES-BENZ



**DFD17017**

2038350147

MERCEDES-BENZ



**DFD17014**

2018300183

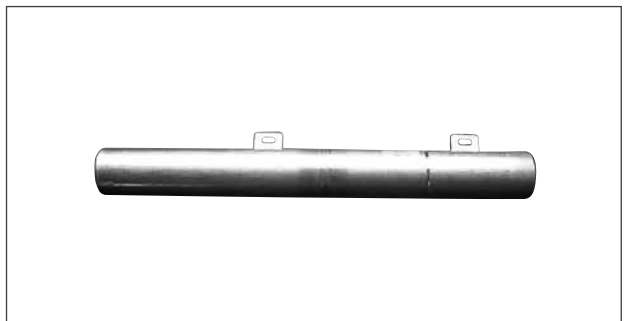
MERCEDES-BENZ



**DFD17018**

2118350047, A2118350047

MERCEDES-BENZ



**DFD17015**

2028300083

MERCEDES-BENZ



**DFD17019**

9015500180, A9015500180

MERCEDES-BENZ



**DFD17020**

9015500080, A9015500080

MERCEDES-BENZ



**DFD17024**

1688300083

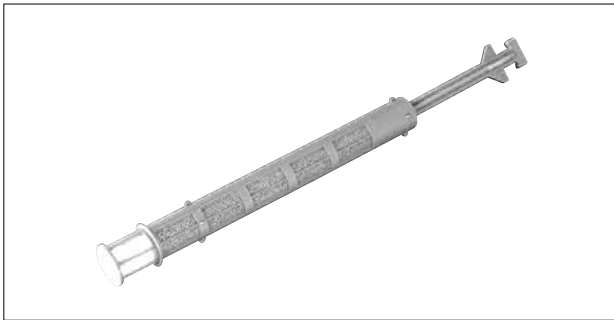
MERCEDES-BENZ



**DFD17021**

3C0898191, A6398350547

MERCEDES-BENZ, VOLKSWAGEN



**DFD17025**

1688300858

MERCEDES-BENZ



**DFD17022**

2108300483

MERCEDES-BENZ



**DFD17026**

20323120B159, A0008301583, A8301583

MERCEDES-BENZ



**DFD17023**

2108300383, A2108300383

MERCEDES-BENZ



**DFD17028**

A9700300283

MERCEDES-BENZ





**DFD17029**

A0008302083, A8302083

MERCEDES-BENZ



**DFD17035**

A1698300058

MERCEDES-BENZ



**DFD17030**

A0008301883, A8301883

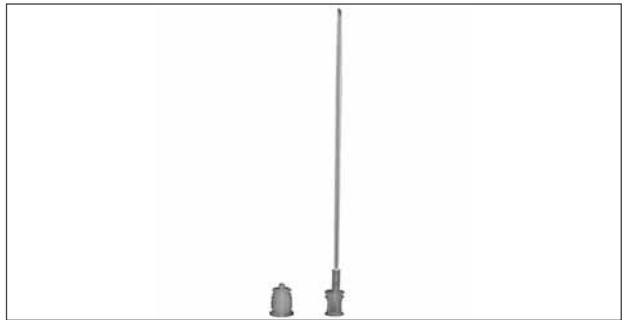
MERCEDES-BENZ



**DFD17036**

2048350147, A2048350147

MERCEDES-BENZ



**DFD17031**

0008301783, 81619106012

MAN, MERCEDES-BENZ



**DFD20001**

1618013

OPEL



**DFD17034**

A9068350047

MERCEDES-BENZ



**DFD20002**

1618150

OPEL



**DFD20003**

1618242, 93170609

OPEL



**DFD20007**

1618041

OPEL



**DFD20004**

1618016

OPEL



**DFD20008**

1618074

OPEL



**DFD20005**

9165715

OPEL



**DFD20009**

1618051, 52484345

OPEL



**DFD20006**

1848027, 80351SM4003, 91151169

OPEL, SAAB



**DFD20010**

1848044

OPEL



### DFD20011

1848045, 24418370, 871866C

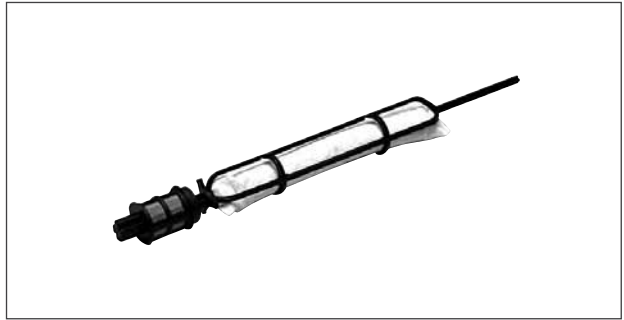
OPEL, SAAB



### DFD20017

12148307, 1618308

OPEL



### DFD20012

1848032

OPEL



### DFD21001

6455S1, 9617486380

PEUGEOT



### DFD20015

13128933, 1848049

OPEL



### DFD21002

6455V6, 9621576880

PEUGEOT



### DFD20016

13106001, 1340166080, 1618304, 93177218

FIAT, OPEL



### DFD21003

6455R5, 9611746280

PEUGEOT



**DFD21004**

9635717280

PEUGEOT



**DFD21008**

6455P8, 9610829080

PEUGEOT



**DFD21005**

6453Q5

PEUGEOT



**DFD21009**

6455X8, 9635501980

PEUGEOT



**DFD21006**

6453V1, 961945668

PEUGEOT



**DFD21010**

6455R6

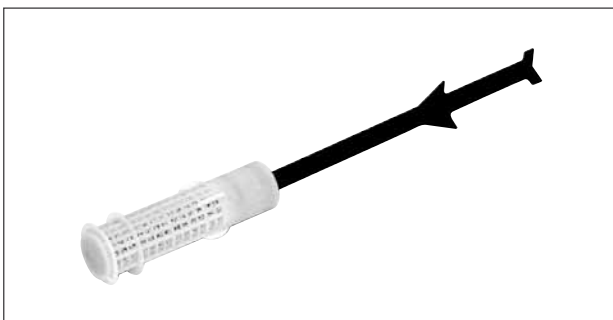
PEUGEOT



**DFD21007**

6455AH

PEUGEOT



**DFD23001**

7700272486

RENAULT



**DFD23002**

7700272487

RENAULT



**DFD23006**

8200025640

RENAULT



**DFD23003**

7700272433

RENAULT



**DFD23007**

7700836314

RENAULT



**DFD23004**

7700841978

RENAULT



**DFD23008**

7700436061

RENAULT



**DFD23005**

7700272365

RENAULT



**DFD23009**

8200352288

RENAULT





**DFD23010**

6025107659

RENAULT



**DFD23014**

5010320194

RENAULT



**DFD23011**

7701038394

RENAULT



**DFD23015**

8200119657

RENAULT



**DFD23012**

7701204732

RENAULT



**DFD23016**

7700423936, 7700839787

RENAULT



**DFD23013**

6025311363

RENAULT



**DFD23017**

7700436195, 8200112833

RENAULT



**DFD23018**

8200071647

RENAULT



**DFD23022**

7701039744, 7701041412

RENAULT



**DFD23019**

8200247360

RENAULT



**DFD23023**

7700823668

RENAULT



**DFD23020**

8200052125

RENAULT



**DFD23024**

8200017628

RENAULT



**DFD23021**

5010144817

RENAULT



**DFD23026**

8200296433

RENAULT



**DFD23027**

5010463763

RENAULT



**DFD23034**

6001548601, 8200408985

DACIA, RENAULT



**DFD23030**

7701046996

RENAULT



**DFD24001**

JRJ000080, JRJ100720

MG, ROVER



**DFD23032**

7701045347

RENAULT



**DFD24002**

JRJ100710

MG, ROVER



**DFD23033**

4408038, 91166604, 8200004174, 9635759480, 9683036480,  
9683563080, 6455.AL, 6455.CZ, 6455AL, 6455CT, 6455CZ,  
6455EL, 6455ET, 6455HA, 6455HH

CITROEN, OPEL, PEUGEOT, RENAULT



**DFD24003**

JRJ100310

ROVER



**DFD24004**

**JRJ100680**

**ROVER**



**DFD25001**

**4759072**

**SAAB**



**DFD24005**

**JRJ100270**

**ROVER**



**DFD25002**

**4383542, 9480039, 9481482**

**SAAB**



**DFD24006**

**JRJ100670**

**ROVER**



**DFD25003**

**4070934, 4383527, 9482068**

**SAAB**



**DFD24007**

**JRJ100260**

**MG**



**DFD25004**

**4230462**

**SAAB**



**DFD25006**

4383584

SAAB



**DFD26005**

6Q0820193B

VOLKSWAGEN



**DFD26001**

6K0820191

VOLKSWAGEN



**DFD28001**

91157313901, 91157393902

PORSCHE



**DFD26002**

6Q0820193

VOLKSWAGEN



**DFD28002**

91157313903, 91157393903

PORSCHE



**DFD26003**

1L0820191

VOLKSWAGEN



**DFD28003**

92857394103, 94457394300

PORSCHE





### DFD32001

1JO820191, 1JO820191A, 1JO820191B, 1JO820191D  
VOLKSWAGEN



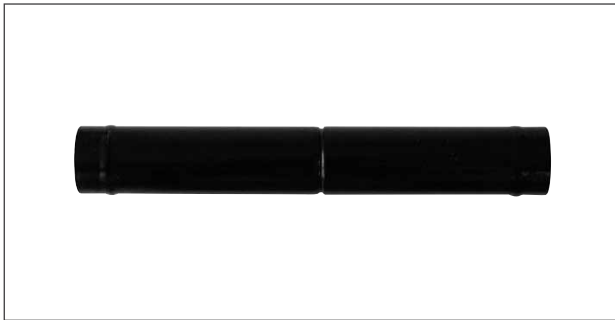
### DFD32005

191820191A  
VOLKSWAGEN



### DFD32002

6XO820191A  
VOLKSWAGEN



### DFD32006

1T0298403  
VOLKSWAGEN



### DFD32003

1HO820193A  
VOLKSWAGEN



### DFD32007

357820191C, 357820191D  
VOLKSWAGEN



### DFD32004

1HO820191A  
VOLKSWAGEN



### DFD32008

3AO820191, 3AO820191C, 3AO820191D  
VOLKSWAGEN



**DFD32009**

323820193, 323820193A

VOLKSWAGEN



**DFD33002**

3537542, 3540643, 9131972

VOLVO



**DFD32010**

701820191A, 701820191E, 7D1820191

VOLKSWAGEN



**DFD33003**

1388666, 9144328

VOLVO



**DFD32011**

253260633A, 253260633E

VOLKSWAGEN



**DFD33004**

3545554, 9187629

VOLVO



**DFD33001**

1388667

VOLVO



**DFD33005**

6847510

VOLVO



**DFD33006**

3537939, 6847508

VOLVO



**DFD33010**

8142079

VOLVO



**DFD33007**

9166174

VOLVO



**DFD33011**

11007241, 1593860, 3125015

VOLVO



**DFD33008**

30811998-1

VOLVO



**DFD33012**

1585048

VOLVO



**DFD33009**

1089854

VOLVO



**DFD33013**

1618848

VOLVO



**DFD33014**

1089855

VOLVO



**DFD41002**

9780102000

HYUNDAI



**DFD33015**

11104567

VOLVO



**DFD41003**

9780225000

HYUNDAI



**DFD40002**

80351SS0305

HONDA



**DFD46001**

9213150M00

NISSAN



**DFD40003**

80351S01A01

SUZUKI



**DFD46002**

921312F011, 9213140F16

NISSAN



### DFD46003

1106733F, 704314, 921312J965, 921312J966, 921317E220

NISSAN



### DFD50003

8847116040, 8847150010, MB657527

MITSUBISHI, TOYOTA



### DFD46004

790310050F, 921317C300

NISSAN



### DFD50004

CBC9754

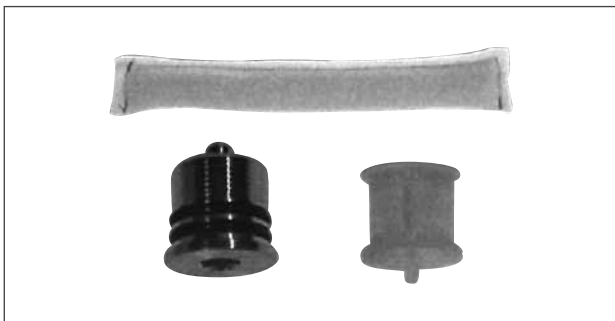
MAZDA



### DFD50001

8847447010

LEXUS, TOYOTA



### DFD53000

73031AA011

SUBARU



### DFD50002

9533072B10000, 9533958J00000

LEXUS, SUZUKI



### DFD99002

129101, 129101B

FERRARI





**DFD99004**

61989500, 61989500B

FERRARI



**DFD99500**

1990758C2

CASE



**DFD99010**

8956000687

JEEP



**DFD99501**

284208M91, 696524, 8P991, 8P991

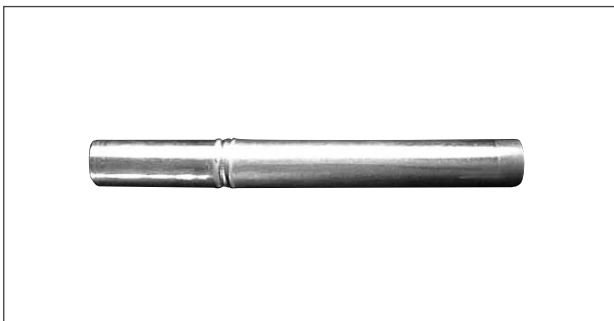
CASE, CATERPILLAR, NEW HOLLAND



**DFD99161**

81619106017

MAN



**DFD99502**

1761902

CATERPILLAR



**DFD99180**

1337496

SCANIA



**DFD99503**

5811007, 79810, H14001036

CASE, CLAAS



**DFD99504**

6228480, 6258560

CLAAS



**DFD99522**

AH137486, AH211387, AR59780, AT125596, AT162848

JOHN DEERE



**DFD99510**

1757162, 3E3535

CATERPILLAR



**DFD99523**

AL163559

JOHN DEERE



**DFD99520**

AR59870

JOHN DEERE



**DFD99524**

AL153705, AL162467

JOHN DEERE



**DFD99521**

RE49169

JOHN DEERE



**DFD99530**

3700564M1, 3763351M1

MASSEY-FERGUSON



**DFD99540**

82012480

NEW HOLLAND



**DFD99550**

1290592

DAF



**DFD99541**

1022610, 51489, 9971632

NEW HOLLAND



**DFD99551**

1321891

DAF



**DFD99543**

82000471, FONN19825AC

NEW HOLLAND



**DFD99909**

519279, 1766600, 325155500, 80441099, 84004558, 80417372, 80441099, 3383321M2, D45091000

AGCO, CLAAS, IVECO, MASSEY-FERGUSON, NEW HOLLAND



**DFD99545**

1429954, 1542224

DEUTZ, LAMBORGHINI, SAME





# **DENSO** Cross Reference Chart – Receiver Driers





# A/C Components

## Cross Reference Chart – OE > Short Code

AGCO	DENSO
519279	DFD99909

AUTOBIANCHI	DENSO
60617282	DFD09001
60626904	DFD09001
60652737	DFD09001

BMW	DENSO
64531360148	DFD05002
64531362127	DFD05008
64531368908	DFD05001
64531371756	DFD05009
64531373441	DFD05016
64531381328	DFD05004
64531381329	DFD05004
64531389047	DFD05010
64531389048	DFD05010
64531390623	DFD05011
64531392024	DFD05021
64531394109	DFD05003
64536905171	DFD05025
64536907402	DFD05024
64536936557	DFD05026
64536942025	DFD05023
64538372977	DFD05006
64538372978	DFD05017
64538372979	DFD05014
64538372984	DFD05019
64538372985	DFD05012
64538375754	DFD05005
64538375757	DFD05018
64538375760	DFD05013
64538377330	DFD05007
64538378683	DFD05020
64538378684	DFD05015
64538390342	DFD05017
64538390469	DFD05011
64538390483	DFD05021
64538391025	DFD05003
64538391313	DFD05006
64538391793	DFD05012

BMW	DENSO
64531360148	DFD05002
64531362127	DFD05008
64531368908	DFD05001
64531371756	DFD05009
64531373441	DFD05016
64531381328	DFD05004
64531381329	DFD05004
64531389047	DFD05010
64531389048	DFD05010
64531390623	DFD05011
64531392024	DFD05021
64531394109	DFD05003
64536905171	DFD05025
64536907402	DFD05024
64536936557	DFD05026
64536942025	DFD05023
64538372977	DFD05006
64538372978	DFD05017
64538372979	DFD05014
64538372984	DFD05019
64538372985	DFD05012
64538375754	DFD05005
64538375757	DFD05018
64538375760	DFD05013
64538377330	DFD05007
64538378683	DFD05020
64538378684	DFD05015
64538390342	DFD05017
64538390469	DFD05011
64538390483	DFD05021
64538391025	DFD05003
64538391313	DFD05006
64538391793	DFD05012

BMW	DENSO
64531360148	DFD05002
64531362127	DFD05008
64531368908	DFD05001
64531371756	DFD05009
64531373441	DFD05016
64531381328	DFD05004
64531381329	DFD05004
64531389047	DFD05010
64531389048	DFD05010
64531390623	DFD05011
64531392024	DFD05021
64531394109	DFD05003
64536905171	DFD05025
64536907402	DFD05024
64536936557	DFD05026
64536942025	DFD05023
64538372977	DFD05006
64538372978	DFD05017
64538372979	DFD05014
64538372984	DFD05019
64538372985	DFD05012
64538375754	DFD05005
64538375757	DFD05018
64538375760	DFD05013
64538377330	DFD05007
64538378683	DFD05020
64538378684	DFD05015
64538390342	DFD05017
64538390469	DFD05011
64538390483	DFD05021
64538391025	DFD05003
64538391313	DFD05006
64538391793	DFD05012

BMW	DENSO
64531360148	DFD05002
64531362127	DFD05008
64531368908	DFD05001
64531371756	DFD05009
64531373441	DFD05016
64531381328	DFD05004
64531381329	DFD05004
64531389047	DFD05010
64531389048	DFD05010
64531390623	DFD05011
64531392024	DFD05021
64531394109	DFD05003
64536905171	DFD05025
64536907402	DFD05024
64536936557	DFD05026
64536942025	DFD05023
64538372977	DFD05006
64538372978	DFD05017
64538372979	DFD05014
64538372984	DFD05019
64538372985	DFD05012
64538375754	DFD05005
64538375757	DFD05018
64538375760	DFD05013
64538377330	DFD05007
64538378683	DFD05020
64538378684	DFD05015
64538390342	DFD05017
64538390469	DFD05011
64538390483	DFD05021
64538391025	DFD05003
64538391313	DFD05006
64538391793	DFD05012

BMW	DENSO
64531360148	DFD05002
64531362127	DFD05008
64531368908	DFD05001
64531371756	DFD05009
64531373441	DFD05016
64531381328	DFD05004
64531381329	DFD05004
64531389047	DFD05010
64531389048	DFD05010
64531390623	DFD05011
64531392024	DFD05021
64531394109	DFD05003
64536905171	DFD05025
64536907402	DFD05024
64536936557	DFD05026
64536942025	DFD05023
64538372977	DFD05006
64538372978	DFD05017
64538372979	DFD05014
64538372984	DFD05019
64538372985	DFD05012
64538375754	DFD05005
64538375757	DFD05018
64538375760	DFD05013
64538377330	DFD05007
64538378683	DFD05020
64538378684	DFD05015
64538390342	DFD05017
64538390469	DFD05011
64538390483	DFD05021
64538391025	DFD05003
64538391313	DFD05006
64538391793	DFD05012

BMW	DENSO
64531360148	DFD05002
64531362127	DFD05008
64531368908	DFD05001
64531371756	DFD05009
64531373441	DFD05016
64531381328	DFD05004
64531381329	DFD05004
64531389047	DFD05010
64531389048	DFD05010
64531390623	DFD05011
64531392024	DFD05021
64531394109	DFD05003
64536905171	DFD05025
64536907402	DFD05024
64536936557	DFD05026
64536942025	DFD05023
64538372977	DFD05006
64538372978	DFD05017
64538372979	DFD05014
64538372984	DFD05019
64538372985	DFD05012
64538375754	DFD05005
64538375757	DFD05018
64538375760	DFD05013
64538377330	DFD05007
64538378683	DFD05020
64538378684	DFD05015
64538390342	DFD05017
64538390469	DFD05011
64538390483	DFD05021
64538391025	DFD05003
64538391313	DFD05006
64538391793	DFD05012

BMW	DENSO
64531360148	DFD05002
64531362127	DFD05008
64531368908	DFD05001
64531371756	DFD05009
64531373441	DFD05016
64531381328	DFD05004
64531381329	DFD05004
64531389047	DFD05010
64531389048	DFD05010
64531390623	DFD05011
64531392024	DFD05021
64531394109	DFD05003
64536905171	DFD05025
64536907402	DFD05024
64536936557	DFD05026
64536942025	DFD05023
64538372977	DFD05006
64538372978	DFD05017
64538372979	DFD05014
64538372984	DFD05019
64538372985	DFD05012
64538375754	DFD05005
64538375757	DFD05018
64538375760	DFD05013
64538377330	DFD05007
64538378683	DFD05020
64538378684	DFD05015
64538390342	DFD05017
64538390469	DFD05011
64538390483	DFD05021
64538391025	DFD05003
64538391313	DFD05006
64538391793	DFD05012

CATERPILLAR	DENSO
1757162	DFD99510
1761902	DFD99502
284208M91	DFD99501
3E3535	DFD99510
696524	DFD99501
8P991	DFD99501
8P991	DFD99501
8P991	DFD99501
8P991	DFD99501

CHRYSLER	DENSO
05058013AA	DFD06003
4540371	DFD06005
4596172	DFD06004
4677138	DFD06006
4677303	DFD06006
4682592	DFD06007
4682623	DFD06007
4773669	DFD06005
4883282	DFD06002
5017441AA	DFD06003

CHRYSLER	DENSO
05058013AA	DFD06003
4540371	DFD06005
4596172	DFD06004
4677138	DFD06006
4677303	DFD06006
4682592	DFD06007
4682623	DFD06007
4773669	DFD06005
4883282	DFD06002
5017441AA	DFD06003

CHRYSLER	DENSO
5066635AB	DFD06008
5264580	DFD06001

CITROEN	DENSO
6455.AL	DFD23033

CLAAS	DENSO
1766600	DFD99909
5811007	DFD99503
6228480	DFD99504
6258560	DFD99504
79810	DFD99503
H14001036	DFD99503

DACIA	DENSO
6001548601	DFD23034
8200408985	DFD23034

DAEWOO	DENSO
96160606	DFD08001
96225633	DFD08001
96320092	DFD08002
96512885	DFD08003
96512886	DFD08003

DAF	DENSO
1290592	DFD99550
1321891	DFD99551

DEUTZ	DENSO
1429954	DFD99545
1542224	DFD99545

FERRARI	DENSO
129101	DFD99002
129101B	DFD99002
61989500	DFD99004
61989500B	DFD99004

FIAT	DENSO
1340166080	DFD20016
46430022	DFD01001
46481438	DFD09000
46527180	DFD09001
46723358	DFD09006
46745058	DFD09005
46804655	DFD09003

MERCEDES-BENZ	DENSO
A1298300283	DFD17012
A1408300183	DFD17008
A1408300283	DFD17009
A1698300058	DFD17035
A1708300083	DFD17013
A2048350147	DFD17036
A2108300383	DFD17023
A2118350047	DFD17018
A6398350547	DFD17021
A8301583	DFD17026
A8301883	DFD17030
A8302083	DFD17029
A9015500080	DFD17020
A9015500180	DFD17019
A9068350047	DFD17034
A9700300283	DFD17028

MG	DENSO
JRJ000080	DFD24001
JRJ100260	DFD24007
JRJ100710	DFD24002
JRJ100720	DFD24001

MINI	DENSO
64506917489	DFD05022

MITSUBISHI	DENSO
8847116040	DFD50003
8847150010	DFD50003
MB657527	DFD50003

NEW HOLLAND	DENSO
1022610	DFD99541
284208M91	DFD99501
325155500	DFD99909
51489	DFD99541
696524	DFD99501
80441099	DFD99909
82000471	DFD99543
82012480	DFD99540
84004558	DFD99909
8P991	DFD99501
8P9991	DFD99501
9971632	DFD99541
FONN19825AC	DFD99543

NISSAN	DENSO
1106733F	DFD46003
704314	DFD46003
790310050F	DFD46004
921312F011	DFD46002
921312J965	DFD46003
921312J966	DFD46003
9213140F16	DFD46002
9213150M00	DFD46001
921317C300	DFD46004
921317E220	DFD46003

OPEL	DENSO
12148307	DFD20017
13106001	DFD20016
13128933	DFD20015
1618013	DFD20001
1618016	DFD20004
1618041	DFD20007
1618051	DFD20009
1618074	DFD20008
1618150	DFD20002
1618242	DFD20003
1618304	DFD20016
1618308	DFD20017
1848027	DFD20006

OPEL	DENSO
1848032	DFD20012
1848044	DFD20010
1848045	DFD20011
1848049	DFD20015
24418370	DFD20011
4408038	DFD23033
52484345	DFD20009
80351SM4003	DFD20006
8200004174	DFD23033
91151169	DFD20006
91166604	DFD23033
9165715	DFD20005
93170609	DFD20003
93177218	DFD20016
93188638	DFD09012

PEUGEOT	DENSO
6453AK	DFD07003
6453F0	DFD07009
6453P6	DFD07009
6453Q5	DFD21005
6453V1	DFD21006
6453V6	DFD07008
6453Y5	DFD07007
6453Z0	DFD07009
6455.CZ	DFD23033
6455AE	DFD09001
6455AH	DFD21007
6455AJ	DFD07003
6455AK	DFD07003
6455AL	DFD23033
6455CF	DFD07012
6455CT	DFD23033
6455CZ	DFD23033
6455EL	DFD23033
6455ET	DFD23033
6455GN	DFD07015
6455HA	DFD23033
6455HH	DFD23033
6455P8	DFD21008
6455Q4	DFD07011
6455Q7	DFD09010
6455R1	DFD07001
6455R2	DFD07016
6455R5	DFD21003
6455R6	DFD21010
6455S1	DFD21001
6455T4	DFD09001
6455V1	DFD07005
6455V6	DFD21002
6455X4	DFD07005
6455X7	DFD07002
6455X8	DFD21009
6455Z0	DFD07006
6455Z4	DFD07010
6455Z0	DFD07006
71749797	DFD07015
7700013234	DFD07001
9406455R28	DFD07016
9610829080	DFD21008
9611746280	DFD21003
9617486380	DFD21001
961945668	DFD21006
9621576880	DFD21002
9628107080	DFD07011
9635501980	DFD21009
9635717280	DFD21004
9635759480	DFD23033
9636622980	DFD07002
9637860380	DFD07010
9683036480	DFD23033
9683563080	DFD23033

PORSCHE	DENSO
91157313901	DFD28001
91157313903	DFD28002
91157393902	DFD28001
91157393903	DFD28002
92857394103	DFD28003
94457394300	DFD28003

RENAULT	DENSO
4408038	DFD23033
5010144817	DFD23021
5010320194	DFD23014
5010463763	DFD23027
6001548601	DFD23034
6025107659	DFD23010
6025311363	DFD23013
7700272365	DFD23005
7700272433	DFD23003
7700272486	DFD23001
7700272487	DFD23002
7700423936	DFD23016
7700436061	DFD23008
7700436195	DFD23017
7700823668	DFD23023
7700836314	DFD23007
7700839787	DFD23016
7700841978	DFD23004
7701038394	DFD23011
7701039744	DFD23022
7701041412	DFD23022
7701045347	DFD23032
7701046996	DFD23030
7701204732	DFD23012
8200004174	DFD23033
8200017628	DFD23024
8200025640	DFD23006
8200052125	DFD23020
8200071647	DFD23018
8200112833	DFD23017
8200119657	DFD23015
8200247360	DFD23019
8200296433	DFD23026
8200352288	DFD23009
8200408985	DFD23034
91166604	DFD23033

ROVER	DENSO
JRD100050	DFD09001
JRJ000080	DFD24001
JRJ100270	DFD24005
JRJ100310	DFD24003
JRJ100670	DFD24006
JRJ100680	DFD24004
JRJ100710	DFD24002
JRJ100720	DFD24001

SAAB	DENSO
1848027	DFD20006
24418370	DFD20011
4070934	DFD25003
4071007	DFD09002
4230462	DFD25004
4383527	DFD25003
4383542	DFD25002
4383584	DFD25006
4759072	DFD25001
80351SM4003	DFD20006
871866C	DFD20011
91151169	DFD20006
9480039	DFD25002
9481482	DFD25002
9482068	DFD25003

SAME	DENSO
1429954	DFD99545
1542224	DFD99545

SCANIA	DENSO
1337496	DFD99180

SUBARU	DENSO
73031AA011	DFD53000

SUZUKI	DENSO
80351S01A01	DFD40003
9533072B10000	DFD50002
9533958J00000	DFD50002

TOYOTA	DENSO
8847116040	DFD50003
8847150010	DFD50003
8847447010	DFD50001
MB657527	DFD50003

VOLKSWAGEN	DENSO
191820191A	DFD32005
1H0820191A	DFD32004
1H0820193A	DFD32003
1J0820 191D	DFD32001
1J0820191	DFD32001
1J0820191A	DFD32001
1J0820191B	DFD32001
1J0820191D	DFD32001
1K0298403	DFD02004
1K0298403A	DFD02004
1K0298404	DFD02004
1L0820191	DFD26003
1T0298403	DFD32006
253260633A	DFD32011
253260633E	DFD32011
323820193	DFD32009
323820193A	DFD32009
357820191C	DFD32007
357820191D	DFD32007
3A0820191	DFD32008
3A0820191C	DFD32008
3A0820191D	DFD32008
3C0898191	DFD17021
441820191A	DFD02011
4A0820191	DFD02007
4A0820191AB	DFD02007
4A0820191AC	DFD02011
4A0820191D	DFD02007
4A0820191E	DFD02006
4A0820193AB	DFD02007
4A0820193C	DFD02006
4A0820191AA	DFD02005
4A0820191D	DFD02003
4A0820193AA	DFD02005
4A0820193B	DFD02003
4B0820193A	DFD02009
4B0820192	DFD02001
4B0820193	DFD02001
4D0820193A	DFD02010
6K0820191	DFD26001
6O0820193B	DFD26005
6O0820193	DFD26002
6X0820191A	DFD32002
701820191A	DFD32010
701820191E	DFD32010
7D1820191	DFD32010
7K0820191A	DFD10011
7M3898191	DFD10012
7M0820191A	DFD10011
8A0820191	DFD02002
8A0820191A	DFD02002

VOLKSWAGEN	DENSO
8A0820191B	DFD02002
8A0820191AB	DFD02001
8A0820192AB	DFD02001
8A0820193AB	DFD02001
8D0820193	DFD02008
8D0820193A	DFD02001
8E0820193E	DFD02016
8E0820193F	DFD02016
8E0820193P	DFD02016
8E0820193Q	DFD02016
8Z0820193B	DFD02013
A6398350547	DFD17021

VOLVO	DENSO
1089854	DFD33009
1089855	DFD33014
11007241	DFD33011
11104567	DFD33015
1131373	DFD02015
1388666	DFD33003
1388667	DFD33001
1585048	DFD33012
1593860	DFD33011
1618848	DFD33013
30811998-1	DFD33008
3125015	DFD33011
3537542	DFD33002
3537939	DFD33006
3540643	DFD33002
3545554	DFD33004
6847508	DFD33006
6847510	DFD33005
6847511	DFD02015
8142079	DFD33010
9131972	DFD33002
9144327	DFD02015
9144328	DFD33003
9166174	DFD33007
9187629	DFD33004

# A/C Components

## Cross Reference Chart – Short Code > OE

DFD01001	OE
FIAT	46430022

DFD01002	OE
FIAT	60810151
FIAT	82478872

DFD01003	OE
FIAT	60810200
FIAT	60812379
FIAT	82478871

DFD01004	OE
FIAT	60510695
FIAT	60590126

DFD01005	OE
FIAT	60610203

DFD01006	OE
FIAT	71737165

DFD02001	OE
VOLKSWAGEN	4B0820192
VOLKSWAGEN	4B0820193
VOLKSWAGEN	8A0820191AB
VOLKSWAGEN	8A0820192AB
VOLKSWAGEN	8A0820193AB
VOLKSWAGEN	8D0820193A

DFD02002	OE
VOLKSWAGEN	8A0820191
VOLKSWAGEN	8A0820191A
VOLKSWAGEN	8A0820191B

DFD02003	OE
VOLKSWAGEN	4A0820191D
VOLKSWAGEN	4A0820193B

DFD02004	OE
VOLKSWAGEN	1K0298403
VOLKSWAGEN	1K0298403A
VOLKSWAGEN	1K0298404

DFD02005	OE
VOLKSWAGEN	4A0820191AA
VOLKSWAGEN	4A0820193AA

DFD02006	OE
VOLKSWAGEN	4A0820191E
VOLKSWAGEN	4A0820193C

DFD02007	OE
VOLKSWAGEN	4A0820191
VOLKSWAGEN	4A0820191AB
VOLKSWAGEN	4A0820191D
VOLKSWAGEN	4A0820193AB

DFD02008	OE
VOLKSWAGEN	8D0820193

DFD02009	OE
VOLKSWAGEN	4B0820193A

DFD02010	OE
VOLKSWAGEN	4D0820193A

DFD02011	OE
VOLKSWAGEN	441820191A
VOLKSWAGEN	4A0820191AC

DFD02013	OE
VOLKSWAGEN	8Z0820193B

DFD02015	OE
VOLVO	1131373
VOLVO	6847511
VOLVO	9144327

DFD02016	OE
VOLKSWAGEN	8E0820193E
VOLKSWAGEN	8E0820193F
VOLKSWAGEN	8E0820193P
VOLKSWAGEN	8E0820193Q

DFD05001	OE
BMW	64531368908

DFD05002	OE
BMW	64531360148

DFD05003	OE
BMW	64531394109
BMW	64538391025

DFD05004	OE
BMW	64531381328
BMW	64531381329

DFD05005	OE
BMW	64538375754

DFD05006	OE
BMW	64538372977
BMW	64538391313

DFD05007	OE
BMW	64538377330

DFD05008	OE
BMW	64531362127

DFD05009	OE
BMW	64531371756

DFD05010	OE
BMW	64531389047
BMW	64531389048

DFD05011	OE
BMW	64531390623
BMW	64538390469

DFD05012	OE
BMW	64538372985
BMW	64538391793

DFD05013	OE
BMW	64538375760

DFD05014	OE
BMW	64538372979

DFD05015	OE
BMW	64538378684

DFD05016	OE
BMW	64531373441

DFD05017	OE
BMW	64538372978
BMW	64538390342

DFD05018	OE
BMW	64538375757

DFD05019	OE
BMW	64538372984

DFD05020	OE
BMW	64538378683

DFD05021	OE
BMW	64531392024
BMW	64538390483

DFD05022	OE
MINI	64506917489

DFD05023	OE
BMW	64536942025

DFD05024	OE
BMW	64536907402

DFD05025	OE
BMW	64536905171

DFD05026	OE
BMW	64536936557

DFD06001	OE
CHRYSLER	5264580

DFD06002	OE
CHRYSLER	4883282

DFD06003	OE
CHRYSLER	05058013AA
CHRYSLER	5017441AA

DFD06004	OE
CHRYSLER	4596172

DFD06005	OE
CHRYSLER	4540371
CHRYSLER	4773669

DFD06006	OE
CHRYSLER	4677138
CHRYSLER	4677303

DFD06007	OE
CHRYSLER	4682592
CHRYSLER	4682623

DFD06008	OE
CHRYSLER	5066635AB

DFD07001	OE
PEUGEOT	6455R1
PEUGEOT	7700013234

DFD07002	OE
PEUGEOT	6455X7
PEUGEOT	9636622980

DFD07003	OE
PEUGEOT	6453AK
PEUGEOT	6455AJ
PEUGEOT	6455AK

DFD07005	OE
PEUGEOT	6455V1
PEUGEOT	6455X4

DFD07006	OE
PEUGEOT	6455Z0
PEUGEOT	6455Z0

DFD07007	OE
PEUGEOT	6453Y5

DFD07008	OE
PEUGEOT	6453V6

DFD07009	OE
PEUGEOT	6453F0
PEUGEOT	6453P6
PEUGEOT	6453Z0

DFD07010	OE
PEUGEOT	6455Z4
PEUGEOT	9637860380

DFD07011	OE
PEUGEOT	6455Q4
PEUGEOT	9628107080

DFD07012	OE
PEUGEOT	6455CF

DFD07015	OE
FIAT	6455GN
FIAT	71749797
PEUGEOT	6455GN
PEUGEOT	71749797

DFD07016	OE
PEUGEOT	6455R2
PEUGEOT	9406455R28

DFD08001	OE
DAEWOO	96160606
DAEWOO	96225633

DFD08002	OE
DAEWOO	96320092

DFD08003	OE
DAEWOO	96512885
DAEWOO	96512886

DFD09000	OE
FIAT	46481438

DFD09001	OE
AUTOBIANCHI	60617282
AUTOBIANCHI	60626904
AUTOBIANCHI	60652737
FIAT	46527180
FIAT	60656701
FIAT	7742746
IVECO	46527180
IVECO	7742746
PEUGEOT	6455AE
PEUGEOT	6455T4
ROVER	JRD100050

DFD09002	OE
FIAT	5895553
FIAT	60815307
SAAB	4071007

DFD09003	OE
FIAT	46804655
FIAT	60617282
FIAT	60626904
FIAT	60652737

DFD09004	OE
FIAT	867107SA

# A/C Components

## Cross Reference Chart – Short Code > OE

DFD09005	OE
FIAT	46745058

DFD09006	OE
FIAT	46723358
FIAT	46811665

DFD09007	OE
FIAT	82475804

DFD09010	OE
FIAT	961768208
PEUGEOT	6455Q7

DFD09012	OE
FIAT	93188638
OPEL	93188638

DFD09013	OE
FIAT	468487500

DFD09015	OE
FIAT	71734525
FIAT	71740363

DFD10001	OE
FORD	1108856
FORD	96BW19E647BA
FORD	96BW19E647DA
FORD	97BW19E647DB

DFD10003	OE
FORD	97AW19959AB

DFD10004	OE
FORD	7107568
FORD	94FW19959AB

DFD10005	OE
FORD	94FW19959BA

DFD10006	OE
FORD	7232889
FORD	94FW19959CB

DFD10007	OE
FORD	1121178

DFD10008	OE
FORD	1148935

DFD10009	OE
FORD	1120012

DFD10010	OE
FORD	1232435

DFD10011	OE
FORD	7230473
FORD	95VW19959AB
VOLKSWAGEN	7K0820191A
VOLKSWAGEN	7M0820191A

DFD10012	OE
FORD	7M3898191
VOLKSWAGEN	7M3898191

DFD10013	OE
FORD	1347222
FORD	1355461
FORD	1478207

DFD10014	OE
FORD	1109560
FORD	94BW19D606AC

DFD10015	OE
FORD	1109561

DFD10016	OE
FORD	1138446
FORD	1S7H19E647AA
FORD	1S7H19E647AH

DFD10017	OE
FORD	7222750
FORD	95GW19959AA

DFD10018	OE
FORD	91GW19959AA
FORD	93GW19959AB

DFD10019	OE
FORD	7220786
FORD	94GW19959BA

DFD10020	OE
FORD	94GW19959AB

DFD10021	OE
FORD	1365483
FORD	4500864

DFD10022	OE
FORD	1002142

DFD10023	OE
FORD	4053339

DFD11010	OE
JAGUAR	CAC1881

DFD11011	OE
JAGUAR	CAC2338

DFD11012	OE
JAGUAR	CBC2319

DFD11013	OE
JAGUAR	CBC9754
JAGUAR	MMD7410AA

DFD11014	OE
JAGUAR	162/03026
JAGUAR	MHD7410AB

DFD11015	OE
JAGUAR	MJA7410AD

DFD11016	OE
JAGUAR	MJA7410AE

DFD11017	OE
JAGUAR	MNC7412AB

DFD11018	OE
JAGUAR	C2S41872
JAGUAR	C2S6013

DFD11019	OE
JAGUAR	XR88040
JAGUAR	XW4H19959BB

DFD12101	OE
IVECO	98482342

DFD12102	OE
IVECO	98482342

DFD14002	OE
LAND ROVER	AWR1374

DFD14004	OE
LAND ROVER	JRJ100760

DFD17001	OE
MERCEDES-BENZ	1688300458

DFD17002	OE
MERCEDES-BENZ	A1078301483

DFD17004	OE
MERCEDES-BENZ	A1168300483

DFD17005	OE
MERCEDES-BENZ	A1238300683

DFD17006	OE
MERCEDES-BENZ	1248300383

DFD17007	OE
MERCEDES-BENZ	1268300383

DFD17008	OE
MERCEDES-BENZ	1408300183
MERCEDES-BENZ	A1408300183

DFD17009	OE
MERCEDES-BENZ	1408300283
MERCEDES-BENZ	A1408300283

DFD17010	OE
MERCEDES-BENZ	1298300183
MERCEDES-BENZ	A1298300183

DFD17011	OE
MERCEDES-BENZ	2208300083

DFD17012	OE
MERCEDES-BENZ	1298300283
MERCEDES-BENZ	A1298300283

DFD17013	OE
MERCEDES-BENZ	1708300083
MERCEDES-BENZ	A1708300083

DFD17014	OE
MERCEDES-BENZ	2018300183

DFD17015	OE
MERCEDES-BENZ	2028300083

DFD17016	OE
MERCEDES-BENZ	2028300283

DFD17017	OE
MERCEDES-BENZ	2038350147

DFD17018	OE
MERCEDES-BENZ	2118350047
MERCEDES-BENZ	A2118350047

DFD17019	OE
MERCEDES-BENZ	9015500180
MERCEDES-BENZ	A9015500180

DFD17020	OE
MERCEDES-BENZ	9015500080
MERCEDES-BENZ	A9015500080

DFD17021	OE
MERCEDES-BENZ	3C0898191
MERCEDES-BENZ	A6398350547
VOLKSWAGEN	3C0898191
VOLKSWAGEN	A6398350547

DFD17022	OE
MERCEDES-BENZ	2108300483

DFD17023	OE
MERCEDES-BENZ	2108300383
MERCEDES-BENZ	A2108300383

DFD17024	OE
MERCEDES-BENZ	1688300083

DFD17025	OE
MERCEDES-BENZ	1688300858

DFD17026	OE
MERCEDES-BENZ	20323120B159
MERCEDES-BENZ	A008301583
MERCEDES-BENZ	A8301583

DFD17028	OE
MERCEDES-BENZ	A9700300283

DFD17029	OE
MERCEDES-BENZ	A008302083
MERCEDES-BENZ	A8302083

DFD17030	OE
MERCEDES-BENZ	A008301883
MERCEDES-BENZ	A8301883

DFD17031	OE
MAN	81619106012
MERCEDES-BENZ	0008301783

DFD17034	OE
MERCEDES-BENZ	A9068350047

DFD17035	OE
MERCEDES-BENZ	A1698300058

DFD17036	OE
MERCEDES-BENZ	2048350147
MERCEDES-BENZ	A2048350147

DFD20001	OE
OPEL	1618013

DFD20002	OE
OPEL	1618150

DFD20003	OE
OPEL	1618242
OPEL	93170609

DFD20004	OE
OPEL	1618016

DFD20005	OE
OPEL	9165715

DFD20006	OE
OPEL	1848027
OPEL	80351SM4003
OPEL	91151169
SAAB	1848027
SAAB	80351SM4003
SAAB	91151169



# A/C Components

## Cross Reference Chart – Short Code > OE

DFD20007	OE
OPEL	1618041

DFD20008	OE
OPEL	1618074

DFD20009	OE
OPEL	1618051
OPEL	52484345

DFD20010	OE
OPEL	1848044

DFD20011	OE
OPEL	1848045
OPEL	24418370
SAAB	24418370
SAAB	871866C

DFD20012	OE
OPEL	1848032

DFD20015	OE
OPEL	13128933
OPEL	1848049

DFD20016	OE
FIAT	1340166080
OPEL	13106001
OPEL	1618304
OPEL	93177218

DFD20017	OE
OPEL	12148307
OPEL	1618308

DFD21001	OE
PEUGEOT	6455S1
PEUGEOT	9617486380

DFD21002	OE
PEUGEOT	6455V6
PEUGEOT	9621576880

DFD21003	OE
PEUGEOT	6455R5
PEUGEOT	9611746280

DFD21004	OE
PEUGEOT	9635717280

DFD21005	OE
PEUGEOT	6453Q5

DFD21006	OE
PEUGEOT	6453V1
PEUGEOT	961945668

DFD21007	OE
PEUGEOT	6455AH

DFD21008	OE
PEUGEOT	6455P8
PEUGEOT	9610829080

DFD21009	OE
PEUGEOT	6455X8
PEUGEOT	9635501980

DFD21010	OE
PEUGEOT	6455R6

DFD23001	OE
RENAULT	7700272486

DFD23002	OE
RENAULT	7700272487

DFD23003	OE
RENAULT	7700272433

DFD23004	OE
RENAULT	7700841978

DFD23005	OE
RENAULT	7700272365

DFD23006	OE
RENAULT	8200025640

DFD23007	OE
RENAULT	7700836314

DFD23008	OE
RENAULT	7700436061

DFD23009	OE
RENAULT	8200352288

DFD23010	OE
RENAULT	6025107659

DFD23011	OE
RENAULT	7701038394

DFD23012	OE
RENAULT	7701204732

DFD23013	OE
RENAULT	6025311363

DFD23014	OE
RENAULT	5010320194

DFD23015	OE
RENAULT	8200119657

DFD23016	OE
RENAULT	7700423936
RENAULT	7700839787

DFD23017	OE
RENAULT	7700436195
RENAULT	8200112833

DFD23018	OE
RENAULT	8200071647

DFD23019	OE
RENAULT	8200247360

DFD23020	OE
RENAULT	8200052125

DFD23021	OE
RENAULT	5010144817

DFD23022	OE
RENAULT	7701039744
RENAULT	7701041412

DFD23023	OE
RENAULT	7700823668

DFD23024	OE
RENAULT	8200017628

DFD23026	OE
RENAULT	8200296433

DFD23027	OE
RENAULT	5010463763

DFD23030	OE
RENAULT	7701046996

DFD23032	OE
RENAULT	7701045347

DFD23033	OE
CITROEN	6455.AL
OPEL	4408038
OPEL	8200004174
OPEL	91166604
PEUGEOT	6455.CZ
PEUGEOT	6455AL
PEUGEOT	6455CT
PEUGEOT	6455CZ
PEUGEOT	6455EL
PEUGEOT	6455ET
PEUGEOT	6455HA
PEUGEOT	6455HH
PEUGEOT	9635759480
PEUGEOT	9683036480
PEUGEOT	9683563080
RENAULT	4408038
RENAULT	8200004174
RENAULT	91166604

DFD23034	OE
DACIA	6001548601
DACIA	8200408985
RENAULT	6001548601
RENAULT	8200408985

DFD24001	OE
MG	JRJ000080
MG	JRJ100720
ROVER	JRJ000080
ROVER	JRJ100720

DFD24002	OE
MG	JRJ100710
ROVER	JRJ100710

DFD24003	OE
ROVER	JRJ100310

DFD24004	OE
ROVER	JRJ100680

DFD24005	OE
ROVER	JRJ100270

DFD24006	OE
ROVER	JRJ100670

DFD24007	OE
MG	JRJ100260

DFD25001	OE
SAAB	4759072

DFD25002	OE
SAAB	4383542
SAAB	9480039
SAAB	9481482

DFD25003	OE
SAAB	4070934
SAAB	4383527
SAAB	9482068

DFD25004	OE
SAAB	4230462

DFD25006	OE
SAAB	4383584

DFD26001	OE
VOLKSWAGEN	6K0820191

DFD26002	OE
VOLKSWAGEN	6Q0820193

DFD26003	OE
VOLKSWAGEN	1L0820191

DFD26005	OE
VOLKSWAGEN	6Q0820193B

DFD28001	OE
PORSCHE	91157313901
PORSCHE	91157393902

DFD28002	OE
PORSCHE	91157313903
PORSCHE	91157393903

DFD28003	OE
PORSCHE	92857394103
PORSCHE	94457394300

DFD32001	OE
VOLKSWAGEN	1J0820 191D
VOLKSWAGEN	1J0820191
VOLKSWAGEN	1J0820191A
VOLKSWAGEN	1J0820191B
VOLKSWAGEN	1J0820191D

DFD32002	OE
VOLKSWAGEN	6X0820191A

DFD32003	OE
VOLKSWAGEN	1H0820193A

DFD32004	OE
VOLKSWAGEN	1H0820191A

DFD32005	OE
VOLKSWAGEN	191820191A

DFD32006	OE
VOLKSWAGEN	1T0298403

DFD32007	OE
VOLKSWAGEN	357820191C
VOLKSWAGEN	357820191D

DFD32008	OE
VOLKSWAGEN	3A0820191
VOLKSWAGEN	3A0820191C
VOLKSWAGEN	3A0820191D

DFD32009	OE
VOLKSWAGEN	323820193
VOLKSWAGEN	323820193A

DFD32010	OE
VOLKSWAGEN	701820191A
VOLKSWAGEN	701820191E

# A/C Components

## Cross Reference Chart – Short Code > OE

DFD32010	OE
VOLKSWAGEN	7D1820191

DFD32011	OE
VOLKSWAGEN	253260633A
VOLKSWAGEN	253260633E

DFD33001	OE
VOLVO	1388667

DFD33002	OE
VOLVO	3537542
VOLVO	3540643
VOLVO	9131972

DFD33003	OE
VOLVO	1388666
VOLVO	9144328

DFD33004	OE
VOLVO	3545554
VOLVO	9187629

DFD33005	OE
VOLVO	6847510

DFD33006	OE
VOLVO	3537939
VOLVO	6847508

DFD33007	OE
VOLVO	9166174

DFD33008	OE
VOLVO	30811998-1

DFD33009	OE
VOLVO	1089854

DFD33010	OE
VOLVO	8142079

DFD33011	OE
VOLVO	11007241
VOLVO	1593860
VOLVO	3125015

DFD33012	OE
VOLVO	1585048

DFD33013	OE
VOLVO	1618848

DFD33014	OE
VOLVO	1089855

DFD33015	OE
VOLVO	11104567

DFD40002	OE
HONDA	80351SS0305

DFD40003	OE
SUZUKI	80351S01A01

DFD41002	OE
HYUNDAI	9780102000

DFD41003	OE
HYUNDAI	9780225000

DFD46001	OE
NISSAN	9213150M00

DFD46002	OE
NISSAN	921312F011
NISSAN	9213140F16

DFD46003	OE
NISSAN	1106733F
NISSAN	704314
NISSAN	921312J965
NISSAN	921312J966
NISSAN	921317E220

DFD46004	OE
NISSAN	790310050F
NISSAN	921317C300

DFD50001	OE
LEXUS	8847447010
TOYOTA	8847447010

DFD50002	OE
LEXUS	9533072B10000
LEXUS	9533958J00000
SUZUKI	9533072B10000
SUZUKI	9533958J00000

DFD50003	OE
MITSUBISHI	8847116040
MITSUBISHI	8847150010
MITSUBISHI	MB657527
TOYOTA	8847116040
TOYOTA	8847150010
TOYOTA	MB657527

DFD50004	OE
MAZDA	CBC9754

DFD53000	OE
SUBARU	73031AA011

DFD99002	OE
FERRARI	129101
FERRARI	129101B

DFD99004	OE
FERRARI	61989500
FERRARI	61989500B

DFD99010	OE
JEEP	8956000687

DFD99161	OE
MAN	81619106017

DFD99180	OE
SCANIA	1337496

DFD99500	OE
CASE	1990758C2

DFD99501	OE
CASE	284208M91
CASE	696524
CASE	8P991
CASE	8P9991
CATERPILLAR	284208M91
CATERPILLAR	696524
CATERPILLAR	8P991
CATERPILLAR	8P9991
NEW HOLLAND	284208M91
NEW HOLLAND	696524
NEW HOLLAND	8P991
NEW HOLLAND	8P9991

DFD99502	OE
CATERPILLAR	1761902

DFD99503	OE
CASE	5811007
CASE	79810
CASE	H14001036
CLAAS	5811007
CLAAS	79810
CLAAS	H14001036

DFD99504	OE
CLAAS	6228480
CLAAS	6258560

DFD99510	OE
CATERPILLAR	1757162
CATERPILLAR	3E3535

DFD99520	OE
JOHN DEERE	AR59870

DFD99521	OE
JOHN DEERE	RE49169

DFD99522	OE
JOHN DEERE	AH137486
JOHN DEERE	AH211387
JOHN DEERE	AR59780
JOHN DEERE	AT125596
JOHN DEERE	AT162848

DFD99523	OE
JOHN DEERE	AL163559

DFD99524	OE
JOHN DEERE	AL153705
JOHN DEERE	AL162467

DFD99530	OE
MASSEY-FERGUSON	3700564M1
MASSEY-FERGUSON	3763351M1

DFD99540	OE
NEW HOLLAND	82012480

DFD99541	OE
NEW HOLLAND	1022610
NEW HOLLAND	51489
NEW HOLLAND	9971632

DFD99543	OE
NEW HOLLAND	82000471
NEW HOLLAND	FONN19825AC

DFD99545	OE
DEUTZ	1429954
DEUTZ	1542224
LAMBORGHINI	1429954
LAMBORGHINI	1542224
SAME	1429954
SAME	1542224

DFD99550	OE
DAF	1290592

DFD99551	OE
DAF	1321891

DFD99909	OE
AGCO	519279
CLAAS	1766600
IVECO	80417372

DFD99909	OE
IVECO	80441099
MASSEY-FERGUSON	3383321M2
MASSEY-FERGUSON	D45091000
NEW HOLLAND	325155500
NEW HOLLAND	80441099
NEW HOLLAND	84004558

# **DENSO** Expansion Valves





# **DENSO** Photo Guide – Expansion Valves





### DVE01002

60779304, 60779346

FIAT



### DVE05004

64118361917, 64118372436, 64118384379, 64119069549

BMW



### DVE02003

1K0820679

VOLKSWAGEN



### DVE05005

82034858, 64111380506, 64111393214, 64118362851, 64118390157,  
64118390612, 64118391036, 64118391553, 64501377051,  
64501380506, 64501468479

BMW, NEW HOLLAND



### DVE05002

171820679, 64511372077, 91157392500

BMW, PORSCHE, VOLKSWAGEN



### DVE05006

64118372773

BMW



### DVE05003

253260109, 64511372503, 64518391209

BMW, VOLKSWAGEN



### DVE05007

64118381504

BMW



### DVE05008

64116904437, 64503452759

BMW



### DVE07001

6461A1, 6461G2, 6461G8, 6461H1, 6461H3, 9613627780

CITROEN, PEUGEOT, FIAT



### DVE05009

64116981454, 64118371459

BMW



### DVE07002

6461H9

CITROEN/PEUGEOT



### DVE05015

64116981484, 64119182512

BMW



### DVE07003

6461F6, 6461G1

CITROEN/PEUGEOT



### DVE05020

64116138032, 64116921051, 64116964286

BMW



### DVE07004

95667989

CITROEN/PEUGEOT



### DVE09001

60779485, 60815236

FIAT



### DVE09005

46722958, 46723601, 46723617, 46770821

FIAT



### DVE09002

46721108, 46722498, 60779485, 60813268, 60813905, 60815236

FIAT



### DVE09006

46723469

FIAT



### DVE09003

1307750080, 46721804, 46721906, 82002793, 93162708

FIAT, NEW HOLLAND



### DVE09007

46722500

FIAT



### DVE09004

46722958, 46723601, 46723617

FIAT



### DVE09008

46723604

FIAT



### DVE10001

1019678, 7M0820679A, 95NW19849AB

FORD, VOLKSWAGEN



### DVE17004

1408300484, A1408300484

MERCEDES-BENZ



### DVE12005

4419569

DEUTZ, OPEL



### DVE17005

2028300184, 2108300084, 9018300084, A2028300184,

A2108300084, A9018300084

MERCEDES-BENZ, PORSCHE



### DVE13001

46721108

FIAT



### DVE17006

001266V002000000, Q00011266V002000000

SMART



### DVE17003

1688300084, 1688300284, A1688300084, A1688300284

MERCEDES-BENZ



### DVE17008

1248300484, 2018300384, 2018300684, 2018300784, 6005016329,  
A1248300484, A12483004840684, A2018300384, A2018300684,  
A2018300784, A6005016329, F186.552.050.010, F524.550.050.010,  
F816.550.050.010

FENDT, MERCEDES-BENZ, VOLKSWAGEN



### DVE17009

1268300284, 1268300384, 1268300584, A1268300284,  
A1268300384, A1268300584

MERCEDES-BENZ



### DVE17100

64111499137, 64516924984

BMW

No image available

### DVE17010

2208300384, A2208300384

MERCEDES-BENZ



### DVE20001

1618043, 1618067, 52464384, 85804037

NEW HOLLAND, OPEL



### DVE17011

2308300184, A2308300184

MERCEDES-BENZ



### DVE20002

6461G3, 6461G5, 1618192, 9196195, 701820679

CITROEN, PEUGEOT, OPEL, VOLKSWAGEN



### DVE17014

1638300084, A1638300084

MERCEDES-BENZ



### DVE20003

6461G8, 1618057, 9180166

CITROEN, PEUGEOT, OPEL





### DVE20005

55702406, 557024060

FIAT, OPEL



### DVE21002

646197, 70.321.02.279, 74.346.11.002, 7434611002

CITROEN, PEUGEOT



### DVE20007

1618291, 93175275

OPEL



### DVE23001

6461G9, 6461H2, 6461H7, 7701044611

CITROEN, PEUGEOT, RENAULT



### DVE20010

1618131, 52478992

OPEL



### DVE23002

7032102429

RENAULT



### DVE21001

6461H5, 6461H6, 6461J0

CITROEN, PEUGEOT



### DVE23003

7701046080

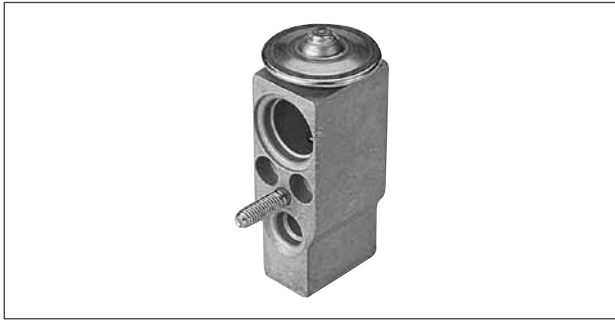
RENAULT



**DVE23004**

7701206357

RENAULT



**DVE23012**

6025371588

RENAULT



**DVE23007**

7701040563

RENAULT



**DVE23100**

7701057563, 9161174

OPEL, RENAULT



**DVE23008**

7701041787

RENAULT



**DVE24001**

JQD10230

ROVER



**DVE23009**

7701046085

RENAULT



**DVE24002**

JQD10270

ROVER



### DVE25001

4786857, 4955083, 7794459, 9480914, 60801487, 60808593,  
60811831, 80430417, 82403293, 82475803

FIAT, NEW HOLLAND, SAAB



### DVE28001

92857022300, 92857312305

PORSCHE



### DVE25002

4758686

SAAB



### DVE32002

191820679, 1H0820679, 6N0820679A, 6N0820679C

VOLKSWAGEN



### DVE25003

4635199, 5045166

SAAB



### DVE32003

191820679, 64111363581

BMW, VOLKSWAGEN



### DVE26001

6Q0820679, 6Q0820679A, 6Q0820679F

VOLKSWAGEN



### DVE32004

4633681, 5048590, 7701041340, 1H0820679A

RENAULT, SAAB, VOLKSWAGEN



### DVE32005

1H0820679A, 6N0820679A, 6N0820679C

VOLKSWAGEN



### DVE33001

3522250

VOLVO



### DVE32007

7H0820712, 7H0820712A, 7H0820712B

VOLKSWAGEN



### DVE46001

668621, 92200AX100, 92200AX10A

NISSAN



### DVE32010

7L0820679, 7L0820679A

VOLKSWAGEN



### DVE46002

92200-9H205, 922009H205

NISSAN



### DVE32012

7L0820712

VOLKSWAGEN



### DVE50000

88515-14062, 88515-33010, 8851533010

TOYOTA



### DVE50001

88515-20100, 8851520100

TOYOTA



### DVE99205

1331998, 0028300984, 228300984, 28300984, A0028300984,

81619670014, 81619670020

DAF, MAN, MERCEDES-BENZ



### DVE50002

8851552010, 8851552020, 8851552040

TOYOTA



### DVE99250

81619670010

MAN



### DVE99009

646164, 1238301184, 6005025087, 7701040493, 95557231901,  
3311533M91, 7L0820679B, 7L0820679C, A1238301184, CAC8169,  
CITROEN, JAGUAR, LANDINI, MERCEDES-BENZ, PEUGEOT,  
PORSCHE, RENAULT, VOLKSWAGEN



### DVE99300

1372077, 7032102179

VOLVO



### DVE99200

0028308284, 7032102299, A0028308284

DAF, MERCEDES-BENZ



### DVE99501

81874718, 82000932

NEW HOLLAND





### DVE99505

512150802, 90000372

DEUTZ, HUERLIMANN, SAME



### DVE99530

3902334M91

LANDINI, MASSEY-FERGUSON



### DVE99510

3614660, 386535A1, 86505794, 87033212

CHRYSLER, LANDINI, NEW HOLLAND



### DVE99901

3540211M1, 3552595M91

LANDINI



### DVE99520

AL77579, EXV924

JOHN DEERE



### DVE99904

87759489

NEW HOLLAND



### DVE99521

AZ47109, RE174764

JOHN DEERE



### DVE99906

7700041141

RENAULT



**DVE99909**

**CAC8169**

**JAGUAR**



**DVE99910**

**1268300284, 1268300384, 1268300584**

**MERCEDES-BENZ**



**DVE99911**

**9480914, 30541969, 4319141, 9480914**

**FIAT, FORD, JAGUAR, MERCEDES-BENZ, SAAB, VOLVO**





# **DENSO** Cross Reference Chart – Expansion Valves



BMW	DENSO
64111363581	DVE32003
64111380506	DVE05005
64111393214	DVE05005
64111499137	DVE17100
64116138032	DVE05020
64116904437	DVE05008
64116921051	DVE05020
64116964286	DVE05020
64116981454	DVE05009
64116981484	DVE05015
64118361917	DVE05004
64118362851	DVE05005
64118371459	DVE05009
64118372436	DVE05004
64118372773	DVE05006
64118381504	DVE05007
64118384379	DVE05004
64118390157	DVE05005
64118390612	DVE05005
64118391036	DVE05005
64118391553	DVE05005
64119069549	DVE05004
64119182512	DVE05015
64501377051	DVE05005
64501380506	DVE05005
64501468479	DVE05005
64503452759	DVE05008
64511372077	DVE05002
64511372503	DVE05003
64516924984	DVE17100
64518391209	DVE05003

CHRYSLER	DENSO
3614660	DVE99510

CITROEN/PEUGEOT	DENSO
646164	DVE99009
646197	DVE21002
6461A1	DVE07001
6461F6	DVE07003
6461G1	DVE07003
6461G2	DVE07001
6461G3	DVE20002
6461G5	DVE20002
6461G8	DVE07001
6461G8	DVE20003
6461G9	DVE23001
6461H1	DVE07001
6461H2	DVE23001
6461H3	DVE07001
6461H5	DVE21001
6461H6	DVE21001
6461H7	DVE23001
6461H9	DVE07002
6461J0	DVE21001
70.321.02.279	DVE21002
74.346.11.002	DVE21002
7434611002	DVE21002
95667989	DVE07004
9613627780	DVE07001

DAF	DENSO
1331998	DVE99205
7032102299	DVE99200

DEUTZ	DENSO
4419569	DVE12005
512150802	DVE99505
90000372	DVE99505

FENDT	DENSO
F186.552.050.010	DVE17008

FENDT	DENSO
F524.550.050.010	DVE17008
F816.550.050.010	DVE17008

FIAT	DENSO
1307750080	DVE09003
46721108	DVE09002
46721108	DVE13001
46721804	DVE09003
46721906	DVE09003
46722498	DVE09002
46722500	DVE09007
46722958	DVE09004
46722958	DVE09005
46723469	DVE09006
46723601	DVE09004
46723601	DVE09005
46723604	DVE09008
46723617	DVE09004
46723617	DVE09005
46770821	DVE09005
4786857	DVE25001
4955083	DVE25001
55702406	DVE20005
557024060	DVE20005
60779304	DVE01002
60779346	DVE01002
60779485	DVE09001
60779485	DVE09002
60801487	DVE25001
60808593	DVE25001
60811831	DVE25001
60813268	DVE09002
60813905	DVE09002
60815236	DVE09001
60815236	DVE09002
7794459	DVE25001
82403293	DVE25001
82475803	DVE25001
93162708	DVE09003
9480914	DVE25001
9480914	DVE99911
9613627780	DVE07001

FORD	DENSO
1019678	DVE10001
30541969	DVE99911
4319141	DVE99911
9480914	DVE99911
95NW19849AB	DVE10001

HUERLIMANN	DENSO
512150802	DVE99505
90000372	DVE99505

JAGUAR	DENSO
30541969	DVE99911
4319141	DVE99911
9480914	DVE99911
CAC8169	DVE99009
CAC8169	DVE99909

JOHN DEERE	DENSO
AL77579	DVE99520
AZ47109	DVE99521
EXV924	DVE99520
RE174764	DVE99521

LANDINI	DENSO
3311533M91	DVE99009
3540211M1	DVE99901
3552595M91	DVE99901
386535A1	DVE99510

LANDINI	DENSO
3902334M91	DVE99530

MAN	DENSO
81619670010	DVE99250
81619670014	DVE99205
81619670020	DVE99205

MASSEY-FERGUSON	DENSO
3902334M91	DVE99530

MERCEDES-BENZ	DENSO
0028300984	DVE99205
0028308284	DVE99200
1238301184	DVE99009
1248300484	DVE17008
1268300284	DVE17009
1268300284	DVE99910
1268300384	DVE17009
1268300384	DVE99910
1268300584	DVE17009
1268300584	DVE99910
1408300484	DVE17004
1638300084	DVE17014
1688300084	DVE17003
1688300284	DVE17003
2018300384	DVE17008
2018300684	DVE17008
2018300784	DVE17008
2028300184	DVE17005
2108300084	DVE17005
2208300384	DVE17010
228300984	DVE99205
2308300184	DVE17011
28300984	DVE99205
30541969	DVE99911
4319141	DVE99911
9018300084	DVE17005
9480914	DVE99911
A0028300984	DVE99205
A0028308284	DVE99200
A1238301184	DVE99009
A1248300484	DVE17008
A12483004840684	DVE17008
A1268300284	DVE17009
A1268300384	DVE17009
A1268300584	DVE17009
A1408300484	DVE17004
A1638300084	DVE17014
A1688300084	DVE17003
A1688300284	DVE17003
A2018300384	DVE17008
A2018300684	DVE17008
A2018300784	DVE17008
A2028300184	DVE17005
A2108300084	DVE17005
A2208300384	DVE17010
A2308300184	DVE17011
A6005016329	DVE17008
A9018300084	DVE17005

NEW HOLLAND	DENSO
80430417	DVE25001
81874718	DVE99501
82000932	DVE99501
82002793	DVE09003
82034858	DVE05005
85804037	DVE20001
86505794	DVE99510
87033212	DVE99510
87759489	DVE99904

NISSAN	DENSO
668621	DVE46001
922009H205	DVE46002
92200-9H205	DVE46002
92200AX100	DVE46001
92200AX10A	DVE46001

OPEL	DENSO
1618043	DVE20001
1618057	DVE20003
1618067	DVE20001
1618131	DVE20010
1618192	DVE20002
1618291	DVE20007
4419569	DVE12005
52464384	DVE20001
52478992	DVE20010
557024060	DVE20005
9161174	DVE23100
9180166	DVE20003
9196195	DVE20002
93175275	DVE20007

PORSCHE	DENSO
9018300084	DVE17005
91157392500	DVE05002
92857022300	DVE28001
92857312305	DVE28001
95557231901	DVE99009

RENAULT	DENSO
6025371588	DVE23012
6461G9	DVE23001
6461H2	DVE23001
6461H7	DVE23001
7032102429	DVE23002
7700041141	DVE99906
7701040493	DVE99009
7701040563	DVE23007
7701041340	DVE32004
7701041787	DVE23008
7701044611	DVE23001
7701046080	DVE23003
7701046085	DVE23009
7701057563	DVE23100
7701206357	DVE23004
9161174	DVE23100

ROVER	DENSO
JQD10230	DVE24001
JQD10270	DVE24002

SAAB	DENSO
30541969	DVE99911
4319141	DVE99911
4633681	DVE32004
4635199	DVE25003
4758686	DVE25002
5045166	DVE25003
5048590	DVE32004
9480914	DVE25001

SAME	DENSO
512150802	DVE99505
90000372	DVE99505

SMART	DENSO
001266V002000000	DVE17006
Q00011266V002000000	DVE17006

TOYOTA	DENSO
88515-14062	DVE50000
8851520100	DVE50001



# A/C Components

Cross Reference Chart – OE > Short Code

TOYOTA	DENSO
88515-20100	DVE50001
8851533010	DVE50000
88515-33010	DVE50000
8851552010	DVE50002
8851552020	DVE50002
8851552040	DVE50002

VOLKSWAGEN	DENSO
171820679	DVE05002
191820679	DVE32002
191820679	DVE32003
1H0820679	DVE32002
1H0820679A	DVE32002
1H0820679A	DVE32004
1H0820679A	DVE32005
1K0820679	DVE02003
253260109	DVE05003
6005016329	DVE17008
6005025087	DVE99009
6N0820679A	DVE32002
6N0820679A	DVE32005
6N0820679C	DVE32002
6N0820679C	DVE32005
6N0820679A	DVE32002
6N0820679C	DVE32005
6Q0820679	DVE26001
6Q0820679A	DVE26001
6Q0820679F	DVE26001
701820679	DVE20002
7H0820712	DVE32007
7H0820712A	DVE32007
7H0820712B	DVE32007
7L0820679	DVE32010
7L0820679A	DVE32010
7L0820679B	DVE99009
7L0820679C	DVE99009
7L0820712	DVE32012
7M0820679A	DVE10001
7M0820679A	DVE10001

VOLVO	DENSO
1372077	DVE99300
3522250	DVE33001
4319141	DVE99911
4319158	DVE99911
7032102179	DVE99300

# A/C Components

## Cross Reference Chart – Short Code > OE

<b>DVE32003</b>	<b>OE</b>	<b>DVE17100</b>	<b>OE</b>	<b>DVE99200</b>	<b>OE</b>	<b>DVE09002</b>	<b>OE</b>
BMW	64111363581	BMW	64516924984	DAF	7032102299	FIAT	60779485
<b>DVE05005</b>	<b>OE</b>	<b>DVE05003</b>	<b>OE</b>	<b>DVE12005</b>	<b>OE</b>	<b>DVE25001</b>	<b>OE</b>
BMW	64111380506	BMW	64518391209	DEUTZ	4419569	FIAT	60801487
BMW	64111393214	<b>DVE99510</b>	<b>OE</b>	<b>DVE99505</b>	<b>OE</b>	FIAT	60808593
<b>DVE17100</b>	<b>OE</b>	CHRYSLER	3614660	DEUTZ	512150802	FIAT	60811831
BMW	64111499137	<b>DVE99009</b>	<b>OE</b>	DEUTZ	90000372	<b>DVE09002</b>	<b>OE</b>
<b>DVE05020</b>	<b>OE</b>	CITROEN/PEUGEOT	646164	<b>DVE17008</b>	<b>OE</b>	FIAT	60813268
BMW	64116138032	<b>DVE21002</b>	<b>OE</b>	FENDT	F186.552.050.010	FIAT	60813905
<b>DVE05008</b>	<b>OE</b>	CITROEN/PEUGEOT	646197	FENDT	F524.550.050.010	<b>DVE09001</b>	<b>OE</b>
BMW	64116904437	<b>DVE07001</b>	<b>OE</b>	FENDT	F816.550.050.010	FIAT	60815236
<b>DVE05020</b>	<b>OE</b>	CITROEN/PEUGEOT	6461A1	<b>DVE09003</b>	<b>OE</b>	<b>DVE09002</b>	<b>OE</b>
BMW	64116921051	<b>DVE07003</b>	<b>OE</b>	FIAT	1307750080	FIAT	60815236
BMW	64116964286	CITROEN/PEUGEOT	6461F6	<b>DVE09002</b>	<b>OE</b>	<b>DVE25001</b>	<b>OE</b>
<b>DVE05009</b>	<b>OE</b>	CITROEN/PEUGEOT	6461G1	FIAT	46721108	FIAT	7794459
BMW	64116981454	<b>DVE07001</b>	<b>OE</b>	<b>DVE13001</b>	<b>OE</b>	FIAT	82403293
<b>DVE05015</b>	<b>OE</b>	CITROEN/PEUGEOT	6461G2	FIAT	46721108	FIAT	82475803
BMW	64116981484	<b>DVE20002</b>	<b>OE</b>	<b>DVE09003</b>	<b>OE</b>	<b>DVE09003</b>	<b>OE</b>
<b>DVE05004</b>	<b>OE</b>	CITROEN/PEUGEOT	6461G3	FIAT	46721804	FIAT	93162708
BMW	64118361917	CITROEN/PEUGEOT	6461G5	FIAT	46721906	<b>DVE25001</b>	<b>OE</b>
<b>DVE05005</b>	<b>OE</b>	<b>DVE07001</b>	<b>OE</b>	<b>DVE09002</b>	<b>OE</b>	FIAT	9480914
BMW	64118362851	CITROEN/PEUGEOT	6461G8	FIAT	46722498	<b>DVE99911</b>	<b>OE</b>
<b>DVE05009</b>	<b>OE</b>	<b>DVE20003</b>	<b>OE</b>	<b>DVE09007</b>	<b>OE</b>	FIAT	9480914
BMW	64118371459	CITROEN/PEUGEOT	6461G8	FIAT	46722500	<b>DVE07001</b>	<b>OE</b>
<b>DVE05004</b>	<b>OE</b>	<b>DVE23001</b>	<b>OE</b>	<b>DVE09004</b>	<b>OE</b>	FIAT	9613627780
BMW	64118372436	CITROEN/PEUGEOT	6461G9	FIAT	46722958	<b>DVE10001</b>	<b>OE</b>
<b>DVE05006</b>	<b>OE</b>	<b>DVE07001</b>	<b>OE</b>	<b>DVE09005</b>	<b>OE</b>	FORD	1019678
BMW	64118372773	CITROEN/PEUGEOT	6461H1	FIAT	46722958	<b>DVE99911</b>	<b>OE</b>
<b>DVE05007</b>	<b>OE</b>	<b>DVE23001</b>	<b>OE</b>	<b>DVE09006</b>	<b>OE</b>	FORD	30541969
BMW	64118381504	CITROEN/PEUGEOT	6461H2	FIAT	46723469	FORD	4319141
<b>DVE05004</b>	<b>OE</b>	<b>DVE07001</b>	<b>OE</b>	<b>DVE09004</b>	<b>OE</b>	FORD	9480914
BMW	64118384379	CITROEN/PEUGEOT	6461H3	FIAT	46723601	<b>DVE10001</b>	<b>OE</b>
<b>DVE05005</b>	<b>OE</b>	<b>DVE21001</b>	<b>OE</b>	<b>DVE09005</b>	<b>OE</b>	FORD	95NW19849AB
BMW	64118390157	CITROEN/PEUGEOT	6461H5	FIAT	46723601	<b>DVE99505</b>	<b>OE</b>
BMW	64118390612	CITROEN/PEUGEOT	6461H6	<b>DVE09008</b>	<b>OE</b>	HUERLIMANN	512150802
BMW	64118391036	<b>DVE23001</b>	<b>OE</b>	FIAT	46723604	HUERLIMANN	90000372
BMW	64118391553	CITROEN/PEUGEOT	6461H7	<b>DVE09004</b>	<b>OE</b>	<b>DVE99911</b>	<b>OE</b>
<b>DVE05004</b>	<b>OE</b>	<b>DVE07002</b>	<b>OE</b>	FIAT	46723617	JAGUAR	30541969
BMW	64119069549	CITROEN/PEUGEOT	6461H9	<b>DVE09005</b>	<b>OE</b>	JAGUAR	4319141
<b>DVE05015</b>	<b>OE</b>	<b>DVE21001</b>	<b>OE</b>	FIAT	46770821	JAGUAR	9480914
BMW	64119182512	CITROEN/PEUGEOT	6461J0	<b>DVE25001</b>	<b>OE</b>	<b>DVE99009</b>	<b>OE</b>
<b>DVE05005</b>	<b>OE</b>	<b>DVE21002</b>	<b>OE</b>	FIAT	4786857	JAGUAR	CAC8169
BMW	64501377051	CITROEN/PEUGEOT	70.321.02.279	FIAT	4955083	<b>DVE99909</b>	<b>OE</b>
BMW	64501380506	CITROEN/PEUGEOT	74.346.11.002	<b>DVE20005</b>	<b>OE</b>	JAGUAR	CAC8169
BMW	64501468479	CITROEN/PEUGEOT	7434611002	FIAT	55702406	<b>DVE99520</b>	<b>OE</b>
<b>DVE05008</b>	<b>OE</b>	<b>DVE07004</b>	<b>OE</b>	FIAT	557024060	JOHN DEERE	AL77579
BMW	64503452759	CITROEN/PEUGEOT	95667989	<b>DVE01002</b>	<b>OE</b>	<b>DVE99521</b>	<b>OE</b>
<b>DVE05002</b>	<b>OE</b>	<b>DVE07001</b>	<b>OE</b>	FIAT	60779304	JOHN DEERE	AZ47109
BMW	64511372077	CITROEN/PEUGEOT	9613627780	FIAT	60779346	<b>DVE99520</b>	<b>OE</b>
<b>DVE05003</b>	<b>OE</b>	<b>DVE99205</b>	<b>OE</b>	<b>DVE09001</b>	<b>OE</b>	JOHN DEERE	EXV924
BMW	64511372503	DAF	1331998	FIAT	60779485	<b>DVE99521</b>	<b>OE</b>
						JOHN DEERE	RE174764

# A/C Components

## Cross Reference Chart – Short Code > OE

<b>DVE99009</b> OE LANDINI 3311533M91	<b>DVE17010</b> OE MERCEDES-BENZ 2208300384	<b>DVE99501</b> OE NEW HOLLAND 81874718 NEW HOLLAND 82000932	<b>DVE17005</b> OE PORSCHE 9018300084
<b>DVE99901</b> OE LANDINI 3540211M1 LANDINI 3552595M91	<b>DVE99205</b> OE MERCEDES-BENZ 228300984	<b>DVE09003</b> OE NEW HOLLAND 82002793	<b>DVE05002</b> OE PORSCHE 91157392500
<b>DVE99510</b> OE LANDINI 386535A1	<b>DVE17011</b> OE MERCEDES-BENZ 2308300184	<b>DVE05005</b> OE NEW HOLLAND 82034858	<b>DVE28001</b> OE PORSCHE 92857022300 PORSCHE 92857312305
<b>DVE99530</b> OE LANDINI 3902334M91	<b>DVE99205</b> OE MERCEDES-BENZ 28300984	<b>DVE20001</b> OE NEW HOLLAND 85804037	<b>DVE99009</b> OE PORSCHE 95557231901
<b>DVE99250</b> OE MAN 81619670010	<b>DVE99911</b> OE MERCEDES-BENZ 30541969 MERCEDES-BENZ 4319141	<b>DVE99510</b> OE NEW HOLLAND 86505794 NEW HOLLAND 87033212	<b>DVE23012</b> OE RENAULT 6025371588
<b>DVE99205</b> OE MAN 81619670014 MAN 81619670020	<b>DVE17005</b> OE MERCEDES-BENZ 9018300084	<b>DVE99904</b> OE NEW HOLLAND 87759489	<b>DVE23001</b> OE RENAULT 6461G9 RENAULT 6461H2 RENAULT 6461H7
<b>DVE99530</b> OE MASSEY-FERGUSON 3902334M91	<b>DVE99911</b> OE MERCEDES-BENZ 9480914	<b>DVE46001</b> OE NISSAN 668621	<b>DVE23002</b> OE RENAULT 7032102429
<b>DVE99205</b> OE MERCEDES-BENZ 0028300984	<b>DVE99205</b> OE MERCEDES-BENZ A0028300984	<b>DVE46002</b> OE NISSAN 922009H205 NISSAN 92200-9H205	<b>DVE99906</b> OE RENAULT 7700041141
<b>DVE99200</b> OE MERCEDES-BENZ 0028308284	<b>DVE99200</b> OE MERCEDES-BENZ A0028308284	<b>DVE46001</b> OE NISSAN 92200AX100 NISSAN 92200AX10A	<b>DVE99009</b> OE RENAULT 7701040493
<b>DVE99009</b> OE MERCEDES-BENZ 1238301184	<b>DVE99009</b> OE MERCEDES-BENZ A1238301184	<b>DVE20001</b> OE OPEL 1618043	<b>DVE23007</b> OE RENAULT 7701040563
<b>DVE17008</b> OE MERCEDES-BENZ 1248300484	<b>DVE17008</b> OE MERCEDES-BENZ A1248300484 MERCEDES-BENZ A12483004840684	<b>DVE20003</b> OE OPEL 1618057	<b>DVE32004</b> OE RENAULT 7701041340
<b>DVE17009</b> OE MERCEDES-BENZ 1268300284	<b>DVE17009</b> OE MERCEDES-BENZ A1268300284 MERCEDES-BENZ A1268300384 MERCEDES-BENZ A1268300584	<b>DVE20001</b> OE OPEL 1618067	<b>DVE23008</b> OE RENAULT 7701041787
<b>DVE99910</b> OE MERCEDES-BENZ 1268300284	<b>DVE17004</b> OE MERCEDES-BENZ A1408300484	<b>DVE20010</b> OE OPEL 1618131	<b>DVE23001</b> OE RENAULT 7701044611
<b>DVE17009</b> OE MERCEDES-BENZ 1268300384	<b>DVE17014</b> OE MERCEDES-BENZ A1638300084	<b>DVE20002</b> OE OPEL 1618192	<b>DVE23003</b> OE RENAULT 7701046080
<b>DVE99910</b> OE MERCEDES-BENZ 1268300384	<b>DVE17003</b> OE MERCEDES-BENZ A1688300084 MERCEDES-BENZ A1688300284	<b>DVE20007</b> OE OPEL 1618291	<b>DVE23009</b> OE RENAULT 7701046085
<b>DVE17009</b> OE MERCEDES-BENZ 1268300584	<b>DVE17008</b> OE MERCEDES-BENZ A2018300384 MERCEDES-BENZ A2018300684 MERCEDES-BENZ A2018300784	<b>DVE12005</b> OE OPEL 4419569	<b>DVE23100</b> OE RENAULT 7701057563
<b>DVE99910</b> OE MERCEDES-BENZ 1268300584	<b>DVE17005</b> OE MERCEDES-BENZ A2028300184 MERCEDES-BENZ A2108300084	<b>DVE20001</b> OE OPEL 52464384	<b>DVE23004</b> OE RENAULT 7701206357
<b>DVE17004</b> OE MERCEDES-BENZ 1408300484	<b>DVE17010</b> OE MERCEDES-BENZ A2208300384	<b>DVE20010</b> OE OPEL 52478992	<b>DVE23100</b> OE RENAULT 9161174
<b>DVE17014</b> OE MERCEDES-BENZ 1638300084	<b>DVE17011</b> OE MERCEDES-BENZ A2308300184	<b>DVE20005</b> OE OPEL 557024060	<b>DVE24001</b> OE ROVER JQD10230
<b>DVE17003</b> OE MERCEDES-BENZ 1688300084 MERCEDES-BENZ 1688300284	<b>DVE17008</b> OE MERCEDES-BENZ 2018300384 MERCEDES-BENZ 2018300684 MERCEDES-BENZ 2018300784	<b>DVE23100</b> OE OPEL 9161174	<b>DVE24002</b> OE ROVER JQD10270
<b>DVE17008</b> OE MERCEDES-BENZ 2018300384 MERCEDES-BENZ 2018300684 MERCEDES-BENZ 2018300784	<b>DVE17005</b> OE MERCEDES-BENZ A9018300084	<b>DVE20003</b> OE OPEL 9180166	<b>DVE99911</b> OE SAAB 30541969 SAAB 4319141
<b>DVE17005</b> OE MERCEDES-BENZ 2028300184 MERCEDES-BENZ 2108300084	<b>DVE25001</b> OE NEW HOLLAND 80430417	<b>DVE20002</b> OE OPEL 9196195	<b>DVE32004</b> OE SAAB 4633681
		<b>DVE20007</b> OE OPEL 93175275	<b>DVE25003</b> OE SAAB 4635199

# A/C Components

## Cross Reference Chart – Short Code > OE

DVE25002	OE
SAAB	4758686

DVE32002	OE
VOLKSWAGEN	6N0820679C

DVE25003	OE
SAAB	5045166

DVE32005	OE
VOLKSWAGEN	6N0820679C

DVE32004	OE
SAAB	5048590

DVE32002	OE
VOLKSWAGEN	6N0820679A

DVE25001	OE
SAAB	9480914

DVE32005	OE
VOLKSWAGEN	6N0820679C

DVE99505	OE
SAME	512150802
SAME	90000372

DVE26001	OE
VOLKSWAGEN	6Q0820679
VOLKSWAGEN	6Q0820679A
VOLKSWAGEN	6Q0820679F

DVE17006	OE
SMART	001266V002000000
SMART	
Q00011266V002000000	

DVE20002	OE
VOLKSWAGEN	701820679

DVE50000	OE
TOYOTA	88515-14062

DVE32007	OE
VOLKSWAGEN	7H0820712
VOLKSWAGEN	7H0820712A
VOLKSWAGEN	7H0820712B

DVE50001	OE
TOYOTA	8851520100
TOYOTA	88515-20100

DVE32010	OE
VOLKSWAGEN	7L0820679
VOLKSWAGEN	7L0820679A

DVE50000	OE
TOYOTA	8851533010
TOYOTA	88515-33010

DVE99009	OE
VOLKSWAGEN	7L0820679B
VOLKSWAGEN	7L0820679C

DVE50002	OE
TOYOTA	8851552010
TOYOTA	8851552020
TOYOTA	8851552040

DVE32012	OE
VOLKSWAGEN	7L0820712

DVE05002	OE
VOLKSWAGEN	171820679

DVE10001	OE
VOLKSWAGEN	7M0820679A
VOLKSWAGEN	7M0820679A

DVE32002	OE
VOLKSWAGEN	191820679

DVE99300	OE
VOLVO	1372077

DVE32003	OE
VOLKSWAGEN	191820679

DVE33001	OE
VOLVO	3522250

DVE32002	OE
VOLKSWAGEN	1H0820679
VOLKSWAGEN	1H0820679A

DVE99911	OE
VOLVO	4319141
VOLVO	4319158

DVE32004	OE
VOLKSWAGEN	1H0820679A

DVE99300	OE
VOLVO	7032102179

DVE32005	OE
VOLKSWAGEN	1H0820679A

DVE02003	OE
VOLKSWAGEN	1K0820679

DVE05003	OE
VOLKSWAGEN	253260109

DVE17008	OE
VOLKSWAGEN	6005016329

DVE99009	OE
VOLKSWAGEN	6005025087

DVE32002	OE
VOLKSWAGEN	6N0820679A

DVE32005	OE
VOLKSWAGEN	6N0820679A

# DENSO Pressure Switches







# **DENSO** Photo Guide – Pressure Switches



### DPS01000

60509901

ALFA ROMEO, FIAT, LANCIA

No image available

### DPS02001

8D0959482

AUDI, SEAT, SKODA, VW



### DPS01001

9627159, 60810323, 82475806

ALFA ROMEO, FIAT, LANCIA, SAAB



### DPS02002

8D0959482B

AUDI, SEAT, SKODA, VW



### DPS01002

46439770, 60811865

ALFA ROMEO, FIAT, LANCIA



### DPS02003

8E0959126C, 8Z0959126

AUDI, PORSCHE, SEAT, SKODA, VW



### DPS01003

60665196

ALFA ROMEO, FIAT, LANCIA



### DPS05001

64538390971

BMW



### DPS05002

64538362055

BMW



### DPS05006

64531390070

BMW



### DPS05003

64538390582

BMW



### DPS05007

64538390536

BMW



### DPS05004

64538390815

BMW



### DPS05008

64538391639

BMW



### DPS05005

64531386971

BMW



### DPS05009

64536909257, 64539141957, 64539181464

BMW, MINI



### DPS07001

33080, 6455L1, 6455W0, 96143907, 96153406, 96201436

CITROËN, PEUGEOT



### DPS09003

46476438

ALFA ROMEO, FIAT, LANCIA



### DPS07002

6455X5

CITROËN, PEUGEOT



### DPS09004

7788280

ALFA ROMEO, FIAT, LANCIA



### DPS09001

46722860, 60625482

ALFA ROMEO, FIAT, LANCIA



### DPS09005

7741521

ALFA ROMEO, FIAT, LANCIA



### DPS09002

46410020

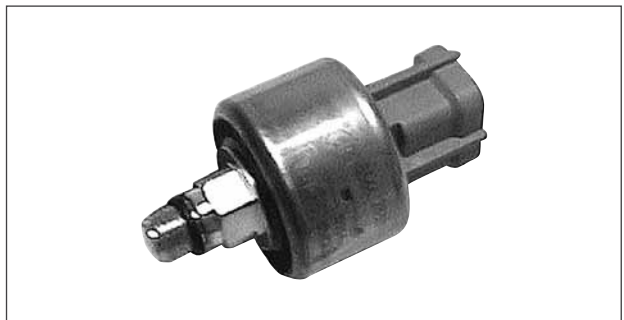
ALFA ROMEO, FIAT, LANCIA



### DPS09006

46533981, 46802575

ALFA ROMEO, FIAT, LANCIA





### DPS09009

467790717, 51713182

ALFA ROMEO, FIAT, LANCIA



### DPS10003

1037612, 6807481, 93GW19D566AA

FORD



### DPS09010

96037630, 96201436, 9620143680

ALFA ROMEO, CITROËN, LANCIA, PEUGEOT



### DPS10004

3508642, 6643266, E35H19E561AA

FORD



### DPS10001

1016565, 1057656, 95BW19E561, 95BW19E561AA

FORD



### DPS10005

94BW19E561AA

FORD



### DPS10002

90GG19D566AA

FORD



### DPS11001

LJA7658AA

JAGUAR



**DPS12001**

500317859

IVECO



**DPS17006**

2038300372

MERCEDES-BENZ



**DPS17002**

0028205210, 0048206710

MERCEDES-BENZ



**DPS17020**

0046410020, A46410020

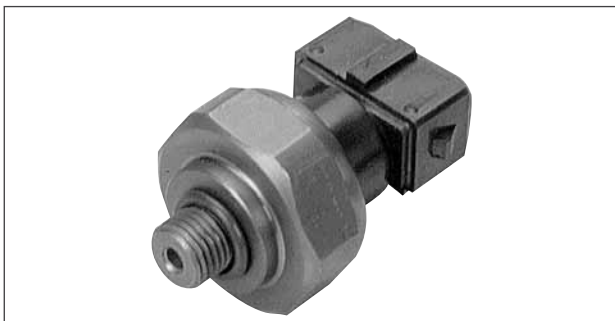
MERCEDES-BENZ



**DPS17003**

1408300072

MERCEDES-BENZ



**DPS20001**

6850512

OPEL



**DPS17005**

0048200710, 0048206810

MERCEDES-BENZ



**DPS20002**

90471721

OPEL



### DPS20003

90359991

OPEL



### DPS23001

7700827348

RENAULT



### DPS20004

1848301

OPEL



### DPS23002

7700875528

RENAULT



### DPS20005

1854779, 1854780, 90606752

OPEL



### DPS23003

7700832447

RENAULT



### DPS20006

90606751

OPEL



### DPS23004

7700837219

RENAULT



**DPS23005**

7700272419

RENAULT



**DPS23010**

7700417506, 7701205751

RENAULT



**DPS23006**

6025107661

RENAULT



**DPS24001**

JTB100220

ROVER



**DPS23007**

7701041413

RENAULT



**DPS24003**

JTE100040

ROVER



**DPS23008**

7700424025

RENAULT



**DPS25001**

4383188

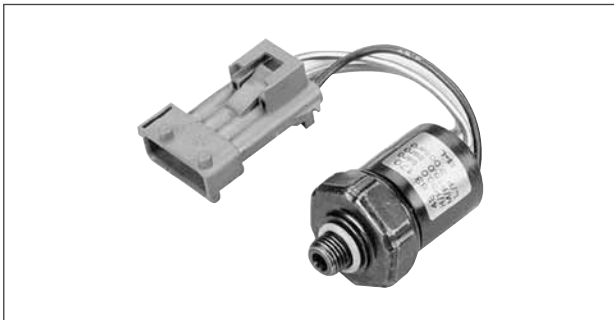
SAAB



### DPS25002

4383170

SAAB



### DPS32001

1H0959139B

AUDI, FORD, SEAT, SKODA, VW



### DPS25003

4319984

SAAB



### DPS32002

1J0959126, 1K0959126A, 1K0959126B, 8E0959126

AUDI, SEAT, SKODA, VW



### DPS25004

4542924

SAAB



### DPS32003

357959139B

AUDI, SEAT, SKODA, VW



### DPS26001

6K0959139

AUDI, SEAT, SKODA, VW



### DPS33001

1259519, 5963616, 60807639

ALFA ROMEO, AUDI, FIAT, LANCIA, SEAT, SKODA, VOLVO, VW





**DPS33002**

3545095

VOLVO



**DPS33006**

6841189, 6848533

VOLVO



**DPS33003**

9132754

VOLVO



**DPS33007**

6841188, 6848532

VOLVO



**DPS33004**

1343216, 9144340

VOLVO



**DPS33008**

3537506

VOLVO



**DPS33005**

3537866, 6849313

VOLVO



**DPS33009**

6841190, 6848534

VOLVO



**DPS33010**

6848108

VOLVO



**DPS33011**

6848584

VOLVO



**DPS33012**

6848107

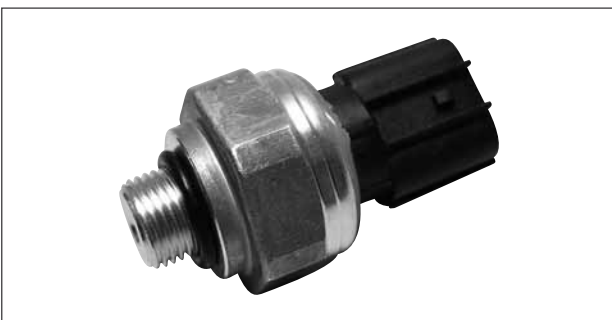
VOLVO



**DPS40002**

80440SW5003

HONDA





# **DENSO** Cross Reference Chart – Pressure Switches



ALFA ROMEO	DENSO
46410020	DPS09002
46439770	DPS01002
46476438	DPS09003
46533981	DPS09006
46722860	DPS09001
467790717	DPS09009
46802575	DPS09006
51713182	DPS09009
5963616	DPS33001
60509901	DPS01000
60625482	DPS09001
60665196	DPS01003
60807639	DPS33001
60810323	DPS01001
60811865	DPS01002
7741521	DPS09005
7788280	DPS09004
82475806	DPS01001
96201436	DPS09010
9620143680	DPS09010

AUDI	DENSO
1259519	DPS33001
1H0959139B	DPS32001
1J0959126	DPS32002
1K0959126A	DPS32002
1K0959126B	DPS32002
357959139B	DPS32003
5963616	DPS33001
60807639	DPS33001
6K0959139	DPS26001
8D0959482B	DPS02002
8D0959482	DPS02001
8E0959126	DPS32002
8E0959126C	DPS02003
8Z0959126	DPS02003

BMW	DENSO
64531386971	DPS05005
64531390070	DPS05006
64536909257	DPS05009
64538362055	DPS05002
64538390536	DPS05007
64538390582	DPS05003
64538390815	DPS05004
64538390971	DPS05001
64538391639	DPS05008
64539141957	DPS05009
64539181464	DPS05009

CITROËN	DENSO
33080	DPS07001
6455L1	DPS07001
6455W0	DPS07001
6455X5	DPS07002
96037630	DPS09010
96143907	DPS07001
96153406	DPS07001
96201436	DPS07001

FIAT	DENSO
46410020	DPS09002
46439770	DPS01002
46476438	DPS09003
46533981	DPS09006
46722860	DPS09001
467790717	DPS09009
46802575	DPS09006
51713182	DPS09009
5963616	DPS33001
60509901	DPS01000
60625482	DPS09001

FIAT	DENSO
60665196	DPS01003
60807639	DPS33001
60810323	DPS01001
60811865	DPS01002
7741521	DPS09005
7788280	DPS09004
82475806	DPS01001
96201436	DPS09010
9620143680	DPS09010

FORD	DENSO
1016565	DPS10001
1037612	DPS10003
1057656	DPS10001
1H0959139B	DPS32001
3508642	DPS10004
6643266	DPS10004
6807481	DPS10003
90GG19D566AA	DPS10002
93GW19D566AA	DPS10003
94BW19E561AA	DPS10005
95BW19E561	DPS10001
95BW19E561AA	DPS10001
E35H19E561AA	DPS10004

HONDA	DENSO
80440SW5003	DPS40002

IVECO	DENSO
500317859	DPS12001

JAGUAR	DENSO
LJA7658AA	DPS11001

LANCIA	DENSO
46410020	DPS09002
46439770	DPS01002
46476438	DPS09003
46533981	DPS09006
46722860	DPS09001
467790717	DPS09009
46802575	DPS09006
51713182	DPS09009
5963616	DPS33001
60509901	DPS01000
60625482	DPS09001
60665196	DPS01003
60807639	DPS33001
60810323	DPS01001
60811865	DPS01002
7741521	DPS09005
7788280	DPS09004
82475806	DPS01001
96201436	DPS09010
9620143680	DPS09010

MERCEDES-BENZ	DENSO
0028205210	DPS17002
0046410020	DPS17020
0048200710	DPS17005
0048206710	DPS17002
0048206810	DPS17005
1408300072	DPS17003
2038300372	DPS17006
A46410020	DPS17020

MINI	DENSO
64536909257	DPS05009
64539141957	DPS05009
64539181464	DPS05009

OPEL	DENSO
1848301	DPS20004
1854779	DPS20005
1854780	DPS20005
6850512	DPS20001
90359991	DPS20003
90471721	DPS20002
90606751	DPS20006
90606752	DPS20005

PEUGEOT	DENSO
33080	DPS07001
6455L1	DPS07001
6455W0	DPS07001
6455X5	DPS07002
96037630	DPS09010
96143907	DPS07001
96153406	DPS07001
96201436	DPS07001

PORSCHE	DENSO
8E0959126C	DPS02003
8Z0959126	DPS02003

RENAULT	DENSO
6025107661	DPS23006
7700272419	DPS23005
7700417506	DPS23010
7700424025	DPS23008
7700827348	DPS23001
7700832447	DPS23003
7700837219	DPS23004
7700875528	DPS23002
7701041413	DPS23007
7701205751	DPS23010

ROVER	DENSO
JTB100220	DPS24001
JTE100040	DPS24003

SAAB	DENSO
4319984	DPS25003
4383170	DPS25002
4383188	DPS25001
4542924	DPS25004
9627159	DPS01001

SEAT	DENSO
1259519	DPS33001
1H0959139B	DPS32001
1J0959126	DPS32002
1K0959126A	DPS32002
1K0959126B	DPS32002
357959139B	DPS32003
5963616	DPS33001
60807639	DPS33001
6K0959139	DPS26001
8D0959482B	DPS02002
8D0959482	DPS02001
8E0959126	DPS32002
8E0959126C	DPS02003
8Z0959126	DPS02003

SKODA	DENSO
1259519	DPS33001
1H0959139B	DPS32001
1J0959126	DPS32002
1K0959126A	DPS32002
1K0959126B	DPS32002
357959139B	DPS32003
5963616	DPS33001
60807639	DPS33001
6K0959139	DPS26001

SKODA	DENSO
8D0959482B	DPS02002
8D0959482	DPS02001
8E0959126	DPS32002
8E0959126C	DPS02003
8Z0959126	DPS02003

VOLVO	DENSO
1259519	DPS33001
1343216	DPS33004
3537506	DPS33008
3537866	DPS33005
3545095	DPS33002
6841188	DPS33007
6841189	DPS33006
6841190	DPS33009
6848107	DPS33012
6848108	DPS33010
6848532	DPS33007
6848533	DPS33006
6848534	DPS33009
6848584	DPS33011
6849313	DPS33005
9132754	DPS33003
9144340	DPS33004

VW	DENSO
1259519	DPS33001
1H0959139B	DPS32001
1J0959126	DPS32002
1K0959126A	DPS32002
1K0959126B	DPS32002
357959139B	DPS32003
5963616	DPS33001
60807639	DPS33001
6K0959139	DPS26001
8D0959482B	DPS02002
8D0959482	DPS02001
8E0959126	DPS32002
8E0959126C	DPS02003
8Z0959126	DPS02003



DPS09002	OE
ALFA ROMEO	46410020

DPS01002	OE
ALFA ROMEO	46439770

DPS09003	OE
ALFA ROMEO	46476438

DPS09006	OE
ALFA ROMEO	46533981

DPS09001	OE
ALFA ROMEO	46722860

DPS09009	OE
ALFA ROMEO	467790717

DPS09006	OE
ALFA ROMEO	46802575

DPS09009	OE
ALFA ROMEO	51713182

DPS33001	OE
ALFA ROMEO	5963616

DPS01000	OE
ALFA ROMEO	60509901

DPS09001	OE
ALFA ROMEO	60625482

DPS01003	OE
ALFA ROMEO	60665196

DPS33001	OE
ALFA ROMEO	60807639

DPS01001	OE
ALFA ROMEO	60810323

DPS01002	OE
ALFA ROMEO	60811865

DPS09005	OE
ALFA ROMEO	7741521

DPS09004	OE
ALFA ROMEO	7788280

DPS01001	OE
ALFA ROMEO	82475806

DPS09010	OE
ALFA ROMEO	96201436
ALFA ROMEO	9620143680

DPS33001	OE
AUDI	1259519

DPS32001	OE
AUDI	1H0959139B

DPS32002	OE
AUDI	1J0959126
AUDI	1K0959126A
AUDI	1K0959126B

DPS32003	OE
AUDI	357959139B

DPS33001	OE
AUDI	5963616
AUDI	60807639

DPS26001	OE
AUDI	6K0959139

DPS02002	OE
AUDI	8D0959482B

DPS02001	OE
AUDI	8D0959482

DPS32002	OE
AUDI	8E0959126

DPS02003	OE
AUDI	8E0959126C
AUDI	8Z0959126

DPS05005	OE
BMW	64531386971

DPS05006	OE
BMW	64531390070

DPS05009	OE
BMW	64536909257

DPS05002	OE
BMW	64538362055

DPS05007	OE
BMW	64538390536

DPS05003	OE
BMW	64538390582

DPS05004	OE
BMW	64538390815

DPS05001	OE
BMW	64538390971

DPS05008	OE
BMW	64538391639

DPS05009	OE
BMW	64539141957
BMW	64539181464

DPS07001	OE
CITROËN	33080
CITROËN	6455L1
CITROËN	6455W0

DPS07002	OE
CITROËN	6455X5

DPS09010	OE
CITROËN	96037630

DPS07001	OE
CITROËN	96143907
CITROËN	96153406
CITROËN	96201436

DPS09002	OE
FIAT	46410020

DPS01002	OE
FIAT	46439770

DPS09003	OE
FIAT	46476438

DPS09006	OE
FIAT	46533981

DPS09001	OE
FIAT	46722860

DPS09009	OE
FIAT	467790717

DPS09006	OE
FIAT	46802575

DPS09009	OE
FIAT	51713182

DPS33001	OE
FIAT	5963616

DPS01000	OE
FIAT	60509901

DPS09001	OE
FIAT	60625482

DPS01003	OE
FIAT	60665196

DPS33001	OE
FIAT	60807639

DPS01001	OE
FIAT	60810323

DPS01002	OE
FIAT	60811865

DPS09005	OE
FIAT	7741521

DPS09004	OE
FIAT	7788280

DPS01001	OE
FIAT	82475806

DPS09010	OE
FIAT	96201436
FIAT	9620143680

DPS10001	OE
FORD	1016565

DPS10003	OE
FORD	1037612

DPS10001	OE
FORD	1057656

DPS32001	OE
FORD	1H0959139B

DPS10004	OE
FORD	3508642
FORD	6643266

DPS10003	OE
FORD	6807481

DPS10002	OE
FORD	90GG19D566AA

DPS10003	OE
FORD	93GW19D566AA

DPS10005	OE
FORD	94BW19E561AA

DPS10001	OE
FORD	95BW19E561
FORD	95BW19E561AA

DPS10004	OE
FORD	E35H19E561AA

DPS40002	OE
HONDA	80440SW5003

DPS12001	OE
IVECO	500317859

DPS11001	OE
JAGUAR	LJA7658AA

DPS09002	OE
LANCIA	46410020

DPS01002	OE
LANCIA	46439770

DPS09003	OE
LANCIA	46476438

DPS09006	OE
LANCIA	46533981

DPS09001	OE
LANCIA	46722860

DPS09009	OE
LANCIA	467790717

DPS09006	OE
LANCIA	46802575

DPS09009	OE
LANCIA	51713182

DPS33001	OE
LANCIA	5963616

DPS01000	OE
LANCIA	60509901

DPS09001	OE
LANCIA	60625482

DPS01003	OE
LANCIA	60665196

DPS33001	OE
LANCIA	60807639

DPS01001	OE
LANCIA	60810323

DPS01002	OE
LANCIA	60811865

DPS09005	OE
LANCIA	7741521

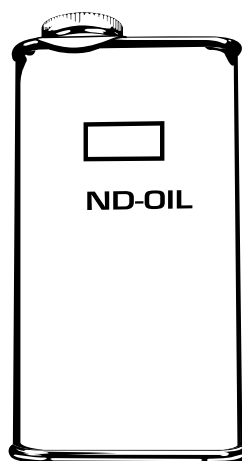
DPS09004	OE
LANCIA	7788280

# A/C Components

## Cross Reference Chart – Short Code > OE

<b>DPS01001</b> OE LANCIA 82475806	<b>DPS02003</b> OE PORSCHE 8E0959126C PORSCHE 8Z0959126	<b>DPS26001</b> OE SEAT 6K0959139	<b>DPS33012</b> OE VOLVO 6848107
<b>DPS09010</b> OE LANCIA 96201436 LANCIA 9620143680	<b>DPS23006</b> OE RENAULT 6025107661	<b>DPS02002</b> OE SEAT 8D0959482B	<b>DPS33010</b> OE VOLVO 6848108
<b>DPS17002</b> OE MERCEDES-BENZ 0028205210	<b>DPS23005</b> OE RENAULT 7700272419	<b>DPS02001</b> OE SEAT 8D0959482	<b>DPS33007</b> OE VOLVO 6848532
<b>DPS17020</b> OE MERCEDES-BENZ 0046410020	<b>DPS23010</b> OE RENAULT 7700417506	<b>DPS32002</b> OE SEAT 8E0959126	<b>DPS33006</b> OE VOLVO 6848533
<b>DPS17005</b> OE MERCEDES-BENZ 0048200710	<b>DPS23008</b> OE RENAULT 7700424025	<b>DPS02003</b> OE SEAT 8E0959126C SEAT 8Z0959126	<b>DPS33009</b> OE VOLVO 6848534
<b>DPS17002</b> OE MERCEDES-BENZ 0048206710	<b>DPS23001</b> OE RENAULT 7700827348	<b>DPS33001</b> OE SKODA 1259519	<b>DPS33011</b> OE VOLVO 6848584
<b>DPS17005</b> OE MERCEDES-BENZ 0048206810	<b>DPS23003</b> OE RENAULT 7700832447	<b>DPS32001</b> OE SKODA 1H0959139B	<b>DPS33005</b> OE VOLVO 6849313
<b>DPS17003</b> OE MERCEDES-BENZ 1408300072	<b>DPS23004</b> OE RENAULT 7700837219	<b>DPS32002</b> OE SKODA 1J0959126 SKODA 1K0959126A SKODA 1K0959126B	<b>DPS33003</b> OE VOLVO 9132754
<b>DPS17006</b> OE MERCEDES-BENZ 2038300372	<b>DPS23002</b> OE RENAULT 7700875528	<b>DPS32003</b> OE SKODA 357959139B	<b>DPS33004</b> OE VOLVO 9144340
<b>DPS17020</b> OE MERCEDES-BENZ A46410020	<b>DPS23007</b> OE RENAULT 7701041413	<b>DPS33001</b> OE SKODA 5963616 SKODA 60807639	<b>DPS33001</b> OE VW 1259519
<b>DPS05009</b> OE MINI 64536909257 MINI 64539141957 MINI 64539181464	<b>DPS23010</b> OE RENAULT 7701205751	<b>DPS26001</b> OE SKODA 6K0959139	<b>DPS32001</b> OE VW 1H0959139B
<b>DPS20004</b> OE OPEL 1848301	<b>DPS24001</b> OE ROVER JTB100220	<b>DPS02002</b> OE SKODA 8D0959482B	<b>DPS32002</b> OE VW 1J0959126 VW 1K0959126A VW 1K0959126B
<b>DPS20005</b> OE OPEL 1854779 OPEL 1854780	<b>DPS24003</b> OE ROVER JTE100040	<b>DPS02001</b> OE SKODA 8D0959482	<b>DPS32003</b> OE VW 357959139B
<b>DPS20001</b> OE OPEL 6850512	<b>DPS25003</b> OE SAAB 4319984	<b>DPS32002</b> OE SKODA 8E0959126	<b>DPS33001</b> OE VW 5963616 VW 60807639
<b>DPS20003</b> OE OPEL 90359991	<b>DPS25002</b> OE SAAB 4383170	<b>DPS02003</b> OE SKODA 8E0959126C SKODA 8Z0959126	<b>DPS26001</b> OE VW 6K0959139
<b>DPS20002</b> OE OPEL 90471721	<b>DPS25001</b> OE SAAB 4383188	<b>DPS33001</b> OE VOLVO 1259519	<b>DPS02002</b> OE VW 8D0959482B
<b>DPS20006</b> OE OPEL 90606751	<b>DPS25004</b> OE SAAB 4542924	<b>DPS33004</b> OE VOLVO 1343216	<b>DPS02001</b> OE VW 8D0959482
<b>DPS20005</b> OE OPEL 90606752	<b>DPS01001</b> OE SAAB 9627159	<b>DPS33008</b> OE VOLVO 3537506	<b>DPS32002</b> OE VW 8E0959126
<b>DPS07001</b> OE PEUGEOT 33080 PEUGEOT 6455L1 PEUGEOT 6455W0	<b>DPS33001</b> OE SEAT 1259519	<b>DPS33005</b> OE VOLVO 3537866	<b>DPS02003</b> OE VW 8E0959126C VW 8Z0959126
<b>DPS07002</b> OE PEUGEOT 6455X5	<b>DPS32001</b> OE SEAT 1H0959139B	<b>DPS33002</b> OE VOLVO 3545095	
<b>DPS09010</b> OE PEUGEOT 96037630	<b>DPS32002</b> OE SEAT 1J0959126 SEAT 1K0959126A SEAT 1K0959126B	<b>DPS33007</b> OE VOLVO 6841188	
<b>DPS07001</b> OE PEUGEOT 96143907 PEUGEOT 96153406 PEUGEOT 96201436	<b>DPS32003</b> OE SEAT 357959139B	<b>DPS33006</b> OE VOLVO 6841189	
	<b>DPS33001</b> OE SEAT 5963616 SEAT 60807639	<b>DPS33009</b> OE VOLVO 6841190	

# DENSO Compressor Oil



**GB**

### Oil Types



When replacing a Compressor it is necessary to follow the DENSO procedure for oil replacement. Always make sure you use the specified oil of the Compressors. DENSO offers different grades of Compressor oil with two size options:

#### Oil ND-8

Oil ND-8 is used in the following Compressor types: 5SL, 6SE12, 6SEU12, 6CA17, 7SBU16, 7SEU16, 10P15, 10PA15, 10P17, 10S17, 10PA17, 10PA20, SCS06-5SL, SCSB06, SCS8, SC08

Available in cans:



40cc 446963-0030



250cc 446963-0040

#### Oil ND-9

Oil ND-9 is used in the following Compressor types: TV12SC, TV14EC

Available in cans:



40cc 446963-2000



250cc 446963-2040

#### Oil ND-11

Oil ND-11 is used in the following Compressor types: ES14, ES18, ES27, ES34

A highly insulating oil which protects against Electrical leakage. Do not mix with other types as this might result in Electrical leakage causing damage of Electrical and Electronic equipment inside the vehicle.

Available in can: 250cc 042198-0080

#### Oil Replacement Calculation

All 10P type Compressors uses for HFC134a DENSO oil ND-8.  
All TV type Compressors uses for HFC134a DENSO oil ND-9.  
The amount of oil to be replaced can be calculated as follows;  
Specified oil amount for CFC12 x 1.2 = specified retrofit amount for HFC134a.

**D**

### Öltypen



Beim Austausch eines Kompressors ist es notwendig, das DENSO Ölwechselverfahren zu befolgen. Vergewissern Sie sich stets, dass Sie das spezifizierte Öl der Kompressoren verwenden. DENSO bietet unterschiedliche Güteklassen von Kompressorölen in zwei Größen an:

#### Öl ND-8

Öl ND-8 wird bei den folgenden Kompressortypen eingesetzt: 5SL, 6SE12, 6SEU12, 6CA17, 7SBU16, 7SEU16, 10P15, 10PA15, 10P17, 10S17, 10PA17, 10PA20, SCS06-5SL, SCSB06, SCS8, SC08

Erhältlich in Dosen mit:



40cc 446963-0030



250cc 446963-0040

#### Öl ND-9

Öl ND-9 wird bei den folgenden Kompressortypen eingesetzt: TV12SC, TV14EC

Erhältlich in Dosen mit:



40cc 446963-2000



250cc 446963-2040

#### Öl ND-11

Öl ND-11 wird in den folgenden Kompressortypen verwendet: ES14, ES18, ES27, ES34

Ein stark isolierendes Öl, das vor elektrischen Leckagen schützt. Nicht mit anderen Öltypen mischen, da sonst die Isolationseigenschaft beeinträchtigt wird. Dies kann zu Schäden an der Fahrzeugelektrik und -elektronik führen.

Erhältlich in Dosen mit: 250cc 042198-0080

#### Berechnung der Ölmenge für den Ölwechsel

Alle Kompressoren vom Typ 10P verwenden für den HFC134a das DENSO ÖL ND-8. Alle Kompressoren vom Typ TV verwenden für den HFC134a das DENSO ÖL ND-9. Die zu wechselnde Ölmenge kann wie folgt berechnet werden: spezifizierte Ölmenge für CFC12 x 1,2 = spezifizierte Umrüstmenge für den HFC134a.

F

### Types d'huile



Lorsque vous remplacez un compresseur, il faudra suivre la procédure DENSO pour la vidange de l'huile. Prenez toujours soin d'utiliser l'huile spécifiée pour les compresseurs. DENSO propose différents types d'huile pour compresseur avec deux options de tailles:

#### Huile ND-8

L'huile ND-8 est utilisée pour les types de compresseurs suivants: 5SL, 6SE12, 6SEU12, 6CA17, 7SBU16, 7SEU16, 10P15, 10PA15, 10P17, 10S17, 10PA17, 10PA20, SCS06-5SL, SCSB06, SCS8, SC08

Disponible en bidons:



40 cm<sup>3</sup> 446963-0030



250 cm<sup>3</sup> 446963-0040

#### Huile ND-9

L'huile ND-9 est utilisée pour les types de Compresseurs suivants: TV12SC, TV14EC

Disponible en bidons:



40 cm<sup>3</sup> 446963-2000



250 cm<sup>3</sup> 446963-2040

#### Huile ND-11

L'huile ND-11 est utilisée dans les types de compresseur suivants : ES14, ES18, ES27, ES34

Huile extrêmement isolante qui protège contre les fuites électriques. Ne la mélangez pas avec d'autres types car cela risque de causer une fuite électrique entraînant des détériorations des appareils électriques et électroniques à l'intérieur du véhicule.

Disponible en bidons: 250 cm<sup>3</sup> 042198-0080

#### Calcul pour la vidange d'huile

Tous les compresseurs de type 10P utilisent l'huile ND-8 HFC134a de DENSO. Tous les compresseurs de type TV utilisent l'huile ND-9 HFC134a de DENSO. La quantité d'huile à remplacer peut être calculée comme suit: quantité spécifiée d'huile pour CFC12 x 1,2 = quantité spécifiée de ré-équipement pour HFC134a.

E

### Tipos de aceites



Al cambiar un compresor, es necesario seguir el procedimiento de DENSO para cambiar el aceite. Procure que se utilice siempre el aceite especificado para los compresores. DENSO ofrece diversos grados de aceite de compresor, con dos opciones de tamaño:

#### Aceite ND-8

El aceite ND-8 se utiliza en los siguientes tipos de compresor: 5SL, 6SE12, 6SEU12, 6CA17, 7SBU16, 7SEU16, 10P15, 10PA15, 10P17, 10S17, 10PA17, 10PA20, SCS06-5SL, SCSB06, SCS8, SC08

Disponible en latas:



40 cm<sup>3</sup> 446963-0030



250 cm<sup>3</sup> 446963-0040

#### Aceite ND-9

El aceite ND-9 se utiliza en los siguientes tipos de compresor: TV12SC, TV14EC

Disponible en latas:



40 cm<sup>3</sup> 446963-2000



250 cm<sup>3</sup> 446963-2040

#### Aceite ND-11

El aceite ND-11 se usa en los compresores siguientes: ES14, ES18, ES27 y ES34

Un aceite de muy buenas características aislantes que protege contra las fugas eléctricas. No lo mezcle con otros aceites ya que podría causar fugas eléctricas y daños al equipo eléctrico y electrónico del vehículo.

Disponible en latas: 250 cm<sup>3</sup> 042198-0080

#### Cálculo del cambio de aceite

Todos los compresores de tipo 10P utilizan aceite ND-8 para HFC134a de DENSO. Todos los compresores de tipo TV utilizan aceite ND-9 para HFC134a de DENSO. La cantidad de aceite para el cambio se calcula así: Cantidad de aceite especificada para CFC12 x 1,2 = cantidad especificada para la actualización para HFC134a.



**I**

### Tipi d'olio



Per la sostituzione di un compressore, è necessario seguire la procedura DENSO prevista per la sostituzione dell'olio. Assicurarsi sempre di impiegare l'olio specificato per i compressori. DENSO offre diverse gradazioni di olio per compressori, con due differenti opzioni basate sulle dimensioni:

#### Olio ND-8

L'olio ND-8 viene impiegato nei seguenti tipi di compressori: 5SL, 6SE12, 6SEU12, 6CA17, 7SBU16, 7SEU16, 10P15, 10PA15, 10P17, 10S17, 10PA17, 10PA20, SCS06-5SL, SCSB06, SCS8, SC08

Disponibile in lattine da:



40cc 446963-0030



250cc 446963-0040

#### Olio ND-9

L'olio ND-9 viene impiegato nei seguenti tipi di compressori: TV12SC, TV14EC

Disponibile in lattine da:



40cc 446963-2000



250cc 446963-2040

#### Olio ND-11

L'olio ND-11 viene utilizzato nei seguenti tipi di compressori: ES14, ES18, ES27, ES34

Si tratta di un olio ad elevato potere isolante che protegge dalle perdite di natura elettrica. Evitare la miscelazione con altri tipi poiché ciò potrebbe determinare perdite di natura elettrica in grado di danneggiare le apparecchiature elettriche ed elettroniche del veicolo.

Disponibile in lattine da: 250cc 042198-0080

#### Calcolo della sostituzione dell'olio

Tutti i compressori di tipo 10P utilizzano l'olio DENSO ND-8 per l'HFC134a. Tutti i compressori di tipo TV utilizzano l'olio DENSO ND-9 per l'HFC134a. La quantità di olio da sostituire si può calcolare nel seguente modo: quantità d'olio specificata per il CFC12 x 1,2 = quantità specificata di conversione per l'HFC134a.

**SE**

### Oljetyper



Vid kompressorbyte måste DENSO:s oljebytesprocedur följas. Använd alltid den oljetyp som specificeras för kompressormodellen. DENSO har olika klasser av kompressorolja i två olika mängdalternativ:

#### Olja ND-8

Olja ND-8 används i följande kompressortyper: 5SL, 6SE12, 6SEU12, 6CA17, 7SBU16, 7SEU16, 10P15, 10PA15, 10P17, 10S17, 10PA17, 10PA20, SCS06-5SL, SCSB06, SCS8, SC08

Förpackningar:



40cc 446963-0030



250cc 446963-0040

#### Olja ND-9

Olja ND-9 används i följande kompressortyper: TV12SC, TV14EC

Förpackningar:



40cc 446963-2000



250cc 446963-2040

#### Olja ND-11

Olja ND-11 används i följande kompressortyper: ES14, ES18, ES27, ES34

En olja med mycket god isoleringsförmåga som förhindrar läckströmmar. Blanda ej med andra oljetyper eftersom detta kan resultera i läckströmmar som skadar elektrisk och elektronisk utrustning i fordonet.

Tillgänglig i behållare: 250cc 042198-0080

#### Volymberäkning vid oljebyte

Alla kompressorer av 10P-typ använder olja ND-8 för HFC134a. Alla kompressorer av TV-typ använder olja ND-9 för HFC134a. Hur mycket olja som ska bytas kan beräknas enligt följande: Angiven mängd för CFC12 x 1,2 = angiven eftermonteringsmängd för HFC134a.

PL

## Typy olejów



Przy wymianie sprężarki, konieczne jest przestrzeganie procedury DENSO dla wymiany oleju. Upewnij się aby stosowany olej był przeznaczony dla danej sprężarki. DENSO oferuje różne gatunki olejów do sprężarek dla dwóch opcji wymiarowych:

### Olej ND-8

Olej ND-8 jest stosowany w następujących typach sprężarek: 5SL, 6SE12, 6SEU12, 6CA17, 7SBU16, 7SEU16, 10P15, 10PA15, 10P17, 10S17, 10PA17, 10PA20, SCS06-5SL, SCSB06, SCS8, SC08

#### Oferowany w puszkach:



40cc 446963-0030



250cc 446963-0040

### Olej ND-9

Olej ND-9 jest stosowany w następujących typach sprężarek: TV12SC, TV14EC

#### Oferowany w puszkach:



40cc 446963-2000



250cc 446963-2040

### Olej ND-11

Olej ND-11 jest używany w sprężarkach następujących typów: ES14, ES18, ES27, ES34

Olej ten, oprócz funkcji smarowania, ze względu na niski współczynnik przewodnictwa elektrycznego, pełni również rolę izolatora elektrycznego silnika napędu sprężarki. Mieszanie z innymi odmianami olejów może doprowadzić do upływu prądu, skutkującego uszkodzeniem elektrycznych i elektronicznych układów pojazdu.

Dostępne pojemniki: 250cc 042198-0080

#### Obliczenia dotyczące wymiany oleju

Wszystkie sprężarki typu 10P wykorzystują olej ND-8 dla HFC134a. Wszystkie sprężarki typu TV wykorzystują olej ND-9 dla HFC134a. Ilość oleju, która musi zostać wymieniona może zostać obliczona następująco: ilość oleju podawana dla CFC12 x 1.2 = ilości podawanej dla modernizacji dla HFC134a.

RU

## Виды масла



При замене компрессора обязательно следуйте инструкции компании DENSO по замене масла. Всегда проверяйте, что вы используете масло, соответствующее определенному типу компрессора. DENSO предлагает компрессорные масла в двух разных упаковках.

### Масло ND-8

Масло ND-8 используется в следующих типах компрессоров: 5SL, 6SE12, 6SEU12, 6CA17, 7SBU16, 7SEU16, 10P15, 10PA15, 10P17, 10S17, 10PA17, 10PA20, SCS06-5SL, SCSB06, SCS8, SC08

#### Поставляются в упаковках:



40cc 446963-0030



250cc 446963-0040

### Масло ND-9

Масло ND-9 используется в следующих типах компрессоров: TV12SC, TV14EC

#### Поставляются в упаковках:



40cc 446963-2000



250cc 446963-2040

### Масло ND-11:

Масло ND-11 используется в компрессорах следующих типов: ES14, ES18, ES27, ES34

Это диэлектрическое масло предотвращает утечку тока. Не смешивайте масло с другими типами во избежание утечки тока, что может привести к повреждению электрического и электронного оборудования машины.

Поставляется в канистрах: 250cc 042198-0080

#### Расчет замены масла

Все компрессоры типа 10P используют масло ND-8 для HFC134a. Все компрессоры типа TV используют масло ND-9 для HFC134a. Количество масла, которое необходимо заменить, можно рассчитать следующим образом: определенное количество масла для CFC12 x 1.2 = количество масла для модифицированного HFC134a.



GB

### Limited Warranty

#### 1 Product

- DENSO Aftermarket Air Conditioning Compressor

#### 2 Warranty period

- Covered are material and workmanship for a period of two years after invoice date

#### 3 Scope of warranty

- No warranty shall be given for the following :
  - (1) Failure, breakdown of the product caused or induced by:
    - a. improper installation of the product on the vehicle or improper disassembly or reconstruction of the product
    - b. improper storage, handling, transport or use of the product or vehicle (including races, rallies or other similar competitions)
    - c. other parts, components or the vehicle themselves
    - d. natural and/or man-made disasters (including traffic accidents)
    - e. insufficient charging or refrigerant leakage resulting in poor lubrication
    - f. insufficient cycle cleaning
  - (2) Failure, breakdown or damage of the product, if the product is subjected to excessive water or fluids used for vehicles (e.g. oil, engine coolant, battery fluid, brake fluid, windshield washer fluid)
  - (3) Normal wear and tear of the product
  - (4) Perceived dissatisfaction of the end-user of the vehicle with the product which has nothing to do with the quality and/or function of the product
  - (5) The product is not sent to the supplier within 30 days after replacement together with the warranty claim report including all the requested information

#### 4) Warranty Procedure

- The warranty claim and defective product shall be sent to the SUPPLIER within 30 days after replacement thereof, at the PURCHASER's expense, together with the warranty claim report including the following information :
  - (1) Retail sales date
  - (2) Vehicle identification including: Name, Model, Vehicle Identification Number, Vehicle mileage
  - (3) Repair information including: Repair date, Product installation date, Vehicle mileage when product installed, Product type, Product part number of both DENSO and Vehicle Manufacturer, failure description.
- Within 28 days after DENSO receives the product, DENSO shall inform the judgement (acceptation/rejection) of the claimed product to the PURCHASER
- When a Warranty is not accepted the product shall be stored by DENSO for a period of 28 days. Within this period the PURCHASER is able to request the investigated product which will then be returned to the PURCHASER at his / her expense

#### 5 Warranty payment

- DENSO shall reimburse the PURCHASER the following costs and expenses incurred by the PURCHASER arising from or in connection with the claim, in proportion to the extent of SUPPLIER's responsibility which is determined in accordance with Article 4.
  - (1) Parts Cost, including receiver / dryer and system flushing
  - (2) Labour cost: 2 hours for disassembly and assembly
  - (3) Shipping cost, excluded air freight and 24 hour delivery service.

#### 6 Remark

- The removed Compressor shall be closed properly directly after replacement and shall not be disassembled
- Compressors delivered not properly closed or disassembled will be rejected for warranty

**GB**

## Warranty Claim Report

<b>Company Stamp</b>	<b>Date</b>	
	<b>Contact Person</b>	

VEHICLE DATA		PRODUCT DATA	
<b>Manufacturer</b>		<b>Type</b>	
<b>Model</b>		<b>Manufacturer Part No.</b>	
<b>Chassis Number</b>		<b>Installation Date</b>	
<b>Model Year</b>		<b>Installation Mileage</b>	
<b>Mileage (km / mile)</b>		<b>Installation Mileage</b>	
		<b>Repair Date</b>	

<b>Problem Description</b>

WARRANTY JUDGEMENT: ONLY TO BE FILLED IN BY DENSO			
<b>Claim Number</b>		<b>Accept</b> <input type="checkbox"/>	<b>Reject</b> <input type="checkbox"/>
<b>Investigation Results</b>			
<b>Payment</b>			
<b>Date</b>		<b>Signature</b>	



### D

## Eingeschränkte Garantie

### 1 Produkt

- Denso Aftermarket Klimaanlagekompressor

### 2 Gewährleistungsfrist

- Material und Montagekosten werden bis spätestens zwei Jahre nach Rechnungsdatum gewährleistet.

### 3 Umfang der Garantie

- Keine Garantieleistung wird erbracht bei:
  - (1) Fehlfunktion oder Ausfall des Produktes, verursacht oder herbeigeführt durch:
    - a. Inkorrekten Einbau des Produktes in das Fahrzeug oder fehlerhaftes Zerlegen oder Zusammenbauen des Produktes
    - b. Unsachgemäße(r) Lagerung, Handhabung, Transport oder Gebrauch des Produktes oder des Fahrzeugs (einschliesslich Verwendung in Autorennen, Rallies oder ähnlichen Wettbewerben)
    - c. Andere Teile, Zubehör oder das Fahrzeug selbst
    - d. Natürliche und/ oder menschliche Unglücke oder Fehler (einschliesslich Verkehrsunfälle)
    - e. Nicht ausreichendes Befüllen oder Kältemittellecks, die zu schlechter Schmierung führen
    - f. Nicht ausreichende Zyklusreinigung
  - (2) Fehlfunktion, Ausfall oder Beschädigung des Produktes, wenn es mit ungewöhnlich viel Wasser oder für das Fahrzeug benötigten Flüssigkeiten in Berührung kommt (z.B. Öl, Kühlmittel, Batterieflüssigkeit, Bremsflüssigkeit, Scheibenreinigungsflüssigkeit).
  - (3) Normale Abnutzung des Produktes
  - (4) Unzufriedenheit des Verbrauchers mit dem Produkt, die nichts mit der Qualität und/ oder der Funktionalität des Produktes zu tun hat.
  - (5) Wenn das Produkt zusammen mit dem Antrag auf Garantieleistung einschließlich allen erforderlichen Informationen nicht innerhalb von 30 Tagen nach Ersatzleistung zum Hersteller geschickt wurde.

### 4 Garantieabwicklung

- Das Produkt muss innerhalb von 30 Tagen nach Austausch auf Kosten des KÄUFERS an den LIEFERANTEN zurückgesandt werden und zwar zusammen mit dem Antrag auf Garantieleistung, der folgende Angaben enthält:
  - (1) Verkaufsdatum
  - (2) Fahrzeugidentifikationsdaten wie Marke, Modell, Fahrgestellnummer, Kilometerstand
  - (3) Reparaturdaten wie Reparaturdatum, Einbaudatum, Kilometerstand bei Einbau, Produktbezeichnung, DENSO Produktteilnummer und Produktteilnummer des Fahrzeugherstellers, Fehlerbeschreibung.
- DENSO teilt dem Käufer innerhalb von 28 Tagen nach Erhalt des Produktes das Ergebnis der Garantieübernahmeuntersuchung (übernommen/abgelehnt) für das Produkt mit.
- Bei Ablehnung der Garantieübernahme wird das Produkt für 28 Tage bei DENSO eingelagert. Innerhalb dieser Zeit kann der Käufer die Rücksendung des Produkts an ihn anfordern, die dann auf seine Kosten erfolgt.

### 5 Garantiezahlung

- DENSO erstattet dem Käufer die folgenden Kosten und Ausgaben, die ihm im Zusammenhang mit dem Schadenfall entstanden sind, proportional zum Umfang der Lieferantenverantwortlichkeit, welche in Übereinstimmung mit Artikel 4 bestimmt wird.
  - (1) Teilekosten, einschließlich Sammelbehälter mit Trockner und Spülung der Anlage.
  - (2) Arbeitskosten, 2 Stunden für Aus- und Einbau.
  - (3) Frachtkosten, ausgenommen Kosten für Luftfracht und 24 Std.- Lieferservice.

### 6 Bemerkung

- Der ausgebaute Kompressor muss unmittelbar nach dem Austausch sachgemäss verschlossen werden und darf nicht zerlegt werden.
- Kompressoren, die nicht sachgemäß verschlossen sind oder zerlegt wurden, sind von der Garantie ausgeschlossen.

**D**

## Antrag Auf Garantieleistung

Firmenstempel	Datum	
	Kontaktperson	

FAHRZEUGDATEN		PRODUKTDATEN	
Hersteller		Typ	
Modell		Hersteller-Teil-Nr.	
Fahrgestell-Nr.		DENSO Teil-Nr.	
Modelljahr		Einbaudatum	
Kilometer-/Meilenstand (km / Meilen)		Einbau-Kilometerstand	
		Datum der Reparatur	

Beschreibung des Problems

GARANTIEENTSCHEIDUNG: NUR VON DENSO AUSZUFÜLLEN			
Anspruchnummer		Über-nommen <input type="checkbox"/>	Abgelehnt <input type="checkbox"/>
Untersuchungs-ergebnisse			
Zahlung			
Datum		Unterschrift	

### F

## Garantie Limitée

### 1 Produit

- Compresseur DENSO de rechange pour climatisation

### 2 Période de garantie

- Les matériaux et la fabrication sont couverts pendant deux ans à partir de la date de la facture.

### 3 Conditions de garantie

- Aucune garantie n'est accordée dans les cas suivants :
  - (1) Défaillance, panne du produit causée ou induite par :
    - a. une installation incorrecte du produit sur le véhicule ou un démontage ou un réassemblage incorrects du produit
    - b. un stockage, une manipulation ou une utilisation incorrects du produit ou du véhicule (y compris dans le cadre de courses, de rallyes ou d'autres compétitions semblables)
    - c. d'autres pièces, d'autres composants ou le véhicule lui-même
    - d. une catastrophe naturelle ou un sinistre causé par l'homme (y compris les accidents de la circulation)
    - e. une charge insuffisante ou une fuite de réfrigérant entraînant une mauvaise lubrification
    - f. un nettoyage cyclique insuffisant
  - (2) Défaillance, panne ou endommagement du produit si celui-ci est soumis à une quantité excessive d'eau ou de liquides automobiles (p. ex. huile, liquide de refroidissement du moteur, liquide de batterie, liquide de frein, liquide de lave-glace)
  - (3) Usure normale du produit
  - (4) Sentiment d'insatisfaction de l'utilisateur du véhicule par rapport au produit, sans relation avec la qualité ou la fonction du produit
  - (5) Le produit n'est pas envoyé au fournisseur dans les 30 jours suivant le remplacement accompagné du rapport de réclamation au titre de la garantie contenant toutes les informations demandées

### 4 Procédure de garantie

- La réclamation au titre de la garantie et le produit défectueux doivent être envoyés au FOURNISSEUR dans les 30 jours suivant le remplacement, aux frais de l'ACHETEUR, ainsi que le rapport de réclamation au titre de la garantie contenant les informations suivantes :
  - (1) la date de vente
  - (2) l'identification du véhicule, y compris : le nom, le modèle, le numéro d'identification, le kilométrage
  - (3) les informations concernant la réparation, y compris : la date de la réparation, la date d'installation du produit, le kilométrage du véhicule au moment de l'installation du produit, le type de produit, le numéro de pièce à la fois de DENSO et du constructeur automobile, la description de la défaillance
- DENSO fera part de sa décision (acceptation/rejet) à l'ACHETEUR concernant le produit en réclamation dans les 28 jours suivant la réception du produit.
- Dans le cas où une réclamation au titre de la garantie n'est pas acceptée, le produit sera stocké par DENSO pendant 28 jours. Durant cette période, l'ACHETEUR peut demander le produit expertisé qui lui sera renvoyé à ses frais.

### 5 Paiement au titre de la garantie

- DENSO remboursera l'ACHETEUR des coûts et frais suivants encourus par l'ACHETEUR à la suite ou dans le cadre de la réclamation, de manière proportionnelle à la part de responsabilité du FOURNISSEUR déterminée selon l'Article 4.
  - (1) Coût des pièces, y compris le filtre déshydratant et le rinçage du système
  - (2) Coût de la main d'œuvre : 2 heures pour le démontage et le remontage
  - (3) Frais d'expédition, à l'exception du transport aérien et du service de livraison sous 24 heures

### 6 Remarque

- Le compresseur déposé sera correctement fermé immédiatement après le remplacement et ne sera pas démonté.
- Les compresseurs renvoyés fermés de manière incorrecte ou démontés ne seront pas couverts par la garantie.

F

## Rapport De Réclamation Au Titre De La Garantie

Cachet de la société	Date	
	Contact	

DONNÉES DU VÉHICULE		DONNÉES DU PRODUIT	
Constructeur		Type	
Modèle		No. de pièce du fabricant	
No. de châssis		No. de pièce DENSO	
Année du modèle		Date d'installation	
Kilométrage		Kilométrage à l'installation	
		Date de réparation	

Description du problème

DÉCISION CONCERNANT LA GARANTIE : À COMPLÉTER UNIQUEMENT PAR DENSO			
No. de réclamation		Acceptée <input type="checkbox"/>	Rejetée <input type="checkbox"/>
Résultats de l'expertise			
Paiement			
Date		Signature	

### E

## Garantía limitada

### 1 Producto

- Compresor de recambio DENSO para sistemas de aire acondicionado.

### 2 Periodo de garantía

- Los materiales y la mano de obra están cubiertos por un período de dos años a partir de la fecha de facturación.

### 3 Aplicación de la garantía

- No se ofrece ninguna garantía en los casos siguientes:
  - (1) Fallo o avería del producto causa o resultado de:
    - a. instalación indebida del producto en el vehículo, o desmontaje o reconstrucción indebidos del producto;
    - b. almacenamiento, manipulación, transporte o uso indebidos del producto o del vehículo (incluidas la práctica de carreras, rallyes o competiciones similares);
    - c. otras piezas, componentes o el vehículo mismo;
    - d. catástrofes naturales o siniestros de causa humana (incluidos los accidentes de tráfico);
    - e. carga insuficiente o fuga de refrigerante resultante de una lubricación deficiente;
    - f. limpieza deficiente del circuito.
  - (2) Fallo, avería o daño del producto por exposición excesiva del producto al agua o los fluidos usados en el vehículo (p. ej. aceite, refrigerante del motor, líquido de batería, líquido de frenos, líquido limpiaparabrisas).
  - (3) Desgaste normal del producto.
  - (4) Insatisfacción con el producto percibida por el usuario final del vehículo sin relación alguna con la calidad y/o función del producto.
  - (5) Cuando dentro de un plazo de 30 días a partir de la sustitución no se enviara al proveedor el producto junto con el correspondiente informe de reclamación de garantía y toda la información solicitada.

### 4 Procedimiento de garantía

- La reclamación de garantía y el producto defectuoso deberán enviarse al PROVEEDOR dentro de un plazo de 30 días a partir de la fecha de la sustitución del producto, con gastos a cargo del COMPRADOR, adjuntándose el informe de la reclamación de garantía con la información siguiente:
  - (1) fecha de venta al usuario final;
  - (2) datos del vehículo, incluidos: marca, modelo, número de identificación del vehículo, kilometraje del vehículo;
  - (3) datos de la reparación, incluidos: fecha de reparación, fecha de instalación del producto, kilometraje del vehículo a la instalación del producto, tipo del producto, números de referencia del producto (DENSO y fabricante del vehículo), descripción de la avería.
- Dentro de un plazo de veintiocho días a partir de la recepción del producto por parte de DENSO, DENSO notificará al COMPRADOR la resolución (aceptación/denegación) de la reclamación de garantía del producto.

- Cuando no se acepte una reclamación de garantía, DENSO almacenará el correspondiente producto durante un periodo de 28 días. Durante este periodo el COMPRADOR podrá solicitar la devolución del producto examinado, devolución que se realizará con gastos a cargo del COMPRADOR.

### 5 Abono de la garantía

- DENSO reembolsará al COMPRADOR los costes y gastos siguientes realizados por el COMPRADOR derivados de la reclamación o en relación a la misma, en la proporción que se corresponda con la responsabilidad del PROVEEDOR determinada en conformidad con el artículo 4:
  - (1) coste de las piezas, incluidos el filtro secador-acumulador y el lavado del sistema;
  - (2) coste de la mano de obra: 2 horas para desmontaje e instalación;
  - (3) gastos de envío, excluidos transporte aéreo y servicios de entrega urgente en 24 horas.

### 6 Observaciones

- El compresor desmontado del vehículo deberá obturarse debidamente inmediatamente después de la sustitución, sin que deban desmontarse ninguno de sus elementos o piezas.
- Los compresores que no se entreguen debidamente obturados o desmontados serán rechazados para la garantía.



E

## Informe de reclamación de garantía

Sello de la empresa	Fecha	
	Persona de contacto	

DATOS DEL VEHÍCULO		DATOS DEL PRODUCTO	
Fabricante		Tipo	
Modelo		Nº ref. del fabricante	
Número del bastidor		Nº ref. DENSO	
Año del modelo		Fecha de instalación	
Kilometraje (km / millas)		Kilometraje a la instalación	
		Fecha de reparación	

Descripción del problema

RESOLUCIÓN DE LA GARANTÍA: PARA USO EXCLUSIVO DE DENSO.			
Reclamación nº		Aceptar <input type="checkbox"/>	Denegar <input type="checkbox"/>
Resultado de las investigaciones			
Abono			
Fecha		Firma	

## Garanzia Limitata

### 1 Prodotto

- Componenti per impianti d'aria condizionata DENSO Aftermarket

### 2 Periodo di garanzia

- Sono coperti i materiali e la manodopera per un periodo di due anni dalla data della fatturazione

### 3 Limiti della garanzia

- La garanzia non sarà valida nelle seguenti circostanze:
  - (1) Guasti, avarie o danni al prodotto causati o indotti da:
    - a. Installazione non corretta del prodotto sui veicoli o disassemblaggio o ricostruzione non corretti del prodotto
    - b. Magazzinaggio, manipolazione o utilizzo non corretti del prodotto o del veicolo (incluso l'utilizzo in gare, rally o altre competizioni simili)
    - c. Altre parti, elementi o i veicoli stessi
    - d. Disastri naturali e/o causati dall'uomo (inclusi gli incidenti di circolazione)
    - e. Carica insufficiente o perdita di refrigerante con conseguente scarsa lubrificazione
    - f. Pulizia ordinaria insufficiente
  - (2) Guasti, avarie o danni al prodotto, in caso di esposizione eccessiva del prodotto stesso all'acqua o ai liquidi utilizzati per i veicoli (ad es. olio, refrigerante motore, fluido della batteria, fluido dei freni, fluido per il lavaggio del parabrezza)
  - (3) Normale usura del prodotto
  - (4) Evidente insoddisfazione per il prodotto da parte dell'utente finale del veicolo, non correlata alla qualità e/o al funzionamento del prodotto stesso
  - (5) Il prodotto non viene inviato al fornitore entro 30 giorni dalla sua sostituzione, assieme al modulo di richiesta di rimborso in garanzia e a tutte le informazioni richieste

### 4 Procedura di garanzia

- La richiesta di rimborso in garanzia e il prodotto difettoso devono essere inviati al FORNITORE entro 30 giorni dalla sua sostituzione, a spese dell'ACQUIRENTE, assieme al modulo di richiesta di rimborso in garanzia e le seguenti informazioni:
  - (1) Data di vendita al dettaglio
  - (2) Identificazione del veicolo, incluso: modello, marca, numero identificazione veicolo e chilometraggio del veicolo
  - (3) Informazioni sulle riparazioni, incluso data della riparazione, data di installazione del prodotto, chilometraggio del veicolo all'installazione del prodotto, tipo prodotto, numero parte del prodotto (sia il codice DENSO che il codice del costruttore del veicolo), descrizione del guasto
- Entro 28 giorni dal ricevimento del prodotto, DENSO informerà l'ACQUIRENTE dell'esito della richiesta di rimborso in garanzia (accettazione o rifiuto)
- Se la richiesta di rimborso in garanzia viene respinta, il prodotto sarà conservato da DENSO per un periodo di 28 giorni. In questo periodo, l'ACQUIRENTE può richiedere la restituzione del prodotto esaminato, il quale sarà inviato all'ACQUIRENTE a sue spese

### 5 Rimborso in garanzia

- DENSO rimborserà all'ACQUIRENTE i seguenti costi incorsi dall'ACQUIRENTE in relazione alla richiesta di rimborso in garanzia, conformemente al livello di responsabilità dell'ACQUIRENTE, determinato nell'Articolo 4
  - (1) Costo delle parti, incluso il filtro deidratatore e lo spurgo del sistema
  - (2) Costo della manodopera: 2 ore per lo smontaggio e il rimontaggio
  - (3) Costo della spedizione, escluso trasporto aereo e consegna entro 24 ore

### 6 Commenti

- Il compressore rimosso deve essere chiuso idoneamente, subito dopo lo smontaggio e non deve essere disassemblato
- I compressori non idoneamente chiusi o disassemblati non saranno accettati per il rimborso in garanzia



## Modulo Richiesta Di Rimborso In Garanzia

Timbro società	Data	
	Contatto	

DATI VEICOLO		DATI PRODOTTO	
Costruttore		Tipo	
Modello		N. pezzo costruttore	
Numero telaio		N. pezzo DENSO	
Anno modello		Data installazione	
Chilometraggio		Chilometraggio all'installazione	
		Data riparazione	

Descrizione problema

ESITO RICHIESTA RIMBORSO, COMPILABILE SOLO DA DENSO			
Numero richiesta rimborso		Accettata <input type="checkbox"/>	Respinta <input type="checkbox"/>
Risultati ispezione			
Pagamento			
Data		Firma	

SE

### Garantivillkor

#### 1 Produkt

- DENSO luftkonditioneringskompressor för eftermarknaden

#### 2 Garantiperiod

- Gäller för material- och tillverkningsfel inom två år från faktureringsdatum.

#### 3 Garantins omfattning

- Garantin omfattar inte följande:
  - (1) Fel på produkten som orsakats direkt eller indirekt av:
    - a. Felaktig installation av produkten i fordonet eller felaktig demontering eller återmontering av produkten
    - b. Felaktig förvaring, hantering, transport eller användning av produkten eller fordonet (inklusive banracing, rally eller liknande tävlingar)
    - c. andra delar, komponenter eller själva fordonet
    - d. naturkatastrofer och/eller katastrofer orsakade av människor (inklusive trafikolyckor)
    - e. otillräcklig laddning eller kylmediumläckage som leder till dålig smörjning
    - f. otillräcklig rengöring
  - (2) Fel eller skada på produkten som resultat av att den utsatts för mycket vatten eller annan vätska som används i fordonet (t.ex. olja, kylvätska, batterivatten, bromsvätska, spolarvätska).
  - (3) Normalt slitage.
  - (4) Upplevt missnöje hos slutanvändaren med produkten, som inte har något att göra med produktens kvalitet och/eller funktionalitet.
  - (5) Om produkten inte skickas tillbaka till leverantören inom 30 dagar efter bytet, tillsammans med garantirapporten innehållande all nödvändig information

#### 4 Garantiprocedur

- Garantikravet och den trasiga produkten ska, på KÖPARENS bekostnad, skickas in till LEVERANTÖREN inom 30 dagar efter att produkten bytts ut, tillsammans med garantirapporten innehållande följande information:
  - (1) Försäljningsdatum
  - (2) Fordonsidentifiering, inklusive: Namn, modell, chassinummer, mätarställning
  - (3) Reparationsinformation, inklusive: Reparationsdatum, produktinstallationsdatum, mätarställning vid installationsdatumet, produkttyp, artikelnummer (både DENSO:s och fordonstillverkarens).
- Inom 28 dagar efter att DENSO mottar produkten ska DENSO meddela KÖPAREN sitt beslut gällande aktuellt krav (godkänns/avvisas)
- Om ett garantikrav avvisas ska produkten förvaras hos DENSO under 28 dagar. Inom den här perioden kan KÖPAREN begära tillbaka den aktuella produkten vilken då ska returneras till KÖPAREN på hans/hennes bekostnad

#### 5 Utbetalning av garantiersättning

- DENSO ersätter KÖPAREN för följande kostnader och utgifter som KÖPAREN haft i direkt samband med kravet, i relation till omfattningen av LEVERANTÖRENS ansvar, vilket fastställs i enlighet med paragraf 4.
  - (1) Kostnader för relevanta delar, inklusive torkfilter och spolning av systemet.
  - (2) Arbetskostnader: Två timmar för demontering och montering
  - (3) Fraktkostnader, exklusive flygfrakt och expressfrakt (inom 24 timmar).

#### 6 Anmärkning

- Den demonterade kompressorn ska förslutas på korrekt sätt direkt efter bytet och får inte tas isär
- En kompressor som levereras otillräckligt försluten eller isärtagen kommer inte att ersättas.

SE

## Garantikravrapport

Företagsstämpel	Datum	
	Kontaktperson	

FORDONSDATA		PRODUKTDATA	
Tillverkare		Typ	
Modell		Tillverkarens artikelnummer	
Chassinummer		DENSO:s artikelnummer	
Modellår		Installationsdatum	
Mätarställning (km/miles)		Mätarställning vid installationstillfället	
		Reparationsdatum	

Problembeskrivning

GARANTIBESLUT: FÅR ENDAST FYLLAS I AV DENSO			
Kravnummer		Godkänns <input type="checkbox"/>	Avslås <input type="checkbox"/>
Resultat av undersökningen			
Utbetalning			
Datum		Signatur	



PL

## Ograniczona Gwarancja

### 1 Produkt

- Sprężarka zamienna DENSO do układów klimatyzacji

### 2 Okres gwarancji

- Obejmuje materiały i robociznę przez okres dwóch lat od daty na fakturze

### 3 Zakres gwarancji

- Gwarancja nie będzie udzielana w następujących przypadkach:
  - (1) Uszkodzenie, awaria produktu spowodowana lub wynikająca z:
    - a. niewłaściwej instalacji produktu w pojeździe lub niewłaściwego demontażu lub przebudowy produktu,
    - b. nieprawidłowego przechowywania, postępowania się, transportu lub eksploatacji produktu lub pojazdu (w tym uczestnictwo w wyścigach, rajdach i innych podobnych zawodach),
    - c. innych części, komponentów lub samego pojazdu,
    - d. klęsk żywiołowych i/lub innych zdarzeń spowodowanych przez człowieka (w tym wypadków drogowych),
    - e. niewystarczającego ładowania lub wycieku czynnika chłodniczego wskutek złego smarowania,
    - f. niewystarczającego czyszczenia układu.
  - (2) Uszkodzenie, awaria lub zniszczenie produktu, jeśli produkt ulegał nadmiernemu oddziaływaniu wody lub płynów wykorzystywanych w pojeździe (np. oleju, płynu chłodzącego silnik, elektrolitu akumulatora, płynu hamulcowego, płynu do spryskiwania szyby przedniej).
  - (3) Normalne zużycie produktu.
  - (4) Subiektywne niezadowolenie użytkownika końcowego pojazdu z produktu, które nie ma nic wspólnego z jakością i/lub funkcjonowaniem produktu.
  - (5) Brak wysłania produktu do dostawcy w ciągu 30 dni od wymiany, razem ze zgłoszeniem reklamacji gwarancyjnej zawierającym wszystkie wymagane informacje.

### 4 Procedura gwarancyjna

- Reklamacja gwarancyjna oraz wadliwy produkt powinny zostać wysłane do DOSTAWCY w ciągu 30 dni od jego wymiany, na koszt KUPUJĄCEGO, wraz ze zgłoszeniem reklamacji gwarancyjnej zawierającym następujące informacje :
  - (1) Data sprzedaży detalicznej.
  - (2) Identyfikacja pojazdu obejmująca: markę, model, numer identyfikacyjny, przebieg pojazdu.
  - (3) Informacje o naprawach obejmujące: datę naprawy, datę instalacji produktu, przebieg pojazdu w chwili gdy był instalowany produkt, typ produktu, numer części produktu zarówno DENSO jak i producenta pojazdu, opis awarii.
- W ciągu 28 dni od odebrania produktu przez DENSO, firma DENSO poinformuje KUPUJĄCEGO o rozstrzygnięciu (akceptacji/odrzuconiu) reklamacji produktu.
- Jeśli gwarancja nie jest zaakceptowana, produkt będzie przechowywany przez DENSO przez okres 28 dni. W tym okresie KUPUJĄCY może zażądać wydania zbadanego produktu, który zostanie wówczas zwrócony KUPUJĄCEMU na jego koszt.

### 5 Płatności gwarancyjne

- DENSO zwróci KUPUJĄCEMU następujące koszty i wydatki poniesione przez KUPUJĄCEGO powstałe w związku i z tytułu reklamacji, w części proporcjonalnej do odpowiedzialności DOSTAWCY, która jest określona zgodnie z Artykułem 4.
  - (1) cena części, w tym mycia osuszacza i układu,
  - (2) koszty robocizny: 2 godziny na demontaż i montaż,
  - (3) koszty wysyłki, z wyłączeniem kosztów przesyłki lotniczej i dostawy w ciągu 24 godzin.

### 6 Uwaga

- Zdemontowana sprężarka powinna zostać prawidłowo zamknięta bezpośrednio po wymianie i nie powinna być demontowana.
- Sprężarki dostarczone w stanie niewłaściwie zamkniętym lub zdemontowane nie będą podlegały procedurze gwarancyjnej.

PL

## Zgłoszenie Reklamacji Gwarancyjnej

Pieczęć firmy	Data	
	Osoba do kontaktu	

DANE POJAZDU		DANE PRODUKTU	
Producent		Typ	
Model		Nr. części producenta	
Numer nadwozia		Numer części DENSO.	
Rok produkcji		Data instalacji	
Przebieg (km / mile)		Przebieg w chwili instalacji	
		Data naprawy	

Opis problemu

ROZSTRZYGNĘCIE GWARANCJI: WYPEŁNIANE TYLKO PRZEZ DENSO			
Numer reklamacji		Przyjęta <input type="checkbox"/>	Odrzucona <input type="checkbox"/>
Wynik badania			
Płatność			
Data		Podpis	

RU

## Ограниченная гарантия

### 1 Изделие

- Компрессор системы кондиционирования воздуха DENSO

### 2 Период гарантии

- Распространяется на материалы и качество сборки в течение 2-х лет с даты продажи.

### 3 Объем гарантийных обязательств

- Гарантия не распространяется на следующие случаи:
  - (1) Если причиной выхода из строя изделия стали:
    - a. Неправильная установка, неправильная разборка или модификация изделия
    - b. Неправильное хранение, уход, транспортировка или использование изделия или автомобиля в соревнованиях (включая участие в гонках, ралли и других похожих соревнованиях).
    - c. Выход из строя других компонентов системы кондиционирования или самого автомобиля
    - d. Природные и/или техногенные катастрофы (включая дорожно-транспортные происшествия)
    - e. Плохой уровень смазки, вызванный недостаточным количеством или утечкой хладагента
    - f. Несвоевременное обслуживание и/или недостаточный уровень чистоты системы кондиционирования.
  - (2) Если причиной выхода из строя или повреждения изделия стало чрезмерное воздействие воды или любой другой жидкости, используемой в автомобиле (например, масла, охлаждающей жидкости двигателя, аккумуляторной жидкости, тормозной жидкости, жидкости омывателя ветрового стекла)
  - (3) Естественный износ изделия
  - (4) В случае неудовлетворенности владельца автомобиля работой изделия при условии, что изделие соответствует нормам качества и функционирует
  - (5) Если изделие не отправлено поставщику в течение 30 дней после замены вместе с претензией по гарантийным обязательствам, содержащую всю необходимую информацию.

### 4 Гарантийная процедура

- Претензия по гарантийным обязательствам и неисправное изделие должны быть отправлены ПОСТАВЩИКУ за счет ПОКУПАТЕЛЯ в течение 30 дней со дня замены. Претензия должна включать следующую дополнительную информацию:
  - (1) Дата розничной продажи
  - (2) Информация об автомобиле: название, модель, идентификационный номер (VIN), пробег автомобиля
  - (3) Информация о ремонте: дата ремонта, дата установки изделия, пробег автомобиля на момент установки изделия, тип изделия, артикул изделия DENSO и производителя автомобиля, описание неисправности.
- В течение 28 дней после получения изделия компания DENSO сообщит ПОКУПАТЕЛЮ о решении (принятие/отказ) в отношении претензии по гарантийным обязательствам
- При отказе в гарантии изделие будет храниться компанией DENSO в течение 28 дней. В течение этого периода ПОКУПАТЕЛЬ может запросить изделие обратно, которое будет возвращено за счет ПОКУПАТЕЛЯ

### 5 Гарантийная плата

- В случае принятия положительного решения по удовлетворению претензии DENSO возместит ПОКУПАТЕЛЮ следующие расходы, которые он понес в связи с рекламацией, и пропорционально размеру ответственности ПОСТАВЩИКА, которая определяется в соответствии с пунктом 4:
  - (1) Стоимость деталей, включая ресивер-осушитель, и промывку системы
  - (2) Стоимость работы по замене: из расчета 2 часа на снятие и установку
  - (3) Стоимость транспортировки, за исключением воздушных перевозок и срочных доставок в течение 24 часов.

### 6 Замечание

- Снятый компрессор необходимо запечатать сразу после замены и не разбирать
- Доставленные в незапечатанном (плохо запечатанном) или разобранном виде компрессоры не принимаются по гарантии

RU

## Протокол гарантийной рекламации

Реквизиты компании и печать	Дата	
	Контактное лицо	

ИНФОРМАЦИЯ ОБ АВТОМОБИЛЕ		ИНФОРМАЦИЯ ОБ ИЗДЕЛИИ	
Производитель		Тип	
Модель		Артикул производителя №	
Номер шасси		Артикул DENSO №	
Год выпуска		Дата установки	
Пробег (км)		Пробег на момент установки	
		Дата ремонта	

Описание неисправности

ГАРАНТИЙНАЯ ЭКСПЕРТИЗА: ЗАПОЛНЯЕТСЯ ТОЛЬКО КОМПАНИЕЙ DENSO			
Номер рекламации		Принять <input type="checkbox"/>	Отказать <input type="checkbox"/>
Результаты исследования			
Оплата			
Дата		Подпись	





GB

### Disclaimer

In order to find the right DENSO product for your application, please refer to the original part number (OEM) on the part and find the corresponding DENSO part number in the cross reference table. In case you do not have the original part number (OEM) then it is best to find the right DENSO product for the application in the application tables.

The recommendations in this catalogue are based on the latest information from manufacturers for operating under standard conditions. We do not accept any responsibility of legal claims arising out of the contents of this list. The DENSO products listed in this catalogue can be used in vehicles which we recommend in the catalogue. Recognisable mistakes, such as printing errors, are subject to careful scrutiny by the user.

In the event of any damage which is solely and directly attributable to a manufacturing defect in a DENSO product, DENSO will pay the cost of repair to a condition equivalent to that existing before the failure. This does not include breakdown or damage caused by improper installation, disassembly, reconstruction, repair, usage or modification of the DENSO products as well as breakdown or damage caused by other products or parts.

F

### Avis de non-responsabilité

Afin de sélectionner le produit DENSO convenant à votre application, veuillez vous référer au numéro de pièce d'origine sur la pièce et trouver le numéro de pièce DENSO correspondant dans le tableau de référence. Si vous n'avez pas le numéro de pièce d'origine, il est préférable de trouver le produit DENSO qui convient à l'application dans les tableaux d'applications.

Les recommandations figurant dans ce catalogue sont fondées sur les informations les plus récentes des constructeurs pour un fonctionnement dans des conditions standard. Nous ne saurions être tenus responsables de réclamations d'ordre juridique résultant du contenu de cette liste. Les produits DENSO cités dans ce catalogue peuvent être utilisés sur les véhicules que nous recommandons dans le catalogue. Il appartient à l'utilisateur de tenir compte des erreurs notables, telles que les erreurs d'impression.

En cas de dommages exclusivement et directement imputables à un défaut de fabrication dans un produit DENSO, DENSO prendra en charge les frais de remise en état équivalent à celui du produit avant la défaillance. Ceci n'inclut pas les pannes ou les dommages causés par une installation, démontage, reconstruction, réparation, usage ou modification incorrects de produits DENSO ni les pannes ou les dommages causés par d'autres produits ou pièces.

D

### Haftungsausschluss

Um das richtige DENSO-Produkt für Ihre Anwendung zu finden, beziehen Sie sich bitte auf die Originalteilnummer (OEM) auf dem Teil und suchen Sie in der Tabelle die entsprechende DENSO-Teilnummer. Sollten Sie die Originalteilnummer (OEM) nicht haben, dann finden Sie das richtige DENSO-Produkt für die gewünschte Anwendung in den Anwendungstabellen.

Die Empfehlungen in diesem Katalog basieren auf den zum Veröffentlichungszeitpunkt aktuellen Herstellerinformationen für den Betrieb unter normalen Bedingungen. Wir übernehmen keine Haftung für rechtliche Ansprüche, die auf den Inhalt dieses Katalogs zurückzuführen sind. Die im vorliegenden Katalog aufgeführten DENSO Produkte können in Fahrzeugen verwendet werden, die in diesem Katalog empfohlen werden. DENSO übernimmt keine Haftung für Druckfehler und dergleichen.

Bei Schäden, die eindeutig und unmittelbar einem Fertigungsfehler an einem DENSO Produkt zuzuordnen sind, übernimmt DENSO die Kosten der Reparatur auf Zustand, der dem vor dem Ausfall bestehenden Zustand entspricht. Davon ausgeschlossen sind Ausfälle oder Schäden aufgrund von fehlerhaftem Einbau, Zerlegen, Ausbau, Umbau sowie unsachgemäßer Reparatur, Nutzung oder Modifizierung der DENSO Produkte und auch Ausfälle oder Schäden, die durch andere Produkte oder Teile verursacht werden.

E

### Exención de responsabilidades

Para identificar el producto DENSO indicado para su aplicación, remítase al número de referencia de la pieza de origen –el primer equipo– y obtenga el correspondiente número de referencia DENSO en la tabla de equivalencias. En caso de no tener el número de referencia de la pieza de origen, se recomienda obtener el producto DENSO indicado para la aplicación deseada en las correspondientes tablas de aplicaciones.

Las recomendaciones expresadas en el presente catálogo están basadas en la información más reciente de los fabricantes y en las condiciones normales de uso. No aceptamos ninguna responsabilidad por demandas legales derivadas del contenido de esta lista. Los productos DENSO citados en el presente catálogo pueden usarse con los vehículos recomendados en dicho catálogo. Los errores evidentes, tales como las erratas de imprenta, que pudiera haber están sujetos al debido escrutinio por parte del usuario.

En el caso de producirse daño alguno que fuera directa y exclusivamente atribuible a un defecto de fabricación de un producto DENSO, DENSO abonará el coste de reparación para el restablecimiento del estado presente inmediatamente antes del fallo o avería. Esto no incluye las averías o daños causados por la instalación, el desmontaje, la reconstrucción, la reparación o la modificación indebidos de productos DENSO, así como las averías o daños causados por otros productos o piezas.

I

### Liberatoria

Per poter reperire il prodotto DENSO corretto per la propria applicazione, leggere il numero di pezzo OEM sul componente e trovare quindi il numero di pezzo DENSO corrispondente nella tabella di riferimento incrociato. Se non si dispone del numero di pezzo (OEM) originale, si consiglia di reperire il prodotto DENSO corretto per l'applicazione consultando le tabelle delle applicazioni.

Le raccomandazioni in questo catalogo sono basate sulle più recenti informazioni fornite dalle case costruttrici per il funzionamento in condizioni normali. Non si accetta alcuna responsabilità per azioni legali intentate in base al contenuto di questi elenchi. I prodotti DENSO elencati in questo catalogo possono essere utilizzati per i veicoli raccomandati nel catalogo. Errori riconoscibili, come ad esempio gli evidenti errori di stampa, devono essere verificati dall'utente.

Nel caso di danni attribuibili esclusivamente e direttamente a un difetto di fabbricazione di un proprio prodotto, DENSO rimborserà il costo della riparazione fino allo stato equivalente alle condizioni del sistema prima del guasto. Non sono inclusi rotture o danni causati da installazione non corretta, disassemblaggio, ricostruzione, riparazione, uso o modifica dei prodotti DENSO, oltre a rotture o danni causati da altri prodotti o componenti.

PL

### Klauzula ograniczenia odpowiedzialności

W celu dobrania właściwego produktu DENSO, prosimy o odwołanie się do numeru oryginalnej części (OEM) podanego na danej części i znalezienie odpowiadającego mu numeru części DENSO w tablicy referencyjnej. W przypadku braku numeru oryginalnej części (OEM), najlepszym rozwiązaniem, jest znalezienie właściwego produktu DENSO dla danego zastosowania w tablicach zastosowań.

Zalecenia w niniejszym katalogu oparte są na najświeższych informacjach od producentów dla eksploatacji w warunkach standardowych. Nie przyjmujemy żadnej odpowiedzialności z tytułu reklamacji powstałych w związku z treścią tego wykazu. Produkty DENSO wymienione w tym katalogu mogą być stosowane w pojazdach, które zalecamy w tym katalogu. Możliwe do rozpoznania błędy, takie jak błędy drukarskie, powinny być przedmiotem uważnej analizy ze strony użytkownika.

W przypadku wszelkich uszkodzeń, leżących wyłącznie i bezpośrednio po stronie wad produkcyjnych w produkcji DENSO, firma DENSO pokryje koszty naprawy do stanu istniejącego przed awarią. Nie obejmuje to awarii lub uszkodzenia spowodowanych niewłaściwą instalacją, demontażem, przebudową, naprawą, eksploatacją lub modyfikacją produktów DENSO, jak również awarii lub uszkodzeń spowodowanych przez inne produkty lub części.

SE

### Friskrivningsklausul

Se originaldelens artikelnummer (OEM) för att hitta rätt DENSO-produkt för en tillämpning, och sök motsvarande DENSO-artikelnummer i korshänvisningstabellen. Om originaldelens artikelnummer (OEM) inte finns tillgängligt är det bäst att söka rätt DENSO-produkt för tillämpningen i tillämpningstabellerna.

Rekommendationerna i den här katalogen baseras på den senaste informationen från tillverkare och gäller användning under normala förhållanden. Vi accepterar ingen ansvarsskyldighet gällande rättsliga krav som uppkommer på grund av innehållet i denna lista. DENSO-produkterna som listas i den här katalogen kan användas i fordon som vi rekommenderar i katalogen. Igenkännbara misstag som tryckfel ska kontrolleras noga av användaren.

I händelse av skada som enbart och direkt kan härledas till en tillverkningsdefekt på en DENSO-produkt, betalar DENSO kostnaden för reparation till ett skick motsvarande det före skadan. Detta inkluderar inte fel eller skada som orsakats av felaktig montering, isärtagning, ihopsättning, reparation, användning eller modifiering av DENSO-produkten, och omfattar inte heller fel eller skada som orsakats av andra produkter eller delar.

RU

### Ограничение ответственности





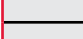


Чтобы подобрать необходимую деталь DENSO, найдите номер оригинальной детали производителя в таблице перекрестных ссылок и определите соответствующий ему номер детали DENSO. Если у вас нет номера оригинальной детали производителя, то лучше всего подобрать правильную деталь DENSO в таблице применений.

Рекомендации, приведенные в данном каталоге, предоставлены на основе последней информации, полученной от производителей, и распространяются на эксплуатацию в стандартных условиях. Мы не несем ответственности за судебные иски, которые могут возникнуть в связи с содержанием этого каталога. Изделия DENSO, приведенные в этом каталоге, могут использоваться на автомобилях, рекомендованных в каталоге. Очевидные ошибки, как, например, опечатки, должны быть внимательно исследованы пользователем.

В случае какого-либо повреждения, произошедшего непосредственно и исключительно в следствие производственного дефекта продукции DENSO, компания DENSO компенсирует стоимость ремонта до состояния, предшествующего повреждению. За исключением тех случаев, когда выход из строя или повреждение вызваны неправильной установкой, разборкой, реконструкцией, ремонтом, использованием или модификацией продукции DENSO или под воздействием других деталей и частей.



# A/C Components | Abbreviations

	GB	DE	FR	ES	IT	SE	PL	RU
	Vehicle: Make, Model, Engine capacity	Fahrzeug: Marke, Modell, Hubraum	Véhicule : Marque, Modèle, Cylindrée	Vehículo: marca, modelo, cilindrada del motor	Veicolo: Marca, Modello, Cilindrata	Fordon: Tillverkare, modell, cylindervolym	Pojazd: marka, model, pojemność silnika	Транспортное средство: марка, модель, мощность двигателя
	Engine code	Motorcode	Code moteur	Código del motor	Numero motore	Motorkod	Kod silnika	Код двигателя
	Manufacturing year (from - to)	Baujahr (von - bis)	Année de construction (de - à)	Año de fabricación (de - a)	Anno di costruzione (da - a)	Tillverkningsår (från - till)	Rok produkcji (od - do)	Год изготовления (от — до)
	Transmission A = Automatic M = Manual M/A = Manual and automatic	Getriebe A = Automatik M = Schaltgetriebe M/A = Automatik- und Schaltgetriebe	Transmission A = Automatique M = Manuelle M/A = Manuelle et automatique	Transmisión A = Automática M = Manual M/A = Manual y automática	Trasmissione A = Automatica M = Manuale M/A = Manuale e automatica	Växellåda A = Automatisk M = Manuell M/A = Manuell och automatisk	Skrzynia biegów A = Automatyczna M = Manualna M/A = Manualna i automatyczna	Коробка передач A = автоматическая M = ручная M/A = гибридная
	Air conditioning + = With air conditioning - = Without air conditioning +/- = With and without air conditioning	Klimaanlage + = mit Klimaanlage - = ohne Klimaanlage +/- = mit und ohne Klimaanlage	Climatisation + = Avec climatisation - = Sans climatisation +/- = Avec et sans climatisation	Aire acondicionado + = Con aire acondicionado - = Sin aire acondicionado +/- = Con y sin aire acondicionado	Climatizzazione + = Con climatizzatore - = Senza climatizzatore +/- = Con e senza climatizzatore	Luftkonditionering + = Med luftkonditionering - = Utan luftkonditionering +/- = Med och utan luftkonditionering	Klimatyzacja + = z klimatyzacją - = bez klimatyzacji +/- = z lub bez klimatyzacji	Кондиционер + = с кондиционером - = без кондиционера +/- = с и без кондиционера
<b>DENSO PN</b>	DENSO reference	DENSO-Bez.	Référence DENSO	N.º de referencia DENSO	Riferimento DENSO	DENSO-referens	Nr katalogowy DENSO	Обозначения DENSO
<b>P</b>	Petrol engine	Benzinmotor	Moteur essence	Motor de gasolina	Motore a benzina	Bensinmotor	Silnik benzynowy	Бензиновый двигатель
<b>D</b>	Diesel engine	Dieselmotor	Moteur diesel	Motor diesel	Motore a gasolio	Dieselmotor	Silnik wysokoprężny	Дизельный двигатель
<b>GAS</b>	Refrigerant	Kältemittel	GAZ	Refrigerante	Refrigerante	Kylmedel Kylmedium	Czynnik chłodniczy	Хладагент
<b>TEC</b>	Technology A/P = Aluminium core with plastic tanks C/P = Copper core with plastic tanks C/B = Copper core with brass tanks A = Product all in aluminium	Technologie A/P = Aluminiumkern mit Kunststoff-Wasserkästen C/P = Kupferkern mit Kunststoff-Wasserkästen C/B = Kupferkern mit Messing-Wasserkästen A = Produkt ganz aus Aluminium	Technologie A/P = Corps aluminium avec réservoirs en plastique C/P = Corps cuivre avec réservoirs en plastique C/B = Corps cuivre avec réservoirs en laiton A = Produit tout en aluminium	Tecnología A/P = Radiador de aluminio con depósitos de plástico C/P = Radiador de cobre con depósitos de plástico C/B = Radiador de cobre con depósitos de latón A = Producto íntegramente de aluminio	Tecnologia A/P = Elemento centrale in alluminio e serbatoio in plastica C/P = Elemento centrale in rame e serbatoio in plastica C/B = Elemento centrale in rame e serbatoio in ottone A = Prodotto completamente in alluminio	Teknologi A/P = Aluminiumkärna med plasttankar C/P = Kopparkärna med plasttankar C/B = Kopparkärna med mässingstankar A = Produkten helt i aluminium	Technologia A/P = Rdzenie aluminiowe ze zbiornikami z tworzywa sztucznego C/P = Rdzenie miedziane ze zbiornikami z tworzywa sztucznego C/B = Rdzenie miedziane ze zbiornikami z mosiądzu A = Produkt w całości z aluminium	Технология A/P = Алюминиевый сердечник с пластиковыми емкостями C/P = Медный сердечник с пластиковыми емкостями C/B = Медный сердечник с латунными емкостями A = Полностью алюминиевый
	Mechanical assembly	Mechanisch gepresst	Assemblage mécanique	Construcción por deformación mecánica	Assemblaggio meccanico	Mekanisk sammansättning	Połączenie mechaniczne	Механическая сборка
	Braze welded assembly	Gelötet	Assemblage soudobrasé	Construcción soldada	Assemblaggio mediante saldobrasatura	Hårdlödd sammansättning	Połączenie mechaniczne	Сборка методом пайки
<b>Other</b>								
<b>W/O</b>	Without	ohne	Sans	Sin	Senza	Utan	Bez	Без
<b>RHD</b>	Right Hand Drive	Rechtslenker	Conduite à droite	Dirección a la derecha	Guida a destra	Högerstyrd	Prawostronny układ kierowniczy	Руль с правой стороны
<b>LHD</b>	Left Hand Drive	Linkslenker	Conduite à gauche	Dirección a la izquierda	Guida a sinistra	Vänsterstyrd	Lewostronny układ kierowniczy	Руль с левой стороны
<b>PTC</b>	Electrical extra heating	Elektrische Zusatzheizung	Chauffage électrique supplémentaire	Calefacción eléctrica suplementaria	Riscaldamento elettrico supplementare	Elektrisk extravärmare	Dodatkové ogrzewanie elektryczne	Дополнительный электрообогрев
<b>-&gt;</b>	Replaced by	Ersetzt durch	Remplacé par	Sustituido por	Sostituito da	Ersatt av	Zastąpiony przez	Заменен на

DENSO Europe B.V.  
Hogesweyselaan 165  
1382 JL Weesp  
The Netherlands

Tel: +31 (0)294 493 493  
Fax: +31 (0)294 417 122  
info.amsales@denso.nl  
www.denso-am.eu

8 777613 039403  
Printed in The Netherlands  
DEAC13-0001

