

2012 – 2013



Advantage NGK: You can rely on it!




NGK offers you matched products for a perfect ignition from one single source: Spark plugs, ignition coils and ignition leads in a quality that can only be provided by a leading supplier of the car manufactures!

VOLVO OPEL/VAUXHALL SKODA
PEUGEOT SEAT JAGUAR BMW
NISSAN VW
ALFA ROMEO
FORD FIAT AUDI
TOYOTA
MERCEDES-BENZ CITROËN LADA
RENAULT



D	INHALT	(D) 1-4
GB	CONTENTS	(GB) 1-4
E	ÍNDICE	(E) 1-4
F	TABLE DES MATIÈRES	(F) 1-4
GR	ΠΕΡΙΕΧΟΜΕΝΑ	(GR) 1-4
I	INDICE	(I) 1-4
N	INNHOLDSFORTEGNELSE	(N) 1-4
NL	INHOUD	(NL) 1-4
PL	SPIS TREŚCI	(PL) 1-4
RUS	СОДЕРЖАНИЕ	(RUS) 1-4
S	INNEHÅLLSFÖRTECKNING	(S) 1-4
TR	İÇİNDEKİLER	(TR) 1-4

INHALT

VERWENDUNGSLISTE		VERWENDUNGSLISTE		VERWENDUNGSLISTE	
ACURA	01	JEEP	68-70	SUBARU	144-145
ALFA ROMEO	01-04	KIA	70-72	SUZUKI	145-147
ALPINA	04	LADA	72-74	TALBOT	147
ALPINE	04	LAMBORGHINI	74	TOYOTA	147-152
ASTON MARTIN	04-05	LANCIA	74-77	TRIUMPH	152-154
AUDI	05-11	LAND ROVER	77-78	TVR	154
AUSTIN	11-12	LDV	78	VOLVO	154-162
AUSTIN-HEALEY	12	LEXUS	78-79	VW	162-174
AUTOBIANCHI	12	LOTUS	79	WIESMANN	174
BEDFORD	13	MASERATI	79	WOLSELEY	174
BMW	13-19	MAZDA	80-82	YUGO	174
BUICK	20	MERCEDES BENZ	82-89	ZASTAVA	174-175
CADILLAC	20-21	MG	89-90		
CHEVROLET	21-24	MINI	90-91	TECHNISCHE INFORMATIONEN	
CHRYSLER	24-26	MITSUBISHI	91-95	ABBILDUNGEN	177-221
CITROEN	26-34	MORGAN	95	REFERENZLISTE	222-250
DACIA	34	MORRIS	95-96		
DAEWOO	34-35	NISSAN	96-100		
DAF	35	NSU	100		
DAIHATSU	36	OLDSMOBILE	100-101		
DAIMLER	36-37	OPEL	101-111		
DODGE	37-38	PEUGEOT	111-119		
FERRARI	38-39	PLYMOUTH	119		
FIAT	39-46	PONTIAC	119-120		
FORD	46-56	PORSCHE	120-121		
FORD USA	56-57	PROTON	121		
FSO	57	RELIANT	121		
GEO	57	RENAULT	121-131		
HOLDEN	57-58	ROLLS-ROYCE	131		
HONDA	58-61	ROVER	131-134		
HUMMER	61	SAAB	134-137		
HYUNDAI	61-65	SEAT	137-141		
INFINITI	65-66	SKODA	141-144		
ISUZU	66	SMART	144		
JAGUAR	66-68	SSANGYONG	144		



ANMERKUNGEN

1. Diese Anwendungsliste dient nur der Typenauswahl.
2. Mit Veröffentlichung dieser Ausgabe verlieren alle vorhergehenden Anwendungslisten ihre Gültigkeit.
3. Ein Rechtsanspruch kann aus dem Inhalt nicht begründet werden.

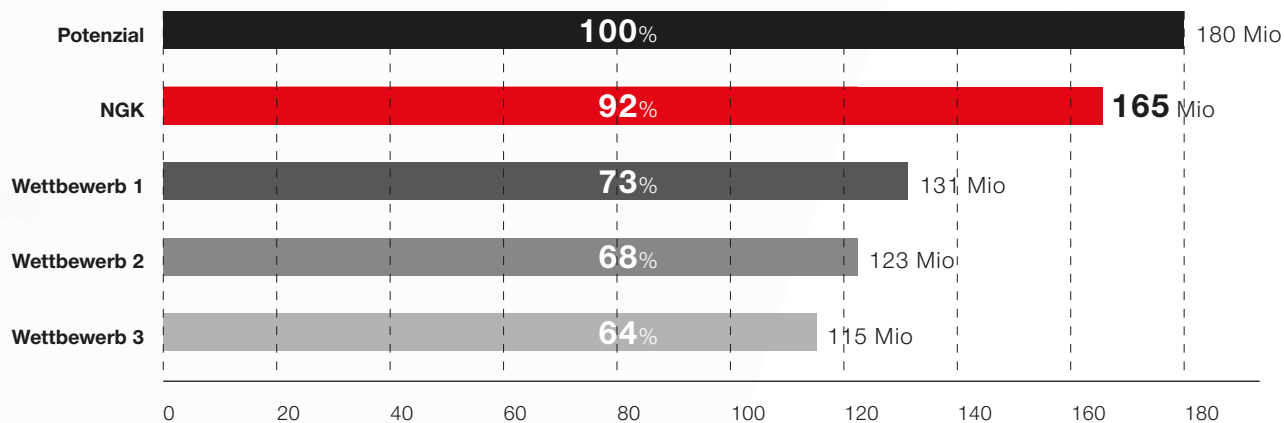
© NGK 2012



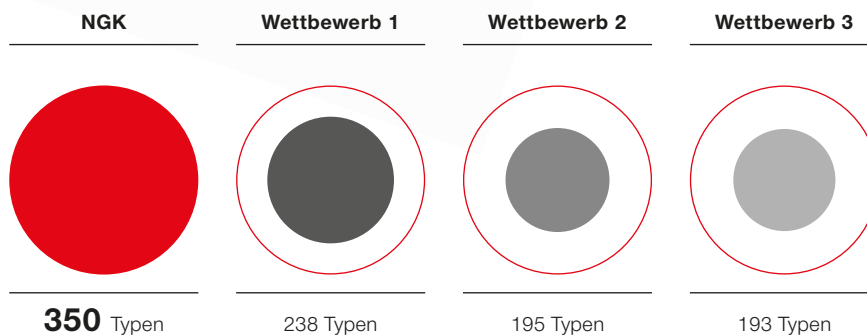
92% Marktabdeckung mit 350 Zündspulentypen!

Das NGK Sortiment bietet Ihnen eine höhere Marktabdeckung als jedes andere Sortiment in Europa.

FAHRZEUGBESTAND UND MARKTABDECKUNG IN EUROPA



SORTIMENTE IM VERGLEICH



SORTIMENTSABDECKUNG AUF HERSTELLEREBOENE IN EUROPA



CLEVERE ARTIKELNUMMER. DAS HAT SYSTEM.

Jede Artikelnummer setzt sich folgendermaßen zusammen

U

NGK Zündspule

1

Kategorie

000

Fortlaufende Nummer



Das NGK Zündspulenprogramm ist in sechs Kategorien eingeteilt. Diese geben Auskunft über die Spulenart und somit Informationen über die optional anzubietende Anzahl an benötigten Zündspulen pro Fahrzeug. Gleichzeitig bietet sich die Möglichkeit des Mehrverkaufs von Zündleitungen.

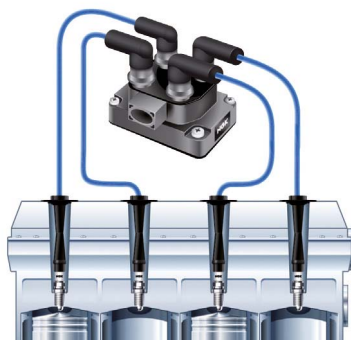
U1 000

Verteilerzündspulen



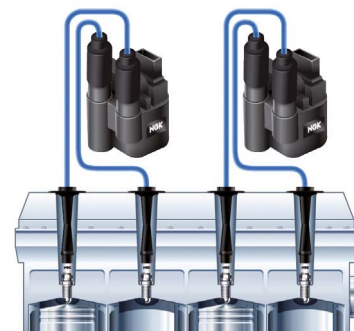
U2 000

Blockzündspulen



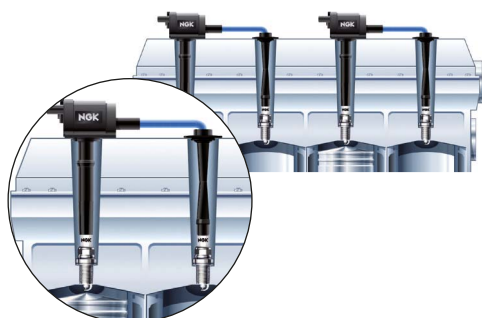
U3 000

Blockzündspulen mit zwei Hochspannungsabgängen



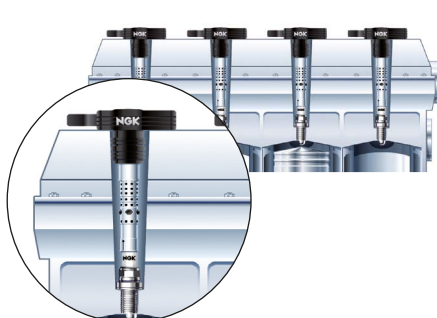
U4 000

Kerzenschachtzündspule mit Doppelfunktentechnik



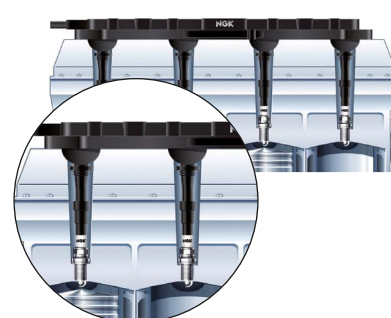
U5 000

Kerzenschachtzündspule mit Einzelfunktentechnik



U6 000

Zündpulensysteme



Vorteil NGK: Darauf können Sie sich verlassen!

NGK bietet Ihnen wichtige Produkte für eine perfekte Zündung aus einer Hand: Zündkerzen, Zündspulen und Zündleitungen in einer Qualität, wie sie nur ein führender Lieferant der Automobilhersteller anbieten kann!




VOLVO OPEL/VAUXHALL SKODA
PEUGEOT SEAT JAGUAR BMW
NISSAN VW
ALFA ROMEO
FORD FIAT AUDI
TOYOTA
MERCEDES-BENZ CITROËN LADA
RENAULT



Fakten

- > Breites Sortiment mit größter Marktabdeckung in Europa
- > Bewährte Qualität von einem der führenden Technik-Partner der Automobilhersteller
- > Cleveres Nummernsystem
- > Zündspulen moderner und klassischer Bauweise
- > Höchste Verfügbarkeit und gewohnt schnelle und fehlerfreie Lieferung
- > Individueller Service und persönliche Beratung durch das NGK Team
- > Wirkungsvolle Abverkaufsunterstützung

CONTENTS

SENSOR APPLICATIONS 		SENSOR APPLICATIONS 		SENSOR APPLICATIONS 	
ACURA	01	JEEP	68-70	SUBARU	144-145
ALFA ROMEO	01-04	KIA	70-72	SUZUKI	145-147
ALPINA	04	LADA	72-74	TALBOT	147
ALPINE	04	LAMBORGHINI	74	TOYOTA	147-152
ASTON MARTIN	04-05	LANCIA	74-77	TRIUMPH	152-154
AUDI	05-11	LAND ROVER	77-78	TVR	154
AUSTIN	11-12	LDV	78	VOLVO	154-162
AUSTIN-HEALEY	12	LEXUS	78-79	VW	162-174
AUTOBIANCHI	12	LOTUS	79	WIESMANN	174
BEDFORD	13	MASERATI	79	WOLSELEY	174
BMW	13-19	MAZDA	80-82	YUGO	174
BUICK	20	MERCEDES BENZ	82-89	ZASTAVA	174-175
CADILLAC	20-21	MG	89-90		
CHEVROLET	21-24	MINI	90-91		
CHRYSLER	24-26	MITSUBISHI	91-95		
CITROEN	26-34	MORGAN	95		
DACIA	34	MORRIS	95-96		
DAEWOO	34-35	NISSAN	96-100		
DAF	35	NSU	100		
DAIHATSU	36	OLDSMOBILE	100-101		
DAIMLER	36-37	OPEL	101-111		
DODGE	37-38	PEUGEOT	111-119		
FERRARI	38-39	PLYMOUTH	119		
FIAT	39-46	PONTIAC	119-120		
FORD	46-56	PORSCHE	120-121		
FORD USA	56-57	PROTON	121		
FSO	57	RELIANT	121		
GEO	57	RENAULT	121-131		
HOLDEN	57-58	ROLLS-ROYCE	131		
HONDA	58-61	ROVER	131-134		
HUMMER	61	SAAB	134-137		
HYUNDAI	61-65	SEAT	137-141		
INFINITI	65-66	SKODA	141-144		
ISUZU	66	SMART	144		
JAGUAR	66-68	SSANGYONG	144		

TECHNICAL INFORMATION	
BUYERS GUIDE	177-221
CROSS REFERENCE GUIDE	222-250



COMMENTS

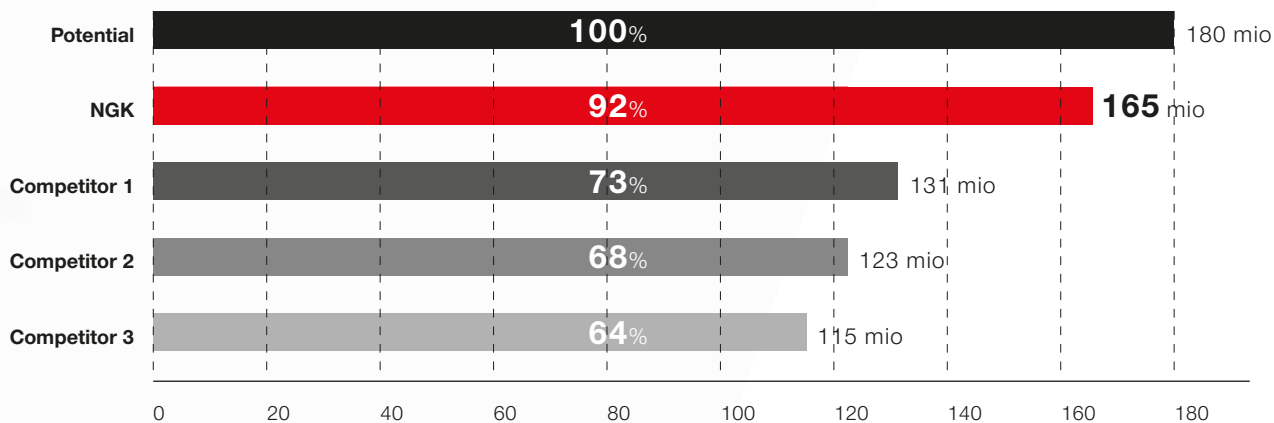
1. This application list is only valid for type identification.
2. This catalogue supersedes all previous catalogues.
3. We do not accept any responsibility in respect of legal claims arising out of the contents of this list.

© NGK 2012

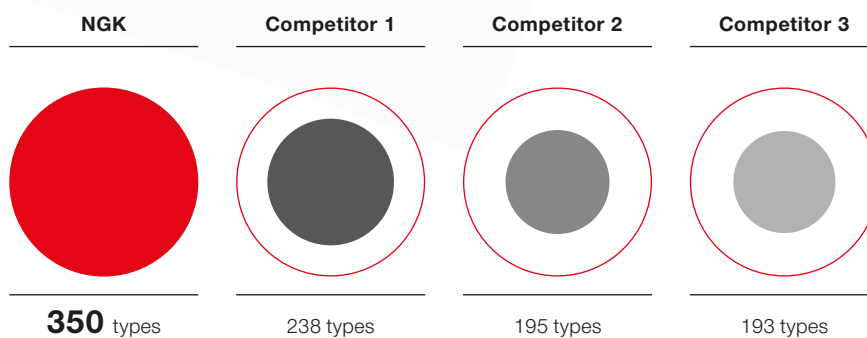
92% market coverage with 350 ignition coil types!

The NGK assortment offers you a wider market coverage than any other assortment in Europe!

CAR PARK AND MARKET COVERAGE IN EUROPE



ASSORTMENT COMPARISON



ASSORTMENT COVERAGE PER CAR MANUFACTURERS IN EUROPE



CLEVER PRODUCT CODES. WITH A SYSTEM BEHIND.

Each product code is made up as follows

U

NGK ignition coil

1

Category

000

Sequential number



The NGK ignition coil assortment is divided into six categories. This provides information about the type and quantity of each ignition coil that can be offered to the customer for a specific vehicle. Additionally, this clever part number system offers the opportunity to increase the sales of ignition leads.

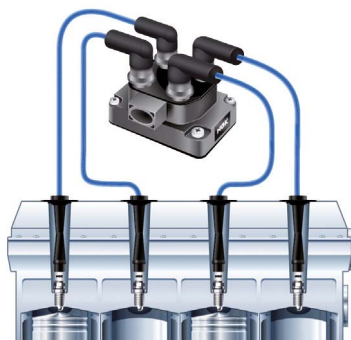
U1 000

Distributor coils



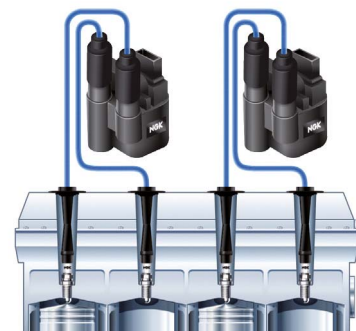
U2 000

Block ignition coils



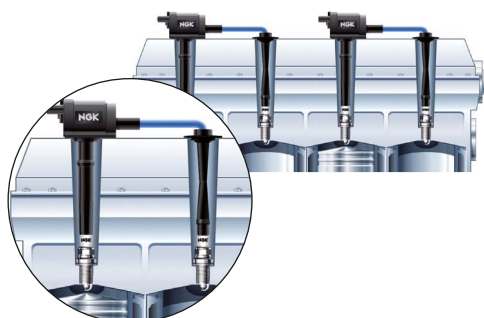
U3 000

Block ignition coils with two high voltage outputs



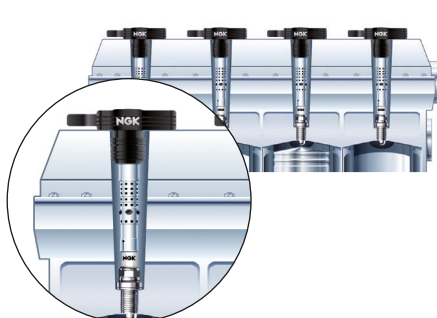
U4 000

Coil-on-plug with double spark technology



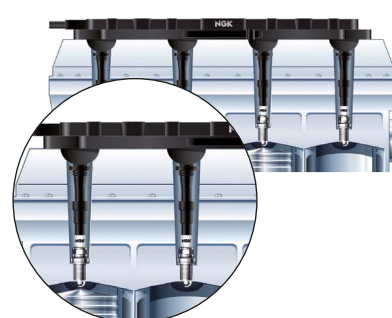
U5 000

Coil-on-plug with single spark technology



U6 000

Coil systems



Advantage NGK: You can rely on it!

NGK offers you matched products for a perfect ignition from one single source: Spark plugs, ignition coils and ignition leads in a quality that can only be provided by a leading supplier of the car manufactures!

VOLVO OPEL/VAUXHALL SKODA
PEUGEOT SEAT JAGUAR BMW
NISSAN VW
ALFA ROMEO
FORD FIAT AUDI
TOYOTA
MERCEDES-BENZ CITROËN LADA
RENAULT



Facts

- > Wide assortment with the highest market coverage in Europe
- > Proven quality from one of the leading technology partners of the car manufacturers
- > Clever numbering system
- > Wide range of ignition coil technologies both modern and traditional designs
- > Highest availability and customary fast and accurate delivery
- > Individual service and personal consultation from the NGK team
- > Effective sales support

ÍNDICE

GUÍA DE APLICACIONES



ACURA	01
ALFA ROMEO	01-04
ALPINA	04
ALPINE	04
ASTON MARTIN	04-05
AUDI	05-11
AUSTIN	11-12
AUSTIN-HEALEY	12
AUTOBIANCHI	12
BEDFORD	13
BMW	13-19
BUICK	20
CADILLAC	20-21
CHEVROLET	21-24
CHRYSLER	24-26
CITROEN	26-34
DACIA	34
DAEWOO	34-35
DAF	35
DAIHATSU	36
DAIMLER	36-37
DODGE	37-38
FERRARI	38-39
FIAT	39-46
FORD	46-56
FORD USA	56-57
FSO	57
GEO	57
HOLDEN	57-58
HONDA	58-61
HUMMER	61
HYUNDAI	61-65
INFINITI	65-66
ISUZU	66
JAGUAR	66-68

GUÍA DE APLICACIONES



JEEP	68-70
KIA	70-72
LADA	72-74
LAMBORGHINI	74
LANCIA	74-77
LAND ROVER	77-78
LDV	78
LEXUS	78-79
LOTUS	79
MASERATI	79
MAZDA	80-82
MERCEDES BENZ	82-89
MG	89-90
MINI	90-91
MITSUBISHI	91-95
MORGAN	95
MORRIS	95-96
NISSAN	96-100
NSU	100
OLDSMOBILE	100-101
OPEL	101-111
PEUGEOT	111-119
PLYMOUTH	119
PONTIAC	119-120
PORSCHE	120-121
PROTON	121
RELIANT	121
RENAULT	121-131
ROLLS-ROYCE	131
ROVER	131-134
SAAB	134-137
SEAT	137-141
SKODA	141-144
SMART	144
SSANGYONG	144

GUÍA DE APLICACIONES



SUBARU	144-145
SUZUKI	145-147
TALBOT	147
TOYOTA	147-152
TRIUMPH	152-154
TVR	154
VOLVO	154-162
VW	162-174
WIESMANN	174
WOLSELEY	174
YUGO	174
ZASTAVA	174-175

INFORMACIÓN TÉCNICA

IMÁGENES	177-221
GUÍA DE EQUIVALENCIAS	222-250



COMENTARIOS:

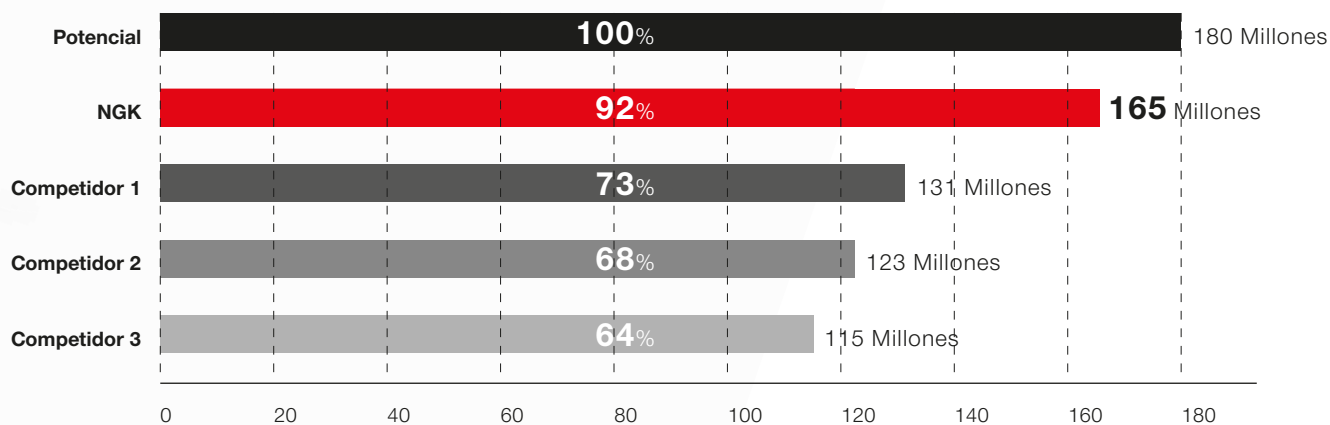
1. Esta lista de aplicaciones es solamente válida para la identificación de las referencias y debe ser usada como una guía. Consulte siempre la última lista de aplicaciones.
2. No nos responsabilizamos de casos de aplicaciones que no estén incluidas en esta lista.
3. En esta edición no están incluidas las aplicaciones de bujías para motores FAA de aviación.

© NGK 2012

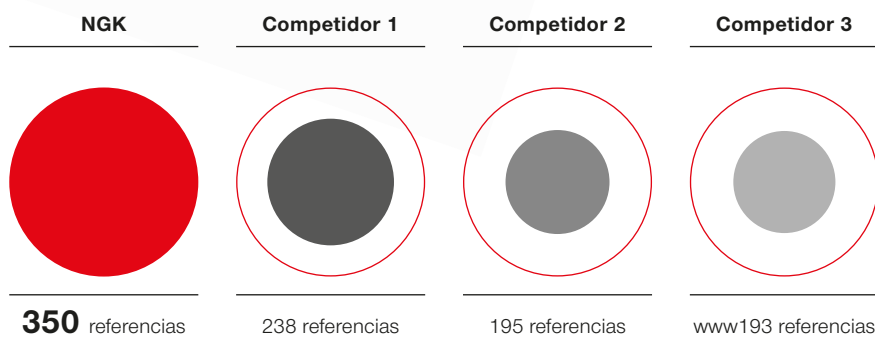
Cobertura de mercado del 92% con 350 tipos de bobinas diferentes!

La gama de NGK le ofrece la mayor cobertura de mercado en Europa!

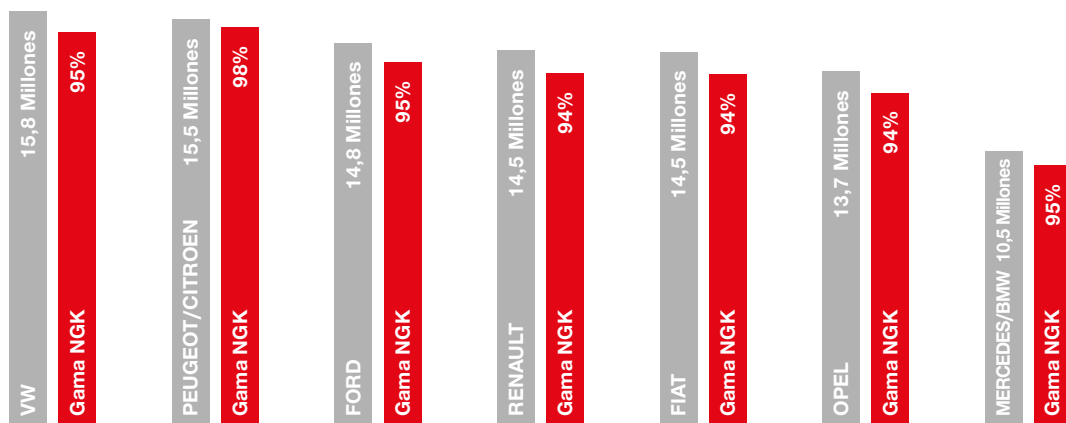
PARQUE Y COBERTURA DE MERCADO EN EUROPA



COMPARACIÓN DE GAMA



COBERTURA POR FABRICANTES DE AUTOMÓVILES EN EUROPA



REFERENCIAS DE FÁCIL IDENTIFICACIÓN. CÓDIGO INTELIGENTE.

Cada referencia está compuesta como sigue

U

Bobina de encendido NGK

1

Categoría

000

Número secuencial



La gama de bobinas de encendido NGK se divide en seis familias. Ésto, informa sobre el tipo de bobina y cantidad necesaria para cada vehículo. Adicionalmente, este sistema ofrece la oportunidad de incrementar las ventas de juegos de cables.

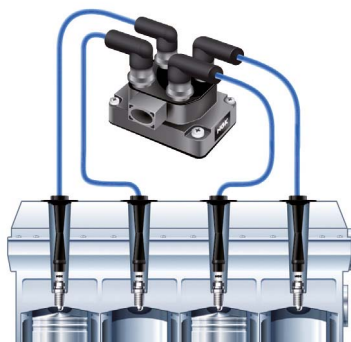
U1 000

Bobinas para distribuidor



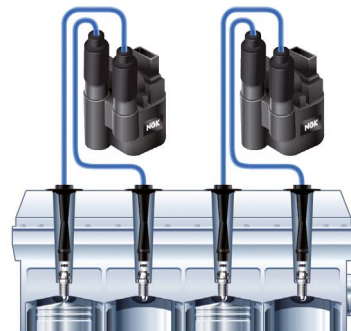
U2 000

Bobinas de encendido de salida múltiple



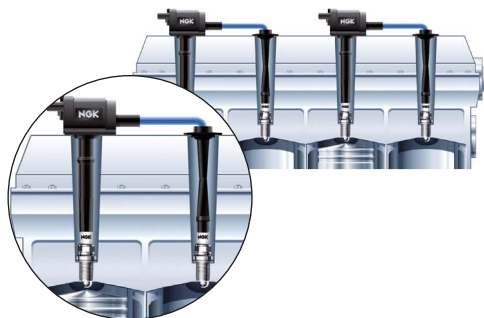
U3 000

Bobinas de encendido con doble salida



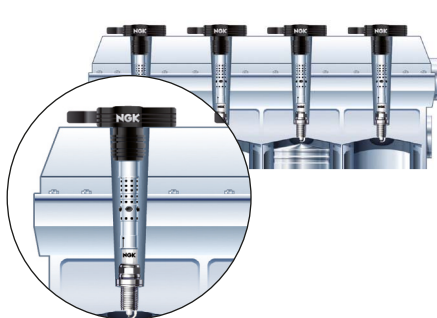
U4 000

Bobina directa para dos bujías



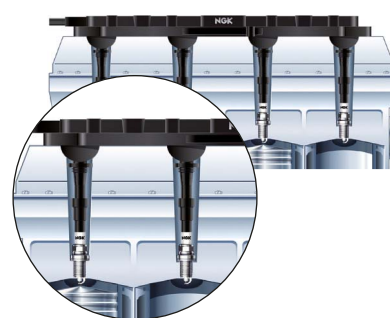
U5 000

Bobina directa para una bujía



U6 000

Regleta de bobinas



Ventajas de NGK: Alguien con quien confiar!

NGK le ofrece productos afines tales como bujías, bobinas de encendido y cables de encendido de una calidad que sólo puede ofrecer un proveedor líder de los fabricantes de automóviles!

VOLVO OPEL/VAUXHALL SKODA
PEUGEOT SEAT JAGUAR BMW
NISSAN VW
ALFA ROMEO
FORD FIAT
TOYOTA
MERCEDDES-BENZ CITROËN AUDI
RENAULT LADA



Hechos

- > Amplia gama con la mayor cobertura de mercado Europea
 - > Calidad probada de uno de los principales partners tecnológicos de los constructores de automóviles
 - > Intuitivo sistema de numeración
 - > Alta tecnología en todos los tipos de bobinas
 - > Alta disponibilidad para un servicio eficaz
 - > Asesoramiento personalizado por profesionales de NGK
 - > Apoyo comercial efectivo
-

TABLE DES MATIÈRES

APPLICATIONS VÉHICULES

ACURA	01
ALFA ROMEO	01-04
ALPINA	04
ALPINE	04
ASTON MARTIN	04-05
AUDI	05-11
AUSTIN	11-12
AUSTIN-HEALEY	12
AUTOBIANCHI	12
BEDFORD	13
BMW	13-19
BUICK	20
CADILLAC	20-21
CHEVROLET	21-24
CHRYSLER	24-26
CITROEN	26-34
DACIA	34
DAEWOO	34-35
DAF	35
DAIHATSU	36
DAIMLER	36-37
DODGE	37-38
FERRARI	38-39
FIAT	39-46
FORD	46-56
FORD USA	56-57
FSO	57
GEO	57
HOLDEN	57-58
HONDA	58-61
HUMMER	61
HYUNDAI	61-65
INFINITI	65-66
ISUZU	66
JAGUAR	66-68

APPLICATIONS VÉHICULES

JEEP	68-70
KIA	70-72
LADA	72-74
LAMBORGHINI	74
LANCIA	74-77
LAND ROVER	77-78
LDV	78
LEXUS	78-79
LOTUS	79
MASERATI	79
MAZDA	80-82
MERCEDES BENZ	82-89
MG	89-90
MINI	90-91
MITSUBISHI	91-95
MORGAN	95
MORRIS	95-96
NISSAN	96-100
NSU	100
OLDSMOBILE	100-101
OPEL	101-111
PEUGEOT	111-119
PLYMOUTH	119
PONTIAC	119-120
PORSCHE	120-121
PROTON	121
RELIANT	121
RENAULT	121-131
ROLLS-ROYCE	131
ROVER	131-134
SAAB	134-137
SEAT	137-141
SKODA	141-144
SMART	144
SSANGYONG	144

APPLICATIONS VÉHICULES

SUBARU	144-145
SUZUKI	145-147
TALBOT	147
TOYOTA	147-152
TRIUMPH	152-154
TVR	154
VOLVO	154-162
VW	162-174
WIESMANN	174
WOLSELEY	174
YUGO	174
ZASTAVA	174-175

INFORMATIONS TECHNIQUES

SCHÉMA	177-221
TABLE DE CORRESPONDANCE	222-250



INFORMATIONS:

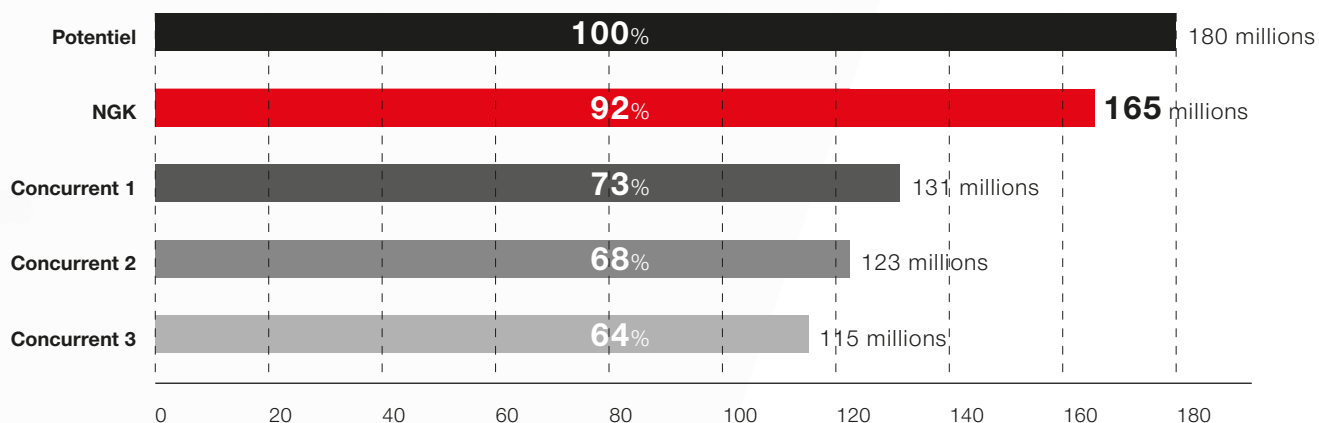
1. Ce catalogue doit être utilisé en tant que manuel de référence.
2. Des bougies d'allumage plus froides ou plus chaudes devront être utilisées selon le style de conduite et l'usure du moteur.
3. La dernière version du guide NGK doit être consultée à tout moment, étant donné qu'elle contient les plus récentes caractéristiques de bougies et de moteurs.

© NGK 2012

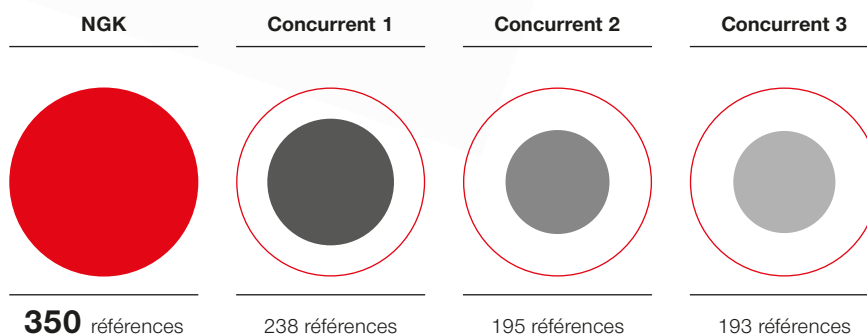
92% de couverture du parc avec plus de 350 références disponibles !

NGK vous offre la gamme la plus large en Europe !

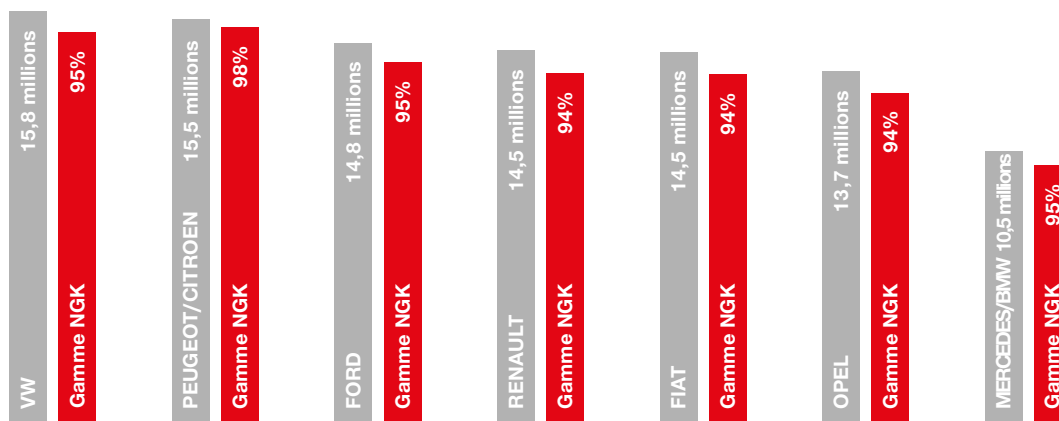
PARC AUTOMOBILE ET COUVERTURE DU MARCHÉ EUROPÉEN



COMPARAISON DE GAMME



COUVERTURE DE GAMME PAR CONSTRUCTEUR AUTOMOBILE EN EUROPE



UN SYSTÈME D'IDENTIFICATION SIMPLE ET CLAIR

Signification des références

U

Bobine d'allumage NGK

1

Type de bobine

000

Numéro de série



La gamme de bobines d'allumage NGK est composée de six catégories. Les informations ci-dessous permettent d'identifier le type de bobine et le nombre de connexions en fonction de l'application véhicule. Cette gamme offre ainsi une synergie avec la gamme de faisceaux pour accroître vos ventes.

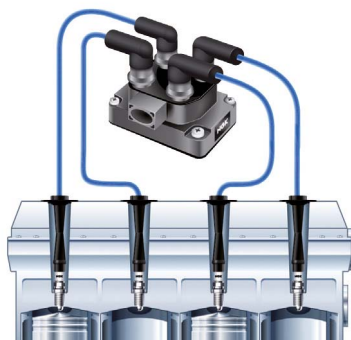
U1 000

Bobine pour distributeur



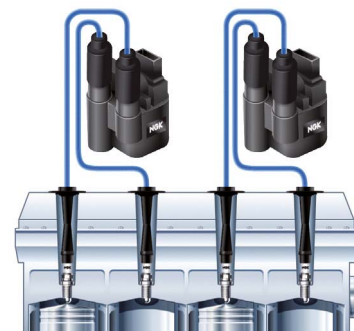
U2 000

Bloc bobine 4 à 6 sorties



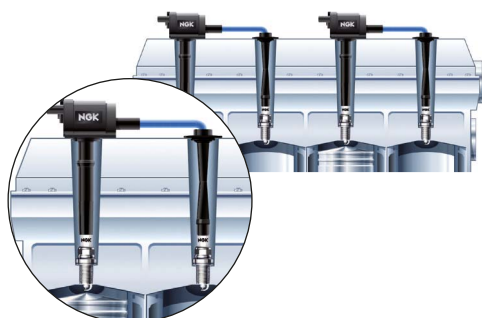
U3 000

Bloc bobine 2 sorties



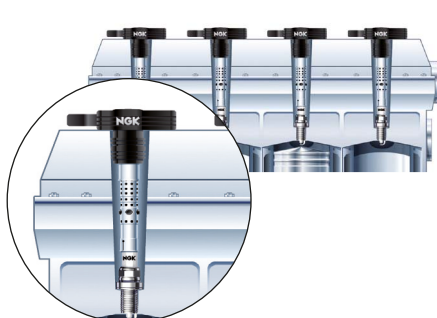
U4 000

Bobine crayon 2 sorties



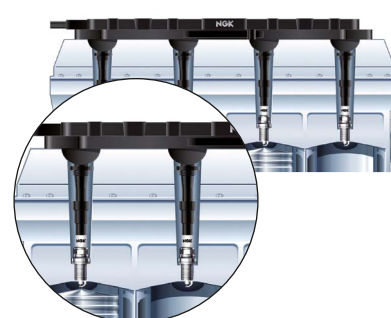
U5 000

Bobine crayon 1 sortie



U6 000

Rampe d'allumage



Les Avantages NGK : Faites-nous confiance!

NGK vous offre désormais une gamme de produits complète pour l'allumage : bougies d'allumage, bobines d'allumage et faisceaux haute tension avec une qualité que seul un fournisseur majeur des constructeurs automobiles peut offrir!

VOLVO OPEL/VAUXHALL SKODA
PEUGEOT SEAT JAGUAR BMW
NISSAN VW
ALFA ROMEO
FORD FIAT AUDI
TOYOTA
MERCEDES-BENZ CITROËN LADA
RENAULT



Avantages

- > Une large gamme offrant la meilleure couverture de parc en Europe
- > La qualité certifiée de l'un des partenaires techniques majeur des constructeurs automobiles
- > un système d'identification simple et précis
- > Une large gamme comprenant les technologies des plus classiques aux plus modernes
- > Disponibilité, rapidité et qualité de livraison
- > Service personnalisé et adapté de l'équipe NGK
- > Support commercial, marketing et technique

ΠΕΡΙΕΧΟΜΕΝΑ

ΚΑΤΑΛΟΓΟΣ ΕΦΑΡΜΟΓΩΝ



ACURA	01
ALFA ROMEO	01-04
ALPINA	04
ALPINE	04
ASTON MARTIN	04-05
AUDI	05-11
AUSTIN	11-12
AUSTIN-HEALEY	12
AUTOBIANCHI	12
BEDFORD	13
BMW	13-19
BUICK	20
CADILLAC	20-21
CHEVROLET	21-24
CHRYSLER	24-26
CITROEN	26-34
DACIA	34
DAEWOO	34-35
DAF	35
DAIHATSU	36
DAIMLER	36-37
DODGE	37-38
FERRARI	38-39
FIAT	39-46
FORD	46-56
FORD USA	56-57
FSO	57
GEO	57
HOLDEN	57-58
HONDA	58-61
HUMMER	61
HYUNDAI	61-65
INFINITI	65-66
ISUZU	66
JAGUAR	66-68

ΚΑΤΑΛΟΓΟΣ ΕΦΑΡΜΟΓΩΝ



JEEP	68-70
KIA	70-72
LADA	72-74
LAMBORGHINI	74
LANCIA	74-77
LAND ROVER	77-78
LDV	78
LEXUS	78-79
LOTUS	79
MASERATI	79
MAZDA	80-82
MERCEDES BENZ	82-89
MG	89-90
MINI	90-91
MITSUBISHI	91-95
MORGAN	95
MORRIS	95-96
NISSAN	96-100
NSU	100
OLDSMOBILE	100-101
OPEL	101-111
PEUGEOT	111-119
PLYMOUTH	119
PONTIAC	119-120
PORSCHE	120-121
PROTON	121
RELIANT	121
RENAULT	121-131
ROLLS-ROYCE	131
ROVER	131-134
SAAB	134-137
SEAT	137-141
SKODA	141-144
SMART	144
SSANGYONG	144

ΚΑΤΑΛΟΓΟΣ ΕΦΑΡΜΟΓΩΝ



SUBARU	144-145
SUZUKI	145-147
TALBOT	147
TOYOTA	147-152
TRIUMPH	152-154
TVR	154
VOLVO	154-162
VW	162-174
WIESMANN	174
WOLSELEY	174
YUGO	174
ZASTAVA	174-175

ΤΕΧΝΙΚΕΣ ΠΛΗΡΟΦΟΡΙΕΣ

ΕΙΚΟΝΕΣ	177-221
ΟΔΗΓΟΣ ΑΝΤΙΣΤΟΙΧΙΣΗΣ ΚΩΔΙΚΩΝ	222-250



ΠΑΡΑΤΗΡΗΣΕΙΣ

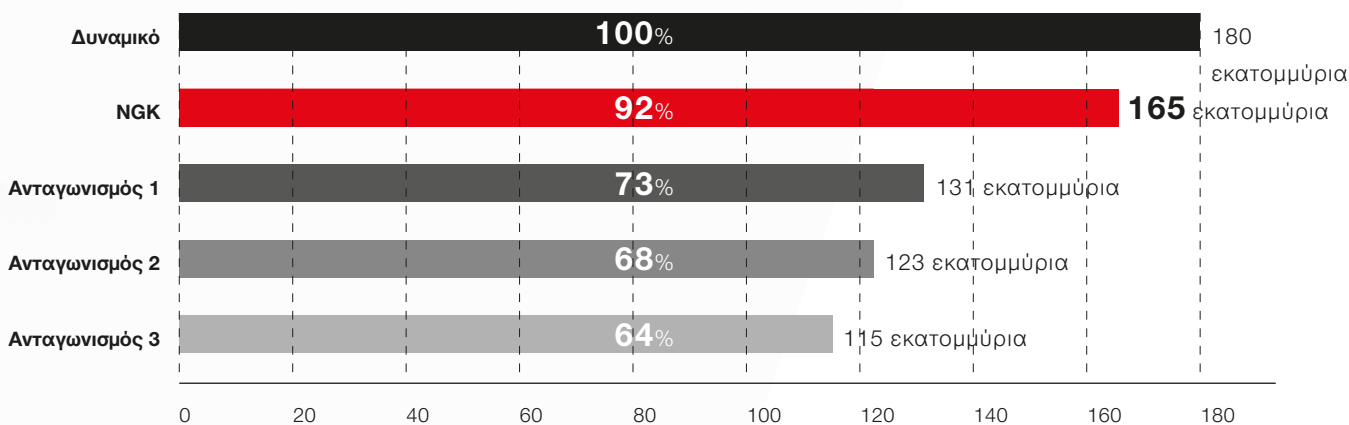
1. Αυτός ο κατάλογος εφαρμογών χρησιμεύει μόνο για την επιλογή τύπου.
2. Με τη δημοσίευση αυτής της έκδοσης δεν ισχύουν πλέον όλοι οι προηγούμενοι κατάλογοι εφαρμογών.
3. Δεν μπορεί να θεμελιωθεί καμία κατά νόμο αξίωση με βάση το περιεχόμενο.

© NGK 2012

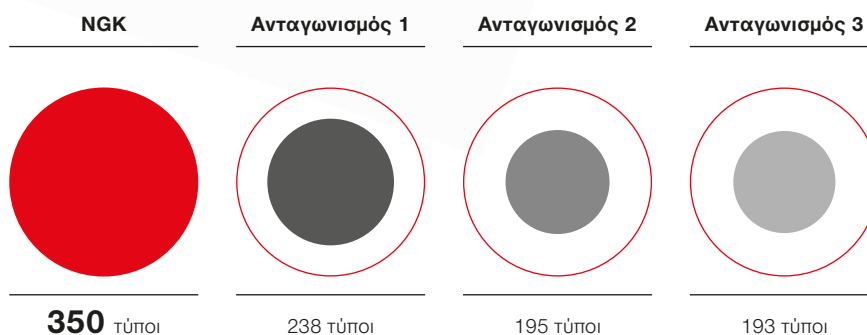
92% κάλυψη αγοράς με 350 τύπους πολλαπλασιαστών!

Η γκάμα της NGK σας προσφέρει την ψηλότερη κάλυψη αγοράς από κάθε άλλη γκάμα στην Ευρώπη.

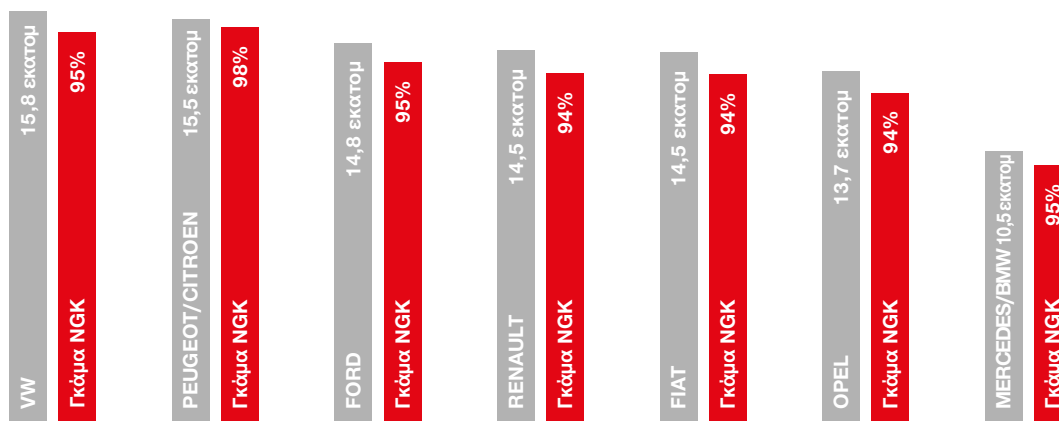
Οχήματα σε κυκλοφορία και κάλυψη αγοράς στην Ευρώπη



Γκάμες συγκριτικά



Κάλυψη γκάμας σε επίπεδο κατασκευαστών στην Ευρώπη



Έξυπνος αριθμός είδους.

Διαθέτει σύστημα.

Κάθε αριθμός είδους συντίθεται ως περιγράφεται παρακάτω

U

Πολλαπλασιαστής NGK

1

Κατηγορία

000

Αύξων αριθμός



Το πρόγραμμα πολλαπλασιαστών της NGK διαμοιράζεται σε έξι κατηγορίες. Αυτές παρέχουν πληροφόρηση για το είδος του πολλαπλασιαστή και συνεπώς των πληροφοριών για το βέλτιστο προσφερόμενο αριθμό απαιτούμενων πολλαπλασιαστών ανά όχημα. Ταυτόχρονα παρουσιάζεται η ευκαιρία της περαιτέρω πώλησης καλωδίων ανάφλεξης.

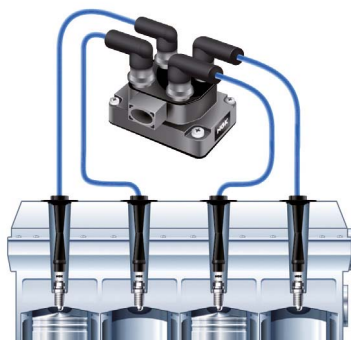
U1 000

Πολλαπλασιαστές διανομής



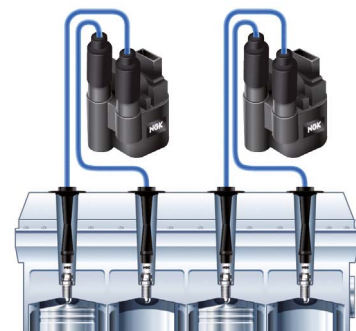
U2 000

Πολλαπλασιαστές τύπου μπλοκ



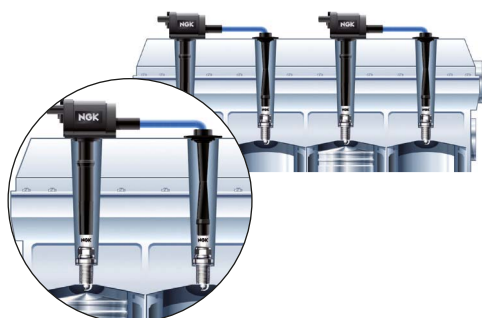
U3 000

Πολλαπλασιαστές τύπου μπλοκ με δύο εξόδους υψηλής τάσης



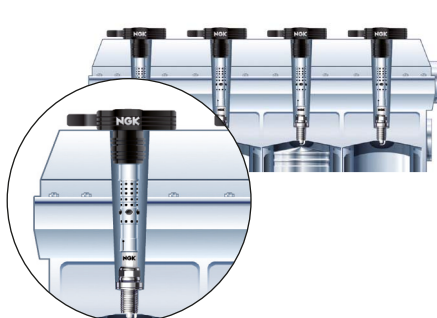
U4 000

Πολλαπλασιαστής οπής μπουζί με τεχνολογία διπλού σπινθήρα



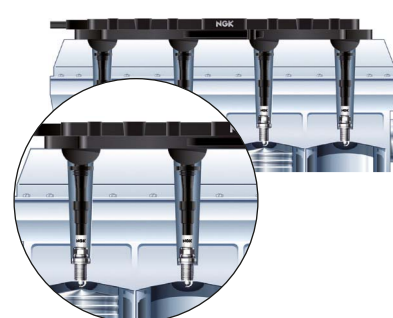
U5 000

Πολλαπλασιαστής οπής μπουζί με τεχνολογία μονού σπινθήρα



U6 000

Συστήματα πολλαπλασιαστών



Πλεονέκτημα της NGK: Σε αυτό μπορείτε να βασιστείτε!

Η NGK σας παρέχει σπουδαία προϊόντα για την τέλεια ανάφλεξη από χέρι: Μπουζί, πολλαπλασιαστές και καλώδια ανάφλεξης σε τέτοια ποιότητα, την οποία είναι σε θέση να προσφέρει μόνο ο κορυφαίος προμηθευτής των κατασκευαστών αυτοκινήτων!

VOLVO OPEL/VAUXHALL SKODA
PEUGEOT SEAT JAGUAR BMW
NISSAN VW
ALFA ROMEO
FORD FIAT AUDI
TOYOTA
MERCEDÉS-BENZ CITROËN LADA
RENAULT



Δεδομένα

- > Πλατιά γκάμα με τη μεγαλύτερη κάλυψη αγοράς στην Ευρώπη
- > Καταξιωμένη ποιότητα από τον κορυφαίο τεχνολογικό συνεργάτη των κατασκευαστών αυτοκινήτων
- > Έξυπνο σύστημα αριθμών
- > Πολλαπλασιαστές μοντέρνου και κλασικού τρόπου κατασκευής
- > Υψηλότετη διαθεσιμότητα και καθιερωμένη, γρήγορη και απρόσκοπτη παράδοση
- > Εξατομικευμένο Service και προσωπική συμβουλευτική από την ομάδα της NGK
- > Αποτελεσματική υποστήριξη ενεργειών πωλήσεων

INDICE

Lista delle applicazioni



ACURA	01
ALFA ROMEO	01-04
ALPINA	04
ALPINE	04
ASTON MARTIN	04-05
AUDI	05-11
AUSTIN	11-12
AUSTIN-HEALEY	12
AUTOBIANCHI	12
BEDFORD	13
BMW	13-19
BUICK	20
CADILLAC	20-21
CHEVROLET	21-24
CHRYSLER	24-26
CITROEN	26-34
DACIA	34
DAEWOO	34-35
DAF	35
DAIHATSU	36
DAIMLER	36-37
DODGE	37-38
FERRARI	38-39
FIAT	39-46
FORD	46-56
FORD USA	56-57
FSO	57
GEO	57
HOLDEN	57-58
HONDA	58-61
HUMMER	61
HYUNDAI	61-65
INFINITI	65-66
ISUZU	66
JAGUAR	66-68

Lista delle applicazioni



JEEP	68-70
KIA	70-72
LADA	72-74
LAMBORGHINI	74
LANCIA	74-77
LAND ROVER	77-78
LDV	78
LEXUS	78-79
LOTUS	79
MASERATI	79
MAZDA	80-82
MERCEDES BENZ	82-89
MG	89-90
MINI	90-91
MITSUBISHI	91-95
MORGAN	95
MORRIS	95-96
NISSAN	96-100
NSU	100
OLDSMOBILE	100-101
OPEL	101-111
PEUGEOT	111-119
PLYMOUTH	119
PONTIAC	119-120
PORSCHE	120-121
PROTON	121
RELIANT	121
RENAULT	121-131
ROLLS-ROYCE	131
ROVER	131-134
SAAB	134-137
SEAT	137-141
SKODA	141-144
SMART	144
SSANGYONG	144

Lista delle applicazioni



SUBARU	144-145
SUZUKI	145-147
TALBOT	147
TOYOTA	147-152
TRIUMPH	152-154
TVR	154
VOLVO	154-162
VW	162-174
WIESMANN	174
WOLSELEY	174
YUGO	174
ZASTAVA	174-175

INFORMAZIONI TECNICHE

IMMAGINI	177-221
TABELLE COMPARATIVE	222-250



IMPORTANTE

1. Questo catalogo deve essere utilizzato come indicazione generica. Differenti condizioni di guida possono richiedere candele più fredde
2. Questa edizione annulla quelle precedenti.
3. Non si assume alcuna responsabilità causata o derivata dal presente catalogo.

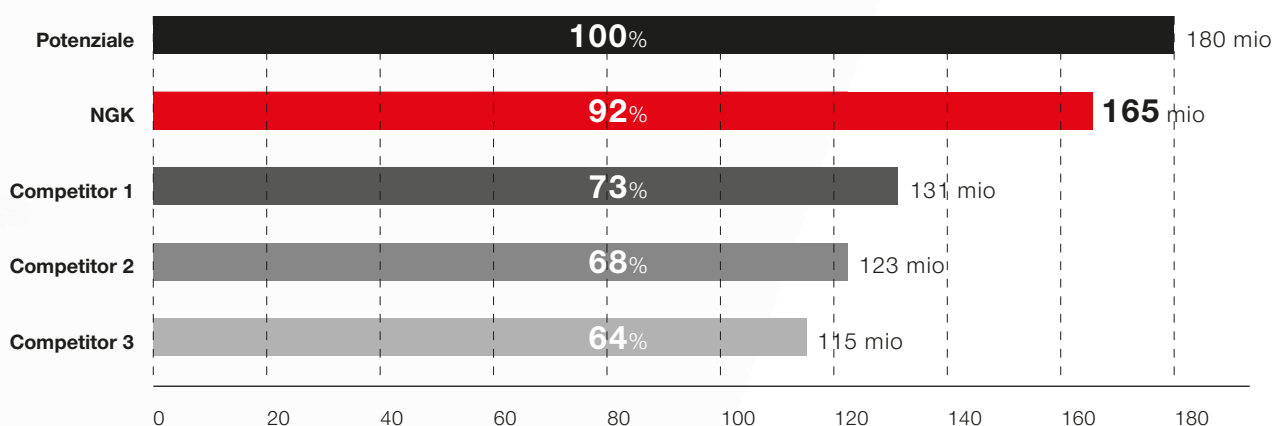
© NGK 2012



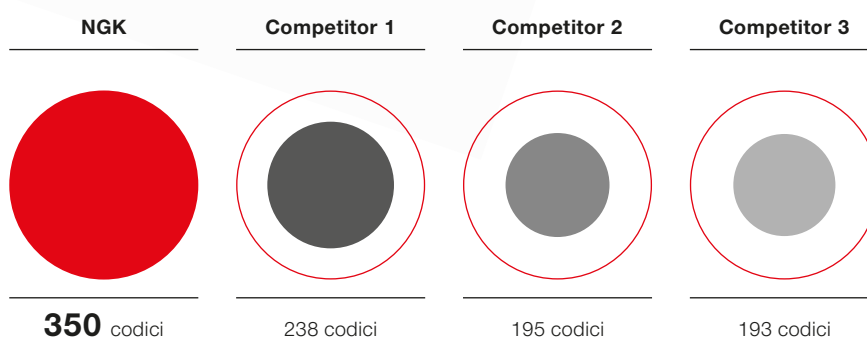
92% di copertura di mercato con 350 codici

La gamma NGK ti offre la più ampia copertura di mercato in Europa!

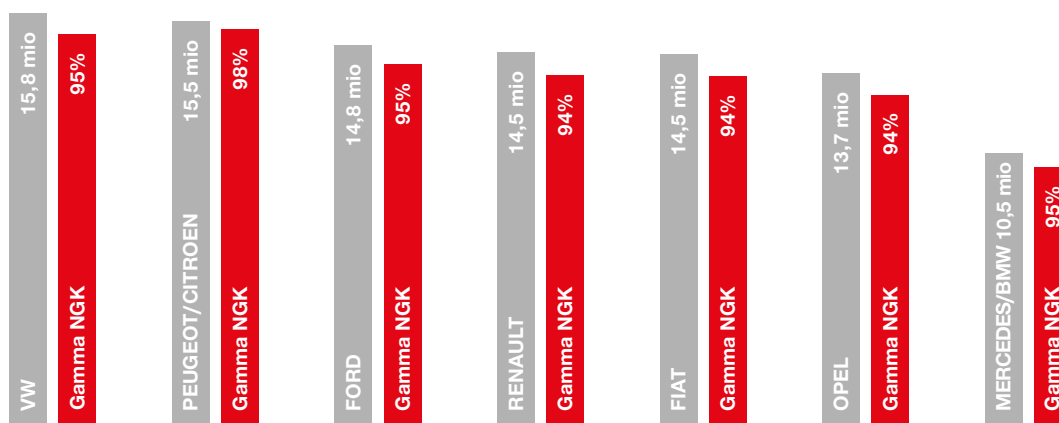
PARCO CIRCOLANTE E COPERTURA DI MERCATO IN EUROPA



ASSORTIMENTI A CONFRONTO



COPERTURA DELL'ASSORTIMENTO/GAMMA NGK PER CASE AUTO IN EUROPA



DECODIFICA FACILE ED INGEGNOSA.

Ogni codice prodotto è così composto

U

Bobina d'accensione NGK

1

Categoria

000

Numero sequenziale



La gamma bobine è divisa in sei categorie che danno informazioni circa il tipo di bobina ed il numero di cavi per veicolo. Codici facili da identificare per gestire al meglio lo stock

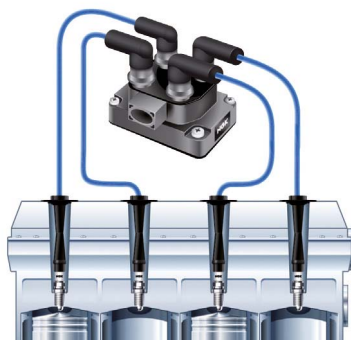
U1 000

Bobina singola



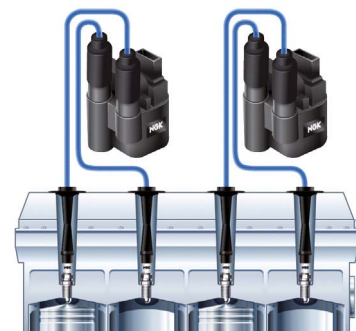
U2 000

Pacco bobine



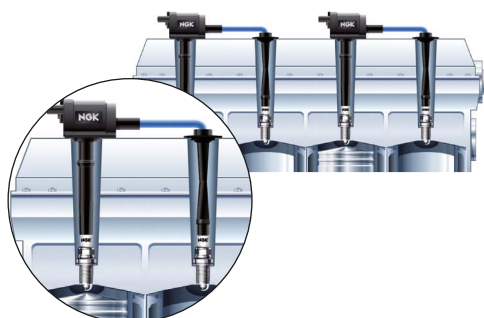
U3 000

Bobina a doppia uscita



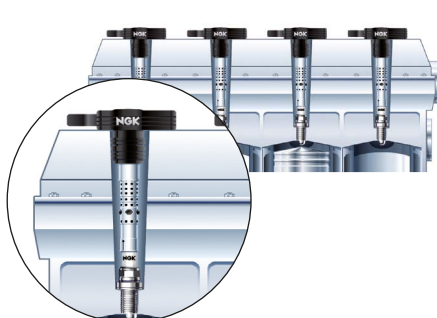
U4 000

Top coil a doppia uscita



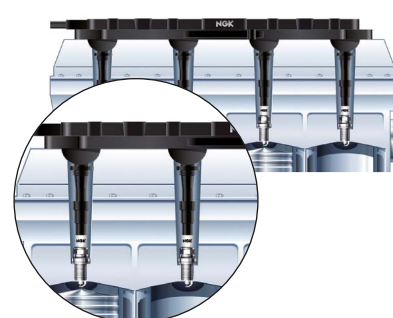
U5 000

Bobina a sigaro/top coil



U6 000

Rail bobine



Qualità NGK: Potete contarci!

L'accensione perfetta da un unico fornitore: candele, cavi candele e bobine d'accensione con la qualità dell'azienda leader nella fornitura di primo impianto



Vantaggi

- > Ampio assortimento con la più grande copertura di mercato in Europa
- > Qualità certificata da uno dei partner tecnologici leader delle case auto
- > Decodifica facile ed ingegnosa
- > Ampia gamma con tecnologia superiore e un design moderno e compatto
- > Consulenza diretta e supporto alle vendite da parte del team NGK

INNHALDSFORTEGNELSE

APPLIKASJONS LISTE



ACURA	01
ALFA ROMEO	01-04
ALPINA	04
ALPINE	04
ASTON MARTIN	04-05
AUDI	05-11
AUSTIN	11-12
AUSTIN-HEALEY	12
AUTOBIANCHI	12
BEDFORD	13
BMW	13-19
BUICK	20
CADILLAC	20-21
CHEVROLET	21-24
CHRYSLER	24-26
CITROEN	26-34
DACIA	34
DAEWOO	34-35
DAF	35
DAIHATSU	36
DAIMLER	36-37
DODGE	37-38
FERRARI	38-39
FIAT	39-46
FORD	46-56
FORD USA	56-57
FSO	57
GEO	57
HOLDEN	57-58
HONDA	58-61
HUMMER	61
HYUNDAI	61-65
INFINITI	65-66
ISUZU	66
JAGUAR	66-68

APPLIKASJONS LISTE



JEEP	68-70
KIA	70-72
LADA	72-74
LAMBORGHINI	74
LANCIA	74-77
LAND ROVER	77-78
LDV	78
LEXUS	78-79
LOTUS	79
MASERATI	79
MAZDA	80-82
MERCEDES BENZ	82-89
MG	89-90
MINI	90-91
MITSUBISHI	91-95
MORGAN	95
MORRIS	95-96
NISSAN	96-100
NSU	100
OLDSMOBILE	100-101
OPEL	101-111
PEUGEOT	111-119
PLYMOUTH	119
PONTIAC	119-120
PORSCHE	120-121
PROTON	121
RELIANT	121
RENAULT	121-131
ROLLS-ROYCE	131
ROVER	131-134
SAAB	134-137
SEAT	137-141
SKODA	141-144
SMART	144
SSANGYONG	144

APPLIKASJONS LISTE



SUBARU	144-145
SUZUKI	145-147
TALBOT	147
TOYOTA	147-152
TRIUMPH	152-154
TVR	154
VOLVO	154-162
VW	162-174
WIESMANN	174
WOLSELEY	174
YUGO	174
ZASTAVA	174-175

TEKNISK INFORMASJON

PRODUKT BILDER	177-221
REFERANSE LISTE	222-250



KOMMENTARER

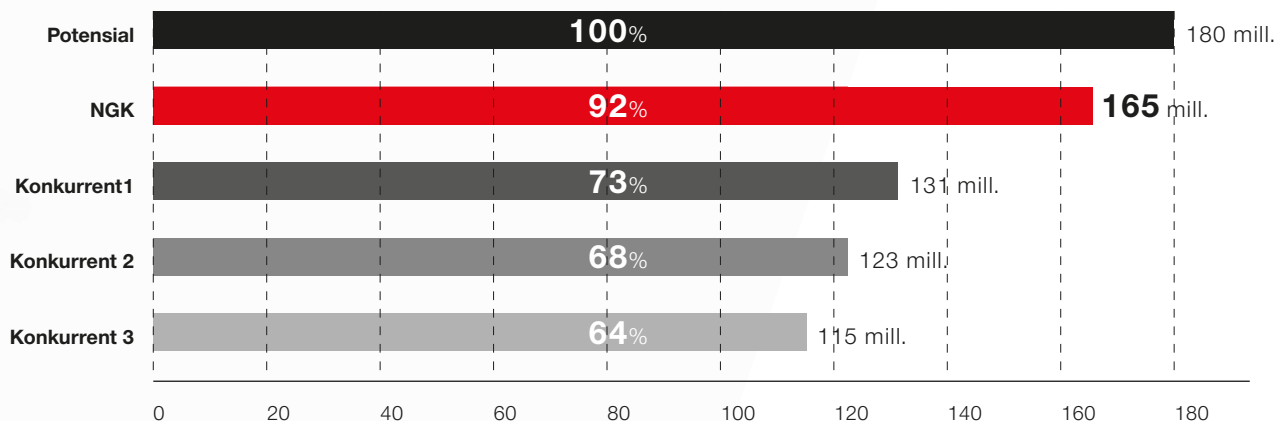
1. Opplysningene i katalogen kan bare brukes til typeidentifikasjon.
2. Denne katalogen erstatter alle tidligere utgaver.
3. Innholdet i denne listen er ikke juridisk bindende.

© NGK 2012

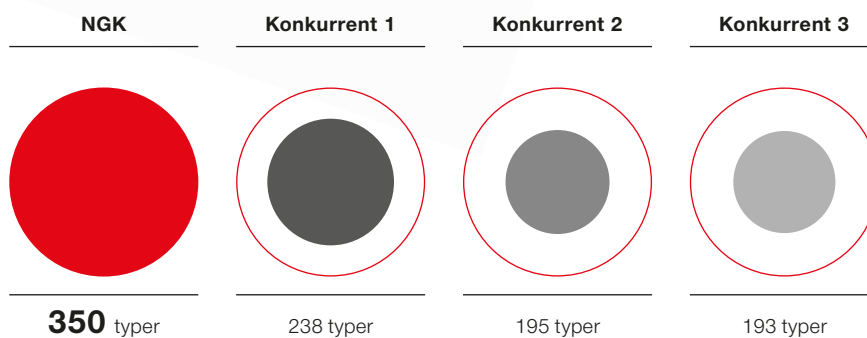
Dekker 92 % av markedet med 350 typer tenningspoler!

NGK's sortiment tilbyr en større markedsdekning enn alle andre i Europa.

KJØRETØYPARKEN OG MARKEDSDEKNINGEN I EUROPA



SAMMENLIGNING AV SORTIMENTENE



SORTIMENTSDEKNING PÅ PRODUSENTNIVÅ I EUROPA



SMARTE ARTIKKELNUMRE. SATT I SYSTEM.

Hvert artikkelnummer er satt sammen på følgende måte

U

NGK tenningspole

1

Kategori

000

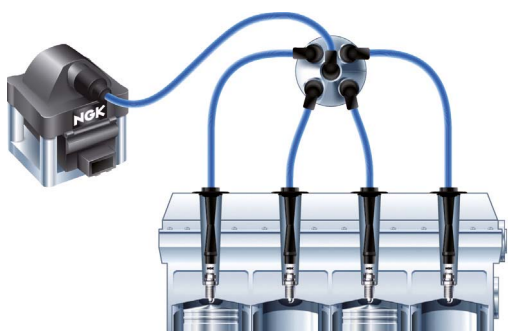
Fortløpende nummer



NGK's tenningspoleprogram er delt inn i seks kategorier. Disse gir informasjon om spoletypen og dermed informasjon om antall nødvendige tenningsspoler per kjøretøy som kan tilbys. Samtidig gir det mulighet for mersalg av tenningskabler.

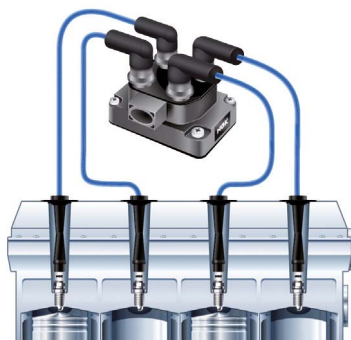
U1 000

Fordelertenningsspoler



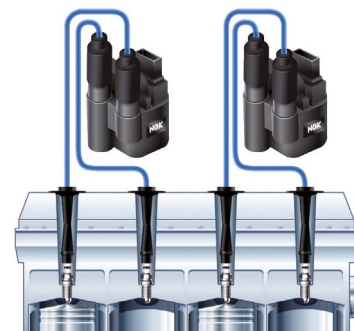
U2 000

Blokktenningsspoler



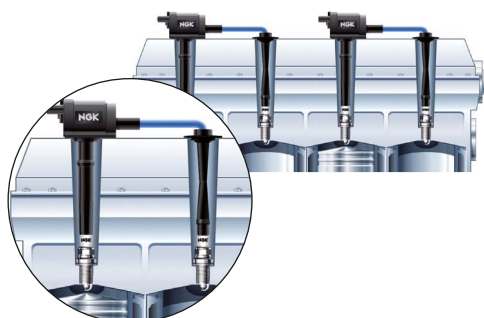
U3 000

Blokktenningsspoler med to
høyspenningsutganger



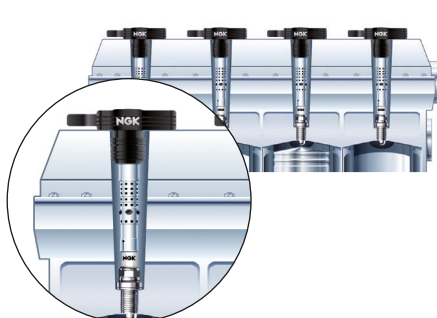
U4 000

Tennpluggsjakttenningspole
med dobbeltgnistteknikk



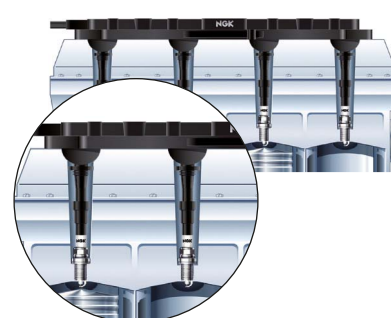
U5 000

Tennpluggsjakttenningspole
med enkeltgnistteknikk



U6 000

Tenningsspolesystemer



Fordel med NGK: Dette kan du stole på!

NGK tilbyr tilpassede produkter for en perfekt tenning fra en leverandør: Tennplugger, tenningsspoler og tenningskabler i en kvalitet som kun en ledende leverandør til kjøretøyprodusentene kan tilby!




VOLVO OPEL/VAUXHALL SKODA
PEUGEOT SEAT JAGUAR BMW
NISSAN VW
ALFA ROMEO
FORD FIAT AUDI
TOYOTA
MERCEDES-BENZ CITROËN LADA
RENAULT



Fakta

- > Et stort sortiment med den største markedsdekningen i Europa
- > Pålitelig kvalitet fra en av de ledende teknikk-partnerne til kjøretøyprodusentene
- > Smart nummersystem
- > Tenningsspoler i moderne og klassisk konstruksjon
- > Beste tilgjengelighet og, som vanlig, rask og feilfri levering
- > Individuell service og personlig rådgivning av NGK-teamet
- > Effektiv salgsstøtte fra fabrikken

INHOUD

TOEPASSINGSLIJST		TOEPASSINGSLIJST		TOEPASSINGSLIJST	
ACURA	01	JEEP	68-70	SUBARU	144-145
ALFA ROMEO	01-04	KIA	70-72	SUZUKI	145-147
ALPINA	04	LADA	72-74	TALBOT	147
ALPINE	04	LAMBORGHINI	74	TOYOTA	147-152
ASTON MARTIN	04-05	LANCIA	74-77	TRIUMPH	152-154
AUDI	05-11	LAND ROVER	77-78	TVR	154
AUSTIN	11-12	LDV	78	VOLVO	154-162
AUSTIN-HEALEY	12	LEXUS	78-79	VW	162-174
AUTOBIANCHI	12	LOTUS	79	WIESMANN	174
BEDFORD	13	MASERATI	79	WOLSELEY	174
BMW	13-19	MAZDA	80-82	YUGO	174
BUICK	20	MERCEDES BENZ	82-89	ZASTAVA	174-175
CADILLAC	20-21	MG	89-90		
CHEVROLET	21-24	MINI	90-91	TECHNISCHE INFORMATIE	
CHRYSLER	24-26	MITSUBISHI	91-95	AFBEELDINGEN	177-221
CITROEN	26-34	MORGAN	95	REFERENTIELIJST	222-250
DACIA	34	MORRIS	95-96		
DAEWOO	34-35	NISSAN	96-100		
DAF	35	NSU	100		
DAIHATSU	36	OLDSMOBILE	100-101		
DAIMLER	36-37	OPEL	101-111		
DODGE	37-38	PEUGEOT	111-119		
FERRARI	38-39	PLYMOUTH	119		
FIAT	39-46	PONTIAC	119-120		
FORD	46-56	PORSCHE	120-121		
FORD USA	56-57	PROTON	121		
FSO	57	RELIANT	121		
GEO	57	RENAULT	121-131		
HOLDEN	57-58	ROLLS-ROYCE	131		
HONDA	58-61	ROVER	131-134		
HUMMER	61	SAAB	134-137		
HYUNDAI	61-65	SEAT	137-141		
INFINITI	65-66	SKODA	141-144		
ISUZU	66	SMART	144		
JAGUAR	66-68	SSANGYONG	144		



OPMERKINGEN:

1. Deze toepassingslijst dient alleen voor typekeuze.
2. Deze publicatie vervangt alle eerder verschenen toepassingslijsten.
3. Aan de inhoud van deze brochure kunnen geen rechten ontleend worden.

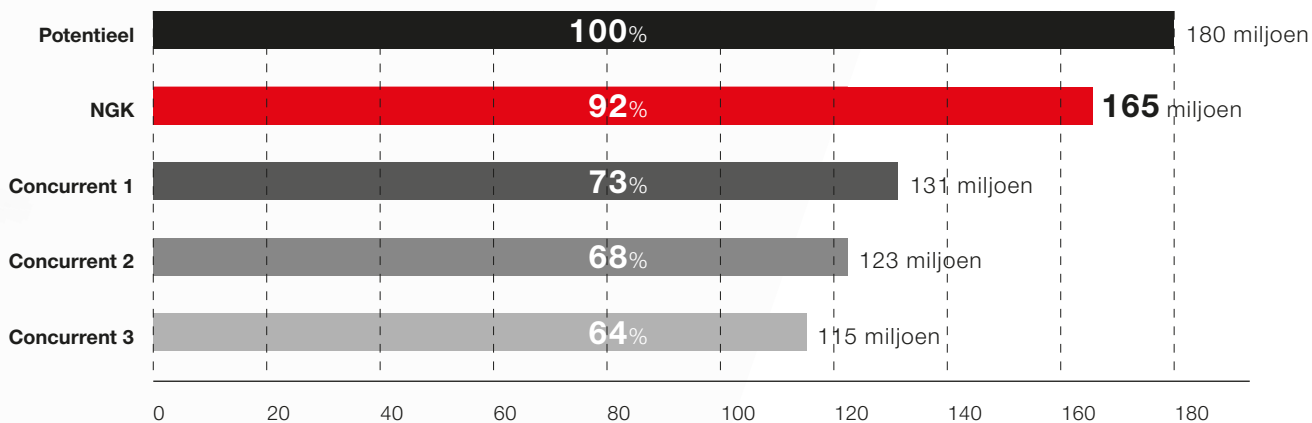
© NGK 2012



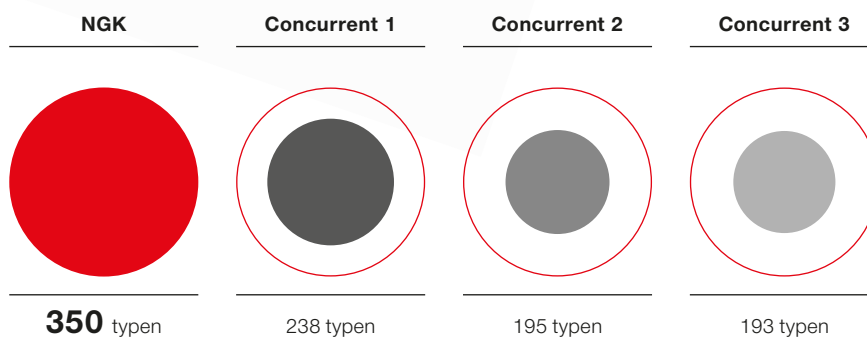
92% marktdekking met 350 typen bobines!

Het NGK-assortiment biedt u een hogere marktdekking dan enig ander assortiment in Europa.

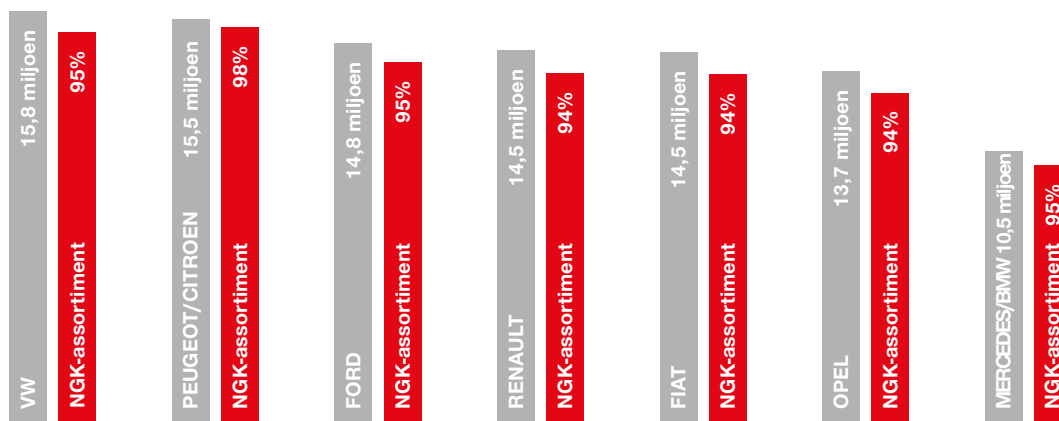
WAGENPARK EN MARKTDEKKING IN EUROPA



ASSORTIMENTEN VERGELEKEN



MARKTDEKKING PER FABRIKANT IN EUROPA



SLIMME ARTIKELNUMMERS. DAAR IS OVER NAGEDACHT.

Ieder artikelnummer is als volgt opgebouwd

U

NGK-bobine

1

Categorie

000

Volgnummer



Het NGK-bobineprogramma is onderverdeeld in zes categorieën. Deze geven informatie over het type bobine en daarmee over het extra aantal bobines dat per auto kan worden aangeboden. Tegelijkertijd biedt deze informatie de mogelijkheid tot meerverkoop van bougiekabels.

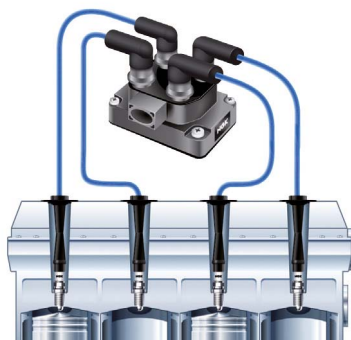
U1 000

Verdelerbobines



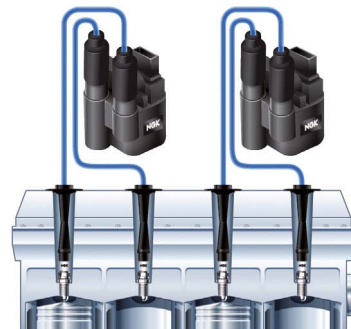
U2 000

Blokbobines



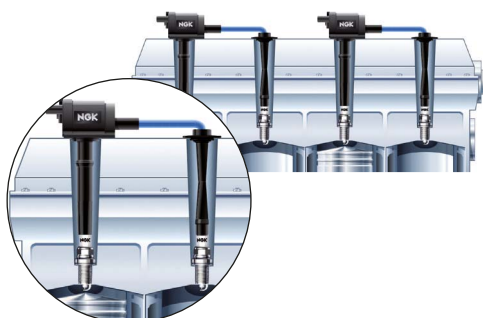
U3 000

Blokbobines met twee
hoogspanningsuitgangen



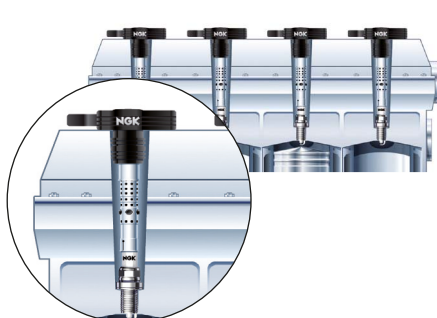
U4 000

Staaftobines met
dubbelvonktechniek



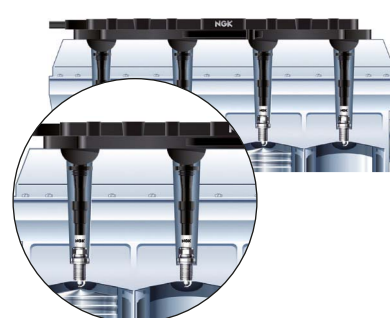
U5 000

Staaftobines met
enkelvonktechniek



U6 000

Railbobines



Voordelen NGK: Daar kunt u op vertrouwen!

NGK biedt u alle belangrijke producten voor een perfecte ontsteking: bougies, bobines en bougiekabels in een kwaliteit die alleen een toonaangevende toeleverancier aan de automobielfabrikanten leveren kan!

VOLVO OPEL/VAUXHALL SKODA
PEUGEOT SEAT JAGUAR BMW
NISSAN VW
ALFA ROMEO
FORD FIAT AUDI
TOYOTA
MERCEDES-BENZ CITROËN LADA
RENAULT




Feiten


- > Breed assortiment met de grootste marktdekking in Europa
- > Beproefde kwaliteit van een van de toonaangevende technologiepartners van de automobielfabrikanten
- > Slim artikelnummersysteem
- > Moderne en klassieke bobines
- > Maximale beschikbaarheid en vertrouwd snelle en foutloze levering
- > Individuele service en persoonlijk advies door het NGK-team
- > Effectieve verkoopondersteuning

SPIS TREŚCI

LISTA ZASTOSOWANIA W POSZCZEGÓLNYCH MARKACH SAMOCHODÓW

	
ACURA	01
ALFA ROMEO	01-04
ALPINA	04
ALPINE	04
ASTON MARTIN	04-05
AUDI	05-11
AUSTIN	11-12
AUSTIN-HEALEY	12
AUTOBIANCHI	12
BEDFORD	13
BMW	13-19
BUICK	20
CADILLAC	20-21
CHEVROLET	21-24
CHRYSLER	24-26
CITROEN	26-34
DACIA	34
DAEWOO	34-35
DAF	35
DAIHATSU	36
DAIMLER	36-37
DODGE	37-38
FERRARI	38-39
FIAT	39-46
FORD	46-56
FORD USA	56-57
FSO	57
GEO	57
HOLDEN	57-58
HONDA	58-61
HUMMER	61
HYUNDAI	61-65
INFINITI	65-66
ISUZU	66
JAGUAR	66-68

LISTA ZASTOSOWANIA W POSZCZEGÓLNYCH MARKACH SAMOCHODÓW

	
JEEP	68-70
KIA	70-72
LADA	72-74
LAMBORGHINI	74
LANCIA	74-77
LAND ROVER	77-78
LDV	78
LEXUS	78-79
LOTUS	79
MASERATI	79
MAZDA	80-82
MERCEDES BENZ	82-89
MG	89-90
MINI	90-91
MITSUBISHI	91-95
MORGAN	95
MORRIS	95-96
NISSAN	96-100
NSU	100
OLDSMOBILE	100-101
OPEL	101-111
PEUGEOT	111-119
PLYMOUTH	119
PONTIAC	119-120
PORSCHE	120-121
PROTON	121
RELIANT	121
RENAULT	121-131
ROLLS-ROYCE	131
ROVER	131-134
SAAB	134-137
SEAT	137-141
SKODA	141-144
SMART	144
SSANGYONG	144

LISTA ZASTOSOWANIA W POSZCZEGÓLNYCH MARKACH SAMOCHODÓW

	
SUBARU	144-145
SUZUKI	145-147
TALBOT	147
TOYOTA	147-152
TRIUMPH	152-154
TVR	154
VOLVO	154-162
VW	162-174
WIESMANN	174
WOLSELEY	174
YUGO	174
ZASTAVA	174-175

INFORMACJE TECHNICZNE

ZDJĘCIA	177-221
LISTY PORÓWNAWCZE	222-250



UWAGI:

1. Niniejsza lista zastosowania służy wyłącznie do wyboru typu sondy.
2. Wszystkie wcześniejsze listy zastosowania tracą ważność z momentem publikacji niniejszego wydania.
3. Roszczenie prawne nie może być uzasadnione treścią niniejszego prospektu.

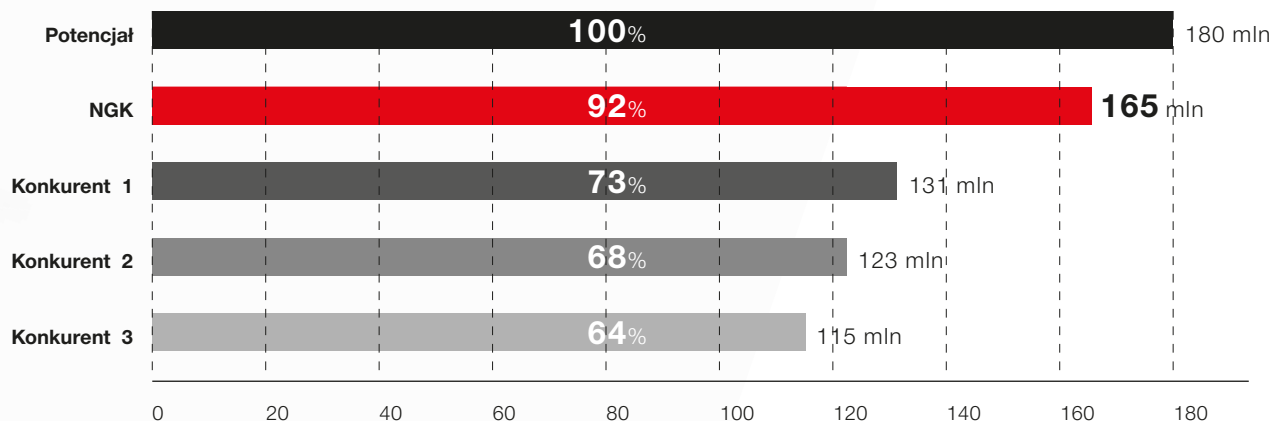
© NGK 2012



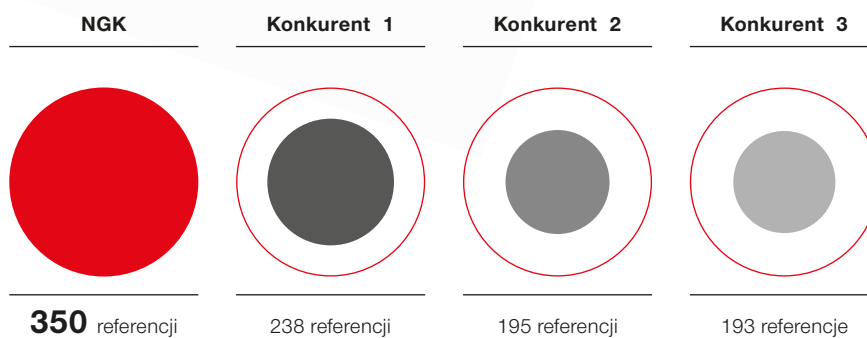
92% pokrycia rynku przez 350 referencji cewek zapłonowych!

Asortyment cewek zapłonowych NGK zapewnia szersze pokrycie rynku niż jakikolwiek inny asortyment w Europie!

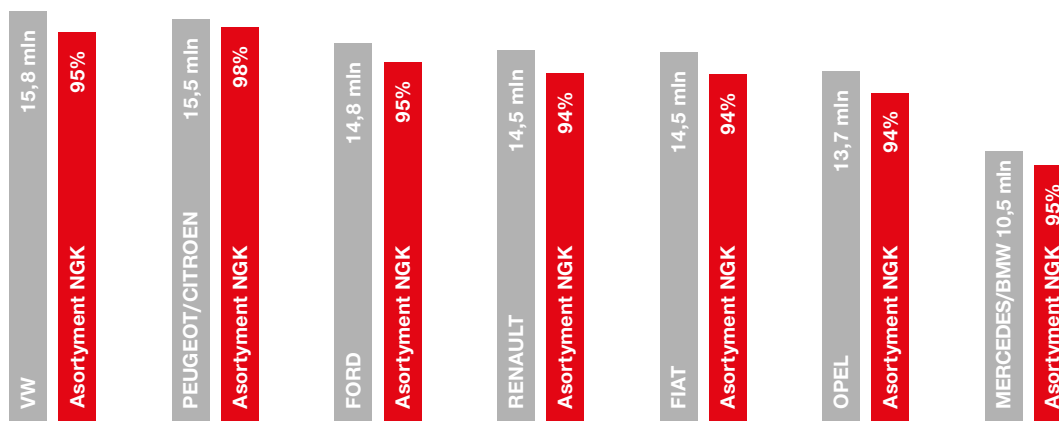
PARK SAMOCHODOWY I POKRYCIE RYNKU W EUROPIE



PORÓWNANIE ASORTYMENTU



STOPIEŃ POKRYCIA ASORTYMENTEM CEWEK NGK Z PODZIAŁEM NA PRODUCENTÓW SAMOCHODÓW W EUROPIE



PROSTY I PRZEJRZYSTY SYSTEM NUMERACJI REFERENCJI

Kod produktu jest tworzony w następujący sposób:

U

Cewka zapłonowa NGK

1

Kategoria

000

Kolejny numer



Asortyment cewek zapłonowych NGK jest podzielony na 6 kategorii, z których można odczytać informację o ich typie oraz ilości dla danego pojazdu. Taki system numeracji daje również szansę zwiększenia sprzedaży przewodów zapłonowych.

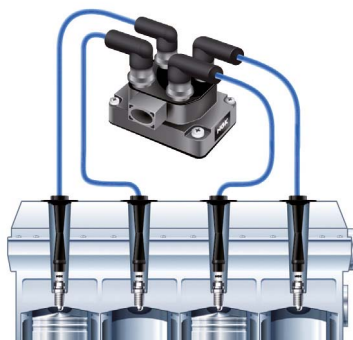
U1 000

Cewki zapłonowe
z rozdzielaczem



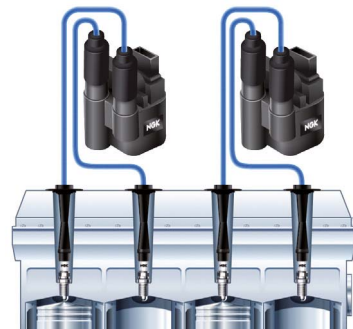
U2 000

Blokowe cewki zapłonowe



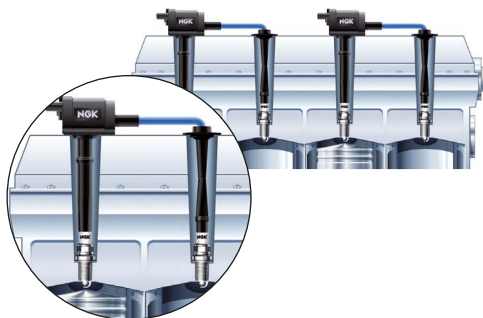
U3 000

Blokowe cewki zapłonowe z dwoma
wyjściami wysokiego napięcia



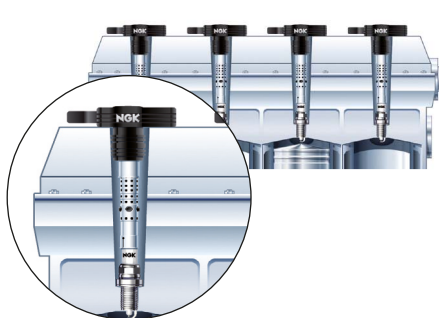
U4 000

Świecowa cewka zapłonowa
z technologią podwójnego
iskrzenia



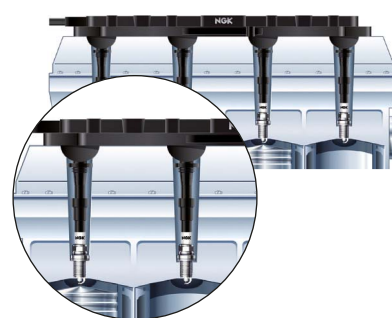
U5 000

Świecowa cewka zapłonowa
z technologią pojedynczego
iskrzenia



U6 000

System cewek



Korzyść z produktów marki NGK: Możesz na nich polegać!

NGK oferuje perfekcyjnie dopasowane do pojazdu produkty zapewniające niezawodny zapłon i to wszystko z jednego źródła! Świece, cewki i przewody zapłonowe o najwyższej jakości, gwarantowanej przez wiodącego dostawcę producentów samochodów!




VOLVO OPEL/VAUXHALL SKODA
PEUGEOT SEAT JAGUAR BMW
NISSAN VW
ALFA ROMEO
FORD FIAT AUDI
TOYOTA
MERCEDES-BENZ CITROËN LADA
RENAULT



Fakty

- > Szeroki asortyment z najwyższym pokryciem rynku w Europie
- > Sprawdzona jakość jednego z wiodących partnerów technologicznych producentów samochodów
- > Prosty i przejrzysty system numeracji
- > Szeroka oferta technologii cewek zapłonowych - zarówno te najnowocześniejsze, jak i tradycyjne
- > Najwyższa dostępność, szybkie i sprawne dostawy
- > Indywidualna obsługa przez wyznaczoną osobę z zespołu NGK
- > Efektywne wsparcie sprzedaży

СОДЕРЖАНИЕ

МАРКИ АВТОМОБИЛЕЙ 	МАРКИ АВТОМОБИЛЕЙ 	МАРКИ АВТОМОБИЛЕЙ 
ACURA	JEEP	SUBARU
ALFA ROMEO	KIA	SUZUKI
ALPINA	LADA	TALBOT
ALPINE	LAMBORGHINI	TOYOTA
ASTON MARTIN	LANCIA	TRIUMPH
AUDI	LAND ROVER	TVR
AUSTIN	LDV	VOLVO
AUSTIN-HEALEY	LEXUS	VW
AUTOBIANCHI	LOTUS	WIESMANN
BEDFORD	MASERATI	WOLSELEY
BMW	MAZDA	YUGO
BUICK	MERCEDES BENZ	ZASTAVA
CADILLAC	MG	
CHEVROLET	MINI	
CHRYSLER	MITSUBISHI	
CITROEN	MORGAN	
DACIA	MORRIS	
DAEWOO	NISSAN	
DAF	NSU	
DAIHATSU	OLDSMOBILE	
DAIMLER	OPEL	
DODGE	PEUGEOT	
FERRARI	PLYMOUTH	
FIAT	PONTIAC	
FORD	PORSCHE	
FORD USA	PROTON	
FSO	RELIANT	
GEO	RENAULT	
HOLDEN	ROLLS-ROYCE	
HONDA	ROVER	
HUMMER	SAAB	
HYUNDAI	SEAT	
INFINITI	SKODA	
ISUZU	SMART	
JAGUAR	SSANGYONG	

ТЕХНИЧЕСКАЯ ИНФОРМАЦИЯ	
ВНЕШНИЙ ВИД КАТУШЕК	
ЗАЖИГАНИЯ	177-221
РЕКОМЕНДАЦИОННЫЙ	
ПЕРЕЧЕНЬ	222-250



ПРИМЕЧАНИЯ

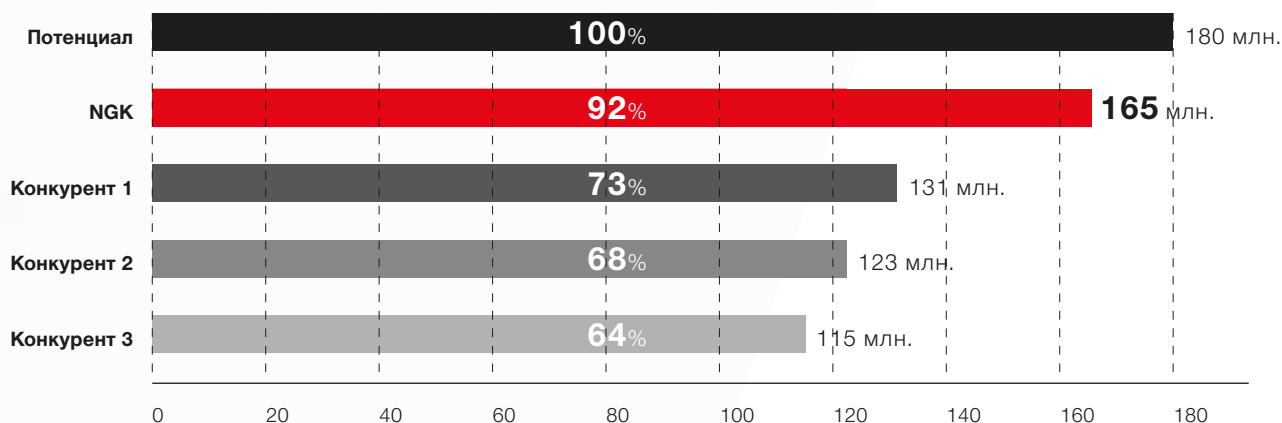
1. Данный перечень служит только для подбора датчиков.
2. После публикации этого издания все предыдущие перечни становятся недействительными.
3. Данное содержание не обуславливает правового притязания.

© NGK 2012

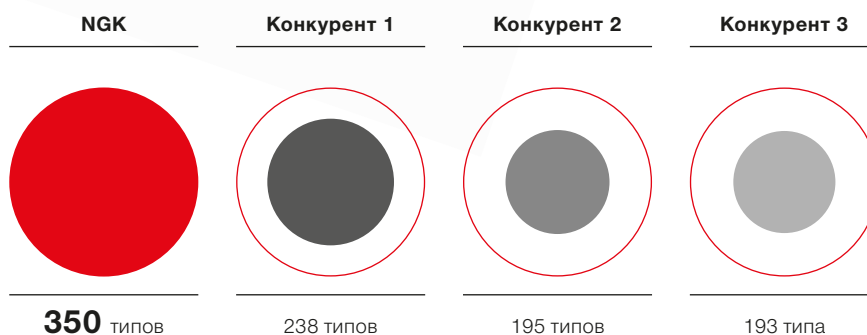
350 типов катушек зажигания обеспечивают покрытие 92% рынка!

Ассортимент NGK предлагает Вам самое высокое покрытие рынка по сравнению с любым другим ассортиментом в Европе!

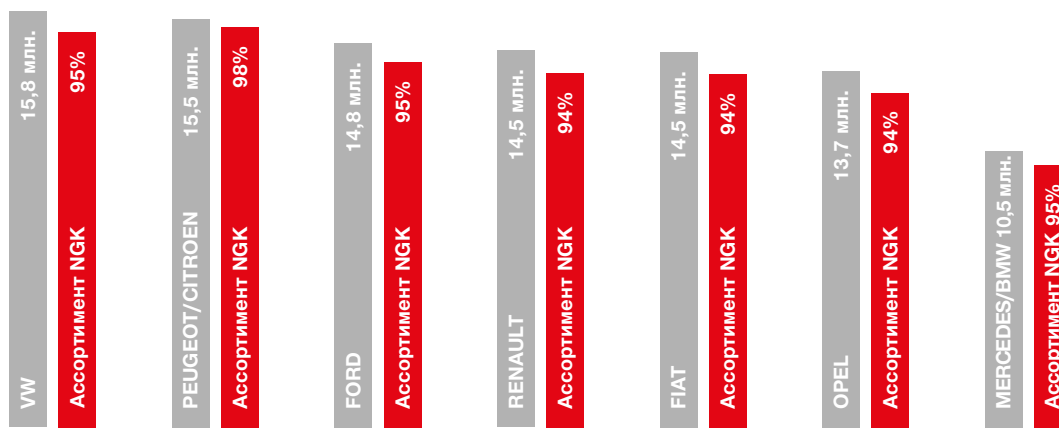
ПАРК АВТОМОБИЛЕЙ И ПОКРЫТИЕ РЫНКА В ЕВРОПЕ



АССОРТИМЕНТЫ В СРАВНЕНИИ



ПОКРЫТИЕ РЫНКА ОТНОСИТЕЛЬНО АВТОПРОИЗВОДИТЕЛЕЙ В ЕВРОПЕ.



УДОБНАЯ СИСТЕМА МАРКИРОВКИ.

Каждый заказной номер формируется следующим образом

U

Катушка зажигания NGK

1

Категория

000

Номер по порядку



Ассортимент катушек зажигания NGK разделен на шесть категорий. Для каждой категории предоставляются сведения о типе и количестве катушек зажигания, а также о соответствующем количестве проводов зажигания, предлагаемых для конкретного автомобиля клиента. Такая удобная система нумерации дополнительно позволит увеличить продажи и проводов зажигания.

U1 000

Катушка для системы
зажигания с распределителем



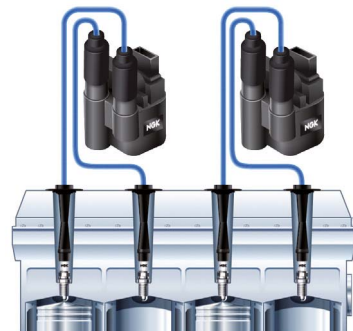
U2 000

Модули зажигания



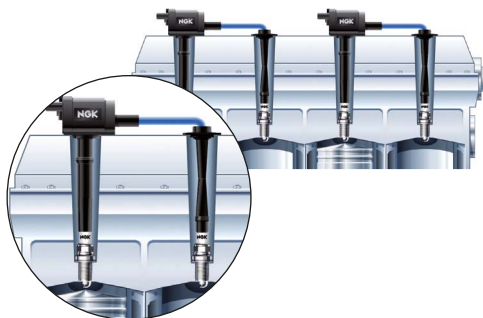
U3 000

Модули зажигания с двумя
выходами высокого напряжения



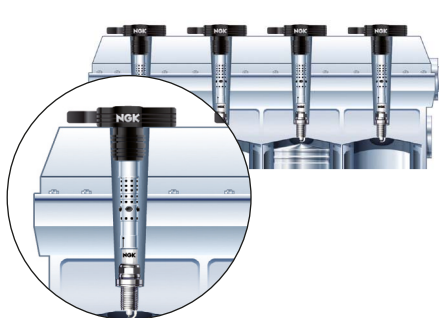
U4 000

Катушка зажигания,
устанавливаемая на свечу, с
технологией двойной искры



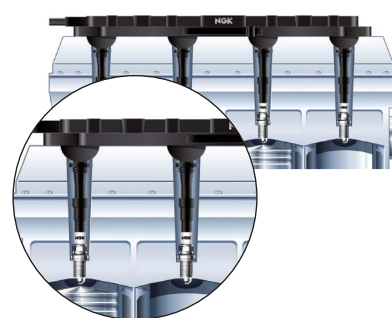
U5 000

Катушка зажигания,
устанавливаемая на свечу, с
технологией единичной искры



U6 000

Рейки зажигания



Преимущества NGK: Вы можете на нас положиться!

Первоклассные компоненты системы зажигания от одного производителя. Свечи и катушки зажигания, а также высоковольтные провода такого уровня качества, какой может предложить только ведущий поставщик на конвейеры автопроизводителей!

VOLVO OPEL/VAUXHALL SKODA
PEUGEOT SEAT JAGUAR BMW
NISSAN VW
ALFA ROMEO
FORD FIAT AUDI
TOYOTA
MERCEDES-BENZ CITROËN LADA
RENAULT



Факты

- > Широкий ассортимент с самым большим покрытием рынка в Европе
- > Проверенное качество одного из ведущих технических партнеров автопроизводителей
- > Удобная система маркировки
- > Катушки зажигания как современной, так и классической конструкции
- > Максимальная доступность ассортимента, а также традиционно своевременные и качественные поставки
- > Индивидуальный сервис и персональные консультации от профессионалов NGK
- > Эффективная поддержка продаж

INNEHÅLLSFÖRTECKNING

REKOMMENDATIONS LISTA

ACURA	01
ALFA ROMEO	01-04
ALPINA	04
ALPINE	04
ASTON MARTIN	04-05
AUDI	05-11
AUSTIN	11-12
AUSTIN-HEALEY	12
AUTOBIANCHI	12
BEDFORD	13
BMW	13-19
BUICK	20
CADILLAC	20-21
CHEVROLET	21-24
CHRYSLER	24-26
CITROEN	26-34
DACIA	34
DAEWOO	34-35
DAF	35
DAIHATSU	36
DAIMLER	36-37
DODGE	37-38
FERRARI	38-39
FIAT	39-46
FORD	46-56
FORD USA	56-57
FSO	57
GEO	57
HOLDEN	57-58
HONDA	58-61
HUMMER	61
HYUNDAI	61-65
INFINITI	65-66
ISUZU	66
JAGUAR	66-68

REKOMMENDATIONS LISTA

JEEP	68-70
KIA	70-72
LADA	72-74
LAMBORGHINI	74
LANCIA	74-77
LAND ROVER	77-78
LDV	78
LEXUS	78-79
LOTUS	79
MASERATI	79
MAZDA	80-82
MERCEDES BENZ	82-89
MG	89-90
MINI	90-91
MITSUBISHI	91-95
MORGAN	95
MORRIS	95-96
NISSAN	96-100
NSU	100
OLDSMOBILE	100-101
OPEL	101-111
PEUGEOT	111-119
PLYMOUTH	119
PONTIAC	119-120
PORSCHE	120-121
PROTON	121
RELIANT	121
RENAULT	121-131
ROLLS-ROYCE	131
ROVER	131-134
SAAB	134-137
SEAT	137-141
SKODA	141-144
SMART	144
SSANGYONG	144

REKOMMENDATIONS LISTA

SUBARU	144-145
SUZUKI	145-147
TALBOT	147
TOYOTA	147-152
TRIUMPH	152-154
TVR	154
VOLVO	154-162
VW	162-174
WIESMANN	174
WOLSELEY	174
YUGO	174
ZASTAVA	174-175

TEKNISK INFORMATION

PRODUKT BILDER	177-221
REFERENS LISTA	222-250



KOMMENTARER

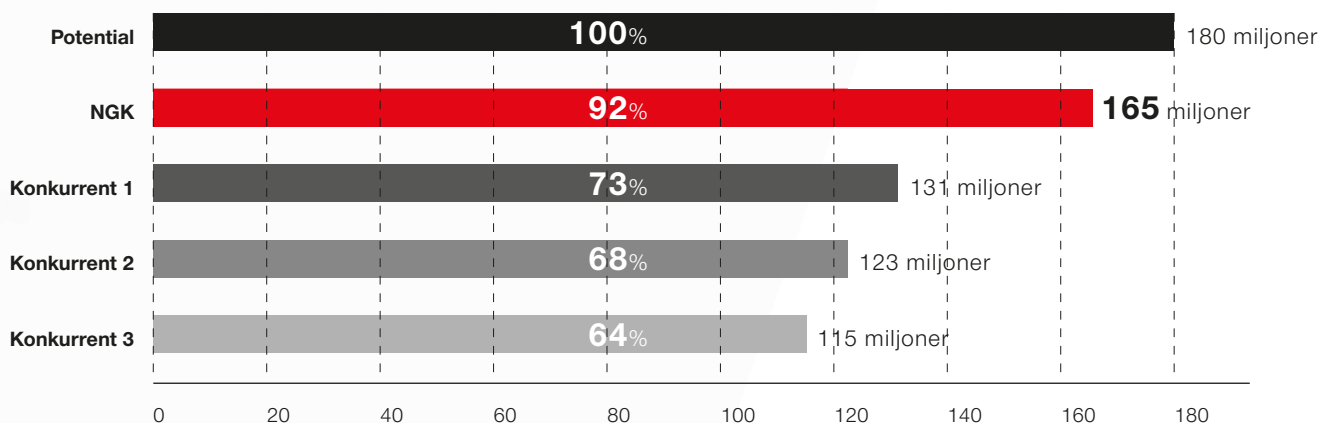
1. Denna rekommendationslista gäller endast för typidentifikation samt ersätter alla tidigare utgivna rekommendationslistor.
2. Vi åtar oss inget juridiskt ansvar för vad som kan uppstå med utgångspunkt från innehållet i denna publikation.
3. Inga rättsanspråk på grund av innehållet kan ställas.

© NGK 2012

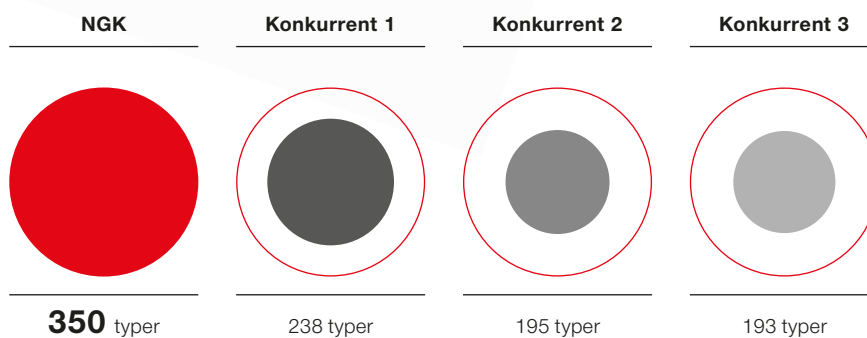
92 % marknadstäckning med 350 tändspoletyper!

NGK-sortimentet ger dig högre marknadstäckning än alla andra sortiment i Europa.

FORDONSBESTÅND OCH MARKNADSTÄCKNING I EUROPA



JÄMFÖRELSE AV SORTIMENT



SORTIMENTETS TÄCKNINGSOMRÅDE HOS TILLVERKARE I EUROPA



SMARTARE ARTIKELNUMMER. DET FINNS ETT SYSTEM BAKOM.

Varje artikelnummer är sammansatt enligt följande:

U

NGK-tändspole

1

kategori

000

fortlöpande nummer



NGK-tändspoleprogrammet är uppdelat i sex kategorier. Av dessa framgår spolarnas typ och önskat antal erforderliga tändspolar per fordon, som ska offereras. Samtidigt erbjuds möjlighet till ökad försäljning av tändledning.

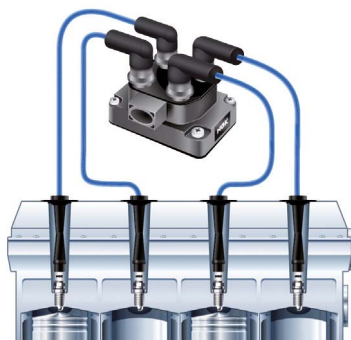
U1 000

Fördelartändspolar



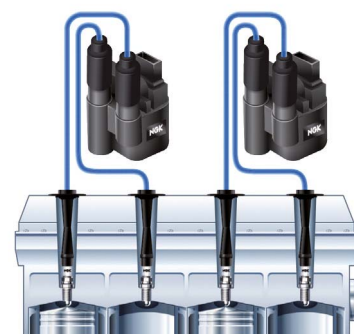
U2 000

Blocktändspolar



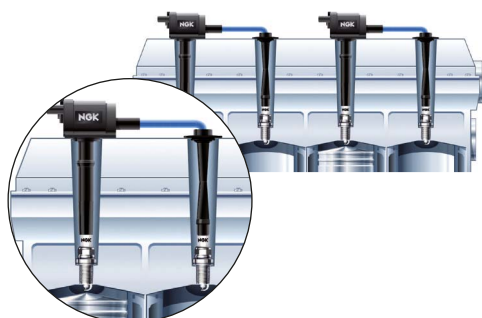
U3 000

Blocktändspolar med två
högspänningsutgångar



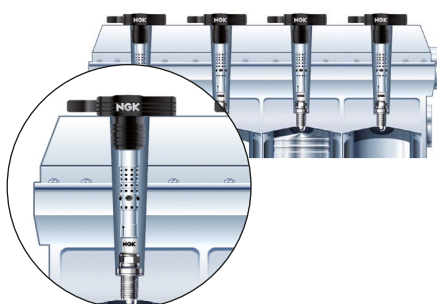
U4 000

Tändspole med dubbla gnistor



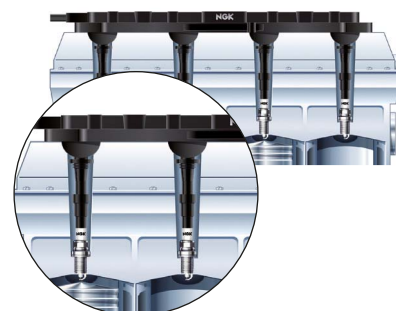
U5 000

Tändspole med en gnista



U6 000

Tändspolesystem



Fördel med NGK: Du kan lita på dem!

NGK erbjuder viktiga produkter för perfekt tändning, och allt ur samma hand: Tändstift, tändspolar och tändledningar i samma kvalitet, så som endast en marknadsledande leverantör kan erbjuda biltillverkarna!

VOLVO OPEL/VAUXHALL SKODA
PEUGEOT SEAT JAGUAR BMW
NISSAN VW
ALFA ROMEO
FORD FIAT AUDI
TOYOTA
MERCEDES-BENZ CITROËN LADA
RENAULT



Fakta

- > Brett sortiment med största marknadstäckning i Europa
- > Välbeprövad kvalitet från en av biltillverkarnas ledande teknik-partner
- > Smartare nummersystem
- > Tändspolar med modern och klassisk konstruktion
- > Högsta tillgänglighet och alltid snabb och felfri leverans
- > Individuell service och personlig rådgivning från NGK-teamet
- > Effektivt säljstöd

İÇİNDEKİLER

KULLANM LİSTESİ



ACURA	01
ALFA ROMEO	01-04
ALPINA	04
ALPINE	04
ASTON MARTIN	04-05
AUDI	05-11
AUSTIN	11-12
AUSTIN-HEALEY	12
AUTOBIANCHI	12
BEDFORD	13
BMW	13-19
BUICK	20
CADILLAC	20-21
CHEVROLET	21-24
CHRYSLER	24-26
CITROEN	26-34
DACIA	34
DAEWOO	34-35
DAF	35
DAIHATSU	36
DAIMLER	36-37
DODGE	37-38
FERRARI	38-39
FIAT	39-46
FORD	46-56
FORD USA	56-57
FSO	57
GEO	57
HOLDEN	57-58
HONDA	58-61
HUMMER	61
HYUNDAI	61-65
INFINITI	65-66
ISUZU	66
JAGUAR	66-68

KULLANM LİSTESİ



JEEP	68-70
KIA	70-72
LADA	72-74
LAMBORGHINI	74
LANCIA	74-77
LAND ROVER	77-78
LDV	78
LEXUS	78-79
LOTUS	79
MASERATI	79
MAZDA	80-82
MERCEDES BENZ	82-89
MG	89-90
MINI	90-91
MITSUBISHI	91-95
MORGAN	95
MORRIS	95-96
NISSAN	96-100
NSU	100
OLDSMOBILE	100-101
OPEL	101-111
PEUGEOT	111-119
PLYMOUTH	119
PONTIAC	119-120
PORSCHE	120-121
PROTON	121
RELIANT	121
RENAULT	121-131
ROLLS-ROYCE	131
ROVER	131-134
SAAB	134-137
SEAT	137-141
SKODA	141-144
SMART	144
SSANGYONG	144

KULLANM LİSTESİ



SUBARU	144-145
SUZUKI	145-147
TALBOT	147
TOYOTA	147-152
TRIUMPH	152-154
TVR	154
VOLVO	154-162
VW	162-174
WIESMANN	174
WOLSELEY	174
YUGO	174
ZASTAVA	174-175

TEKNİK BİLGİLER

GÖRSELLER	177-221
REFERANS LİSTESİ	222-250



NOT:

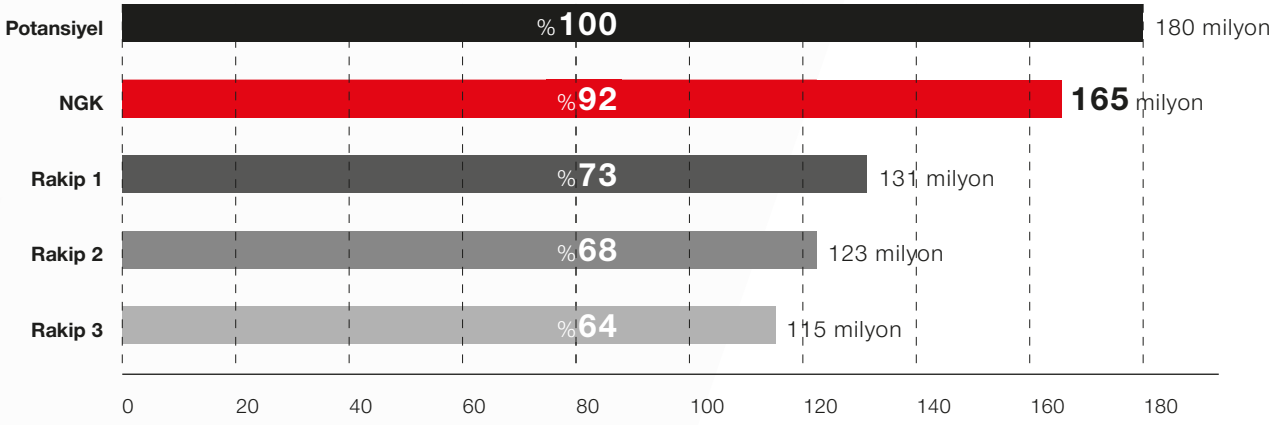
1. Bu kullanım listesi yalnızca tip seçimi içindir.
2. Bu sürümün yayımlanması ile daha önceki tüm kullanım listeleri geçerliliğini kaybeder.
3. Bu katalogun içeriğine dayanarak yasal talepler öne sürülemez.

© NGK 2012

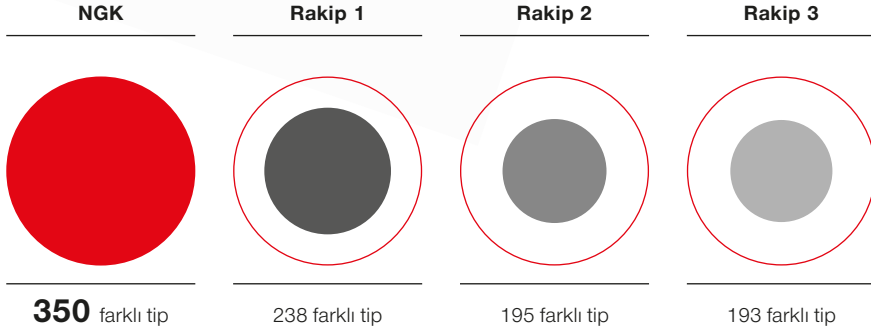
350 farklı ateşleme bobini tipiyle %92 pazar ihtiyacı karşılama oranı!

NGK ürün gamı Avrupa'da tüm rakiplerinden daha yüksek bir pazar ihtiyacı karşılama oranına sahiptir.

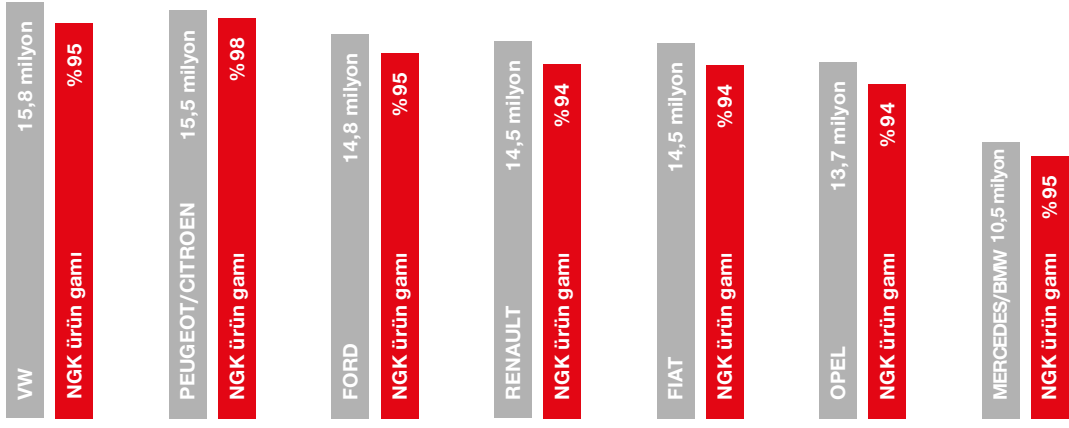
AVRUPA'DA ARAÇ SAYISI VE PAZAR KARŞILAMA ORANI



ÜRÜN GAMI KARŞILAŞTIRMASI



AVRUPA'DA ÜRÜN GAMININ ÜRETİCİ BAZINDA İHTİYACI KARŞILAMA ORANI



AKILLI ÜRÜN NUMARASI. İYİ SİSTEM.

Her ürün numarası şu öğelerden oluşur:

U

NGK ateşleme bobini

1

Kategori

000

Sıra numarası



NGK ateşleme bobinleri ürün gamı altı kategoriye ayrılmıştır. Bunlar bobin tipini gösterir ve böylelikle araç başına opsiyonel olarak teklif edilecek ateşleme bobini sayısını belirtir. Aynı zamanda da, bobinlerle birlikte ateşleme kablosu satma imkanını kazandırır.

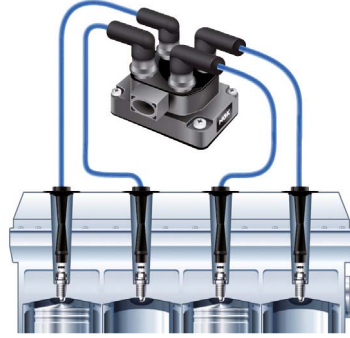
U1 000

Distribütör ateşleme bobinleri



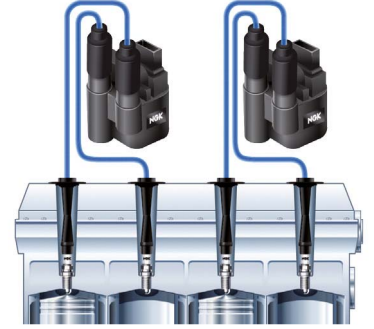
U2 000

Blok ateşleme bobinleri



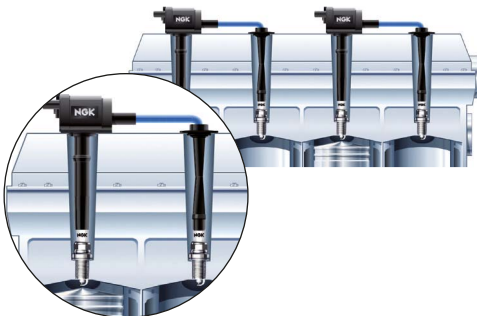
U3 000

İki yüksek gerilim çıkışlı blok ateşleme bobinleri



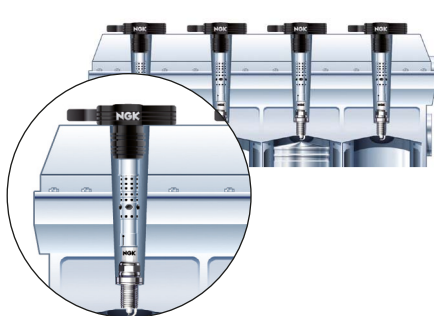
U4 000

Çifte kıvılcım teknolojili buji yuvalı ateşleme bobini



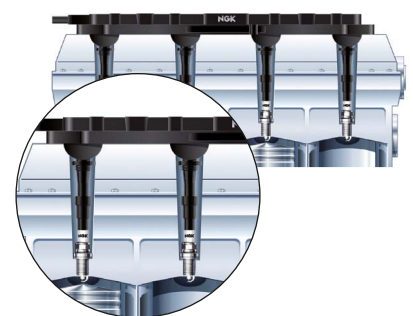
U5 000

Tek kıvılcım teknolojili buji yuvalı ateşleme bobini



U6 000

Ateşleme bobini sistemleri



NGK avantajı: Ona güvenebilirsiniz!

NGK size mükemmel ateşleme için önemli ürünleri tek elden sunuyor: Sadece otomobil üreticilerinin önde gelen bir tedarikçisinin sunabileceği kadar yüksek kaliteli bujiler, ateşleme bobinleri ve ateşleme kabloları.

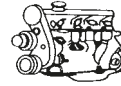


Gerçekler

- > Avrupa'nın en yüksek pazar ihtiyacı karşılama oranına sahip geniş ürün gamı
- > Otomobil üreticilerinin önde gelen teknoloji ortağından denenmiş kalite
- > Akıllı numaralandırma sistemi
- > Modern ve klasik tasarımlı ateşleme bobinleri
- > En kolay bulunabilirlik ile birlikte her zaman hızlı ve hatasız teslimat
- > Size özel hizmet ve NGK ekibinden bireysel danışmanlık
- > Etkin satış desteği



e kW

C
Y
I

Type-No.

Stock-No.

ACURA**INTEGRA**

1.6	1.6	74	01.1985 - 12.1990	D16A3	4	DIN	U1016	48098
1.6i	1.6	88	01.1985 - 12.1990		4	DIN	U1016	48098

ALFA ROMEO**33**

1.3	1.3	55	06.1983 - 12.1989	AR 30502/ AR 30586	4	DIN	U3001	48013
1.3	1.3	58	05.1983 - 12.1989	AR 30502	4	DIN	U3001	48013
1.3	1.3	63	10.1984 - 12.1989	AR 30168/ AR 30587	4	DIN	U3001	48013
1.3 i.e.	1.3	66	05.1983 - 12.1989	AR 30168	4	DIN	U3001	48013
1.4 i.e.	1.4	65	06.1991 - 09.1994	AR 30753/ AR 30755	4	DIN	U3001	48013
1.4 i.e.	1.4	66	07.1990 - 09.1994	AR 30753/ AR 30755	4	DIN	U3001	48013

145

1.4 i.e.	1.4	66	07.1994 - 12.1996	AR 33501	4	M4/M4	U4003	48103
1.4 i.e.	1.4	66	07.1994 - 12.1996	AR 33501	4	DIN	U3001	48013
1.4 i.e. 16V T.S.	1.4	76	12.1996 - 01.2001	AR 33503/ AR 38501	4	M4/M4	U4003	48103
1.6 i.e.	1.6	76	10.1994 - 12.1996	AR 33201	4	M4/M4	U4003	48103
1.6 i.e. 16V T.S.	1.6	88	12.1996 - 01.2001	AR 38201/ AR 67601	4	M4/M4	U4003	48103
1.8 i.e. 16V T.S.	1.7	103	12.1996 - 12.1998	AR 38401/ AR 67106	4	M4/M4	U4003	48103
1.8 i.e. 16V	1.7	106	03.1998 - 01.2001	AR 32201	4	M4/M4	U4003	48103
1.8 i.e. 16V	1.7	106	03.1998 - 01.2001	AR 32201	4	SAE/M4	U4007	48149
1.8 i.e. 16V	1.8	106	03.1998 - 01.2001	AR 32201	4	M4	U1035	48156
2.0 16V T.S.	2.0	110	10.1995 - 01.2001	AR 67204	4	M4/M4	U4003	48103
2.0 16V Quadrifoglio	2.0	114	03.1998 - 01.2001	AR 32301	4	M4/M4	U4003	48103
2.0 16V Quadrifoglio	2.0	114	03.1998 - 01.2001	AR 32301	4	SAE/M4	U4007	48149

146

1.4 i.e.	1.4	66	12.1994 - 12.1996	AR 33501	4	DIN	U3001	48013
1.4 i.e. 16V T.S.	1.4	76	11.1996 - 01.2001	AR 33503/ AR 38501	4	M4/M4	U4003	48103
1.6 i.e. 16V T.S.	1.6	88	11.1996 - 01.2001	AR 38201/ AR 67601	4	M4/M4	U4003	48103
1.8 i.e. 16V T.S.	1.7	106	03.1998 - 01.2001	AR 32201	4	M4/M4	U4003	48103
1.8 i.e. 16V T.S.	1.7	106	03.1998 - 01.2001	AR 32201	4	SAE/M4	U4007	48149
2.0 16V T.S.	2.0	110	10.1995 - 01.2001	AR 67204	4	M4/M4	U4003	48103
2.0 16V Quadrifoglio	2.0	114	03.1998 - 01.2001	AR 32301	4	M4/M4	U4003	48103
2.0 16V Quadrifoglio	2.0	114	03.1998 - 01.2001	AR 32301	4	SAE/M4	U4007	48149

147

1.6 16V T.S. ECO	1.6	77	01.2001 -	AR 37203	4	SAE/M4	U4004	48104
1.6 16V T.S.	1.6	88	01.2001 -	AR 32104	4	SAE/M4	U4004	48104
2.0 16V T.S.	2.0	110	01.2001 -	AR 32310	4	SAE/M4	U4004	48104
3.2 GTA	3.2	184	02.2003 -	932 A.000	6	SAE	U5040	48154

155

1.6 16V T.S.	1.6	88	05.1996 - 12.1997	AR 67601	4	M4/M4	U4003	48103
1.7 T.S.	1.7	83	04.1993 - 04.1996	AR 67103	4	M4	U2006	48025
1.7 T.S.	1.7	85	04.1993 - 04.1996	AR 67105	4	M4	U2006	48025
1.8 T.S. Sport	1.8	93	01.1992 - 12.1996	AR 67101/ AR 67102	4	M4	U2006	48025
1.8 T.S.	1.8	95	02.1992 - 06.1993	AR 67101	4	M4	U2006	48025
2.0 T.S.	2.0	104	02.1992 - 02.1995	AR 67202	4	M4	U2006	48025



e kW



C
y
i



Type-No.

Stock-No.

ALFA ROMEO

155

2.0 T.S.	2.0	106	02.1992 - 04.1993	AR 67201	4	M4	U2006	48025
2.0 T.S. 16V	2.0	110	03.1995 - 12.1997	AR 67204	4	M4/M4	U4003	48103
2.0 16V Turbo Q4	2.0	137	01.1992 - 12.1997	AR 67203	4	DIN	U3001	48013
2.0 16V Turbo Q4	2.0	140	01.1992 - 12.1997	AR 67203	4	DIN	U3001	48013
2.5 V6	2.5	120	10.1992 - 12.1997	AR 67302/ AR 67303	6	M4	U2046	48197
2.5 V6	2.5	121	02.1992 - 09.1996	AR 67301	6	M4	U2046	48197

156

1.6 16V T.S.	1.6	88	05.2000 - 05.2006	AR 32102/ AR 32103	4	SAE/M4	U4004	48104
1.6 16V T.S.	1.6	88	05.2000 - 05.2006	AR 32104/ AR 67601	4	SAE/M4	U4004	48104
1.8 16V T.S.	1.7	103	10.2000 - 05.2006	AR 32205	4	SAE/M4	U4004	48104
1.8 16V T.S.	1.7	106	09.1997 - 10.2000	AR 32201	4	M4/M4	U4003	48103
1.8 16V T.S.	1.7	106	09.1997 - 10.2000	AR 32201	4	SAE/M4	U4007	48149
2.0 16V T.S.	2.0	110	10.2000 - 03.2002	AR 32310	4	SAE/M4	U4004	48104
2.0 16V T.S.	2.0	114	09.1997 - 10.2000	AR 32301	4	M4/M4	U4003	48103
2.0 16V T.S.	2.0	114	05.2000 - 10.2000	AR 32301	4	SAE/M4	U4004	48104
2.0 16V T.S.	2.0	114	09.1997 - 10.2000	AR 32301	4	SAE/M4	U4007	48149
2.0 T.S.	2.0	118	11.1997 - 04.2000	AR 32303	4	SAE/M4	U4007	48149
2.0	2.0	119	03.2002 - 05.2006	932 A2.000	4	SAE	U5042	48161
2.0 JTS	2.0	122	03.2002 - 09.2006	937 A1.000	4	SAE	U5042	48161
2.5 V6 24V	2.5	140	09.1997 - 12.2001	AR 32401/ AR 32402	6	SAE	U5040	48154
2.5 V6 24V	2.5	141	10.2000 - 05.2006	AR 32405	6	SAE	U5040	48154
3.2 GTA	3.2	184	03.2002 - 05.2006	932 A.000	6	SAE	U5040	48154

159

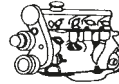
1.9 JTS	1.9	118	09.2005 -	939 A6.000	4	SAE	U5042	48161
2.2 JTS	2.2	136	09.2005 -	939 A5.000	4	SAE	U6027	48151

164

2.0 T.S.	2.0	106	09.1992 - 09.1998	AR 64103	4	M4	U2006	48025
3.0 V6	3.0	132	09.1992 - 09.1998	AR 64305/ AR 66303	6	M4	U2046	48197
3.0	3.0	147	02.1988 - 10.1992		6	SAE	U5040	48154
3.0 i.e. QV	3.0	147	09.1990 - 09.1992	AR 06430/ AR 64301	6	SAE	U5040	48154
3.0	3.0	151	03.1995 - 08.1997	AR 66302	6	M4	U2046	48197
3.0	3.0	151	03.1995 - 08.1997	AR 66302	6	SAE	U5040	48154
3.0	3.0	154	03.1995 - 10.1997	AR 66302	6	M4	U2046	48197
3.0	3.0	154	03.1995 - 10.1997	AR 66302	6	SAE	U5040	48154
3.0 24V	3.0	155	09.1992 - 09.1998	AR 66301/ AR 66302	6	M4	U2046	48197
3.0 24V	3.0	155	09.1992 - 09.1998	AR 66301/ AR 66302	6	SAE	U5040	48154
3.0	3.0	168	04.1993 - 02.1995	AR 64304	6	M4	U2046	48197
3.0	3.0	168	04.1993 - 02.1995	AR 64304	6	SAE	U5040	48154
3.0 24V Q4	3.0	170	02.1994 - 09.1998	AR 64307/ AR 64308	6	M4	U2046	48197
3.0 24V Q4	3.0	170	02.1994 - 09.1998	AR 64307/ AR 64308	6	SAE	U5040	48154
3.0 24V Q4	3.0	171	11.1992 - 10.1997		6	M4	U2046	48197
3.0 24V Q4	3.0	171	09.1992 - 09.1998	AR 64304	6	M4	U2046	48197
3.0 24V Q4	3.0	171	11.1992 - 10.1997		6	SAE	U5040	48154
3.0 24V Q4	3.0	171	09.1992 - 09.1998	AR 64304	6	SAE	U5040	48154



e kW

C
Y
I

Type-No.

Stock-No.

ALFA ROMEO**166**

2.0 T.Spark	2.0	110	10.2000 -	AR 36301	4	SAE/M4	U4004	48104
2.0 T.Spark	2.0	114	09.1998 - 10.2000	AR 34103	4	SAE/M4	U4007	48149
2.0 V6	2.0	151	09.1998 -	AR 34102	6	M4	U2046	48197
2.5 V6 24V	2.5	138	10.2000 -	AR 36201	6	SAE	U5040	48154
2.5 V6 24V	2.5	140	09.1998 - 10.2000	AR 34201	6	SAE	U5040	48154
3.0 V6 24V	3.0	162	10.2000 -	AR 36101	6	SAE	U5040	48154
3.0 V6 24V	3.0	166	09.1998 - 10.2000	AR 34301	6	SAE	U5040	48154
3.2 V6 24V	3.2	176	10.2003 -	936 A.000	6	SAE	U5040	48154

ALFETTA

1.8	1.8	90	10.1979 - 12.1984	AR 01678	4	DIN	U1079	48342
2.0	2.0	89	03.1977 - 02.1980	AR 01623	4	DIN	U1065	48302
2.0	2.0	89	07.1978 - 01.1986	AR 01623	4	DIN	U1065	48302
2.0	2.0	96	06.1977 - 12.1984	AR 01655	4	DIN	U1065	48302
2.0	2.0	97	07.1978 - 12.1984	AR 01655/ AR 01713	4	DIN	U1065	48302
2.0	2.0	97	07.1978 - 12.1984	AR 10520	4	DIN	U1065	48302

ARNA

1.2	1.2	46	03.1983 - 12.1986	AR 30102	4	DIN	U1079	48342
1.2	1.2	50	01.1985 - 12.1986	AR 30500	4	DIN	U1079	48342
1.3	1.3	58	01.1985 - 12.1986	AR 30100	4	DIN	U1079	48342
1.5	1.5	70	01.1985 - 12.1986	AR 30182	4	DIN	U1079	48342

BRERA

2.2 JTS	2.2	136	01.2006 -	939 A5.000	4	SAE	U6027	48151
---------	-----	-----	-----------	------------	---	-----	-------	-------

GIULIA

1600 SUPER	1.6	71	06.1964 - 08.1969	AR 00526	4	DIN	U1061	48298
1600 SUPER	1.6	76	01.1974 - 12.1978	AR 00526	4	DIN	U1061	48298

GIULIETTA

1.3	1.3	66	10.1977 - 06.1983	AR 01644	4	DIN	U1079	48342
1.4 TB	1.4	88	04.2010 -	198 A4.000	4	SAE	U5096	48286
1.6	1.6	79	10.1977 - 04.1985	AR 01600	4	DIN	U1079	48342
1.8	1.8	90	04.1979 - 04.1985	AR 01678	4	DIN	U1079	48342
2.0	2.0	96	06.1980 - 04.1985	AR 01655/ AR 11671	4	DIN	U1065	48302

GT

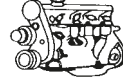
1300 Junior	1.3	64	01.1966 - 12.1977	AR 00530	4	DIN	U1079	48342
1600	1.6	80	06.1971 - 12.1977	AR 00536	4	DIN	U1079	48342
1.8 TS	1.7	103	11.2003 -	AR 32205	4	SAE/M4	U4004	48104
2000	1.9	96	01.1971 - 12.1977	AR 10527	4	DIN	U1079	48342
2.0	2.0	121	11.2003 -	932 A2.000/ 937 A1.000	4	SAE	U5042	48161
3.2	3.2	176	11.2003 -	936 A.000	6	SAE	U5040	48154

ALFA ROMEO**GTV**

1.8 16V	1.7	106	05.1998 -	AR 32201	4	SAE/M4	U4007	48149
1.8 16V	1.8	106	05.1998 -	AR 32201	4	DIN	U3013	48175
2.0	2.0	94	01.1985 - 12.1985	AR 06212	4	DIN	U1065	48302
2.0	2.0	96	07.1978 - 01.1986	AR 01655/ AR 06212	4	DIN	U1065	48302



l kW



C
y
i



Type-No.

Stock-No.

ALFA ROMEO

GTV

2.0 T.S. 16V	2.0	110	06.1995 -	AR 16201/ AR 32310	4	M4/M4	U4003	48103
2.0 T.S. 16V	2.0	114	05.1998 - 08.2000	AR 32301	4	SAE/M4	U4004	48104
2.0 T.S. 16V	2.0	114	05.1998 - 08.2000	AR 32301	4	SAE/M4	U4007	48149
2.0 JTS	2.0	121	04.2003 -	937 A1.000	4	SAE	U5042	48161
3.0 V6 24V	3.0	160	10.2000 -	AR 16105	6	SAE	U5040	48154
3.0 V6 24V	3.0	162	10.1996 - 10.2000	AR 16102	6	SAE	U5040	48154
3.2 V6 24V	3.2	176	04.2003 -	936 A6.000	6	SAE	U5040	48154

MITO

1.4	1.4	58	09.2008 -	955 A1.000	4	SAE	U5018	48061
1.4	1.4	70	09.2008 -	199 A6.000	4	SAE	U5115	48335
1.4	1.4	77	08.2010 -	955 A6.000	4	SAE	U5115	48335
1.4	1.4	88	09.2008 -	198 A4.000	4	SAE	U5096	48286
1.4 TB	1.4	114	09.2008 -	199 A8.000	4	SAE	U5096	48286

SPIDER

1300	1.3	64	01.1968 - 12.1977	AR 00530	4	DIN	U1079	48342
1600	1.6	80	03.1971 - 12.1979	AR 00536	4	DIN	U1079	48342
1.8 16V	1.7	106	05.1998 - 04.2005	AR 32201	4	SAE/M4	U4007	48149
2000	2.0	92	08.1986 - 12.1990	AR 00515	4	DIN	U1079	48342
2000	2.0	96	01.1971 - 12.1977	AR 00512	4	DIN	U1079	48342
2.0 T.S. 16V	2.0	110	06.1995 - 04.2005	AR 16201/ AR 32310	4	M4/M4	U4003	48103
2.0 T.S. 16V	2.0	114	05.1998 - 08.2000	AR 32301	4	SAE/M4	U4004	48104
2.0 T.S. 16V	2.0	114	05.1998 - 08.2000	AR 32301	4	SAE/M4	U4007	48149
2.0 JTS	2.0	121	04.2003 - 04.2005	937 A1.000	4	SAE	U5042	48161
2.2 JTS	2.2	136	09.2006 -	939 A5.000	4	SAE	U6027	48151
3.0 V6	3.0	141	06.1995 - 04.2005	AR 16101	6	M4	U2046	48197
3.0 V6	3.0	160	10.2000 - 04.2005	AR 16105	6	M4	U2046	48197
3.0 V6	3.0	160	10.2000 - 04.2005	AR 16105	6	SAE	U5040	48154
3.2 V6 24V	3.2	176	04.2003 - 04.2005	936 A6.000	6	SAE	U5040	48154

ALPINA

B7

4.4	4.4	368	01.2004 -	N62B44A19	8	SAE	U5009	48033
-----	-----	-----	-----------	-----------	---	-----	-------	-------

ROADSTER

4.8 V8	4.8	280	06.2002 -		8	SAE	U5005	48009
--------	-----	-----	-----------	--	---	-----	-------	-------

ALPINE

V6 2.5 TURBO	2.5	147	01.1988 - 12.1990	Z7U	6	SAE	U1012	48092
--------------	-----	-----	-------------------	-----	---	-----	-------	-------

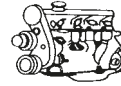
ASTON MARTIN

DBS

4.0	4.0	210	01.1966 - 12.1972	AJ6	6	DIN	U1056	48236



l kW



C
Y
I



Type-No.

Stock-No.

ASTON MARTIN

LAGONDA

5.3	5.3	228	01.1976 - 12.1997	40HCA/ 40HES	8	DIN	U1076	48339
-----	-----	-----	-------------------	--------------	---	-----	-------	-------

V8

Coupe 5.3	5.3	250	01.1969 - 12.1989	40HCA	8	DIN	U1076	48339
Convertible 5.3	5.3	276	01.1978 - 12.1989	40HCD	8	DIN	U1076	48339
Coupe 5.3	5.3	376	01.1969 - 12.1989	40HE	8	DIN	U1076	48339

AUDI

80

1.3	1.3	44	09.1978 - 07.1986	EP	4	M4	U1080	48343
1.3	1.3	44	09.1978 - 07.1986	EP	4	M4	U1081	48344
1.6	1.6	51	08.1987 - 09.1991	PP	4	M4	U1081	48344
1.6	1.6	52	09.1991 - 12.1994	ABM	4	M4	U1001	48000
1.6	1.6	54	02.1986 - 07.1986	SA	4	M4	U1081	48344
1.6	1.6	55	08.1978 - 07.1986	DT	4	M4	U1080	48343
1.6	1.6	55	08.1978 - 07.1986	DT	4	M4	U1081	48344
1.6	1.6	55	09.1986 - 08.1991	RN	4	M4	U1081	48344
1.8	1.8	55	10.1986 - 01.1990	RU	4	M4	U1081	48344
1.8 S quattro	1.8	65	09.1986 - 07.1990	SF	4	M4	U1081	48344
1.8	1.8	66	01.1983 - 08.1986	DS/ JV/ NE	4	M4	U1080	48343
1.8 S	1.8	66	09.1986 - 10.1991	JN/ NE/ PM	4	M4	U1080	48343
1.8	1.8	66	01.1983 - 08.1986	DS/ JV/ NE	4	M4	U1081	48344
1.8 S	1.8	66	09.1986 - 10.1991	JN/ NE/ PM	4	M4	U1081	48344
1.8	1.8	68	08.1983 - 08.1986	JN	4	M4	U1080	48343
1.8	1.8	68	08.1983 - 08.1986	JN	4	M4	U1081	48344
1.8 GTE	1.8	81	08.1985 - 07.1986	PV	4	M4	U1080	48343
1.8 GTE	1.8	81	08.1985 - 07.1986	PV	4	M4	U1081	48344
1.8 GTE	1.8	82	10.1984 - 08.1991	DZ	4	M4	U1080	48343
1.8 GTE	1.8	82	10.1984 - 08.1991	DZ	4	M4	U1081	48344
1.8	1.8	83	09.1986 - 07.1988	SD	4	M4	U1081	48344
2.0	2.0	66	09.1991 - 12.1994	ABT	4	M4	U1001	48000
2.0	2.0	82	10.1990 - 08.1991	AAD	4	M4	U1081	48344
2.0 E	2.0	83	08.1988 - 10.1990	3A	4	M4	U1081	48344
2.0	2.0	85	10.1983 - 09.1984	HP/ JS	5	DIN	U1078	48341
2.0 E	2.0	85	09.1991 - 12.1994	ABK	4	M4	U1081	48344

90

2.0	2.0	85	10.1984 - 03.1987	HP/ JS	5	M4	U1080	48343
2.0	2.0	85	10.1984 - 03.1987	HP/ JS	5	M4	U1081	48344
2.0	2.0	85	07.1988 - 09.1991	PS	5	M4	U1081	48344
2.2	2.2	85	01.1985 - 03.1987	KX	5	M4	U1080	48343
2.2	2.2	85	01.1985 - 03.1987	KX	5	M4	U1081	48344
2.2 E quattro	2.2	88	08.1985 - 03.1987	JT	5	M4	U1080	48343
2.2 E quattro	2.2	88	08.1985 - 03.1987	JT	5	M4	U1081	48344
2.2	2.2	100	10.1984 - 09.1991	HY/ KV	5	M4	U1080	48343
2.2	2.2	100	10.1984 - 03.1987	HY/ KV	5	M4	U1081	48344



e kW

C
y
I

Type-No.

Stock-No.

AUDI**90**

2.2 E	2.2	100	04.1987 - 09.1991	KV	5	M4	U1081	48344
-------	-----	-----	-------------------	----	---	----	-------	-------

100

1.6	1.6	63	08.1976 - 07.1982	YV	4	DIN	U1065	48302
1.6	1.6	63	01.1975 - 07.1976	YM	4	DIN	U1065	48302
1.8	1.8	55	08.1982 - 12.1987	DR/ RS	4	M4	U1080	48343
1.8	1.8	63	09.1971 - 07.1974	ZU	4	DIN	U1065	48302
1.8	1.8	65	02.1986 - 07.1988	SH	4	M4	U1081	48344
1.8	1.8	66	08.1983 - 07.1989	DS/ JW/ NP	4	M4	U1080	48343
1.8	1.8	66	08.1983 - 07.1989	DS/ JW/ NP	4	M4	U1081	48344
1.8 CAT	1.8	66	03.1985 - 11.1990	4B/ PH	4	M4	U1081	48344
1.8	1.8	74	10.1970 - 07.1976	ZZ	4	DIN	U1065	48302
1.9	1.9	82	09.1971 - 07.1976	ZJ	4	DIN	U1065	48302
2.0	2.0	74	12.1990 - 06.1994	AAE	4	M4	U1001	48000
2.0	2.0	74	12.1990 - 06.1994	AAE	4	M4	U1081	48344
2.0	2.0	83	08.1986 - 11.1987	SL	5	M4	U1080	48343
2.0	2.0	83	08.1986 - 11.1987	SL	5	M4	U1081	48344
2.0	2.0	85	08.1984 - 12.1987	KP	5	M4	U1080	48343
2.0	2.0	85	08.1984 - 12.1987	KP	5	M4	U1081	48344
2.0 CAT	2.0	85	01.1988 - 11.1990	RT	5	M4	U1081	48344
2.0 E	2.0	85	12.1990 - 06.1994	AAD/ ABK	4	M4	U1081	48344
2.0 E 16V	2.0	103	01.1992 - 06.1994	ACE	4	M4	U1081	48344
2.1	2.1	100	03.1977 - 07.1982	WC/ WG	5	DIN	U1078	48341
2.1	2.1	100	08.1982 - 07.1984	WC	5	DIN	U1078	48341
2.2	2.2	85	10.1984 - 09.1986	KZ	5	M4	U1080	48343
2.2	2.2	85	10.1984 - 09.1986	KZ	5	M4	U1081	48344
2.2 E quattro	2.2	88	08.1985 - 07.1986	PX	5	M4	U1080	48343
2.2 E quattro	2.2	88	08.1985 - 07.1986	PX	5	M4	U1081	48344
2.2	2.2	101	08.1984 - 12.1988	KU	5	M4	U1080	48343
2.2 CAT	2.2	101	06.1989 - 11.1990	HX/ KU	5	M4	U1080	48343
2.2	2.2	101	08.1984 - 11.1990	KU/ HX	5	M4	U1081	48344

200

2.1 5 E	2.1	100	10.1979 - 07.1984	WC	5	DIN	U1078	48341
2.1 5 E	2.1	100	08.1983 - 07.1984	WC	5	DIN	U1078	48341
2.2 Turbo quattro	2.2	121	09.1983 - 12.1991	MC	5	M4	U1071	48308

A1

1.4 TFSI	1.4	90	05.2010 -	CAXA/ CNVA	4	SAE	U5002	48003
----------	-----	----	-----------	------------	---	-----	-------	-------

A2

1.4	1.4	55	02.2000 - 08.2005	AUA/ BBY	4	SAE	U5002	48003
1.4	1.4	55	02.2000 - 08.2005	BBY/AUA	4	M4	U2003	48010
1.6 FSI	1.6	81	05.2002 - 08.2005	BAD	4	SAE	U5002	48003

A3

1.4 TFSI	1.4	92	09.2007 -	CAXC/ CMSA	4	SAE	U5002	48003
1.6	1.6	74	09.1996 - 08.2000	AKL/ APF/ AEH	4	M4	U2003	48010
1.6	1.6	75	08.2000 -	AVU/ BFQ	4	M4	U2003	48010
1.6	1.6	75	05.2003 -	BGU/ CCSA/ BSF	4	M4	U2003	48010
1.6	1.6	75	05.2003 -	CMXA/ BSE	4	M4	U2003	48010
1.6 FSI	1.6	85	08.2003 -	BAG/ BLF/ BLP	4	SAE	U5002	48003
1.8	1.8	92	09.1996 -	AGN/ APG	4	M4	U2003	48010
1.8 T	1.8	110	12.1996 - 04.2001	AGU/ AQA/ ARZ	4	SAE	U5004	48008



e kW

C
y
I

Type-No.

Stock-No.

AUDI**A4**

2.6	2.6	110	01.1995 - 11.2000	ABC	6	M4	U2013	48049
2.6	2.6	110	01.1995 - 09.2001	ABC	6	M4	U2010	48037
S4 quattro	2.7	195	09.1997 - 09.2001	AGB/ AZB	6	DIN	U1017	48099
S4 quattro	2.7	195	09.1997 - 09.2001	AGB/ AZB	6	SAE	U5004	48008
RS4 quattro	2.7	280	05.2000 - 09.2001	ASJ/ AZR	6	SAE	U5004	48008
2.8	2.8	128	09.1995 - 07.1997	AAH	6	M4	U2013	48049
2.8	2.8	142	10.1996 - 11.2000	ACK/ ALG/ AMX	6	M4	U2010	48037
2.8	2.8	142	10.1996 - 11.2000	APR/ AQD	6	M4	U2010	48037
3.0	3.0	160	04.2001 - 05.2006	BBJ	6	SAE	U5022	48082
3.0 quattro	3.0	160	11.2004 - 07.2006	BBJ	6	SAE	U5013	48040
3.0	3.0	162	11.2000 - 12.2005	ASN/ AVK	6	SAE	U5022	48082
3.0	3.0	162	11.2000 - 12.2005	ASN/ AVK	6	SAE	U5013	48040
S4 quattro	3.0	245	11.2008 -	CAKA/ CCBA	6	SAE	U5014	48041
3.2 FSI	3.2	188	01.2005 - 03.2009	AUK/ BKH	6	SAE	U5014	48041
3.2 FSI	3.2	195	09.2008 -	CALA	6	SAE	U5014	48041
S4 quattro	4.2	253	03.2003 - 06.2008	BBK	8	SAE	U5024	48088
S4 quattro	4.2	253	11.2004 - 06.2008	BHF/BBK	8	SAE	U5024	48088
RS4 quattro	4.2	309	09.2005 - 03.2009	BNS	8	SAE	U5015	48042

A5

1.8 TFSI	1.8	118	05.2009 -	CDHB	4	SAE	U5015	48042
1.8 TFSI	1.8	125	10.2007 -	CABD	4	SAE	U5015	48042
2.0 TFSI	2.0	132	11.2008 -	CDNB	4	SAE	U5015	48042
2.0 TFSI	2.0	155	06.2008 -	CAEB/ CDNC	4	SAE	U5015	48042
S5 quattro	3.0	245	06.2009 -	CAKA/ CCBA	6	SAE	U5014	48041
3.2 FSI	3.2	195	06.2007 -	CALA	6	SAE	U5014	48041
S5 quattro	4.2	260	06.2007 -	CAUA	8	SAE	U5014	48041

A6

1.8	1.8	85	05.1997 - 01.2005	AFY	4	M4/M4	U6037	48048
1.8	1.8	92	06.1994 - 09.2002	ADR/ ANQ	4	M4/M4	U6037	48048
1.8	1.8	92	07.1997 - 01.2005	AJP/ ANQ/ AQE/ ARH	4	SAE	U5022	48082
1.8 T	1.8	110	01.1997 - 01.2005	AEB/ ANB/ APU	4	M4/M4	U6037	48048
1.8 T	1.8	110	01.1997 - 01.2005	ARK/ AWL/ AWT	4	M4/M4	U6037	48048
1.8 T	1.8	110	01.1997 - 01.2005	AEB/ ANB/ APU	4	SAE	U5004	48008
1.8 T	1.8	110	01.1997 - 01.2005	ARK/ AWL/ AWT	4	SAE	U5004	48008
1.8 T	1.8	110	01.1997 - 01.2005	ARK/AEB/ANB	4	SAE	U5003	48005
1.8 T	1.8	110	01.1997 - 01.2005	APU/AWT/AWL	4	SAE	U5003	48005
1.8 T	1.8	132	12.1997 - 01.2005	AJL	4	SAE	U5004	48008
2.0	2.0	74	06.1994 - 12.1997	AAE	4	M4	U1001	48000
2.0	2.0	96	08.2001 - 01.2005	ALT	4	SAE	U5013	48040
2.0 TFSI	2.0	125	06.2005 - 08.2011	BPJ/ BYK	4	SAE	U5015	48042
2.4	2.4	100	07.1998 - 01.2005	ALW/ ARN/ ASM	6	M4	U2010	48037
2.4	2.4	115	02.1997 - 01.2005	APC	6	M4	U2010	48037
2.4	2.4	120	02.1997 - 01.2005	AJG/ AMM/ APZ	6	M4	U2010	48037
2.4	2.4	121	02.1997 - 01.2005	AGA/ ALF/ AML	6	M4	U2010	48037
2.4	2.4	121	02.1997 - 01.2005	APS/ ARJ	6	M4	U2010	48037
2.4	2.4	125	08.2001 - 01.2005	BDV	6	M4	U2010	48037



e kW

C
y
i

Type-No.

Stock-No.

AUDI**A8**

3.7	3.7	169	07.1995 - 12.1998	AEW/ AKJ	8	SAE	U5004	48008
3.7	3.7	191	11.1998 - 09.2002	AKC/ AQG	8	SAE	U5004	48008
3.7 quattro	3.7	191	11.1998 - 09.2002	AKC/ AQG	8	SAE	U5022	48082
3.7 quattro	3.7	206	10.2002 - 07.2010	BFL	8	SAE	U5024	48088
4.2 quattro	4.2	175	02.1999 - 04.2000	ARU	8	SAE	U5022	48082
4.2 quattro	4.2	180	03.1994 - 07.1996	AEM	8	SAE	U5004	48008
4.2 quattro	4.2	220	03.1994 - 11.1998	ABZ/ AKG	8	SAE	U5004	48008
4.2 quattro	4.2	220	03.1994 - 11.1998	ABZ/ AKG	8	SAE	U5022	48082
4.2 quattro	4.2	228	11.1998 - 09.2002	AQF/ AUW/ AUX	8	SAE	U5022	48082
4.2 quattro	4.2	246	10.2002 - 07.2010	BFM	8	SAE	U5024	48088
S 8 quattro	4.2	250	07.1996 - 06.1999	AHC/ AKH	8	SAE	U5004	48008
4.2 FSI quattro	4.2	257	06.2006 - 07.2010	BVJ	8	SAE	U5014	48041
S8 quattro	4.2	265	06.1999 - 09.2002	AQH/ AVP	8	SAE	U5022	48082
S8 quattro	5.2	331	06.2006 - 07.2010	BSM	10	SAE	U5014	48041
6.0 W12 quattro	6.0	331	12.2003 - 07.2010	BHT/ BSB/ BTE	12	SAE	U5017	48047

COUPE/CABRIOLET

1.8 GT	1.8	65	04.1986 - 10.1988	SF	4	M4	U1081	48344
1.8 GT	1.8	66	09.1982 - 10.1988	DS/ JV	4	M4	U1081	48344
1.8 GT	1.8	68	01.1985 - 07.1988	JN	4	M4	U1081	48344
1.8 GT	1.8	79	08.1986 - 10.1987	PV	4	M4	U1081	48344
1.8 GT	1.8	82	08.1986 - 10.1988	DZ	4	M4	U1081	48344
1.8	1.8	82	08.1989 - 07.1991	DZ	4	M4	U1081	48344
1.8	1.8	92	01.1997 - 08.2000	ADR	4	M4/M4	U6037	48048
2.0	2.0	83	03.1986 - 04.1988	SK	5	M4	U1081	48344
2.0	2.0	85	09.1983 - 07.1986	HP/ JS	5	M4	U1081	48344
2.2 GT	2.2	85	07.1981 - 10.1987	KX	5	M4	U1081	48344
2.2 quattro	2.2	88	08.1985 - 10.1988	JT	5	M4	U1080	48343
2.2 quattro	2.2	88	08.1985 - 10.1988	JT	5	M4	U1081	48344
2.2 quattro	2.2	100	10.1984 - 10.1988	KV	5	M4	U1080	48343
2.2 GT	2.2	100	09.1984 - 10.1988	HY/ KV	5	M4	U1080	48343
2.2 quattro	2.2	100	11.1988 - 07.1991	KV	5	M4	U1080	48343
2.2 quattro	2.2	100	10.1984 - 07.1991	KV/ HY	5	M4	U1081	48344
2.3 quattro	2.3	98	05.1990 - 12.1996	NG	5	M4	U1081	48344
2.3 quattro	2.3	100	01.1987 - 12.1992	NG	5	M4	U1081	48344

Q5

2.0 TFSI	2.0	132	08.2009 -	CDNB	4	SAE	U5015	48042
2.0 TFSI	2.0	155	11.2008 -	CDNC	4	SAE	U5015	48042
3.2 FSI	3.2	199	11.2008 -	CALB	6	SAE	U5015	48042

Q7

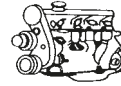
3.6 FSI	3.6	206	08.2006 -	BHK	6	SAE	U5020	48065
4.2 FSI	4.2	257	03.2006 -	BAR	8	SAE	U5014	48041

R8

4.2 FSI quattro	4.2	309	04.2007 -	BYH	8	SAE	U5014	48041
5.2 FSI quattro	5.2	386	04.2009 -	BUJ	10	SAE	U5014	48041



e kW

C
Y
I

Type-No.

Stock-No.

AUDI**TT**

1.8 T	1.8	110	09.2002 - 06.2006	AUM	4	SAE	U5003	48005
1.8 TFSI	1.8	118	06.2008 -	CDA	4	SAE	U5015	48042
1.8 T	1.8	120	09.2005 - 06.2006	BVP	4	SAE	U5003	48005
1.8 T quattro	1.8	132	10.1998 - 06.2006	AJQ/ ARY/ ATC/ AWP	4	SAE	U5004	48008
1.8 T	1.8	132	10.1998 - 06.2006	AJQ/ APP/ ARY	4	SAE	U5022	48082
1.8 T	1.8	132	10.1998 - 06.2006	ATC/ AUQ/ AWP	4	SAE	U5022	48082
1.8 T	1.8	132	10.1998 - 06.2006	AWP/AJQ/APP	4	SAE	U5003	48005
1.8 T	1.8	132	10.1998 - 06.2006	ARY/AUQ/ATC	4	SAE	U5003	48005
1.8 T	1.8	140	09.2005 - 06.2006	BVR	4	SAE	U5003	48005
1.8 T quattro	1.8	165	10.1998 - 06.2006	BAM/APX/AMU	4	SAE	U5003	48005
2.0 TFSI	2.0	147	10.2006 -	BPY/ BWA/ CCTA/ CGZA	4	SAE	U5015	48042
2.0 TFSI	2.0	155	05.2010 -	CESA/ CETA	4	SAE	U5015	48042
2.0 quattro	2.0	195	05.2008 -	CDLA/ CDMA	4	SAE	U5015	48042
2.0 TFSI quattro	2.0	200	06.2008 -	CDLB	4	SAE	U5015	48042
2.5 TFSI RS quattro	2.5	250	05.2009 -	CEPA	5	SAE	U5015	48042
3.2 V6 quattro	3.2	184	10.2006 -	BUB	6	SAE	U5020	48065
3.2 VR6 quattro	3.2	184	07.2003 - 06.2006	BHE/ BPF	6	SAE	U5020	48065

AUSTIN**ALLEGRO**

1.1	1.1	33	05.1973 - 10.1981	10 H	4	DIN	U1079	48342
1.3	1.3	40	05.1973 - 03.1982	12 H	4	DIN	U1079	48342
1.3	1.3	43	01.1975 - 10.1979	12 L	4	DIN	U1079	48342

MAESTRO

1.3	1.3	46	03.1983 - 08.1985	12 H/ 12 H999AA	4	DIN	U1076	48339
1.3	1.3	46	03.1983 - 08.1985	12 HC32	4	DIN	U1076	48339
1.3	1.3	47	01.1986 - 09.1992		4	DIN	U1076	48339
1.3	1.3	50	01.1986 - 09.1992	12 HE	4	DIN	U1076	48339
1.6	1.6	59	03.1983 - 10.1984	16 H956AK	4	DIN	U1076	48339
1.6 Mayfair HLS	1.6	61	03.1983 - 08.1990	16 HC37	4	DIN	U1076	48339
1.6 MG	1.6	72	03.1983 - 08.1985	16 HA03AL	4	DIN	U1076	48339
1.6 MG	1.6	73	03.1983 - 08.1990	16 HA35AL	4	DIN	U1076	48339
2.0 EFi	2.0	83	10.1984 - 08.1990	20 HA50AA/ 20 HC51AA	4	DIN	U1076	48339
2.0 EFi	2.0	83	10.1984 - 08.1990	20 HC81	4	DIN	U1076	48339

METRO

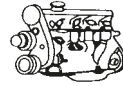
1.0	1.0	30	10.1980 - 04.1990	99 H	4	DIN	U1079	48342
1.0	1.0	30	10.1980 - 04.1990	99 H	4	DIN	U1056	48236
1.0	1.0	33	10.1980 - 04.1990	99 H	4	DIN	U1079	48342
1.0	1.0	33	10.1980 - 04.1990	99 H	4	DIN	U1056	48236
1.0 Surf HLE	1.0	35	10.1980 - 04.1990	99 HA65P	4	DIN	U1079	48342
1.0 Surf HLE	1.0	35	10.1980 - 04.1990	99 HA65P	4	DIN	U1056	48236
1.3	1.3	46	10.1980 - 12.1983	12 HL	4	DIN	U1056	48236
1.3	1.3	51	10.1980 - 04.1990	12 HA83AA	4	DIN	U1056	48236
1.3 Turbo	1.3	66	10.1983 - 04.1990	12 HA85AA	4	DIN	U1076	48339

MINI MK I

850	0.8	25	01.1967 - 01.1969	BMC Serie A	4	DIN	U1061	48298
850	0.8	25	01.1969 - 08.1979	BMC Serie A	4	DIN	U1079	48342
900	0.9	25	09.1969 - 10.1985		4	DIN	U1079	48342
1000	1.0	26	10.1967 - 01.1982		4	DIN	U1079	48342



e kW

C
y
I

Type-No.

Stock-No.

**AUSTIN
MINI MK I**

1000	1.0	26	01.1982 - 09.1984		4	DIN	U1056	48236
1000	1.0	29	10.1967 - 01.1982	99 H	4	DIN	U1079	48342
1000	1.0	29	01.1982 - 09.1984	99 H	4	DIN	U1056	48236
1000 Mayfair Sport	1.0	30	09.1988 - 06.1993	99 HD81	4	DIN	U1079	48342
1000 Mayfair Sport	1.0	30	09.1988 - 06.1993	99 HD81	4	DIN	U1056	48236
1000 Mayfair	1.0	31	08.1982 - 06.1993	99 H997P/ 99 HA53P	4	DIN	U1079	48342
1000 Mayfair	1.0	31	08.1982 - 06.1993	99 HC20P	4	DIN	U1079	48342
1000 Mayfair	1.0	31	08.1982 - 06.1993	99 H997P/ 99 HA53P	4	DIN	U1056	48236
1000 Mayfair	1.0	31	08.1982 - 06.1993	99 HC20P	4	DIN	U1056	48236
1000	1.0	44	09.1962 - 08.1969		4	DIN	U1079	48342
1100 Special	1.1	33	01.1976 - 08.1981	10 H	4	DIN	U1079	48342
1275 GT	1.3	39	10.1969 - 08.1980		4	DIN	U1079	48342
1.3	1.3	48	04.1974 - 09.1980	12 H	4	DIN	U1079	48342
1.3	1.3	53	09.1969 - 09.1980	12 HC	4	DIN	U1079	48342
1.3	1.3	57	09.1962 - 08.1969		4	DIN	U1079	48342

MONTEGO

1.3	1.3	46	04.1984 - 12.1985	12 HL	4	DIN	U1076	48339
1.3	1.3	50	10.1984 - 08.1988	12 HL	4	DIN	U1076	48339
1.6	1.6	61	04.1984 - 08.1988	16 HC37	4	DIN	U1076	48339
2.0	2.0	74	04.1984 - 08.1988	20 H/ 20 HSC	4	DIN	U1076	48339
2.0 Mayfair	2.0	83	04.1984 - 08.1988	20 H(EFI)	4	DIN	U1076	48339
2.0 Turbo	2.0	110	04.1984 - 08.1988	20 HC85	4	DIN	U1076	48339

PRINCESS

1800 HL	1.8	60	04.1976 - 09.1978	18 H	4	DIN	U1079	48342
2000 HLS	2.2	81	04.1976 - 09.1978	22 H	6	DIN	U1079	48342
2200	2.2	82	10.1978 - 10.1982		6	DIN	U1079	48342

PRINCESS 2

1700	1.7	65	10.1978 - 10.1982	17 HL	4	DIN	U1056	48236
2000	2.0	69	10.1978 - 10.1982	20 H	4	DIN	U1056	48236

AUSTIN-HEALEY**SPRITE**

Sprite MK.III	1.1	41	03.1964 - 09.1966		4	DIN	U1079	48342
Sprite MK.IV	1.3	48	03.1966 - 10.1971	12CC	4	DIN	U1079	48342

SPORT

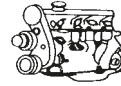
3000 Sport MK.III	3.0	110	03.1964 - 10.1968		6	DIN	U1079	48342
-------------------	-----	-----	-------------------	--	---	-----	-------	-------

AUTOBIANCHI**A 112**

0.9 Junior	0.9	31	07.1975 - 12.1985	A112 A5.000/ A112 B2.000	4	DIN	U1079	48342
0.9 Junior	0.9	31	07.1975 - 12.1985	A112 A5.000/ A112 B2.000	4	DIN	U2005	48021
0.9	0.9	32	10.1969 - 12.1972	A112A 5.000	4	DIN	U1079	48342
0.9	0.9	33	01.1976 - 12.1978	A112A 5.000	4	DIN	U1079	48342
0.9 E	0.9	34	01.1973 - 12.1977	A112A 5.000	4	DIN	U1079	48342



e kW

C
Y
I

Type-No.

Stock-No.

BEDFORD**CHEVANNE**

1.3	1.3	40	03.1980 - 12.1982	LW4	4	DIN	U1056	48236
-----	-----	----	-------------------	-----	---	-----	-------	-------

RASCAL

1.0 AWD	1.0	34	07.1986 - 06.1990		3	DIN	U1056	48236
1.0 AWD	1.0	34	07.1986 - 06.1990		3	DIN	U1056	48236

BMW**02**

1502 1.6	1.6	55	01.1975 - 07.1977	M10 B16	4	DIN	U1079	48342
1600/2	1.6	63	12.1967 - 12.1971	M10 B16	4	DIN	U1079	48342
1602	1.6	63	04.1971 - 07.1975	M10 B16	4	DIN	U1079	48342
1802	1.8	66	05.1971 - 07.1975	M10 B18	4	DIN	U1079	48342
2002	2.0	74	02.1968 - 07.1975	M10 B20	4	DIN	U1079	48342
2002 Ti	2.0	88	06.1968 - 04.1972	M10 B20	4	DIN	U1079	48342
2002 Tii	2.0	96	05.1971 - 07.1975	M10 B20	4	DIN	U1079	48342
2002 Turbo	2.0	125	01.1974 - 07.1975	M10 B20 (Turbo)	4	DIN	U1056	48236

1500/2000/2500

1600	1.6	61	04.1964 - 04.1968	M10 B16	4	DIN	U1079	48342
2.5 CS	2.5	110	09.1974 - 03.1976	M30 B25	6	DIN	U1065	48302
2500	2.5	110	10.1968 - 04.1977	M30 B25	6	DIN	U1065	48302
2800 CS	2.8	125	01.1969 - 04.1971	M30 B28	6	DIN	U1065	48302
2.8 L	2.8	125	02.1975 - 04.1977	M30 B28	6	DIN	U1065	48302
2800	2.8	125	10.1968 - 07.1975	M30 B28	6	DIN	U1065	48302
3.0 CS	3.0	132	05.1971 - 03.1976		6	DIN	U1065	48302
3.0 L	3.0	132	02.1975 - 04.1977		6	DIN	U1065	48302
3.0 S	3.0	132	05.1971 - 04.1977		6	DIN	U1065	48302
3.0 Si	3.0	143	10.1975 - 04.1977		6	DIN	U1065	48302
3.0 Csi	3.0	147	07.1971 - 03.1976		6	DIN	U1065	48302
3.0 Si	3.0	147	07.1971 - 09.1975		6	DIN	U1065	48302
3.2 CSL	3.2	152	01.1974 - 12.1975	M30 B32 (L-Jetronic)	6	DIN	U1065	48302
3.3 L	3.3	140	01.1974 - 09.1976	M30 B33 (35/40 INAT)	6	DIN	U1065	48302

1 SERIES

116i	1.6	85	09.2004 -	N45 B16	4	SAE	U5009	48033
116i	1.6	85	09.2004 -	N45 B16 A	4	SAE	U5009	48033
116i	1.6	85	09.2004 -	N45 B16 TU2	4	SAE	U5009	48033
116i	1.6	90	09.2007 -	N45 B16 TU2	4	SAE	U5009	48033
116i	1.6	90	09.2007 -	N45 B16 TU2	4	SAE	U5039	48147
116i	2.0	90	01.2009 -	N43 B20 A	4	SAE	U5039	48147
118i	2.0	95	09.2004 -	N42 B20 B/ N46 B20	4	SAE	U5009	48033
118i	2.0	105	04.2007 -	N43 B20 A	4	SAE	U5039	48147
120i	2.0	110	09.2004 -	N42 B20 A/ N46 B20	4	SAE	U5009	48033
120i	2.0	120	03.2007 -	N43 B20 A	4	SAE	U5039	48147
120i	2.0	125	04.2007 -	N43 B20 A/ N46 B20 B	4	SAE	U5039	48147
125i	3.0	160	03.2008 -	N52 B30 A	6	SAE	U5055	48206
130i	3.0	190	03.2005 -	N52 B30 A	6	SAE	U5055	48206
130i	3.0	195	09.2005 - 10.2007	N52 B30/ N52 B30 A	6	SAE	U5058	48216
130i	3.0	195	11.2007 -	N52 B30/ N52 B30 A	6	SAE	U5055	48206
135i	3.0	225	03.2008 -	N54 B30 A	6	SAE	U5055	48206



e kW

C
y
I

Type-No.

Stock-No.

BMW**1 SERIES**

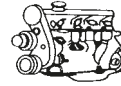
3.0 M	3.0	250	04.2011 -	N54 B30 A	6	SAE	U5055	48206
-------	-----	-----	-----------	-----------	---	-----	-------	-------

3 SERIES

315	1.6	55	03.1981 - 03.1984	M10 B16	4	M4	U1082	48345
316	1.6	66	08.1975 - 08.1980	M10 B16	4	M4	U1082	48345
316i	1.6	73	09.1987 - 06.1991	M40 B16 (Kat.)	4	M4	U1082	48345
316i	1.6	75	07.1988 - 06.1991	M40 B16	4	M4	U1082	48345
316i	1.6	75	07.1993 - 10.1999	M43 B16	4	M4	U2030	48133
316g	1.6	75	12.1995 - 08.2000		4	M4	U2030	48133
316i	1.6	77	04.2000 - 02.2005	M43 B16	4	M4	U2030	48133
316i	1.6	85	06.2002 - 02.2005	N45 B16/ N45 B16 A	4	SAE	U5009	48033
316i	1.6	85	02.2006 -	N45 B16	4	SAE	U5009	48033
316i	1.6	85	02.2006 -	N45 B16 A	4	SAE	U5009	48033
316i	1.6	85	02.2006 -	N45 B16 TU2	4	SAE	U5009	48033
316i	1.6	90	09.2007 -	N43 B16 A	4	SAE	U5039	48147
316	1.8	66	09.1980 - 08.1982	M10 B18	4	M4	U1082	48345
316	1.8	66	09.1982 - 12.1990	M10 B18	4	M4	U1082	48345
316i	1.8	75	08.1987 - 08.1988	M10 B18	4	M4	U1082	48345
318i	1.8	77	11.1979 - 08.1982	M10 B18	4	M4	U1082	48345
318i	1.8	77	09.1982 - 08.1987	M10 B18	4	M4	U1082	48345
318i	1.8	83	09.1987 - 10.1993	M40 B18	4	M4	U1082	48345
318i	1.8	83	12.1990 - 10.1993	M40 B18	4	M4	U1082	48345
316i	1.8	85	06.2001 - 02.2005	N42 B18	4	SAE	U5009	48033
316i	1.8	85	06.2001 - 02.2005	N46 B18	4	SAE	U5009	48033
316i	1.8	85	06.2001 - 02.2005	N46 B18 A	4	SAE	U5009	48033
318i	1.8	85	09.1987 - 06.1991	M40 B18	4	M4	U1082	48345
318i	1.8	85	10.1993 - 04.1999	M43 B18	4	M4	U2030	48133
318is	1.8	100	09.1989 - 08.1991	M42 B18	4	SAE	U5012	48036
318is	1.8	103	03.1993 - 02.1998	M42 B18	4	SAE	U5012	48036
318i	1.8	103	06.1988 - 02.1992	M40 B18 C	4	SAE	U5012	48036
318is	1.8	103	03.1992 - 02.1998	M42 B18	4	M4	U2030	48133
316i	1.9	77	09.1998 - 02.2005	M43 B19 TU/ M43 164 E3	4	M4	U2030	48133
318i	1.9	87	02.1998 - 09.2001	M43 B19/ M43 B19 TU	4	M4	U2030	48133
318is	1.9	103	09.1995 - 04.1999	M44 B19	4	SAE	U5012	48036
318is	1.9	103	07.1995 - 08.2000	M44 B19	4	M4	U2030	48133
320/6	2.0	90	09.1977 - 08.1982	M20 B20	6	DIN	U1065	48302
320i	2.0	92	06.1975 - 08.1982	M10 B20	4	DIN	U1056	48236
320i	2.0	92	09.1982 - 12.1985	M20 B20	6	M4	U1082	48345
320i	2.0	93	04.1986 - 10.1993		6	M4	U1082	48345
318i	2.0	95	09.2005 - 03.2007	N46 B20/ N46 B20 B	4	SAE	U5009	48033
320i	2.0	95	12.1985 - 06.1991	M20 B20	6	M4	U1082	48345
318i	2.0	105	09.2001 - 02.2005	N42 B20	4	SAE	U5009	48033
318i	2.0	105	09.2001 - 02.2005	N46 B20	4	SAE	U5009	48033
318i	2.0	105	09.2001 - 02.2005	N46 B20 A	4	SAE	U5009	48033
318i	2.0	105	09.2007 -	N43 B20 A/ N46 B20 TU2	4	SAE	U5039	48147
320i	2.0	110	09.1990 - 02.1998	M50 B(20 6 S1)	6	SAE	U5005	48009
320i	2.0	110	09.1990 - 02.1998	M50 B(20 6 S2) Vanos	6	SAE	U5005	48009
320i	2.0	110	09.1990 - 02.1998	M50 B20	6	SAE	U5005	48009



l kW



C
Y
I



Type-No.

Stock-No.

BMW

3 SERIES

320i	2.0	110	09.1990 - 02.1998	M50 B20 TU	6	SAE	U5005	48009
320i	2.0	110	09.1990 - 02.1998	M52 B(20 6 S3) Vanos	6	SAE	U5005	48009
320i	2.0	110	09.1990 - 02.1998	M52 B20	6	SAE	U5005	48009
320i	2.0	110	03.1998 - 09.2000	M52 B(20 6 S3) Vanos	6	SAE	U5005	48009
320i	2.0	110	03.1998 - 09.2000	M52 B20	6	SAE	U5005	48009
320i	2.0	110	09.1990 - 04.1999	M50 B(20 6 S1)	6	SAE	U5012	48036
320i	2.0	110	09.1990 - 04.1999	M50 B(20 6 S2) Vanos	6	SAE	U5012	48036
320i	2.0	110	09.1990 - 04.1999	M50 B20	6	SAE	U5012	48036
320i	2.0	110	09.1990 - 04.1999	M50 B20 TU	6	SAE	U5012	48036
320i	2.0	110	09.1990 - 04.1999	M52 B(20 6 S3) Vanos	6	SAE	U5012	48036
320i	2.0	110	09.1990 - 04.1999	M50 B(20 6 S1)	6	SAE	U5012	48036
320i	2.0	110	09.1990 - 04.1999	M50 B(20 6 S2) Vanos	6	SAE	U5012	48036
320i	2.0	110	09.1990 - 04.1999	M50 B20	6	SAE	U5012	48036
320i	2.0	110	09.1990 - 04.1999	M50 B20 TU	6	SAE	U5012	48036
320i	2.0	110	09.1990 - 04.1999	M52 B(20 6 S3) Vanos	6	SAE	U5012	48036
320i	2.0	110	09.1990 - 04.1999	M52 B20	6	SAE	U5012	48036
320i	2.0	110	01.2005 - 06.2007	N46 B20	4	SAE	U5009	48033
320i	2.0	110	01.2005 - 06.2007	N46 B20 A	4	SAE	U5009	48033
320i	2.0	110	01.2005 - 06.2007	N46 B20 C	4	SAE	U5009	48033
320i	2.0	110	01.2005 - 06.2007	N46N B20 B	4	SAE	U5009	48033
318Ci	2.0	110	02.2005 -	N46 B20 A/ N46 B20 B	4	SAE	U5009	48033
320i	2.0	125	09.2007 -	N43 B20 A	4	SAE	U5009	48033
320i	2.0	125	03.2007 -	N43 B20 A	4	SAE	U5039	48147
320si	2.0	127	05.2006 -	N45 B20 A	4	SAE	U5009	48033
320i	2.2	125	09.2000 - 02.2005	M54 226 S1/ M54 B22	6	SAE	U5005	48009
320i	2.2	125	09.2000 - 02.2005	M54 226 S1/ M54 B22	6	SAE	U5009	48033
323i	2.3	105	01.1978 - 08.1982	M20 B23	6	M4	U1082	48345
323i	2.3	110	09.1983 - 08.1986	M20 B23	6	M4	U1082	48345
323i 2.5	2.5	125	03.1995 - 08.2000	M52 B25 (Vanos)	6	SAE	U5005	48009
323i	2.5	125	03.1998 - 09.2000	M52 B25/ M52 B25 TU	6	SAE	U5005	48009
323i	2.5	130	04.2006 - 06.2007	N52N B25 A	6	SAE	U5058	48216
323i	2.5	130	04.2006 - 06.2007	N52 B25 A/ N52N B25 A	6	SAE	U5055	48206
325i	2.5	141	09.2000 - 02.2005	M54 256 S5/ M54 B25	6	SAE	U5005	48009
325i	2.5	141	09.1990 - 09.1995	M50 B25	6	SAE	U5012	48036
325i	2.5	141	09.1990 - 09.1995	M50 B25 (Vanos)	6	SAE	U5012	48036
325i	2.5	141	09.1990 - 09.1995	M50 B25 TU	6	SAE	U5012	48036
325i	2.5	141	09.2000 - 02.2005	M54 256 S5/ M54 B25	6	SAE	U5009	48033
325xi	2.5	141	09.2000 - 02.2005	M54 256 S5	6	SAE	U5009	48033
325i	2.5	160	01.2005 - 04.2006	N52 B25/ N52 B25 A	6	SAE	U5058	48216
325i	2.5	160	05.2006 -	N52 B25/ N52 B25 A	6	SAE	U5055	48206
328i	2.8	142	01.1995 - 06.2000	M52 B28/ M52 B28 TU	6	SAE	U5005	48009
325i	3.0	160	09.2007 -	N53 B30/ N53 B30 A	6	SAE	U5039	48147
330i	3.0	170	06.2000 - 02.2005	M54 306 S3/ M54 B30	6	SAE	U5005	48009
330xi	3.0	170	06.2000 - 02.2005	M54 306 S3	6	SAE	U5009	48033
330i	3.0	170	06.2000 - 02.2005	M54 306 S3/ M54 B30	6	SAE	U5009	48033
330i	3.0	190	01.2005 - 04.2006	N52 B30/ N52 B30 A	6	SAE	U5058	48216
330i	3.0	190	05.2006 -	N52 B30/ N52 B30 A	6	SAE	U5055	48206
330i	3.0	200	09.2006 -	N53 B30/ N53 B30 A	6	SAE	U5055	48206
330i	3.0	200	09.2006 -	N52 B30 A	6	SAE	U5055	48206
330i	3.0	200	09.2007 -	N52 B30 A/ N53 B30	6	SAE	U5039	48147



e kW

C
y
I

Type-No.

Stock-No.

**BMW
3 SERIES**

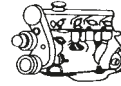
330i	3.0	200	09.2007 -	N53 B30 A	6	SAE	U5039	48147
M3 3.0	3.0	210	10.1992 - 01.1995	S50 B30	6	SAE	U5012	48036
M3 3.0	3.0	217	01.1995 - 10.1995	S50 B30	6	SAE	U5012	48036
335i	3.0	225	09.2006 -	N54 B30 A/ N54 B30 B	6	SAE	U5055	48206
M3 3.2	3.2	236	09.1995 - 04.1999	S50 B32	6	SAE	U5005	48009
M3 3.2	3.2	236	09.1995 - 04.1999	S50 B32	6	SAE	U5012	48036
M3 3.2	3.2	252	06.2000 -	S54 326 S4/ S54 B32	6	SAE	U5009	48033
M3 CSL	3.2	265	06.2003 -	S54 B32/ S54N 326 S4	6	SAE	U5009	48033
M3	4.0	309	03.2007 -	S65 B40	8	SAE	U5118	48338

5 SERIES

518	1.8	66	07.1974 - 05.1981	M10 B18	4	M4	U1082	48345
518	1.8	66	06.1981 - 08.1984	M10 B18	4	M4	U1082	48345
518i	1.8	77	09.1983 - 12.1987	M10 B18	4	M4	U1082	48345
518i	1.8	85	08.1989 - 01.1997	M43 B18	4	M4	U2030	48133
520	2.0	85	08.1972 - 08.1977	M10 B20	4	DIN	U1056	48236
520/6	2.0	90	09.1977 - 05.1981	M20 B20	6	DIN	U1065	48302
520i	2.0	92	10.1975 - 05.1977	M10 B20	4	DIN	U1056	48236
520i	2.0	92	06.1981 - 12.1987	M20 B20	6	M4	U1082	48345
520i	2.0	95	01.1988 - 08.1991	M20 B20	6	SAE	U5012	48036
520i	2.0	95	08.1985 - 12.1987	M20 B20	6	M4	U1082	48345
520i	2.0	95	01.1988 - 08.1991	M20 B20	6	M4	U1082	48345
520i	2.0	96	08.1972 - 10.1975	M10 B20	4	DIN	U1056	48236
520i	2.0	100	04.1999 - 06.2003	M52 B(20 6 S3) Vanos	6	SAE	U5005	48009
520i	2.0	110	01.1996 - 09.2000	M52 B20	6	SAE	U5005	48009
520i	2.0	110	01.1996 - 09.2000	M52 B(20 6 S3) Vanos	6	SAE	U5005	48009
520i	2.0	110	01.1996 - 09.2000	M52 B(20 6 S4)	6	SAE	U5005	48009
520i 24V	2.0	110	09.1989 - 09.1995	M50 B(20 6 S1)	6	SAE	U5012	48036
520i 24V	2.0	110	09.1989 - 09.1995	M50 B(20 6 S2) Vanos	6	SAE	U5012	48036
520i 24V	2.0	110	09.1989 - 09.1995	M50 B20	6	SAE	U5012	48036
520i 24V	2.0	110	09.1989 - 09.1995	M50 B20 TU	6	SAE	U5012	48036
520i	2.0	125	09.2007 -	N43 B20 A	4	SAE	U5039	48147
520i	2.2	125	09.2000 - 05.2004	M54 B22	6	SAE	U5005	48009
520i	2.2	125	09.2000 - 06.2003	M54 B22	6	SAE	U5009	48033
520i	2.2	125	07.2003 -	M54 226 S1/ M54 B22	6	SAE	U5009	48033
525	2.5	107	08.1973 - 10.1976	M30 B25	6	DIN	U1065	48302
525	2.5	110	08.1976 - 05.1981	M30 B25	6	DIN	U1065	48302
525i	2.5	110	06.1981 - 12.1987		6	M4	U1082	48345
523i	2.5	125	11.1995 - 09.2000	M52 B25/ M52 B25 TU	6	SAE	U5005	48009
525i	2.5	125	01.1988 - 08.1991	M20 B25	6	SAE	U5012	48036
523i	2.5	130	07.2005 -	N52 B25/ N52 B25 A	6	SAE	U5058	48216
523i	2.5	130	07.2005 -	N52 B25/ N52 B25 A	6	SAE	U5055	48206
523i	2.5	140	01.2007 -	N52 B25 A	6	SAE	U5039	48147
525i	2.5	141	09.2000 - 06.2003	M54 256 S5/ M54 B25	6	SAE	U5005	48009
525i 24V	2.5	141	09.1989 - 09.1995	M50 B25	6	SAE	U5012	48036
525i 24V	2.5	141	09.1989 - 09.1995	M50 B25 TU	6	SAE	U5012	48036
525i 24V	2.5	141	09.1989 - 09.1995	M52 B25 (Vanos)	6	SAE	U5012	48036
525i	2.5	141	09.2000 - 06.2003	M54 256 S5/ M54 B25	6	SAE	U5009	48033
525i	2.5	141	09.2003 -	M54 256 S5/ M54 B25	6	SAE	U5009	48033
525i	2.5	160	07.2005 -	N52 B25/ N52 B25 A	6	SAE	U5058	48216
525i	2.5	160	07.2005 -	N52 B25/ N52 B25 A	6	SAE	U5055	48206



e kW

C
Y
I

Type-No.

Stock-No.

BMW**5 SERIES**

525e 2.7	2.7	90	09.1981 - 12.1987	M20 B27	6	M4	U1082	48345
525e 2.7	2.7	92	05.1983 - 12.1987	M20 B27	6	M4	U1082	48345
525e 2.7	2.7	95	12.1984 - 12.1987	M20 B27	6	M4	U1082	48345
528	2.8	121	01.1975 - 08.1977	M30 B28	6	DIN	U1065	48302
528	2.8	125	01.1975 - 08.1977	M30 B28	6	DIN	U1065	48302
528i	2.8	135	04.1977 - 05.1981	M30 B28	6	M4	U1082	48345
528i	2.8	135	06.1981 - 12.1987	M30 B28	6	M4	U1082	48345
528i	2.8	142	11.1995 - 09.2000	M52 B28/ M52 B28 TU	6	SAE	U5005	48009
530i	3.0	138	01.1988 - 08.1991	M30 B30	6	SAE	U5012	48036
530i V8	3.0	160	09.1992 - 09.1995	M60 B30	8	SAE	U5012	48036
525i	3.0	160	01.2007 -	N53 B30/ N53 B30 A	6	SAE	U5039	48147
530i	3.0	170	09.2000 - 06.2003	M54 306 S3/ M54 B30	6	SAE	U5005	48009
530i	3.0	170	09.2000 - 06.2003	M54 306 S3/ M54 B30	6	SAE	U5009	48033
530i	3.0	170	07.2003 -	M54 306 S3/ M54 B30	6	SAE	U5009	48033
530i	3.0	190	07.2005 -	N52 B30/ N52 B30 A	6	SAE	U5058	48216
530i	3.0	190	07.2005 -	N52 B30/ N52 B30 A	6	SAE	U5055	48206
530i	3.0	200	01.2007 -	N52 B30 A	6	SAE	U5039	48147
530i	3.0	200	01.2007 -	N53 B30/ N53 B30 A	6	SAE	U5039	48147
535i	3.5	173	04.1996 - 03.1999	M62 B(35 8 S1)/ M62 B35	8	SAE	U5005	48009
535i	3.5	180	04.1999 - 06.2003	M62 B(35 8 S2)/ M62 B35 TU	8	SAE	U5005	48009
M5 3.6	3.5	232	10.1988 - 05.1992	S38 B36	6	SAE	U5012	48036
M5 3.8	3.8	250	03.1992 - 01.1997	S38 B38	6	SAE	U5012	48036
540i	4.0	210	09.1992 - 09.1995	M60 B40	8	SAE	U5012	48036
540i	4.0	225	07.2005 -	N62 B40 A	8	SAE	U5009	48033
540i	4.4	210	04.1996 - 06.2003	M62 448 S2	8	SAE	U5005	48009
540i	4.4	210	04.1996 - 06.2003	M62 B44	8	SAE	U5005	48009
540i	4.4	210	04.1996 - 06.2003	M62 B44 TU	8	SAE	U5005	48009
545i	4.4	245	09.2003 -	N62 B44	8	SAE	U5009	48033
550i	4.4	300	03.2010 -	N63 B44 A	8	SAE	U5055	48206
550i	4.8	270	07.2005 -	N62 B48 A/ N62 B48 B	8	SAE	U5009	48033
M5	4.9	294	10.1998 - 06.2003	S38 B49/ S62 B50	8	SAE	U5005	48009

6 SERIES

628CSi	2.8	135	09.1979 - 08.1987	M30 B28	6	M4	U1082	48345
630CS	3.0	135	04.1976 - 08.1979	M30 B30	6	DIN	U1065	48302
630i	3.0	190	09.2004 -	N52 B30/ N52 B30 A	6	SAE	U5058	48216
630i	3.0	190	09.2004 -	N52 B30/ N52 B30 A	6	SAE	U5055	48206
630i	3.0	200	07.2007 -	N52 B30 A/ N53 B30	6	SAE	U5039	48147
645Ci	4.4	245	01.2004 -	N62 B44/ N62 B44 A	8	SAE	U5009	48033
650i	4.8	270	07.2005 -	N62 B48 B	8	SAE	U5009	48033

7 SERIES

728	2.8	125	05.1977 - 08.1979	M30 B28	6	DIN	U1065	48302
728i	2.8	135	07.1978 - 08.1986	M30 B28	6	M4	U1082	48345
728i	2.8	142	08.1995 - 11.2001	M52 B28/ M52 B28 TU	6	SAE	U5005	48009
730i	3.0	135	05.1977 - 08.1979	M30 B30	6	DIN	U1065	48302
730i	3.0	138	12.1986 - 09.1994	M30 B30	6	SAE	U5012	48036
730i	3.0	145	12.1986 - 09.1994	M30 B30	6	SAE	U5012	48036
730i	3.0	155	10.1994 - 11.2001	M60 B30	8	SAE	U5012	48036
730i	3.0	160	04.1992 - 09.1994	M60 B30	8	SAE	U5012	48036



e kW

C
y
i

Type-No.

Stock-No.

**BMW
7 SERIES**

730i	3.0	160	10.1994 - 11.2001	M60 B30	8	SAE	U5012	48036
730i	3.0	170	03.2003 -	M54 306 S3/ M54 B30	6	SAE	U5009	48033
730i	3.0	190	03.2005 -	N52 B30/ N52 B30 A	6	SAE	U5058	48216
730i	3.0	190	06.2008 -	N52 B30 A	6	SAE	U5058	48216
730i	3.0	190	03.2005 -	N52 B30/ N52 B30 A	6	SAE	U5055	48206
730i	3.0	190	06.2008 -	N52 B30 A	6	SAE	U5055	48206
740i	3.0	240	10.2008 -	N54 B30 A	6	SAE	U5055	48206
735i	3.5	173	01.1996 - 11.2001	M62 B(35 8 S1)/ M62 B35	8	SAE	U5005	48009
735i	3.6	200	11.2001 -	N62 B36	8	SAE	U5009	48033
740i	4.0	210	10.1994 - 11.2001	M60 B40	8	SAE	U5005	48009
740i	4.0	210	04.1992 - 09.1994	M60 B40	8	SAE	U5012	48036
740i	4.0	210	10.1994 - 11.2001	M60 B40	8	SAE	U5012	48036
740i	4.0	225	07.2005 -	N62 B40 A	8	SAE	U5009	48033
735i	4.0	225	03.2005 -	N62 B40 A	8	SAE	U5009	48033
740i	4.4	210	01.1996 - 11.2001	M62 448 S2	8	SAE	U5005	48009
740i	4.4	210	01.1996 - 11.2001	M62 B44	8	SAE	U5005	48009
740i	4.4	210	01.1996 - 11.2001	M62 B44 TU	8	SAE	U5005	48009
740i	4.4	210	01.1996 - 11.2001	M62 448 S2	8	SAE	U5012	48036
740i	4.4	210	01.1996 - 11.2001	M62 B44	8	SAE	U5012	48036
740i	4.4	210	01.1996 - 11.2001	M62 B44 TU	8	SAE	U5012	48036
745i	4.4	245	11.2001 -	N62 B44/ N62 B44 A	8	SAE	U5009	48033
750i	4.4	300	10.2008 -	N63 B44 A	8	SAE	U5055	48206
750i	4.8	270	07.2005 -	N62 B48 B	8	SAE	U5009	48033
750i	5.0	220	09.1987 - 09.1994	M70 B50	12	SAE	U5012	48036
750i	5.4	240	12.1994 - 11.2001	M73 B54	12	SAE	U5005	48009
760i	6.0	327	01.2003 -	N73 B60	12	SAE	U5009	48033
760i	6.0	400	09.2009 -	N74 B60 A	12	SAE	U5055	48206

8 SERIES

840 i	4.0	210	02.1993 - 02.1996	M60 B40	8	SAE	U5012	48036
840 Ci	4.4	210	01.1996 - 12.1999	M62 B44/ M62 B44 TU	8	SAE	U5005	48009
850 i,Ci	5.0	220	04.1990 - 10.1994	M70 B50	12	SAE	U5012	48036
850 Ci	5.4	240	09.1994 - 12.1999	M73 B54	12	SAE	U5005	48009
850 CSi	5.6	280	04.1993 - 12.1996	M70 B56	12	SAE	U5012	48036

X1

xDrive 28i	3.0	190	10.2009 -	N52 B30 A	6	SAE	U5055	48206
------------	-----	-----	-----------	-----------	---	-----	-------	-------

X3

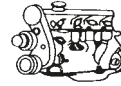
xDrive 20i	2.0	110	07.2005 -	N46 B20/ N46 B20 A	4	SAE	U5009	48033
2.5i	2.5	141	01.2004 -	M54 256 S5/ M54 B25	6	SAE	U5009	48033
xDrive 25i	2.5	160	09.2006 -	N52 B25 A	6	SAE	U5055	48206
3.0i	3.0	170	01.2004 -	M54 306 S3/ M54 B30	6	SAE	U5009	48033
xDrive 30i	3.0	200	09.2008 -	N52 B30 A	6	SAE	U5009	48033
xDrive 30i	3.0	200	09.2006 -	N52 B30 A	6	SAE	U5055	48206

X5

3.0i	3.0	163	05.2000 -	M54 306 S3	6	SAE	U5005	48009
3.0i	3.0	163	05.2000 -	M54 306 S3	6	SAE	U5009	48033
3.0i	3.0	170	05.2000 -	M54 306 S3/ M54 B30	6	SAE	U5005	48009
3.0i	3.0	170	05.2000 -	M54 306 S3/ M54 B30	6	SAE	U5009	48033
xDrive30i	3.0	200	02.2007 -	N52 B30/ N52 B30 A	6	SAE	U5055	48206
4.4i	4.4	210	05.2000 -	M62 B44/ M62 B44 TU	8	SAE	U5005	48009



e kW

C
Y
I

Type-No.

Stock-No.

BMW**X5**

4.4i	4.4	235	12.2003 -	N62 B44/ N62 B44 A	8	SAE	U5009	48033
M	4.4	408	09.2009 -	S63 B44 A	8	SAE	U5055	48206
4.6is	4.6	255	02.2002 -	M62 B46/ M67 468 S1	8	SAE	U5005	48009
4.8i	4.8	261	02.2007 -	N62 B48 B	8	SAE	U5009	48033
4.8is	4.8	265	04.2004 -	N62 B48 A	8	SAE	U5009	48033

X6

xDrive 35i	3.0	225	05.2008 -	N54 B30 A	6	SAE	U5055	48206
xDrive 50i	4.4	300	09.2008 -	N63 B44 A	8	SAE	U5055	48206
M	4.4	408	09.2009 -	S63 B44 A	8	SAE	U5055	48206

Z1

2.5	2.5	125	06.1988 - 06.1991	M20 B25	6	SAE	U5012	48036
-----	-----	-----	-------------------	---------	---	-----	-------	-------

Z3

1.8	1.8	85	10.1995 - 10.1998	M43 B18	4	M4	U2030	48133
1.9	1.9	85	01.1999 - 01.2003	M43 194 E1	4	M4	U2030	48133
1.9	1.9	87	07.1998 - 01.2003	M43 B19/ M43 B19 TU	4	M4	U2030	48133
1.9	1.9	87	07.1998 - 01.2003	M43 194 E1	4	M4	U2030	48133
1.9	1.9	103	10.1995 - 03.1999	M44 B19	4	M4	U2030	48133
2.0	2.0	110	04.1999 - 01.2003	M52 B(20 6 S4)/ M52 B20	6	SAE	U5005	48009
2.2	2.2	125	08.2000 - 01.2003	M54 226 S1/ M54 B22	6	SAE	U5005	48009
2.8	2.8	141	04.1997 - 06.2000	M52 B28/ M52 B28 TU	6	SAE	U5005	48009
3.0	3.0	170	06.2000 - 01.2003	M54 306 S3/ M54 B30	6	SAE	U5005	48009
M 3.2	3.2	236	03.1997 - 06.2001	S50 B32	6	SAE	U5005	48009
M 3.2	3.2	236	03.1997 - 06.2001	S50 B32	6	SAE	U5012	48036
M 3.2	3.2	239	06.2001 - 01.2003	S54 B32 (32 6 S4)	6	SAE	U5005	48009
M 3.2	3.2	239	06.2001 - 01.2003	S54 326 S4	6	SAE	U5005	48009
M 3.2	3.2	239	06.2001 - 01.2003	S54 B32	6	SAE	U5009	48033
M 3.2	3.2	239	06.2001 - 01.2003	S54 326 S4	6	SAE	U5009	48033

Z4

2.0i	2.0	110	04.2005 -	N46 B20/ N46 B20 A	4	SAE	U5009	48033
2.2i	2.2	125	10.2003 -	M54 226 S1/ M54 B22	6	SAE	U5009	48033
2.5i	2.5	130	01.2006 -	N52 B25 A	6	SAE	U5058	48216
2.5i	2.5	130	01.2006 -	N52 B25 A	6	SAE	U5055	48206
2.5i	2.5	141	02.2003 -	M54 256 S5/ M54 B25	6	SAE	U5009	48033
sDrive 23i	2.5	150	05.2009 -	N52 B25 A	6	SAE	U5058	48216
sDrive 23i	2.5	150	05.2009 -	N52 B25 A	6	SAE	U5055	48206
2.5si	2.5	160	01.2006 -	N52 B25 A	6	SAE	U5058	48216
2.5si	2.5	160	01.2006 -	N52 B25 A	6	SAE	U5055	48206
3.0i	3.0	170	02.2003 -	M54 306 S3/ M54 B30	6	SAE	U5009	48033
sDrive 30i	3.0	190	05.2009 -	N52 B30 A	6	SAE	U5055	48206
3.0si	3.0	195	01.2006 -	N52 B30/ N52 B30 A	6	SAE	U5058	48216
3.0si	3.0	195	01.2006 -	N52 B30/ N52 B30 A	6	SAE	U5055	48206
sDrive 35i	3.0	225	05.2009 -	N54 B30 A	6	SAE	U5055	48206
sDrive 35is	3.0	250	09.2010 -	N54 B30 A	6	SAE	U5055	48206
3.2 M	3.2	252	03.2006 -	S54 326 S4/ S54 B32	6	SAE	U5009	48033

Z8

4.9	4.9	294	06.2000 - 06.2003	S38 B49/ S62 B50	8	SAE	U5005	48009
-----	-----	-----	-------------------	------------------	---	-----	-------	-------



l kW



C
y
i



Type-No.

Stock-No.

BUICK CENTURY

2.2	2.2	82	10.1991 - 09.1996	LN2	4	SAE	U3015	48218
2.2 Special	2.2	87	10.1991 - 12.1996	LN2	4	SAE	U3015	48218
2.5	2.5	66	01.1988 - 09.1991	LR8	4	SAE	U3015	48218
3.1	3.1	110	10.1991 - 12.1996	LHO	6	SAE	U3015	48218
3.1	3.1	130	10.1993 - 02.2005	L82	6	SAE	U3015	48218

LE SABRE

3.8	3.8	103	10.1985 - 09.1986	LD5	6	SAE	U3015	48218
3.8	3.8	112	10.1986 - 09.1987	LN3	6	SAE	U3015	48218
3.8	3.8	127	10.1991 - 09.1995	L27	6	SAE	U3015	48218
3.8	3.8	153	10.1995 - 09.1999	L36	6	SAE	U3015	48218

PARK AVENUE

3.8	3.8	127	01.1991 - 10.1996	L27	6	SAE	U3015	48218
3.8	3.8	150	10.1994 - 10.1996	L36	6	SAE	U3015	48218
3.8 Ultra	3.8	168	10.1990 - 09.1996	L67	6	SAE	U3015	48218
3.8 Supercharged	3.8	179	10.1996 -	L67	6	SAE	U3015	48218

REGAL

2.8	2.8	97	10.1987 - 09.1989		6	SAE	U3015	48218
3.1	3.1	101	10.1991 - 09.1993	LHO	6	SAE	U3015	48218
3.1	3.1	104	10.1988 - 09.1991	LHO	6	SAE	U3015	48218
3.1	3.1	119	10.1993 - 09.1997		6	SAE	U3015	48218
3.8	3.8	112	10.1991 - 09.1994	L27	6	SAE	U3015	48218
3.8	3.8	127	10.1989 - 09.1991	L27	6	SAE	U3015	48218
3.8	3.8	127	10.1991 - 09.1994	L27	6	SAE	U3015	48218
3.8	3.8	149	10.2002 - 09.2004	L36	6	SAE	U3015	48218
3.8	3.8	150	10.1991 - 09.1997	L36	6	SAE	U3015	48218
3.8	3.8	153	10.1997 - 10.2004	L36	6	SAE	U3015	48218

SKYLARK

3.1	3.1	117	01.1994 - 12.1999	L82	6	SAE	U3015	48218
3.3 V6	3.3	119	09.1989 - 09.1993	LG7	6	SAE	U3015	48218

CADILLAC ALLANTE

4.5	4.5	150	10.1988 - 09.1992	LQ6	8	SAE	U3015	48218
4.6	4.6	220	10.1992 - 09.1993	L37	8	SAE	U3015	48218

CTS

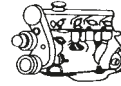
2.8	2.8	158	03.2005 -	LP1	6	SAE	U5049	48174
3.2	3.2	160	03.2002 -	LA3	6	SAE	U6029	48178
3.6	3.6	189	03.2005 -	LY7	6	SAE	U5049	48174

DEVILLE

4.9	4.9	149	10.1993 - 09.1995	L26	8	SAE	U3015	48218
4.9 Touring	4.9	149	10.1990 - 09.1993	L26	8	SAE	U3015	48218



e kW

C
Y
I

Type-No.

Stock-No.

CADILLAC**ELDORADO**

4.6	4.6	205	10.1993 - 09.2002	LD8	8	SAE	U3015	48218
4.6	4.6	224	09.1994 -	L37/ LD8	8	SAE	U3015	48218

ESCALADE

6.0	6.0	257	10.2000 - 09.2006	LQ9	8	M4	U1060	48277
-----	-----	-----	-------------------	-----	---	----	-------	-------

SEVILLE

4.6	4.6	205	10.1993 - 09.1997	LD8	8	SAE	U3015	48218
4.6 SLS V8	4.6	205	09.1997 -	LH2	8	SAE	U3015	48218
4.6	4.6	220	06.1992 - 09.1993	L37	8	SAE	U3015	48218
4.6	4.6	220	10.2000 - 09.2004	L37	8	SAE	U3015	48218
4.6	4.6	224	10.1993 - 09.1997	L37	8	SAE	U3015	48218
4.6 STS V8	4.6	224	09.1997 -	LH2	8	SAE	U3015	48218

SRX

3.6	3.6	190	01.2004 - 12.2008	LY7	6	SAE	U5049	48174
-----	-----	-----	-------------------	-----	---	-----	-------	-------

STS

3.6	3.6	189	05.2005 -	LY7	6	SAE	U5049	48174
-----	-----	-----	-----------	-----	---	-----	-------	-------

CHEVROLET**AVEO**

1.2	1.2	53	03.2006 -	F12S3	4	M4	U2031	48142
1.2	1.2	55	01.2008 -	B12D1	4	M4	U2031	48142
1.2	1.2	62	04.2008 -	B12D1	4	M4	U2031	48142
1.2	1.2	62	01.2008 -	B12D1	4	M4	U2031	48142
1.4	1.4	69	03.2006 -	F14D3	4	M4	U2031	48142
1.5	1.5	62	05.2005 -	F15S3	4	M4	U2031	48142

BERETTA

2.2	2.2	71	01.1991 -	LN2	4	SAE	U3015	48218
2.2	2.2	82	10.1991 - 09.1992	LN2	4	SAE	U3015	48218
2.2	2.2	87	10.1992 - 09.1996	LN2	4	SAE	U3015	48218
3.1 LT	3.1	103	10.1992 - 09.1993	LHO	6	SAE	U3015	48218
3.1 V6	3.1	104	04.1987 -	LHO	6	SAE	U3015	48218
3.1	3.1	110	10.1993 - 09.1996	L82	6	SAE	U3015	48218
3.1 Z26	3.1	119	10.1993 - 09.1996	L82	6	SAE	U3015	48218

CAMARO

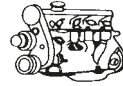
3.4	3.4	119	10.1992 - 07.1998	L32	6	SAE	U3015	48218
3.8 V6	3.8	142	07.1998 -	L36	6	SAE	U3015	48218
3.8	3.8	149	10.1995 - 09.1997	L36	6	SAE	U3015	48218
5.7	5.7	212	10.1997 -	LS1	8	SAE	U3015	48218

CAPTIVA

2.4	2.4	100	06.2006 -	Z 24 SED	4	M4	U2031	48142
2.4 LPG	2.4	100	01.2007 -	Z 24 SED	4	M4	U2031	48142



e kW

C
y
i

Type-No.

Stock-No.

**CHEVROLET
CAVALIER**

2.2	2.2	90	10.1991 - 09.1996	LN2	4	SAE	U3015	48218
2.4	2.4	112	09.1993 - 09.1994	LD9	4	SAE	U3015	48218
3.1	3.1	103	10.1989 - 09.1991	LHO	6	SAE	U3015	48218

CORSA

1.6	1.6	62	08.2001 -	Z 16 SE	4	M4	U2021	48080
-----	-----	----	-----------	---------	---	----	-------	-------

CORSICA

2.2	2.2	82	01.1994 - 12.1996	LN2	4	SAE	U3015	48218
2.3	2.3	134	10.1989 - 09.1992	LGO	4	SAE	U3015	48218
2.8	2.8	93	02.1987 - 09.1989		6	SAE	U3015	48218
3.1	3.1	95	10.1992 - 09.1996	L82	6	SAE	U3015	48218
3.1	3.1	104	04.1987 - 12.1996	LHO	6	SAE	U3015	48218
3.1	3.1	106	10.1989 - 09.1992	LHO	6	SAE	U3015	48218
3.1	3.1	110	10.1992 - 09.1996	L82	6	SAE	U3015	48218
3.1	3.1	119	10.1992 - 09.1996	L82	6	SAE	U3015	48218

CORVETTE

5.7	5.7	207	10.1991 - 09.1997	LT1	8	SAE	U3015	48218
5.7	5.7	224	10.1991 - 04.1997	LT1	8	SAE	U3015	48218
5.7 Grand Sport	5.7	246	10.1995 - 04.1997	LT5	8	SAE	U3015	48218
5.7 Grand Sport	5.7	279	10.1990 - 04.1997	LT5	8	SAE	U3015	48218

CRUZE

1.6	1.6	80	05.2009 -	F16D3	4	M4	U2031	48142
1.6	1.6	83	05.2009 -	F16D4	4	M4	U2031	48142
1.8	1.8	104	05.2009 -	2H0/ F18D4	4	SAE	U6035	48318

EPICA

2.0	2.0	105	06.2006 -	X 20 D1	6	SAE	U5075	48256
2.5	2.5	115	06.2006 -	X 25 D1	6	SAE	U5075	48256

EVANDA

2.0	2.0	96	03.2005 -	X 20 SED	4	M4	U2018	48070
2.0	2.0	96	03.2005 -	X 20 SED	4	M4	U2031	48142

IMPALA

3.4 V6	3.4	134	01.1999 - 12.2005	LA1	6	SAE	U3015	48218
3.8 V6	3.8	149	01.1999 - 12.2005	L36	6	SAE	U3015	48218
5.7	5.7	212	10.1999 - 05.2005	LS1	8	SAE	U3015	48218

KALOS

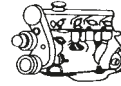
1.2	1.2	53	03.2005 -	F12S3/ B12S1	4	M4	U2031	48142
1.4	1.4	61	03.2005 -	F14S3	4	M4	U2031	48142
1.4 16V	1.4	69	03.2005 -	F14D3	4	M4	U2031	48142

LACETTI

1.4 16V	1.4	70	03.2005 -	F14D3	4	DIN	U2062	48289
1.6	1.6	80	03.2005 -	F16D3	4	DIN	U2062	48289
1.8	1.8	89	08.2005 -	F18D3	4	M4	U2031	48142
1.8	1.8	90	02.2006 -	T18SED	4	SAE	U6035	48318
1.8	1.8	90	03.2005 - 02.2006	T18SED	4	M4	U2031	48142



e kW

C
Y
I

Type-No.

Stock-No.

CHEVROLET**LUMINA**

2.3	2.3	101	10.1993 - 07.1996		4	SAE	U3015	48218
2.3	2.3	108	12.1992 - 07.1996	LD2	4	SAE	U3015	48218
2.5	2.5	78	10.1989 - 09.1992	LR8	4	SAE	U3015	48218
2.5	2.5	82	10.1989 - 09.1992	LR8	4	SAE	U3015	48218
3.1	3.1	90	08.1989 - 07.1996	LG6	6	SAE	U3015	48218
3.1	3.1	103	10.1989 - 09.1994	LHO	6	SAE	U3015	48218
3.1	3.1	110	10.1994 - 09.1997	L82	6	SAE	U3015	48218
3.1 LS	3.1	119	10.1994 - 09.1997	L82	6	SAE	U3015	48218
APU 3.1	3.1	119	01.1994 - 07.1996	L82	6	SAE	U3015	48218
APU 3.4	3.4	134	10.1995 - 07.1996	LA1	6	SAE	U3015	48218
3.4 Z34	3.4	149	10.1989 - 09.1994	LQ1	6	SAE	U3015	48218
3.4	3.4	157	10.1989 - 09.1994	LQ1	6	SAE	U3015	48218
3.8	3.8	123	10.1991 - 09.1995	L27	6	SAE	U3015	48218
3.8	3.8	129	12.1992 - 07.1996		6	SAE	U3015	48218

MALIBU

2.4	2.4	112	08.1996 - 09.2002	LD9	4	SAE	U3015	48218
3.1	3.1	116	08.1996 - 09.1999	L82	6	SAE	U3015	48218
3.1	3.1	126	10.1999 - 09.2003		6	SAE	U3015	48218

MATIZ

0.8	0.8	38	03.2005 -	F8CV	3	SAE	U2034	48153
1.0	1.0	47	03.2005 -	B10S	4	M4	U2031	48142

NUBIRA

1.4	1.4	69	01.2005 -	F14D3	4	DIN	U2062	48289
1.4	1.4	70	01.2006 -	F14D3	4	DIN	U2062	48289
1.6	1.6	80	03.2005 -	F16D3	4	DIN	U2062	48289
1.8	1.8	90	03.2005 - 02.2006	T18SED	4	M4	U2031	48142
1.8	1.8	90	02.2006 -	T18SED	4	SAE	U6035	48318

OPTRA

2.0	2.0	98	06.1999 - 07.2003	X 20 SED	4	M4	U2018	48070
-----	-----	----	-------------------	----------	---	----	-------	-------

REZZO

1.6	1.6	77	03.2005 -	A16DMS	4	M4	U2031	48142
1.6	1.6	79	08.2005 -	A16DMS	4	M4	U2031	48142
2.0	2.0	89	03.2005 -	T20SED	4	M4	U2031	48142
2.0	2.0	90	08.2005 -	T20SED	4	M4	U2031	48142

S10

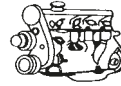
2.2	2.2	84	10.1994 - 05.2005	L43	4	SAE	U3015	48218
2.2	2.2	90	10.1994 - 09.1998	LN2	4	SAE	U3015	48218

SUBURBAN

5.3	5.3	209	05.2000 - 06.2006	L59/ LM7	8	M4	U1060	48277
5.3 Hybrid	5.3	209	09.2002 - 06.2006	L59	8	M4	U1060	48277
5.3 Hybrid	5.3	217	09.2001 - 09.2007	L59	8	M4	U1060	48277
6.0	6.0	235	05.2000 - 09.2003		8	M4	U1060	48277
8.1	8.1	254	05.2000 - 06.2006		8	M4	U1060	48277



l kW



C
y
I



Type-No.

Stock-No.

CHEVROLET TAHOE

4.8	4.8	206	12.1999 - 12.2006	LR4	8	M4	U1060	48277
5.3	5.3	201	12.1999 - 12.2006	LM7	8	M4	U1060	48277
5.3	5.3	213	10.2002 - 12.2006	L59	8	M4	U1060	48277

TRAILBLAZER

4.2 AWD	4.2	201	09.2001 - 12.2005	LL8	6	SAE	U5080	48263
4.2 AWD	4.2	217	08.2005 - 12.2005		6	SAE	U5080	48263
5.3 AWD	5.3	213	08.2002 - 12.2004	L59	8	M4	U1060	48277

VENTURE

3.4	3.4	130	04.1998 - 09.2004	LA1	6	SAE	U3015	48218
-----	-----	-----	-------------------	-----	---	-----	-------	-------

VIVANT

2.0	2.0	89	08.2000 -	X 20 SED	4	M4	U2018	48070
-----	-----	----	-----------	----------	---	----	-------	-------

CHRYSLER

300 C

2.7	2.7	130	01.2007 -	EES	6	SAE	U5105	48322
2.7	2.7	142	09.2004 - 12.2005	2.7FX/ EER	6	SAE	U5079	48262
2.7	2.7	142	01.2006 -	2.7FX/ EER	6	SAE	U5105	48322
3.5	3.5	183	09.2004 - 12.2005	3.5CSP	6	SAE	U5078	48259
3.5	3.5	183	01.2006 -	3.5CSP	6	SAE	U5105	48322
5.7 SRT8	5.7	250	09.2004 - 12.2005	EZB/ EZD/ EZH	8	SAE/M4	U4017	48264
5.7 SRT8	5.7	250	01.2006 -	EZB/ EZD/ EZH	8	SAE	U5121	48265
5.7 AWD	5.7	250	04.2005 -	EZB/ EZH	8	SAE	U5121	48265
6.1 SRT8	6.1	317	06.2005 -	ESF	8	SAE	U5121	48265

300 M

2.7 V6 24V	2.7	149	11.1998 - 08.2000	EER	6	SAE	U5079	48262
2.7 V6 24V	2.7	150	08.2000 - 09.2004	EER	6	SAE	U5079	48262
3.5 V6 24V	3.5	185	08.2000 - 09.2004	EGG	6	SAE	U5078	48259
3.5 V6 24V	3.5	187	07.1998 - 08.2000	EGG	6	SAE	U5078	48259

CIRRUS

2.0 LX	2.0	96	05.1994 - 09.1997	ECB	4	SAE	U2041	48185
2.0 LX	2.0	98	10.1997 - 09.2000	ECB	4	SAE	U2041	48185
2.0	2.0	104	09.2000 - 04.2007	ECC	4	SAE	U2041	48185
2.4 LX	2.4	103	05.1994 - 09.2000	EDZ	4	SAE	U2041	48185
2.4	2.4	112	09.2000 - 04.2007	EDZ	4	SAE	U2041	48185
2.4 Turbo	2.4	160	01.2001 - 12.2006	EDV	4	SAE	U2041	48185

CONCORDE

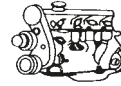
2.7 LX	2.7	149	10.1997 - 09.2003	EER	6	SAE	U5079	48262
3.5 LX	3.5	174	10.1997 - 09.2003	EWZ	6	SAE	U5078	48259
3.5 LX Supercharged	3.5	186	10.1997 - 09.2003	EWZ	6	SAE	U5078	48259

GRAND VOYAGER

3.3	3.3	125	01.2008 -	EGV	6	SAE	U2057	48260
3.8	3.8	142	10.2007 -	EGL	6	SAE	U2057	48260



e kW

C
Y
I

Type-No.

Stock-No.

CHRYSLER**NEON**

1.6	1.6	85	11.2001 -	EJD	4	SAE	U2041	48185
1.8 16V	1.8	85	09.1997 - 08.1999	EBD	4	SAE	U2041	48185
2.0 16V	2.0	97	10.2002 - 12.2006	ECB	4	SAE	U2041	48185
2.0 16V	2.0	98	05.1994 - 08.1999	420H	4	SAE	U2041	48185
2.0 16V	2.0	98	08.1999 -	420H	4	SAE	U2041	48185
2.0 16V	2.0	107	06.1994 - 08.1999	ECC	4	SAE	U2041	48185
2.0 16V	2.0	109	04.1996 - 08.1999	420T	4	SAE	U2041	48185
2.0 16V	2.0	110	10.2001 -	ECH	4	SAE	U2041	48185
2.0	2.0	118	10.1996 - 09.2000	ECC	4	SAE	U2041	48185

PACIFICA

3.5	3.5	186	08.2003 - 09.2008	EGN	6	SAE	U5078	48259
3.5	3.5	186	08.2003 - 09.2008	EGN	6	SAE	U5105	48322
3.5 AWD	3.5	186	08.2003 - 09.2008	EGN	6	SAE	U5105	48322
3.8	3.8	152	04.2004 - 09.2008	EGH	6	SAE	U2057	48260

PT CRUISER

2.0	2.0	104	06.2000 - 12.2003	ECC	4	SAE	U2041	48185
2.0	2.0	104	01.2004 -	ECC	4	SAE	U2044	48195
2.4	2.4	105	03.2004 -	EDZ	4	SAE	U2041	48185
2.4	2.4	105	08.2005 -	EDZ	4	SAE	U2044	48195
2.4	2.4	110	06.2000 - 12.2003	EDZ	4	SAE	U2041	48185
2.4	2.4	110	01.2004 -	EDZ	4	SAE	U2044	48195
2.4 GT	2.4	164	08.2003 -	EDV	4	SAE	U2044	48195

SEBRING

2.0	2.0	104	04.2001 -	ECC	4	SAE	U2041	48185
2.0 VVT	2.0	115	07.2007 -		4	SAE	U5104	48321
2.4	2.4	112	04.2001 -	EDZ	4	SAE	U2041	48185
2.4	2.4	112	04.2001 -	EDZ	4	SAE	U2044	48195
2.4 VVT	2.4	125	07.2007 -		4	SAE	U5104	48321
2.4 Turbo	2.4	164	09.2001 - 06.2007	EDV	4	SAE	U2041	48185
2.4 Turbo	2.4	164	09.2001 - 06.2007	EDV	4	SAE	U2044	48195
2.7	2.7	137	07.2007 -		6	SAE	U5105	48322
2.7 VVT	2.7	141	07.2007 -	EER	6	SAE	U5105	48322
2.7 V6 24V	2.7	149	04.2001 -	EES	6	SAE	U5079	48262

STRATUS

2.0 LE	2.0	96	12.1995 - 04.2001	C00	4	SAE	U2041	48185
2.0 LE	2.0	96	06.1996 - 04.2001	420X	4	SAE	U2041	48185
2.0 16V	2.0	98	12.1995 -	ECB	4	SAE	U2041	48185

TOWN & COUNTRY

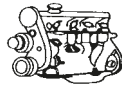
3.3	3.3	128	01.2001 - 08.2007	EGM	6	SAE	U2057	48260
3.3	3.3	128	10.2000 - 12.2000	EGM	6	SAE	U2058	48261
3.8	3.8	160	01.2001 - 09.2006	EGH	6	SAE	U2057	48260
3.8	3.8	160	10.2000 - 12.2000	EGH	6	SAE	U2058	48261

VOYAGER

2.0i	2.0	98	01.1995 - 03.2001	C00	4	SAE	U2041	48185
2.4	2.4	108	02.2000 -	EDZ	4	SAE	U2041	48185
2.4 AWD	2.4	111	02.1997 - 03.2001	EDZ	4	SAE	U2041	48185
2.4i	2.4	111	01.1995 - 03.2001	B00	4	SAE	U2041	48185



e kW

C
y
I

Type-No.

Stock-No.

**CHRYSLER
VOYAGER**

3.3i	3.3	110	08.1990 - 09.1995	EGA	6	SAE	U2049	48220
3.3	3.3	112	10.1989 - 09.1990	EGA	6	SAE	U2049	48220
3.3i	3.3	116	01.2001 - 03.2001	R00	6	SAE	U2057	48260
3.3i	3.3	116	01.1999 - 12.2000	R00	6	SAE	U2058	48261
3.3i	3.3	116	01.1995 - 12.1998	R00	6	SAE	U2049	48220
3.3i	3.3	120	08.1990 - 09.1995	EGA/ R00	6	SAE	U2049	48220
3.3	3.3	128	01.2001 -	EGA	6	SAE	U2057	48260
3.3i Flex-Fuel	3.3	128	01.2001 -		6	SAE	U2057	48260
3.3i	3.3	128	02.2000 - 12.2000	EGA	6	SAE	U2058	48261
3.3i Flex-Fuel	3.3	128	02.2000 - 12.2000		6	SAE	U2058	48261
2.4 AWD	3.8	122	01.1995 - 03.2001	L00	6	SAE	U2058	48261
3.8i AWD	3.8	131	01.1995 - 03.2001	EGH	6	SAE	U2058	48261
3.8	3.8	160	02.2000 -	EGH	6	SAE	U2058	48261

**CITROËN
2CV**

2 CV 4	0.4	17	01.1970 - 12.1975	A79/1 (AYA2)	2	SAE	U3017	48233
2 CV 6	0.6	18	09.1975 - 06.1981	M28/1 (AK2)	2	SAE	U3017	48233
2 CV 6	0.6	20	08.1979 - 07.1990	A06/664	2	SAE	U3017	48233
2 CV 6	0.6	21	02.1970 - 10.1985	A06/635/ A06/664	2	SAE	U3017	48233

AMI

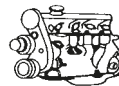
8	0.6	24	07.1969 - 12.1977	M28 (AM2)	2	SAE	U3017	48233
10 Super	1.0	40	03.1973 - 12.1977	G10	4	DIN	U1065	48302

AX

10 E	1.0	30	12.1986 - 12.1988	C3A	4	SAE	U1007	48062
10 E	1.0	30	12.1986 - 12.1988	C3A	4	SAE	U1009	48066
11	1.1	40	12.1986 - 04.1994	H1A/ H1B	4	SAE	U1007	48062
11 CAT	1.1	40	09.1988 - 12.1989	HAZ (TU1CP)	4	SAE	U1007	48062
11	1.1	40	12.1986 - 04.1994	H1A/ H1B	4	SAE	U1009	48066
11 CAT	1.1	40	09.1988 - 12.1989	HAZ (TU1CP)	4	SAE	U1009	48066
11	1.1	44	09.1986 - 12.1997	H1B/ HDZ (TU1M)	4	SAE	U1007	48062
11	1.1	44	09.1986 - 12.1997	H1B/ HDZ (TU1M)	4	SAE	U1009	48066
1.3 Sport	1.3	70	04.1987 - 12.1988	M4A	4	SAE	U1007	48062
14	1.4	44	12.1986 - 12.1988	KAY (TU3CP)	4	SAE	U1007	48062
14	1.4	44	12.1986 - 12.1988	KAY (TU3CP)	4	SAE	U1009	48066
14	1.4	49	06.1988 - 12.1989	K1F	4	SAE	U1007	48062
14	1.4	49	06.1988 - 12.1989	K1F	4	SAE	U1009	48066
14	1.4	51	01.1989 - 12.1991	K1G	4	SAE	U1007	48062
14	1.4	51	01.1989 - 12.1991	K1G	4	SAE	U1009	48066
14	1.4	55	04.1987 - 04.1997	KDX/ KDY	4	SAE	U1007	48062
14	1.4	55	04.1987 - 04.1997	KDY/ KDZ	4	SAE	U1007	48062
14	1.4	55	04.1987 - 04.1997	KDX/ KDY	4	SAE	U1009	48066
14	1.4	55	04.1987 - 04.1997	KDY/ KDZ	4	SAE	U1009	48066
14 GT	1.4	59	01.1989 - 12.1991	KDZ (TU3M/Z)	4	SAE	U1007	48062
14 GT	1.4	59	01.1989 - 12.1991	KDZ (TU3M/Z)	4	SAE	U1009	48066
14	1.4	61	01.1988 - 12.1992	K2A	4	SAE	U1007	48062
14	1.4	61	01.1988 - 12.1992	K2A	4	SAE	U1009	48066
14	1.4	62	01.1988 - 12.1992	K2A/ K2B	4	SAE	U1007	48062



e kW

C
Y
I

Type-No.

Stock-No.

CITROËN**AX**

14	1.4	62	01.1988 - 12.1992	K2A/ K2B	4	SAE	U1009	48066
1.4 GTi	1.4	74	06.1991 - 12.1992	KFZ (TU3FJ2)	4	M4	U2017	48067

AXEL

11	1.3	45	01.1984 - 03.1991		4	DIN	U1076	48339
----	-----	----	-------------------	--	---	-----	-------	-------

BERLINGO

1.1i	1.1	44	07.1996 -	HDZ (TU1M)/ HFX (TU1JP)	4	SAE	U6005	48016
1.1i	1.1	44	07.1996 -	HDZ (TU1M)/ HFX (TU1JP)	4	M4	U2009	48030
1.4 bivalent	1.4	48	11.2002 -		4	M4	U2009	48030
1.4	1.4	53	11.2002 - 10.2005		4	SAE	U6008	48023
1.4	1.4	53	11.2002 - 10.2005		4	SAE	U6015	48074
1.4i	1.4	55	07.1996 -	KFW (TU3JP)/ KFX (TU3JP)	4	SAE	U6005	48016
1.4i	1.4	55	07.1996 -	KFW (TU3JP)/ KFX (TU3JP)	4	M4	U2009	48030
1.4i bivalent	1.4	55	04.2003 -	KFW (TU3JP)	4	M4	U2009	48030
1.4i	1.4	55	07.1996 -	KFW/ KFX	4	SAE	U6008	48023
1.4i	1.4	55	07.1996 -	KFW/ KFX	4	SAE	U6015	48074
1.6	1.6	66	04.2008 -	NFR (TU5JP4B)	4	SAE	U6004	48014
1.6 Vti 95	1.6	72	07.2010 -		4	SAE	U5055	48206
1.6 16V	1.6	80	10.2000 -	NFU (TU5JP4)	4	SAE	U6004	48014
1.6	1.6	80	04.2008 -	NFU (TU5JP4)	4	SAE	U6004	48014
1.6 Vti 120	1.6	88	11.2009 -		4	SAE	U5055	48206
1.8i	1.8	66	05.1997 -	LFX (XU7JB)	4	M4	U2009	48030
1.8i 4WD	1.8	66	04.1997 -	LFX (XU7JB)	4	M4	U2009	48030

BX

11	1.1	42	10.1986 - 06.1992		4	DIN	U1076	48339
14	1.4	44	01.1987 - 01.1992		4	DIN	U1076	48339
14	1.4	44	01.1987 - 01.1992		4	SAE	U1007	48062
14 E	1.4	45	10.1982 - 06.1988	150A	4	DIN	U1076	48339
14 E	1.4	45	10.1982 - 06.1988	150A	4	SAE	U1007	48062
14	1.4	47	01.1989 - 12.1989	K1H (TU3A)	4	SAE	U1007	48062
14 E	1.4	52	04.1983 - 01.1992	150C/ K1G	4	DIN	U1076	48339
14 E	1.4	52	04.1983 - 01.1992	150C/ K1G	4	SAE	U1007	48062
14 E	1.4	53	04.1983 - 02.1993	150C	4	DIN	U1076	48339
14 E	1.4	53	04.1983 - 02.1993	150C	4	SAE	U1007	48062
14	1.4	55	01.1989 - 02.1993	KDY/ KDZ	4	SAE	U1007	48062
16	1.6	53	01.1987 - 03.1988	B1E (XU51C)	4	DIN	U1076	48339
16	1.6	53	03.1988 - 02.1993	B1E (XU51C)	4	SAE	U1007	48062
16	1.6	53	03.1988 - 12.1994	B1E (XU51C)	4	SAE	U1029	48132
16	1.6	55	09.1988 - 02.1993	BAY/ BAZ (XU5CP)	4	DIN	U1076	48339
16	1.6	55	09.1988 - 02.1993	BAY/ BAZ	4	SAE	U1007	48062
16	1.6	55	09.1988 - 02.1993	BAY/ BAZ (XU5CP)	4	SAE	U1029	48132
16	1.6	58	09.1987 - 03.1988	B1A (XU51C/K)	4	DIN	U1076	48339
16	1.6	58	03.1988 - 02.1993	B1A (XU51C/K)	4	SAE	U1007	48062
16	1.6	58	03.1988 - 02.1993	B1A (XU51C/K)	4	SAE	U1029	48132
15	1.6	59	10.1987 - 05.1992	B1E (XU51C)	4	DIN	U1076	48339
15	1.6	59	10.1987 - 05.1992	B1E (XU51C)	4	SAE	U1007	48062
15	1.6	59	10.1987 - 05.1992	B1E (XU51C)	4	SAE	U1029	48132
16	1.6	64	07.1985 - 03.1988	171D	4	DIN	U1076	48339
16	1.6	64	03.1988 - 02.1993	171D	4	SAE	U1007	48062
16	1.6	64	03.1988 - 02.1993	171D	4	SAE	U1029	48132

*e* kWC
y
i

Type-No.

Stock-No.

CITROËN**BX**

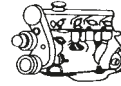
16 E	1.6	65	05.1989 - 02.1993	BDY (XU5M)/ BDZ (XU5M)	4	M4	U2009	48030
16 E	1.6	65	05.1989 - 03.1991	BDY/ BDZ	4	SAE	U1007	48062
16 E	1.6	65	05.1989 - 03.1991	BDY/ BDZ	4	SAE	U1029	48132
16	1.6	66	10.1982 - 03.1988	171A/ 171B/ 171C	4	DIN	U1076	48339
16	1.6	66	03.1988 - 06.1988	171A/ 171B/ 171C	4	SAE	U1007	48062
16	1.6	66	03.1988 - 06.1988	171A/ 171B/ 171C	4	SAE	U1029	48132
16	1.6	68	04.1983 - 01.1992	171C	4	DIN	U1076	48339
16	1.6	68	04.1983 - 01.1992	171C	4	SAE	U1007	48062
16	1.6	68	04.1983 - 01.1992	171C	4	SAE	U1029	48132
16	1.6	76	03.1986 - 02.1993	180Z	4	DIN	U1076	48339
16	1.6	76	03.1986 - 12.1994	180Z	4	DIN	U1076	48339
16	1.6	76	03.1986 - 12.1994	180Z	4	SAE	U1007	48062
19	1.9	70	09.1986 - 03.1988	D2C (XU92C)	4	DIN	U1076	48339
19	1.9	70	03.1988 - 11.1989	D2C (XU92C)	4	SAE	U1007	48062
19	1.9	70	12.1987 - 12.1989	D2C (XU92C)	4	SAE	U1029	48132
19 CAT	1.9	75	07.1986 - 12.1994	DFZ (XU9J1)	4	M4	U2009	48030
19	1.9	75	07.1986 - 03.1988	159A	4	DIN	U1076	48339
19	1.9	75	07.1986 - 04.1989	D2A (XU92C)	4	DIN	U1076	48339
19 CAT	1.9	75	07.1986 - 12.1994	DFZ (XU9J1)	4	DIN	U1076	48339
19	1.9	75	03.1988 - 05.1989	159A	4	SAE	U1007	48062
19	1.9	75	04.1989 - 12.1994	D2A (XU92C)	4	SAE	U1007	48062
19 CAT	1.9	75	07.1986 - 12.1994	DFZ (XU9J1)	4	SAE	U1007	48062
19	1.9	75	03.1988 - 05.1989	159A	4	SAE	U1029	48132
19	1.9	75	04.1989 - 12.1994	D2A (XU92C)	4	SAE	U1029	48132
19 CAT	1.9	75	07.1986 - 12.1994	DFZ (XU9J1)	4	SAE	U1029	48132
19	1.9	77	07.1986 - 05.1989	D2A (XU92C)	4	DIN	U1076	48339
19	1.9	77	07.1986 - 05.1989	D2A (XU92C)	4	SAE	U1007	48062
19	1.9	77	07.1986 - 05.1989	D2A (XU92C)	4	SAE	U1029	48132
19 4x4	1.9	78	06.1989 - 05.1991	D2E	4	DIN	U1076	48339
19 4x4	1.9	78	06.1989 - 05.1991	D2E	4	SAE	U1007	48062
19 4x4	1.9	78	06.1989 - 05.1991	D2E	4	SAE	U1029	48132
19	1.9	80	06.1988 - 12.1994	DDZ (XU9M)	4	M4	U2009	48030
19 E	1.9	80	06.1988 - 12.1994	DDZ (XU9M)/ D2F	4	SAE	U1007	48062
19 E	1.9	80	06.1988 - 12.1994	DDZ (XU9M)/ D2F	4	SAE	U1029	48132
19 GTi	1.9	88	06.1988 - 02.1993	DKZ (XU9JA)	4	M4	U2009	48030
19 GTi	1.9	88	06.1988 - 06.1990	DKZ (XU9JA)	4	DIN	U1076	48339
19 GTi	1.9	88	06.1990 - 02.1993	DKZ (XU9JA)	4	SAE	U1007	48062
19 GTi	1.9	88	06.1990 - 02.1993	DKZ (XU9JA)	4	SAE	U1029	48132
19 GTi	1.9	90	07.1986 - 02.1993	D6A (XU9J2)	4	M4	U2009	48030
19 GTi	1.9	90	07.1986 - 05.1987	D6A (XU9J2)	4	DIN	U1076	48339
19 GTi	1.9	90	05.1987 - 04.1990	D6A (XU9J2)	4	SAE	U1007	48062
19 GTi	1.9	90	05.1987 - 04.1990	D6A (XU9J2)	4	SAE	U1029	48132
19 GTi 16V	1.9	108	03.1988 - 02.1993	DFW (XU9J4)	4	SAE	U1007	48062
19 GTi 16V	1.9	108	03.1988 - 02.1993	DFW (XU9J4)	4	SAE	U1029	48132
19 GTi 16V	1.9	116	09.1987 - 12.1988	D6C (XU9J4)	4	SAE	U1007	48062
19 GTi 16V	1.9	116	09.1987 - 12.1988	D6C (XU9J4)	4	SAE	U1029	48132

C1

1.0	1.0	50	06.2005 -	1KR-FE	3	SAE	U5029	48107
-----	-----	----	-----------	--------	---	-----	-------	-------



e kW

C
Y
I

Type-No.

Stock-No.

CITROËN**C15**

1.0	1.0	33	10.1984 - 12.1997	TU9/ XV8	4	DIN	U1076	48339
1.1	1.1	35	10.1984 - 12.1996	109K/ E1A	4	DIN	U1076	48339
1.1	1.1	35	10.1984 - 12.1996	109K/ E1A	4	SAE	U1029	48132
1.1i	1.1	44	07.1988 - 12.1996	HDZ (TU1M)	4	SAE	U1007	48062
1.3	1.3	47	07.1987 - 05.1988	G1A	4	SAE	U1029	48132
1.4 E	1.4	40	07.1987 - 12.1996	K3A	4	DIN	U1076	48339
1.4 E	1.4	40	07.1987 - 12.1996	K3A	4	SAE	U1007	48062
1.4	1.4	49	07.1987 - 12.1996	K1H (TU3A)	4	DIN	U1076	48339
1.4	1.4	49	07.1987 - 12.1996	K1H (TU3A)	4	SAE	U1007	48062
1.4i	1.4	55	05.1991 - 12.1996	KDY	4	SAE	U1007	48062

C2

1.1	1.1	44	09.2003 -	HFX (TU1JP)	4	SAE	U6005	48016
1.1	1.1	44	09.2003 -	HFX (TU1JP)	4	SAE	U6004	48014
1.1	1.1	44	09.2003 -	HFX (TU1JP)	4	SAE	U6015	48074
1.4	1.4	54	09.2003 -	KFV (TU3JP)	4	SAE	U6005	48016
1.4	1.4	54	09.2003 -	KFV (TU3JP)	4	SAE	U6015	48074
1.4	1.4	55	10.2006 -	TU 3 JP	4	SAE	U6015	48074
1.4 16V	1.4	65	06.2006 -	KFU (ET3J4)	4	SAE	U6021	48124
1.6	1.6	80	09.2003 -	NFU (TU5JP4)	4	SAE	U6004	48014
1.6 VTS	1.6	90	01.2005 -	NFS (TU5JP4S)	4	SAE	U6004	48014

C25

1.8	1.8	50	11.1981 - 01.1994	169 (XM7T)	4	DIN	U1076	48339
1.8 E	1.8	51	07.1987 - 02.1994	169 (XM7T)	4	DIN	U1076	48339
2.0	2.0	57	11.1981 - 12.1986		4	DIN	U1076	48339
2.0 E	2.0	58	09.1981 - 03.1994	170A/ 170B (XN1T)	4	DIN	U1076	48339

C3

1.1i	1.1	44	02.2002 -	HFX (TU1JP)	4	SAE	U6005	48016
1.1i	1.1	44	02.2002 -	HFX (TU1JP)	4	SAE	U6004	48014
1.4i Bivalent	1.4	54	02.2002 -	KFV (TU3JP)	4	SAE	U6005	48016
1.4i	1.4	54	02.2002 -	KFV (TU3JP)	4	SAE	U6015	48074
1.4i	1.4	54	11.2009 -		4	SAE	U6015	48074
1.4 16V	1.4	65	12.2003 -	KFU (ET3J4)	4	SAE	U6021	48124
1.4 VTi 95	1.4	70	11.2009 -		4	SAE	U5055	48206
1.6 16V	1.6	80	02.2002 -	NFU (TU5JP4)	4	SAE	U6004	48014
1.6 VTi 120	1.6	88	11.2009 -		4	SAE	U5055	48206

C3 PICASSO

1.4 VTi 95	1.4	70	02.2009 -	8FS (EP3)	4	SAE	U5055	48206
1.6 VTi 120	1.6	88	02.2009 -	5FS (EP6C)/ 5FW (EP6)	4	SAE	U5055	48206

C3 PLURIEL

1.4	1.4	54	05.2003 -	KFV (TU3JP)	4	SAE	U6005	48016
1.4	1.4	54	05.2003 -	KFV (TU3JP)	4	SAE	U6015	48074
1.4 Hybrid	1.4	54	05.2005 -	KFV (TU3JP)	4	SAE	U6015	48074
1.6	1.6	80	05.2003 -	NFU (TU5JP4)	4	SAE	U6004	48014

C35

2.0	2.0	65	11.1973 - 01.1994	B20614	4	DIN	U1065	48302
-----	-----	----	-------------------	--------	---	-----	-------	-------



e kW

C
y
i

Type-No.

Stock-No.

CITROËN**C4**

1.4 16V	1.4	65	11.2004 -	KFU (ET3J4)	4	SAE	U6021	48124
1.6 16V	1.6	80	11.2004 -	NFU (TU5JP4)	4	SAE	U6004	48014
1.6 VTi 120	1.6	88	07.2008 -		4	SAE	U5055	48206
1.6 THP 140	1.6	103	07.2008 -		4	SAE	U5055	48206
1.6 THP 150	1.6	110	07.2008 -	5FX (EP6DT)	4	SAE	U5055	48206
1.6 THP 155	1.6	115	11.2009 -	5FV (EP6DT)	4	SAE	U5055	48206
2.0 16V	2.0	100	11.2004 -	RFN (EW10J4)	4	SAE	U6009	48032
2.0 16V	2.0	103	11.2004 -	EW10A/ RFJ (EW10A)	4	SAE	U6013	48071
2.0 16V	2.0	130	11.2004 -	EW10J4S/ RFK (EW10J4S)	4	SAE	U6013	48071
2.0 16V	2.0	130	11.2004 -	RFK (EW10J4S)	4	SAE	U6014	48072

C4 PICASSO

1.6 VTi 120	1.6	88	07.2008 -	5FW (EP6)	4	SAE	U5055	48206
1.6 THP 140	1.6	103	07.2008 -	5FT (EP6DT)	4	SAE	U5055	48206
1.6 16V	1.6	110	07.2008 -	5FX (EP6DT)	4	SAE	U5055	48206
1.6 THP 155	1.6	115	09.2010 -		4	SAE	U5055	48206
2.0 i 16V	2.0	103	02.2007 -	RFJ (EW10A)	4	SAE	U6013	48071

C5

1.6 THP 155	1.6	115	04.2009 -	5FV (EP6DT)	4	SAE	U5055	48206
1.8 16V	1.8	85	03.2001 - 08.2004	6FZ (EW7J4)	4	SAE	U6009	48032
1.8 16V	1.8	85	09.2004 -	6FZ (EW7J4)	4	SAE	U6009	48032
2.0 16V	2.0	100	03.2001 - 08.2004	RFN (EW10J4)	4	SAE	U6009	48032
2.0 16V	2.0	103	09.2004 -	EW10A/ RFJ (EW10A)	4	SAE	U6013	48071
2.0 16V	2.0	103	02.2008 -	RFJ (EW10A)	4	SAE	U6013	48071
2.0 16V HPi	2.0	103	03.2001 - 08.2004	RLZ (EW10D)	4	SAE	U6034	48282
3.0 V6	3.0	152	03.2001 - 08.2004	XFX (ES9J4S)	6	SAE	U5008	48031
3.0 V6	3.0	152	09.2004 -	XFV (ES9A)/ XFX (ES9J4S)	6	SAE	U5008	48031
3.0 V6	3.0	155	02.2008 -	XFU (ES9A)	6	SAE	U5008	48031

C6

3.0 V6	3.0	155	09.2005 -	ES9J4S/ XFV (ES9A)	6	SAE	U5008	48031
--------	-----	-----	-----------	--------------------	---	-----	-------	-------

C8

2.0	2.0	100	07.2002 -	RFN (EW10J4)	4	SAE	U6009	48032
2.0 16V	2.0	103	09.2005 -	RFJ (EW10A)	4	SAE	U6013	48071
2.2	2.2	116	07.2002 -	3FZ (EW12J4)	4	SAE	U6013	48071
2.2	2.2	116	07.2002 -	3FZ (EW12J4)	4	SAE	U6014	48072
3.0 V6	3.0	150	07.2002 -	XFX (ES9J4S)	6	SAE	U5008	48031

C-TRIOMPHE

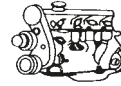
2.0 Exclusive Limousine	2.0	103	05.2006 -	EW10A	4	SAE	U6014	48072
-------------------------	-----	-----	-----------	-------	---	-----	-------	-------

CX

2000	2.0	75	09.1974 - 05.1979	M20-616	4	DIN	U1079	48342
2000	2.0	75	09.1974 - 05.1979	M20-616	4	DIN	U1065	48302
2000	2.0	78	06.1979 - 08.1985	829 A5	4	DIN	U1079	48342
20 RE	2.0	78	08.1985 - 12.1992	829 A5	4	DIN	U1079	48342
2000	2.0	78	06.1979 - 08.1985	829 A5	4	DIN	U1076	48339
20 RE	2.0	78	08.1985 - 12.1992	829 A5	4	DIN	U1076	48339
2200	2.2	82	09.1974 - 07.1976	M22-617	4	DIN	U1065	48302
22 TRS	2.2	83	07.1985 - 12.1992	J6T A500	4	DIN	U1079	48342
22 TRS	2.2	83	07.1985 - 12.1992	J6T A500	4	DIN	U1076	48339
2200	2.2	85	06.1981 - 08.1985	J6T A500	4	DIN	U1079	48342



e kW

C
Y
I

Type-No.

Stock-No.

CITROËN**CX**

22 TRS	2.2	85	07.1985 - 07.1989	J6T A500	4	DIN	U1079	48342
2200	2.2	85	06.1981 - 08.1985	J6T A500	4	DIN	U1076	48339
22 TRS	2.2	85	07.1985 - 07.1989	J6T A500	4	DIN	U1076	48339
2400	2.3	85	08.1976 - 06.1980	M23-623	4	DIN	U1079	48342
2400	2.3	85	08.1976 - 06.1980	M23-623	4	DIN	U1065	48302
2400	2.3	88	05.1980 - 05.1982	M23-639	4	DIN	U1065	48302
25 GTi	2.5	89	05.1986 - 12.1992	M25-668	4	DIN	U1076	48339
25 TRi	2.5	100	07.1983 - 08.1985	M25-659	4	DIN	U1076	48339
25 TRi	2.5	100	08.1985 - 12.1992	M25-659	4	DIN	U1076	48339
25 GTi Turbo 2	2.5	115	09.1986 - 12.1992	M25-667	4	DIN	U1076	48339
25 GTi Turbo 2	2.5	122	06.1984 - 12.1992	M25-662	4	DIN	U1076	48339

DS

23	2.3	81	09.1972 - 07.1975		4	DIN	U1065	48302
23	2.3	93	09.1972 - 07.1975		4	DIN	U1065	48302

DS3

1.4 VTi 95	1.4	70	04.2010 -		4	SAE	U5055	48206
1.6 VTi 120	1.6	88	04.2010 -		4	SAE	U5055	48206
1.6 THP 150	1.6	115	04.2010 -	5FR (EP6DT)	4	SAE	U5055	48206

DYANE

4	0.4	17	04.1968 - 07.1975	A79/1 (AYA2)	2	SAE	U3017	48233
6	0.6	21	12.1968 - 10.1984	M28 (AM2)	2	SAE	U3017	48233
6	0.6	24	05.1972 - 12.1980	M28/1 (AK2)	2	SAE	U3017	48233

EVASION

1.8	1.8	73	05.1997 - 07.2002	LFZ (XU7JP)	4	M4	U2009	48030
2.0	2.0	89	06.1994 - 07.2002	RFU (XU10J2/C)	4	M4	U2009	48030
2.0 16V	2.0	97	05.1998 - 04.2000	RFV (XU10J4R)	4	SAE	U6012	48051
2.0 16V	2.0	97	05.1998 - 04.2000	RFV (XU10J4R)	4	M4	U2009	48030
2.0 Turbo C.T.	2.0	108	06.1994 - 07.2002	RGX (XU10J2TE)	4	M4	U2009	48030

GS

1.0	1.0	40	09.1970 - 09.1977	G10/612	4	DIN	U1065	48302
1.1	1.1	40	09.1977 - 06.1980	G11/631	4	DIN	U1065	48302
1.1	1.1	42	09.1977 - 07.1981	G11/631	4	DIN	U1065	48302
1.2	1.2	43	04.1973 - 06.1979	G12/611/ G12/612	4	DIN	U1065	48302
1.3	1.3	48	09.1979 - 07.1986	G13/625/ G13/646	4	DIN	U1056	48236
1.3	1.3	48	09.1979 - 07.1986	G13/625/ G13/646	4	DIN	U1065	48302
1.3	1.3	48	09.1979 - 07.1986	G13/625/ G13/646	4	DIN	U1076	48339

JUMPER

2.0	2.0	80	02.1994 - 04.2002	RFW (XU10J2U)	4	M4	U2009	48030
2.0	2.0	81	04.2002 -	XU10J2	4	M4	U2009	48030

JUMPY

1.6	1.6	58	10.1995 -	1580 SPI/ 220 A2.000	4	M4	U2006	48025
2.0	2.0	100	04.2000 - 12.2006	RFN (EW10J4)	4	SAE	U6009	48032
2.0i 16V	2.0	102	03.2000 -		4	SAE	U6009	48032
2.0i	2.0	103	01.2007 -	RFH (EW10A)	4	SAE	U6013	48071



e kW

C
y
I

Type-No.

Stock-No.

CITROËN**LNA**

0.6	0.6	24	11.1976 - 07.1979	R06 627	2	SAE	U3017	48233
1.0	1.0	33	07.1984 - 10.1986	108C	4	DIN	U1076	48339
1.1	1.1	37	07.1982 - 04.1985	109/5E	4	DIN	U1076	48339

MEHARI

0.6	0.6	19	05.1968 - 10.1979	M28/1 (AK2)	2	SAE	U3017	48233
0.6	0.6	21	10.1979 - 10.1987	A06/635/ M28/1 (AK2)	2	SAE	U3017	48233
0.6 4x4	0.6	21	10.1979 - 10.1987	A06/635	2	SAE	U3017	48233

NEMO

1.4	1.4	54	02.2008 -	KFV (TU3A)	4	SAE	U6015	48074
-----	-----	----	-----------	------------	---	-----	-------	-------

SAXO

1.0 X	1.0	33	05.1996 - 11.1998	CDZ (TU9M)	4	M4	U2009	48030
1.0 X	1.0	37	05.1998 - 06.2003	CDZ (TU9M)	4	M4	U2009	48030
1.1 SX	1.1	40	05.1996 - 09.2003	HDZ (TU1M)	4	M4	U2009	48030
1.1 SX	1.1	44	05.1996 - 09.2003	HDZ (TU1M)/ HFX (TU1JP)	4	SAE	U6005	48016
1.1 SX	1.1	44	05.1996 - 09.2003	HDZ (TU1M)/ HFX (TU1JP)	4	M4	U2009	48030
1.4 VTS	1.4	55	05.1996 - 06.2003	KFW (TU3JP)/ KFX (TU3JP)	4	SAE	U6005	48016
1.4 VTS	1.4	55	05.1996 - 06.2003	KFW (TU3JP)/ KFX (TU3JP)	4	M4	U2009	48030
1.4 VTS	1.4	55	02.1998 - 05.2000	KFW/ KFX	4	SAE	U6008	48023
1.6 VTR	1.6	65	05.1996 - 06.2003	NFZ (TU5JP)	4	M4	U2009	48030
1.6 VTR	1.6	65	06.1998 - 06.2003	NFZ (TU5JP)	4	SAE	U6008	48023
1.6	1.6	66	06.1998 - 06.2003	NFZ (TU5JP)	4	SAE	U6008	48023
1.6 VTS	1.6	72	09.2000 - 09.2003	NFT	4	SAE	U6005	48016
1.6 VTS	1.6	87	06.1996 - 09.2003	NFX (TU5JP4)	4	SAE	U6017	48076
1.6	1.6	88	02.1996 - 04.2004	NFX (TU5JP4)	4	SAE	U6011	48045
1.6	1.6	88	02.1996 - 04.2004	NFX (TU5JP4)	4	SAE	U6017	48076

VISA

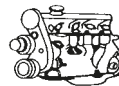
1.0	1.0	33	09.1984 - 06.1988		4	DIN	U1076	48339
11 E	1.1	35	09.1978 - 06.1988	109K	4	DIN	U1076	48339
11 RE	1.1	37	03.1983 - 10.1988	109/5F	4	DIN	U1076	48339
11 E	1.1	37	07.1982 - 03.1991	109/5F	4	DIN	U1076	48339
14	1.4	44	07.1984 - 03.1991	150D (XY7)	4	DIN	U1076	48339
14 GT	1.4	55	03.1982 - 03.1987		4	DIN	U1076	48339
14 GT	1.4	58	03.1982 - 03.1991	150B (XY8)	4	DIN	U1076	48339
16 GTi	1.6	76	01.1985 - 06.1986	180A (XU5J)	4	DIN	U1076	48339
16 GTi	1.6	83	06.1986 - 03.1991	B6D	4	DIN	U1076	48339

XANTIA

1.6 i	1.6	65	03.1993 - 01.1998	BFZ (XU5JP)	4	M4	U2009	48030
1.8 i	1.8	66	04.1997 - 04.2003	LFX (XU7JB)	4	M4	U2009	48030
1.8 i	1.8	74	03.1993 - 01.1998	LFZ (XU7JP)	4	M4	U2009	48030
1.8 i 16V	1.8	81	06.1995 - 04.2003	LFY (XU7JP4)	4	SAE	U6012	48051
1.8 i 16V	1.8	81	06.1995 - 01.1998	LFY (XU7JP4)	4	M4	U2009	48030
2.0 i	2.0	89	03.1993 - 01.1998	RFX (XU10J2C)	4	M4	U2009	48030
2.0 i 16V	2.0	97	06.1995 - 04.2003	RFV (XU10J4R)	4	SAE	U6012	48051
2.0 i 16V	2.0	97	06.1995 - 01.1998	RFV (XU10J4R)	4	M4	U2009	48030
2.0 i 16V	2.0	97	01.1998 - 04.2003	RFV (XU10J4R)	4	SAE	U5044	48163
2.0 Turbo	2.0	108	06.1995 - 04.2003	RGX (XU10J2TE)	4	M4	U2009	48030



e kW

C
Y
I

Type-No.

Stock-No.

CITROËN**XANTIA**

2.0 Turbo	2.0	108	06.1995 - 04.2003	RGX (XU10J2TE)	4	SAE	U5044	48163
2.0 i 16V	2.0	110	06.1994 - 01.1998	RFT (XU10J4/Z)	4	M4	U2009	48030
2.0 i 16V	2.0	110	06.1994 - 01.1998	RFT (XU10J4/Z)	4	SAE	U5044	48163
2.0 i 16V	2.0	112	03.1993 - 01.1998	RFY (XU10J4/Z)	4	M4	U2009	48030
2.0 i 16V	2.0	112	03.1993 - 01.1998	RFY (XU10J4/Z)	4	SAE	U5044	48163

XM

2.0i	2.0	79	05.1989 - 04.1994	RDZ (XU10MZ)	4	SAE	U1009	48066
2.0i	2.0	79	05.1989 - 04.1994	RDZ (XU10MZ)	4	M4	U2009	48030
2.0	2.0	84	05.1989 - 04.1994		4	SAE	U1009	48066
2.0i	2.0	89	05.1989 - 06.1994	RFZ (XU10J2)	4	SAE	U1009	48066
2.0i	2.0	89	05.1989 - 06.1994	RFZ (XU10J2)	4	M4	U2009	48030
2.0	2.0	94	05.1989 - 06.1994	R6A	4	SAE	U1009	48066
2.0i 16V	2.0	97	05.1994 - 10.2000	RFV (XU10J4R)	4	SAE	U6012	48051
2.0i 16V	2.0	97	05.1994 - 10.2000	RFV (XU10J4R)	4	M4	U2009	48030
2.0i Turbo	2.0	104	09.1992 - 06.1994	RGY (XU10J2TE/Z)	4	M4	U2009	48030
2.0 Turbo	2.0	108	05.1994 - 10.2000	RGX (XU10J2TE)	4	M4	U2009	48030
2.0 Turbo	2.0	108	05.1994 - 10.2000	RGX (XU10J2TE)	4	SAE	U1009	48066
3.0	3.0	140	05.1997 - 04.2000	ES9J4	6	SAE/M4	U6016	48075

XSARA

1.4i	1.4	55	04.1997 - 03.2005	KFW (TU3JP)/ KFX (TU3JP)	4	M4	U2009	48030
1.4i	1.4	55	04.1997 - 03.2005	KFW/ KFX (TU3JP)	4	SAE	U6008	48023
1.6i	1.6	65	04.1997 - 09.2000	NFZ (TU5JP)	4	M4	U2009	48030
1.6i	1.6	65	04.1997 - 09.2000	NFZ (TU5JP)	4	SAE	U6008	48023
1.6i 16V	1.6	80	09.2000 - 03.2005	NFU (TU5JP4)	4	SAE	U6004	48014
1.8i	1.8	66	04.1997 - 09.2000	LFX (XU7JB)	4	M4	U2009	48030
1.8i 16V	1.8	81	04.1997 - 09.2000	LFY (XU7JP4)	4	SAE	U6012	48051
2.0i 16V	2.0	97	07.1998 - 09.2000	RFV (XU10J4R)	4	SAE	U6012	48051
2.0i 16V	2.0	97	07.1998 - 09.2000	RFV (XU10J4R)	4	SAE	U6009	48032
2.0i 16V	2.0	100	09.2000 - 03.2005	RFN (EW10J4)	4	SAE	U6009	48032
2.0i 16V	2.0	120	02.1998 - 03.2005	RFS (XU10J4RS)	4	SAE	U5021	48073

XSARA PICASSO

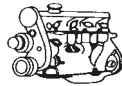
1.6	1.6	65	12.1999 -	NFZ (TU5JP)	4	M4	U2009	48030
1.6	1.6	65	12.1999 -	NFZ (TU5JP)	4	SAE	U6008	48023
1.6	1.6	67	06.2002 -		4	SAE	U6008	48023
1.6	1.6	70	12.1999 -	NFV (TU5JP)	4	SAE	U6005	48016
1.6	1.6	70	12.1999 -	NFV (TU5JP)	4	SAE	U6008	48023
1.6 16V	1.6	80	09.2005 -	NFU (TU5JP4)	4	SAE	U6004	48014
1.8 16V	1.7	85	02.2000 -	6FZ (EW7J4)	4	SAE	U6012	48051
1.8 16V	1.7	85	02.2000 -	LFY (XU7JP4)	4	SAE	U6012	48051
1.8 16V	1.8	85	02.2000 -	6FZ/ LFY	4	SAE	U6009	48032
2.0 16V	2.0	100	01.2003 -	RFN (EW10J4)	4	SAE	U6009	48032

ZX

1.1	1.1	44	03.1991 - 06.1997	HDZ (TU1M)	4	M4	U2009	48030
1.1	1.1	44	03.1991 - 06.1997	HDZ (TU1M)	4	SAE	U1009	48066
1.4i	1.4	55	03.1991 - 06.1997	KDX/ KDZ (TU3M/Z)	4	M4	U2009	48030
1.4i	1.4	55	03.1991 - 06.1997	KFX (TU3JP)	4	M4	U2009	48030



e kW

C
y
I

Type-No.

Stock-No.

**CITROËN
ZX**

1.4	1.4	55	03.1991 - 06.1997	KDZ (TU3M/Z)	4	SAE	U1009	48066
1.4i	1.4	55	03.1991 - 06.1997	KDX/ KDZ/ KFX	4	SAE	U1009	48066
1.6i	1.6	65	03.1991 - 06.1997	BDY (XU5M)/ BFZ (XU5JP)	4	M4	U2009	48030
1.8i	1.8	74	07.1992 - 06.1997	LFZ (XU7JP)	4	M4	U2009	48030
1.8i 16V	1.8	81	01.1996 - 06.1997	LFY (XU7JP4)	4	SAE	U6012	48051
1.8i 16V	1.8	81	01.1996 - 06.1997	LFY (XU7JP4)	4	M4	U2009	48030
1.9i	1.9	88	03.1991 - 06.1997	DKZ (XU9JA)	4	M4	U2009	48030
1.9i	1.9	88	03.1991 - 06.1997	DKZ (XU9JA)	4	SAE	U1009	48066
1.9	1.9	96	03.1991 - 09.1993		4	SAE	U1009	48066
2.0i	2.0	89	07.1992 - 06.1997	RFX (XU10J2C)	4	M4	U2009	48030
2.0i 16V	2.0	110	06.1994 - 06.1997	RFT (XU10J4/Z)	4	M4	U2009	48030
2.0i 16V	2.0	110	06.1994 - 06.1997	RFT (XU10J4/Z)	4	SAE	U5044	48163
2.0i 16V	2.0	110	06.1994 - 06.1997	RFT (XU10J4/Z)	4	SAE	U5021	48073
2.0i 16V	2.0	112	07.1992 - 10.1994	RFT/ RFY (XU10J4/Z)	4	M4	U2009	48030
2.0i 16V	2.0	112	07.1992 - 10.1994	RFT/ RFY	4	SAE	U5044	48163
2.0i 16V	2.0	120	05.1996 - 06.1997	RFS (XU10J4RS)	4	SAE	U5044	48163
2.0i 16V	2.0	120	05.1996 - 06.1997	RFS (XU10J4RS)	4	SAE	U5021	48073
2.0	2.0	122	09.1996 - 10.1997		4	SAE	U5044	48163

**DACIA
1310**

1.3	1.3	40	05.1983 -	810-02/-99	4	DIN	U1079	48342
-----	-----	----	-----------	------------	---	-----	-------	-------

LOGAN

1.4	1.4	55	09.2004 -	K7J 710	4	M4	U2007	48026
1.6	1.6	64	09.2004 -	K7M 710	4	M4	U2007	48026

**DAEWOO
ESPERO**

1.5	1.5	55	10.1997 - 09.1999		4	SAE	U1031	48141
1.5	1.5	55	10.1997 - 09.1999		4	SAE	U1054	48217
1.8	1.8	66	02.1995 - 09.1999	C18LE	4	SAE	U1031	48141
1.8	1.8	66	02.1995 - 09.1999	C18LE	4	SAE	U1054	48217
2.0	2.0	77	02.1995 - 06.1999	C20LE	4	SAE	U1031	48141
2.0	2.0	77	02.1995 - 06.1999	C20LE	4	SAE	U1054	48217

EVANDA

2.0	2.0	96	08.2002 -	L88/ X 20 SED	4	M4	U2031	48142
-----	-----	----	-----------	---------------	---	----	-------	-------

KALOS

1.2	1.2	53	04.2003 -	B12S1	4	M4	U2031	48142
1.4	1.4	61	09.2002 -	F14S3	4	M4	U2031	48142
1.4 16V	1.4	69	04.2003 -	F14D3	4	M4	U2031	48142

KORANDO

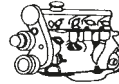
2.3	2.3	105	01.1999 -		4	M4/M4	U4026	48018
3.2 4x4	3.2	156	01.1999 -	M 104.995	6	M4/M4	U4026	48018

LACETTI

1.4	1.4	70	02.2004 -	F14D3	4	DIN	U2062	48289
1.6	1.6	80	02.2004 -	F16D3	4	DIN	U2062	48289
1.8	1.8	90	02.2006 -	T18SED	4	SAE	U6035	48318
1.8	1.8	90	02.2004 - 02.2006	T18SED	4	M4	U2031	48142



e kW

C
Y
I

Type-No.

Stock-No.

DAEWOO**LACETTI**

2.0	2.0	98	04.1997 - 07.2003	X 20 SED	4	M4	U2018	48070
-----	-----	----	-------------------	----------	---	----	-------	-------

LANOS

1.4	1.4	55	05.1997 -	A14SMS	4	M4	U2031	48142
1.5	1.5	63	05.1997 -	A15SMS/ Y15L	4	M4	U2031	48142
1.6 16V	1.6	78	05.1997 -	A16DMS	4	M4	U2018	48070

MAGNUS

2.0	2.0	96	07.1999 -	X 20 SED	4	M4	U2018	48070
-----	-----	----	-----------	----------	---	----	-------	-------

MATIZ

0.8	0.8	38	09.1998 -	F8CV	3	DIN	U1028	48129
0.8	0.8	38	09.1998 -	F8CV	3	SAE	U2034	48153
1.0	1.0	47	01.2003 -		4	M4	U2031	48142

MUSSO

2.3	2.3	103	01.1999 -	M 111.970	4	M4/M4	U4026	48018
3.2 4x4	3.2	162	01.1999 -	M 104.992	6	M4/M4	U4026	48018

NEXIA

1.5	1.5	44	08.1996 - 08.1997	G15MF	4	SAE	U1031	48141
1.5	1.5	55	02.1995 - 08.1997	G15MF	4	SAE	U1031	48141
1.5	1.5	59	07.2008 -		4	SAE	U1031	48141
1.5 16V	1.5	66	02.1995 - 08.1997	A15MF	4	SAE	U1031	48141
1.6	1.6	80	07.2008 -		4	SAE	U1031	48141

NUBIRA

1.4	1.4	69	10.2003 - 12.2004	F14D3	4	DIN	U2062	48289
1.6 16V	1.6	76	07.2000 -	A16DMS	4	M4	U2031	48142
1.6 16V	1.6	78	05.1997 -	A16DMS	4	M4	U2018	48070
1.6 16V	1.6	78	05.1997 -	A16DMS	4	M4	U2031	48142
1.6	1.6	80	07.2003 -	F16D3	4	DIN	U2062	48289
1.8	1.8	90	02.2006 -	T18SED	4	SAE	U6035	48318
1.8	1.8	90	07.2003 - 02.2006	T18SED	4	M4	U2031	48142
2.0	2.0	93	12.2000 -	T20SED	4	M4	U2031	48142

REZZO

1.6	1.6	77	09.2000 -	A16DMS	4	M4	U2031	48142
1.8	1.8	67	09.2000 -	F18D2	4	M4	U2031	48142
1.8	1.8	72	09.2000 -	A18DMS	4	M4	U2031	48142
1.8	1.8	74	09.2000 -		4	M4	U2031	48142
2.0	2.0	89	09.2001 -	X 20 SED	4	M4	U2018	48070
2.0	2.0	89	09.2001 -	X 20 SED	4	M4	U2031	48142
2.0	2.0	94	09.2000 -	T20SED	4	M4	U2031	48142

DAF**33**

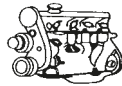
0.7	0.7	21	07.1967 - 09.1974	B74	2	DIN	U1062	48299
-----	-----	----	-------------------	-----	---	-----	-------	-------

44

0.8	0.8	25	11.1966 - 09.1974	B85	2	DIN	U1062	48299
-----	-----	----	-------------------	-----	---	-----	-------	-------



e kW

C
y
I

Type-No.

Stock-No.

**DAIHATSU
CHARADE**

1.0	1.0	38	10.1983 - 03.1987	CB 20/ CB 22	3	DIN	U1056	48236
1.0	1.0	38	09.1994 - 03.1996	CB 22	3	DIN	U1056	48236
1.0	1.0	38	10.1983 - 03.1987	CB 20/ CB 22	3	DIN	U1039	48181
1.0	1.0	38	03.1987 - 12.1992	CB 23	3	DIN	U1039	48181
1.0	1.0	38	09.1994 - 03.1996	CB 22	3	DIN	U1039	48181
1.0	1.0	40	11.1990 - 12.1992	CB 90	3	DIN	U1039	48181
1.0	1.0	41	04.1989 - 12.1992	CB 90	3	DIN	U1039	48181
1.0 Turbo	1.0	50	10.1983 - 03.1987	CB 60	3	DIN	U1056	48236
1.0 Turbo	1.0	50	03.1987 - 10.1990	CB 61	3	DIN	U1056	48236
1.0 Turbo	1.0	50	03.1987 - 10.1990	CB 61	3	DIN	U1039	48181
1.3	1.3	44	09.1996 - 11.1999	HC	4	DIN	U1039	48181
1.3 16V	1.3	55	05.1996 - 11.1999		4	DIN	U1039	48181
1.3i 16V	1.3	62	01.1993 - 11.1999	HC	4	DIN	U1039	48181
1.3i	1.3	66	06.1988 - 01.1993	HCE	4	DIN	U1039	48181
1.3	1.3	66	11.1990 - 02.1993	HCE	4	DIN	U1039	48181

COPEN

1.3	1.3	64	03.2006 -	K3-VE	4	SAE	U5077	48258
-----	-----	----	-----------	-------	---	-----	-------	-------

CUORE

0.5	0.5	20	10.1980 - 09.1985	AB 30	2	DIN	U1056	48236
0.6	0.6	22	08.1982 - 09.1985	AD 10	2	DIN	U1056	48236
0.8	0.8	29	11.1989 - 12.1990	ED 10	3	DIN	U1056	48236
0.8	0.8	30	10.1990 - 12.1994	ED 10 K	3	DIN	U1056	48236
0.8	0.8	32	09.1985 - 06.1990	ED 10	3	DIN	U1056	48236

FEROZA

1.6i 16V	1.6	70	10.1988 -	HD-E	4	DIN	U1050	48211
----------	-----	----	-----------	------	---	-----	-------	-------

MATERIA

1.3	1.3	67	10.2006 -	K3-VE	4	SAE	U5077	48258
1.5	1.5	76	10.2006 -	3SZ-VE	4	SAE	U5077	48258

ROCKY

2.0	2.0	65	02.1985 - 04.1993	3Y	4	DIN	U1056	48236
2.0	2.0	65	02.1985 - 04.1993	3Y	4	DIN	U1050	48211

SIRION

1.3	1.3	64	01.2005 -	K3-VE	4	SAE	U5077	48258
1.3	1.3	67	03.2008 -	K3-VE	4	SAE	U5077	48258
1.3 Sport	1.3	75	08.2000 - 01.2005	K3-VE2	4	SAE	U5077	48258
1.5	1.5	76	03.2008 -	3SZ-VE	4	SAE	U5077	48258

TERIOS

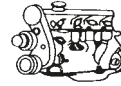
1.5	1.5	77	11.2005 -	3SZ-VE	4	SAE	U5077	48258
-----	-----	----	-----------	--------	---	-----	-------	-------

**DAIMLER
DOUBLE SIX**

5.3	5.3	211	05.1975 - 07.1981	V 12 (75-79)	12	M4	U2017	48067



e kW

C
Y
I

Type-No.

Stock-No.

DAIMLER**SIX**

4.0	4.0	209	07.1997 - 12.2002	BC	8	SAE	U5102	48319
4.0	4.0	209	07.1997 - 12.2002	BC	8	SAE	U5038	48144
4.0	4.0	209	07.1997 - 12.2002	BC	8	SAE	U5045	48164

SOVEREIGN

3.6	3.6	136	10.1986 - 09.1989		6	DIN	U1077	48340
3.6	3.6	136	10.1986 - 09.1989		6	DIN	U1076	48339
3.6	3.6	145	10.1986 - 07.1989	9DPANA	6	DIN	U1076	48339
4.0	4.0	163	09.1989 - 09.1994	9EPCNA	6	DIN	U1076	48339

SUPER V8

4.0	4.0	267	07.1997 -	DC	8	SAE	U5102	48319
4.0	4.0	267	07.1997 -	DC	8	SAE	U5038	48144
4.0	4.0	267	07.1997 -	DC	8	SAE	U5045	48164

DODGE**AVENGER**

2.0	2.0	115	06.2007 -	ECN	4	SAE	U5104	48321
2.4	2.4	129	06.2007 -	ED3/ EDG	4	SAE	U5104	48321
2.7	2.7	137	06.2007 -		6	SAE	U5105	48322

CALIBER

1.8	1.8	110	06.2006 -	EBA	4	SAE	U5104	48321
2.0	2.0	115	06.2006 -	ECN	4	SAE	U5104	48321
2.4	2.4	125	10.2006 -	ED3	4	SAE	U5104	48321
2.4 Turbo	2.4	217	12.2007 -	ED4	4	SAE	U5104	48321

CARAVAN

2.4i	2.4	111	01.1995 - 03.2001	EDZ	4	SAE	U2041	48185
2.4	2.4	111	02.2000 -	EDZ	4	SAE	U2041	48185
3,3i	3.3	116	01.1995 - 03.2001	EGP	6	SAE	U2058	48261
3.3 AWD	3.3	120	10.1990 - 09.1995	EGP	6	SAE	U2058	48261
3.8i	3.8	122	01.1995 - 03.2001	EGH	6	SAE	U2058	48261
3.8i	3.8	131	01.1995 - 03.2001	EGH	6	SAE	U2058	48261
3.8	3.8	160	02.2000 -	EGH	6	SAE	U2058	48261

CHARGER

2.7	2.7	141	04.2006 -	EER	6	SAE	U5105	48322
3.5	3.5	186	06.2005 -	EGG	6	SAE	U5078	48259
3.5	3.5	186	06.2005 -	EGG	6	SAE	U5105	48322

DAKOTA

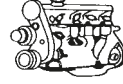
3.7	3.7	157	10.2003 -	EKG	6	SAE	U5053	48194
3.9 SLT	3.9	128	10.1995 - 09.2003	EHC	6	SAE	U2069	48203
4.7	4.7	172	10.2003 -	EVA	8	SAE	U5053	48194
4.7 AWD	4.7	172	10.2000 - 09.2003	EVA	8	SAE	U5053	48194
4.7 AWD	4.7	172	10.2003 -	EVA	8	SAE	U5053	48194
4.7 AWD	4.7	190	10.2004 -	EVC	8	SAE	U5053	48194

DURANGO

3.7	3.7	157	11.2003 -	EKG	6	SAE	U5053	48194
4.7 AWD	4.7	172	11.2003 -	EVA	8	SAE	U5053	48194



e kW

C
y
i

Type-No.

Stock-No.

**DODGE
DURANGO**

4.7 ST	4.7	172	11.2003 -	EVA	8	SAE	U5053	48194
5.7 SLT Hemi AWD	5.7	257	11.2003 -	EZA	8	SAE/M4	U4017	48264
5.7 SLT Hemi AWD	5.7	257	11.2003 -	EZA	8	SAE	U5121	48265

INTREPID

2.7	2.7	149	10.1997 - 09.2004	EER	6	SAE	U5079	48262
3.2	3.2	168	04.1998 - 09.2004	EKK	6	SAE	U5078	48259
3.3	3.3	110	10.1992 - 12.1994	EGB	6	SAE	U2049	48220
3.3	3.3	120	01.1995 - 12.1998	EGD	6	SAE	U2049	48220
3.5	3.5	160	10.1992 - 12.1998	EGE	6	SAE	U5078	48259
3.5 ES	3.5	187	04.1998 - 09.2004	EGG	6	SAE	U5078	48259

JOURNEY

2.4	2.4	125	01.2009 -	ED3	4	SAE	U5104	48321
2.4 ECO+	2.4	125	03.2009 -		4	SAE	U5104	48321

NEON

2.0 Highline	2.0	98	01.1994 - 09.1999	ECB	4	SAE	U2041	48185
2.0 Highline	2.0	98	01.1994 - 09.1999	ECB	4	SAE	U2044	48195
2.0 16V	2.0	107	06.1994 - 08.1999	ECC	4	SAE	U2041	48185
2.0 Sport	2.0	109	01.1994 - 09.1996	ECC	4	SAE	U2041	48185
2.0 16V	2.0	109	04.1996 - 08.1999	ECC	4	SAE	U2041	48185
2.0 HP Sport	2.0	112	10.1994 - 09.1999	ECC	4	SAE	U2041	48185
2.0 16V	2.0	112	04.1996 - 08.1999	ECC	4	SAE	U2041	48185

NEON II

2.0 16V	2.0	98	08.1999 -	ECB	4	SAE	U2041	48185
2.0 16V	2.0	98	08.1999 -	ECB	4	SAE	U2044	48195
2.0	2.0	110	10.1999 - 09.2005	ECH	4	SAE	U2041	48185
2.0	2.0	110	10.1999 - 09.2005	ECH	4	SAE	U2044	48195
2.0 16V	2.0	112	08.1999 -	ECH	4	SAE	U2041	48185
2.0 16V	2.0	112	08.1999 -	ECH	4	SAE	U2044	48195

RAM

3.7	3.7	157	06.2001 -	EKG	6	SAE	U5053	48194
4.7	4.7	172	06.2001 -	EVA	8	SAE	U5053	48194

STRATUS

2.4 16V	2.4	103	12.1995 - 04.2001	EDZ	4	SAE	U2041	48185
2.4 16V	2.4	103	12.1995 - 04.2001	EDZ	4	SAE	U2044	48195
2.4 16V	2.4	112	12.1995 -	EDZ	4	SAE	U2041	48185
2.4 16V	2.4	112	12.1995 -	EDZ	4	SAE	U2044	48195

FERRARI**348**

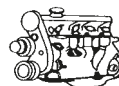
3.4	3.4	221	02.1990 - 10.1993	F 119 F 000	8	M4	U2006	48025
-----	-----	-----	-------------------	-------------	---	----	-------	-------

F355

3.5	3.5	280	05.1994 - 03.1999	F 129B/40	8	M4	U2006	48025
-----	-----	-----	-------------------	-----------	---	----	-------	-------



e kW

C
Y
I

Type-No.

Stock-No.

FERRARI**F50**

4.7	4.7	383	05.1995 - 10.1997	F 130 B12	12	M4	U2043	48193
-----	-----	-----	-------------------	-----------	----	----	-------	-------

MONDIAL

3.4 T	3.4	221	03.1989 - 12.1993	F 119 D	8	M4	U2006	48025
-------	-----	-----	-------------------	---------	---	----	-------	-------

FIAT**126**

650	0.6	17	07.1977 - 09.1987	126 A1.000/ 126 A1.048	2	DIN	U1079	48342
650	0.6	17	07.1977 - 09.1987	126 A1.000/ 126 A1.048	2	DIN	U3013	48175
650	0.7	18	07.1981 - 09.2000	126 A1.048	2	DIN	U1079	48342
650	0.7	18	07.1981 - 09.2000	126 A1.048	2	DIN	U3013	48175
700	0.7	19	09.1987 - 06.1996	126 A2.000/ 126 A2.048	2	DIN	U3013	48175

500

0.6	0.6	13	05.1973 - 01.1976		2	DIN	U1079	48342
1.2	1.2	51	10.2007 -	169 A4.000	4	M4	U2038	48169
1.4	1.4	74	10.2007 -	169 A3.000	4	SAE	U5018	48061
1.4	1.4	74	10.2007 -	169 A3.000	4	M4	U2038	48169

900

900 T/E Panorama	0.9	26	01.1978 - 01.1986	100 GF 000	4	DIN	U1079	48342
------------------	-----	----	-------------------	------------	---	-----	-------	-------

ARGENTA

1600 i.e.	1.6	66	04.1981 - 12.1985		4	DIN	U1079	48342
2000 i.e.	2.0	90	06.1981 - 07.1986	132 C3.000	4	DIN	U1025	48121
2000 i.e.	2.0	90	06.1981 - 07.1986	132 C3.000	4	DIN	U1041	48186

BARCETTA

1.8 16V	1.7	96	04.1995 -	183 A1.000/ 188 A6.000	4	SAE	U5028	48102
1.8 16V	1.8	96	04.1995 -	183 A1.000/ 188 A6.000	4	SAE	U5035	48136

BRAVA

1.2 16V 80	1.2	60	12.1998 - 10.2000	182 B2.000	4	M4	U2006	48025
1.4	1.4	55	10.1995 - 10.2001	182 A5.000	4	M4	U2006	48025
1.4 12V	1.4	59	10.1995 - 08.1998	182 A3.000	4	M4	U2006	48025
1.6 16V	1.6	66	10.1995 - 10.2001	182 A6.000	4	M4	U2014	48052
1.6 16V	1.6	76	02.1996 - 10.2001	182 A4.000	4	M4	U2014	48052
1.8 GT 16V	1.7	83	10.1995 - 10.2001	182 A2.000	4	SAE	U5028	48102
1.8 GT 16V	1.8	83	10.1995 - 10.2001	182 A2.000	4	SAE	U5035	48136

BRAVO

1.2 16V 80	1.2	60	12.1998 - 10.2000	182 B2.000	4	M4	U2006	48025
1.4	1.4	55	10.1995 - 10.2001	182 A5.000	4	M4	U2006	48025
1.4	1.4	59	10.1995 - 10.2001	182 A3.000	4	SAE	U5018	48061
1.4	1.4	66	04.2007 -	192 B2.000	4	SAE	U5018	48061
1.4 T-Jet	1.4	88	09.2007 -	198 A4.000	4	SAE	U5096	48286
1.4 16V	1.4	103	03.2008 -	198 A7.000	4	SAE	U5018	48061
1.4 T-Jet	1.4	110	09.2007 -	198 A1.000	4	SAE	U5096	48286
1.6 16V	1.6	66	10.1995 - 10.2001	182 A6.000	4	M4	U2014	48052
1.6	1.6	76	09.2000 - 02.2002	182 B6.000	4	M4	U2014	48052
1.6 16V	1.6	76	03.1996 - 10.2001	182 A4.000	4	M4	U2014	48052
1.8 GT	1.7	83	10.1995 - 10.2001	182 A2.000	4	SAE	U5028	48102
1.8 GT	1.8	83	10.1995 - 10.2001	182 A2.000	4	SAE	U5035	48136
2.0 HGT 20V	2.0	108	10.1995 - 07.1998	182 A1.000	5	SAE	U5047	48168
2.0 HGT 20V	2.0	113	07.1998 - 10.2001	182 B7.000	5	SAE	U5016	48046



e kW

C
y
I

Type-No.

Stock-No.

**FIAT
CINQUECENTO**

0.7 i	0.7	22	07.1994 - 01.1998	170 A.046	2	DIN	U3001	48013
0.7	0.7	23	12.1991 - 01.1996	170 A.000	2	DIN	U3001	48013
0.9 i.e. S	0.9	29	07.1991 - 07.1999	1170 A1.000/ 1170 A1.046	4	DIN	U3001	48013
0.9	0.9	30	07.1991 - 12.1993	170 A1.000	4	DIN	U3001	48013
0.9 i.e.	0.9	30	07.1991 - 12.1993	170 A1.046	4	DIN	U3001	48013
1.1 Sporting	1.1	40	10.1994 - 01.1998	176 B2.000	4	DIN	U3001	48013

COUPE

1.8 16V	1.7	96	03.1996 - 08.2000	183 A1.000	4	SAE	U5028	48102
1.8 16V	1.8	96	03.1996 - 08.2000	183 A1.000	4	SAE	U5035	48136
2.0 20V	2.0	108	08.1996 - 04.1998	182 A1.000	5	SAE	U5047	48168
2.0 20V	2.0	108	08.1996 - 04.1998	182 A1.000	5	SAE	U5016	48046
2.0 20V	2.0	113	04.1998 - 08.2000	182 B3.000	5	SAE	U5035	48136
2.0 20V	2.0	113	04.1998 - 08.2000	182 B3.000	5	SAE	U5016	48046
2.0 16V Turbo	2.0	140	11.1993 - 08.1996	175 A1.000	4	DIN	U3001	48013
2.0 20V Turbo	2.0	162	08.1996 - 08.2000	175 A3.000	5	SAE	U5047	48168

CROMA

1600	1.6	61	12.1985 - 12.1990	154 A.048	4	DIN	U1025	48121
1600	1.6	61	12.1985 - 12.1990	154 A.048	4	DIN	U1041	48186
2000 CHT	2.0	66	12.1985 - 02.1989	154 A1.000	4	DIN	U1025	48121
2000 CHT	2.0	66	01.1989 - 02.1989	154 A1.000	4	DIN	U1030	48137
2000 CHT	2.0	66	12.1985 - 01.1989	154 A1.000	4	DIN	U1041	48186
2000 i.e.	2.0	83	03.1986 - 09.1990	834 B.048	4	DIN	U1025	48121
2000 i.e.	2.0	85	10.1987 - 08.1996	154 C3.046/ 834 B.146	4	DIN	U1025	48121
2000 i.e.	2.0	88	03.1987 - 09.1992	154 C3.000/ 834 B.000	4	DIN	U1025	48121
2000 16V	2.0	101	08.1992 - 08.1996	154 E1.000	4	M4	U2006	48025
2.2 16V	2.2	108	06.2005 -	194 A1.000	4	SAE	U6026	48146
2500 V6	2.5	119	06.1993 - 08.1996	834 G.000	6	M4	U2046	48197

DOBLO

1.2	1.2	48	03.2001 -	223 A5.000	4	DIN	U3001	48013
1.4	1.4	57	10.2005 -	350 A1.000	4	M4	U2038	48169
1.4	1.4	70	02.2010 -	843 A1.000	4	SAE	U5018	48061
1.6 16V	1.6	76	10.2001 -	182 B6.000	4	SAE	U5010	48034

DUCATO

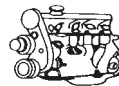
1.8	1.8	49	01.1982 - 10.1988	169 B	4	DIN	U1076	48339
2.0	2.0	55	07.1985 - 08.1990	170 B	4	DIN	U1076	48339
2.0	2.0	58	01.1982 - 08.1990	XN 1T	4	DIN	U1076	48339
2.0	2.0	80	03.1994 - 04.2002	RFW	4	M4	U2009	48030
2.0	2.0	81	04.2002 -	RFL	4	M4	U2009	48030
140 Natural Power	3.0	100	04.2009 -	F1CE0441A	4	SAE	U5018	48061

FIORINO

900	0.9	33	10.1977 - 12.1984	100 GL.000	4	DIN	U1079	48342
1050	1.0	37	01.1980 - 12.1987	127 A.000	4	DIN	U1079	48342
70 i.e. 1.4	1.4	49	05.1994 - 05.2001	146 C5.000/ 146 D5.000	4	DIN	U1025	48121
1.4	1.4	49	05.1994 - 05.2001	146 D5.000	4	M4	U2006	48025
1.5	1.5	55	01.1988 - 08.1993	149 C1.000	4	DIN	U1025	48121



e kW

C
Y
I

Type-No.

Stock-No.

FIAT**FIORINO**

1.5	1.5	55	01.1988 - 08.1993	149 C1.000	4	DIN	U1030	48137
1.5	1.5	55	01.1988 - 08.1993	149 C1.000	4	DIN	U1041	48186
75 i.e. 1.6	1.6	55	10.1993 - 05.2001	146 C6.000/ 146 D6.000	4	DIN	U1025	48121
75 i.e. 1.6	1.6	55	10.1993 - 05.2001	146 C6.000/ 146 D6.000	4	M4	U2006	48025

GRANDE PUNTO

1.2	1.2	48	10.2005 -	199 A4.000	4	M4	U2038	48169
1.4	1.4	55	06.2006 -	199 A7.000	4	M4	U2038	48169
1.4	1.4	57	10.2005 -	350 A1.000	4	M4	U2038	48169
1.4 LPG	1.4	57	12.2008 -	350 A1.000	4	M4	U2038	48169
1.4 16V	1.4	70	10.2005 -	199 A6.000	4	SAE	U5018	48061
1.4 T-Jet	1.4	88	09.2007 -	198 A4.000	4	SAE	U5096	48286
1.4 Abarth	1.4	114	12.2007 -	199 A8.000	4	SAE	U5096	48286
1.4 Abarth	1.4	132	12.2007 -	199 A8.000/ 955 A8.000	4	SAE	U5096	48286

IDEA

1.2 16V	1.2	59	01.2004 -	188 A5.000	4	SAE	U5018	48061
1.4	1.4	57	10.2005 -	350 A1.000	4	M4	U2038	48169
1.4 LPG	1.4	57	03.2009 -	350 A1.000	4	M4	U2038	48169
1.4	1.4	60	01.2006 -	178 F3.011	4	M4	U2038	48169
1.4	1.4	66	12.2003 -	192 B2.000	4	SAE	U5018	48061
1.4	1.4	66	12.2003 -	192 B2.000	4	M4	U2038	48169
1.4 16V	1.4	70	01.2004 -	843 A1.000	4	SAE	U5018	48061

LINEA

1.4	1.4	57	06.2007 -	350 A1.000	4	M4	U2038	48169
1.4 T-Jet	1.4	88	09.2007 -	198 A4.000	4	SAE	U5096	48286

MAREA

1.2 16V	1.2	60	10.1998 -	182 B2.000	4	M4	U2006	48025
1.4 80 12V	1.4	59	09.1996 -	182 A3.000	4	M4	U2006	48025
1.6 100 16V	1.6	76	09.1996 -	182 A4.000	4	M4	U2014	48052
1.6 100 16V Bipower	1.6	76	04.1999 -	185 A3.000/ 186 A4.000	4	M4	U2014	48052
1.8 115 16V	1.7	83	09.1996 -	182 A2.000	4	SAE	U5028	48102
1.8 115 16V	1.8	83	09.1996 -	182 A2.000	4	SAE	U5035	48136
2.0 155 20V	2.0	108	09.1996 - 04.1999	182 A1.000	5	SAE	U5016	48046
2.0 150 20V	2.0	108	09.1996 - 04.1999	182 A1.000	5	SAE	U5047	48168
2.0 155 20V	2.0	110	01.2001 -	185 A8.000	5	SAE	U5016	48046
2.0 155 20V	2.0	113	04.1999 - 01.2001	182 B7.000	5	SAE	U5016	48046

MULTIPLA

1.6 16V	1.6	70	04.2002 -	182 B6.000	4	M4	U2014	48052
1.6 16V Blupower	1.6	70	04.1999 -	186 A3.000	4	M4	U2014	48052
1.6	1.6	76	09.2000 -	182 B6.000	4	M4	U2014	48052
1.6 100 16V	1.6	76	04.1999 -	182 A4.000	4	M4	U2014	48052

PALIO

1.0	1.0	45	04.1996 -		4	DIN	U3001	48013
1.0	1.0	56	04.1996 -		4	DIN	U3001	48013
1.2	1.2	44	02.2001 -	178 C4.066/ 188 A4.000	4	DIN	U3001	48013
1.2	1.2	54	04.1996 -	176 A8.000/ 178 B5.000	4	DIN	U3001	48013



e kW

C
y
I

Type-No.

Stock-No.

**FIAT
PALIO**

1.2	1.2	54	04.1996 -	178 E2.000	4	DIN	U3001	48013
1.6 16V	1.6	74	04.1996 - 02.2001	178 B3.000	4	M4	U2014	48052
1.6 16V	1.6	76	02.2001 -	182 B6.000	4	SAE	U5010	48034

PANDA

650	0.7	22	01.1982 - 12.1985	141 A.000	2	DIN	U3013	48175
650	0.7	22	01.1982 - 12.1985		4	DIN	U3013	48175
750	0.8	25	01.1986 - 12.1992	156 A4.000	4	DIN	U1079	48342
750	0.8	25	01.1986 - 12.1992	141 B.000	4	DIN	U1079	48342
800	0.8	25	02.1981 - 12.1985		4	DIN	U1079	48342
900	0.9	29	04.1992 - 12.1996	1170 A1.046	4	DIN	U3001	48013
900 Fire S AWD	0.9	33	10.1980 - 04.1986		4	DIN	U1079	48342
900	0.9	33	10.1980 - 06.1994	100 GL3.000/ 146 A.000	4	DIN	U1079	48342
950	0.9	35	09.1982 - 12.1986	A 112 B1.054	4	DIN	U1079	48342
1000	1.0	32	01.1986 - 02.1992	156 A2.100/ 156 A3.100	4	DIN	U1079	48342
1000 AWD	1.0	33	05.1986 - 06.1990	141 C2.000/ 156 A2.246	4	DIN	U1079	48342
1000 AWD	1.0	33	05.1986 - 05.1991	141 C2.000/ 156 A2.246	4	DIN	U1008	48064
1100 i.e. CAT	1.0	33	10.1987 - 08.1998	141 C2.000/ 156 A2.246	4	DIN	U1008	48064
1100 AWD	1.0	33	07.1990 - 12.1994	141 C2.000/ 156 A2.246	4	DIN	U3001	48013
1100 i.e. CAT	1.0	33	10.1987 - 08.1998	141 C2.000/ 156 A2.246	4	DIN	U3001	48013
1000	1.0	37	01.1985 - 12.1992	156 A3.000	4	DIN	U1079	48342
1100	1.1	37	05.1991 - 12.1992	156 C.046	4	DIN	U1008	48064
1100 Trekking AWD	1.1	37	10.1991 - 07.2004	156 C.046	4	DIN	U1008	48064
1100	1.1	37	01.1993 - 07.2004	156 C.046	4	DIN	U3001	48013
1100	1.1	40	02.1995 - 07.2004	176 B2.000/ 187 A1.000	4	DIN	U3001	48013
1.1	1.1	40	09.2003 - 12.2009	187 A1.000	4	DIN	U3001	48013
1.2	1.2	44	09.2003 - 12.2009	188 A4.000	4	DIN	U3001	48013
1.4 Natural Power	1.4	57	10.2009 -	350 A1.000	4	SAE	U5018	48061
1.4	1.4	74	10.2006 - 12.2009	169 A3.000	4	SAE	U5018	48061

PUNTO

55 1.1	1.1	40	09.1993 - 02.2000	176 A6.000/ 176 B2.000	4	DIN	U3001	48013
60 1.2	1.2	43	01.1994 - 06.2000	176 A7.000	4	DIN	U3001	48013
60 1.2	1.2	44	03.1994 - 06.2000	176 B1.000/ 176 B4.000	4	DIN	U3001	48013
60 1.2	1.2	44	09.1999 -	188 A4.000	4	DIN	U3001	48013
75 1.2	1.2	54	10.1993 - 09.1999	176 A8.000	4	DIN	U3001	48013
1.2 16V 80	1.2	59	09.1999 -	188 A5.000	4	M4	U2006	48025
85 1.2 16V	1.2	63	04.1997 - 06.2000	176 B9.000	4	DIN	U3001	48013
1.4	1.4	70	09.2003 -	843 A1.000	4	SAE	U5018	48061
1.4 GT Turbo	1.4	96	09.1996 - 09.1999	176 B6.000	4	M4	U2006	48025
1.4 GT Turbo	1.4	98	01.1994 - 09.1996	176 A4.000	4	M4	U2006	48025
1.8 130 HGT	1.8	96	09.1999 -	183 A1.000/ 188 A6.000	4	SAE	U5035	48136

PUNTO EVO

1.2	1.2	48	10.2009 -	199 A4.000	4	M4	U2038	48169
1.4	1.4	57	10.2009 -	350 A1.000	4	M4	U2038	48169
1.4 16V	1.4	77	10.2009 -	955 A6.000	4	SAE	U5115	48335

QUBO

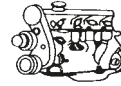
1.4	1.4	54	09.2008 -	KFT/ KFV	4	SAE	U6015	48074
-----	-----	----	-----------	----------	---	-----	-------	-------

REGATA

70 1.3	1.3	48	09.1983 - 07.1989	149 A3.000/ 149 A7.000	4	DIN	U1079	48342
70 1.3	1.3	48	09.1983 - 07.1989	149 A3.000/ 149 A7.000	4	DIN	U1030	48137



e kW

C
Y
I

Type-No.

Stock-No.

FIAT**REGATA**

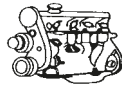
70 1.3	1.3	50	09.1983 - 07.1986	138 B2.000	4	DIN	U1079	48342
70 1.3	1.3	50	09.1983 - 07.1986	138 B2.000	4	DIN	U1030	48137
70 1.3	1.3	50	01.1984 - 07.1989	138 B2.000	4	DIN	U1030	48137
75 i.e. 1.5	1.5	55	07.1985 - 07.1989	138 C2.048/ 149 C1.000	4	DIN	U1025	48121
75 1.5	1.5	55	09.1984 - 07.1989	138 B3.048/ 138 C3.048	4	DIN	U1079	48342
75 i.e. 1.5 i.e. CAT	1.5	55	12.1986 - 07.1989	138 C2.048	4	DIN	U1079	48342
75 1.5	1.5	55	09.1984 - 07.1989	138 B3.048/ 138 C3.048	4	DIN	U1068	48305
75 i.e. 1.5 i.e. CAT	1.5	55	12.1986 - 07.1989	138 C2.048	4	DIN	U1068	48305
75 1.5	1.5	55	09.1984 - 07.1989	138 B3.048/ 138 C3.048	4	DIN	U1030	48137
75 i.e. 1.5 i.e. CAT	1.5	55	12.1986 - 07.1989	138 C2.048	4	DIN	U1030	48137
75 i.e. 1.5 i.e. CAT	1.5	55	12.1986 - 07.1989	138 C2.048	4	DIN	U1041	48186
85 1.5	1.5	58	05.1985 - 12.1987	149 A5.000	4	DIN	U1025	48121
85 Super 1.5	1.5	60	09.1983 - 04.1985	138 B3.000	4	DIN	U1079	48342
85 1.5	1.5	60	01.1984 - 04.1989	138 B3.000	4	DIN	U1068	48305
85 Super 1.5	1.5	60	09.1983 - 04.1985	138 B3.000	4	DIN	U1008	48064
85 1.5	1.5	60	01.1984 - 04.1989	138 B3.000	4	DIN	U1030	48137
85 1.5	1.5	60	01.1984 - 04.1989	138 B3.000	4	DIN	U1041	48186
85 1.5	1.5	63	02.1984 - 08.1986		4	DIN	U1079	48342
85 1.5	1.5	63	02.1984 - 08.1986		4	DIN	U1068	48305
85 1.5	1.5	63	06.1983 - 08.1986		4	DIN	U1068	48305
85 1.5	1.5	63	02.1984 - 08.1986		4	DIN	U1030	48137
85 1.5	1.5	63	06.1983 - 08.1986		4	DIN	U1030	48137
85 1.5	1.5	63	06.1983 - 08.1986		4	DIN	U1041	48186
85 1.6	1.6	60	10.1983 - 06.1990	149 A.000	4	DIN	U1079	48342
100 Super 1.6	1.6	74	10.1983 - 12.1990	149 A2.000/ 149 A4.000	4	DIN	U1025	48121
100 Super 1.6	1.6	74	10.1983 - 12.1990	149 A2.000/ 149 A4.000	4	DIN	U1079	48342
100 Super 1.6	1.6	74	10.1983 - 12.1990	149 C3.000	4	DIN	U1079	48342
100 Super 1.6	1.6	74	10.1983 - 12.1990	149 A2.000/ 149 A4.000	4	DIN	U1041	48186

RITMO

60 1.1	1.1	40	10.1982 - 10.1985	138 B.000/ 138 B1.000	4	DIN	U1079	48342
60 1.1	1.1	40	10.1982 - 10.1985	138 C1.000	4	DIN	U1079	48342
60 1.1	1.1	43	04.1985 - 12.1987	146 A4.048	4	DIN	U1079	48342
65 1.3	1.3	48	01.1978 - 09.1982	138 A1.000	4	DIN	U1079	48342
70 1.3	1.3	48	11.1983 - 08.1985	149 A3.000/ 149 A7.000	4	DIN	U1079	48342
65 1.3	1.3	48	01.1978 - 09.1982	138 A1.000	4	DIN	U1068	48305
70 1.3	1.3	48	11.1983 - 08.1985	149 A3.000/ 149 A7.000	4	DIN	U1068	48305
65 1.3	1.3	48	01.1978 - 09.1982	138 A1.000	4	DIN	U1030	48137
70 1.3	1.3	48	11.1983 - 08.1985	149 A3.000/ 149 A7.000	4	DIN	U1030	48137
70 1.3	1.3	50	01.1983 - 04.1985	138 B2.000	4	DIN	U1079	48342
70 1.3	1.3	50	01.1983 - 04.1985	138 B2.000	4	DIN	U1068	48305
70 1.3	1.3	50	01.1983 - 04.1985	138 B2.000	4	DIN	U1030	48137
75 1.5 i.e.	1.5	55	10.1985 - 05.1987	138 C2.048/ 149 C1.000	4	M4	U1025	48121
75 1.5	1.5	55	09.1985 - 12.1988	138 A2.000	4	DIN	U1025	48121
75 1.5	1.5	55	01.1978 - 10.1982	138 A2.000/ 138 C3.048	4	DIN	U1079	48342
75 1.5	1.5	55	09.1985 - 12.1988	138 A2.000	4	DIN	U1068	48305
75 1.5 i.e.	1.5	55	10.1985 - 05.1987	138 C2.048/ 149 C1.000	4	DIN	U1030	48137
75 1.5 CAT	1.5	55	09.1985 - 12.1988	138 C2.048/ 149 C1.000	4	DIN	U1030	48137
75 1.5	1.5	55	09.1985 - 12.1988	138 A2.000	4	DIN	U1041	48186
85 1.5	1.5	60	01.1983 - 12.1987	138 B3.000	4	DIN	U1079	48342



e kW

C
y
I

Type-No.

Stock-No.

**FIAT
RITMO**

85 1.5	1.5	60	01.1983 - 12.1987	138 B3.000	4	DIN	U1068	48305
85 1.5 Bertone	1.5	60	03.1983 - 12.1986	138 B3.000	4	DIN	U1030	48137
85 1.5	1.5	63	01.1981 - 09.1982	138 A4.000	4	DIN	U1079	48342
85 1.5	1.5	63	01.1981 - 09.1982	138 A4.000	4	DIN	U1068	48305
85 1.5 Bertone	1.5	63	01.1980 - 07.1989	138 A4.000	4	DIN	U1030	48137
90 1.6i.e.	1.6	66	09.1985 - 12.1987	149 C2.000	4	DIN	U1041	48186
90 1.6i.e.	1.6	66	12.1985 - 12.1987	138 AR.000	4	DIN	U1041	48186
100 1.6	1.6	74	01.1983 - 12.1987	149 A4.000	4	DIN	U1025	48121
100 1.6	1.6	74	01.1983 - 12.1987	149 A4.000	4	DIN	U1041	48186
105 Sport 1.6	1.6	77	05.1981 - 12.1982	138 AR.000	4	DIN	U1041	48186
105 1.6	1.6	77	01.1983 - 12.1987	138 AR.000	4	DIN	U1041	48186
130 2.0 TC Abarth	2.0	96	04.1983 - 12.1987	138 AR2.000	4	DIN	U1041	48186

SCUDO

1.6	1.6	58	02.1996 -	220 A 2.000	4	M4	U2006	48025
2.0	2.0	100	05.2000 -	RFN	4	SAE	U6009	48032

SEDICI

1.6 16V	1.6	79	06.2006 -	M16A	4	SAE/DIN	U4008	48157
1.6 16V AWD	1.6	79	06.2006 -	M16A	4	SAE/DIN	U4008	48157
1.6 16V	1.6	88	06.2006 -	M16A	4	SAE/DIN	U4008	48157
1.6 16V AWD	1.6	88	06.2006 -	M16A	4	SAE/DIN	U4008	48157

SEICENTO

0.9	0.9	29	01.1998 -	1170 A1.046	4	DIN	U3001	48013
1.1	1.1	40	01.1998 -	176 B2.000/ 187 A1.000	4	DIN	U3001	48013

SIENA

1.2	1.2	54	09.1998 -	178 B5.000	4	DIN	U3001	48013
1.4	1.4	51	04.1996 -	178 B2.000	4	M4	U2038	48169
1.4 CAT	1.4	51	04.1996 -	178 B2.016	4	M4	U2038	48169

STILO

1.2 16V	1.2	59	02.2002 -	188 A5.000	4	SAE	U5018	48061
1.4 16V	1.4	66	03.2005 -	192 B2.000	4	SAE	U5018	48061
1.4 16V	1.4	70	01.2004 -	843 A1.000	4	SAE	U5018	48061
1.6 16V	1.6	76	10.2001 -	182 B6.000	4	SAE	U5010	48034
1.6 16V	1.6	77	05.2005 -	192 B30	4	SAE	U5010	48034
1.8 16V	1.8	98	10.2001 -	192 A4.000	4	SAE	U5035	48136
2.4 20V	2.4	123	01.2004 -	192 A7.011	5	SAE	U5048	48172
2.4 20V	2.4	125	10.2001 -	192 A2.000	5	SAE	U5048	48172

STRADA

1.2	1.2	54	06.1999 -	178 B5.000	4	DIN	U3001	48013
-----	-----	----	-----------	------------	---	-----	-------	-------

TALENTO

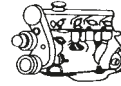
2.0	2.0	55	03.1989 - 03.1994	170 B	4	DIN	U1076	48339
-----	-----	----	-------------------	-------	---	-----	-------	-------

TEMPRA

1.4 i.e.	1.4	51	03.1992 - 08.1996	160 A1.046/ 836 A4.000	4	DIN	U1025	48121
1.4 i.e.	1.4	51	03.1992 - 08.1996	160 A1.046/ 836 A4.000	4	M4	U2006	48025
1.4 i.e.	1.4	51	10.1992 - 08.1996	160 A1.046/ 836 A4.000	4	DIN	U1008	48064
1.4 i.e.	1.4	57	03.1991 - 08.1996	159 A2.000	4	DIN	U1025	48121



e kW

C
Y
I

Type-No.

Stock-No.

FIAT**TEMPRA**

1.4 i.e.	1.4	57	03.1991 - 08.1996	159 A2.000	4	DIN	U1008	48064
1.6 i.e.	1.6	55	06.1992 - 08.1996	159 A3.048/ 835 C1.000	4	DIN	U1025	48121
1.6 i.e.	1.6	55	06.1992 - 08.1996	159 A3.048/ 835 C1.000	4	M4	U2006	48025
1.6 i.e.	1.6	57	06.1990 - 07.1992	159 A3.046	4	DIN	U1025	48121
1.6	1.6	63	03.1990 - 04.1993	159 A3.000	4	DIN	U1025	48121
1.8 i.e.	1.8	66	09.1993 - 08.1996	835 C4.000	4	DIN	U3001	48013
1.8 i.e.	1.8	74	10.1994 - 08.1996	836 A5.000	4	DIN	U3001	48013
1.8 i.e.	1.8	76	09.1993 - 08.1996	835 C2.000	4	DIN	U3001	48013
1.8 i.e.	1.8	77	03.1992 - 08.1996	159 A4.046	4	DIN	U3001	48013

TIPO

1.1	1.1	41	01.1988 - 10.1991	160 A3.000	4	DIN	U1008	48064
1.4 i.e.	1.4	51	05.1989 - 04.1995	160 A1.046/ 836 A4.000	4	M4	U1025	48121
1.4 i.e.	1.4	51	05.1989 - 04.1995	160 A1.046/ 836 A4.000	4	M4	U2006	48025
1.4 i.e.	1.4	51	05.1989 - 03.1993	160 A1.046/ 836 A4.000	4	DIN	U1008	48064
1.4	1.4	52	07.1987 - 12.1989	160 A1.000/ 160 A1.048	4	M4	U1025	48121
1.4	1.4	52	07.1987 - 12.1989	160 A1.000/ 160 A1.048	4	DIN	U1008	48064
1.4 i.e.	1.4	57	05.1989 - 04.1995	159 A2.000	4	DIN	U1008	48064
1.4 i.e.	1.4	57	05.1989 - 04.1995	159 A2.000	4	DIN	U1030	48137
1.6 i.e.	1.6	55	10.1992 - 04.1995	159 A3.048/ 835 C1.000	4	M4	U1025	48121
1.6 i.e.	1.6	55	10.1992 - 04.1995	159 A3.048/ 835 C1.000	4	M4	U2006	48025
1.6 i.e.	1.6	57	07.1990 - 01.1993	159 A3.046	4	M4	U1025	48121
1.6	1.6	61	01.1988 - 10.1991	160 A2.000	4	DIN	U1025	48121
1.6 i.e.	1.6	66	02.1988 - 05.1991	149 C2.046	4	M4	U1025	48121
1.8 i.e.	1.8	66	09.1993 - 04.1995	835 C4.000	4	DIN	U3001	48013
1.8 i.e.	1.8	71	03.1993 - 04.1995	836 A5.000	4	DIN	U3001	48013
1.8 i.e.	1.8	74	10.1994 - 04.1995	159 A4.000	4	DIN	U3001	48013
1.8 i.e.	1.8	76	04.1993 - 04.1995	835 C2.000	4	DIN	U3001	48013
1.8 i.e.	1.8	77	10.1990 - 06.1993	159 A4.046	4	DIN	U3001	48013

ULYSSE

1.8	1.8	73	05.1997 - 08.2002	LFW	4	M4	U2009	48030
2.0	2.0	89	06.1994 - 08.2002	RFU (XU10J2C)	4	M4	U2009	48030
2.0 16V	2.0	97	05.1998 - 09.2000	RFV	4	SAE	U6012	48051
2.0	2.0	100	08.2002 -	RFN(EW10J4)	4	SAE	U6009	48032
2.0 16V	2.0	100	09.2000 - 08.2002	RFN	4	SAE	U6009	48032
2.0 Turbo	2.0	108	06.1994 - 08.2002	RGX (XU10J2CTE)	4	M4	U2009	48030
3.0 V6	3.0	150	08.2002 -	XFW	6	SAE	U5008	48031

UNO

45 0.9	0.9	33	03.1983 - 09.1992	146 A.000/ 146 A.1000	4	DIN	U1079	48342
45 1.0	1.0	32	09.1989 - 12.1993	156 A2.048/ 156 A2.100	4	DIN	U1008	48064
45 1.0	1.0	32	06.1986 - 09.1989	156 A2.048/ 156 A2.100	4	DIN	U1030	48137
45 1.0i.e.	1.0	33	04.1984 - 10.1995	156 A2.246	4	DIN	U1008	48064
45 1.0i.e.	1.0	33	04.1984 - 10.1995	156 A2.246	4	DIN	U3001	48013
45 1.0	1.0	37	06.1986 - 12.1993		4	DIN	U1008	48064
45 1.0	1.0	37	06.1986 - 12.1993		4	DIN	U1030	48137
55 1.0	1.0	41	11.1993 - 08.2000		4	DIN	U1008	48064
50 1.1	1.1	37	01.1990 - 12.1993	156 C.046	4	DIN	U1008	48064
50 1.1	1.1	37	01.1990 - 12.1993	156 C.046	4	DIN	U3001	48013
55 1.1	1.1	40	01.1983 - 08.1989	138 B.000	4	DIN	U1079	48342
60 1.1	1.1	42	04.1989 - 12.1992	160 A3.000	4	DIN	U1008	48064



l kW



C
y
i



Type-No.

Stock-No.

FIAT UNO

60 1.1	1.1	42	04.1989 - 12.1992	160 A3.000	4	DIN	U3001	48013
60 1.1	1.1	43	12.1988 - 08.1989	146 A4.048	4	DIN	U1008	48064
60 1.1	1.1	43	05.1985 - 12.1988	146 A4.048	4	DIN	U1030	48137
70 1.3	1.3	48	05.1985 - 08.1989	149 A7.000	4	DIN	U1068	48305
70 1.3	1.3	50	01.1983 - 04.1985	138 B2.000	4	DIN	U1079	48342
70 1.3	1.3	50	01.1983 - 04.1985	138 B2.000	4	DIN	U1068	48305
70 1.4i.e.	1.4	51	09.1989 - 12.1993	160 A1.046	4	DIN	U1025	48121
70 1.4 S	1.4	52	09.1989 - 10.1992	160 A1.048	4	DIN	U1025	48121
75 1.5i.e.	1.5	55	10.1985 - 12.1993	138 C2.048/ 149 C1.000	4	DIN	U1025	48121
75 1.5i.e.	1.5	55	10.1985 - 12.1993	138 C2.048/ 149 C1.000	4	DIN	U1068	48305

X 1/9

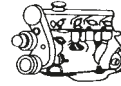
1.5	1.5	63	11.1978 - 12.1989	138 AS.000	4	DIN	U1079	48342
1.5	1.5	63	11.1978 - 12.1989	138 AS.000	4	DIN	U1068	48305

FORD CAPRI

1300	1.3	35	01.1969 - 12.1970		4	DIN	U1065	48302
1300	1.3	37	12.1968 - 12.1972	EV 13 L	4	DIN	U1065	48302
1300	1.3	38	01.1969 - 12.1970	KL 13 L	4	DIN	U1065	48302
1300	1.3	39	01.1971 - 12.1972	EV 13 H	4	DIN	U1065	48302
1300	1.3	39	01.1971 - 12.1973	KL 13 L	4	DIN	U1065	48302
1300	1.3	40	10.1972 - 12.1973		4	DIN	U1065	48302
1.3	1.3	40	02.1974 - 08.1977	J1E	4	DIN	U1065	48302
1.3	1.3	40	01.1978 - 06.1985	J1E	4	DIN	U1065	48302
1300	1.3	41	01.1971 - 12.1973	KL 13 L	4	DIN	U1065	48302
1.3	1.3	42	02.1974 - 08.1977	J1E	4	DIN	U1065	48302
1300	1.3	43	01.1973 - 12.1973		4	DIN	U1065	48302
1300	1.3	48	01.1969 - 12.1970	KL 13 H	4	DIN	U1065	48302
1600 GT	1.6	60	01.1969 - 10.1972		4	DIN	U1065	48302
1600	1.6	65	08.1972 - 02.1974	LE	4	DIN	U1063	48300
1.6	1.6	65	02.1974 - 12.1977	LEC	4	DIN	U1063	48300
2000	2.0	63	02.1969 - 06.1971		6	DIN	U1065	48302
2.0	2.0	64	01.1978 - 12.1985		4	DIN	U1063	48300
2.0	2.0	66	04.1976 - 12.1977	NWN/ NYL	6	DIN	U1063	48300
2.0	2.0	66	01.1978 - 12.1982	NYL	6	DIN	U1063	48300
2000	2.0	66	02.1969 - 02.1974		6	DIN	U1065	48302
2.0	2.0	72	04.1974 - 12.1977	OHC TL 20 H	4	DIN	U1063	48300
2.0	2.0	74	01.1978 - 12.1985	NEN/ OHC TL 20 H	4	DIN	U1063	48300
2300	2.3	79	02.1969 - 02.1974	TV 23 H	6	DIN	U1063	48300
2.3	2.3	79	02.1974 - 12.1977	YYE	6	DIN	U1063	48300
2.3 Super	2.3	84	06.1979 - 12.1985	YYN	6	DIN	U1063	48300
2600 RS	2.6	110	08.1970 - 02.1974	OZ	6	DIN	U1065	48302
2.8 Super Injection	2.8	118	01.1981 - 04.1987	PRN	6	DIN	U1070	48307
2.8 i Turbo	2.8	138	01.1982 - 04.1987	PYN	6	DIN	U1070	48307
3000	3.0	94	01.1970 - 12.1971		6	DIN	U1065	48302
3000	3.0	101	01.1972 - 12.1972		6	DIN	U1065	48302
3000	3.0	103	01.1973 - 12.1973		6	DIN	U1065	48302



e kW

C
Y
I

Type-No.

Stock-No.

FORD**C-MAX**

1.6	1.6	74	02.2007 -	HWDA/ HWDB/ SHDA	4	M4	U2008	48027
1.6	1.6	74	02.2007 -	SHDB/ SHDC	4	M4	U2008	48027
1.6	1.6	74	03.2005 - 03.2007	HWDA/ HWDB	4	M4	U2008	48027
1.6	1.6	74	10.2003 - 03.2007	HWDB/HWDA	4	M4	U2001	48001
1.6	1.6	77	12.2010 -		4	M4	U2008	48027
1.6	1.6	77	12.2010 -		4	M4	U2008	48027
1.6 Ti	1.6	85	03.2005 - 03.2007	HXDA/ SIDA	4	M4	U2008	48027
1.6 Ti	1.6	85	08.2004 - 03.2007	SIDA/HXDA	4	M4	U2001	48001
1.6	1.6	92	12.2010 -		4	M4	U2008	48027
1.6	1.6	92	12.2010 -		4	M4	U2008	48027
1.8	1.8	88	10.2003 - 03.2007	CSDA/ CSDB	4	SAE	U5019	48063
1.8	1.8	92	04.2004 - 03.2007	Q7DA/ QQDA/ QQDB	4	SAE	U5019	48063
2.0	2.0	107	03.2004 - 03.2007	AODA/ AODB/ SYDA	4	SAE	U5019	48063

CORSAIR

1.5	1.5	40	10.1963 - 09.1965		4	DIN	U1061	48298
1.5	1.5	43	10.1963 - 09.1965		4	DIN	U1061	48298
1.5 GT	1.5	56	10.1963 - 09.1965		4	DIN	U1061	48298
1.7 V4	1.7	48	10.1965 - 03.1971	EV 17 L	4	DIN	U1065	48302
1.7 V4	1.7	53	10.1965 - 03.1971		4	DIN	U1065	48302
2000	2.0	65	10.1965 - 03.1971	EV 20 LH	4	DIN	U1065	48302

CORTINA

1200	1.2	34	10.1962 - 09.1966		4	DIN	U1061	48298
1200	1.2	35	10.1962 - 09.1966		4	DIN	U1061	48298
1300	1.3	35	01.1970 - 03.1972	KL 13 L	4	DIN	U1065	48302
1300	1.3	37	10.1966 - 03.1972	KL 13 L	4	DIN	U1065	48302
1300	1.3	40	10.1966 - 03.1972	KL 13 H	4	DIN	U1065	48302
1300	1.3	42	10.1970 - 03.1972	KL 13 H	4	DIN	U1065	48302
1500	1.5	43	10.1962 - 09.1966		4	DIN	U1061	48298
1.5 GT	1.5	56	10.1962 - 09.1966		4	DIN	U1061	48298
1600	1.6	45	01.1970 - 03.1972		4	DIN	U1065	48302
1600	1.6	47	10.1967 - 12.1969	KL 16 L	4	DIN	U1065	48302
1600	1.6	50	10.1970 - 03.1972		4	DIN	U1065	48302
1600 GT	1.6	60	10.1967 - 09.1970		4	DIN	U1065	48302
1600 GT	1.6	63	10.1970 - 03.1972		4	DIN	U1065	48302

COUGAR

2.5 V6 24V	2.5	125	08.1998 - 12.2001	LCBA	6	M4	U2023	48086
2.5 V6 24V	2.5	125	06.2000 - 12.2001	LCBB/ LCBC/ LCBE	6	DIN	U2020	48079
2.5 V6 24V	2.5	125	08.1998 - 09.2000	LCBA	6	DIN	U2020	48079

COURIER

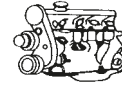
1.3	1.3	44	09.1991 - 02.1996	J6B	4	DIN	U2005	48021
1.3	1.3	44	02.1996 -	J4C	4	DIN	U2005	48021
1.4 i	1.4	66	04.1996 - 10.1999	FHA	4	DIN	U2005	48021

ESCORT

1100	1.1	29	06.1968 - 06.1971	KL11	4	DIN	U1065	48302
1100	1.1	32	01.1968 - 12.1974	G1	4	DIN	U1065	48302
1100	1.1	32	06.1970 - 02.1976	G1	4	DIN	U1065	48302
1.1	1.1	32	12.1974 - 08.1980	G1	4	DIN	U1065	48302
1.1	1.1	32	04.1975 - 08.1980		4	DIN	U1065	48302
1.1	1.1	34	06.1975 - 08.1980	G1	4	DIN	U1065	48302



e kW

C
Y
I

Type-No.

Stock-No.

FORD**ESCORT**

1.6	1.6	65	04.1989 - 07.1990	LUG	4	DIN	U2005	48021
1.6i 16V	1.6	65	01.1995 - 08.1995	L1H	4	DIN	U2005	48021
1.6	1.6	65	04.1989 - 07.1990	LUG	4	DIN	U1077	48340
1.6i 16V	1.6	66	09.1992 - 01.1995	L1E	4	DIN	U2005	48021
1.6 16V	1.6	66	01.1995 - 10.1998	L1E	4	DIN	U2005	48021
1.6	1.6	66	07.1990 - 08.1992	LUJ/ LUK	4	DIN	U2005	48021
1.6 16V	1.6	66	02.1999 - 07.2000	L1E	4	DIN	U2005	48021
1.6i	1.6	66	07.1985 - 12.1985	L4B	4	DIN	U1077	48340
1.6i	1.6	66	01.1986 - 05.1990	L4B	4	DIN	U1077	48340
1.6	1.6	66	07.1990 - 08.1992	LUJ/ LUK	4	DIN	U1077	48340
1.6	1.6	71	09.1980 - 10.1982	LUA	4	DIN	U1077	48340
1.6i	1.6	75	08.1989 - 07.1990	LJB	4	DIN	U2005	48021
1.6i	1.6	75	08.1989 - 07.1990	LJB	4	DIN	U1077	48340
1.6 XR3i	1.6	77	01.1986 - 08.1989	LR2/ LRB	4	DIN	U2005	48021
1.6	1.6	77	07.1990 - 12.1992	LJF	4	DIN	U2005	48021
1.6	1.6	77	04.1987 - 08.1989	LRB	4	DIN	U2005	48021
1.6 XR3i	1.6	77	10.1982 - 12.1985	LR1/ LRA	4	DIN	U1077	48340
1.6	1.6	77	07.1990 - 12.1992	LJF	4	DIN	U1077	48340
RS 1600i	1.6	85	05.1982 - 12.1985		4	DIN	U1077	48340
1.6 Turbo RS	1.6	97	01.1986 - 07.1990	LNB	4	DIN	U2005	48021
1.6 RS Turbo	1.6	97	11.1984 - 12.1985	LNA	4	DIN	U1077	48340
1.6 RS Turbo	1.6	97	01.1986 - 07.1990	LNB	4	DIN	U1077	48340
1.8 16V XR3i	1.8	77	02.1992 - 12.1992	RDA	4	DIN	U2005	48021
1.8i 16V	1.8	77	09.1992 - 08.1995	RDA	4	DIN	U2005	48021
1.8 16V XR3i	1.8	77	12.1992 - 08.1998	RDA	4	DIN	U2005	48021
1.8 16V	1.8	85	01.1995 - 10.1998	RKC	4	DIN	U2005	48021
1.8 16V XR3i	1.8	96	02.1992 - 12.1992	RQB	4	DIN	U2005	48021
RS 2000	2.0	110	05.1991 - 10.1998	N7A	4	SAE/DIN	U4005	48119
RS Cosworth 4x4	2.0	162	09.1992 - 10.1998	N5F	4	DIN	U1077	48340

FIESTA

0.9	0.9	29	05.1976 - 08.1983	TKA/ TKW	4	DIN	U1063	48300
0.9	0.9	33	05.1976 - 08.1983	TLA	4	DIN	U1063	48300
1.0	1.0	33	03.1989 - 12.1995	TLB	4	DIN	U2005	48021
1.0	1.0	33	09.1983 - 02.1989	TKB	4	DIN	U1063	48300
1.0	1.0	33	09.1983 - 02.1989	TKB	4	DIN	U1077	48340
1.0	1.0	33	03.1989 - 12.1995	TLB	4	DIN	U1077	48340
1.0	1.0	33	03.1989 - 12.1995	TLB	4	DIN	U1077	48340
1.1	1.1	37	03.1989 - 12.1995	G6A	4	DIN	U2005	48021
1.1	1.1	37	09.1983 - 02.1989	GLC/ GSF	4	DIN	U1063	48300
1.1	1.1	37	09.1983 - 02.1989	GLC/ GSF	4	DIN	U1077	48340
1.1	1.1	39	05.1976 - 08.1983	GLA	4	DIN	U1063	48300
1.1	1.1	39	10.1977 - 11.1986		4	DIN	U1077	48340
1.1	1.1	40	03.1989 - 12.1995	GUD/ GUE	4	DIN	U1077	48340
1.25i 16V	1.2	51	03.2003 -	M7JA/M7JB	4	M4	U2001	48001
1.25i 16V	1.2	55	08.1995 - 01.2002	DHA/ DHB/ DHC/ DHD	4	DIN	U2005	48021
1.25i 16V	1.2	55	08.1995 - 01.2002	DHE/ DHF/ DHG	4	DIN	U2005	48021
1.25i 16V	1.2	55	05.2002 -	FUJA/FUJB	4	M4	U2001	48001



e kW



C
y
i



Type-No.

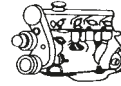
Stock-No.

FORD FIESTA

1.3i	1.3	37	08.1995 - 01.2002	JJA/ JJC/ JJE/ JJJ/ JJK/ JJM	4	DIN	U2005	48021
1.3 CAT	1.3	44	05.1991 - 01.1997	J6B	4	DIN	U2005	48021
1.3i	1.3	44	08.1995 - 01.2002	J4C/ J4J/ J4L	4	DIN	U2005	48021
1.3i	1.3	44	08.1995 - 01.2002	J4Q/ J4R/ J4T	4	DIN	U2005	48021
1.3	1.3	44	03.1989 - 12.1992	JBC	4	DIN	U2005	48021
1.3	1.3	44	03.1989 - 12.1995		4	DIN	U1063	48300
1.3 Courier	1.3	44	09.1991 - 02.1996	J6B	4	DIN	U1077	48340
1.3	1.3	44	03.1989 - 12.1992	JBC	4	DIN	U1077	48340
1.3 CAT	1.3	44	05.1991 - 01.1997	J6B	4	DIN	U1077	48340
1.3	1.3	44	08.2007 -	BAJA	4	M4	U2008	48027
1.25i 16V	1.3	44	10.2008 -	STJA/ STJB	4	M4	U2008	48027
1.3	1.3	44	11.2001 -	BAJA	4	M4	U2001	48001
1.3	1.3	49	08.1977 - 08.1983	J3E	4	DIN	U1063	48300
1.3	1.3	51	09.1983 - 09.1989		4	DIN	U1077	48340
1.3	1.3	51	09.1983 - 01.1987	JPC	4	DIN	U1077	48340
1.25i 16V	1.3	51	02.2005 -	M7JA/ M7JB	4	M4	U2008	48027
1.3	1.3	51	11.2001 -	A9JA/A9JB	4	M4	U2001	48001
1.25i 16V	1.3	55	08.2007 -	FUJA/ FUJB	4	M4	U2008	48027
1.25i	1.3	60	10.2008 -	SNJA/ SNJB	4	M4	U2008	48027
1.4	1.4	51	09.1983 - 01.1987	FUBA	4	DIN	U1077	48340
1.4	1.4	52	10.1986 - 02.1989	F6A/ F6C	4	DIN	U2005	48021
1.4	1.4	52	03.1989 - 12.1995	F6E	4	DIN	U2005	48021
1.4	1.4	52	10.1986 - 02.1989	F6A/ F6C	4	DIN	U1077	48340
1.4	1.4	52	03.1989 - 12.1995	F6E	4	DIN	U1077	48340
1.4	1.4	54	03.1989 - 12.1995	FUG/ FUJ	4	DIN	U2005	48021
1.4 CAT	1.4	54	03.1989 - 12.1995	F4A	4	DIN	U2005	48021
1.4	1.4	54	02.1987 - 02.1989	FUD	4	DIN	U1077	48340
1.4	1.4	54	03.1989 - 12.1995	FUG/ FUJ	4	DIN	U1077	48340
1.4 CAT	1.4	54	03.1989 - 12.1995	F4A	4	DIN	U1077	48340
1.4	1.4	55	10.1985 - 11.1989	FUB	4	DIN	U1077	48340
1.4i 16V	1.4	59	02.2005 - 02.2011	FXJA/ FXJB	4	M4	U2008	48027
1.4i 16V	1.4	59	11.2001 -	FXJB/FXJA	4	M4	U2001	48001
1.4i 16V	1.4	66	04.1996 - 01.2002	FHA/ FHE	4	DIN	U2005	48021
1.4	1.4	71	10.2008 -	SPJA/ SPJC, RTJA/ RTJB	4	M4	U2008	48027
1.6	1.6	58	01.1985 - 11.1989		4	DIN	U1077	48340
1.6	1.6	65	01.1989 - 01.1994	LUH	4	DIN	U2005	48021
1.6i 16V	1.6	65	01.1994 - 12.1995	L1G	4	DIN	U2005	48021
1.6 XR2	1.6	70	03.1984 - 02.1989	LUD	4	DIN	U1077	48340
1.6 XR2	1.6	71	04.1984 - 02.1989	LUB	4	DIN	U1077	48340
1.6i 16V	1.6	74	02.2005 - 02.2011	FYJA/ FYJB	4	M4	U2008	48027
1.6i 16V	1.6	74	11.2001 -	FYJA/FYJB	4	M4	U2001	48001
1.6 XR2i	1.6	76	03.1989 - 03.1993	LJD	4	DIN	U2005	48021
1.6i 16V Sport	1.6	76	02.2000 - 01.2002	L1V/L1T	4	M4	U2001	48001
1.6 XR2i	1.6	81	03.1989 - 01.1994	LJC	4	DIN	U2005	48021
1.6 Ti	1.6	88	10.2008 -	HXJA/ HXJB	4	M4	U2008	48027
1.6 Turbo	1.6	96	03.1990 - 10.1992	LHA	4	DIN	U2005	48021



e kW

C
Y
I

Type-No.

Stock-No.

FORD**FIESTA**

1.6 Ti	1.6	99	12.2010 -		4	M4	U2008	48027
1.8i 16V	1.8	77	02.1992 - 12.1995	RDB	4	DIN	U2005	48021
1.8i 16V XR2i	1.8	96	02.1992 - 12.1995	RQC	4	DIN	U2005	48021
ST 150	2.0	110	03.2005 -	N4JB	4	M4	U2012	48044

FOCUS

1.4	1.4	59	03.2005 -	ASDA/ ASDB	4	M4	U2008	48027
1.4	1.4	59	11.2004 -	ASDB/ASDA	4	M4	U2001	48001
1.6	1.6	74	03.2005 -	HWDA/ HWDB/ SHDA	4	M4	U2008	48027
1.6	1.6	74	11.2004 -	SHDA/HWDB/HWDA	4	M4	U2001	48001
1.6 Ti	1.6	85	03.2005 -	HXDA/ HXDB	4	M4	U2008	48027
1.6 Ti	1.6	85	11.2004 -	HXDB/HXDA	4	M4	U2001	48001
1.8 Flexifuel	1.8	92	01.2006 -	Q7DA	4	SAE	U5019	48063
2.0 16V	2.0	96	02.1999 - 11.2004	EDDC/EDDB/EDDD/EDDF	4	M4	U2001	48001
2.0	2.0	107	11.2004 -	AODA/ AODB	4	SAE	U5019	48063
ST 170	2.0	127	03.2002 - 11.2004	ALDA	4	M4	U2001	48001
RS	2.0	158	10.2002 - 11.2004	HMDA	4	M4	U2001	48001
2.5 ST	2.5	166	10.2005 -	HYDA	5	SAE	U5037	48140
2.5 RS	2.5	224	01.2009 -	JZDA	5	SAE	U5037	48140
2.5 RS 500	2.5	257	05.2010 -		5	SAE	U5037	48140

FUSION

1.2	1.2	55	08.2004 -	FUJA/ FUJB	4	M4	U2008	48027
1.4	1.4	59	08.2002 -	FXJA/ FXJB	4	M4	U2008	48027
1.4	1.4	59	08.2002 -	FXJB/FXJA	4	M4	U2001	48001
1.6	1.6	74	08.2002 -	FYJA/ FYJB	4	M4	U2008	48027
1.6	1.6	74	08.2002 -	FYJA/FYJB	4	M4	U2001	48001

GALAXY

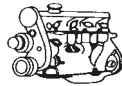
2.0i	2.0	85	11.1995 - 05.2006	NSE/ ZVSA	4	DIN	U3011	48118
2.0	2.0	107	05.2006 -	AOWA/ AOWB	4	SAE	U5019	48063
2.3i 16V	2.3	107	01.1997 - 05.2006	E5SA/ Y5B	4	SAE/DIN	U4005	48119
2.3	2.3	118	07.2007 -	SEWA	4	SAE	U5091	48279
2.8i V6	2.8	128	11.1995 - 04.2000	AAA/ AMY	6	M4	U2024	48087
2.8i V6	2.8	150	04.2000 - 05.2006	AYL	6	SAE	U5011	48035

GRANADA

1.6	1.6	55	07.1981 - 08.1985	LCK	4	DIN	U1070	48307
2.0	2.0	66	08.1977 - 08.1985	NYP	6	DIN	U1077	48340
2.0	2.0	66	08.1977 - 08.1985	NYP	6	DIN	U1070	48307
2.0	2.0	74	08.1979 - 08.1985	NEP	4	DIN	U1077	48340
2.0	2.0	77	08.1981 - 08.1985	NEK	4	DIN	U1077	48340
2.3	2.3	79	01.1975 - 06.1979	YYH	6	DIN	U1070	48307
2.3	2.3	82	06.1981 - 08.1985	YYU	6	DIN	U1070	48307
2.3	2.3	84	06.1979 - 08.1985	YYP	6	DIN	U1070	48307
2.8	2.8	97	06.1981 - 08.1985	PYU	6	DIN	U1070	48307
2.8	2.8	99	08.1977 - 08.1985	PYA	6	DIN	U1070	48307
2.8i	2.8	108	08.1977 - 08.1985	PRD	6	DIN	U1070	48307
2.8i	2.8	110	10.1982 - 08.1985	PRC	6	DIN	U1070	48307



e kW

C
y
I

Type-No.

Stock-No.

**FORD
GRANADA**

2.8i	2.8	118	08.1977 - 08.1981	PRB	6	DIN	U1070	48307
------	-----	-----	-------------------	-----	---	-----	-------	-------

KA

1.2i	1.2	51	10.2008 -	FP4	4	M4	U2038	48169
1.3i	1.3	36	06.1998 - 11.2008	JJD/ JJF/ JJG/ JJH/ JJJ	4	DIN	U2005	48021
1.3i	1.3	36	06.1998 - 11.2008	JJH/JJD/JJF/JJG/JJJ	4	M4	U2001	48001
1.3i	1.3	37	09.1996 - 10.2002	JJB	4	DIN	U2005	48021
1.3i	1.3	44	09.1996 - 11.2008	BAA/ J4D/ J4K/ J4M	4	DIN	U2005	48021
1.3i	1.3	44	09.1996 - 11.2008	J4N/ J4P/ J4S	4	DIN	U2005	48021
1.3i	1.3	51	07.2007 - 11.2008	A9A/ A9B	4	M4	U2008	48027
1.3i	1.3	51	08.2002 - 11.2008	A9B/A9A	4	M4	U2001	48001
1.6i	1.6	70	07.2007 - 11.2008	CDB/ CDC	4	M4	U2008	48027
1.6i	1.6	70	07.2003 - 11.2008	CDC/CDB	4	M4	U2001	48001

KUGA

2.5 4x4	2.5	147	03.2009 -	HYDB	5	SAE	U5037	48140
---------	-----	-----	-----------	------	---	-----	-------	-------

MAVERICK

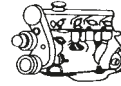
2.0 16V	2.0	91	02.2001 -	YF	4	M4	U2001	48001
2.3 16V	2.3	110	03.2004 -	GZ	4	SAE	U5019	48063
2.4i	2.4	85	09.1996 - 04.1998	KA-24	4	DIN	U1024	48117
2.4i	2.4	87	09.1996 - 04.1998	KA-24	4	DIN	U1024	48117
2.4i	2.4	91	02.1993 - 08.1996	KA24-E	4	DIN	U1024	48117
3.0 V6 24V	3.0	145	02.2001 -	AJ	6	SAE	U5089	48276
3.0 V6 24V	3.0	149	03.2004 -	AJ	6	SAE	U5060	48222

MONDEO

1.6i 16V	1.6	65	07.1994 - 08.1996	L1J	4	DIN	U2005	48021
1.6i 16V	1.6	66	02.1993 - 08.1996	L1F	4	DIN	U2005	48021
1.6i	1.6	66	09.1996 - 11.2000	L1J	4	DIN	U2005	48021
1.6i 16V	1.6	70	05.1998 - 11.2000	L1L/ L1N/ L1Q	4	DIN	U2005	48021
1.6i 16V	1.6	70	05.1998 - 11.2000	L1N/L1L/L1Q	4	M4	U2001	48001
1.6 Ti	1.6	81	03.2007 -	RHBA	4	M4	U2008	48027
1.6 Ti	1.6	88	07.2010 -		4	M4	U2008	48027
1.6 Ti	1.6	92	03.2007 -	PNBA	4	M4	U2008	48027
1.8i 16V	1.8	81	11.2000 - 08.2007	CGBB/ CGBA	4	M4	U2012	48044
1.8i 16V	1.8	81	11.2000 - 08.2007	CGBB/CGBA	4	M4	U2001	48001
1.8i 16V	1.8	82	07.1994 - 08.1996	RKB	4	DIN	U2005	48021
1.8i 16V	1.8	85	02.1993 - 08.1996	RKA	4	DIN	U2005	48021
1.8i	1.8	85	09.1996 - 11.2000	RKB/ RKF/ RKH/ RKJ/ RKK	4	DIN	U2005	48021
1.8i 16V	1.8	92	11.2000 - 08.2007	CHBA/ CHBB	4	M4	U2012	48044
1.8i 16V	1.8	92	11.2000 - 08.2007	CHBA/CHBB	4	M4	U2001	48001
1.8 Sci	1.8	96	06.2003 - 08.2007	CFBA	4	SAE	U5050	48177
2.0i	2.0	96	09.1996 - 11.2000	NGA/ NGB/ NGC/ NGD	4	DIN	U2005	48021
2.0i 16V	2.0	97	12.1994 - 08.1996		4	DIN	U2005	48021
2.0i 16V	2.0	100	02.1993 - 08.1996	NGA	4	DIN	U2005	48021
2.0	2.0	107	03.2007 -	AOBA/ AOBC	4	SAE	U5019	48063
2.0i 16V	2.0	107	11.2000 - 08.2007	CJBA/ CJBB	4	M4	U2012	48044
2.0i 16V	2.0	107	11.2000 - 08.2007	CJBA/CJBB	4	M4	U2001	48001
2.3	2.3	118	07.2007 -	SEBA	4	SAE	U5091	48279
2.5 V6 24V	2.5	125	11.2000 - 08.2007	LCBD	6	M4	U2023	48086
2.5 V6 24V	2.5	125	07.1994 - 08.1996	SEA	6	DIN	U2020	48079
2.5 V6 24V	2.5	125	06.2000 - 11.2000	SEB/ SEC	6	DIN	U2020	48079



e kW

C
Y
I

Type-No.

Stock-No.

FORD**MONDEO**

2.5 V6 24V	2.5	125	09.1996 - 11.2000	SEA	6	DIN	U2020	48079
2.5 ST 200	2.5	151	05.1999 - 11.2000	SGA	6	DIN	U2020	48079
2.5	2.5	162	03.2007 -	HUBA	5	SAE	U5037	48140

ORION

1.3	1.3	44	07.1990 - 12.1993	J4B/ J6A	4	DIN	U2005	48021
1.3	1.3	51	07.1983 - 03.1986	JPA	4	DIN	U1077	48340
1.3	1.3	51	11.1986 - 07.1988		4	DIN	U1077	48340
1.4	1.4	52	03.1986 - 07.1990	FUAA	4	DIN	U2005	48021
1.4	1.4	52	07.1990 - 12.1993	F6F/ F6G	4	DIN	U2005	48021
1.4 CAT	1.4	54	02.1987 - 07.1990	F6B/ F6D	4	DIN	U2005	48021
1.4	1.4	54	01.1986 - 07.1990	FUC	4	DIN	U2005	48021
1.4	1.4	54	07.1990 - 12.1993	FUH	4	DIN	U2005	48021
1.4	1.4	54	01.1986 - 07.1990	FUC	4	DIN	U1077	48340
1.4 CAT	1.4	54	02.1987 - 07.1990	F6B/ F6D	4	DIN	U1077	48340
1.4	1.4	55	12.1985 - 07.1990	FUA	4	DIN	U2005	48021
1.4	1.4	55	12.1985 - 07.1990	FUA	4	DIN	U1077	48340
1.6	1.6	65	03.1986 - 08.1990		4	DIN	U1077	48340
1.6i CAT	1.6	66	03.1986 - 07.1990	L4B	4	DIN	U2005	48021
1.6i 16V	1.6	66	07.1992 - 12.1993	L1E/ L1K	4	DIN	U2005	48021
1.6	1.6	66	12.1985 - 07.1990	LUC	4	DIN	U2005	48021
1.6	1.6	66	07.1990 - 12.1992	LUJ/ LUK	4	DIN	U2005	48021
1.6	1.6	66	12.1985 - 07.1990	LUC	4	DIN	U1077	48340
1.6i CAT	1.6	66	03.1986 - 07.1990	L4B	4	DIN	U1077	48340
1.6	1.6	66	07.1990 - 12.1992	LUJ/ LUK	4	DIN	U1077	48340
1.6i	1.6	75	08.1989 - 07.1990	LJB	4	DIN	U2005	48021
1.6i	1.6	77	07.1990 - 09.1992	LJF	4	DIN	U2005	48021
1.6i	1.6	77	03.1986 - 07.1990	LRB	4	DIN	U2005	48021
1.6i	1.6	77	07.1983 - 03.1986	LR1/ LRA	4	DIN	U1077	48340
1.6i	1.6	77	03.1986 - 07.1990	LRB	4	DIN	U1077	48340
1.6i	1.6	77	07.1990 - 09.1992	LJF	4	DIN	U1077	48340
1.8i 16V	1.8	77	02.1992 - 12.1993	RDA	4	DIN	U2005	48021
1.8i 16V	1.8	96	01.1992 - 12.1993	RQB	4	DIN	U2005	48021

P 100

1.6	1.6	54	04.1982 - 09.1987	LCR	4	DIN	U1063	48300
2.0	2.0	57	10.1987 -	NAE	4	DIN	U1077	48340

PUMA

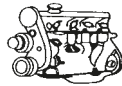
1.4 16V	1.4	66	11.1997 - 10.2000	FHD/ FHF	4	DIN	U2005	48021
1.6 16V	1.6	76	08.2000 -	L1W	4	M4	U2001	48001
1.7 16V	1.7	92	03.1997 -	MHA/ MHB	4	DIN	U2005	48021

SCORPIO

1.8	1.8	66	04.1985 - 02.1992	REC	4	DIN	U1077	48340
1.8	1.8	66	01.1986 - 10.1988		4	DIN	U1077	48340
1.9	1.9	85	11.1992 - 09.1993		4	DIN	U1077	48340
2.0i	2.0	74	10.1985 - 12.1990	NRC	4	DIN	U1077	48340
2.0	2.0	77	04.1985 - 08.1989	N8D/ NEL	4	DIN	U1077	48340
2.0	2.0	80	11.1988 - 10.1992	N8A	4	DIN	U1077	48340
2.0i	2.0	85	02.1992 - 09.1994	NRA/ NRI	4	DIN	U1077	48340
2.0i	2.0	85	04.1985 - 02.1992	NRA/ NRI	4	DIN	U1077	48340



e kW

C
y
I

Type-No.

Stock-No.

**FORD
SCORPIO**

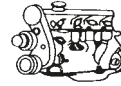
2.0i	2.0	85	09.1991 - 09.1994	N9F	4	DIN	U1077	48340
2.0i	2.0	85	10.1994 - 08.1998	NSD	4	DIN	U3011	48118
2.0i	2.0	88	05.1989 - 09.1994	N9D	4	DIN	U1077	48340
2.0i	2.0	92	05.1989 - 02.1992		4	DIN	U1077	48340
2.0i 16V	2.0	100	10.1994 - 08.1998	N3A	4	SAE/DIN	U4005	48119
2.3i 16V	2.3	108	06.1996 - 08.1998	Y5A	4	SAE/DIN	U4005	48119
2.4i	2.4	92	10.1988 - 09.1994	ARD	6	DIN	U1077	48340
2.4i	2.4	96	09.1986 - 09.1988	ARC	6	DIN	U1077	48340
2.8i	2.8	110	04.1985 - 11.1986	PRE	6	DIN	U1077	48340
2.9i	2.9	107	09.1986 - 09.1994	BRD/ BRE/ BRF	6	DIN	U1077	48340
2.9i	2.9	110	09.1986 - 09.1994	BRC	6	DIN	U1077	48340
2.9i	2.9	110	02.1995 - 08.1998	BRG	6	DIN	U1077	48340
2.9i 24V	2.9	143	04.1991 - 09.1994	BOA	6	DIN	U2020	48079
2.9i 24V	2.9	152	10.1994 - 08.1998	BOB	6	DIN	U2020	48079

SIERRA

1.3	1.3	44	08.1982 - 12.1986	JCT	4	DIN	U1077	48340
1.6	1.6	53	01.1988 - 02.1993	LSF	4	DIN	U1077	48340
1.6	1.6	55	01.1987 - 02.1993	LSE	4	DIN	U2005	48021
1.6	1.6	55	08.1982 - 12.1986	LCS/ LCT/ LSD	4	DIN	U1063	48300
1.6	1.6	55	01.1987 - 02.1993	LSE	4	DIN	U1077	48340
1.6	1.6	55	08.1982 - 12.1986	LCS/ LCT/ LSD	4	DIN	U1077	48340
1.6	1.6	58	08.1984 - 12.1986		4	DIN	U1077	48340
1.6i	1.6	59	10.1989 - 02.1993	L6B	4	DIN	U2005	48021
1.8	1.8	59	10.1987 - 09.1989	RED/ REF	4	DIN	U1077	48340
1.8	1.8	64	05.1988 - 02.1993	R2C/ R6A	4	DIN	U2005	48021
1.8	1.8	64	05.1988 - 02.1993	R2C/ R6A	4	DIN	U1077	48340
1.8	1.8	66	01.1987 - 05.1988	R2A/ RED	4	DIN	U1077	48340
1.8	1.8	66	10.1984 - 12.1986	REB	4	DIN	U1077	48340
1.9	1.9	80	10.1988 - 09.1991		4	DIN	U1077	48340
2.0	2.0	66	08.1982 - 10.1984	NYT	6	DIN	U1077	48340
2.0i	2.0	74	01.1987 - 12.1989	NE5/ NEJ	4	DIN	U1077	48340
2.0i CAT	2.0	74	01.1987 - 02.1993	N4B	4	DIN	U1077	48340
2.0	2.0	74	10.1985 - 12.1986	NRD	4	DIN	U1077	48340
2.0	2.0	77	01.1987 - 02.1993	N8C/ NES	4	DIN	U1077	48340
2.0i	2.0	77	08.1982 - 12.1986	NET	4	DIN	U1077	48340
2.0i	2.0	80	06.1989 - 02.1993	N8A	4	DIN	U1077	48340
2.0i	2.0	85	03.1985 - 12.1986	NR2/ NRB	4	DIN	U1077	48340
2.0i	2.0	85	01.1987 - 02.1993	N4A/ N4I	4	DIN	U1077	48340
2.0i DOHC	2.0	85	12.1991 - 02.1993	N9E	4	DIN	U1077	48340
2.0 4x4	2.0	88	01.1990 - 02.1993	N9C	4	DIN	U1077	48340
2.0i	2.0	88	01.1990 - 02.1993	N9C	4	DIN	U1077	48340
2.0 4x4	2.0	92	01.1990 - 02.1993	N9C	4	DIN	U1077	48340
2.0i	2.0	92	01.1990 - 02.1993	N9C	4	DIN	U1077	48340
2.0 RS Cosworth	2.0	150	01.1987 - 12.1990	N5B	4	DIN	U1077	48340
2.0 16V Cosworth 4x4	2.0	162	01.1990 - 02.1993	N5C	4	DIN	U1077	48340



e kW

C
Y
I

Type-No.

Stock-No.

FORD**SIERRA**

2.0 16V Cosworth 4x4	2.0	162	01.1990 - 02.1993	N5D	4	DIN	U1077	48340
2.3	2.3	84	08.1982 - 12.1986	YYT	6	DIN	U1077	48340
2.8i	2.8	105	08.1987 - 02.1993	PR8	6	DIN	U1077	48340
2.8i XR4	2.8	105	08.1982 - 12.1986	PR6	6	DIN	U1077	48340
2.8i XR4	2.8	107	09.1983 - 12.1986	PR5/ PR6	6	DIN	U1077	48340
2.8i XR4	2.8	110	08.1982 - 12.1986	PRT	6	DIN	U1077	48340
2.8	2.8	110	03.1987 - 09.1989		6	DIN	U1077	48340
2.8i XR4	2.8	110	01.1987 - 08.1988	PRG	6	DIN	U1077	48340
2.9i	2.9	110	08.1988 - 02.1993	B4B/ B4C	6	DIN	U1077	48340

S-MAX

2.0	2.0	107	05.2006 -	AOWA/ AOWB	4	SAE	U5019	48063
2.3	2.3	118	07.2007 -	SEWA	4	SAE	U5091	48279
2.5 ST	2.5	162	05.2006 -	HUWA	5	SAE	U5037	48140

STREET KA

1.6	1.6	70	05.2003 - 07.2005	CDRA/CDRB	4	M4	U2001	48001
-----	-----	----	-------------------	-----------	---	----	-------	-------

TAUNUS

12M 1.2	1.2	29	07.1962 - 04.1967		4	DIN	U1061	48298
12M 1.2	1.2	31	09.1958 - 08.1962		4	DIN	U1061	48298
12M 1.2	1.2	33	08.1966 - 06.1971		4	DIN	U1065	48302
12M 1.3	1.3	37	08.1966 - 06.1971	TV 13 L	4	DIN	U1061	48298
12M 1.3	1.3	37	08.1966 - 06.1971	TV 13 L	4	DIN	U1065	48302
1300	1.3	40	01.1970 - 05.1975	JAC	4	DIN	U1065	48302
12M 1.5	1.5	37	07.1962 - 04.1967		4	DIN	U1061	48298
12M 1.5	1.5	37	07.1962 - 04.1967		4	DIN	U1065	48302
12M 1.5	1.5	40	07.1959 - 02.1963		4	DIN	U1061	48298
12M 1.5	1.5	40	07.1959 - 02.1963		4	DIN	U1065	48302
12M 1.5	1.5	40	08.1966 - 06.1971	TV 15 H	4	DIN	U1065	48302
12M 1.5 TS	1.5	40	12.1962 - 04.1967		4	DIN	U1065	48302
17M 1.5	1.5	44	07.1967 - 04.1974		4	DIN	U1061	48298
12M 1.5 TS	1.5	48	12.1962 - 04.1967		4	DIN	U1065	48302
17M 1.7	1.7	44	09.1957 - 08.1958		4	DIN	U1061	48298
17M 1.7	1.7	48	09.1964 - 04.1974		4	DIN	U1061	48298
17M 1.7 S	1.7	48	09.1960 - 01.1965		4	DIN	U1061	48298
17M 1.7	1.7	51	09.1964 - 04.1974		4	DIN	U1061	48298
2.0	2.0	66	05.1975 - 07.1979	NYR	6	DIN	U1077	48340
2.0	2.0	66	07.1979 - 07.1982	NWR	6	DIN	U1077	48340
2.3	2.3	84	07.1979 - 07.1982	YYR	6	DIN	U1077	48340

TRANSIT

1.6	1.6	46	09.1985 - 09.1992	LAT	4	DIN	U1077	48340
1.6	1.6	48	11.1977 - 10.1986	4RB	4	DIN	U1077	48340
1.8 16V	1.8	85	06.2002 -	EYPA/ EYPC/ EYPD	4	DIN	U2005	48021
2.0	2.0	43	11.1977 - 07.1982	4RC	4	DIN	U1077	48340
2.0	2.0	55	11.1977 - 10.1986	4RC	4	DIN	U1077	48340
2.0	2.0	57	11.1977 - 10.1986	4RC	4	DIN	U1077	48340



e kW

C
y
i

Type-No.

Stock-No.

**FORD
TRANSIT**

2.0	2.0	57	11.1985 - 09.1992	NAT/ NAV	4	DIN	U1077	48340
2.0	2.0	66	09.1991 - 06.1994	NBA	4	DIN	U1077	48340
2.0	2.0	84	06.1994 - 03.2000	NSF/ NSG	4	DIN	U3011	48118
2.0	2.0	84	11.1994 - 12.2000	NSH	4	DIN	U3011	48118
2.3	2.3	105	03.2001 - 03.2006	E5FC	4	SAE/DIN	U4005	48119
2.3 16V	2.3	107	04.2006 -	GZFA/ GZFC	4	SAE	U5019	48063
2.3 16V	2.3	107	04.2001 - 05.2006	E5FA/ E5FC	4	SAE/DIN	U4005	48119
2.9i	2.9	107	01.1991 -	BRT	6	DIN	U1077	48340

ZEPHYR

1.7	1.7	41	12.1962 - 10.1966		4	DIN	U1061	48298
1.7	1.7	44	03.1962 - 03.1968		4	DIN	U1061	48298
1.7	1.7	48	03.1962 - 03.1968	EL 17 L	4	DIN	U1061	48298
2.0	2.0	57	03.1968 - 10.1972	EV 20 A	4	DIN	U1061	48298
2.0	2.0	57	03.1968 - 10.1972	EV 20 A	4	DIN	U1065	48302
2.0	2.0	61	03.1968 - 10.1972	EV 20 B	4	DIN	U1061	48298
2.0	2.0	61	03.1968 - 10.1972	EV 20 B	4	DIN	U1065	48302
2.5	2.5	65	03.1962 - 03.1968		6	DIN	U1061	48298
2.5	2.5	68	03.1962 - 03.1968	EL 25 L	6	DIN	U1061	48298
2.5	2.5	73	03.1968 - 10.1972	EV 25 B	6	DIN	U1065	48302
2.5	2.5	76	03.1968 - 10.1972	EV 25 L	6	DIN	U1065	48302
3.0	3.0	88	03.1968 - 10.1972	EV 30 A	6	DIN	U1065	48302
3.0	3.0	94	03.1968 - 10.1972		6	DIN	U1065	48302

ZODIAC

2.5	2.5	73	03.1966 - 10.1972	EL 25 LV	6	DIN	U1065	48302
2.5	2.5	78	03.1966 - 10.1972	EL 25 HV	6	DIN	U1065	48302
3.0	3.0	94	03.1967 - 10.1972		6	DIN	U1065	48302

TRANSIT/TOURNEO CONNECT

1.8i 16V	1.8	85	06.2002 -	EYPC/EYPA/EYPD	4	M4	U2001	48001
----------	-----	----	-----------	----------------	---	----	-------	-------

**FORD USA
AEROSTAR**

3.0i V6	3.0	108	03.1986 - 12.1997		6	DIN	U2029	48110
4.0	4.0	114	01.1992 - 12.1996	99X	6	DIN	U2029	48110
4.0i V6 4WD	4.0	115	09.1989 - 12.1997		6	DIN	U2029	48110

ESCAPE

3.0i 4x4	3.0	145	01.2001 - 04.2004		6	SAE	U5089	48276
----------	-----	-----	-------------------	--	---	-----	-------	-------

EXPLORER

4.0 V6 AWD	4.0	115	03.1995 -		6	DIN	U2029	48110
4.0 V6	4.0	150	10.1999 - 04.2003	99X	6	DIN	U2029	48110
4.0 V6	4.0	152	09.1996 - 08.2002		6	DIN	U2029	48110
4.0 V6 AWD	4.0	152	05.1998 -		6	DIN	U2029	48110
4.0 V6 AWD Flex-Fuel	4.0	156	01.2002 -		6	DIN	U2029	48110
4.0 V6	4.0	157	05.2003 -		6	DIN	U2029	48110

FIVE HUNDRED

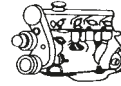
3.0	3.0	151	08.2004 -		6	SAE	U5089	48276
-----	-----	-----	-----------	--	---	-----	-------	-------

MUSTANG

4.0 V6	4.0	157	12.2004 -		6	DIN	U2029	48110
--------	-----	-----	-----------	--	---	-----	-------	-------



e kW

C
Y
I

Type-No.

Stock-No.

FORD USA**RANGER**

3.0	3.0	99	10.1990 - 12.1996		6	DIN	U2029	48110
4.0 AWD	4.0	114	10.1990 - 12.1998		6	DIN	U2029	48110

TAURUS

3.0	3.0	108	09.1996 -		6	DIN	U2029	48110
3.0 24V	3.0	149	09.1996 -		6	SAE	U5089	48276

WINDSTAR

3.0 V6	3.0	108	02.1999 -		6	DIN	U2020	48079
3.0 V6	3.0	109	03.1995 - 02.1999		6	DIN	U2020	48079

FSO**126P**

0.6	0.6	22	07.1977 - 12.1991	126 A1.048	2	DIN	U3013	48175
650	0.7	18	07.1981 - 09.2000	126 A1.048	2	DIN	U3013	48175

POLONEZ

1.5	1.5	55	10.1977 - 08.1992	AA	4	DIN	U1079	48342
-----	-----	----	-------------------	----	---	-----	-------	-------

GEO**TRACKER**

2.0 AWD	2.0	97	11.1998 - 06.2003	J20A	4	SAE	U5095	48285
---------	-----	----	-------------------	------	---	-----	-------	-------

HOLDEN**ADVENTRA**

3.6 i V6 AWD	3.6	188	02.2006 - 07.2006	H7/ LY7	6	SAE	U5049	48174
3.6 i V6 AWD	3.6	190	03.2005 - 01.2006	H7/ LY7	6	SAE	U5049	48174

ASTRA

1.4 GL	1.4	66	09.1996 - 01.1998	X 14 XE	4	M4	U2004	48012
1.8 i	1.8	85	02.1998 - 08.2000	X 18 XE1	4	SAE	U6003	48011
1.8 i	1.8	92	09.2000 - 10.2004	Z 18 XE	4	SAE	U6003	48011

BARINA

1.8 SRi	1.8	92	09.2000 - 02.2005	Z 18 XE	4	SAE	U6003	48011
---------	-----	----	-------------------	---------	---	-----	-------	-------

CAPRICE

3.6 i V6	3.6	190	08.2004 - 07.2006	H7	6	SAE	U5049	48174
----------	-----	-----	-------------------	----	---	-----	-------	-------

COMBO

1.4 i	1.4	66	04.2005 -	Z 14 XEP	4	SAE	U6019	48083
1.6 i	1.6	62	09.2002 - 04.2005	Z 16 SE	4	M4	U2021	48080

COMMODORE

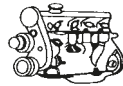
3.6 i V6	3.6	175	09.2004 - 06.2006	HB	6	SAE	U5049	48174
3.6 i V6	3.6	190	09.2004 - 06.2006		6	SAE	U5049	48174

CREWMAN

3.6 i V6	3.6	175	08.2004 - 09.2006	HB	6	SAE	U5049	48174
----------	-----	-----	-------------------	----	---	-----	-------	-------



e kW

C
y
l

Type-No.

Stock-No.

**HOLDEN
ONE TONNER**

3.6	3.6	175	11.2004 - 12.2005	HB	6	SAE	U5049	48174
-----	-----	-----	-------------------	----	---	-----	-------	-------

STATESMAN

3.6 VVT	3.6	190	08.2004 - 07.2006	H7	6	SAE	U5049	48174
---------	-----	-----	-------------------	----	---	-----	-------	-------

VECTRA

1.8 i	1.8	85	01.1999 - 06.2000	X 18 XE1	4	SAE	U6003	48011
-------	-----	----	-------------------	----------	---	-----	-------	-------

1.8 i	1.8	92	07.2000 - 07.2003	Z 18 XE	4	SAE	U6003	48011
-------	-----	----	-------------------	---------	---	-----	-------	-------

VIVA

1.8 i	1.8	89	03.2005 - 12.2007	F18D3	4	SAE	U6003	48011
-------	-----	----	-------------------	-------	---	-----	-------	-------

**HONDA
ACCORD**

1.6i	1.6	85	10.1998 - 12.2002	D16B6	4	SAE	U5085	48271
------	-----	----	-------------------	-------	---	-----	-------	-------

1.8i	1.8	100	10.1998 - 12.2002	F18B2	4	DIN	U1020	48111
------	-----	-----	-------------------	-------	---	-----	-------	-------

1.9i	1.9	85	02.1996 - 10.1998	F18A3	4	DIN	U1020	48111
------	-----	----	-------------------	-------	---	-----	-------	-------

2.0i 16V	2.0	66	01.1990 - 03.1993	F20A6	4	DIN	U1015	48097
----------	-----	----	-------------------	-------	---	-----	-------	-------

2.0i 16V	2.0	81	01.1990 - 03.1993	F20A2/ F20A3	4	DIN	U1015	48097
----------	-----	----	-------------------	--------------	---	-----	-------	-------

2.0i	2.0	85	03.1993 - 01.1996	F20Z2	4	SAE	U1004	48054
------	-----	----	-------------------	-------	---	-----	-------	-------

2.0i S	2.0	96	03.1993 - 01.1996	F20Z1	4	SAE	U1004	48054
--------	-----	----	-------------------	-------	---	-----	-------	-------

2.0i LS	2.0	96	02.1996 - 10.1998	F20Z1	4	DIN	U1020	48111
---------	-----	----	-------------------	-------	---	-----	-------	-------

2.0i 16V	2.0	98	01.1990 - 03.1993	F20A4/ F20A8	4	SAE	U1004	48054
----------	-----	----	-------------------	--------------	---	-----	-------	-------

2.0i 16V	2.0	98	01.1990 - 03.1993	F20Z3/ F20A7	4	SAE	U1004	48054
----------	-----	----	-------------------	--------------	---	-----	-------	-------

2.0i	2.0	100	09.1993 - 12.1997	F20B3	4	SAE	U1004	48054
------	-----	-----	-------------------	-------	---	-----	-------	-------

2.0i	2.0	108	10.1998 - 01.2001	F20B6	4	SAE	U1004	48054
------	-----	-----	-------------------	-------	---	-----	-------	-------

2.0i 16V	2.0	108	02.1998 - 06.2003	F20B5/ F20B7	4	SAE	U1004	48054
----------	-----	-----	-------------------	--------------	---	-----	-------	-------

2.0i	2.0	108	10.1998 - 01.2001	F20B6	4	DIN	U1015	48097
------	-----	-----	-------------------	-------	---	-----	-------	-------

2.0i	2.0	108	10.1998 - 01.2001	F20B6	4	DIN	U1020	48111
------	-----	-----	-------------------	-------	---	-----	-------	-------

2.0i	2.0	114	02.2003 -	K20A6	4	SAE	U5099	48295
------	-----	-----	-----------	-------	---	-----	-------	-------

2.0i	2.0	115	07.2008 -	R20A3	4	SAE	U5081	48266
------	-----	-----	-----------	-------	---	-----	-------	-------

2.2i 16V	2.2	108	01.1990 - 03.1993	F22A3/ F22A8	4	SAE	U1004	48054
----------	-----	-----	-------------------	--------------	---	-----	-------	-------

2.2i 16V	2.2	110	01.1990 - 03.1993	F22A3	4	DIN	U1075	48324
----------	-----	-----	-------------------	-------	---	-----	-------	-------

2.2i 16V	2.2	110	01.1990 - 03.1993	F22A3	4	SAE	U1004	48054
----------	-----	-----	-------------------	-------	---	-----	-------	-------

2.2i 16V	2.2	110	01.1991 - 12.1993	F22A7	4	SAE	U1004	48054
----------	-----	-----	-------------------	-------	---	-----	-------	-------

2.2i ES	2.2	110	09.1993 - 02.1998	F22B5	4	SAE	U1004	48054
---------	-----	-----	-------------------	-------	---	-----	-------	-------

2.2i VTEC	2.2	110	02.1996 - 10.1998	F22Z2	4	DIN	U1020	48111
-----------	-----	-----	-------------------	-------	---	-----	-------	-------

2.2 Type-R	2.2	156	02.1999 - 12.2002	H22A7	4	SAE	U1004	48054
------------	-----	-----	-------------------	-------	---	-----	-------	-------

2.3	2.3	113	01.2001 - 06.2003	F23A1/ F23Z5	4	DIN	U1020	48111
-----	-----	-----	-------------------	--------------	---	-----	-------	-------

2.3i SR	2.3	116	03.1993 - 01.1996	H23A3	4	SAE	U1004	48054
---------	-----	-----	-------------------	-------	---	-----	-------	-------

2.4	2.4	140	02.2003 -	K24A/ K24A3	4	SAE	U5099	48295
-----	-----	-----	-----------	-------------	---	-----	-------	-------

2.4	2.4	140	02.2003 -	K24A/ K24A3	4	SAE	U5064	48231
-----	-----	-----	-----------	-------------	---	-----	-------	-------

3.0 V6 24V	3.0	147	02.1998 - 06.2003	J30A1	6	SAE	U5051	48179
------------	-----	-----	-------------------	-------	---	-----	-------	-------

3.0	3.0	165	09.2006 -		6	SAE	U5051	48179
-----	-----	-----	-----------	--	---	-----	-------	-------

3.0	3.0	177	09.2006 -	J30A4	6	SAE	U5051	48179
-----	-----	-----	-----------	-------	---	-----	-------	-------

3.0	3.0	182	04.2006 - 05.2008	J30A5	6	SAE	U5051	48179
-----	-----	-----	-------------------	-------	---	-----	-------	-------

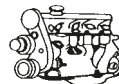
CITY

1.4i-V TEC	1.3	73	09.2008 -		4	SAE	U5097	48292
------------	-----	----	-----------	--	---	-----	-------	-------

1.4i-V TEC	1.4	73	09.2008 -		4	SAE	U5098	48293
------------	-----	----	-----------	--	---	-----	-------	-------



l kW



C
Y
I



Type-No.

Stock-No.

HONDA

CIVIC

1.2	1.2	58	04.2001 - 10.2004	L12A1	4	SAE	U5098	48293
1.3	1.3	52	10.1983 - 10.1987	EV2	4	DIN	U1015	48097
1.3 IMA	1.3	61	01.2004 - 09.2005	LDA1	4	SAE	U5097	48292
1.4	1.3	61	01.2006 -	L13A7	4	SAE	U5097	48292
1.3 Hybrid	1.3	70	01.2006 -	LDA2	4	SAE	U5097	48292
1.3 Hybrid	1.3	70	01.2006 -	LDA2	4	SAE	U5098	48293
1.4	1.3	73	10.2008 -	L13Z1	4	SAE	U5097	48292
1.4i	1.4	55	11.1995 - 02.2001	D14A3/ D14Z1	4	SAE	U1004	48054
1.4i	1.4	55	02.2001 - 09.2005		4	SAE	U5051	48179
1.4	1.4	61	01.2004 - 10.2008	L13A7	4	SAE	U5098	48293
1.4i	1.4	66	09.1994 - 12.1995	D14A2	4	SAE	U1004	48054
1.4i S	1.4	66	11.1995 - 02.2001	D14A4/ D14Z2	4	SAE	U1004	48054
1.4 L	1.4	66	10.1987 - 12.1989	D14A1	4	DIN	U1015	48097
1.4i	1.4	66	01.1996 - 01.1997	D14A2	4	DIN	U1020	48111
1.4i S	1.4	66	02.2001 - 09.2005	D14Z5/ D14Z6	4	SAE	U5051	48179
1.4	1.4	73	10.2008 -	L13Z1	4	SAE	U5098	48293
1.5 GL	1.5	63	10.1983 - 10.1987	EW2	4	DIN	U1016	48098
1.5i 16V	1.5	66	10.1988 - 09.1991	D15B2	4	DIN	U1017	48099
1.5 Gti	1.5	66	03.1986 - 10.1987	EW4	4	DIN	U1016	48098
1.5i 16V	1.5	66	10.1987 - 11.1995	D15B2/ D15Z2	4	SAE	U1004	48054
1.5i Vtec-E	1.5	66	09.1994 - 01.1997	D15Z3	4	SAE	U1004	48054
1.5i 16V	1.5	69	10.1988 - 09.1991	D15B2	4	DIN	U1017	48099
1.5i 16V	1.5	69	10.1988 - 09.1991	D15B2	4	SAE	U1004	48054
1.5i 16V	1.5	69	10.1991 - 11.1995	D15B2/ D15Z1	4	SAE	U1004	48054
1.5i Lsi	1.5	74	01.1994 - 11.1995	D15B7	4	SAE	U1004	48054
1.5i 16V	1.5	84	04.1998 - 02.2001	D15Z8	4	SAE	U1004	48054
1.5i	1.5	84	11.1995 - 02.2001	D15Z6	4	SAE	U1004	48054
1.5i 16V	1.5	84	01.1997 - 02.2001	D15Z8	4	DIN	U1020	48111
1.6i	1.6	77	01.1994 - 11.1995	D16Y7	4	SAE	U1004	48054
1.6i	1.6	77	03.1996 - 03.2000	D16Y7	4	SAE	U1004	48054
1.6i 16V 4WD	1.6	80	01.1988 - 12.1989	D16A6	4	DIN	U1016	48098
1.6i 16V	1.6	80	10.1987 - 12.1989	D16A6	4	DIN	U1016	48098
1.6i 16V	1.6	81	10.1987 - 09.1991	D16Z2	4	DIN	U1017	48099
1.6i 16V 4WD	1.6	81	01.1988 - 02.1995	D16A6	4	DIN	U1016	48098
1.6i 16V	1.6	81	10.1987 - 09.1991	D16Z2	4	DIN	U1016	48098
1.6i 16V	1.6	81	01.1990 - 09.1991	D16Z2	4	DIN	U1015	48097
1.6i	1.6	81	02.2001 - 12.2005	D16V1	4	SAE	U5051	48179
1.6i	1.6	83	09.1994 - 12.1995	D16Y3	4	SAE	U1004	48054
1.6i	1.6	83	01.1996 - 01.1997	D16Y3	4	DIN	U1020	48111
1.6i	1.6	84	09.2005 - 09.2005	R16A1	4	SAE	U5081	48266
1.6i	1.6	84	11.1995 - 02.2001	D16Y5	4	DIN	U1020	48111
1.6i 16V	1.6	85	01.1997 - 02.2001	D16B2	4	SAE	U1004	48054
1.6i 16V Vtec	1.6	92	10.1991 - 11.1995	D16Z6	4	SAE	U1004	48054
1.6i 16V Vtec	1.6	92	01.1994 - 03.1996	D16Y6/ D16Z9	4	SAE	U1004	48054
1.6 4x4	1.6	92	01.1992 - 10.1995	D16Z7	4	SAE	U1004	48054
1.6i Vtec	1.6	92	03.1996 - 03.2000	D16Y8	4	SAE	U1004	48054
1.6i Vtec	1.6	92	01.1994 - 03.1996	D16Y6/ D16Z9	4	DIN	U1020	48111
1.6i	1.6	93	09.1994 - 09.2000	D16Y2	4	SAE	U1004	48054
1.6i 16V	1.6	96	09.1987 - 09.1991	D16A7	4	DIN	U1016	48098
1.6i 16V Vtec	1.6	110	10.1989 - 12.1989	B16A1	4	DIN	U1016	48098



e kW

C
y
i

Type-No.

Stock-No.

**HONDA
CIVIC**

1.6i 16V Vtec	1.6	110	01.1990 - 09.1991	B16A1	4	DIN	U1015	48097
1.6i Vtec	1.6	118	10.1991 - 11.1995	B16A2	4	SAE	U1004	48054
1.6i Vtec	1.6	118	11.1995 - 02.2001	B16A2	4	SAE	U1004	48054
1.7i	1.7	85	02.2001 - 09.2005	D17A6	4	SAE	U5051	48179
1.7i	1.7	88	05.2001 - 12.2005	D17A8	4	SAE	U5051	48179
1.7i Vtec	1.7	92	05.2001 - 12.2005	D17A5/ D17A9	4	SAE	U5051	48179
1.7i	1.7	92	01.2000 - 08.2005	D17A6	4	SAE	U5051	48179
1.8	1.8	97	01.2006 -		4	SAE	U5081	48266
1.8	1.8	103	09.2005 - 09.2005	R18A1	4	SAE	U5081	48266
1.8	1.8	103	09.2005 -	R18A2/ R18A1	4	SAE	U5081	48266
1.8 16V	1.8	124	01.1997 - 02.2001	B18C4	4	SAE	U1004	48054
2.0	2.0	110	12.2006 -	K20Z4	4	SAE	U5099	48295
2.0	2.0	114	02.2006 -	K20A3	4	SAE	U5099	48295
2.0i Sport	2.0	118	01.2004 - 09.2005	K20A3	4	SAE	U5099	48295
2.0	2.0	118	10.2003 - 09.2005	K20A3	4	SAE	U5099	48295
2.0 Type-R	2.0	147	09.2001 - 09.2005	K20A2	4	SAE	U5099	48295
2.0 Type-R	2.0	148	09.2006 -	K20Z4	4	SAE	U5099	48295

CONCERTO

1.4	1.4	61	10.1989 - 10.1992	D14A1	4	DIN	U1015	48097
1.4	1.4	66	08.1989 - 10.1991	D14A1/ D14A8	4	DIN	U1015	48097
1.5i 16V	1.5	66	08.1989 - 03.1995	D15B2	4	DIN	U1017	48099
1.5i 16V	1.5	66	08.1989 - 05.1995	D15B2	4	DIN	U1016	48098
1.6i 16V	1.6	78	08.1989 - 03.1995	D16Z2	4	DIN	U1016	48098
1.6i 16V	1.6	82	08.1989 - 03.1995	D16Z2	4	DIN	U1016	48098
1.6i 16V	1.6	90	08.1989 - 03.1995	D16A8	4	DIN	U1016	48098

CR-V

2.0i 16V	2.0	94	10.1995 - 01.1999	B20B	4	SAE	U1004	48054
2.0i	2.0	98	04.1999 - 02.2002	B20Z1	4	SAE	U1004	48054
2.0i 16V	2.0	108	01.1999 - 02.2002	B20Z1	4	SAE	U1004	48054
2.0i	2.0	110	07.2002 - 09.2006	K20A4	4	SAE	U5099	48295
2.0i	2.0	110	01.2007 -	R20A2	4	SAE	U5099	48295

CRX

1.6i 16V	1.6	91	10.1987 - 02.1992	D16Z5	4	DIN	U1016	48098
1.6 ESi	1.6	92	03.1992 - 12.1998	D16Y8/ D16Z6	4	SAE	U1004	48054
1.6i 16V	1.6	96	10.1987 - 12.1989	D16A8/ D16A9	4	DIN	U1016	48098
1.6i 16V Vtec	1.6	110	10.1989 - 02.1992	B16A1	4	DIN	U1016	48098
1.6i VTi	1.6	118	03.1992 - 12.1998	B16A2	4	SAE	U1004	48054

DOMANI

1.6	1.6	81	11.1988 - 12.1997	D16Z2	4	DIN	U1017	48099
-----	-----	----	-------------------	-------	---	-----	-------	-------

FR-V

1.7	1.7	92	02.2005 -	D17A2	4	SAE	U5051	48179
1.8	1.8	103	01.2007 -	R18A1	4	SAE	U5081	48266
2.0	2.0	110	02.2005 -	K20A9	4	SAE	U5099	48295

HR-V

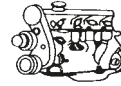
1.6i 16V	1.6	77	03.1999 -	D16W1	4	SAE	U1004	48054
1.6i 16V AWD	1.6	91	10.1999 -	D16W5	4	SAE	U1004	48054

INTEGRA

1.8 Type-R	1.8	140	11.1997 - 10.2001	B18C6	4	SAE	U1004	48054
------------	-----	-----	-------------------	-------	---	-----	-------	-------



e kW

C
Y
I

Type-No.

Stock-No.

HONDA**JAZZ**

1.2	1.2	57	03.2002 -	L12A1	4	SAE	U5097	48292
1.2	1.2	57	03.2002 - 12.2008	L12A1	4	SAE	U5098	48293
1.2	1.2	66	07.2008 -	L12B1	4	SAE	U5097	48292
1.2	1.2	66	07.2008 -	L12B1	4	SAE	U5098	48293
1.4	1.3	61	03.2002 - 07.2008	L13A1	4	SAE	U5097	48292
1.3	1.3	63	05.2003 -	L13A1	4	SAE	U5098	48293
1.4	1.4	61	03.2002 - 07.2008	L13A1	4	SAE	U5098	48293
1.4i	1.4	73	07.2008 -	L13Z1	4	SAE	U5098	48293
1.4i Flex	1.4	74	11.2008 -		4	SAE	U5098	48293

LEGEND

3.5 V6 4WD	3.5	217	05.2006 -	C35A8	6	SAE	U5051	48179
------------	-----	-----	-----------	-------	---	-----	-------	-------

LOGO

1.3	1.3	48	03.1999 - 03.2002	D13B7	4	SAE	U1004	48054
-----	-----	----	-------------------	-------	---	-----	-------	-------

PRELUDE

2.0 EX	2.0	80	04.1987 - 01.1992	B20A3	4	SAE	U1004	48054
2.0	2.0	84	08.1987 - 01.1992	B20A4	4	M4	U2009	48030
2.0	2.0	84	08.1987 - 01.1992	B20A4	4	SAE	U1004	48054
2.0i 16V	2.0	98	02.1992 - 09.1996	F20A4	4	SAE	U1004	48054
2.0i 16V	2.0	98	10.1996 - 10.2000	F20A4	4	SAE	U1004	48054
2.0i 16V EX	2.0	101	04.1986 - 12.1987	B20A1	4	SAE	U1004	48054
2.0i 16V EX CAT	2.0	101	04.1987 - 01.1992	B20A5	4	SAE	U1004	48054
2.0i 16V EX	2.0	103	04.1990 - 01.1992	B20A9	4	SAE	U1004	48054
2.0i 16V EX	2.0	110	10.1987 - 12.1990	B20A7	4	SAE	U1004	48054
2.2i 16V Vtec	2.2	136	02.1993 - 09.1996	H22A2	4	SAE	U1004	48054
2.2 16V	2.2	136	10.1996 - 10.2000	H22A5	4	SAE	U1004	48054
2.2 16V	2.2	147	10.1996 - 10.2000	H22A5	4	SAE	U1004	48054
2.3i 16V	2.3	118	02.1992 - 09.1996	H23A2	4	SAE	U1004	48054

S2000

2.0	2.0	177	06.1999 -	F20C VTEC	4	SAE	U5099	48295
2.2 Vtec	2.2	176	10.2003 -		4	SAE	U5099	48295

SHUTTLE

2.2 16V	2.2	110	10.1994 - 02.1998	F22B8	4	SAE	U1004	48054
2.3 16V	2.3	110	10.1997 - 06.2004	F23A7	4	SAE	U1004	48054
2.3 16V	2.3	110	10.1997 - 06.2004	F23A7	4	DIN	U1020	48111

STREAM

1.7 16V	1.7	92	05.2001 -	D17A2	4	SAE	U5051	48179
2.0 16V	2.0	115	05.2001 -	K20A1	4	SAE	U5099	48295

HUMMER

H3 3.5	3.5	162	04.2005 -	L52	5	SAE	U5080	48263
H2 6.0 AWD	6.0	232	09.2002 - 09.2004	LQ4	8	M4	U1060	48277

HYUNDAI**ACCENT**

1.3	1.3	44	10.1994 - 01.2000	G4EH	4	DIN	U2040	48173
1.3	1.3	44	10.1994 - 01.2000	G4EH	4	DIN	U1022	48113



e kW

C
y
I

Type-No.

Stock-No.

**HYUNDAI
ACCENT**

1.3	1.3	55	10.1994 - 01.2000	G4EH	4	DIN	U2040	48173
1.3	1.3	55	10.1994 - 01.2000	G4EH	4	DIN	U1022	48113
1.3	1.3	55	01.2000 -	G4E-A	4	DIN	U1022	48113
1.3	1.3	55	01.2000 -	G4E-A	4	DIN	U2048	48209
1.3	1.3	61	01.2000 -		4	DIN	U2048	48209
1.3 12V	1.3	62	10.1994 - 01.2000	G4EH	4	DIN	U1022	48113
1.3	1.3	62	08.2002 -		4	DIN	U2048	48209
1.3	1.3	63	01.2000 -	G4E-A	4	DIN	U1022	48113
1.3	1.3	63	01.2000 -	G4E-A	4	DIN	U2048	48209
1.4 GL	1.4	71	11.2005 -	G4EE	4	SAE	U5073	48247
1.5i 12V	1.5	65	10.1994 - 01.2000	G4EK	4	DIN	U2040	48173
1.5i 12V	1.5	65	10.1994 - 01.2000	G4EK	4	DIN	U1022	48113
1.5	1.5	66	01.2000 -	G4EB	4	DIN	U1022	48113
1.5i 16V	1.5	73	12.1995 - 01.2000	G4ER	4	DIN	U2059	48272
1.5i 16V	1.5	73	12.1995 - 01.2000	G4ER	4	DIN	U1022	48113
1.5	1.5	75	09.2000 -	G4EC-G	4	DIN	U2060	48287
1.5	1.5	75	09.2000 -	G4EC-G	4	DIN	U2048	48209
1.6	1.6	77	12.2002 -	G4ED-G	4	SAE	U5073	48247
1.6	1.6	77	12.2002 -	G4ED-G	4	DIN	U2060	48287
1.6 GLS	1.6	82	11.2005 -	G4ED	4	SAE	U5073	48247
1.6 GLS	1.6	82	11.2005 -	G4ED	4	DIN	U2060	48287

ATOS

1.0i	1.0	40	02.1998 - 03.2002	G4HC	4	DIN	U1037	48176
1.0i	1.0	40	02.1998 - 03.2002	G4HC	4	DIN	U2039	48170

ATOS PRIME

1.0i	1.0	40	08.1999 -	G4HC	4	SAE	U5029	48107
1.0i	1.0	40	08.1999 -	G4HC	4	DIN	U1037	48176
1.0i	1.0	40	08.1999 -	G4HC	4	DIN	U2039	48170
1.0i	1.0	43	03.2001 -	G4HC-E	4	DIN	U2039	48170
1.1	1.1	43	06.2003 -	G4HD	4	DIN	U2039	48170

COUPE

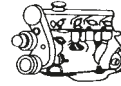
1.6i 16V	1.6	77	03.2002 -	G4ED-G	4	DIN	U2060	48287
1.6i 16V	1.6	79	03.2002 -	G4ED-G	4	DIN	U2060	48287
1.6i 16V	1.6	84	12.1996 - 04.2002	4G61	4	DIN	U2035	48160
1.6i 16V	1.6	85	03.1998 - 04.2002	G4GR	4	DIN	U2035	48160
2.0i 16V	2.0	99	03.2001 - 04.2002	G4DF	4	DIN	U2035	48160
2.0	2.0	100	08.2001 -	G4GC-G	4	DIN	U2036	48166
2.0	2.0	101	08.1999 - 01.2002	G4DF	4	DIN	U2035	48160
2.0	2.0	102	03.2002 -	G4GC-G	4	DIN	U2036	48166
2.0i 16V	2.0	102	08.1996 - 04.2002	G4GF	4	DIN	U2035	48160
2.0 GLS	2.0	105	02.2003 -	G4GC-G	4	DIN	U2036	48166

ELANTRA

1.6	1.6	66	06.2000 - 07.2006		4	DIN	U2035	48160
1.6	1.6	77	05.2003 -	G4ED-G	4	DIN	U2060	48287
1.6	1.6	79	06.2000 -	G4ED-G	4	DIN	U2060	48287
1.8	1.8	97	06.2000 -	G4BB	4	DIN	U2036	48166
2.0	2.0	102	06.2000 -	G4GC-G	4	DIN	U2036	48166
2.0	2.0	104	06.2000 -	G4GC	4	DIN	U2036	48166



e kW

C
Y
I

Type-No.

Stock-No.

HYUNDAI**ELANTRA**

2.0	2.0	104	06.2000 -	G4GC	4	DIN	U2051	48230
2.0	2.0	105	10.2003 -	G4GC	4	DIN	U2036	48166
2.0	2.0	105	10.2003 -	G4GC	4	DIN	U2051	48230

GENESIS

3.8 V6	3.8	213	01.2008 -		6	SAE	U5087	48274
--------	-----	-----	-----------	--	---	-----	-------	-------

GETZ

1.1	1.1	49	09.2005 -	G4HD	4	DIN	U2066	48315
1.3i	1.3	60	09.2002 -	G4E-A	4	DIN	U2048	48209
1.3	1.3	63	09.2003 -	G4E-A	4	SAE/DIN	U4006	48134
1.6	1.6	77	09.2002 -	G4ED-G	4	DIN	U2060	48287
1.6	1.6	78	08.2005 -	G4ED-G	4	DIN	U2060	48287

GRANDEUR

3.3	3.3	173	04.2005 -	G6DB	6	SAE	U5087	48274
-----	-----	-----	-----------	------	---	-----	-------	-------

H-1

2.4	2.4	82	03.2000 -	G4CS	4	DIN	U1034	48152
2.4	2.4	82	10.1997 -	G4CS	4	DIN	U1034	48152
2.4 AWD	2.4	82	10.1997 -	G4CS	4	DIN	U1034	48152

H-100

2.4	2.4	84	01.1997 - 03.2000	G4CS	4	DIN	U1034	48152
-----	-----	----	-------------------	------	---	-----	-------	-------

I20

1.4	1.4	74	09.2008 -	G4FA	4	SAE	U5067	48239
-----	-----	----	-----------	------	---	-----	-------	-------

I30

1.4	1.4	77	10.2007 -	G4FA	4	SAE	U5072	48245
1.4	1.4	80	10.2007 -	G4FA	4	SAE	U5072	48245
1.6	1.6	85	10.2007 -		4	SAE	U5067	48239
1.6	1.6	85	10.2007 -		4	SAE	U5072	48245
1.6	1.6	90	10.2007 -	G4FC	4	SAE	U5067	48239
1.6	1.6	90	10.2007 -	G4FC	4	SAE	U5072	48245
1.6	1.6	93	02.2008 -	G4FC	4	SAE	U5067	48239
1.6	1.6	93	02.2008 -	G4FC	4	SAE	U5072	48245

LANTRA

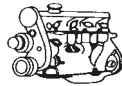
1.5	1.5	63	10.1990 - 11.1995	G4DJ/ G15B	4	DIN	U1022	48113
1.5 12V	1.5	65	12.1996 - 09.2000	G4EK	4	DIN	U2040	48173
1.5 12V	1.5	65	04.1997 -	G4EK	4	DIN	U1022	48113
1.6i	1.6	66	11.1995 - 09.2000	G4GR	4	DIN	U2035	48160
1.6i 16V	1.6	78	10.1990 - 11.1995	G4CR	4	DIN	U2042	48189
1.6i 16V	1.6	84	10.1990 - 11.1995	G4CR	4	DIN	U2042	48189
1.6i 16V	1.6	84	11.1995 - 09.2000	4G61	4	DIN	U2035	48160
1.8i 16V	1.8	93	10.1990 - 11.1995	G4CN	4	DIN	U2042	48189
1.8i 16V	1.8	94	11.1995 - 09.2000	G4GM	4	SAE	U1004	48054
1.8i 16V	1.8	94	11.1995 - 09.2000	G4GM	4	DIN	U2035	48160
2.0i 16V	2.0	102	08.1996 - 09.2000	G4GF	4	DIN	U2035	48160

MATRIX

1.6	1.6	66	01.2002 - 12.2005	G4ED-L	4	DIN	U2060	48287
1.6	1.6	76	06.2001 -	G4ED-G	4	DIN	U2060	48287
1.8	1.8	90	06.2001 -	G4GB-G	4	DIN	U2036	48166
1.8	1.8	90	06.2001 -	G4GB-G	4	DIN	U2051	48230



e kW

C
y
I

Type-No.

Stock-No.

**HYUNDAI
PONY**

1.3	1.3	43	10.1989 - 01.1995	G4DG	4	DIN	U1068	48305
1.3	1.3	43	10.1989 - 01.1995	G4DG	4	DIN	U1022	48113
1.3	1.3	49	10.1989 - 01.1995		4	DIN	U1068	48305
1.3	1.3	49	10.1989 - 01.1995		4	DIN	U1022	48113
1.3	1.3	50	10.1985 - 09.1989	G13B	4	DIN	U1068	48305
1.3	1.3	50	10.1985 - 09.1989	G13B	4	DIN	U1022	48113
1.5	1.5	53	10.1989 - 01.1995	G4DJ/ G15B	4	DIN	U1068	48305
1.5	1.5	53	10.1989 - 01.1995	G4DJ/ G15B	4	DIN	U1022	48113
1.5i	1.5	61	10.1989 - 01.1995	G4DJ/ G15B	4	DIN	U1068	48305
1.5i	1.5	61	10.1989 - 01.1995	G4DJ/ G15B	4	DIN	U1022	48113
1.5i	1.5	62	10.1989 - 01.1995	G4DJ/ G15B	4	DIN	U1068	48305
1.5i	1.5	62	10.1989 - 01.1995	G4DJ/ G15B	4	DIN	U1022	48113

S COUPE

1.5i	1.5	62	02.1990 - 05.1996	G4DJ/ G15B	4	DIN	U1022	48113
1.5i	1.5	65	04.1992 - 05.1996	G4EK	4	DIN	U1022	48113
1.5i	1.5	65	04.1992 - 05.1995	G4EK	4	DIN	U1046	48199
1.5i Turbo	1.5	85	04.1991 - 05.1996	G4EK-TC	4	DIN	U1022	48113
1.5i Turbo	1.5	85	04.1991 - 05.1996	G4EK-TC	4	DIN	U1046	48199
1.5i	1.5	62	02.1990 - 05.1996	G15B/G4DJ	4	DIN	U1046	48199
1.6i	1.6	65	04.1992 - 05.1996	G4EK	4	DIN	U1046	48199
1.7i Turbo	1.7	85	04.1991 - 05.1996	G4EK-TC	4	DIN	U1046	48199

SANTA FÉ

2.0	2.0	99	08.2001 - 03.2006	G4BP	4	SAE/DIN	U4006	48134
2.4 16V	2.4	100	02.2001 - 03.2006	G4JS-G	4	SAE/DIN	U4006	48134
2.4 16V	2.4	107	02.2001 - 03.2006	G4JS-G	4	SAE/DIN	U4006	48134
2.4	2.4	128	11.2010 -		4	SAE	U5087	48274
2.7	2.7	125	03.2006 - 12.2006		6	M4	U2052	48249
2.7	2.7	125	01.2007 -		6	SAE	U5074	48252
2.7	2.7	125	01.2007 -		6	SAE	U5088	48275
2.7 AWD	2.7	127	02.2001 - 03.2006	G6BA-G	6	M4	U2052	48249
2.7	2.7	139	10.2005 - 03.2006	G6EA	6	M4	U2052	48249
2.7 GLS	2.7	139	03.2006 - 12.2006	G6EA	6	M4	U2052	48249
2.7 GLS	2.7	139	01.2007 -	G6EA	6	SAE	U5074	48252
2.7 GLS	2.7	139	01.2007 -	G6EA	6	SAE	U5088	48275
3.5	3.5	147	09.2003 - 02.2006	G6CU	6	SAE/M4	U4022	48313

SANTAMO

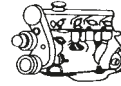
2.0i 16V	2.0	102	05.1999 -		4	DIN	U1034	48152
----------	-----	-----	-----------	--	---	-----	-------	-------

SONATA

1.8 GLS	1.8	63	07.1996 - 05.1998		4	DIN	U1034	48152
1.8i	1.8	70	09.1988 - 10.1993		4	DIN	U1034	48152
1.8i	1.8	72	05.1993 - 06.1998		4	DIN	U1034	48152
2.0i	2.0	70	08.1996 - 06.1998		4	DIN	U1034	48152
2.0i	2.0	74	09.1988 - 08.1991	G4CP	4	DIN	U1034	48152
2.0i	2.0	77	06.1994 - 08.1996	G4CP	4	DIN	U1034	48152
2.0i	2.0	80	01.1991 - 10.1993	G4CP-U	4	DIN	U1034	48152
2.0i 16V	2.0	92	06.1996 - 06.1998	G4CP-DM	4	DIN	U1034	48152
2.0i 16V	2.0	92	06.1996 - 06.1998	G4CP-DM	4	SAE/DIN	U4006	48134
2.0i 16V	2.0	96	01.1991 - 10.1993	G4CP-D	4	DIN	U1034	48152



e kW

C
Y
I

Type-No.

Stock-No.

HYUNDAI**SONATA**

2.0	2.0	96	07.1994 - 10.1994		4	DIN	U1034	48152
2.0i 16V	2.0	96	10.2001 - 11.2004	G4JP-EG	4	SAE/DIN	U4006	48134
2.0i 16V	2.0	100	06.1998 - 10.2001	G4JP-G	4	SAE/DIN	U4006	48134
2.0i 16V	2.0	102	05.1993 - 06.1998	G4CP-D	4	DIN	U2042	48189
2.4i	2.4	83	09.1988 - 08.1991	G4CS	4	DIN	U1034	48152
2.4i 16V	2.4	105	03.1998 - 10.2001		4	SAE/DIN	U4006	48134
2.4i	2.4	119	01.2005 -		4	SAE	U5087	48274
2.4i	2.4	127	06.2008 -	G4KE	4	SAE	U5087	48274
3.0i V6	3.0	107	01.1991 - 06.1998	G6AT	6	DIN	U1034	48152
3.3	3.3	171	01.2005 -	G6DB	6	SAE	U5087	48274
3.3	3.3	173	06.2005 -	G6DB	6	SAE	U5087	48274
3.3	3.3	184	01.2008 -	G6DB	6	SAE	U5087	48274

STAREX

2.4	2.4	82	06.1997 -	G4CS	4	DIN	U1034	48152
2.4	2.4	82	06.1997 -	G4CS	4	SAE/DIN	U4006	48134

STELLAR

1.4	1.4	50	10.1983 - 08.1986	4G33	4	DIN	U1056	48236
1.6	1.6	56	10.1983 - 12.1991	G32B	4	DIN	U1056	48236
1.6	1.6	56	10.1983 - 12.1991	G32B	4	DIN	U1068	48305

TRAJET

2.0	2.0	100	03.2000 - 02.2004	G4JP-G	4	SAE/DIN	U4006	48134
2.0	2.0	100	02.2004 - 12.2006	G4JP-G	4	DIN	U2051	48230
2.0	2.0	103	01.2004 -	G4GC-G	4	SAE/DIN	U4006	48134

TUSCON

2.0	2.0	104	08.2004 -	G4GC	4	DIN	U2051	48230
-----	-----	-----	-----------	------	---	-----	-------	-------

XG

300	3.0	138	12.1998 -	G6CT-G	6	SAE/DIN	U4023	48314
350	3.5	145	04.2003 -	G6CU	6	SAE/M4	U4022	48313
350	3.5	145	04.2003 -	G6CU	6	SAE/DIN	U4023	48314

INFINITI**FX**

35	3.5	206	01.2003 -	VQ35DE	6	SAE	U5123	48350
35	3.5	206	01.2003 -	VQ35DE	6	SAE	U5120	48355
45	4.5	232	01.2003 -	VK45DE	8	SAE	U5007	48351

G20

2.0	2.0	85	01.1990 - 12.1997	SR20DE	4	DIN	U1024	48117
-----	-----	----	-------------------	--------	---	-----	-------	-------

I30

3.0	3.0	142	01.1997 - 12.1999	VQ30DE	6	SAE	U5070	48243
3.0	3.0	142	01.1997 - 12.1999	VQ30DE	6	SAE	U5071	48244
3.0	3.0	142	01.2001 - 12.2001	VQ30DE	6	SAE	U5110	48330
3.0	3.0	142	01.2000 - 12.2001	VQ30DE	6	SAE	U5111	48331
3.0	3.0	142	01.2000 - 12.2000	VQ30DE	6	SAE	U5113	48333
3.0	3.0	142	01.2000 - 12.2001		6	SAE	U5125	48353
3.0	3.0	142	01.2000 - 12.2001		6	SAE	U5126	48354

J30

3.0	3.0	157	01.1992 - 12.1997	VG30DE	6	SAE	U5106	48323
-----	-----	-----	-------------------	--------	---	-----	-------	-------



e kW

C
y
i

Type-No.

Stock-No.

INFINITI**M**

3.0	3.0	121	01.1989 - 12.1993	VG30E	6	DIN	U1024	48117
3.5 Luxury	3.5	206	01.2005 -	VQ35DE	6	SAE	U5123	48350
3.5 Luxury AWD	3.5	206	01.2005 -	VQ35DE	6	SAE	U5123	48350

Q45

4.1	4.1	205	01.1993 -	VH41DE	8	SAE	U5107	48327
4.5	4.5	232		VK45DE	8	SAE	U5007	48351

QX4

3.3	3.3	125	01.1997 - 12.2001	VG33E	6	SAE	U5108	48328
3.3	3.3	125	01.1997 - 12.2001	VG33E	6	SAE	U5109	48329

QX56

5.6	5.6		01.2004 - 12.2008		8	SAE	U5122	48349
-----	-----	--	-------------------	--	---	-----	-------	-------

ISUZU

1.6	1.6	120	01.1990 - 12.1993		4	SAE	U3015	48218
2.3	2.3	66	11.1985 - 12.1991	4ZD1	4	DIN	U1028	48129
3.2	3.2	130	08.1991 - 07.1998	6VD1	6	SAE	U3015	48218
4.2	4.2	217	03.2003 - 12.2005	LL8	6	SAE	U5080	48263

JAGUAR**E-TYPE**

3.8	3.8	195	04.1961 - 07.1964		6	DIN	U1061	48298
4.2	4.2	195	05.1964 - 09.1968		6	DIN	U1079	48342
4.2	4.2	198	07.1968 - 05.1971		6	DIN	U1079	48342

S-TYPE

2.5 V6	2.5	147	04.2002 -		6	SAE	U5083	48268
3.0 V6	3.0	175	01.1999 -	AJ-V6	6	SAE	U5083	48268
3.0 V6	3.0	175	01.1999 -	AJ-V6	6	SAE	U5031	48120
4.0 V8	4.0	203	01.1999 - 04.2002	AJ-V8	8	SAE	U5082	48267
4.0 V8	4.0	203	01.1999 - 04.2002	AJ-V8	8	SAE	U5038	48144
4.2 V8	4.2	219	04.2002 -		8	SAE	U5082	48267
4.2 V8	4.2	219	04.2002 -		8	SAE	U5038	48144
4.2 V8 R	4.2	291	04.2002 -		8	SAE	U5082	48267
4.2 V8 R	4.2	291	04.2002 -		8	SAE	U5038	48144

XF

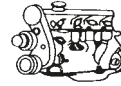
3.0	3.0	175	03.2008 -		6	SAE	U5083	48268
4.2	4.2	219	03.2008 -		8	SAE	U5082	48267
4.2 Kompressor	4.2	306	03.2008 -		8	SAE	U5082	48267

XJ

XJ 6 2.8	2.8	110	09.1968 - 09.1973		6	DIN	U1079	48342
XJ 2.8	2.8	132	10.1968 - 10.1973		6	DIN	U1079	48342
XJ 6 2.9	2.9	108	10.1986 - 08.1990	AJ6(KAT)	6	DIN	U1076	48339
XJ 6 2.9	2.9	117	10.1986 - 08.1990	AJ6	6	DIN	U1076	48339
XJ 6 2.9	2.9	123	10.1986 - 08.1990	AJ6	6	DIN	U1076	48339
XJ 6 3.0	3.0	175	05.2003 -	AJ-V6	6	SAE	U5083	48268
XJ 6 3.2 24V	3.2	146	09.1990 - 11.1994	9BPMNA	6	DIN	U1077	48340
XJ 6 3.2 24V	3.2	146	09.1990 - 11.1994	9BPMNA	6	SAE	U5045	48164



e kW

C
Y
I

Type-No.

Stock-No.

JAGUAR**XJ**

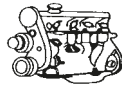
XJ 6 3.2	3.2	155	11.1994 - 07.1997	9JPGRB	6	DIN	U1077	48340
XJ 6 3.2	3.2	155	11.1994 - 07.1997	9JPGRB	6	SAE	U5045	48164
XJ 8 3.2	3.2	174	07.1997 - 05.2003		8	SAE	U5102	48319
XJ 8 3.2	3.2	174	07.1997 - 05.2003		8	SAE	U5038	48144
XJ 6 3.4	3.4	119	05.1975 - 10.1986	XK 3.4 (82-86)	6	DIN	U1056	48236
XJ 8 3.5	3.5	190	05.2003 -		8	SAE	U5082	48267
XJ 6 3.6	3.6	136	10.1986 - 08.1989		6	DIN	U1077	48340
XJ 6 3.6	3.6	136	10.1986 - 08.1989		6	DIN	U1076	48339
XJ 6 3.6	3.6	145	10.1986 - 08.1989	9DPANA	6	DIN	U1077	48340
XJ 6 3.6	3.6	145	10.1986 - 08.1989	9DPANA	6	DIN	U1076	48339
XJ 6 3.6	3.6	156	10.1986 - 08.1989	9DPANA/ AJ6	6	DIN	U1077	48340
XJ 6 3.6	3.6	156	10.1986 - 08.1989	9DPANA/ AJ6	6	DIN	U1076	48339
XJ 6 4.0	4.0	163	09.1989 - 11.1994	9EPCNA	6	DIN	U1077	48340
XJ 6 4.0	4.0	163	09.1989 - 11.1994	9EPCNA	6	DIN	U1076	48339
XJ 6 Sovereign 4.0	4.0	177	11.1994 - 07.1997	9JPFRB	6	SAE	U5045	48164
XJ 8 4.0	4.0	209	07.1997 - 05.2003	BC	8	SAE	U5102	48319
XJ 8 4.0	4.0	209	07.1997 - 05.2003	BC	8	SAE	U5038	48144
XJ R Super Charged 4.0	4.0	235	11.1994 - 07.1997	9KPDRB	6	DIN	U1077	48340
XJ R 4.0	4.0	267	07.1997 - 05.2003	DC	8	SAE	U5102	48319
XJ R 4.0	4.0	267	07.1997 - 05.2003	DC	8	SAE	U5038	48144
XJ 6 4.2	4.2	124	01.1975 - 09.1979	XK 4.2 (-79)	6	DIN	U1056	48236
XJ 6 4.2	4.2	130	09.1985 - 12.1986		6	DIN	U1056	48236
XJ 6 4.2	4.2	133	09.1985 - 12.1986	8L (85-87)	6	DIN	U1056	48236
XJ 6 4.2	4.2	137	10.1969 - 05.1975		6	DIN	U1056	48236
XJ 6 4.2	4.2	151	09.1979 - 12.1987	XK 4.2 (82-87)	6	DIN	U1056	48236
XJ 8 4.2	4.2	219	05.2003 -		8	SAE	U5082	48267
XJ R 4.2	4.2	291	05.2003 -		8	SAE	U5082	48267
XJ 12 5.3	5.3	187	08.1986 - 09.1989		12	DIN	U1047	48200
XJ Sovereign V12	5.3	194	10.1986 - 12.1992	7P	12	DIN	U1047	48200
XJ Sovereign V12	5.3	197	07.1985 - 12.1992		12	DIN	U1047	48200

XJS

3.6	3.6	136	01.1988 - 05.1992		6	DIN	U1077	48340
3.6	3.6	136	01.1988 - 05.1992		6	DIN	U1076	48339
3.6	3.6	146	01.1988 - 05.1991	9DPALA/ 9DPANA	6	DIN	U1077	48340
3.6	3.6	146	01.1988 - 05.1991	9DPALA/ 9DPANA	6	DIN	U1076	48339
3.6	3.6	156	08.1987 - 12.1989	AJ6	6	DIN	U1077	48340
3.6	3.6	156	08.1987 - 12.1989	AJ6	6	DIN	U1076	48339
3.6	3.6	162	10.1983 - 12.1988	AJ6	6	DIN	U1077	48340
3.6	3.6	162	10.1983 - 12.1988	AJ6	6	DIN	U1076	48339
4.0	4.0	163	05.1991 - 09.1994	9EPCNA	6	DIN	U1077	48340
4.0	4.0	163	05.1991 - 09.1994	9EPCNA	6	DIN	U1076	48339
4.0	4.0	163	05.1991 - 09.1994	9EPCNA	6	SAE	U5045	48164
4.0	4.0	171	07.1994 - 03.1996	9LPFRB	6	DIN	U1077	48340
4.0	4.0	171	07.1994 - 03.1996	9LPFRB	6	DIN	U1076	48339
4.0	4.0	171	07.1994 - 03.1996	9LPFRB	6	SAE	U5045	48164
5.3 H.E.	5.3	194	01.1986 - 12.1989	8S	12	DIN	U1073	48310
5.3	5.3	197	01.1986 - 12.1989		12	DIN	U1073	48310
5.3	5.3	202	01.1988 - 06.1991	8C	12	DIN	U1073	48310
5.3	5.3	202	01.1988 - 06.1991	8C	12	DIN	U1047	48200



e kW

C
y
I

Type-No.

Stock-No.

**JAGUAR
XJS**

5.3	5.3	207	05.1991 - 08.1993	8S	12	DIN	U1073	48310
5.3	5.3	207	05.1991 - 08.1993	8S	12	DIN	U1047	48200
5.3	5.3	211	01.1988 - 05.1992		12	DIN	U1073	48310
5.3	5.3	211	01.1988 - 05.1992		12	DIN	U1047	48200
5.3 H.E.	5.3	217	07.1981 - 12.1987		12	DIN	U1073	48310
6.0	6.0	222	05.1993 - 03.1996	8D	12	DIN	U1047	48200

XK

XK 3.5 XK	3.5	190	07.2007 -		8	SAE	U5082	48267
XK 8 4.0	4.0	209	03.1996 -	CC/ CE	8	SAE	U5102	48319
XK 8 4.0	4.0	209	03.1996 -	CC/ CE	8	SAE	U5103	48320
XK 8 4.0	4.0	267	02.1998 -	EC	8	SAE	U5102	48319
XK 8 4.2	4.2	219	08.2002 -		8	SAE	U5082	48267
XK 4.2 XK8	4.2	219	03.2006 -		8	SAE	U5082	48267
XK 8 R 4.2	4.2	291	08.2002 -		8	SAE	U5082	48267
XK 4.2 XKR	4.2	291	03.2006 -		8	SAE	U5082	48267
XK 4.2 XKR	4.2	306	03.2006 -		8	SAE	U5082	48267

X-TYPE

2.0 V6	2.0	115	03.2002 - 10.2005		6	SAE	U5083	48268
2.5 V6	2.5	144	06.2001 -		6	SAE	U5083	48268
3.0 V6	3.0	169	06.2001 -		6	SAE	U5083	48268

JEEP**CHEROKEE**

2.4	2.4	108	09.2001 -	ED1	4	SAE	U2041	48185
2.4 Laredo	2.4	108	10.2001 - 09.2004	ED1	4	SAE	U2041	48185
2.5i	2.5	87	01.1998 -	EPE	4	SAE	U1085	48203
2.5 SE	2.5	87	01.1998 - 09.1999	EPE	4	SAE	U1085	48203
2.5 SE	2.5	87	10.1996 - 12.1997	EPE	4	SAE	U1086	48204
2.5	2.5	89	10.1990 - 09.1996	EPE	4	SAE	U1086	48204
2.5	2.5	90	10.1986 - 09.1990	EPE	4	SAE	U1086	48204
2.5i 4x4	2.5	90	12.1991 -	EPE/ HX	4	SAE	U1086	48204
2.8 4x4	2.8	81	10.1983 - 09.1986		6	SAE	U1054	48217
3.7 Laredo	3.7	150	10.2001 - 09.2004	EKG	6	SAE	U5053	48194
3.7 V6	3.7	150	08.2003 -	EKG	6	SAE	U5053	48194
3.7 V6	3.7	151	01.2008 -	EKG	6	SAE	U5053	48194
3.7 V6	3.7	155	09.2001 -		6	SAE	U5053	48194
4.0i	4.0	127	07.1998 -		6	SAE	U1085	48203
4.0i	4.0	131	01.1995 -	ERH	6	SAE	U1086	48204
4.0i	4.0	135	02.1999 -		6	SAE	U1085	48203
4.0i	4.0	135	12.1991 -	MX	6	SAE	U1086	48204
4.0i	4.0	136	01.1988 -	ERH	6	SAE	U1012	48092
4.0i	4.0	136	01.1988 -	ERH	6	SAE	U1086	48204

COMANCHE

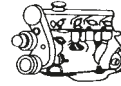
2.5	2.5	90	10.1986 - 09.1990	EPE	4	SAE	U1086	48204
4.0 4x4	4.0	130	10.1987 - 09.1996		6	SAE	U1086	48204

COMMANDER

3.7 V6	3.7	157	09.2005 -	EKG	6	SAE	U5053	48194
4.7 V8	4.7	170	09.2005 -	EVA	8	SAE	U5053	48194



e kW

C
Y
I

Type-No.

Stock-No.

JEEP**COMMANDER**

5.7 V8	5.7	240	09.2005 -	EZB	8	SAE	U5121	48265
--------	-----	-----	-----------	-----	---	-----	-------	-------

COMPASS

2.4	2.4	125	08.2006 -	ERZ	4	SAE	U5104	48321
-----	-----	-----	-----------	-----	---	-----	-------	-------

GRAND CHEROKEE

3.7 Laredo	3.7	157	10.2004 - 09.2005	EKG	6	SAE	U5053	48194
3.7 V6	3.7	157	06.2005 -		6	SAE	U5053	48194
4.0i (Z)	4.0	130	01.1998 - 12.1998	S01	6	SAE	U1085	48203
4.0i	4.0	130	01.1999 - 04.1999	S01	6	SAE	U6032	48219
4.0i	4.0	130	10.1995 - 12.1997	S01	6	SAE	U1086	48204
4.0 Laredo	4.0	131	10.1996 - 09.1998	ERH	6	SAE	U1085	48203
4.0 Laredo	4.0	131	10.1996 - 09.1998	ERH	6	SAE	U6032	48219
4.0 Laredo	4.0	131	10.1996 - 09.1998	ERH	6	SAE	U1086	48204
4.0i	4.0	132	09.1991 - 04.1999	ERH	6	SAE	U1085	48203
4.0i	4.0	132	09.1991 - 04.1999	ERH	6	SAE	U6032	48219
4.0i	4.0	132	09.1991 - 04.1999	ERH	6	SAE	U1086	48204
4.0i	4.0	135	09.1991 - 04.1999	MX	6	SAE	U1085	48203
4.0i	4.0	135	09.1991 - 04.1999	MX	6	SAE	U6032	48219
4.0i	4.0	135	09.1991 - 04.1999	MX	6	SAE	U1086	48204
4.0i AWD	4.0	140	04.1999 -		6	SAE	U1085	48203
4.0i AWD	4.0	140	04.1999 -		6	SAE	U6032	48219
4.0i AWD	4.0	140	04.1999 -		6	SAE	U1086	48204
4.7 V8	4.7	162	04.1999 - 08.2000		8	SAE	U5053	48194
4.7 V8	4.7	164	08.2000 -	EVA	8	SAE	U5053	48194
4.7	4.7	167	10.2004 -	EVA	8	SAE	U5053	48194
4.7 V8 4x4	4.7	167	06.2003 -	EVA	8	SAE	U5053	48194
4.7 V8	4.7	170	06.2005 -	EVA	8	SAE	U5053	48194
4.7 V8	4.7	190	10.2001 -	EVC	8	SAE	U5053	48194
5.2 Limited 4x4	5.2	136	10.1996 - 09.1998	ELF	8	SAE	U1085	48203
5.2 Limited 4x4	5.2	136	10.1996 - 09.1998	ELF	8	SAE	U1086	48204
5.2i	5.2	155	01.1992 - 04.1999	ELF	8	SAE	U1086	48204
5.2	5.2	156	10.1995 - 04.1999	Y01	8	SAE	U1085	48203
5.2	5.2	156	10.1995 - 04.1999	Y01	8	SAE	U1086	48204
5.2i	5.2	158	09.1992 - 04.1999	Y	8	SAE	U1086	48204
5.2	5.2	164	10.1996 - 09.1998	ELF	8	SAE	U1085	48203
5.2 AWD	5.2	164	10.1996 - 09.1998	ELF	8	SAE	U1085	48203
5.2	5.2	164	10.1996 - 09.1998	ELF	8	SAE	U1086	48204
5.2 AWD	5.2	164	10.1996 - 09.1998	ELF	8	SAE	U1086	48204
5.7 V8	5.7	240	06.2005 -	EZB	8	SAE/M4	U4017	48264
5.7 V8	5.7	240	06.2005 -	EZB	8	SAE	U5121	48265
5.9i	5.9	177	08.1997 - 04.1999		8	SAE	U1085	48203
6.1 SRT8	6.1	313	03.2006 -	ESF	8	SAE	U5121	48265

PATRIOT

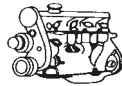
2.4	2.4	125	01.2008 -		4	SAE	U5104	48321
-----	-----	-----	-----------	--	---	-----	-------	-------

WRANGLER

2.4	2.4	105	11.2002 -	ED1	4	SAE	U2041	48185
2.4	2.4	105	11.2002 -	ED1	4	SAE	U2044	48195
2.5	2.5	76	01.1988 - 12.1991		4	SAE	U1012	48092
2.5	2.5	76	01.1991 - 12.1991		4	SAE	U1086	48204
2.5	2.5	87	08.1996 -	P00	4	SAE	U1085	48203
2.5	2.5	87	08.1996 -	P00	4	SAE	U1086	48204



e kW

C
y
I

Type-No.

Stock-No.

**JEEP
WRANGLER**

2.5	2.5	89	12.1991 - 08.1996	EPE	4	SAE	U1085	48203
2.5	2.5	89	12.1991 - 08.1996	EPE	4	SAE	U1086	48204
3.8	3.8	146	04.2007 -	EGT	6	SAE	U2057	48260
3.8	3.8	153	02.2006 -	EGT	6	SAE	U2057	48260
4.0	4.0	124	06.1998 -		6	SAE	U1085	48203
4.0	4.0	124	06.1998 -		6	SAE	U1086	48204
4.0 Rubicon	4.0	128	08.2003 -		6	SAE	U1085	48203
4.0 Rubicon	4.0	128	08.2003 -		6	SAE	U1086	48204
4.0	4.0	130	08.1996 -	S01	6	SAE	U1085	48203
4.0	4.0	130	08.1996 -	S01	6	SAE	U1086	48204
4.0	4.0	131	12.1991 - 08.1996	ERH	6	SAE	U1085	48203
4.0	4.0	131	12.1991 - 08.1996	ERH	6	SAE	U1086	48204

**KIA
CARENS**

1.6	1.6	77	07.2002 -		4	DIN	U2061	48288
1.6	1.6	77	07.2002 -		4	SAE/M4	U4021	48294
1.6 CWVT	1.6	93	10.2010 -	G4FC	4	SAE	U5067	48239
1.6 CWVT	1.6	97	08.2009 -	G4FC	4	SAE	U5067	48239
1.8i	1.8	81	11.2000 - 07.2002	T8	4	SAE/M4	U4021	48294
1.8	1.8	93	07.2002 -		4	SAE/M4	U4021	48294
2.0 CWVT	2.0	106	09.2006 -	G4KA	4	SAE	U5087	48274

CARNIVAL

2.5 V6	2.5	110	10.2001 -	K5	6	DIN	U2054	48251
2.5 V6	2.5	121	08.1999 - 10.2001		6	DIN	U2054	48251
2.7 V6	2.7	139	06.2006 -	G6EA	6	SAE	U5088	48275

CEE'D

CEE'D 1.4 CWVT	1.4	66	06.2010 -	G4FA-L	4	SAE	U5072	48245
CEE'D 1.4	1.4	77	02.2008 -	G4FA	4	SAE	U5067	48239
CEE'D 1.4	1.4	77	12.2006 -	G4FA	4	SAE	U5072	48245
CEE'D 1.4	1.4	80	02.2008 -	G4FA	4	SAE	U5067	48239
CEE'D 1.4	1.4	80	12.2006 -	G4FA	4	SAE	U5072	48245
CEE'D 1.6	1.6	85	09.2007 -	G4FC	4	SAE	U5072	48245
CEE'D 1.6	1.6	90	02.2008 -	G4FC	4	SAE	U5067	48239
CEE'D 1.6	1.6	90	12.2006 -	G4FC	4	SAE	U5072	48245
CEE'D 1.6 CWVT	1.6	92	10.2010 -	G4FC	4	SAE	U5067	48239
CEE'D 1.6 CWVT	1.6	92	10.2010 -	G4FC	4	SAE	U5072	48245
CEE'D 1.6	1.6	93	02.2008 -	G4FC	4	SAE	U5067	48239
CEE'D 1.6	1.6	93	02.2008 -	G4FC	4	SAE	U5072	48245

CERATO

1.6	1.6	77	07.2004 -	G4ED	4	SAE	U5072	48245
1.6	1.6	77	07.2004 -	G4ED	4	DIN	U2060	48287
2.0	2.0	105	04.2004 -	G4GC	4	DIN	U2051	48230

CLARUS

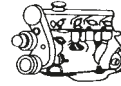
1.8i 16V	1.8	85	07.1996 -	T8	4	SAE/M4	U4021	48294
----------	-----	----	-----------	----	---	--------	-------	-------

JOICE

2.0	2.0	88	09.2001 -		4	DIN	U2067	48316
2.0	2.0	102	02.2000 -		4	DIN	U2067	48316



e kW

C
Y
I

Type-No.

Stock-No.

KIA**MAGENTIS**

2.0	2.0	100	05.2001 -	G4JP	4	SAE/DIN	U4006	48134
2.0	2.0	106	11.2005 -	G4KA	4	SAE/DIN	U4006	48134
2.7	2.7	138	11.2005 -	G6EA	6	SAE	U5074	48252
2.7 V6	2.7	142	07.2009 -		6	SAE	U5074	48252

OPIRUS

3.5	3.5	149	09.2003 -		6	SAE/M4	U4022	48313
3.8 V6	3.8	196	10.2006 -	G6DA	6	SAE	U5087	48274

PICANTO

1.0	1.0	45	09.2005 -	G4HE	4	DIN	U2063	48290
1.0	1.0	46	11.2009 -	G4HE	4	DIN	U2063	48290
1.1	1.1	48	04.2004 -	G4HG	4	DIN	U2063	48290

RIO

1.3	1.3	55	09.2000 - 02.2005		4	DIN	U2064	48296
1.3	1.3	60	08.2002 - 02.2005		4	DIN	U2064	48296
1.4 16V	1.4	71	03.2005 -	G4EE	4	SAE	U5073	48247
1.4 16V	1.5	72	09.2000 - 02.2005		4	DIN	U2061	48288
1.6 CVT	1.6	82	03.2005 -	G4ED	4	SAE	U5073	48247
1.6 CVT	1.6	82	03.2005 -	G4ED	4	DIN	U2060	48287

SEPHIA

1.5i	1.5	59	02.1996 -	B5	4	DIN	U1059	48253
1.5i	1.5	59	02.1996 -	B5	4	SAE/M4	U4019	48270
1.6i	1.6	59	01.1995 -	B6	4	DIN	U1059	48253
1.6i	1.6	59	09.1993 -	B6	4	SAE/M4	U4021	48294
1.8i 16V	1.8	82	01.1995 -	OK24N/ OK26Y	4	SAE/M4	U4021	48294

SHUMA

1.5i	1.5	59	03.1996 - 12.1998	OK280	4	DIN	U1059	48253
1.5i	1.5	59	03.1996 - 12.1998	OK280	4	SAE/M4	U4019	48270
1.5i 16V	1.5	65	10.1997 - 03.2001		4	DIN	U1059	48253
1.5i 16V	1.5	65	10.1997 - 03.2001		4	SAE/M4	U4019	48270
1.6	1.6	75	01.2001 - 12.2001		4	DIN	U2061	48288
1.6	1.6	75	05.2001 - 08.2004		4	DIN	U2061	48288
1.8i 16V	1.8	81	10.1997 - 03.2001	T8	4	SAE/M4	U4021	48294

SORENTO

2.4	2.4	102	08.2002 -	G4JS	4	SAE/DIN	U4006	48134
2.4 CVT	2.4	128	11.2009 -	G4KE	4	SAE	U5087	48274
3.3 V6	3.3	182	11.2007 -	G6DB	6	SAE	U5087	48274
3.5 V6	3.5	143	08.2002 -	G6CU	6	SAE/M4	U4022	48313
3.5 V6	3.5	143	08.2002 -	G6CU	6	SAE/DIN	U4023	48314

SOUL

1.6	1.6	77	02.2009 -		4	SAE	U5067	48239
1.6	1.6	93	02.2009 -	G4FC	4	SAE	U5067	48239

SPORTAGE

2.0	2.0	87	10.2000 - 08.2003		4	SAE/M4	U4020	48291
2.0i 16V	2.0	94	10.1999 - 08.2003	FE	4	SAE/M4	U4020	48291



e kW



C
y
I



Type-No.

Stock-No.

KIA SPORTAGE

2.0i 16V	2.0	104	09.2004 -	G4GC	4	DIN	U2051	48230
----------	-----	-----	-----------	------	---	-----	-------	-------

LADA 110

1.5	1.5	54	01.1995 -		4	DIN	U1076	48339
1.5	1.5	54	01.1995 -		4	SAE	U5116	48336
1.5	1.5	56	10.2000 -	VAZ-2111	4	DIN	U1076	48339
1.5	1.5	57	01.1995 -	VAZ-2111	4	SAE	U5023	48084
1.5	1.5	57	01.1995 -	VAZ-2111	4	DIN	U1076	48339
1.5	1.5	57	01.1995 -	VAZ-2111	4	SAE	U5116	48336
1.5	1.5	57	01.1995 -	VAZ-2111	4	M4	U2065	48312
1.5 16V	1.5	67	10.2000 -		4	SAE	U5023	48084
1.5 16V	1.5	67	10.2000 - 12.2004		4	SAE	U5116	48336
1.5 16V	1.5	70	01.1995 -	VAZ-2112	4	SAE	U5023	48084
1.5 16V	1.5	70	01.1995 -	VAZ-2112	4	DIN	U1076	48339
1.5 16V	1.5	70	01.1995 -	VAZ-2112	4	SAE	U5116	48336
1.6	1.6	60	01.2000 -	VAZ-21114	4	M4	U2065	48312
1.6	1.6	66	01.2000 -		4	SAE	U5023	48084
1.6	1.6	66	01.2000 -		4	SAE	U5116	48336

111

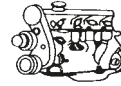
1.5	1.5	56	10.2000 - 12.2004	VAZ-2111	4	DIN	U1076	48339
1.5	1.5	57	01.1996 -	VAZ-2111	4	SAE	U5023	48084
1.5	1.5	57	01.1996 -	VAZ-2111	4	DIN	U1076	48339
1.5	1.5	57	01.1996 -	VAZ-2111	4	SAE	U5116	48336
1.5 16V	1.5	67	10.2000 -		4	SAE	U5023	48084
1.5 16V	1.5	67	10.2000 -		4	SAE	U5116	48336
1.5 16V	1.5	70	01.1995 -	VAZ-2112	4	SAE	U5023	48084
1.5 16V	1.5	70	01.1995 -	VAZ-2112	4	DIN	U1076	48339
1.5 16V	1.5	70	01.1995 -	VAZ-2112	4	SAE	U5116	48336
1.6	1.6	60	01.2005 -		4	M4	U2065	48312
1.6	1.6	66	03.2006 -		4	M4	U2065	48312

112

1.5	1.5	54	01.1995 -		4	SAE	U5023	48084
1.5	1.5	54	01.1995 -		4	DIN	U1076	48339
1.5	1.5	54	01.1995 -		4	SAE	U5116	48336
1.5	1.5	56	10.2000 -	VAZ-2111	4	SAE	U5023	48084
1.5	1.5	56	10.2000 -	VAZ-2111	4	SAE	U5116	48336
1.5	1.5	57	01.1995 -	VAZ-2111	4	SAE	U5023	48084
1.5	1.5	57	01.1995 -	VAZ-2111	4	DIN	U1076	48339
1.5	1.5	57	01.1995 -	VAZ-2111	4	SAE	U5116	48336
1.5 16V	1.5	67	10.2000 -		4	SAE	U5023	48084
1.5 16V	1.5	67	10.2000 -		4	SAE	U5116	48336
1.5 16V	1.5	70	01.1995 -	VAZ-2112	4	SAE	U5023	48084
1.5 16V	1.5	70	01.1995 -	VAZ-2112	4	DIN	U1076	48339
1.5 16V	1.5	70	01.1995 -	VAZ-2112	4	SAE	U5116	48336
1.6	1.6	60	01.2005 -		4	SAE	U5023	48084
1.6	1.6	60	01.2005 -		4	SAE	U5116	48336
1.6	1.6	60	01.2005 -	21114	4	M4	U2022	48081
1.6	1.6	66	03.2006 -		4	SAE	U5023	48084
1.6	1.6	66	03.2006 -		4	SAE	U5116	48336



e kW

C
Y
I

Type-No.

Stock-No.

LADA**1200-1500**

1.3	1.3	48	05.1978 - 01.1987	BA3 21011	4	DIN	U1079	48342
1.4	1.4	54	09.1973 - 06.1985	BA3 2103	4	DIN	U1079	48342
1.4	1.4	55	09.1972 - 08.1984	BA3 2103	4	DIN	U1079	48342
1.6	1.6	56	01.1984 - 01.1990		4	DIN	U1079	48342
1.6	1.6	57	03.1979 - 10.1986	BA3 2106	4	DIN	U1079	48342
1.6	1.6	58	09.1972 - 08.1984		4	DIN	U1079	48342

KALINA

1.4	1.4	66		VAZ1118/ 11194	4	M4	U2022	48081
1.6	1.6	60	10.2004 -		4	SAE	U5023	48084
1.6	1.6	60	10.2004 -		4	SAE	U5116	48336
1.6	1.6	60	10.2004 -	VAZ-21114	4	M4	U2065	48312
1.6	1.6	60		11182/ VAZ1110	4	M4	U2022	48081
1.6	1.6	60		11182/ 11194/ VAZ1110	4	M4	U2022	48081
1.6 16V	1.6	66	10.2004 -		4	M4	U2065	48312
1.6	1.6	66		VAZ1110	4	M4	U2022	48081
1.6	1.6	72	09.2006 -	11194	4	M4	U2022	48081

NIVA

1600	1.6	54	01.1987 - 03.1995	BA3 2121	4	DIN	U1079	48342
1600	1.6	56	12.1976 - 12.1987	BA3 2121	4	DIN	U1079	48342
1.7 LPG	1.7	57	09.2002 -		4	DIN	U1076	48339
1700i	1.7	59	06.1996 -	BA3 21214	4	DIN	U1076	48339
1.7	1.7	59	09.2002 -		4	DIN	U1076	48339
1700i	1.7	59	06.1996 -	BA3 21214	4	M4	U2065	48312
1700i 4x4	1.7	60	10.2000 -		4	DIN	U1076	48339

NOVA

1200 Junior/L	1.2	44	09.1981 -	BA3 2101	4	DIN	U1079	48342
1300 Spezial/L	1.3	48	05.1981 -	BA3 2105	4	DIN	U1079	48342
1500 Special	1.4	55	03.1985 -	BA3 2103	4	DIN	U1079	48342
1500	1.5	49	08.1994 -	BA3 2103 (KAT)	4	DIN	U1079	48342
1600	1.6	56	01.1988 -	BA3 2106	4	DIN	U1079	48342
1700i Classic	1.7	62	06.1996 -		4	M4	U2006	48025

PRIORA

1.6	1.6	60	10.2009 -		4	SAE	U5116	48336
1.6 LPG	1.6	71	12.2008 -		4	SAE	U5023	48084
1.6 LPG	1.6	71	12.2008 -		4	SAE	U5116	48336
1.6	1.6	72	12.2008 -		4	SAE	U5023	48084
1.6	1.6	72	12.2008 -		4	SAE	U5116	48336

SAMARA

1100	1.1	39	02.1988 - 12.1994	BA3 21081	4	DIN	U1076	48339
1100	1.1	43	02.1996 -	BA3 21081 (KAT)	4	DIN	U1076	48339
1300 Forma	1.3	45	07.1991 -	BA3 2108	4	DIN	U1079	48342
1300	1.3	45	09.1991 -	BA3 2108 (KAT)	4	DIN	U1076	48339
1300 Forma	1.3	45	07.1991 -	BA3 2108	4	DIN	U1076	48339
1300 Forma	1.3	46	05.1990 -		4	DIN	U1079	48342



e kW

C
y
I

Type-No.

Stock-No.

**LADA
SAMARA**

1300	1.3	46	01.1988 -	BA3 2108	4	DIN	U1076	48339
1300 Forma	1.3	46	05.1990 -		4	DIN	U1076	48339
1300 Forma	1.3	48	05.1989 - 07.1997	BA3 2108	4	DIN	U1079	48342
1300	1.3	48	01.1986 - 12.1994	BA3 2108	4	DIN	U1076	48339
1300 Forma	1.3	48	05.1989 - 07.1997	BA3 2108	4	DIN	U1076	48339
1300 Forma	1.3	50	02.1996 -		4	DIN	U1079	48342
1300	1.3	50	02.1996 -	BA3 21115	4	DIN	U1076	48339
1300 Forma	1.3	50	02.1996 -		4	DIN	U1076	48339
1500	1.5	50	07.1991 -	BA3 21083 (KAT)	4	SAE	U5023	48084
1500	1.5	50	09.1991 -	BA3 21083 (KAT)	4	DIN	U1076	48339
1500	1.5	52	02.1995 -	BA3 2111	4	SAE	U5023	48084
1500 Forma	1.5	52	11.1994 -	BA3 2111	4	DIN	U1076	48339
1500	1.5	53	01.1988 -	BA3 21083	4	SAE	U5023	48084
1500	1.5	53	01.1988 -	BA3 21083	4	DIN	U1076	48339
1.5	1.5	53	08.2003 -	21083	4	M4	U2022	48081
1.5	1.5	57	01.2000 -	VAZ-2111	4	DIN	U1076	48339

TOSCANA

1300	1.3	48	12.1985 -	BA3 2105	4	DIN	U1079	48342
1500	1.4	55	09.1983 - 02.1993	BA3 2103	4	DIN	U1079	48342

**LAMBORGHINI
DIABLO**

5.7	5.7	361	03.1990 - 06.1998		12	DIN	U3001	48013
5.7 VT	5.7	361	01.1990 - 08.1998		12	DIN	U3001	48013
5.7 SE	5.7	386	01.1994 - 12.1996		12	DIN	U3001	48013

GALLARDO

5.0	5.0	368	08.2003 -	L 510	10	SAE	U5014	48041
5.0	5.0	382	07.2005 -		10	SAE	U5014	48041

**LANCIA
BETA**

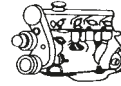
1600	1.6	74	08.1973 - 07.1982	828 B.000	4	DIN	U1025	48121
------	-----	----	-------------------	-----------	---	-----	-------	-------

DEDRA

1.6i.e.	1.6	55	04.1993 - 07.1999	835 C1.000	4	M4	U2006	48025
1.6i.e.	1.6	55	04.1993 - 07.1999	835 C1.000	4	DIN	U1030	48137
1.6i.e.	1.6	57	08.1989 - 03.1993	835 A1.046	4	DIN	U1025	48121
1.8 16V LE	1.7	83	03.1996 - 07.1999	182 A2.000	4	SAE	U5028	48102
1.8 GT 16V	1.7	96	03.1996 - 07.1999	183 A1.000	4	SAE	U5028	48102
1.8i.e.	1.8	74	07.1994 - 07.1999	836 A5.000	4	DIN	U3001	48013
1.8i.e.	1.8	77	09.1989 - 07.1999	835 A2.046	4	DIN	U3001	48013
1.8i.e.	1.8	80	09.1989 - 06.1994	835 A2.000	4	DIN	U3001	48013
1.8 16V LE	1.8	83	03.1996 - 07.1999	182 A2.000	4	DIN	U3001	48013
1,8 16V GT	1.8	96	03.1996 - 07.1999	183 A1.000	4	DIN	U3001	48013



e kW

C
Y
I

Type-No.

Stock-No.

LANCIA**DELTA**

1.4i.e.	1.4	51	10.1994 - 08.1999	160 A1.046/ 836 A4.000	4	DIN	U1025	48121
1.4i.e.	1.4	51	10.1994 - 08.1999	160 A1.046/ 836 A4.000	4	M4	U2006	48025
1.4	1.4	88	09.2008 -	198 A4.000	4	SAE	U5096	48286
1.5	1.5	63	09.1979 - 12.1992	831 A1.000/ 831 B1.000	4	DIN	U1025	48121
1.5	1.5	63	09.1979 - 12.1992	831 A1.000/ 831 B1.000	4	DIN	U1041	48186
1.6i.e.	1.6	55	06.1993 - 08.1999	835 C1.000	4	M4	U2006	48025
1.6i.e.	1.6	66	03.1996 - 08.1999	182 A6.000	4	M4	U2014	48052
1.6i.e. 16V	1.6	76	01.1996 - 08.1999	182 A4.000	4	M4	U2014	48052
1.8i.e. 16V	1.7	83	03.1996 - 08.1999	182 A2.000	4	SAE	U5028	48102
1.8i.e. 16V GT	1.7	96	03.1996 - 08.1999	183 A1.000	4	SAE	U5028	48102
1.8i.e.	1.8	66	07.1994 - 08.1999	835 C4.000/ 836 A6.000	4	DIN	U3001	48013
1.8i.e.	1.8	66	07.1994 - 08.1999	836 C4.000	4	DIN	U3001	48013
1.8i.e.	1.8	76	06.1993 - 08.1999	835 C2.000	4	DIN	U3001	48013
1.8i.e. 16V GT	1.8	96	03.1996 - 08.1999	183 A1.000	4	SAE	U5035	48136
2.0 16V Turbo	2.0	137	06.1993 - 08.1999	836 A2.000	4	DIN	U3001	48013
2.0 16V Turbo	2.0	142	07.1996 - 08.1999	175 A4.000	4	DIN	U3001	48013
2.0 16V HF Integrale	2.0	144	03.1989 - 09.1991	831 D5.000	4	DIN	U3001	48013
2.0 16V HF Evo Integrale	2.0	155	06.1993 - 01.1994	831 E5.000/ 831 E5.046	4	DIN	U3001	48013

KAPPA

2.0 20V	2.0	107	10.1994 - 10.2001	838 A1.000	5	SAE	U5047	48168
2.0 20V	2.0	114	07.1996 - 10.2001	838 A6.000	5	SAE	U5047	48168
2.0 20V	2.0	114	07.1996 - 10.2001	838 A6.000	5	SAE	U5016	48046
2.0 16V Turbo	2.0	151	02.1995 - 10.2001	838 A4.000	4	M4	U2006	48025
2.0 20V Turbo	2.0	162	06.1998 - 10.2001	175 A3.000	5	SAE	U5047	48168
2.4 20V	2.4	129	07.1996 - 10.2001	838 A2.000	5	SAE	U5047	48168
2.4 20V	2.4	129	08.1994 - 10.2001	838 A2.000/838 A2.027	5	SAE	U5016	48046
3.0 24V	3.0	150	08.1994 - 10.2001	838 B.000	6	SAE	U5040	48154

LYBRA

1.6 16V	1.6	76	07.1999 -	182 A4.000	4	M4	U2014	48052
1.8 16V	1.8	96	07.1999 -	839 A4.000/ 839 A7.000	4	SAE	U5035	48136
1.8 16V	1.8	96	07.1999 -	839 A9.000	4	SAE	U5035	48136
1.8 16V	1.8	96	07.1999 -	839 A4.000/ 839 A7.000	4	SAE	U5035	48136
2.0 20V	2.0	110	09.2000 -	185 A8.000	5	SAE	U5016	48046
2.0 20V	2.0	113	07.1999 - 09.2000	182 B7.000	5	SAE	U5016	48046

MUSA

1.4	1.4	57	09.2005 -	350 A1.000	4	M4	U2038	48169
1.4	1.4	66	10.2007 -	192 B2.000	4	SAE	U5018	48061
1.4	1.4	70	10.2004 -	843 A 1.000	4	SAE	U5018	48061

PHEDRA

3.0 V6	3.0	150	09.2002 -	ES9 J4S	6	SAE	U5008	48031
--------	-----	-----	-----------	---------	---	-----	-------	-------

PRISMA

1.3	1.3	58	01.1983 - 02.1992	831 A2.000	4	DIN	U1030	48137
1.5	1.5	55	09.1985 - 02.1992	138 C2.048/ 831 B1.048	4	DIN	U1025	48121
1.5	1.5	55	09.1985 - 02.1992	138 C2.048/ 831 B1.048	4	DIN	U1041	48186
1.5	1.5	59	08.1986 - 02.1992	831 B1.000	4	DIN	U1025	48121
1.5	1.5	59	08.1986 - 02.1992	831 B1.000	4	DIN	U1041	48186
1.5	1.5	63	01.1983 - 04.1986	831 A1.000	4	DIN	U1025	48121

*e* kWC
y
I

Type-No.

Stock-No.

**LANCIA
PRISMA**

1.5	1.5	63	01.1983 - 04.1986	831 A1.000	4	DIN	U1041	48186
1.6	1.6	73	08.1986 - 02.1992	831 B6.000	4	DIN	U1025	48121
1.6	1.6	73	08.1986 - 02.1992	831 B6.000	4	DIN	U1041	48186
1.6	1.6	77	01.1983 - 04.1986	831 A4.000	4	DIN	U1041	48186

THEMA

2000i.e.	2.0	83	03.1986 - 09.1988	834 B.048	4	DIN	U1025	48121
2000i.e.	2.0	83	03.1986 - 09.1988	834 B.048	4	DIN	U1041	48186
2000i.e.	2.0	85	09.1987 - 05.1992	834 B.146	4	DIN	U1025	48121
2000i.e.	2.0	85	09.1987 - 05.1992	834 B.146	4	M4	U2006	48025
2000i.e.	2.0	85	09.1987 - 05.1992	834 B.146	4	DIN	U1041	48186
2000i.e.	2.0	86	09.1988 - 05.1992	834 B1.000	4	DIN	U1025	48121
2000i.e.	2.0	86	09.1988 - 05.1992	834 B1.000	4	DIN	U1041	48186
2000i.e.	2.0	88	11.1984 - 09.1988	834 B.000	4	DIN	U1025	48121
2000i.e.	2.0	88	11.1984 - 09.1988	834 B.000	4	DIN	U1041	48186
2000i.e. 16V	2.0	104	02.1989 - 05.1992	834 B2.246	4	DIN	U3001	48013
2000i.e. 16V	2.0	108	05.1988 - 08.1992	834 B2.000	4	DIN	U3001	48013
2000i.e.Turbo	2.0	110	07.1986 - 05.1990	834 C.146	4	DIN	U1025	48121
2000i.e.Turbo	2.0	110	07.1986 - 05.1990	834 C.146	4	DIN	U3001	48013
2000 Turbo	2.0	110	01.1989 - 03.1992	834 C.146	4	DIN	U3001	48013
2000 16V	2.0	112	08.1992 - 12.1993	834 F1.000	4	M4	U2006	48025
2000 16V	2.0	112	05.1992 - 07.1994	834 F1.000	4	DIN	U3001	48013
2000i.e.Turbo	2.0	122	11.1984 - 12.1987	834 C.000	4	DIN	U1030	48137
2000 16V Turbo	2.0	133	12.1988 - 06.1990	834 C1.000	4	DIN	U3001	48013
2000 16V Turbo	2.0	148	10.1992 - 07.1994	834 F2.000	4	M4	U2006	48025
2000 16V Turbo	2.0	148	10.1992 - 07.1994	834 F2.000	4	DIN	U3001	48013
3000 V6	3.0	126	08.1992 - 07.1994	834 F.000	6	M4	U1071	48308
3000 V6	3.0	126	08.1992 - 07.1994	834 F.000	6	M4	U2046	48197

THESIS

2.4 Turbo	2.0	136	07.2002 -	841 E.000	5	SAE	U5016	48046
2.4	2.4	125	07.2002 -	841 D.000	5	SAE	U5016	48046
3.0 V6	3.0	158	07.2002 -	841 A.000	6	SAE	U5040	48154
3.2 V6	3.2	169	05.2003 -	841 L.000	6	SAE	U5040	48154

Y

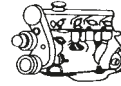
1.1	1.1	40	11.1995 - 09.2003	176 B2.000	4	DIN	U3001	48013
1.2	1.2	44	03.1996 - 09.2003	188 A4.000/ 840 A3.000	4	DIN	U3001	48013
1.2 16V	1.2	59	10.2000 - 09.2003	188 A5.000	4	DIN	U3001	48013
1.2 16V	1.2	59	10.2000 - 09.2003	188 A5.000	4	M4	U2006	48025
1.2 16V	1.2	63	04.1997 - 09.2003	176 B9.000	4	DIN	U3001	48013
1.4 12V	1.4	55	03.1996 - 09.2003	840 A4.000	4	M4	U2006	48025
1.4 12V	1.4	59	10.1996 - 09.2003	840 A2.000	4	M4	U2006	48025

Y10

1.1i.e. Fire 4WD	1.1	37	09.1992 - 12.1995	156 C.046	4	M4	U2006	48025
1.1i.e. Fire	1.1	37	07.1989 - 09.1995	156 C.046	4	DIN	U1008	48064
1.1 Avenue	1.1	40	01.1995 - 12.1995	176 B2.000	4	M4	U2006	48025
1.1 Avenue 4WD	1.1	40	01.1995 - 12.1995	176 B2.000	4	M4	U2006	48025
1.1i.e.	1.1	42	08.1989 - 06.1992	156 C.000	4	DIN	U1008	48064
1.3i.e. Fire	1.3	53	02.1989 - 12.1995	146 A 5.046/ 156 B.000	4	DIN	U1025	48121



e kW

C
Y
I

Type-No.

Stock-No.

LANCIA**Y10**

1.3i.e. Fire	1.3	56	11.1987 - 05.1993	156 B.000	4	DIN	U1025	48121
1.0 Fire	1.0	32	06.1985 - 06.1991	156 A 2.100	4	DIN	U1008	48064
1.0 Fire	1.0	33	03.1985 - 06.1989	156 A 2.000	4	DIN	U1008	48064
1.0 Fire CAT	1.0	33	10.1987 - 02.1992	156 A2.246	4	DIN	U1008	48064
1.0 Fire	1.0	37	03.1985 - 02.1990	156 A 2.000	4	DIN	U1008	48064
1.0 Turbo	1.0	62	03.1985 - 02.1989	156 A 1.000	4	DIN	U1041	48186

YPSILON

1.2	1.2	44	10.2003 -	188 A4.000	4	DIN	U3001	48013
1.2	1.2	44	10.2003 -	188 A4.000	4	SAE	U5018	48061
1.2	1.2	59	10.2003 -	188 A5.000	4	SAE	U5018	48061
1.4	1.4	57	02.2006 -	350 A1.000	4	M4	U2038	48169
1.4 16V	1.4	70	10.2003 -	843 A 1.000	4	SAE	U5018	48061

ZETA

2.0 16V	2.0	97	05.1998 - 07.2000	RFV	4	SAE	U6012	48051
2.0 Turbo	2.0	108	05.1995 - 09.2002	RGX	4	M4	U2009	48030

LAND ROVER**88/109**

2.3	2.3	51	09.1963 - 12.1986		4	DIN	U1061	48298
2.3	2.3	51	09.1963 - 12.1986		4	DIN	U1079	48342
2.3	2.3	51	09.1963 - 12.1986		4	DIN	U1056	48236
3.5 V8	3.5	100	09.1983 - 07.1990		8	DIN	U1076	48339

DEFENDER

3.9 V8	3.9	136	11.1998 -		8	M4	U2045	48196
--------	-----	-----	-----------	--	---	----	-------	-------

DISCOVERY

2.0 16V	2.0	99	09.1993 - 10.1998		4	DIN	U1076	48339
3.5	3.5	113	10.1989 - 06.1994	22 D	8	DIN	U1076	48339
3.5 4x4	3.5	122	10.1989 - 06.1994		8	DIN	U1076	48339
3.9 V8	3.9	134	09.1993 - 10.1998	35 D/ 36 D	8	DIN	U1076	48339
3.9 V8	3.9	134	09.1993 - 10.1998	35 D/ 36 D	8	M4	U2045	48196
4.0 V8	4.0	136	11.1998 - 06.2004		8	M4	U2006	48025
4.4	4.4	220	07.2004 -	448PN	8	SAE	U5082	48267

FREELANDER

1.8 16V	1.8	86	11.2000 -	18 K4F	4	SAE	U1006	48059
1.8 16V	1.8	86	11.2000 -	18 K4F	4	SAE/DIN	U4001	48055
1.8i 16V	1.8	88	02.1998 - 11.2000		4	SAE	U1006	48059
1.8i 16V	1.8	88	02.1998 -	18 K4F	4	SAE	U1006	48059
1.8i 16V	1.8	88	02.1998 - 11.2000		4	SAE/DIN	U4001	48055
1.8i 16V	1.8	88	02.1998 -	18 K4F	4	SAE/DIN	U4001	48055
1.8i 16V	1.8	88	02.1998 - 11.2000		4	DIN	U1027	48125
1.8i 16V	1.8	88	02.1998 -	18 K4F	4	DIN	U1027	48125
2.5 V6	2.5	130	11.2000 -	25 K4F	6	SAE	U5026	48091



e kW

C
y
i

Type-No.

Stock-No.

**LAND ROVER
RANGE ROVER**

3.5 Vogue	3.5	93	08.1981 - 09.1990	11 D	8	DIN	U1076	48339
3.5	3.5	107	01.1987 - 09.1990	31 D	8	DIN	U1076	48339
3.5 Vogue	3.5	120	10.1985 - 09.1990	24 D/ 25 D	8	DIN	U1076	48339
3.9 CAT	3.9	127	11.1988 - 07.1994	37 D/ 38 D	8	DIN	U1076	48339
3.9 Vogue SEi	3.9	134	11.1988 - 07.1994	35 D/ 36 D	8	DIN	U1076	48339
3.9	3.9	140	07.1994 - 03.2002	42 D	8	M4	U2006	48025
3.9	3.9	140	07.1994 - 03.2002	42 D	8	M4	U2045	48196
4.0	4.0	136	06.1998 - 03.2002		8	M4	U2006	48025
4.0	4.0	136	06.1998 - 03.2002		8	M4	U2045	48196
4.2	4.2	291	05.2005 -		8	SAE	U5082	48267
4.3 Vogue LSE	4.3	149	09.1992 - 07.1994	40 D	8	DIN	U1076	48339
4.4	4.4	210	03.2002 -		8	SAE	U5005	48009
4.4	4.4	225	05.2005 -		8	SAE	U5082	48267
4.6	4.6	160	06.1998 - 03.2002		8	M4	U2006	48025
4.6	4.6	165	07.1994 - 03.2002	46 D	8	M4	U2006	48025
4.6	4.6	165	07.1994 - 03.2002	46 D	8	M4	U2045	48196

RANGE ROVER SPORT

4.2	4.2	287	02.2005 -		8	SAE	U5082	48267
4.2	4.2	291	11.2009 -		8	SAE	U5082	48267
4.4	4.4	220	02.2005 -	448PN	8	SAE	U5082	48267

LDV

SHERPA 1.6	1.6	48	03.1974 - 09.1978	KB16	4	DIN	U1079	48342
SHERPA 1.7	1.7	54	07.1982 - 10.1986		4	DIN	U1056	48236
SHERPA 1.7	1.7	54	07.1982 - 10.1986		4	DIN	U1076	48339
200 2.0	2.0	67	04.1989 - 03.1996		4	DIN	U1076	48339

**LEXUS
ES**

300	3.0	138	09.1991 - 12.1997	3VZ-FE	6	SAE/M4	U4024	48326
3.0	3.0	140	10.1996 - 07.2001	1MZ-FE	6	SAE/M4	U4024	48326
3.0	3.0	157	08.2001 - 10.2006	1MZ-FE	6	SAE/M4	U4024	48326

GS

300	3.0	183	04.2005 -	3GR-FSE	6	SAE	U5084	48269
450 h	3.5	218	02.2006 -	2GR-FSE	6	SAE	U5084	48269
430	4.3	208	04.2005 -	3UZ-FE	8	SAE	U5065	48235
430	4.3	208	11.2000 - 03.2005	3UZ-FE	8	SAE	U5065	48235

IS

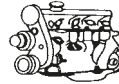
200	2.0	114	04.1999 -	1G-FE	6	SAE	U5065	48235
250	2.5	153	10.2005 -	4GR-FSE	6	SAE	U5084	48269
F	5.0	311	03.2008 -	2UR-GSE	8	SAE	U5090	48278

LS

430	4.3	207	10.2000 -	3UZ-FE	8	SAE	U5065	48235
460	4.6	255	05.2008 -	1UR-FE	8	SAE	U5084	48269
460 AWD	4.6	270	12.2008 -	1UR-FSE	8	SAE	U5084	48269
460	4.6	280	04.2006 -	1UR-FSE	8	SAE	U5084	48269



l kW

C
Y
I

Type-No.

Stock-No.

LEXUS**LS**

600 h	5.0	290	08.2007 -	2UR-FSE	8	SAE	U5084	48269
-------	-----	-----	-----------	---------	---	-----	-------	-------

LX

470 4x4	4.7	170	05.1998 - 03.2008	2UZ-FE	8	SAE	U5065	48235
---------	-----	-----	-------------------	--------	---	-----	-------	-------

RX

300 V6	3.0	148	07.2000 - 05.2003	1MZ-FE	6	SAE	U5100	48297
300	3.0	150	05.2003 -	1MZ-FE	6	SAE	U5100	48297
450h	3.5	183	04.2009 -	2GR-FXE	6	SAE	U5076	48257
350	3.5	203	02.2006 -	2GR-FE	6	SAE	U5076	48257
350 AWD	3.5	204	04.2009 -	2GR-FE	6	SAE	U5076	48257

SC

430	4.3	210	08.2001 -	3UZ-FE	8	SAE	U5065	48235
-----	-----	-----	-----------	--------	---	-----	-------	-------

LOTUS**ECLAT**

2.2	2.2	119	05.1980 - 08.1986	912	4	DIN	U1056	48236
2.0	2.0	119	10.1975 - 05.1980	907	4	DIN	U1056	48236

ELAN

1.6i 16V	1.6	97	09.1989 - 11.1995	4XE1	4	SAE	U3015	48218
1.6i 16V Turbo	1.6	115	09.1991 - 11.1995		4	SAE	U3015	48218
1.6i 16V Turbo	1.6	123	09.1989 - 11.1995	4XE1-T	4	SAE	U3015	48218

ESPRIT

2.0	2.0	119	10.1975 - 05.1980	907	4	DIN	U1056	48236
2.2	2.2	119	05.1980 - 08.1986	912	4	DIN	U1056	48236
2.2 Turbo	2.2	157	02.1980 - 08.1988	910	4	DIN	U1056	48236
2.2	2.2	158	09.1990 - 01.1992		4	DIN	U1056	48236
2.2	2.2	168	09.1990 - 10.1991		4	DIN	U1056	48236
2.2 16V Turbo SE	2.2	197	05.1989 - 09.1996	910 S	4	DIN	U1056	48236
2.2	2.2	221	05.1993 - 07.1996		4	DIN	U1056	48236
2.2	2.2	222	11.1994 - 07.1996		4	DIN	U1056	48236

EUROPA

1.5	1.5	57	10.1966 - 10.1970		4	DIN	U1079	48342
1.6	1.6	78	05.1970 - 04.1976		4	DIN	U1079	48342

MASERATI**BITURBO**

2.24V	2.0	180	03.1989 - 12.1994	475	6	DIN	U1025	48121
4.24V	2.0	180	04.1990 - 12.1994	475	6	DIN	U1025	48121

GHI BLI

2.0 24V Biturbo	2.0	225	05.1992 -		6	SAE	U5044	48163
2.8 24V Biturbo	2.8	209	06.1992 -		6	SAE	U5044	48163

QUATTROPORTE

2.0 Biturbo	2.0	211	03.1994 -		6	SAE	U5044	48163
2.8 Biturbo	2.8	209	03.1994 -		6	SAE	U5044	48163

*e* kWC
y
I

Type-No.

Stock-No.

MAZDA**2**

1.25	1.3	55	04.2003 -	FUJA	4	M4	U2008	48027
1.4	1.4	59	04.2003 -	FXJA	4	M4	U2008	48027
1.6	1.6	74	04.2003 -	FYJA	4	M4	U2008	48027

3

2.0	2.0	110	10.2003 -	LF17	4	SAE	U5063	48229
2.0 MZR	2.0	110	06.2009 -	LF17/ LF-DE	4	SAE	U5063	48229
2.0 MZR DISI	2.0	111	06.2009 -	LF5H/ LF5W	4	SAE	U5063	48229
2.3 MPS	2.3	191	12.2006 -	L3N9/ L3-VDT	4	SAE	U5063	48229

6

2.3	2.3	122	08.2002 -	L3C1	4	SAE	U5063	48229
2.5 MZR	2.5	125	08.2007 -	L5-VE	4	SAE	U5063	48229
2.0 MZR	2.0	108	08.2007 -	LF17	4	SAE	U5063	48229
2.0	2.0	108	03.2005 -	LFF7	4	SAE	U5063	48229
3.0	3.0	162	07.2003 - 02.2005		6	SAE	U5060	48222
3.0	3.0	164	03.2005 -		6	SAE	U5060	48222

121

1.1	1.1	42	10.1987 - 10.1990	B1/ B116	4	DIN	U1033	48148
1.25	1.2	55	03.1996 -	DHF/ DHG	4	DIN	U2005	48021
1.3 16V	1.3	39	11.1990 - 03.1996	B3 (16V)	4	DIN	U1033	48148
1.3	1.3	40	04.1989 - 10.1990	B3	4	DIN	U1033	48148
1.3	1.3	44	03.1996 -	J4R/ J4T	4	DIN	U2005	48021
1.3	1.3	44	10.1987 - 11.1990	B3	4	DIN	U1033	48148
1.3 16V	1.3	53	11.1990 - 03.1996	B3 (16V)	4	DIN	U1033	48148

323 II

1.5	1.5	63	11.1980 - 12.1983	E5	4	DIN	U1068	48305
1.5	1.5	65	03.1982 - 09.1986	E5	4	DIN	U1068	48305
1.5	1.5	65	03.1982 - 12.1985	E5	4	DIN	U1068	48305

323 III

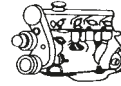
1.3	1.3	44	08.1985 - 05.1989	E3	4	DIN	U1024	48117
1.3	1.3	44	08.1985 - 05.1989	E3	4	DIN	U1021	48112
1.3i	1.3	49	09.1985 - 08.1989		4	DIN	U1033	48148
1.3i	1.3	49	09.1985 - 08.1989		4	DIN	U1021	48112
1.4	1.4	44	09.1987 - 10.1989	B3	4	DIN	U1021	48112
1.4	1.4	44	04.1987 - 07.1989	B3	4	DIN	U1033	48148
1.6 GT	1.6	63	11.1986 - 10.1989	B6	4	DIN	U1021	48112
1.6 4x4	1.6	63	05.1990 - 03.1993	B6E/ B65M	4	DIN	U1021	48112
1.6 4x4	1.6	63	05.1990 - 03.1993	B6E/ B65M	4	DIN	U1036	48158
1.6 4x4	1.6	63	05.1990 - 03.1993	B6E/ B65M	4	DIN	U1033	48148
1.6 GT	1.6	77	08.1985 - 12.1988	B6 (SOHC)	4	DIN	U1021	48112
1.6 GT Turbo	1.6	103	10.1985 - 11.1991	B6T	4	DIN	U1021	48112
1.6 GT Turbo 4WD	1.6	110	08.1987 - 10.1989		4	DIN	U1021	48112

323 IV

1.3	1.3	49	09.1989 - 06.1991	B3E/ B383	4	DIN	U1021	48112
1.3	1.3	49	09.1989 - 06.1991	B3E/ B383	4	DIN	U1033	48148
1.3 16V	1.3	54	04.1991 - 07.1994	B3 (16V)	4	DIN	U1036	48158
1.3 16V	1.3	54	04.1991 - 07.1994	B3 (16V)	4	DIN	U1033	48148
1.3 16V	1.3	54	09.1989 - 07.1994		4	DIN	U1036	48158
1.6	1.6	62	09.1989 - 06.1991	B6E	4	DIN	U1036	48158



e kW

C
Y
I

Type-No.

Stock-No.

MAZDA**323 IV**

1.6	1.6	62	09.1989 - 06.1991	B6E	4	DIN	U1033	48148
1.6 16V	1.6	65	03.1991 - 10.1994	B6	4	DIN	U1036	48158
1.6 16V	1.6	65	03.1991 - 10.1994	B6	4	DIN	U1033	48148
1.6	1.6	66	04.1991 - 04.1994		4	DIN	U1036	48158
1.6	1.6	66	04.1991 - 04.1994		4	DIN	U1033	48148
1.8 16V	1.8	76	08.1989 - 07.1994	BP	4	DIN	U1036	48158
1.8 16V	1.8	76	08.1989 - 07.1994	BP52	4	DIN	U1036	48158
1.8 16V GT	1.8	94	06.1989 - 07.1994	BP (DOHC)	4	DIN	U1036	48158
1.8 16V Turbo 4WD	1.8	120	09.1990 - 12.1992	BP Turbo	4	DIN	U1036	48158
1.8 16V Turbo 4WD	1.8	136	01.1993 - 07.1994		4	DIN	U1036	48158

323 V

1.3 16V	1.3	54	08.1994 - 09.1998	B3 (16V)	4	DIN	U1036	48158
---------	-----	----	-------------------	----------	---	-----	-------	-------

323 VI

1.5 16V	1.5	65	09.1998 - 01.2001		4	SAE/DIN	U4015	48242
1.6	1.6	70	01.2001 - 05.2004	ZM	4	SAE/DIN	U4015	48242
1.6	1.6	72	01.2001 - 05.2004	ZM	4	SAE/DIN	U4015	48242
1.9 16V	1.9	84	09.1998 - 05.2004		4	SAE/DIN	U4011	48208
2.0	2.0	96	01.2001 - 05.2004	FS7E/ FS7G	4	SAE/DIN	U4011	48208

626 II

1.6	1.6	55	03.1983 - 09.1987		4	DIN	U1068	48305
1.6	1.6	59	11.1982 - 06.1987	F6	4	DIN	U1068	48305
2.0	2.0	74	03.1983 - 09.1987	FE	4	DIN	U1068	48305
2.0	2.0	81	01.1986 - 10.1987		4	DIN	U1068	48305
2.0	2.0	81	01.1986 - 10.1987		4	DIN	U1021	48112
2.0i Turbo	2.0	87	01.1986 -	FET	4	DIN	U1068	48305
2.0	2.0	88	01.1986 - 09.1987	FE	4	DIN	U1068	48305

626 III

1.8	1.8	65	11.1987 - 05.1992	F8	4	DIN	U1068	48305
1.8	1.8	69	11.1987 - 05.1992		4	DIN	U1068	48305
2.0	2.0	66	09.1987 - 10.1990	FE	4	DIN	U1068	48305
2.0	2.0	66	09.1987 - 10.1990	FE	4	DIN	U1021	48112
2.0 12V	2.0	79	09.1987 - 05.1992	FE	4	DIN	U1068	48305
2.0 12V	2.0	79	09.1987 - 05.1992	FE	4	DIN	U1021	48112
2.0 16V	2.0	103	11.1987 - 05.1992	FE	4	DIN	U1068	48305
2.0 16V	2.0	103	11.1987 - 05.1992	FE	4	DIN	U1021	48112
2.0 16V	2.0	109	07.1987 - 09.1989	FE	4	DIN	U1068	48305
2.0 16V	2.0	109	07.1987 - 09.1989	FE	4	DIN	U1021	48112
2.0 4x4	2.0	110	08.1989 - 07.1991		4	DIN	U1068	48305
2.0 4x4	2.0	110	08.1989 - 07.1991		4	DIN	U1021	48112
2.2 12V	2.2	85	11.1987 - 07.1991	F2	4	DIN	U1068	48305
2.2 12V	2.2	85	11.1987 - 07.1991	F2	4	DIN	U1021	48112

626 V

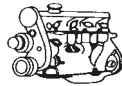
1.9	1.8	66	05.1997 - 12.1999		4	DIN	U2005	48021
1.9	1.8	74	12.1999 - 10.2002	FP9A	4	DIN	U2005	48021
2.0	2.0	85	05.1997 - 10.2002	FS/ FS2C	4	DIN	U2005	48021

929

2.0	2.0	66	05.1979 - 07.1986	M/ MA	4	DIN	U1068	48305
2.0	2.0	66	05.1982 - 03.1984	HEE/ MA	4	DIN	U1068	48305



e kW

C
y
I

Type-No.

Stock-No.

MAZDA**929**

2.0	2.0	74	03.1984 - 07.1987	FE	4	DIN	U1068	48305
2.0	2.0	74	03.1984 - 07.1987	FE	4	DIN	U1021	48112
2.0	2.0	85	06.1987 - 12.1988	FE/ FEFA	4	DIN	U1021	48112
2.2 12V	2.2	85	01.1988 - 04.1989	F2/ F2E/ F21	4	DIN	U1021	48112
2.2 12V	2.2	94	04.1989 - 06.1991	F2-C	4	DIN	U1021	48112
2.2i	2.2	100	05.1987 - 12.1988	F2-EGI	4	DIN	U1021	48112
3.0	3.0	125	01.1988 - 12.1989	JE3	6	DIN	U1021	48112
3.0	3.0	140	06.1987 - 06.1991	JE	6	DIN	U1021	48112

CX-7

2.3 MZR DISI Turbo	2.3	190	10.2007 -	L3-VDT	4	SAE	U5063	48229
--------------------	-----	-----	-----------	--------	---	-----	-------	-------

MPV

2.0	2.0	88	08.2000 - 07.2002	FS	4	DIN	U2005	48021
-----	-----	----	-------------------	----	---	-----	-------	-------

MX-3

1.6i	1.6	65	07.1991 -	B69	4	DIN	U1036	48158
1.6i	1.6	79	01.1994 -	B6D	4	DIN	U1036	48158

MX-5

1.6	1.6	66	01.1995 - 04.1998		4	DIN	U2053	48250
1.6 16V	1.6	81	05.1998 - 10.2005	B6D	4	DIN	U2053	48250
1.6	1.6	85	05.1990 - 01.1994	B64F	4	DIN	U2053	48250
1.8	1.8	93	03.2005 -	L8-DE/ L828	4	DIN	U2037	48167
1.8	1.8	96	04.1995 - 04.1998	BP (DOHC)/ BPF1	4	DIN	U2037	48167
1.8	1.8	96	09.1993 - 04.1995	BP (DOHC)/ BPF1	4	DIN	U2050	48224
1.8 16V	1.8	102	11.2000 - 10.2005	BPD	4	SAE/DIN	U4013	48223
1.8 16V	1.8	103	05.1998 - 10.2005	BP-ZE	4	DIN	U2037	48167
1.8	1.8	103	01.1998 - 07.2002		4	SAE/DIN	U4013	48223
1.8 16V	1.8	107	11.2000 - 10.2005	BPD	4	SAE/DIN	U4013	48223
1.8i	1.8	113	04.2002 - 10.2005		4	SAE/DIN	U4013	48223
2.0	2.0	118	03.2005 -	LF62/ LF-DE	4	SAE	U5063	48229

PREMACY

1.8	1.8	74	07.1999 -	FP	4	SAE/DIN	U4011	48208
1.9	1.9	84	07.1999 -	FP	4	SAE/DIN	U4011	48208
2.0	2.0	96	11.2001 -	FS7E/ FS7G	4	SAE/DIN	U4011	48208

RX 8

2.6 Wankel	2.6	141	10.2003 -	13B-MSP	2	SAE	U5093	48283
2.6 Wankel	2.6	158	11.2003 -	13B-MSP	2	SAE	U5093	48283
2.6 Wankel	2.6	170	10.2003 -	13B-MSP	2	SAE	U5093	48283
2.6 Wankel	2.6	177	11.2003 -	13B-MSP	2	SAE	U5093	48283

TRIBUTE

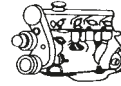
3.0 V6 24V 4WD	3.0	145	03.2000 -	AJ	6	SAE	U5089	48276
3.0 V6 AWD	3.0	149	04.2004 -	AJ	6	SAE	U5089	48276

MERCEDES-BENZ**190**

190 E 1.8	1.8	80	04.1990 - 08.1993	M 102.910	4	DIN	U1076	48339
190 E 1.8	1.8	80	04.1990 - 08.1993	M 102.910	4	DIN	U1023	48115



e kW

C
Y
I

Type-No.

Stock-No.

MERCEDES-BENZ**190**

190 2.0	2.0	66	10.1982 - 10.1984	M 102.921	4	DIN	U1076	48339
190 2.0	2.0	75	01.1986 - 05.1990	M 102.924	4	DIN	U1076	48339
190 2.0	2.0	75	01.1986 - 05.1990	M 102.924	4	DIN	U1023	48115
190 2.0	2.0	77	09.1984 - 05.1990	M 102.924	4	DIN	U1076	48339
190 2.0	2.0	77	09.1984 - 05.1990	M 102.924	4	DIN	U1023	48115
190 E 2.0	2.0	83	02.1985 - 12.1986	M 102.961/ M 102.962	4	DIN	U1076	48339
190 E 2.0	2.0	83	02.1985 - 12.1986	M 102.961/M 102.962	4	DIN	U1023	48115
190 E 2.0	2.0	85	02.1985 - 12.1986	M 102.962	4	DIN	U1076	48339
190 E 2.0	2.0	85	02.1985 - 12.1986	M 102.962	4	DIN	U1023	48115
190 E 2.0	2.0	87	01.1985 - 08.1993	M 102.962	4	DIN	U1076	48339
190 E 2.0	2.0	87	01.1985 - 08.1993	M 102.962	4	DIN	U1023	48115
190 E 2.0	2.0	90	10.1982 - 06.1993	M 102.961/ M 102.962	4	DIN	U1076	48339
190 E 2.0	2.0	90	10.1982 - 06.1993	M 102.961/M 102.962	4	DIN	U1023	48115
190 E 2.0	2.0	93	10.1982 - 06.1993		4	DIN	U1076	48339
190 E 2.3	2.3	97	09.1986 - 08.1991	M 102.985	4	DIN	U1076	48339
190 E 2.3	2.3	97	09.1986 - 08.1991	M 102.985	4	DIN	U1023	48115
190 E 2.3	2.3	100	10.1986 - 08.1993	M 102.985	4	DIN	U1076	48339
190 E 2.3	2.3	100	10.1986 - 08.1993	M 102.985	4	DIN	U1023	48115
190 E 2.6	2.6	118	09.1986 - 08.1993	M 103.942	6	DIN	U1076	48339
190 E 2.6	2.6	118	09.1986 - 08.1993	M 103.942	6	DIN	U1023	48115
190 E 2.6	2.6	122	09.1986 - 12.1989	M 103.942	6	DIN	U1076	48339
190 E 2.6	2.6	122	09.1986 - 12.1989	M 103.942	6	DIN	U1023	48115

123 SERIES

200	2.0	62	02.1976 - 08.1980	M 115.938/ M 115.939	4	DIN	U1056	48236
200	2.0	69	02.1976 - 08.1980	M 115.938/ M 115.939	4	DIN	U1056	48236
200	2.0	74	06.1980 - 11.1985	M 102.939	4	DIN	U1076	48339
200	2.0	80	06.1980 - 11.1985	M 102.920	4	DIN	U1076	48339
230	2.3	80	02.1976 - 03.1981	M 115.954	4	DIN	U1056	48236
230 E	2.3	100	04.1980 - 12.1985	M 102.980	4	DIN	U1076	48339
250	2.5	95	02.1976 - 10.1979	M 123.921	6	DIN	U1056	48236
250	2.5	103	10.1979 - 07.1985	M 123.921	6	DIN	U1076	48339
280 E	2.7	136	02.1976 - 11.1985	M 110.984/ M 110.988	6	DIN	U1076	48339

124 SERIES

200	2.0	75	01.1986 - 05.1990	M 102.922	4	DIN	U1076	48339
200	2.0	77	01.1986 - 05.1990	M 102.922	4	DIN	U1076	48339
200	2.0	80	12.1985 - 05.1990	M 102.922	4	DIN	U1076	48339
200 E	2.0	87	09.1988 - 08.1992	M 102.963	4	DIN	U1076	48339
200 E	2.0	90	09.1988 - 12.1989	M 102.963	4	DIN	U1076	48339
200 E	2.0	100	10.1992 - 06.1993	M 111.940	4	M4	U3006	48050
220 E	2.2	110	10.1992 - 06.1993	M 111.960	4	M4	U3006	48050
230 E	2.3	97	12.1984 - 03.1992	M 102.982	4	DIN	U1076	48339
230 E	2.3	97	06.1989 - 06.1993	M 102.982	4	DIN	U1076	48339
230 E	2.3	100	01.1985 - 06.1993	M 102.982	4	DIN	U1076	48339
260 E	2.6	118	09.1985 - 08.1992	M 103.940	6	DIN	U1023	48115
260 E	2.6	122	09.1985 - 12.1989	M 103.940	6	DIN	U1023	48115
280 E	2.8	145	10.1992 - 06.1993	M 104.942	6	M4/M4	U4026	48018
300 E	3.0	132	08.1985 - 08.1992	M 103.983	6	DIN	U1023	48115
300 E 4-matic	3.0	132	09.1986 - 06.1993	M 103.985	6	DIN	U1023	48115
300 E	3.0	138	01.1985 - 12.1985	M 103.980	6	DIN	U1023	48115



e kW

C
y
i

Type-No.

Stock-No.

**MERCEDES-BENZ
124 SERIES**

300 E	3.0	138	06.1985 - 08.1992	M 103.983	6	DIN	U1023	48115
320 E	3.2	162	10.1992 - 06.1993	M 104.992	6	M4/M4	U4026	48018
400 E	4.2	205	10.1992 - 06.1993	M 119.975	8	DIN	U1074	48311
500 E	5.0	235	06.1993 - 06.1995	M 119.974	8	DIN	U1023	48115
500 E	5.0	240	01.1991 - 06.1993	M 119.974	8	DIN	U1074	48311
500 E	5.0	240	01.1991 - 06.1993	M 119.974	8	DIN	U1023	48115
500 E AMG 6.0	6.0	275	01.1992 - 06.1993		8	DIN	U1074	48311
500 E	6.0	275	01.1992 - 06.1993		8	DIN	U1023	48115

A-CLASS

A 140	1.4	60	07.1997 - 08.2004	M 166.940	4	SAE	U6006	48017
A 150	1.5	70	09.2004 -	M 266.920	4	M4	U3004	48024
A 140	1.6	60	01.2001 - 08.2004	M 166.960	4	SAE	U6006	48017
A 160	1.6	75	07.1997 - 08.2004	M 166.960	4	SAE	U6006	48017
A 170	1.7	85	09.2004 -	M 266.940	4	M4	U3004	48024
A 190	1.9	92	03.1999 - 08.2004	M 166.990	4	SAE	U6006	48017
A 200	2.0	100	09.2004 -	M 266.960	4	M4	U3004	48024
A 200 TURBO	2.0	142	09.2005 -	M 266.980	4	M4	U3004	48024
A 210	2.1	103	03.2002 - 08.2004	M 166.995	4	SAE	U6006	48017

B-CLASS

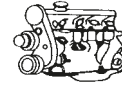
B 150	1.5	70	03.2005 -	M 266.920	4	M4	U3004	48024
B 170	1.7	85	03.2005 -	M 266.940	4	M4	U3004	48024
B 200	2.0	100	03.2005 -	M 266.960	4	M4	U3004	48024
B 200 TURBO	2.0	142	03.2005 -	M 266.980	4	M4	U3004	48024

C-CLASS

C 180 Kompressor	1.6	115	01.2008 -	M 271.910	4	SAE	U5056	48207
C 180	1.8	89	11.1994 - 05.2000	M 111.921	4	M4/M4	U4026	48018
C 180	1.8	90	03.1993 - 05.2000	M 111.920/ M 111.921	4	M4	U3006	48050
C 180	1.8	90	03.1993 - 05.2000	M 111.920/ M 111.921	4	M4/M4	U4026	48018
C 160 Kompressor	1.8	90	05.2002 - 11.2006	M 271.921	4	SAE	U5034	48131
C 160 Kompressor	1.8	90	11.2006 - 06.2011	M 271.921	4	SAE	U5056	48207
C 180 Kompressor	1.8	105	05.2002 - 11.2006	M 271.946	4	SAE	U5034	48131
C 180 Kompressor	1.8	105	11.2006 -	M 271.946	4	SAE	U5056	48207
C 180 CGI	1.8	115	01.2007 -	M 271.820	4	SAE	U5056	48207
C 180 Kompressor	1.8	115	01.2007 -	M 271.952	4	SAE	U5056	48207
C 200 Kompressor	1.8	120	05.2002 - 11.2006	M 271.940	4	SAE	U5034	48131
C 200 Kompressor	1.8	120	11.2006 -	M 271.940	4	SAE	U5056	48207
C 200 CGI Kompressor	1.8	125	07.2003 - 11.2006	M 271.942	4	SAE	U5034	48131
C 200 CGI Kompre	1.8	125	11.2006 -	M 271.942	4	SAE	U5056	48207
C 200 CGI	1.8	135	01.2007 -	M 271.820	4	SAE	U5056	48207
C 200 Kompressor	1.8	135	01.2007 -	M 271.950	4	SAE	U5056	48207
C 230 Kompressor	1.8	141	02.2004 - 11.2006	M 271.948	4	SAE	U5034	48131
C 230 Kompressor	1.8	141	11.2006 -	M 271.948	4	SAE	U5056	48207
C 250 CGI	1.8	150	07.2009 -	M 271.860	4	SAE	U5056	48207
C 180	2.0	95	10.2000 - 05.2002	M 111.951	4	SAE	U5025	48089
C 200	2.0	100	01.1994 - 05.2000	M 111.941/ M 111.945	4	M4	U3006	48050
C 200	2.0	100	01.1994 - 05.2000	M 111.941/ M 111.945	4	M4/M4	U4026	48018
C 200 Kompressor	2.0	120	05.2000 - 05.2002	M 111.955	4	SAE	U5025	48089
C 200	2.0	132	10.1995 - 05.2000	M 111.944	4	M4/M4	U4026	48018



e kW

C
Y
I

Type-No.

Stock-No.

MERCEDES-BENZ**C-CLASS**

C 200	2.0	141	11.1996 - 05.2000	M 111.944	4	M4/M4	U4026	48018
C 220	2.2	110	03.1993 - 05.2000	M 111.961	4	M4	U3006	48050
C 230	2.3	110	06.1996 - 06.1997	M 111.974	4	M4/M4	U4026	48018
C 230	2.3	142	10.1995 - 05.2000	M 111.975	4	M4/M4	U4026	48018
C 230	2.5	150	01.2007 -	M 272.921/ M 272.911	6	SAE	U5117	48337
C 240	2.6	125	05.2000 -	M 112.912	6	M4	U3004	48024
C 240 4-matic	2.6	125	07.2002 -	M 112.916	6	M4	U3004	48024
C 280	2.8	142	05.1993 - 05.2000	M 104.941	6	M4/M4	U4026	48018
C 280	3.0	170	01.2007 -	M 272.947/ M 272.948	6	SAE	U5117	48337
C 300	3.0	170	07.2007 -	M 272.947/ M 272.948	6	SAE	U5117	48337
C 300 4-matic	3.0	170	07.2007 -	M 272.948	6	SAE	U5117	48337
C 320	3.2	160	05.2000 -	M 112.946	6	M4	U3004	48024
C 320 4-matic	3.2	160	07.2002 -	M 112.953	6	M4	U3004	48024
C 32 AMG Kompressor	3.2	260	02.2001 -	M 112.961	6	M4	U3004	48024
C 350	3.5	200	01.2007 -	M 272.961/ M 272.971	6	SAE	U5117	48337
C 350 CGI	3.5	215	09.2008 -	M 272.982	6	SAE	U5117	48337
C 350	3.5	225	01.2011 -		6	SAE	U5117	48337
C 36 AMG	3.6	206	05.1994 - 05.2000	M 104.941 (AMG 3.6)	6	M4/M4	U4026	48018
C 63 AMG	6.2	336	02.2008 -	M 156.985	8	SAE	U5117	48337

CLC-CLASS

CLC 160	1.6	95	02.2009 -	M 271.911	4	SAE	U5056	48207
CLC 180 Kompressor	1.8	105	05.2008 -	M 271.946	4	SAE	U5056	48207
CLC 200 Kompressor	1.8	135	05.2008 -	M 271.955	4	SAE	U5056	48207
CLC 23	2.5	150	05.2008 -	M 272.920	6	SAE	U5117	48337
CLC 35	3.5	200	05.2008 -	M 272.960	6	SAE	U5117	48337

CLK

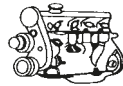
CLK 200 Kompressor	1.8	120	09.2002 - 11.2006	M 271.940	4	SAE	U5034	48131
CLK 200 Kompressor	1.8	120	11.2006 -	M 271.940	4	SAE	U5056	48207
CLK 200 CGI	1.8	125	07.2003 - 11.2006	M 271.942	4	SAE	U5034	48131
CLK 200 CGI	1.8	125	11.2006 -	M 271.942	4	SAE	U5056	48207
CLK 200 Kompressor	1.8	135	10.2006 -	M 271.955	4	SAE	U5056	48207
CLK 200	2.0	100	06.1997 - 06.2002	M 111.941/ M 111.945	4	M4	U3006	48050
CLK 200	2.0	100	06.1997 - 06.2002	M 111.941/ M 111.945	4	M4/M4	U4026	48018
CLK 200 Kompressor	2.0	120	06.2000 - 06.2002	M 111.956	4	SAE	U5025	48089
CLK 200 Kompressor	2.0	141	06.1997 - 06.2000	M 111.944	4	M4/M4	U4026	48018
CLK 230 Kompressor	2.3	142	06.1997 - 06.2000	M 111.973/ M 111.975	4	M4/M4	U4026	48018
CLK 230 Kompressor	2.3	145	06.2000 - 06.2002	M 111.982	4	SAE	U5025	48089
CLK 240	2.6	125	06.2002 -	M 112.912	6	M4	U3004	48024
CLK 280	3.0	170	01.2005 -	M 272.940	6	SAE	U5117	48337
CLK 320	3.2	160	06.2002 -	M 112.955	6	M4	U3004	48024
CLK 350	3.5	200	01.2005 -	M 272.960	6	SAE	U5117	48337
CLK 500	5.0	225	06.2002 -	M 113.968	8	M4	U3004	48024
CLK 55 AMG	5.4	255	08.1999 - 06.2002	M 113.981/ M 113.984	8	M4	U3004	48024
CLK 55 AMG	5.4	270	09.2002 -	M 113.987	8	M4	U3004	48024

CLS

CLS 280	3.0	170	07.2008 - 12.2010	M 272.943	6	SAE	U5117	48337
CLS 350	3.5	200	10.2004 - 12.2010	M 272.964	6	SAE	U5117	48337
CLS 350	3.5	215	04.2006 - 12.2010	M 272.985	6	SAE	U5117	48337
CLS 500	5.5	285	04.2006 - 12.2010	M 273.960	8	SAE	U5117	48337



e kW

C
y
I

Type-No.

Stock-No.

MERCEDES-BENZ**E-CLASS**

E 200 Kompressor	1.8	120	11.2002 - 11.2006	M 271.941	4	SAE	U5034	48131
E 200 Kompressor	1.8	120	11.2006 - 12.2008	M 271.941	4	SAE	U5056	48207
E 200 CGI	1.8	125	11.2002 - 11.2006	M 271.946	4	SAE	U5034	48131
E 200 CGI	1.8	125	11.2006 - 12.2008	M 271.946	4	SAE	U5056	48207
E 200 Kompressor	1.8	135	04.2006 - 11.2006	M 271.956	4	SAE	U5034	48131
E 200 Kompressor	1.8	135	11.2006 - 12.2008	M 271.956	4	SAE	U5056	48207
E 200 CGI	1.8	135	08.2009 -	M 271.820/ M 271.860	4	SAE	U5056	48207
E 250 CGI	1.8	150	01.2009 -	M 271.860	4	SAE	U5056	48207
E 200	2.0	100	06.1993 - 06.1995	M 111.940	4	M4	U3006	48050
E 200	2.0	100	06.1995 - 08.2000	M 111.942	4	M4/M4	U4026	48018
E 200 Kompressor	2.0	120	08.2000 - 03.2002	M 111.957	4	SAE	U5025	48089
E 200 Kompressor	2.0	137	06.1997 - 03.2002	M 111.947	4	M4/M4	U4026	48018
E 220	2.2	110	06.1993 - 06.1995	M 111.960	4	M4	U3006	48050
E 230	2.3	110	06.1995 - 06.1997	M 111.970	4	M4/M4	U4026	48018
E 240	2.6	125	08.2000 - 03.2002	M 112.914	6	M4	U3004	48024
E 240	2.6	130	03.2002 -	M 112.913/ M 112.917	6	M4	U3004	48024
E 280	2.8	142	06.1993 - 06.1995	M 104.942	6	M4/M4	U4026	48018
E 280	2.8	142	01.1996 - 06.1997	M 104.945	6	M4/M4	U4026	48018
E 280	2.8	145	06.1993 - 06.1995	M 104.942	6	M4/M4	U4026	48018
E 320	3.2	162	06.1993 - 06.1995	M 104.992	6	M4/M4	U4026	48018
E 320	3.2	162	06.1995 - 06.1997	M 104.995	6	M4/M4	U4026	48018
E 320	3.2	165	03.2002 -	M 112.949	6	M4	U3004	48024
E 320 4-matic	3.2	165	03.2003 -	M 112.954	6	M4	U3004	48024
E 36 AMG	3.6	195	06.1993 - 04.1995	M 104.992 (AMG 3.6)	6	M4/M4	U4026	48018
E 36 AMG	3.6	200	07.1994 - 01.1995		6	M4/M4	U4026	48018
E 36 AMG	3.6	200	05.1994 - 03.1998	M 104.992 (AMG 3.6)	6	M4/M4	U4026	48018
E 420	4.2	205	01.1996 - 06.1997	M 119.985	8	SAE	U5114	48334
E 420	4.2	205	06.1993 - 06.1995	M 119.975	8	DIN	U1074	48311
E 430 4-matic	4.3	205	05.1999 - 03.2002	M 113.940	8	M4	U3004	48024
E 500	5.0	225	03.2002 -	M 113.967	8	M4	U3004	48024
E 500 4-matic	5.0	225	10.2003 -	M 113.969	8	M4	U3004	48024
E 500	5.0	235	06.1993 - 06.1995	M 119.974	8	DIN	U1074	48311
E 50 AMG	5.0	255	02.1996 - 08.1997	M 119.985 (AMG 5.0)	8	SAE	U5114	48334
E 55 AMG 4-matic	5.4	260	03.2001 - 03.2002	M 113.980	8	M4	U3004	48024
E 55 AMG Kompressor	5.4	350	10.2002 -	M 113.990	8	M4	U3004	48024
E 60 AMG	6.0	280	05.1994 - 06.1995	M 119.974 AMG	8	DIN	U1074	48311
E 60 AMG	6.0	280	05.1994 - 06.1995	M 119.974 AMG	8	DIN	U1023	48115

G-CLASS

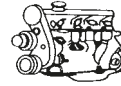
230 GE	2.3	90	05.1987 - 08.1992	M 102.979/ M 102.987	4	DIN	U1076	48339
230 GE	2.3	90	02.1993 -	M 102.979	4	DIN	U1076	48339
230 GE	2.3	92	04.1982 - 08.1992	M 102.981/ M 102.987	4	DIN	U1076	48339
280 GE	2.7	110	08.1984 - 08.1989	M 110.994	6	DIN	U1076	48339
280 GE	2.7	115	11.1979 - 08.1989	M 110.994	6	DIN	U1076	48339
G 320	3.2	155	09.1994 - 12.1997	M 104.996	6	M4/M4	U4026	48018
G 500	5.0	218	04.1998 -	M 113.962	8	M4	U3004	48024
G 55 AMG	5.4	260	04.1999 -	M 113.982	8	M4	U3004	48024
G 55 AMG	5.4	350	06.2004 -	M 113.993	8	M4	U3004	48024

M-CLASS

ML 230	2.3	110	02.1998 - 06.2005	M 111.977	4	M4/M4	U4026	48018
ML 350	3.7	173	02.2003 - 06.2005	M 112.970	6	M4	U3004	48024



e kW

C
Y
I

Type-No.

Stock-No.

MERCEDES-BENZ**M-CLASS**

ML 350	3.7	180	08.2002 - 06.2005	M 112.970	6	M4	U3004	48024
ML 430	4.3	200	02.1998 - 06.2005	M 113.942	8	M4	U3004	48024
ML 500	5.0	215	09.2001 - 06.2005	M 113.964/ M 113.965	8	M4	U3004	48024
ML 500 4-matic	5.0	225	07.2005 -	M 113.964	8	M4	U3004	48024
ML 55 AMG	5.4	255	02.2000 - 06.2005	M 113.981	8	M4	U3004	48024

R-CLASS

R 500 4-matic	5.0	225	01.2006 -	M 113.971	8	M4	U3004	48024
---------------	-----	-----	-----------	-----------	---	----	-------	-------

S-CLASS

250 SE	2.5	110	01.1966 - 12.1967	M 129.980	6	DIN	U1079	48342
250 SE	2.5	110	01.1965 - 12.1967	M 129.980/ M 129.981	6	DIN	U1056	48236
250 SE	2.5	110	01.1965 - 12.1967	M 129.980/ M 129.981	6	DIN	U1076	48339
260 SE	2.6	118	09.1985 - 06.1991	M 103.941	6	DIN	U1023	48115
260 SE	2.6	122	09.1985 - 06.1991	M 103.941	6	DIN	U1023	48115
280 S	2.7	115	12.1979 - 07.1985	M 110.924/ M 110.926	6	DIN	U1076	48339
280 SE	2.7	118	01.1967 - 12.1971	M 130.980/ M 130.984	6	DIN	U1056	48236
280 SE	2.7	136	10.1979 - 07.1985	M 110.987/ M 110.989	6	DIN	U1076	48339
S 280	2.8	142	02.1993 - 10.1998	M 104.944	6	M4/M4	U4026	48018
300 SE 2.8	2.8	145	01.1993 - 10.1998	M 104.944	6	M4/M4	U4026	48018
S 280	2.8	150	10.1998 - 08.2005	M 112.922	6	M4	U3004	48024
300 SE/SEL	3.0	138	09.1985 - 12.1989	M 103.981	6	DIN	U1023	48115
300 SE,SEL/ S320	3.2	170	03.1991 - 10.1998	M 104.990/ M 104.994	6	M4/M4	U4026	48018
300 SE	3.2	170	03.1991 - 10.1998	M 104.990/M 104.994	6	DIN	U1074	48311
S 350	3.7	180	09.2002 - 08.2005	M 112.972	6	M4	U3004	48024
S 350 4-matic	3.7	180	06.2003 - 08.2005	M 112.975	6	M4	U3004	48024
S 420	4.2	205	06.1993 - 10.1998	M 119.971	8	SAE	U5114	48334
CL 420	4.2	205	10.1994 - 02.1999	M 119.971/M 119.981	8	DIN	U1074	48311
S 420	4.2	205	01.1993 - 10.1998	M 119.971	8	DIN	U1023	48115
400 SE/SEL/S420	4.2	210	02.1991 - 10.1998	M 119.971	8	SAE	U5114	48334
400 SE	4.2	210	02.1991 - 10.1998	M 119.971	8	DIN	U1074	48311
400 SE/SEL	4.2	210	02.1991 - 10.1998	M 119.971	8	DIN	U1023	48115
S 430 4-matic	4.3	205	09.2002 - 08.2005	M 113.948	8	M4	U3004	48024
CL 500	5.0	225	03.1999 - 03.2006	M 113.960	8	M4	U3004	48024
S 500 4-matic	5.0	225	09.2002 - 08.2005	M 113.966	8	M4	U3004	48024
S 500	5.0	235	06.1993 - 10.1998	M 119.970/ M 119.980	8	SAE	U5114	48334
S 500	5.0	235	01.1993 - 10.1998	M 119.970/M 119.980	8	DIN	U1074	48311
500 SEC	5.0	235	10.1992 - 02.1999	M 119.970	8	DIN	U1074	48311
S 500	5.0	235	01.1993 - 10.1998	M 119.970/M 119.980	8	DIN	U1023	48115
500 SE/SEL	5.0	240	05.1993 - 10.1998	M 119.970	8	SAE	U5114	48334
500 SE	5.0	240	02.1991 - 10.1998	M 119.970	8	DIN	U1074	48311
500 SE/SEL	5.0	240	02.1991 - 10.1998	M 119.970	8	DIN	U1023	48115
S 55 AMG	5.4	265	04.1999 - 08.2005	M 113.986	8	M4	U3004	48024
CL 55 AMG	5.4	265	10.1999 - 03.2006	M 113.986	8	M4	U3004	48024
S 55 AMG Kompressor	5.4	368	06.2002 - 08.2005	M 113.991	8	M4	U3004	48024
CL 55 AMG Kompressor	5.4	368	06.2002 - 03.2006	M 113.991	8	M4	U3004	48024
SEC/CL 600	6.0	290	06.1993 - 02.1999	M 120.980/ M 120.982	12	SAE	U5114	48334
S 600	6.0	290	01.1993 - 10.1998	M 120.982/M 120.980	12	DIN	U1074	48311
600 SEC	6.0	290	09.1992 - 02.1999	M 120.982/M 120.980	12	DIN	U1074	48311
600 SEL	6.0	300	04.1991 - 12.1992	M 120.982/M 120.980	12	DIN	U1074	48311



e kW

C
y
I

Type-No.

Stock-No.

MERCEDES-BENZ**SL**

250 SL	2.5	110	01.1966 - 01.1968	M 129.982	6	DIN	U1079	48342
280 SL	2.7	136	08.1974 - 07.1985	M 110.982/ M 110.986	6	DIN	U1076	48339
280 SL	2.7	136	08.1974 - 07.1985	M 110.990	6	DIN	U1076	48339
SL 280	2.8	142	08.1993 - 10.2001	M 104.943	6	M4/M4	U4026	48018
300 SL	2.9	132	09.1985 - 08.1989	M 103.982	6	DIN	U1056	48236
300 SL	2.9	138	09.1985 - 08.1989	M 103.982	6	DIN	U1056	48236
300 SL-24	3.0	170	03.1989 - 07.1993	M 104.981	6	DIN	U1074	48311
SL 320	3.2	170	09.1993 - 10.2001	M 104.991	6	M4/M4	U4026	48018
SL 350	3.7	180	03.2003 -	M 112.973	6	M4	U3004	48024
420 SL	4.2	150	01.1986 - 08.1989	M 116.964	8	DIN	U1074	48311
420 SL	4.2	160	01.1986 - 08.1989	M 116.964	8	DIN	U1074	48311
500 SL	5.0	164	01.1986 - 08.1989	M 117.964	8	DIN	U1074	48311
500 SL	5.0	180	01.1986 - 08.1989	M 117.964/M 117.960	8	DIN	U1074	48311
SL 500	5.0	225	10.2001 -	M 113.963	8	M4	U3004	48024
SL 500	5.0	235	09.1992 - 10.2001	M 119.972/ M 119.982	8	SAE	U5114	48334
SL 500	5.0	235	09.1992 - 10.2001	M 119.982/M 119.972	8	DIN	U1074	48311
500 SL	5.0	240	09.1989 - 08.1992	M 119.960/M 119.972	8	DIN	U1023	48115
SL 55 AMG	5.4	350	10.2001 - 06.2002	M 113.992	8	M4	U3004	48024
SL 55 AMG Kompressor	5.4	368	06.2002 -	M 113.992	8	M4	U3004	48024
SL 60 AMG	6.0	280	05.1997 - 10.2001	M 122.981	8	SAE	U5114	48334
SL 600	6.0	290	09.1995 - 10.2001	M 120.981/ M 120.983	12	SAE	U5114	48334
SL 600	6.0	290	07.1992 - 10.2001	M 120.983/M 120.981	12	DIN	U1074	48311

SLK

SLK 200 Kompressor	1.8	120	03.2004 - 11.2006	M 271.944	4	SAE	U5034	48131
SLK 200 Kompressor	1.8	120	11.2006 -	M 271.944	4	SAE	U5056	48207
SLK 200 Kompressor	1.8	135	01.2008 -	M 271.954	4	SAE	U5056	48207
SLK 200	2.0	100	09.1996 - 03.2000	M 111.946	4	M4/M4	U4026	48018
SLK 200 Kompressor	2.0	120	03.2000 - 04.2004	M 111.958	4	SAE	U5025	48089
SLK 200 Kompressor	2.0	141	10.1996 - 03.2000	M 111.943	4	M4/M4	U4026	48018
SLK 230 Kompressor	2.3	142	09.1996 - 03.2000	M 111.973	4	M4/M4	U4026	48018
SLK 230 Kompressor	2.3	145	03.2000 - 04.2004	M 111.983	4	SAE	U5025	48089
SLK 320	3.2	160	03.2000 - 04.2004	M 112.947	6	M4	U3004	48024
SLK 32 AMG Kompressor	3.2	260	03.2001 - 04.2004	M 112.960	6	M4	U3004	48024
SLK 55 AMG	5.4	265	06.2004 -	M 113.989	8	M4	U3004	48024

SLR

5.4	5.4	460	04.2004 -	M 155.980	8	M4	U3004	48024
-----	-----	-----	-----------	-----------	---	----	-------	-------

SPRINTER

316	1.8	115	09.2008 -	M 271.951	4	SAE	U5056	48207
214 NGT	2.3	92	04.2000 - 05.2006	M 111.984	4	M4/M4	U4026	48018
214	2.3	105	02.1995 - 05.2006	M 111.979/ M 111.984	4	M4/M4	U4026	48018
314	2.3	105	02.1995 - 05.2006	M 111.979/ M 111.984	4	M4/M4	U4026	48018
414	2.3	105	02.1996 - 05.2006	M 111.979/ M 111.984	4	M4/M4	U4026	48018

T1

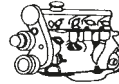
208 2.3	2.3	63	05.1977 - 12.1982	M 115.955/ M 115.972	4	DIN	U1056	48236
210 2.3	2.3	70	07.1982 - 02.1996	M 102.942/ M 102.946	4	DIN	U1076	48339
210 2.3	2.3	77	05.1989 - 02.1996	M 102.945	4	DIN	U1076	48339

VANEO

1.6	1.6	60	02.2002 -	M 166.961	4	SAE	U6006	48017
1.6	1.6	75	02.2002 -	M 166.961	4	SAE	U6006	48017



e kW

C
Y
I

Type-No.

Stock-No.

MERCEDES-BENZ**VANEO**

1.9	1.9	92	02.2002 -	M 166.991	4	SAE	U6006	48017
-----	-----	----	-----------	-----------	---	-----	-------	-------

V-CLASS

V 200	2.0	95	02.1997 - 07.2003	M 111.948/ M 111.950	4	M4/M4	U4026	48018
V 230	2.3	105	10.1996 - 07.2003	M 111.978/ M 111.980	4	M4/M4	U4026	48018
V 280	2.8	128	08.1997 - 07.2003	M 104.900	6	M4	U2024	48087

VIANO

3.0	3.2	140	09.2003 -	M 112.951	6	M4	U3004	48024
3.2	3.2	160	09.2003 -	M 112.951	6	M4	U3004	48024

VITO

113	2.0	95	03.1997 - 07.2003	M 111.948/ M 111.950	4	M4/M4	U4026	48018
114	2.3	105	03.1997 - 07.2003	M 111.978/ M 111.980	4	M4/M4	U4026	48018
119	3.2	140	09.2003 -	M 112.951	6	M4	U3004	48024
122	3.2	160	09.2003 -	M 112.951	6	M4	U3004	48024

MG**EXPRESS**

1.4	1.4	76	03.2003 - 05.2005	14 K4F	4	SAE	U1006	48059
1.4	1.4	76	03.2003 - 05.2005	14 K4F	4	SAE/DIN	U4001	48055
1.8	1.8	86	03.2003 - 05.2005	18 K4F	4	SAE/DIN	U4001	48055

MAESTRO

1600	1.6	76	03.1983 - 09.1984		4	DIN	U1076	48339
2.0 EFI	2.0	86	10.1984 - 09.1990		4	DIN	U1076	48339
2.0 Turbo	2.0	112	10.1988 - 09.1990		4	DIN	U1076	48339

MAGNETTE

1.6	1.6	51	03.1961 - 09.1968		4	DIN	U1079	48342
-----	-----	----	-------------------	--	---	-----	-------	-------

METRO

1300	1.3	54	05.1982 - 09.1990		4	DIN	U1056	48236
1300	1.3	54	05.1982 - 09.1990		4	DIN	U1076	48339
1300 Turbo	1.3	69	10.1982 - 09.1990		4	DIN	U1076	48339

MGB

1.8	1.8	68	01.1966 - 12.1980		4	DIN	U1079	48342
1.8	1.8	68	01.1966 - 12.1980		4	DIN	U1056	48236
1.8	1.8	70	01.1966 - 12.1980		4	DIN	U1079	48342
1.8	1.8	70	01.1966 - 12.1980		4	DIN	U1056	48236
1.8	1.8	71	06.1975 - 01.1980		4	DIN	U1079	48342
1.8	1.8	71	06.1975 - 01.1980		4	DIN	U1056	48236
3.5	3.5	101	01.1973 - 12.1976		8	DIN	U1056	48236

MGC

3.0	3.0	108	01.1967 - 09.1969		6	DIN	U1079	48342
-----	-----	-----	-------------------	--	---	-----	-------	-------

MGF

1.6	1.6	82	02.2000 - 03.2002	16 K4F	4	SAE/DIN	U4001	48055
1.8i 16V	1.8	88	03.1995 - 03.2002	18 K4F	4	SAE	U1006	48059
1.8i 16V	1.8	88	03.1995 - 03.2002	18 K4F	4	SAE/DIN	U4001	48055
1.8i VVC	1.8	107	03.1995 - 03.2002	18 K4K	4	SAE/DIN	U4002	48100

MGR

3.9 V8	3.9	140	09.1992 - 12.1995		8	DIN	U1076	48339
--------	-----	-----	-------------------	--	---	-----	-------	-------



e kW

C
y
I

Type-No.

Stock-No.

**MG
MIDGET**

1.1	1.1	41	01.1964 - 12.1966		4	DIN	U1079	48342
1.3	1.3	48	01.1967 - 09.1974		4	DIN	U1079	48342
1.5	1.5	49	09.1974 - 12.1979		4	DIN	U1056	48236

MONTEGO

2.0 EFI	2.0	86	04.1984 - 09.1990		4	DIN	U1076	48339
2.0 Turbo	2.0	110	10.1984 - 09.1990	20 HT	4	DIN	U1076	48339

TF

TF 115	1.6	85	03.2002 -	16 K4F	4	SAE	U1006	48059
TF 115	1.6	85	03.2002 -	16 K4F	4	SAE/DIN	U4001	48055
TF 120	1.8	88	03.2002 -	18 K4F	4	SAE	U1006	48059
TF 120	1.8	88	03.2002 -	18 K4F	4	SAE/DIN	U4001	48055
TF 135	1.8	100	03.2002 -	18 K4F	4	SAE	U1006	48059
TF 135	1.8	100	03.2002 -	18 K4F	4	SAE/DIN	U4001	48055

ZR

ZR 105	1.4	76	06.2001 -	14 K4F	4	SAE	U1006	48059
ZR 105	1.4	76	06.2001 -	14 K4F	4	SAE/DIN	U4001	48055
ZR 120	1.8	86	06.2001 -	18 K4F	4	SAE/DIN	U4001	48055

ZS

ZS 1.6	1.6	79	07.2003 - 12.2005		4	SAE/DIN	U4001	48055
ZS 120	1.8	86	07.2001 -	18 K4F	4	SAE/DIN	U4001	48055
ZS 180	2.5	130	07.2001 -	25 K4F	6	SAE	U5026	48091
ZS 180	2.5	130	07.2001 -	25 K4F	6	SAE	U5005	48009

ZT

ZT 1.8 16V	1.8	88	01.2003 -	18 K4F	4	SAE/DIN	U4001	48055
ZT 1.8 T 16V	1.8	118	01.2003 -		4	SAE/DIN	U4001	48055
ZT 160	2.5	118	06.2001 -	25 K4F	6	SAE	U5026	48091
ZT 160	2.5	118	06.2001 -	25 K4F	6	SAE	U5005	48009
ZT 180	2.5	130	01.2003 -	25 K4F	6	SAE	U5026	48091
ZT 190	2.5	140	06.2001 -	25 K4F	6	SAE	U5026	48091
ZT 190	2.5	140	06.2001 -	25 K4F	6	SAE	U5005	48009

MINI**COOPER**

1.6	1.6	85	06.2001 -	N12B16A/ W10B16A	4	SAE	U2041	48185
1.6	1.6	88	10.2006 -	N12B16A	4	SAE	U5055	48206

COOPER S

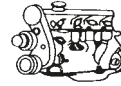
1.6	1.6	120	03.2002 -	N14 B16 A/ W11B16A	4	SAE	U2041	48185
1.6	1.6	120	10.2007 -	N14 B16 A	4	SAE	U5055	48206
1.6	1.6	125	07.2004 -	W11B16A	4	SAE	U2041	48185
1.6	1.6	128	10.2006 -	N14 B16 A	4	SAE	U5055	48206
1.6 Works	1.6	147	11.2003 - 06.2005		4	SAE	U2041	48185

JOHN COOPER WORKS

1.6	1.6	155	07.2004 -	W11B16A	4	SAE	U2041	48185
1.6	1.6	155	03.2008 -		4	SAE	U5055	48206
1.6	1.6	160	07.2007 -		4	SAE	U5055	48206
1.6	1.6	155	11.2003 -	W11B16A	4	SAE	U2041	48185



e kW

C
Y
I

Type-No.

Stock-No.

MINI**MOKE**

1.0	1.0	29	01.1987 -		4	DIN	U1079	48342
-----	-----	----	-----------	--	---	-----	-------	-------

ONE

1.4	1.4	55	04.2003 - 10.2006		4	SAE	U2041	48185
1.4	1.4	55	03.2009 -	N12B14A	4	SAE	U5055	48206
1.4	1.4	70	03.2007 -	N12B14A	4	SAE	U5055	48206
1.6	1.6	66	06.2001 -	W10B16A	4	SAE	U2041	48185

MITSUBISHI**CARISMA**

1.3	1.3	55	09.2000 - 10.2004	4G13 (12V)	4	SAE/DIN	U4014	48225
1.6	1.6	66	07.1995 - 06.2006	4G92	4	SAE/DIN	U4014	48225
1.6	1.6	70	12.1998 - 06.2006	4G92	4	SAE/DIN	U4014	48225
1.6	1.6	73	05.1997 - 06.2006	4G92	4	SAE/DIN	U4014	48225
1.6	1.6	76	09.2000 - 06.2006	4G92	4	SAE/DIN	U4014	48225
1.8	1.8	85	07.1995 - 06.2006	4G93	4	SAE/DIN	U4014	48225
1.8 GDI	1.8	90	10.2000 - 06.2006	4G93	4	SAE/DIN	U4012	48210
1.8 16V	1.8	92	09.1997 - 06.2006	4G93	4	SAE/DIN	U4012	48210
1.8 16V	1.8	103	07.1995 - 06.2006	4G93	4	SAE	U1011	48090
1.8 16V	1.8	103	07.1995 - 06.2006	4G93	4	SAE/DIN	U4012	48210

COLT

1.1	1.1	55	10.2004 -	3A91	3	SAE	U5101	48317
1.2 EL, GL	1.2	40	02.1984 - 09.1986	4G16	4	DIN	U1056	48236
1.2 EL, GL	1.2	44	09.1986 - 04.1988	4G16	4	DIN	U1056	48236
1300	1.3	60	09.2000 - 07.2005	4G13 (16 V)	4	SAE/DIN	U4014	48225
1.3	1.3	70	06.2004 -	4A90	4	SAE	U5101	48317
1.3	1.3	70	09.2008 -	4A90	4	SAE	U5101	48317
1.5 GLX	1.5	51	09.1985 - 04.1988	G15B	4	DIN	U1056	48236
1.5 GLX	1.5	55	09.1984 - 04.1988	4 G 15	4	DIN	U1056	48236
1.5 GLXi	1.5	62	04.1988 - 05.1992	4 G 15	4	DIN	U1056	48236
1.5	1.5	66	07.1990 - 05.1992	4 G 15	4	DIN	U1056	48236
1500	1.5	69	11.1995 - 07.2005	4 G 15 (16V)	4	DIN	U1056	48236
1.5	1.5	80	06.2004 -	4A91	4	SAE	U5101	48317
1.5	1.5	80	09.2008 -	4A91	4	SAE	U5101	48317
1.6	1.6	66	02.1994 - 09.2000	4G92	4	SAE/DIN	U4014	48225
1600	1.6	76	09.2000 - 07.2005	4G92	4	SAE/DIN	U4014	48225
1.6 GLXi	1.6	83	04.1992 - 04.1996	4G92	4	SAE/DIN	U4014	48225
1.6 GTi 16V	1.6	91	04.1988 - 05.1990	4G61	4	DIN	U2042	48189
1.8 GTi 16V	1.8	103	04.1992 - 04.1996	4G93	4	SAE	U1011	48090

ECLIPSE

2000 GS 16V	2.0	107	12.1995 - 04.1999	4G63 (DOHC 16V)	4	SAE	U2041	48185
2.0i 16V	2.0	110	04.1991 - 11.1995	4G63 (DOHC 16V)	4	SAE	U2041	48185

GALANT II

1.6	1.6	55	01.1977 - 05.1984	4G32	4	DIN	U1056	48236
-----	-----	----	-------------------	------	---	-----	-------	-------

*e* kWC
y
I

Type-No.

Stock-No.

**MITSUBISHI
GALANT II**

1.6 GLS	2.0	75	09.1980 - 05.1984	4G63 (SOHC 8V)	4	DIN	U1056	48236
1.6 GLS	2.0	75	09.1980 - 05.1984	4G63 (SOHC 8V)	4	DIN	U1022	48113
1.6 GLS	2.0	75	09.1980 - 05.1984	4G63 (SOHC 8V)	4	DIN	U1034	48152
1.6 GLS	2.0	75	09.1980 - 05.1984	4G63 (SOHC 8V)	4	SAE/DIN	U4014	48225
2.0 Turbo	2.0	125	05.1982 - 05.1984	4 G 63 T (ECI)	4	DIN	U1056	48236
2.0 Turbo	2.0	125	05.1982 - 05.1984	4 G 63 T (ECI)	4	DIN	U1022	48113
2.0 Turbo	2.0	125	05.1982 - 05.1984	4G63 T (ECI)	4	DIN	U1034	48152
2.0 Turbo	2.0	125	05.1982 - 05.1984	4G63 T (ECI)	4	SAE/DIN	U4014	48225

GALANT III

1.6 GLX	1.6	55	06.1984 - 12.1987	4G32	4	DIN	U1056	48236
2.0 GLS	2.0	66	06.1986 - 12.1987	G63B	4	DIN	U1056	48236
2.0 GLS	2.0	66	06.1986 - 12.1987	G63B	4	DIN	U1022	48113
2.0 GLS	2.0	66	06.1986 - 12.1987	G63B	4	DIN	U1034	48152
2.0 GLS	2.0	66	06.1986 - 12.1987	G63B	4	SAE/DIN	U4014	48225
2.0 GLS	2.0	75	06.1984 - 12.1987	4G63 (SOHC 8V)	4	DIN	U1056	48236
2.0 GLS	2.0	75	06.1984 - 12.1987	4G63 (SOHC 8V)	4	DIN	U1022	48113
2.0 GLS	2.0	75	06.1984 - 12.1987	4G63 (SOHC 8V)	4	DIN	U1034	48152
2.0 GLS	2.0	75	06.1984 - 12.1987	4G63 (SOHC 8V)	4	SAE/DIN	U4014	48225
2.0 Turbo	2.0	110	06.1984 - 05.1985	4G63T (SOHC 8V)	4	DIN	U1056	48236
2.0 Turbo	2.0	110	06.1984 - 05.1985	4G63T (SOHC 8V)	4	DIN	U1022	48113
2.0 Turbo	2.0	110	06.1984 - 05.1985	4G63 T (SOHC 8V)	4	DIN	U1034	48152
2.0 Turbo	2.0	110	06.1984 - 05.1985	4G63 T (SOHC 8V)	4	SAE/DIN	U4014	48225
2.4 GLS	2.4	82	07.1985 - 12.1987	G64B	4	DIN	U1034	48152

GALANT IV

2.0	2.0	80	04.1989 - 10.1992	4G63 (SOHC 8V)	4	DIN	U1056	48236
2.0	2.0	80	04.1989 - 10.1992	4G63 (SOHC 8V)	4	DIN	U1022	48113
2.0	2.0	80	04.1989 - 10.1992	4G63 (SOHC 8V)	4	DIN	U1034	48152
2.0	2.0	80	04.1989 - 10.1992	4G63 (SOHC 8V)	4	SAE/DIN	U4014	48225
2.0 GTI 16V	2.0	106	11.1988 - 10.1992	4G63 (DOHC 16V)	4	DIN	U1022	48113
2.0 GTI 16V	2.0	106	11.1988 - 10.1992	4G63 (DOHC 16V)	4	DIN	U1034	48152
2.0 GTI 16V	2.0	106	11.1988 - 10.1992	4G63 (DOHC 16V)	4	DIN	U2042	48189
2.0 GTI 16V	2.0	107	11.1988 - 10.1992	4G63 (DOHC 16V)	4	DIN	U1022	48113
2.0 GTI 16V	2.0	107	11.1988 - 10.1992	4G63 (DOHC 16V)	4	DIN	U1034	48152
2.0 GTI 16V	2.0	107	11.1988 - 10.1992	4G63 (DOHC 16V)	4	DIN	U2042	48189
2.0 GTI 16V	2.0	110	09.1991 - 10.1992	4G63 (DOHC 16V)	4	DIN	U1022	48113

GALANT V

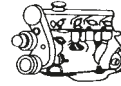
2.0 GLSI	2.0	101	11.1992 - 08.1996	4G63 (SOHC 8V)	4	DIN	U1056	48236
2.0 GLSI	2.0	101	11.1992 - 08.1996	4G63 (SOHC 8V)	4	DIN	U1022	48113
2.0 GLSI	2.0	101	11.1992 - 08.1996	4G63 (SOHC 8V)	4	DIN	U1034	48152
2.0 GLSI	2.0	101	11.1992 - 08.1996	4G63 (SOHC 8V)	4	SAE/DIN	U4014	48225
2.0 V6 24V	2.0	110	11.1992 - 08.1996	6A12	6	DIN	U1022	48113
2.0 V6 24V	2.0	110	11.1992 - 08.1996	6A12	6	DIN	U1034	48152

GALANT VI

2.0	2.0	98	09.2000 - 10.2004	4G63 (DOHC 16V)	4	DIN	U1056	48236
2.0	2.0	98	09.2000 - 10.2004	4G63 (DOHC 16V)	4	DIN	U1022	48113
2.0	2.0	98	09.2000 - 10.2004	4G63 (DOHC 16V)	4	DIN	U1034	48152
2.0	2.0	98	09.2000 - 10.2004	4G63 (DOHC 16V)	4	SAE/DIN	U4014	48225



e kW

C
Y
I

Type-No.

Stock-No.

MITSUBISHI**GALANT VI**

2.0	2.0	100	09.1996 - 09.2000	4G63 (DOHC 16V)	4	DIN	U1056	48236
2.0	2.0	100	09.1996 - 09.2000	4G63 (DOHC 16V)	4	DIN	U1022	48113
2.0	2.0	100	09.1996 - 09.2000	4G63 (DOHC 16V)	4	DIN	U1034	48152
2.0	2.0	100	09.1996 - 09.2000	4G63 (DOHC 16V)	4	SAE/DIN	U4014	48225

L 300

1.6	1.6	48	05.1980 - 10.1986	4G32	4	DIN	U1056	48236
1.6	1.6	51	04.1983 - 04.1994	4G32	4	DIN	U1056	48236
2.0	2.0	64	11.1986 -	G63B	4	DIN	U1079	48342
2.0 4WD	2.0	65	12.1986 -	4G63 (SOHC 8V)	4	DIN	U1079	48342
2.0 4WD	2.0	66	11.1986 -	4G63 (SOHC 8V)	4	DIN	U1079	48342
2.0	2.0	85	07.1994 -	4G63 (DOHC 16V)	4	DIN	U1079	48342

LANCER II

1.2 GLX	1.2	40	03.1983 - 01.1984	4 G 11	4	DIN	U1056	48236
1.4 GLX	1.4	51	03.1983 - 01.1984	4 G 12	4	DIN	U1056	48236
1.4 Turbo	1.4	77	03.1983 - 01.1984	4 G 12 T	4	DIN	U1056	48236

LANCER III

1.2 GL	1.2	40	01.1984 - 10.1986	4G16	4	DIN	U1056	48236
1.2	1.2	44	08.1986 - 04.1988	4G16	4	DIN	U1056	48236
1.5 GL	1.5	51	06.1985 - 04.1988	G15B	4	DIN	U1056	48236
1.5 GLX	1.5	51	06.1985 - 04.1988	G15B	4	DIN	U1022	48113
1.5 GL	1.5	55	11.1983 - 04.1988	4G15	4	DIN	U1056	48236
1.5 GLX	1.5	55	11.1983 - 04.1988	4G15	4	DIN	U1022	48113
1.5	1.5	61	09.1988 - 12.1990	4G16	4	DIN	U1056	48236
1.5	1.5	61	09.1988 - 12.1990	4G15	4	DIN	U1022	48113
1.8	1.8	61	01.1987 - 08.1989	G37B	4	DIN	U1022	48113
1.8	1.8	63	03.1989 - 12.1990	4G37	4	DIN	U1022	48113
1.8	1.8	66	01.1987 - 12.1987	4G37	4	DIN	U1022	48113
1.8 4x4	1.8	69	08.1990 - 06.1992	4G37	4	DIN	U1022	48113

LANCER IV

1.5	1.5	62	06.1988 - 05.1992	4G17	4	DIN	U1056	48236
1.5	1.5	62	06.1988 - 05.1992	4G15	4	DIN	U1022	48113
1.5 12V	1.5	66	05.1989 - 05.1992	4G15	4	DIN	U1056	48236
1.5 12V	1.5	66	05.1989 - 05.1992	4G15 (12V)	4	DIN	U1022	48113
1.8 GTi 16V	1.8	103	06.1992 - 12.1993	4G93	4	SAE	U1011	48090

LANCER VI

1.5 16V	1.5	69	12.1995 - 08.2003	4G15	4	DIN	U1056	48236
1.5 16V	1.5	69	12.1995 - 08.2003	4G15 (16V)	4	DIN	U1022	48113

LANCER VII

1.6	1.6	72	09.2003 -	4G18	4	SAE/DIN	U4014	48225
2.0	2.0	99	12.2003 -	4G63 (DOHC 16V)	4	SAE/DIN	U4014	48225

OUTLANDER

2.4 4WD	2.4	118	11.2003 -	4G69	4	SAE/DIN	U4014	48225
2.4 4WD	2.4	119	05.2003 -	4G69	4	SAE/DIN	U4014	48225



e kW

C
y
I

Type-No.

Stock-No.

**MITSUBISHI
PAJERO II**

3.5 V6 24V	3.5	143	07.1997 - 04.2000	6G74 (DOHC/SOHC 24V)	6	DIN	U3016	48228
3.5 V6 24V	3.5	153	06.1994 - 04.2000	6G74 (DOHC 24V)	6	DIN	U3016	48228
2.6	2.6	76	01.1983 - 11.1990	4G54	4	DIN	U1056	48236
3.0 i	3.0	105	05.1988 - 05.1991	6G72 (DOHC 24V)	6	DIN	U1084	48357
3.0 V6 4x4	3.0	110	12.1990 - 12.1995	6G72/ 6G72 (SOHC 12V)	6	DIN	U1084	48357
3.0 V6 24V	3.0	130	06.1997 - 04.2000	6G72 (DOHC 24V)	6	DIN	U1084	48357
3.0 V6 24V	3.0	130	06.1997 - 04.2000	6G72 (DOHC 24V)	6	DIN	U3016	48228
3.0 V6 24V	3.0	133	06.1994 - 05.1997	6G72 (DOHC 24V)	6	DIN	U1084	48357
3.0 V6 24V	3.0	133	06.1994 - 05.1997	6G72 (DOHC 24V)	6	DIN	U3016	48228

PAJERO III

3.5 V6 GDI	3.5	149	04.2000 -	6G74 (DOHC 24V)	6	DIN	U3016	48228
------------	-----	-----	-----------	-----------------	---	-----	-------	-------

PAJERO PININ

1.8	1.8	84	11.2001 -	4G93	4	SAE/DIN	U4012	48210
1.8 GDI	1.8	88	10.1999 -	4G93	4	SAE/DIN	U4012	48210
2.0 GDI	2.0	95	10.2000 -	4G94	4	SAE/DIN	U4012	48210

PAJERO SPORT

3.0 V6	3.0	123	03.2003 -	6G72 (DOHC 24V)	6	DIN	U3016	48228
3.0 V6	3.0	125	06.2000 -	6G72 (DOHC 24V)	6	DIN	U1084	48357
3.0 V6	3.0	125	06.2000 -	6G72 (DOHC 24V)	6	DIN	U3016	48228
3.0 V6	3.0	130	11.1998 -	6G72 (DOHC/ SOHC 24V)	6	DIN	U1084	48357
3.0 V6	3.0	130	11.1998 -	6G72 (DOHC/SOHC 24V)	6	DIN	U3016	48228

SAPORO

2.4	2.4	91	06.1987 - 08.1990	4G64 (8V)	4	DIN	U1034	48152
-----	-----	----	-------------------	-----------	---	-----	-------	-------

SPACE RUNNER

2.0	2.0	100	08.1999 -	4G63 (DOHC 16V)	4	SAE/DIN	U4014	48225
-----	-----	-----	-----------	-----------------	---	---------	-------	-------

SPACE STAR

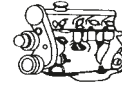
1.3 16V	1.3	60	09.2000 -	4G13 (16 V)	4	SAE/DIN	U4014	48225
1.3 16V	1.3	61	12.1998 -	4G13 (16 V)	4	SAE/DIN	U4014	48225
1.3 16V	1.3	63	06.1998 -	4G13 (16 V)	4	SAE/DIN	U4014	48225
1.6 16V	1.6	72	01.2001 -	4G18	4	SAE/DIN	U4014	48225
1.8 MPI	1.8	82	10.2002 -	4G93	4	SAE/DIN	U4014	48225
1.8 MPI	1.8	82	10.2002 -	4G93	4	SAE/DIN	U4012	48210
1.8 GDI	1.8	87	06.1998 -	4G93	4	SAE/DIN	U4014	48225
1.8 GDI	1.8	87	06.1998 -	4G93	4	SAE/DIN	U4012	48210
1.8 GDI	1.8	90	06.1998 -	4G93	4	SAE/DIN	U4014	48225
1.8 GDI	1.8	90	06.1998 -	4G93	4	SAE/DIN	U4012	48210

SPACE WAGON

2.0 GLXi	2.0	74	06.1988 - 04.1991	4G63 (SOHC 8V)	4	DIN	U1022	48113
2.0 GLXi	2.0	74	06.1988 - 04.1991	4G63 (SOHC 8V)	4	DIN	U1034	48152
2.0	2.0	75	03.1985 - 04.1991	4G63 (SOHC 8V)	4	DIN	U1034	48152
2.0	2.0	77	05.1991 - 10.1997	4G63 (SOHC 8V)	4	DIN	U1022	48113
2.0	2.0	77	05.1991 - 10.1997	4G63 (SOHC 8V)	4	DIN	U1034	48152
2.0	2.0	98	10.1992 - 10.1998	4G63 (DOHC 16V)	4	DIN	U1022	48113
2.0 GDI	2.0	98	04.2002 -	4G63 (DOHC 16V)	4	DIN	U1022	48113
2.0	2.0	98	10.1992 - 10.1998	4G63 (DOHC 16V)	4	DIN	U1034	48152
2.0 GDI	2.0	98	04.2002 -	4G63 (DOHC 16V)	4	DIN	U1034	48152
2.0	2.0	98	10.1992 - 10.1998	4G63 (DOHC 16V)	4	SAE/DIN	U4014	48225
2.0 GDI	2.0	98	04.2002 -	4G63 (DOHC 16V)	4	SAE/DIN	U4014	48225



e kW

C
Y
I

Type-No.

Stock-No.

MITSUBISHI**STARION**

2.0 Turbo	2.0	125	06.1982 - 12.1985	4G63 T (ECI)	4	DIN	U1022	48113
2.0 Turbo	2.0	132	05.1985 - 08.1987	4G63 T/C	4	DIN	U1022	48113

TREDIA

1.4 GLX	1.4	51	10.1982 - 08.1985	4 G 12	4	DIN	U1056	48236
GLS 1.6	1.6	55	09.1982 - 10.1987	4G32	4	DIN	U1056	48236

MORGAN**FOUR FOUR**

1.6	1.6	66	01.1968 - 08.1982		4	DIN	U1063	48300
1.6	1.6	66	01.1968 - 08.1982		4	DIN	U1065	48302
1.6 CVH/OHV	1.6	71	08.1982 - 12.1985		4	DIN	U1077	48340

PLUS EIGHT

3.5	3.5	115	01.1968 - 12.1986		8	DIN	U1076	48339
3.5 EFI	3.5	142	01.1984 - 08.1990		8	DIN	U1076	48339

MORRIS**ITAL**

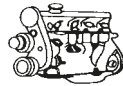
1.3	1.3	44	07.1980 - 03.1984		4	DIN	U1056	48236
1.7	1.7	58	07.1980 - 03.1984		4	DIN	U1056	48236
2.0	2.0	67	07.1980 - 03.1984		4	DIN	U1056	48236

MARINA

1.3	1.3	41	11.1975 - 10.1980	12 H	4	DIN	U1079	48342
1.3	1.3	41	11.1975 - 10.1980	12 H	4	DIN	U1056	48236
1300	1.3	42	04.1971 - 06.1975		4	DIN	U1079	48342
1300	1.3	42	10.1975 - 09.1978		4	DIN	U1079	48342
1.3	1.3	42	10.1978 - 10.1980		4	DIN	U1079	48342
1300	1.3	42	04.1971 - 10.1980		4	DIN	U1056	48236
1300	1.3	43	03.1978 - 10.1980		4	DIN	U1079	48342
1.3	1.3	43	10.1978 - 10.1980		4	DIN	U1079	48342
1300	1.3	43	03.1978 - 10.1980		4	DIN	U1056	48236
1300	1.3	44	04.1971 - 06.1975		4	DIN	U1079	48342
1300	1.3	44	04.1971 - 06.1975		4	DIN	U1056	48236
1.7	1.7	58	11.1978 - 06.1980		4	DIN	U1056	48236
1.7	1.7	70	10.1978 - 10.1980		4	DIN	U1056	48236
1.7	1.7	78	10.1978 - 10.1980		4	DIN	U1056	48236
1800	1.8	53	04.1971 - 12.1975		4	DIN	U1079	48342
1800	1.8	54	03.1975 - 10.1978		4	DIN	U1079	48342
1800	1.8	57	04.1971 - 10.1978		4	DIN	U1079	48342
1.8	1.8	59	04.1971 - 12.1979		4	DIN	U1079	48342
1.8 TC	1.8	68	04.1971 - 09.1975		4	DIN	U1079	48342
1800 TC	1.8	70	04.1971 - 12.1975		4	DIN	U1079	48342
1800 GT	1.8	70	03.1975 - 10.1978		4	DIN	U1079	48342



e kW

C
y
I

Type-No.

Stock-No.

**MORRIS
MINOR**

0.9	0.9	28	11.1955 - 12.1961		4	DIN	U1061	48298
1.1	1.1	37	01.1962 - 08.1969		4	DIN	U1079	48342
1.1	1.1	37	01.1962 - 10.1971		4	DIN	U1079	48342

OXFORD

1.5	1.5	44	11.1959 - 09.1962		4	DIN	U1061	48298
1.7	1.7	63	05.1962 - 04.1970		4	DIN	U1061	48298
1.7	1.7	63	05.1962 - 04.1970		4	DIN	U1079	48342

**NISSAN
100 NX**

1.6	1.6	66	03.1990 - 10.1994	GA16DS	4	DIN	U1024	48117
2.0 GTI	2.0	105	03.1991 - 10.1994	SR20DE	4	DIN	U1024	48117

300 ZX

3.0 Twin Turbo	3.0	197	05.1990 - 09.1995	VG30DETT	6	SAE	U5106	48323
3.0 Twin Turbo	3.0	208	05.1990 - 09.1995	VG30DETT	6	SAE	U5106	48323
3.0 Twin Turbo	3.0	224	09.1996 - 12.1997	VG30DET	6	SAE	U5106	48323

350 Z

3.5	3.5	206	10.2003 -	VQ35DE	6	SAE	U5123	48350
-----	-----	-----	-----------	--------	---	-----	-------	-------

ALMERA

1.5	1.5	66	07.2000 -	QG15DE	4	SAE	U5036	48139
1.5	1.5	66	03.2000 -	QG15DE	4	SAE	U5032	48122
1.5	1.5	72	10.2002 -	QG15DE	4	SAE	U5036	48139
1.6 SLX	1.6	66	09.1995 - 07.2000	GA16DE	4	DIN	U1024	48117
1.6	1.6	73	09.1995 - 07.2000	GA16DE	4	DIN	U1024	48117
1.6	1.6	75	07.1995 - 03.2000	GA16DE	4	DIN	U1024	48117
1.8	1.8	84	07.2000 -	QG18DE	4	SAE	U5036	48139
1.8	1.8	84	01.2000 -	QG18DE	4	SAE	U5032	48122
1.8	1.8	85	10.2002 -	QG18DE	4	SAE	U5036	48139

ALMERA TINO

1.8	1.8	84	08.2000 -	QG18DE	4	SAE	U5032	48122
1.8	1.8	85	12.2002 -	QG18DE	4	SAE	U5036	48139

ARMADA

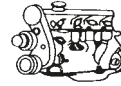
5.6	5.6		01.2004 - 12.2008		8	SAE	U5122	48349
-----	-----	--	-------------------	--	---	-----	-------	-------

BLUEBIRD

1.5	1.5	80	09.2005 -	HR15DE	4	SAE	U5119	48347
SYLPHY 1.5	1.5	80	09.2005 -	HR15DE	4	SAE	U5128	48348
1.6	1.6	61	03.1986 - 06.1990	CA16S	4	DIN	U1070	48307
1.8	1.8	65	01.1980 - 12.1983	L18S	4	DIN	U1070	48307
1.8	1.8	66	11.1983 - 06.1988	CA18S	4	DIN	U1070	48307
2.0 LX	2.0	66	12.1985 - 02.1990	CA20S	4	DIN	U1070	48307
2.0 LX	2.0	66	12.1985 - 02.1990	CA20S	4	DIN	U1024	48117
2.0	2.0	75	12.1985 - 12.1987	CA20S	4	DIN	U1070	48307
2.0	2.0	75	12.1985 - 12.1987	CA20S	4	DIN	U1024	48117
2.0 i	2.0	77	04.1984 - 12.1990	CA20E	4	DIN	U1070	48307
2.0 i	2.0	77	04.1984 - 12.1990	CA20E	4	DIN	U1024	48117
2.0 i	2.0	85	09.1988 - 09.1990	CA20E	4	DIN	U1070	48307



e kW

C
Y
I

Type-No.

Stock-No.

NISSAN**BLUEBIRD**

2.0 i	2.0	85	09.1988 - 09.1990	CA20E	4	DIN	U1024	48117
-------	-----	----	-------------------	-------	---	-----	-------	-------

CEFIRO

2.0	2.0	103	10.1994 - 12.1999	VQ20DE	6	SAE	U5070	48243
2.0	2.0	103	10.1994 - 12.1999	VQ20DE	6	SAE	U5071	48244
2.0	2.0	103	01.2000 - 12.2001	VQ20DE	6	SAE	U5110	48330
2.0	2.0	103	01.2000 - 12.2001	VQ20DE	6	SAE	U5111	48331
2.0	2.0	103	01.2000 - 12.2000	VQ20DE	6	SAE	U5113	48333
3.0	3.0	147	01.2000 - 12.2001	VQ30DE	6	SAE	U5110	48330
3.0	3.0	147	01.2000 - 12.2001	VQ30DE	6	SAE	U5111	48331

CHERRY

1.3	1.3	44	08.1981 - 10.1986	E13	4	DIN	U1070	48307
-----	-----	----	-------------------	-----	---	-----	-------	-------

CIMA

4.1	4.1	198	07.1996 - 02.2001	VH41DE	8	SAE	U5107	48327
4.1	4.1	198	09.1991 - 06.1996	VH41DE	8	SAE	U5107	48327

KUBISTAR

1.2	1.1	44	08.2003 -	D7F 764	4	M4	U2007	48026
1.2 16V	1.1	55	04.2006 -	D4F 712	4	M4	U2007	48026
1.2 16V	1.2	55	04.2006 -	D4F 712	4	M4	U2028	48108

LATIO

1.5	1.5	80	11.2004 -	HR15DE	4	SAE	U5119	48347
1.5	1.5	80	11.2004 -	HR15DE	4	SAE	U5128	48348

MAXIMA

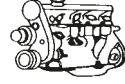
3.0 GL	3.0	113	10.1984 - 11.1988	VG30E	6	DIN	U1024	48117
3.0 i	3.0	125	10.1988 - 06.1994	VG30E	6	DIN	U1024	48117
3.0 i	3.0	125	10.1988 - 06.1994	VG30E	6	SAE	U5113	48333
3.0 i	3.0	125	10.1988 - 06.1994	VG30E	6	SAE	U5127	48356
3.0	3.0	142	01.2000 - 12.2001		6	SAE	U5125	48353
3.0	3.0	142	01.2000 - 12.2001		6	SAE	U5126	48354

MAXIMA QX

QX 2.0	2.0	103	10.1997 - 12.1999	VQ20DE	6	SAE	U5070	48243
QX 2.0	2.0	103	10.1997 - 12.1999	VQ20DE	6	SAE	U5071	48244
QX 2.0	2.0	103	01.2000 - 12.2001	VQ20DE	6	SAE	U5110	48330
QX 2.0	2.0	103	08.2000 - 12.2001	VQ20DE	6	SAE	U5111	48331
QX 2.0	2.0	103	01.2000 - 08.2000	VQ20DE	6	SAE	U5127	48356
QX 2.0	2.0	103	02.1995 - 08.2000	VQ20DE	6	SAE	U5070	48243
QX 2.0	2.0	103	02.1995 - 08.2000	VQ20DE	6	SAE	U5071	48244
QX 2.5	2.5	154	03.2000 -	VQ25DE	6	SAE	U5127	48356
QX 3.0	3.0	142	10.1997 - 12.1999	VQ30DE	6	SAE	U5070	48243
QX 3.0	3.0	142	10.1997 - 12.1999	VQ30DE	6	SAE	U5071	48244
QX 3.0	3.0	142	01.2000 - 12.2001	VQ30DE	6	SAE	U5110	48330
QX 3.0	3.0	142	06.2000 - 12.2001	VQ30DE	6	SAE	U5111	48331
QX 3.0	3.0	142	01.1995 - 08.2000	VQ30DE	6	SAE	U5070	48243
QX 3.0	3.0	142	01.1995 - 08.2000	VQ30DE	6	SAE	U5071	48244
QX 3.0	3.0	147	04.1999 - 06.2000	VQ30DE	6	SAE	U5127	48356
QX 3.0	3.0	147	03.2000 - 12.2001	VQ30DE	6	SAE	U5110	48330



e kW

C
y
IType-No.
Stock-No.**NISSAN
MAXIMA QX**

QX 3.0	3.0	147	06.2000 - 12.2001	VQ30DE	6	SAE	U5111	48331
QX 3.5	3.5	188	08.2001 - 02.2003	VQ35DE	6	SAE	U5112	48332
QX 3.5	3.5	190	03.2003 -		6	SAE	U5112	48332

MICRA

1.0	1.0	37	12.1982 - 12.1989	MA10S	4	DIN	U1056	48236
1.0	1.0	37	12.1982 - 12.1989	MA10S	4	DIN	U1070	48307
1.0	1.0	40	12.1982 - 04.1993	MA10S	4	DIN	U1056	48236
1.0	1.0	40	12.1982 - 04.1993	MA10S	4	DIN	U1070	48307
1.0 i 16V	1.0	40	08.1992 - 09.2000	CG10DE	4	SAE	U5041	48155
1.0	1.0	43	12.1982 - 05.1991		4	DIN	U1056	48236
1.0	1.0	43	12.1982 - 05.1991		4	DIN	U1070	48307
1.0 i 16V	1.0	44	09.2000 - 02.2003	CG10DE	4	SAE	U5041	48155
1.0 16V	1.0	48	01.2003 -	CG10DE	4	SAE	U5041	48155
1.0 16V	1.0	48	01.2003 -	CG10DE	4	SAE	U5054	48201
1.2	1.2	40	07.1986 - 07.1992	MA12S	4	DIN	U1070	48307
1.2	1.2	44	07.1986 - 07.1992	MA12S	4	DIN	U1070	48307
1.2 16V	1.2	48	01.2003 -	CG12DE/ CR12DE	4	SAE	U5054	48201
1.2 16V	1.2	59	01.2003 -	CG12DE/ CR12DE	4	SAE	U5054	48201
1.4 16V	1.4	60	09.2000 - 02.2003	CGA3DE	4	SAE	U5041	48155
1.4 16V	1.4	65	01.2003 -	CR14DE	4	SAE	U5054	48201
1.6 SR	1.6	81	05.2005 -	HR 16 DE	4	SAE	U5043	48162

MURANO

3.5 4x4	3.5	172	03.2005 -	VQ35DE	6	SAE	U5112	48332
---------	-----	-----	-----------	--------	---	-----	-------	-------

NOTE

1.4	1.4	65	03.2006 -	CR14DE	4	SAE	U5054	48201
1.6	1.6	81	03.2006 -	HR 16 DE	4	SAE	U5043	48162

PATHFINDER

3.3 V6 4WD	3.3	110	03.1998 - 10.2000	VG33E	6	SAE	U5108	48328
3.3 V6 4WD	3.3	110	03.1998 - 10.2000	VG33E	6	SAE	U5109	48329
3.3 V6 4WD	3.3	125	09.1997 - 12.2004	VG33E	6	SAE	U5108	48328
3.3 V6 4WD	3.3	125	09.1997 - 12.2004	VG33E	6	SAE	U5109	48329
3.5 V6 4WD	3.5	162	11.2000 - 12.2002	VQ35	6	SAE	U5108	48328
3.5 V6 4WD	3.5	162	11.2000 - 12.2002	VQ35	6	SAE	U5109	48329
3.5 V6 4WD	3.5	162	01.2003 - 12.2004	VQ35	6	SAE	U5112	48332
3.5 V6 4WD	3.5	162	11.2000 - 12.2004	VQ35DE	6	SAE	U5120	48355
4.0 4WD	4.0	198	09.2005 -	VQ40DE	6	SAE	U5112	48332
5.6	5.6		01.2008 -		8	SAE	U5122	48349

PATROL

4.5	4.5	232	10.2002 - 04.2012	TB48DE	8	SAE	U5007	48351
-----	-----	-----	-------------------	--------	---	-----	-------	-------

PICK UP

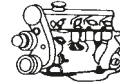
1.8	1.8	59	01.1983 - 03.1986	L18	4	DIN	U1056	48236
2.2 4WD	2.2	71	04.1983 - 03.1986	Z22	4	DIN	U1056	48236

PRAIRIE

1.5 S	1.5	55	01.1984 - 12.1987	E15S	4	DIN	U1070	48307
1.8 SGL	1.8	65	07.1983 - 12.1985	CA18S	4	DIN	U1070	48307
1.8 SGL	1.8	66	05.1985 - 10.1987	CA18S	4	DIN	U1070	48307



e kW

C
Y
I

Type-No.

Stock-No.

NISSAN**PRAIRIE PRO**

2.4 i	2.4	98	04.1992 - 07.1994	KA24E	4	DIN	U1024	48117
-------	-----	----	-------------------	-------	---	-----	-------	-------

PRIMASTAR

2.0	2.0	88	03.2001 -	F4R 720/ F4R 722	4	SAE	U5001	48002
-----	-----	----	-----------	------------------	---	-----	-------	-------

PRIMERA

1.6	1.6	66	06.1990 - 01.1996	GA16DS	4	DIN	U1024	48117
1.6 16V	1.6	66	09.1996 - 12.2001	GA16DE	4	DIN	U1024	48117
1.6 16V	1.6	66	09.1996 - 12.2001	GA16DE	4	SAE	U5036	48139
1.6	1.6	71	06.1990 - 01.1996	GA16DS	4	DIN	U1024	48117
1.6 16V	1.6	73	09.1996 - 10.2000	GA16DE	4	DIN	U1024	48117
1.6 16V	1.6	73	09.1996 - 10.2000	GA16DE	4	SAE	U5036	48139
1.6	1.6	75	06.1993 - 01.1996	GA16DE	4	DIN	U1024	48117
1.6	1.6	75	06.1993 - 01.1996	GA16DE	4	SAE	U5036	48139
1.6 16V	1.6	78	06.1996 - 12.2001	QG16DE	4	SAE	U5036	48139
1.6	1.6	78	03.2002 -	QG16DE	4	SAE	U5036	48139
1.6	1.6	80	01.2002 -	QG16DE	4	SAE	U5036	48139
1.8 16V	1.8	84	08.1999 - 12.2001	QG18DE	4	SAE	U5036	48139
1.8 16V	1.8	84	08.1999 - 07.2002	QG18DE	4	SAE	U5032	48122
1.8	1.8	85	03.2002 -	QG18DE	4	SAE	U5036	48139
2.0 16V	2.0	85	06.1990 - 01.1996	SR20DI	4	DIN	U1024	48117
2.0	2.0	92	01.1995 - 06.1996	SR20DE	4	DIN	U1024	48117
2.0 16V	2.0	96	09.1996 - 12.2001	SR20DE	4	DIN	U1024	48117
2.0 16V	2.0	103	08.1999 - 12.2001	SR20DE	4	DIN	U1024	48117
2.0	2.0	103	03.2002 -	QR20DE	4	SAE	U5061	48226
2.0 4x4	2.0	110	03.1991 - 04.1993	SR20DE	4	DIN	U1024	48117
2.0 GT	2.0	110	06.1990 - 01.1996	SR20DE	4	DIN	U1024	48117
2.0 16V	2.0	110	09.1996 - 12.2001	SR20DE	4	DIN	U1024	48117

QUASHQAI

1.6	1.6	84	02.2007 -	HR 16 DE	4	SAE	U5043	48162
2.0	2.0	103	02.2007 -	MR20DE	4	SAE	U5043	48162

SAFARI

4.5	4.5	232	10.2002 - 04.2012	TB48DE	8	SAE	U5007	48351
-----	-----	-----	-------------------	--------	---	-----	-------	-------

SERENA

2.0	2.0	93	11.1992 -	SR20DE	4	DIN	U1024	48117
-----	-----	----	-----------	--------	---	-----	-------	-------

STANZA

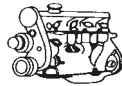
1.6	1.6	60	08.1981 - 12.1985	CA16S	4	DIN	U1056	48236
1.8	1.8	65	08.1981 - 12.1985	CA18/ CA18S	4	DIN	U1056	48236
1.8 SGL	1.8	66	03.1983 - 12.1985	CA18S	4	DIN	U1056	48236

SUNNY

1.3	1.3	44	03.1982 - 09.1987	E13	4	DIN	U1070	48307
1.3	1.3	44	07.1986 - 10.1991	E13S	4	DIN	U1070	48307
1.4 i	1.4	55	10.1990 - 05.1995	GA14DE/ GA14DS	4	DIN	U1024	48117
1.5	1.5	52	06.1986 - 10.1988	E15S	4	DIN	U1070	48307
1.5	1.5	55	03.1982 - 10.1986	E15S	4	DIN	U1070	48307
1.6 i 4x4	1.6	54	06.1986 - 05.1989	E16i	4	DIN	U1070	48307
1.6 i	1.6	54	06.1986 - 10.1990	E16i	4	DIN	U1024	48117
1.6	1.6	62	06.1986 - 10.1988	E16S	4	DIN	U1070	48307



e kW

C
y
i

Type-No.

Stock-No.

**NISSAN
SUNNY**

1.6 i 12V	1.6	66	10.1988 - 06.1991	GA16i	4	DIN	U1024	48117
1.6 i	1.6	66	10.1990 - 05.1995	GA16DE/ -DEL/ -DS	4	DIN	U1024	48117
1.6 i 16V 4WD	1.6	66	10.1990 - 05.1995	GA16DS	4	DIN	U1024	48117
1.6 i	1.6	66	06.1991 - 03.2000	GA16DE/ GA16DS	4	DIN	U1024	48117
1.6 i 16V	1.6	75	10.1992 - 03.2000	GA16DE	4	DIN	U1024	48117
1.6	1.6	82	08.1990 - 10.1994	GA16DE	4	DIN	U1024	48117
2.0 GTI 16V	2.0	105	10.1990 - 05.1995	SR20DE	4	DIN	U1024	48117
2.0 GTI-R 4x4	2.0	162	10.1990 - 05.1995	SR20DET	4	DIN	U1024	48117

TEANA

2.0	2.0	103	10.2003 - 06.2008	QR20DE	4	SAE	U5061	48226
-----	-----	-----	-------------------	--------	---	-----	-------	-------

TERRANO

2.4 4WD	2.4	85	05.1996 - 01.2002	KA24E	4	DIN	U1024	48117
2.4 4WD	2.4	87	05.1996 -	KA24E	4	DIN	U1024	48117
2.4 i 12V 4WD	2.4	91	02.1993 - 06.1996	KA24E	4	DIN	U1024	48117
3.0 i 4WD	3.0	109	01.1990 - 12.1995	VG30E	6	DIN	U1024	48117

TIIDA

1.5	1.5	80	05.2004 - 02.2007	HR15DE	4	SAE	U5119	48347
1.5	1.5	80	05.2004 - 02.2007	HR15DE	4	SAE	U5128	48348
1.6	1.6	81	09.2007 -	HR 16 DE	4	SAE	U5043	48162
1.8	1.8	93	09.2007 -	MR18DE	4	SAE	U5043	48162

TITAN

5.6	5.6		01.2004 - 12.2008		8	SAE	U5122	48349
-----	-----	--	-------------------	--	---	-----	-------	-------

URVAN

2.0	2.0	55	07.1981 - 11.1982	H20	4	DIN	U1056	48236
-----	-----	----	-------------------	-----	---	-----	-------	-------

VANETTE

1.5	1.5	49	07.1981 - 06.1987	A15S	4	DIN	U1056	48236
1.5	1.5	51	10.1986 - 12.1995	A15S	4	DIN	U1056	48236
1.5	1.5	51	01.1983 - 12.1987	A15	4	DIN	U1056	48236
1.5	1.5	60	03.1983 - 11.1986	A15S	4	DIN	U1056	48236

X-TRAIL

2.0	2.0	103	06.2008 -	MR20DE	4	SAE	U5043	48162
2.0	2.0	103	07.2001 -	QR20DE	4	SAE	U5061	48226
2.0	2.0	104	06.2007 -	MR20DE	4	SAE	U5043	48162
2.5 4x4	2.5	121	01.2003 -	QR25DE	4	SAE	U5061	48226
2.5	2.5	124	06.2007 -	QR25DE	4	SAE	U5061	48226
2.5 4x4	2.5	132	11.2002 -	QR25DE	4	SAE	U5061	48226

NSU

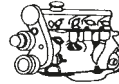
1000 C	1.0	29	08.1963 - 12.1972		4	DIN	U1079	48342
--------	-----	----	-------------------	--	---	-----	-------	-------

**OLDSMOBILE
CUTLASS SUPREME**

3.1 V6	3.1	101	09.1988 -		6	SAE	U3015	48218
3.1	3.1	104	10.1991 - 09.1993		6	SAE	U3015	48218



e kW

C
Y
I

Type-No.

Stock-No.

OLDSMOBILE**CUTLASS SUPREME**

3.1	3.1	119	10.1993 - 09.1997	L82	6	SAE	U3015	48218
3.4 V6	3.4	149	09.1990 -	6V	6	SAE	U3015	48218
3.4	3.4	157	10.1990 - 09.1991	LQ1	6	SAE	U3015	48218

OPEL**ADMIRAL**

2.6 S	2.6	74	04.1964 - 09.1965	26 S	6	DIN	U1062	48299
-------	-----	----	-------------------	------	---	-----	-------	-------

AGILA

1.0 12V	1.0	43	09.2000 -	Z 10 XE	3	SAE	U6007	48022
1.0	1.0	44	08.2003 -	Z 10 XEP	3	SAE	U6022	48126
1.0	1.0	44	08.2003 -	Z 10 XEP	3	SAE	U6007	48022
1.2 16V	1.2	55	09.2000 -	Z 12 XE	4	SAE	U6010	48043
1.2 16V Twinport	1.2	59	07.2004 -	Z 12 XEP	4	SAE	U6019	48083

ASCONA A

1.9 SR	1.9	65	03.1975 - 08.1975	19 S	4	DIN	U1064	48301
1.9 SR	1.9	65	03.1975 - 08.1975	19 S	4	DIN	U1010	48069
1.9 SR	1.9	66	03.1971 - 02.1975	19 S	4	DIN	U1064	48301
1.9 SR	1.9	66	03.1971 - 02.1975	19 S	4	DIN	U1010	48069

ASCONA B

1.3 N	1.3	44	03.1979 - 08.1981	13 N	4	SAE	U1002	48029
1.3 S	1.3	55	08.1979 - 08.1981	13 S	4	SAE	U1002	48029
1.9 N	1.9	55	08.1976 - 08.1981	19 N	4	DIN	U1064	48301
1.9 N	1.9	55	08.1976 - 08.1981	19 N	4	DIN	U1010	48069
1.9 S	1.9	66	09.1975 - 08.1981	19 S	4	DIN	U1064	48301
1.9 S	1.9	66	09.1975 - 08.1981	19 S	4	DIN	U1010	48069
2.0 S	2.0	74	08.1977 - 08.1981	20 S	4	DIN	U1010	48069
2.0 E	2.0	81	08.1979 - 08.1981	20 E	4	DIN	U1064	48301
2.0 E	2.0	81	08.1979 - 08.1981	20 E	4	DIN	U1010	48069

ASCONA C

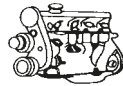
1.3 N	1.3	44	09.1981 - 08.1986	13 N	4	SAE	U1002	48029
1.3 S	1.3	55	09.1981 - 08.1988	13 S	4	SAE	U1002	48029
1.6	1.6	55	09.1981 - 09.1987	16 N	4	DIN	U1069	48306
1.6 i	1.6	55	09.1987 - 08.1988	E 16 NZ	4	DIN	U1069	48306
1.6 i CAT	1.6	55	09.1986 - 08.1988	C 16 LZ/ C 16 NZ	4	DIN	U1069	48306
1.6	1.6	60	09.1986 - 08.1988	16 SV	4	DIN	U1069	48306
1.6 S	1.6	66	09.1981 - 08.1986	16 SH	4	DIN	U1069	48306
1.8	1.8	62	09.1987 - 08.1988	E 18 NV	4	DIN	U1069	48306
1.8 E	1.8	74	01.1985 - 08.1986	C 18 NE/ S 18 NV	4	DIN	U1069	48306
1.8 i	1.8	85	09.1982 - 08.1986	18 E	4	DIN	U1069	48306
2.0 i	2.0	74	08.1987 - 08.1988	C 20 NEF	4	DIN	U1069	48306
2.0	2.0	81	09.1981 - 08.1983	20 E	4	DIN	U1064	48301
2.0	2.0	81	09.1981 - 08.1983	20 E	4	DIN	U1010	48069
2.0 i	2.0	85	09.1986 - 08.1988	20 NE	4	DIN	U1069	48306
2.0 i CAT	2.0	85	09.1986 - 08.1988	C 20 NE	4	DIN	U1069	48306
2.0 i GT	2.0	95	03.1987 - 08.1988	20 SEH	4	DIN	U1069	48306

ASTRA F

1.4 i	1.4	44	09.1991 - 09.1998	C 14 NZ/ X 14 NZ	4	M4	U1005	48057
1.4 i	1.4	44	09.1991 - 09.1998	C 14 NZ/ X 14 NZ	4	M4	U2004	48012



e kW

C
y
i

Type-No.

Stock-No.

**OPEL
ASTRA F**

1.4	1.4	55	09.1991 - 09.1993	14 NV	4	M4	U1082	48345
1.4	1.4	60	09.1992 - 09.1998	14 SE	4	M4	U1005	48057
1.4 Si	1.4	60	03.1992 - 09.1998	C 14 SE	4	M4	U1005	48057
1.4 Si	1.4	60	03.1992 - 09.1998	C 14 SE	4	M4	U2004	48012
1.4 i 16V	1.4	66	01.1996 - 01.1998	X 14 XE	4	SAE	U6002	48006
1.4 i 16V	1.4	66	01.1996 - 03.2001	X 14 XE	4	M4	U2004	48012
1.4 Comfort	1.4	66	09.2003 - 01.2005	Z 14 XEP	4	SAE	U6019	48083
1.6 i	1.6	52	05.1993 - 07.1996	X 16 SZ	4	M4	U2004	48012
1.6 i	1.6	55	03.1992 - 09.1998	C 16 NZ/ X 16 SZR	4	M4	U1005	48057
1.6	1.6	55	09.1995 - 09.1998	16 LZ2/ 16 NZR	4	SAE	U1002	48029
1.6 i	1.6	55	03.1992 - 09.1998	C 16 NZ/ X 16 SZR	4	SAE	U1002	48029
1.6 i	1.6	55	03.1992 - 09.1998	C 16 NZ/ X 16 SZR	4	M4	U2004	48012
1.6 i 16V	1.6	74	01.1998 - 08.2002	X 16 XEL	4	SAE	U6002	48006
1.6 Si	1.6	74	05.1992 - 12.1994	C 16 SE	4	M4	U1005	48057
1.6 i 16V	1.6	74	08.1994 - 01.1998	X 16 XEL	4	SAE	U6002	48006
1.6 Si	1.6	74	05.1992 - 12.1994	C 16 SE	4	M4	U2004	48012
1.6 i 16V	1.6	74	08.1994 - 09.1998	X 16 XEL	4	M4	U2004	48012
1.8 i	1.8	66	03.1992 - 09.1998	C 18 NZ	4	M4	U1005	48057
1.8 16V	1.8	85	11.1994 - 09.1998	C 18 XEL/ X 18 XE	4	M4	U2016	48056
1.8	1.8	85	11.1991 - 07.1993	18 SE	4	M4	U2016	48056
1.8 16V	1.8	92	06.1993 - 10.1994	C 18 XE	4	M4	U2016	48056
2.0 i	2.0	85	09.1991 - 01.1998	C 20 NE	4	M4	U1083	48346
2.0 i 16V	2.0	100	02.1995 - 09.1998	X 20 XEV	4	M4	U2016	48056
2.0 GSI 16V	2.0	110	09.1991 - 01.1998	C 20 XE	4	M4	U2015	48053

ASTRA G

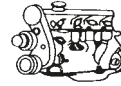
1.2 16V	1.2	48	02.1998 - 09.2000	X 12 XE	4	SAE	U6010	48043
1.2 16V	1.2	55	09.2000 - 01.2005	Z 12 XE	4	SAE	U6010	48043
1.4 16V	1.4	66	02.1998 - 01.2005	X 14 XE/ Z 14 XE	4	SAE	U6002	48006
1.4 16V	1.4	66	06.1998 - 07.2004	X 14 XE/ Z 14 XE	4	M4	U2004	48012
1.6	1.6	55	02.1998 - 09.2000	X 16 SZR	4	M4	U1005	48057
1.6	1.6	55	02.1998 - 09.2000	X 16 SZR	4	SAE	U1002	48029
1.6	1.6	55	02.1998 - 09.2000	X 16 SZR	4	M4	U2004	48012
1.6	1.6	62	09.2000 - 04.2005	Z 16 SE	4	M4	U2021	48080
1.6 CNG	1.6	71	03.2003 - 07.2004	Z 16 YNG	4	SAE	U6002	48006
1.6 16V	1.6	74	02.1998 - 01.2005	X 16 XEL/ Z 16 XE	4	SAE	U6002	48006
1.6 16V	1.6	76	03.2000 - 07.2009	Z 16 XEP	4	SAE	U6001	48004
1.8 16V	1.8	85	02.1998 - 09.2000	X 18 XE1	4	SAE	U6003	48011
1.8 16V	1.8	92	09.2000 - 05.2005	Z 18 XE	4	SAE	U6003	48011
2.0 16V	2.0	100	02.1998 - 01.2005	X 20 XEV	4	M4	U2016	48056
2.0 16V OPC	2.0	118	11.1999 - 09.2002	X 20 XER	4	M4	U2016	48056
2.0 OPC	2.0	141	09.2002 - 01.2005	Z 20 LET	4	SAE	U6025	48135
2.0 OPC	2.0	147	11.2002 - 01.2005	Z 20 LER/ Z 20 LET	4	SAE	U6025	48135
2.2 16V	2.2	108	03.2001 - 01.2005	Z 22 SE	4	SAE	U6026	48146

ASTRA H

1.4	1.4	66	03.2004 -	Z 14 XEP	4	SAE	U6019	48083
1.6	1.6	77	03.2004 -	Z 16 XEP	4	SAE	U6001	48004
1.6	1.6	77	09.2005 -	Z 16 XE1/ Z 16 XEP	4	SAE	U6001	48004
1.6	1.6	85	12.2006 -	A 16 XER/ Z 16 XER	4	SAE	U6001	48004



l kW



C
Y
I



Type-No.

Stock-No.

OPEL

ASTRA H

1.8	1.8	92	03.2004 -	Z 18 XE	4	SAE	U6003	48011
1.8	1.8	103	08.2005 -	A 18 XER/ Z 18 XER	4	SAE	U6001	48004
2.0 Turbo	2.0	125	03.2004 -	Z 20 LEL	4	SAE	U6025	48135
2.0 Turbo	2.0	147	09.2004 -	Z 20 LER	4	SAE	U6025	48135
2.0 Turbo	2.0	177	03.2005 -	Z 20 LEH	4	SAE	U6025	48135

CALIBRA

2.0 i	2.0	85	06.1990 - 07.1997	C 20 NE	4	M4	U1083	48346
2.0 i 16V	2.0	110	06.1990 - 02.1994	C 20 XE	4	M4	U2015	48053
2.5 i V6	2.5	125	04.1993 - 07.1997	C 25 XE/ X 25 XE	6	M4	U2043	48193

COMBO

1.2	1.2	33	07.1994 - 10.2001	C 12 NZ/ X 12 SZ	4	M4	U2004	48012
1.4	1.4	44	07.1994 - 10.2001	C 14 NZ/ X 14 SZ	4	M4	U1005	48057
1.4	1.4	44	07.1994 - 10.2001	C 14 NZ/ X 14 SZ	4	M4	U2004	48012
1.4	1.4	60	07.1994 - 10.2001	C 14 SE	4	M4	U1005	48057
1.4	1.4	60	07.1994 - 10.2001	C 14 SE	4	M4	U2004	48012
1.4	1.4	66	10.2004 -	Z 14 XEP	4	SAE	U6019	48083
1.4 16V	1.4	66	08.1999 - 10.2001	X 14 XE	4	M4	U2004	48012
1.6	1.6	64	10.2001 -	Z 16 SE	4	M4	U2021	48080
1.6 CNG	1.6	69	06.2006 -	Z 16 YNG	4	SAE	U6002	48006
1.6 CNG 16V	1.6	71	04.2005 -	Z 16 YNG	4	SAE	U6002	48006

CORSA A

1.0	1.0	33	09.1982 - 03.1993	10 S	4	DIN	U1064	48301
1.0	1.0	33	09.1982 - 03.1993	10 S	4	DIN	U1010	48069
1.2	1.2	33	09.1982 - 08.1990	12 NC/ E 12 GV	4	DIN	U1064	48301
1.2	1.2	33	09.1982 - 08.1990	12 NC/ E 12 GV	4	DIN	U1069	48306
1.2	1.2	33	09.1982 - 08.1990	12 NC/ E 12 GV	4	DIN	U1010	48069
1.2 i	1.2	33	09.1989 - 03.1993	C 12 NZ	4	M4	U1005	48057
1.2	1.2	33	09.1982 - 08.1990	12 NC/ E 12 GV	4	SAE	U1002	48029
1.2 N	1.2	38	01.1990 - 03.1993	12 NV	4	M4	U1082	48345
1.2 N	1.2	38	01.1990 - 03.1993	12 NV	4	M4	U1005	48057
1.2 N	1.2	38	01.1990 - 03.1993	12 NV	4	SAE	U1002	48029
1.2 N	1.2	38	01.1990 - 03.1993	12 NV	4	SAE	U1002	48029
1.2 S	1.2	40	09.1982 - 02.1990	12 ST	4	M4	U1082	48345
1.2 S	1.2	40	09.1982 - 02.1990	12 ST	4	M4	U1005	48057
1.2 S	1.2	40	09.1982 - 02.1990	12 ST	4	SAE	U1002	48029
1.2	1.2	44	09.1982 - 08.1990	12 S	4	SAE	U1002	48029
1.3	1.3	44	09.1985 - 10.1989	13 NB	4	SAE	U1002	48029
1.3 i	1.3	44	09.1986 - 09.1990	C 13 N	4	SAE	U1002	48029
1.3 S	1.3	51	09.1982 - 10.1989	13 SB	4	SAE	U1002	48029
1.4 i	1.4	40	01.1985 - 03.1993	C 14 NZ	4	M4	U1005	48057
1.4 i	1.4	44	01.1990 - 03.1993	C 14 NZ	4	M4	U1005	48057
1.4 S	1.4	53	01.1990 - 03.1993	14 NV	4	M4	U1082	48345
1.4 S	1.4	53	01.1990 - 03.1993	14 NV	4	M4	U1005	48057



e kW

C
y
i

Type-No.

Stock-No.

**OPEL
CORSA A**

1.4 Si	1.4	60	09.1991 - 03.1993	C 14 SE	4	M4	U1005	48057
1.4 Si	1.4	60	09.1991 - 03.1993	C 14 SE	4	M4	U2004	48012
1.6 GSI	1.6	55	08.1988 - 09.1992	C 16 NZ	4	SAE	U1002	48029
1.6 GSI CAT	1.6	74	02.1992 - 03.1993	C 16 SE	4	M4	U1083	48346
1.6 GSI CAT	1.6	74	02.1992 - 03.1993	C 16 SE	4	M4	U1005	48057
1.6 GSI CAT	1.6	74	02.1992 - 03.1993	C 16 SE	4	SAE	U1002	48029
1.6 GSI	1.6	74	05.1988 - 03.1992	E 16 SE	4	M4	U2004	48012
1.6 GSI CAT	1.6	74	02.1992 - 03.1993	C 16 SE	4	M4	U2004	48012

CORSA B

1.0 i 12V	1.0	40	11.1996 - 09.2000	X 10 XE	3	SAE	U6007	48022
1.2 i	1.2	33	03.1993 - 09.2000	C 12 NZ/ X 12 SZ	4	M4	U1005	48057
1.2 i	1.2	33	03.1993 - 09.2000	C 12 NZ/ X 12 SZ	4	M4	U2004	48012
1.2 i 16V	1.2	48	03.1998 - 09.2000	X 12 XE	4	SAE	U6010	48043
1.4 i	1.4	44	03.1993 - 09.2000	C 14 NZ/ X 14 SZ	4	M4	U1005	48057
1.4 i	1.4	44	03.1993 - 09.2000	C 14 NZ/ X 14 SZ	4	M4	U2004	48012
1.4 Si	1.4	60	03.1993 - 09.2000	C 14 SE	4	M4	U1005	48057
1.4 Si	1.4	60	03.1993 - 09.2000	C 14 SE	4	M4	U2004	48012
1.4 i 16V	1.4	63	08.1997 - 09.2000	C 14 SEL	4	M4	U1005	48057
1.4 i 16V	1.4	66	09.1994 - 09.2000	X 14 XE	4	M4	U2004	48012
1.6 i 16V	1.6	74	08.1997 - 09.2000	C 16 SEL	4	M4	U2004	48012
1.6 i 16V	1.6	78	09.1994 - 09.2000	X 16 XE	4	M4	U2004	48012
1.6 GSI 16V	1.6	80	03.1993 - 09.2000	C 16 XE	4	M4	U2004	48012

CORSA C

1.0	1.0	43	09.2000 -	Z 10 XE	3	SAE	U6007	48022
1.0	1.0	44	06.2003 -	Z 10 XEP	3	SAE	U6022	48126
1.2	1.2	55	09.2000 -	Z 12 XE	4	SAE	U6010	48043
1.2	1.2	55	09.2000 -	Z 12 XE	4	SAE	U6019	48083
1.2 Twinport	1.2	59	07.2004 -	Z 12 XEP	4	SAE	U6019	48083
1.4	1.4	66	09.2000 -	Z 14 XE	4	SAE	U6002	48006
1.4 Twinport	1.4	66	06.2003 -	Z 14 XEP	4	SAE	U6019	48083
1.8	1.8	92	09.2000 -	Z 18 XE	4	SAE	U6003	48011

CORSA D

1.0	1.0	44	07.2006 -	Z 10 XEP	3	SAE	U6022	48126
1.2	1.2	59	07.2006 -	Z 12 XEP	4	SAE	U6019	48083
1.4 LPG	1.4	66	07.2006 -	Z 14 XEP	4	SAE	U6019	48083

FRONTERA

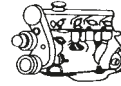
2.0 i	2.0	85	03.1992 - 10.1998	C 20 NE/ X 20 SE	4	M4	U1083	48346
2.0 i	2.0	85	03.1992 - 10.1998	C 20 NE/ X 20 SE	4	M4	U2015	48053
2.2 i	2.2	100	03.1995 - 10.1998	X 22 XE	4	M4	U2015	48053
2:4 I	2.4	92	03.1992 - 10.1998	C 24 NE	4	M4	U1083	48346

KADETT C

1.2	1.2	38	08.1973 - 04.1977	12 N	4	DIN	U1064	48301
1.2	1.2	38	08.1973 - 04.1977	12 N	4	DIN	U1010	48069
1.2	1.2	40	08.1973 - 07.1979	12 N	4	DIN	U1064	48301
1.2	1.2	40	08.1973 - 07.1979	12 N	4	DIN	U1010	48069
1.6 S	1.6	55	05.1977 - 07.1979	16 S	4	DIN	U1064	48301



e kW

C
Y
I

Type-No.

Stock-No.

OPEL**KADETT C**

1.6 S	1.6	55	05.1977 - 07.1979	16 S	4	DIN	U1010	48069
1.9 GT/E	1.9	77	09.1975 - 07.1977	19 E	4	DIN	U1064	48301
1.9 GT/E	1.9	77	09.1975 - 07.1977	19 E	4	DIN	U1010	48069
2.0 E Rallye	2.0	81	08.1977 - 07.1979	20 E	4	DIN	U1064	48301
2.0 E Rallye	2.0	81	08.1977 - 07.1979	20 E	4	DIN	U1010	48069
2.0 GT/E	2.0	85	08.1977 - 07.1979	20 EH	4	DIN	U1064	48301
2.0 GT/E	2.0	85	08.1977 - 07.1979	20 EH	4	DIN	U1010	48069

KADETT D

1.2	1.2	39	08.1979 - 07.1982	12 N	4	DIN	U1064	48301
1.2	1.2	39	08.1979 - 07.1982	12 N	4	DIN	U1010	48069
1.2	1.2	40	08.1982 - 08.1984	12 ST	4	DIN	U1064	48301
1.2	1.2	40	08.1982 - 08.1984	12 ST	4	DIN	U1010	48069
1.3 N	1.3	44	08.1979 - 08.1984	13 N	4	SAE	U1002	48029
1.3 S	1.3	55	08.1979 - 08.1984	13 S	4	SAE	U1002	48029
1.6	1.6	55	09.1979 - 08.1984	16 N	4	M4	U1005	48057
1.6	1.6	55	09.1979 - 08.1984	16 N	4	SAE	U1002	48029
1.6 S	1.6	66	09.1981 - 08.1984	16 SH	4	DIN	U1069	48306
1.8 GT/E	1.8	85	02.1983 - 08.1984	18 E	4	DIN	U1069	48306

KADETT E

1.2	1.2	40	09.1984 - 07.1986	12 SC	4	DIN	U1064	48301
1.2	1.2	40	09.1984 - 07.1986	12 SC	4	DIN	U1010	48069
1.3 i CAT	1.3	44	09.1985 - 08.1991	C 13 N	4	SAE	U1002	48029
1.3 N	1.3	44	09.1984 - 08.1989	13 N/ 13 NB	4	SAE	U1002	48029
1.3	1.3	50	01.1985 - 12.1987	13 S	4	SAE	U1002	48029
1.3 S	1.3	55	09.1984 - 08.1987	13 S	4	SAE	U1002	48029
1.4 i	1.4	44	01.1990 - 08.1991	C 14 NZ	4	M4	U1005	48057
1.4 S	1.4	55	01.1990 - 08.1991	14 NV	4	M4	U1082	48345
1.4 S	1.4	55	01.1990 - 08.1991	14 NV	4	M4	U1005	48057
1.4 S	1.4	60	09.1989 - 08.1991	C 14 SE	4	M4	U1005	48057
1.6 i	1.6	55	09.1986 - 08.1991	E 16 NZ	4	DIN	U1069	48306
1.6 i CAT	1.6	55	09.1986 - 08.1991	C 16 LZ/ C 16 NZ	4	DIN	U1069	48306
1.6 i	1.6	55	09.1986 - 08.1991	E 16 NZ	4	M4	U1082	48345
1.6 i CAT	1.6	55	09.1986 - 08.1991	C 16 LZ/ C 16 NZ	4	M4	U1082	48345
1.6 i	1.6	55	09.1986 - 08.1991	E 16 NZ	4	M4	U1005	48057
1.6 i CAT	1.6	55	09.1986 - 08.1991	C 16 LZ/ C 16 NZ	4	M4	U1005	48057
1.6 i	1.6	55	09.1986 - 08.1991	E 16 NZ	4	SAE	U1002	48029
1.6 i CAT	1.6	55	09.1986 - 08.1991	C 16 LZ/ C 16 NZ	4	SAE	U1002	48029
1.6 S	1.6	60	09.1986 - 08.1991	16 SV	4	DIN	U1069	48306
1.6 S	1.6	60	09.1986 - 08.1991	16 SV	4	SAE	U1002	48029
1.6 S	1.6	66	09.1984 - 08.1986	16 SH	4	DIN	U1069	48306
1.8 S	1.8	62	09.1987 - 08.1991	E 18 NV	4	DIN	U1069	48306
1.8 S	1.8	62	09.1987 - 08.1991	E 18 NV	4	M4	U1083	48346
1.8 i	1.8	66	09.1990 - 08.1991	C 18 NT/ C 18 NZ	4	DIN	U1069	48306
1.8 i	1.8	66	09.1990 - 08.1991	S 18 NV	4	DIN	U1069	48306
1.8 i	1.8	66	09.1990 - 08.1991	C 18 NT/ C 18 NZ	4	M4	U1083	48346
1.8 i	1.8	66	09.1990 - 08.1991	S 18 NV	4	M4	U1083	48346
1.8 i	1.8	74	10.1985 - 08.1986	C 18 NE	4	DIN	U1069	48306
1.8	1.8	84	09.1987 - 08.1990	18 E	4	DIN	U1069	48306
1.8 i	1.8	85	09.1984 - 08.1986	18 E	4	DIN	U1069	48306



e kW

C
y
I

Type-No.

Stock-No.

**OPEL
KADETT E**

2.0 i	2.0	85	03.1987 - 08.1991	20 NE	4	DIN	U1069	48306
2.0 i CAT	2.0	85	10.1986 - 02.1993	C 20 NE	4	DIN	U1069	48306
2.0 i	2.0	85	03.1987 - 08.1991	20 NE	4	M4	U1083	48346
2.0 i CAT	2.0	85	03.1987 - 08.1991	C 20 NE	4	M4	U1083	48346
2.0 GSI	2.0	95	09.1986 - 08.1991	20 SEH	4	DIN	U1069	48306
2.0 GSI	2.0	95	09.1986 - 08.1991	20 SEH	4	M4	U1083	48346
2.0 GSI 16V	2.0	110	03.1988 - 08.1991	20 XEJ	4	DIN	U1069	48306
2.0 GSI 16V CAT	2.0	110	03.1988 - 08.1991	C 20 XE	4	DIN	U1069	48306
2.0 GSI 16V	2.0	110	03.1988 - 08.1991	20 XEJ	4	M4	U1083	48346
2.0 GSI 16V CAT	2.0	110	03.1988 - 08.1991	C 20 XE	4	M4	U1083	48346
2.0 GSI 16V	2.0	115	12.1987 - 08.1991	20 XE	4	DIN	U1069	48306
2.0 GSI 16V	2.0	115	12.1987 - 08.1991	20 XE	4	M4	U1083	48346

MANTA A

1.6	1.6	44	02.1975 - 08.1975	16 N	4	DIN	U1064	48301
1.6	1.6	44	02.1975 - 08.1975	16 N	4	DIN	U1010	48069
1.6	1.6	50	09.1970 - 08.1975	16 N	4	DIN	U1064	48301
1.6	1.6	50	09.1970 - 08.1975	16 N	4	DIN	U1010	48069
1.6	1.6	55	02.1975 - 08.1975	16 S	4	DIN	U1064	48301
1.6	1.6	55	02.1975 - 08.1975	16 S	4	DIN	U1010	48069
1.9 S	1.9	66	09.1970 - 08.1975	19 S	4	DIN	U1064	48301
1.9 S	1.9	66	09.1970 - 08.1975	19 S	4	DIN	U1010	48069
1.9 GT/E	1.9	77	02.1974 - 08.1975	19 E	4	DIN	U1064	48301
1.9 GT/E	1.9	77	02.1974 - 08.1975	19 E	4	DIN	U1010	48069

MANTA B

1.6 N	1.6	44	09.1975 - 12.1980	16 N	4	DIN	U1064	48301
1.6 N	1.6	44	09.1975 - 12.1980	16 N	4	DIN	U1010	48069
1.6 S	1.6	55	09.1975 - 12.1981	16 S	4	DIN	U1069	48306
1.8 S	1.8	66	07.1982 - 08.1987	18 S	4	DIN	U1069	48306
1.9 S	1.9	66	09.1975 - 12.1980	19 S	4	DIN	U1064	48301
1.9 S	1.9	66	09.1975 - 12.1980	19 S	4	DIN	U1010	48069
1.9 E	1.9	77	09.1975 - 08.1977	19 E	4	DIN	U1064	48301
1.9 E	1.9	77	09.1975 - 08.1977	19 E	4	DIN	U1010	48069
2.0 S	2.0	74	08.1977 - 08.1984	20 S	4	DIN	U1064	48301
2.0 S	2.0	74	08.1977 - 08.1984	20 S	4	DIN	U1010	48069
2.0 E	2.0	81	08.1977 - 08.1988	20 E	4	DIN	U1064	48301
2.0 E	2.0	81	08.1977 - 08.1988	20 E	4	DIN	U1069	48306
2.0 E	2.0	81	08.1977 - 08.1988	20 E	4	DIN	U1010	48069

MERIVA

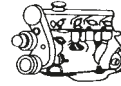
1.4 16V Twinport	1.4	66	07.2004 - 05.2010	Z 14 XEP	4	SAE	U6019	48083
1.6	1.6	64	05.2003 - 05.2010	Z 16 SE	4	M4	U2021	48080
1.& 16V	1.6	74	05.2003 - 05.2010	Z 16 XE	4	SAE	U6002	48006
1.6	1.6	77	01.2006 - 05.2010	Z 16 XEP	4	SAE	U6001	48004
1.8	1.8	92	05.2003 - 05.2010	Z 18 XE	4	SAE	U6003	48011

MONZA

2.2 E	2.2	85	11.1984 - 08.1986	22 E	4	DIN	U1069	48306
2.5 E	2.5	100	05.1981 - 08.1986	H 25 E	6	DIN	U1069	48306
2.5 E	2.5	103	06.1984 - 08.1986	25 E	6	DIN	U1069	48306
3.0 GSE	3.0	115	09.1985 - 08.1986	C 30 LE	6	DIN	U1069	48306



e kW

C
Y
I

Type-No.

Stock-No.

OPEL**MONZA**

3.0 GSE	3.0	132	02.1978 - 08.1986	30 E	6	DIN	U1069	48306
---------	-----	-----	-------------------	------	---	-----	-------	-------

OMEGA A

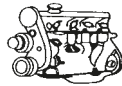
1.8 N	1.8	60	09.1986 - 08.1987	18 NV	4	DIN	U1069	48306
1.8 N	1.8	60	09.1986 - 08.1987	18 NV	4	M4	U1083	48346
1.8	1.8	65	09.1987 - 03.1994	E 18 NVR	4	DIN	U1069	48306
1.8	1.8	65	09.1987 - 03.1994	E 18 NVR	4	M4	U1083	48346
1.8 S	1.8	66	09.1986 - 03.1994	18 SV	4	DIN	U1069	48306
1.8 S	1.8	66	09.1986 - 03.1994	18 SV	4	M4	U1083	48346
1.8	1.8	85	09.1986 - 03.1994	18 SEH	4	DIN	U1069	48306
1.8	1.8	85	09.1986 - 03.1994	18 SEH	4	M4	U1083	48346
2.0	2.0	73	09.1990 - 03.1994	C 20 NEJ	4	DIN	U1069	48306
2.0	2.0	73	09.1990 - 03.1994	C 20 NEJ	4	M4	U1083	48346
2.0	2.0	74	09.1990 - 03.1994	C 20 NEF	4	DIN	U1069	48306
2.0	2.0	74	09.1990 - 03.1994	C 20 NEF	4	M4	U1083	48346
2.0 i	2.0	85	09.1986 - 03.1994	C 20 NE	4	DIN	U1069	48306
2.0 i	2.0	85	09.1986 - 03.1994	C 20 NE	4	M4	U1083	48346
2.0	2.0	90	09.1986 - 03.1994	20 SE	4	DIN	U1069	48306
2.0	2.0	90	09.1986 - 03.1994	20 SE	4	M4	U1083	48346
2.4 i	2.4	92	09.1988 - 03.1994	C 24 NE	4	M4	U1083	48346
2.6 i	2.6	110	09.1990 - 03.1994	C 26 NE	6	M4	U1083	48346
3.0	3.0	115	03.1987 - 12.1987	C 30 LE	6	DIN	U1069	48306
3.0	3.0	115	03.1987 - 12.1987	C 30 LE	6	M4	U1083	48346
3.0	3.0	130	03.1987 - 09.1990	30 NE	6	DIN	U1069	48306
3.0	3.0	130	03.1988 - 03.1994	C 30 NE	6	DIN	U1069	48306
3.0	3.0	130	03.1987 - 09.1990	30 NE	6	M4	U1083	48346
3.0	3.0	130	03.1988 - 03.1994	C 30 NE	6	M4	U1083	48346
3.0 24V	3.0	147	09.1989 - 03.1994	C 30 SEJ	6	DIN	U1069	48306
3.0 24V	3.0	147	09.1989 - 03.1994	C 30 SEJ	6	M4	U1083	48346
3.0 24V	3.0	150	09.1989 - 03.1994	C 30 SE	6	DIN	U1069	48306
3.0 24V	3.0	150	09.1989 - 03.1994	C 30 SE	6	M4	U1083	48346
3.0 24V Evolution500	3.0	169	03.1991 - 07.1992	C 30 XEI	6	DIN	U1069	48306
3.0 24V Evolution500	3.0	169	03.1991 - 07.1992	C 30 XEI	6	M4	U1083	48346
3.6 24V Lotus	3.6	277	08.1990 - 09.1992	C 36 GET	6	SAE	U3015	48218

OMEGA B

2.0 16V	2.0	100	03.1994 - 09.1999	X 20 XEV	4	M4	U1083	48346
2.0 16V	2.0	100	03.1994 - 09.1999	X 20 XEV	4	M4	U2016	48056
2.0	2.0	85	03.1994 - 09.1999	X 20 SE	4	DIN	U1069	48306
2.0	2.0	85	03.1994 - 12.2000	X 20 SE	4	M4	U1083	48346
2.0	2.0	85	03.1994 - 09.1999	X 20 SE/ 20 SE	4	M4	U2015	48053
2.2 16V	2.2	106	09.1999 - 07.2003	Y 22 XE/ Z 22 XE	4	SAE	U6028	48159
2.5 V6	2.5	125	03.1994 - 09.2000	X 25 XE	6	M4	U2027	48106
2.5 V6	2.5	125	03.1994 - 09.2000	X 25 XE	6	M4	U2025	48096
2.5 V6	2.5	125	03.1994 - 09.2000	X 25 XE	6	M4	U2043	48193
2.6 V6	2.6	132	09.2000 - 07.2003	Y 26 SE	6	SAE	U6029	48178
2.6 V6	2.6	132	09.2000 - 07.2003	Y 26 SE	6	SAE	U6030	48192
3.0 V6	3.0	155	04.1994 - 02.2001	X 30 XE	6	M4	U2027	48106
3.0 V6	3.0	155	04.1994 - 02.2001	X 30 XE	6	M4	U2025	48096
3.0 V6	3.0	155	04.1994 - 02.2001	X 30 XE	6	M4	U2043	48193
3.2 V6	3.2	160	02.2001 - 07.2003	Y 32 SE	6	SAE	U6029	48178
3.2 V6	3.2	160	02.2001 - 07.2003	Y 32 SE	6	SAE	U6030	48192



l kW



C
y
I



Type-No.

Stock-No.

OPEL REKORD A

1.7	1.7	44	03.1963 - 08.1965	17 N	4	DIN	U1064	48301
1.7	1.7	44	03.1963 - 08.1965	17 N	4	DIN	U1069	48306
1.7	1.7	44	03.1963 - 08.1965	17 N	4	DIN	U1010	48069
1.7	1.7	55	04.1964 - 08.1965	17 S	4	DIN	U1064	48301
1.7	1.7	55	04.1964 - 08.1965	17 S	4	DIN	U1010	48069

REKORD B

1.7	1.7	55	08.1965 - 12.1966	17 S	4	DIN	U1064	48301
1.7	1.7	55	08.1965 - 12.1966	17 S	4	DIN	U1069	48306
1.7	1.7	55	08.1965 - 12.1966	17 S	4	DIN	U1010	48069
1.9	1.9	55	09.1965 - 08.1966	19 N	4	DIN	U1064	48301
1.9	1.9	55	09.1965 - 08.1966	19 N	4	DIN	U1010	48069
1.9	1.9	66	08.1965 - 12.1966	19 S	4	DIN	U1064	48301
1.9	1.9	66	08.1965 - 12.1966	19 S	4	DIN	U1010	48069

REKORD C

1.7	1.7	44	08.1966 - 12.1971	17 N	4	DIN	U1056	48236
1.7 S	1.7	55	08.1966 - 12.1971	17 S	4	DIN	U1064	48301
1.7 S	1.7	55	08.1966 - 12.1971	17 S	4	DIN	U1010	48069
1.9	1.9	66	08.1966 - 12.1971	19 S	4	DIN	U1064	48301
1.9	1.9	66	08.1966 - 12.1971	19 S	4	DIN	U1010	48069

REKORD D

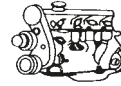
1.7	1.7	44	03.1975 - 08.1977	17 N	4	DIN	U1064	48301
1.7	1.7	44	03.1975 - 08.1977	17 N	4	DIN	U1010	48069
1.7	1.7	49	01.1972 - 02.1975	17 N	4	DIN	U1064	48301
1.7	1.7	49	01.1972 - 02.1975	17 N	4	DIN	U1010	48069
1.7 S	1.7	61	01.1972 - 02.1975	17 S	4	DIN	U1064	48301
1.7 S	1.7	61	01.1972 - 02.1975	17 S	4	DIN	U1010	48069
1.9	1.9	55	03.1975 - 08.1977	19 N	4	DIN	U1064	48301
1.9	1.9	55	03.1975 - 08.1977	19 N	4	DIN	U1010	48069
1.9	1.9	66	03.1975 - 08.1977	19 SH	4	DIN	U1064	48301
1.9	1.9	66	03.1975 - 08.1977	19 SH	4	DIN	U1010	48069
1.9 S	1.9	71	01.1972 - 02.1975	19 SH	4	DIN	U1064	48301
1.9 S	1.9	71	01.1972 - 02.1975	19 SH	4	DIN	U1010	48069
2.0	2.0	74	09.1975 - 08.1977	20 S	4	DIN	U1064	48301
2.0	2.0	74	09.1975 - 08.1977	20 S	4	DIN	U1010	48069

REKORD E

1.7	1.7	44	09.1977 - 10.1982	17 N	4	DIN	U1064	48301
1.7	1.7	44	09.1977 - 10.1982	17 N	4	DIN	U1010	48069
1.8	1.8	55	11.1982 - 08.1986	18 N	4	DIN	U1069	48306
1.8 S	1.8	66	11.1982 - 08.1986	18 S	4	DIN	U1069	48306
1.8 E	1.8	74	05.1985 - 08.1986	C 18 NV	4	DIN	U1069	48306
1.9	1.9	55	09.1977 - 10.1982	19 N	4	DIN	U1064	48301
1.9	1.9	55	09.1977 - 10.1982	19 N	4	DIN	U1010	48069
2.0 S	2.0	74	08.1977 - 08.1986	20 S	4	DIN	U1064	48301
2.0 S	2.0	74	08.1977 - 08.1986	20 S	4	DIN	U1010	48069
2.0 E	2.0	81	09.1977 - 10.1984	20 E	4	DIN	U1064	48301
2.0 E	2.0	81	09.1977 - 10.1984	20 E	4	DIN	U1069	48306
2.0 E	2.0	81	09.1977 - 10.1984	20 E	4	DIN	U1010	48069
2.2 E	2.2	85	11.1984 - 08.1986	22 E	4	DIN	U1069	48306



e kW

C
Y
I

Type-No.

Stock-No.

OPEL**SENATOR A**

2.2 E	2.2	85	11.1984 - 08.1987	22 E	4	DIN	U1069	48306
2.5 E	2.5	100	01.1983 - 08.1984	H 25 E	6	DIN	U1069	48306
2.5 E	2.5	103	09.1984 - 08.1987	25 E	6	DIN	U1069	48306
3.0	3.0	115	09.1985 - 08.1987	C 30 LE	6	DIN	U1069	48306
3.0	3.0	115	09.1985 - 08.1987	C 30 LE	6	M4	U1083	48346
3.0 E	3.0	132	02.1978 - 12.1986	30 E	6	DIN	U1069	48306

SENATOR B

2.5 i	2.5	103	09.1990 - 09.1993	25 NE	6	M4	U1083	48346
2.6 i	2.6	110	09.1990 - 09.1993	C 26 NE	6	M4	U1083	48346
3.0	3.0	115	09.1987 - 09.1993	C 30 LE	6	DIN	U1069	48306
3.0	3.0	115	09.1987 - 09.1993	C 30 LE	6	M4	U1083	48346
3.0	3.0	130	01.1988 - 09.1990	30 NE	6	M4	U1083	48346
3.0 i CAT	3.0	130	01.1988 - 09.1993	C 30 NE	6	M4	U1083	48346
3.0 24V	3.0	150	09.1989 - 09.1993	C 30 SE	6	M4	U1083	48346

SIGNUM

1.8	1.8	90	05.2003 -	Z 18 XE	4	SAE	U6003	48011
1.8	1.8	103	09.2005 -	Z 18 XER	4	SAE	U6001	48004
2.2 direct	2.2	114	05.2003 -	Z 22 YH	4	SAE	U6027	48151
2.8 V6 Turbo	2.8	169	09.2005 -	Z 28 NEL	6	SAE	U5049	48174
2.8 V6 Turbo	2.8	184	01.2006 -	Z 28 NET	6	SAE	U5049	48174
3.2 V6	3.2	155	05.2003 -	Z 32 SE	6	SAE	U6029	48178
3.2 V6	3.2	155	05.2003 -	Z 32 SE	6	SAE	U6031	48205

SINTRA

SINTRA 2.2 i 16V	2.2	104	11.1996 - 04.1999	X 22 XE	4	M4	U2032	48145
SINTRA 3.0 i 24V	3.0	148	11.1996 - 04.1999	X 30 XE	6	M4	U2068	48325

SPEEDSTER

2.2	2.2	108	09.2000 -	Z 22 SE	4	SAE	U6026	48146
2.0 Turbo	2.0	147	04.2003 -	Z 20 LET	4	SAE	U6025	48135
2.0	2.0	162	10.2003 - 08.2006		4	SAE	U6025	48135

TIGRA

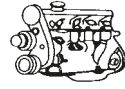
1.4 16V	1.4	63	08.1997 - 12.2000	X 14 XE	4	SAE	U6002	48006
1.4 16V	1.4	63	08.1997 - 12.2000	X 14 XE	4	M4	U2004	48012
1.4 16V	1.4	66	07.1994 - 12.2000	X 14 XE	4	SAE	U6002	48006
1.4 16V	1.4	66	07.1994 - 12.2000	X 14 XE	4	M4	U2004	48012
TwinTop 1.4	1.4	66	06.2004 -	Z 14 XEP	4	SAE	U6019	48083
1.6 16V	1.6	74	08.1997 - 08.1998	C 16 SEL	4	M4	U2004	48012
1.6 16V	1.6	78	07.1994 - 08.1998	X 16 XE	4	M4	U2004	48012
TwinTop 1.8	1.8	92	06.2004 -	Z 18 XE	4	SAE	U6003	48011

VECTRA A

1.4 S	1.4	55	09.1988 - 06.1992	14 NV	4	DIN	U1082	48345
1.4 S	1.4	55	09.1988 - 06.1992	14 NV	4	M4	U1005	48057
1.4 S	1.4	55	09.1988 - 06.1992	14 NV	4	SAE	U1002	48029
1.6	1.6	51	08.1992 - 07.1993	C 16 LZ2	4	M4	U1005	48057
1.6 i	1.6	52	09.1993 - 11.1995	X 16 SZ	4	M4	U1005	48057
1.6 i	1.6	52	09.1993 - 11.1995	X 16 SZ	4	M4	U2004	48012
1.6 i	1.6	55	09.1993 - 11.1995	16 LZ2	4	M4	U1005	48057



e kW

C
y
i

Type-No.

Stock-No.

**OPEL
VECTRA A**

1.6 i CAT	1.6	55	09.1988 - 11.1995	C 16 NZ/ C 16 NZ2	4	M4	U1005	48057
1.6 i	1.6	55	09.1988 - 10.1990	E 16 NZ	4	SAE	U1002	48029
1.6 i	1.6	55	09.1993 - 11.1995	16 LZ2	4	SAE	U1002	48029
1.6 i CAT	1.6	55	09.1988 - 11.1995	C 16 NZ/ C 16 NZ2	4	SAE	U1002	48029
1.6	1.6	60	09.1988 - 05.1993	16 SV	4	M4	U1005	48057
1.6	1.6	60	09.1988 - 05.1993	16 SV	4	SAE	U1002	48029
1.8 S	1.8	65	09.1988 - 07.1989	E 18 NVR	4	M4	U1083	48346
1.8 S	1.8	65	09.1988 - 07.1989	E 18 NVR	4	M4	U1005	48057
1.8 S	1.8	65	09.1988 - 07.1989	E 18 NVR	4	SAE	U1002	48029
1.8 S	1.8	65	09.1988 - 07.1989	E 18 NVR	4	SAE	U1002	48029
1.8 S	1.8	66	09.1989 - 10.1990	18 SV	4	M4	U1083	48346
1.8 S	1.8	66	09.1989 - 10.1990	18 SV	4	M4	U1005	48057
1.8 S	1.8	66	09.1989 - 10.1990	18 SV	4	SAE	U1002	48029
2.0 i 16V	2.0	100	06.1994 - 11.1995	X 20 XEV	4	M4	U2016	48056
2000/GT 16V CAT	2.0	110	02.1990 - 11.1995	C 20 XE	4	M4	U2015	48053
2000/GT 16V 4x4 CAT	2.0	110	02.1990 - 11.1995	C 20 XE	4	M4	U2015	48053
2.0	2.0	74	09.1988 - 09.1989	C 20 NEF	4	M4	U1083	48346
2.0 i	2.0	85	09.1988 - 10.1990	20 NE	4	M4	U1083	48346
2.0 i 4x4	2.0	85	01.1989 - 10.1990	20 NE	4	M4	U1083	48346
2.0 i CAT	2.0	85	09.1988 - 11.1995	C 20 NE	4	M4	U1083	48346
2.0 i	2.0	95	09.1988 - 09.1992	20 SEH	4	M4	U1083	48346
2.0 i 4x4	2.0	95	01.1989 - 09.1992	20 SEH	4	M4	U1083	48346
2.5 V6	2.5	125	02.1993 - 11.1995	C 25 XE	6	M4	U2043	48193

VECTRA B

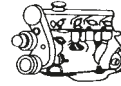
1.6 i	1.6	55	10.1995 - 04.2002	X 16 SZR	4	M4	U2004	48012
1.6 i 16V	1.6	74	10.1995 - 04.2002	X 16 XEL/ Z 16 XE	4	SAE	U6002	48006
1.6 i 16V	1.6	74	10.1995 - 04.2002	Y 16 XE	4	SAE	U6002	48006
1.6 i 16V	1.6	74	10.1995 - 04.2002	X 16 XEL	4	M4	U2004	48012
1.6 i 16V	1.6	74	10.1995 - 04.2002	Y 16 XE	4	M4	U2004	48012
1.6 i 16V	1.6	74	10.1995 - 04.2002	Z 16 XE	4	M4	U2004	48012
1.8 i 16V	1.8	85	10.1995 - 09.2000	X 18 XE1	4	SAE	U6003	48011
1.8 i 16V	1.8	92	09.2000 - 04.2002	Z 18 XE	4	SAE	U6003	48011
2.0 i	2.0	82	10.1995 - 04.2002	20 NEJ	4	M4	U2015	48053
2.0 i	2.0	82	10.1995 - 02.2002	20 NEJ	4	DIN	U2005	48021
2.0 i 16V	2.0	100	10.1995 - 09.2000	C 20 SEL/ X 20 XEV	4	M4	U2016	48056
2.2 i 16V	2.2	108	09.2000 - 04.2002	Z 22 SE	4	SAE	U6026	48146
2.5 i V6	2.5	125	10.1995 - 09.2000	X 25 XE	6	M4	U2025	48096
i 500	2.5	143	05.1998 - 09.2000	X 25 XE	6	M4	U2025	48096
2.6 i V6	2.6	125	09.2000 - 07.2003	Y 26 SE	6	SAE	U6029	48178
2.6 i V6	2.6	125	09.2000 - 07.2003	Y 26 SE	6	SAE	U6030	48192

VECTRA C

1.6 16V	1.6	74	06.2004 -	Z 16 XE	4	SAE	U6002	48006
1.6	1.6	77	01.2006 -	Z 16 XEP	4	SAE	U6001	48004
1.8	1.8	81	04.2002 -	Z 18 XEL	4	SAE	U6003	48011
1.8 16V	1.8	90	04.2002 -	Z 18 XE	4	SAE	U6003	48011



e kW

C
Y
I

Type-No.

Stock-No.

OPEL**VECTRA C**

1.8	1.8	103	01.2006 -	Z 18 XER	4	SAE	U6001	48004
2.2 16V	2.2	108	04.2002 -	Z 22 SE	4	SAE	U6026	48146
2.2 direct	2.2	114	10.2003 -	Z 22 YH	4	SAE	U6027	48151
2.8 V6 Turbo	2.8	169	08.2005 -	Z 28 NEL	6	SAE	U5049	48174
2.8 V6 Turbo	2.8	184	08.2006 -	Z 28 NET	6	SAE	U5049	48174
2.8 V6 Turbo	2.8	188	08.2005 -	Z 28 NET	6	SAE	U5049	48174
2.8 V6 Turbo	2.8	206	08.2006 -	Z 28 NET	6	SAE	U5049	48174
3.2 V6	3.2	155	08.2002 -	Z 32 SE	6	SAE	U6029	48178
3.2 V6	3.2	155	08.2002 -	Z 32 SE	6	SAE	U6031	48205

VIVARO

2.0 ECOTEC	2.0	86	08.2006 -	F4R 820	4	SAE	U5001	48002
2.0 16V	2.0	88	08.2001 -	F4R 720	4	SAE	U5001	48002

ZAFIRA

1.6 CNG	1.6	71	09.2001 - 06.2005	Z 16 YNG	4	SAE	U6002	48006
1.6 16V	1.6	74	04.1999 - 06.2005	X 16 XEL/ Z 16 XE	4	SAE	U6002	48006
1.6	1.6	77	07.2005 -	Z 16 XE1/ Z 16 XEP	4	SAE	U6001	48004
1.6	1.6	85	01.2008 -	A 16 XER/ Z 16 XER	4	SAE	U6001	48004
1.8	1.8	81	02.2003 - 06.2005	Z 18 XEL	4	SAE	U6003	48011
1.8 16V	1.8	85	04.1999 - 09.2000	X 18 XE1	4	SAE	U6003	48011
1.8 16V	1.8	92	09.2000 - 06.2005	Z 18 XE	4	SAE	U6003	48011
1.8	1.8	103	07.2005 -	A 18 XER	4	SAE	U6001	48004
1.8	1.8	103	07.2005 -	Z 18 XEP	4	SAE	U6001	48004
1.8	1.8	103	07.2005 -	Z 18 XER	4	SAE	U6001	48004
2.0	2.0	125	07.2005 -	Z 20 LEL	4	SAE	U6025	48135
2.0 OPC	2.0	141	09.2001 - 06.2005	Z 20 LET	4	SAE	U6025	48135
2.0	2.0	147	07.2005 -	Z 20 LER	4	SAE	U6025	48135
2.0 OPC	2.0	147	11.2002 - 06.2005	Z 20 LER/ Z 20 LET	4	SAE	U6025	48135
2.0	2.0	177	01.2006 -	Z 20 LEH	4	SAE	U6025	48135
2.2 16V	2.2	108	09.2000 - 06.2005	Z 22 SE	4	SAE	U6026	48146
2.2	2.2	110	07.2005 -	Z 22 YH	4	SAE	U6027	48151

PEUGEOT**106**

1.0	1.0	33	09.1991 - 06.1992	CDY (TU9M)/ TU9	4	SAE	U1009	48066
1.0 i	1.0	33	05.1996 -	CDY (TU9M)	4	M4	U2009	48030
1.0 i	1.0	37	01.1997 -	CDZ (TU9M)	4	M4	U2009	48030
1.1 i	1.1	40	01.1997 -	HDY (TU1M)	4	SAE	U1009	48066
1.1 i	1.1	40	01.1997 -	HDY (TU1M)	4	M4	U2009	48030
1.1	1.1	44	09.1991 - 07.1992	HDZ (TU1M)	4	SAE	U1009	48066
1.1 i	1.1	44	05.1996 -	HDZ(TU1M)/ HFX(TU1JP)	4	SAE	U1009	48066
1.1 i	1.1	44	05.1996 -	HDZ (TU1M)/ HFX (TU1JP)	4	SAE	U6005	48016
1.1 i	1.1	44	05.1996 -	HDZ (TU1M)/ HFX (TU1JP)	4	M4	U2009	48030
1.4	1.4	51	08.1991 - 03.1996	TU 3	4	SAE	U1009	48066
1.4	1.4	55	09.1991 - 04.1996	KDX(TU3MC)/ KDY(TU3M)	4	SAE	U1009	48066
1.4 i	1.4	55	03.1998 -	KFW(TU3JP)/ KFX(TU3JP)	4	SAE	U6008	48023
1.4 i	1.4	55	05.1996 -	KFW (TU3JP)/ KFX (TU3JP)	4	M4	U2009	48030
1.6 i	1.6	65	05.1996 -	NFZ (TU5JP)	4	M4	U2009	48030
1.6 S16	1.6	87	05.1996 -	NFX (TU5J4)	4	SAE	U6017	48076
1.6 S16	1.6	87	05.1996 -	NFX (TU5J4)	4	SAE	U5005	48009



e kW

C
y
I

Type-No.

Stock-No.

PEUGEOT**106**

1.6 S16	1.6	87	05.1996 -	NFX (TU5J4)	4	SAE	U6011	48045
---------	-----	----	-----------	-------------	---	-----	-------	-------

107

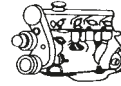
1.0	1.0	50	06.2005 -	1KR (384 F)	3	SAE	U5029	48107
-----	-----	----	-----------	-------------	---	-----	-------	-------

205

1.0	1.0	33	02.1983 - 10.1987	108C (XV8)	4	DIN	U1076	48339
1.0	1.0	33	10.1987 - 09.1998	TU9	4	DIN	U1076	48339
1.0	1.0	33	10.1987 - 09.1998	TU9	4	SAE	U1007	48062
1.0	1.0	33	10.1987 - 09.1998	TU9	4	SAE	U1009	48066
1.1	1.1	36	02.1983 - 10.1987	109N	4	DIN	U1076	48339
1.1	1.1	36	10.1987 - 10.1990	109N	4	DIN	U1076	48339
1.1	1.1	36	02.1983 - 10.1990	109N	4	SAE	U1029	48132
1.1	1.1	37	02.1983 - 10.1987	109F	4	DIN	U1076	48339
1.1	1.1	37	02.1983 - 10.1987	109F	4	SAE	U1029	48132
1.1	1.1	40	10.1987 - 10.1990	H1B (TU1)	4	DIN	U1076	48339
1.1	1.1	40	10.1987 - 10.1990	H1B (TU1)	4	SAE	U1007	48062
1.1	1.1	44	07.1989 - 09.1998	HDZ (TU1M)	4	SAE	U1007	48062
1.1	1.1	44	07.1989 - 09.1998	HDZ (TU1M)	4	SAE	U1009	48066
1.1	1.1	44	07.1989 - 09.1998	HDZ (TU1M)	4	M4	U2009	48030
1.3 Rallye	1.3	74	10.1987 - 10.1990	TU24	4	SAE	U1007	48062
1.4	1.4	44	02.1983 - 05.1989	150D (XY7)/ 150G (XY7)	4	DIN	U1076	48339
1.4 CAT	1.4	44	08.1987 - 09.1993	KAY (TU3CP)	4	DIN	U1076	48339
1.4	1.4	44	10.1987 - 05.1989	150D (XY7)/ 150G (XY7)	4	SAE	U1007	48062
1.4 CAT	1.4	44	08.1987 - 09.1993	KAY (TU3CP)	4	SAE	U1007	48062
1.4	1.4	49	10.1987 - 10.1990	K1D (TU3A)	4	SAE	U1007	48062
1.4	1.4	53	02.1983 - 07.1988	150 (XY6B)	4	DIN	U1076	48339
1.4	1.4	55	08.1990 - 07.1998	KDX (TU3MC)/ TU32	4	SAE	U1007	48062
1.4	1.4	55	07.1988 - 09.1998	KDY/ KDZ/ KFX (TU3JP)	4	SAE	U1007	48062
1.4	1.4	55	07.1988 - 09.1998	KDY (TU3M)/ KDZ (TU3M)	4	M4	U2009	48030
1.4	1.4	55	07.1988 - 09.1998	KFX (TU3JP)	4	M4	U2009	48030
1.4	1.4	58	10.1985 - 10.1987	150H (XY8)	4	DIN	U1076	48339
1.4 CT	1.4	58	04.1986 - 12.1988	150B (XY8)/ 150H (XY8)	4	DIN	U1076	48339
1.4	1.4	58	07.1988 - 05.1989	150B (XY8)/ 150H (XY8)	4	SAE	U1007	48062
1.4	1.4	59	02.1983 - 10.1987	150B (XY8)	4	DIN	U1076	48339
1.4	1.4	62	06.1987 - 12.1989	K2B (TU3S)	4	SAE	U1007	48062
1.6	1.6	53	03.1987 - 09.1998	B1E (XU51C)	4	DIN	U1076	48339
1.6	1.6	55	08.1986 - 10.1987	B1A (XU51C)	4	DIN	U1076	48339
1.6	1.6	55	08.1986 - 10.1987	BAZ (XU5CP)	4	DIN	U1076	48339
1.6	1.6	55	10.1987 - 09.1998	B1A (XU51C)	4	DIN	U1076	48339
1.6	1.6	55	10.1987 - 09.1998	BAZ (XU5CP)	4	DIN	U1076	48339
1.6 Aut.	1.6	58	10.1987 - 09.1998		4	DIN	U1076	48339
1.6 Aut.	1.6	65	05.1990 - 09.1998	BDY (XU5M2Z)/ (XU5M3Z)	4	M4	U2009	48030
1.6 GTI	1.6	76	12.1984 - 10.1987	180A (XU5J)/ 180Z (XU5J)	4	DIN	U1076	48339
1.6 GTI	1.6	76	12.1984 - 10.1987	180A (XU5J)	4	SAE	U1007	48062
1.9 CTi	1.9	74	08.1987 - 07.1990	DFZ (XU9J1)	4	DIN	U1076	48339
1.9 GTI	1.9	75	10.1987 - 05.1989	D2A (XU92C)	4	DIN	U1076	48339
1.9 GTI CAT	1.9	75	10.1987 - 07.1994	DFZ (XU9J1)	4	DIN	U1076	48339



e kW

C
Y
I

Type-No.

Stock-No.

PEUGEOT**205**

1.9 GTI	1.9	75	03.1987 - 10.1987	DFZ (XU9J1)	4	SAE	U1007	48062
1.9 GTI	1.9	75	10.1987 - 05.1989	D2A (XU92C)	4	SAE	U1007	48062
1.9 GTI CAT	1.9	75	10.1987 - 07.1994	DFZ (XU9J1)	4	SAE	U1007	48062
1.9 GTI	1.9	88	10.1987 - 10.1994	DKZ (XU9JAZ)	4	SAE	U1007	48062
1.9 GTI	1.9	94	10.1986 - 10.1987	D6B (XU9JA)	4	DIN	U1076	48339
1.9 GTI	1.9	94	10.1987 - 09.1998	D6B (XU9JA (CAT))	4	DIN	U1076	48339
1.9 GTI	1.9	94	10.1986 - 10.1987	D6B (XU9JA (no CAT))	4	SAE	U1007	48062
1.9 GTI	1.9	94	10.1987 - 09.1998	D6B (XU9JA (CAT))	4	SAE	U1007	48062

206

1.1	1.1	40	08.1998 - 07.2000		4	SAE	U6008	48023
1.1 i	1.1	44	09.1998 - 06.2000	HFX(TU1JP)/ HFZ(TU1JP)	4	SAE	U6008	48023
1.4 i	1.4	55	09.1998 - 06.2000	KFW (TU3JP)/ KFX (TU3JP)	4	SAE	U6008	48023
1.4 i	1.4	55	10.2005 -	KFW (TU3JP)/ KFX (TU3JP)	4	SAE	U6015	48074
1.4 i	1.4	55	01.2009 -	KFV (TU3A)/ KFW (TU3A)	4	SAE	U6015	48074
1.4 i	1.4	55	09.1998 -	KFW (TU3JP)/ KFX (TU3JP)	4	SAE	U6005	48016
1.4 16V	1.4	65	10.2003 -	KFU (ET3J4)	4	SAE	U6021	48124
1.6 i	1.6	65	09.1998 - 12.2000	NFZ (TU5JP)	4	SAE	U6008	48023
1.6 16V	1.6	80	12.2000 -	NFU (TU5JP4)	4	SAE	U6004	48014
2.0 S16	2.0	99	04.1999 - 10.2000	RFR (DEW10J4)	4	SAE	U6009	48032
2.0 S16	2.0	100	10.2000 -	RFN (EW10J4)	4	SAE	U6009	48032
2.0 RC	2.0	130	07.2003 -	RFK (EW10J4S)	4	SAE	U6013	48071

207

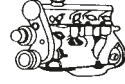
1.4	1.4	53	02.2006 -	KFV (TU3A)	4	SAE	U6015	48074
1.4 16V	1.4	65	02.2006 -	KFU (ET3J4)	4	SAE	U6021	48124
1.4 16V	1.4	70	06.2007 -	EP3	4	SAE	U5055	48206
1.6 16V	1.6	80	02.2006 -	NFU (TU5JP4)	4	SAE	U6004	48014
1.6 16V VTi	1.6	88	02.2007 -	5FS (EP6C)/ EP6	4	SAE	U5055	48206
1.6 16V Turbo	1.6	110	02.2006 -	EP6DT	4	SAE	U5055	48206
1.6 16V Turbo	1.6	115	10.2009 -	5FR (EP6DT)	4	SAE	U5055	48206
1.6 16V	1.6	128	02.2007 -	5FY (EP6DTS)	4	SAE	U5055	48206

305

1.5	1.5	50	09.1985 - 07.1990	142 (XR5A)	4	DIN	U1076	48339
1.5	1.5	54	11.1979 - 09.1982	142 (XR5)	4	DIN	U1079	48342
1.5	1.5	54	10.1982 - 08.1985	142 (XR5)	4	DIN	U1079	48342
1.5	1.5	54	11.1979 - 09.1982	142 (XR5)	4	DIN	U1076	48339
1.5	1.5	54	10.1982 - 08.1985	142 (XR5)	4	DIN	U1076	48339
1.5	1.5	65	05.1980 - 09.1982	117 (XR5S)	4	DIN	U1079	48342
1.5	1.5	65	05.1980 - 09.1982	117 (XR5S)	4	DIN	U1076	48339
1.6	1.6	54	11.1986 - 12.1988	BAZ (XU5CP)	4	DIN	U1076	48339
1.6	1.6	55	10.1982 - 07.1988	B1A (XU51C)	4	DIN	U1076	48339
1.6	1.6	66	07.1984 - 08.1987	171 (XU5S)	4	DIN	U1076	48339
1.6	1.6	69	10.1982 - 06.1988	171 (XU5S)	4	DIN	U1076	48339
1.6	1.6	71	10.1982 - 06.1984	171 (XU5S)	4	DIN	U1076	48339
1.9	1.9	72	11.1986 - 12.1988	DFZ (XU9J1)	4	DIN	U1076	48339
1.9	1.9	75	10.1982 - 08.1985	159 (XU9S)	4	DIN	U1076	48339



e kW

C
y
I

Type-No.

Stock-No.

PEUGEOT**306**

1.1	1.1	44	05.1993 - 05.2001	HDZ (TU1M)	4	M4	U2009	48030
1.4 SL	1.4	55	06.1994 - 05.2001	KFW (TU3JP)/ KFX (TU3JP)	4	SAE	U1009	48066
1.4 SL	1.4	55	06.1994 - 05.2001	KDX (TU3MC)	4	SAE	U1009	48066
1.4	1.4	55	05.1993 - 05.2001	KFW (TU3JP)/ KFX (TU3JP)	4	SAE	U1009	48066
1.4	1.4	55	05.1993 - 05.2001	KDX (TU3MC)	4	SAE	U1009	48066
1.4 SL	1.4	55	06.1994 - 05.2001	KFW (TU3JP)/ KFX (TU3JP)	4	SAE	U6008	48023
1.4 SL	1.4	55	06.1994 - 05.2001	KDX (TU3MC)	4	SAE	U6008	48023
1.4	1.4	55	05.1993 - 05.2001	KFW (TU3JP)/ KFX (TU3JP)	4	SAE	U6008	48023
1.4	1.4	55	05.1993 - 05.2001	KDX (TU3MC)	4	SAE	U6008	48023
1.4	1.4	55	05.1993 - 05.2001	KDX (TU3MC)	4	SAE	U6005	48016
1.4	1.4	55	05.1993 - 05.2001	KFW (TU3JP)/ KFX (TU3JP)	4	SAE	U6005	48016
1.4	1.4	55	05.1993 - 04.2002	KFW (TU3JP)/ KFX (TU3JP)	4	M4	U2009	48030
1.4	1.4	55	05.1993 - 04.2002	KDX (TU3MC)	4	M4	U2009	48030
1.6 SR	1.6	65	06.1994 - 10.2000	NFZ (TU5JP)	4	SAE	U6008	48023
1.6	1.6	65	05.1993 - 10.2000	NFZ (TU5JP)	4	SAE	U6008	48023
1.6	1.6	65	05.1993 - 10.2000	NFZ (TU5JP)	4	M4	U2009	48030
1.6	1.6	72	10.2000 - 05.2001	NFT	4	SAE	U6008	48023
1.6	1.6	72	10.2000 - 05.2001	NFT	4	SAE	U6008	48023
1.6	1.6	72	10.2000 - 04.2002	NFT	4	SAE	U6005	48016
1.8	1.8	74	05.1993 - 04.2002	LFZ (XU7JP)	4	M4	U2009	48030
1.8 16V	1.8	81	03.1997 - 04.2002	LFY (XU7JP4)	4	SAE	U6012	48051
1.8 16V	1.8	81	03.1997 - 04.2002	LFY (XU7JP4)	4	M4	U2009	48030
2.0 XSi	2.0	89	05.1993 - 05.2001	RFX (XU10J2)	4	M4	U2009	48030
2.0 16V	2.0	97	03.1997 - 04.2002	RFV (XU10J4R)	4	SAE	U6012	48051
2.0 16V	2.0	97	03.1997 - 05.2001	RFV (XU10J4R)	4	M4	U2009	48030
2.0 S16	2.0	110	06.1994 - 05.2001	RFT (XU10J4)	4	SAE	U5044	48163
2.0 S16	2.0	112	05.1993 - 05.2001	RFY (XU10J4Z)	4	SAE	U5044	48163
2.0 S16	2.0	120	03.1996 - 05.2001	RFS (XU10J4RS)	4	SAE	U5021	48073

307

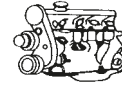
1.4	1.4	55	08.2000 -	KFW (TU3JP)	4	SAE	U6005	48016
1.4 16V	1.4	65	11.2003 -	KFU (ET3J4)	4	SAE	U6021	48124
1.6 16V	1.6	80	08.2000 -	NFU (TU5JP4)	4	SAE	U6004	48014
2.0 16V	2.0	100	08.2000 -	RFN (EW10J4)	4	SAE	U6009	48032
2.0 16V	2.0	103	03.2005 -	RFJ (EW10A)	4	SAE	U6013	48071
2.0 16V	2.0	103	03.2005 -	RFJ (EW10A)	4	SAE	U6014	48072
2.0 16V	2.0	103	03.2005 -	RFJ (EW10A)	4	SAE	U6009	48032
2.0 16V	2.0	130	10.2003 -	RFK (EW10J4S)	4	SAE	U6013	48071
2.0 16V	2.0	130	06.2005 -	RFK (EW10J4S)	4	SAE	U6014	48072

308

1.4 16V	1.4	70	09.2007 -	EP3	4	SAE	U5055	48206
1.4 16V	1.4	72	12.2009 -		4	SAE	U5055	48206
1.6 16V	1.6	88	09.2007 -	EP6	4	SAE	U5055	48206
1.6 16V	1.6	103	09.2007 -		4	SAE	U5055	48206
1.6 16V	1.6	110	09.2007 -	EP6DT	4	SAE	U5055	48206
1.6 16V	1.6	115	10.2009 -	EP6CDT	4	SAE	U5055	48206
1.6 16V	1.6	128	03.2008 -	EP6DTS	4	SAE	U5055	48206
1.6 GTi	1.6	147	07.2010 -	EP6CDTX	4	SAE	U5055	48206



e kW

C
Y
I

Type-No.

Stock-No.

PEUGEOT**309**

1.1	1.1	40	10.1985 - 06.1987	E1	4	DIN	U1076	48339
1.1	1.1	40	07.1987 - 07.1989	E1	4	SAE	U1007	48062
1.1	1.1	40	07.1987 - 07.1989	E1	4	SAE	U1029	48132
1.1	1.1	44	08.1990 - 12.1993	HDZ (TU1M)	4	SAE	U1007	48062
1.1	1.1	44	08.1990 - 12.1993	HDZ (TU1M)	4	SAE	U1009	48066
1.3	1.3	47	10.1985 - 07.1989	G1A	4	DIN	U1076	48339
1.3	1.3	47	10.1985 - 07.1989	G1A	4	SAE	U1029	48132
1.4	1.4	49	03.1989 - 07.1989	K1D (TU3A)	4	SAE	U1007	48062
1.4	1.4	55	03.1989 - 07.1989	KDY (TU3M)/ KDZ (TU3M)	4	SAE	U1007	48062
1.4	1.4	55	03.1989 - 12.1993	KDY (TU3M)/ KDZ (TU3M)	4	SAE	U1009	48066
1.4	1.4	62	03.1989 - 07.1989	K2B (TU3S)	4	SAE	U1007	48062
1.5	1.5	63	06.1987 - 12.1989	Y2/K	4	DIN	U1076	48339
1.5	1.5	63	06.1987 - 12.1989	Y2/K	4	SAE	U1029	48132
1.6	1.6	53	08.1987 - 07.1989	B1E (XU51C)	4	DIN	U1076	48339
1.6	1.6	53	08.1987 - 07.1989	B1E (XU51C)	4	SAE	U1029	48132
1.6	1.6	55	10.1985 - 07.1989	B1A (XU51C)	4	DIN	U1076	48339
1.6 CAT	1.6	55	09.1986 - 12.1989	BAZ (XU5CP)	4	DIN	U1076	48339
1.6	1.6	55	10.1985 - 07.1989	B1A (XU51C)	4	SAE	U1029	48132
1.6 CAT	1.6	55	09.1986 - 12.1989	BAZ (XU5CP)	4	SAE	U1029	48132
1.6	1.6	59	10.1985 - 07.1989		4	DIN	U1076	48339
1.6	1.6	59	10.1985 - 07.1989		4	SAE	U1029	48132
1.6	1.6	65	07.1989 - 12.1993	BDY (XU5M2Z)/ (XU5M3Z)	4	M4	U2009	48030
1.6	1.6	65	07.1989 - 12.1993	BDZ (XU5M)	4	M4	U2009	48030
1.6	1.6	65	07.1989 - 12.1993	BDY (XU5M2Z)/ BDY (XU5M3Z)	4	SAE	U1029	48132
1.6	1.6	65	07.1989 - 12.1993	BDZ (XU5M)	4	SAE	U1029	48132
1.6	1.6	68	07.1989 - 12.1993	B2A (XU52C/K)	4	SAE	U1029	48132
1.6	1.6	69	01.1986 - 07.1989		4	SAE	U1029	48132
1.6	1.6	69	07.1989 - 12.1993	B2A (XU52C/K)	4	SAE	U1029	48132
1.6	1.6	76	11.1985 - 09.1988	180Z (XU5J)/ B6B (XU5J)	4	DIN	U1076	48339
1.9	1.9	72	03.1986 - 07.1989	DFZ (XU9J1)	4	DIN	U1076	48339
1.9	1.9	72	08.1989 - 08.1990	DFZ (XU9J1)	4	DIN	U1076	48339
1.9	1.9	72	01.1991 - 12.1993	DFZ (XU9J1)	4	SAE	U1007	48062
1.9	1.9	72	01.1991 - 12.1993	DFZ (XU9J1)	4	SAE	U1029	48132
1.9	1.9	75	10.1985 - 07.1989	D2B (XU9S)	4	DIN	U1076	48339
1.9 GTI	1.9	88	07.1988 - 07.1989	DKZ (XU9JAZ)	4	DIN	U1076	48339
1.9 GTI	1.9	88	01.1990 - 12.1993	DKZ (XU9JAZ)	4	SAE	U1007	48062
1.9 GTI	1.9	88	01.1990 - 12.1993	DKZ (XU9JAZ)	4	SAE	U1029	48132
1.9 GTI	1.9	94	10.1986 - 07.1989	D6B (XU9JA (CAT))	4	DIN	U1076	48339
1.9 GTI 16V	1.9	108	10.1990 - 12.1993	DFW (XU9J4Z)	4	SAE	U1029	48132
1.9 GTI 16V	1.9	116	08.1989 - 07.1990	D6C (XU9J4)	4	SAE	U1029	48132

405

1.4	1.4	47	01.1987 - 07.1992	TU 3	4	SAE	U1007	48062
1.4	1.4	55	08.1992 - 10.1995	KDX (TU3MC)	4	SAE	U1007	48062
1.4	1.4	58	07.1993 - 06.1994		4	SAE	U1007	48062
1.6	1.6	53	07.1987 - 12.1992	B1E (XU51C)	4	SAE	U1029	48132
1.6	1.6	55	07.1987 - 06.1988	B1E (XU51C)/ BAZ (XU5CP)	4	SAE	U1029	48132
1.6	1.6	65	07.1987 - 12.1992	BDY (XU5M2Z)/ (XU5M3Z)	4	M4	U2009	48030



e kW

C
y
I

Type-No.

Stock-No.

PEUGEOT**405**

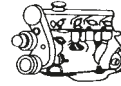
1.6	1.6	65	08.1992 - 10.1996	BDY (XU5M2Z)/ (XU5M3Z)	4	M4	U2009	48030
1.6	1.6	65	07.1987 - 10.1996	BDZ (XU5M)/ BFZ (XU5JP)	4	M4	U2009	48030
1.6	1.6	65	07.1987 - 10.1995	BDY (XU5M2Z)	4	SAE	U1029	48132
1.6	1.6	65	07.1987 - 10.1995	BDY (XU5M3Z)	4	SAE	U1029	48132
1.6	1.6	65	07.1987 - 10.1995	BDZ (XU5M)/ BFZ (XU5JP)	4	SAE	U1029	48132
1.6	1.6	66	10.1989 - 12.1992	BDZ (XU5M)	4	M4	U2009	48030
1.6	1.6	66	10.1989 - 12.1992	BDZ (XU5M)	4	SAE	U1029	48132
1.6	1.6	68	05.1988 - 07.1992	B2A (XU52C/K)	4	SAE	U1029	48132
1.6	1.6	69	01.1987 - 12.1992	B2A (XU52C/K)	4	SAE	U1029	48132
1.8	1.8	74	08.1992 - 10.1996	LFZ (XU7JP)	4	M4	U2009	48030
1.9	1.9	70	07.1987 - 12.1992	D2C (XU92C (U-KAT))	4	SAE	U1029	48132
1.9	1.9	72	05.1988 - 07.1992	DFZ (XU9J1)	4	DIN	U1076	48339
1.9	1.9	72	05.1988 - 07.1992	DFZ (XU9J1)	4	SAE	U1029	48132
1.9 Injection	1.9	77	07.1987 - 12.1992	DFZ (XU9J1)	4	DIN	U1076	48339
1.9 Injection	1.9	77	07.1987 - 12.1992	DFZ (XU9J1)	4	SAE	U1029	48132
1.9	1.9	88	07.1988 - 12.1989	DKZ (XU9JAZ)	4	DIN	U1076	48339
1.9	1.9	88	01.1990 - 12.1992	DKZ (XU9JAZ)	4	SAE	U1007	48062
1.9	1.9	88	01.1990 - 12.1992	DKZ (XU9JAZ)	4	SAE	U1029	48132
1.9	1.9	93	07.1987 - 12.1993		4	M4	U2009	48030
1.9	1.9	93	07.1987 - 12.1993		4	DIN	U1076	48339
1.9	1.9	93	07.1987 - 12.1993		4	SAE	U1007	48062
1.9	1.9	93	07.1987 - 12.1993		4	SAE	U1029	48132
1.9 SPort MI-16 4x4	1.9	108	04.1988 - 12.1992	DFW (XU9J4Z)	4	SAE	U1029	48132
1.9 Sport MI-16	1.9	116	07.1987 - 07.1992	D6C (XU9J4)	4	SAE	U1029	48132
2.0	2.0	89	08.1992 - 10.1996	RFX (XU10J2)	4	M4	U2009	48030
2.0 16V	2.0	110	06.1994 - 10.1995	RFT (XU10J4)	4	SAE	U5044	48163
2.0 MI-16	2.0	112	08.1992 - 10.1995	RFY (XU10J4Z)	4	SAE	U5044	48163
2.0 T 16 X4	2.0	144	08.1992 - 10.1995	RGZ (XU10J4TE/Z)	4	M4	U1025	48121
2.0 T 16 X4	2.0	144	08.1992 - 10.1995	RGZ (XU10J4TE/Z)	4	SAE	U5044	48163

406

2.2	2.2	116	07.2000 - 12.2004	3FZ (EW12J4)	4	SAE	U6013	48071
1.6	1.6	65	11.1995 - 05.2004	BFZ (XU5JP)	4	M4	U2009	48030
1.8	1.8	66	05.1997 - 10.2004	LFX (XU7JB)	4	M4	U2009	48030
1.8 16V	1.8	81	11.1995 - 10.2000	LFY (XU7JP4)	4	SAE	U6012	48051
1.8 16V	1.8	81	10.1996 - 10.2000	LFY (XU7JP4)	4	M4	U2009	48030
1.8 16V	1.8	85	10.2000 - 05.2004	6FZ (EW7J4)	4	SAE	U6009	48032
2.0 16V	2.0	97	11.1995 - 12.2004	RFV (XU10J4R)	4	SAE	U6012	48051
2.0 16V	2.0	97	03.1997 - 12.2004	RFV (XU10J4R)	4	SAE	U6009	48032
2.0 16V	2.0	99	01.1999 - 08.2000	RFR (DEW10J4)	4	SAE	U6009	48032
2.0 16V	2.0	100	08.2000 - 05.2004	RFN (EW10J4)	4	SAE	U6009	48032
2.0 16V HPi	2.0	103	05.2001 - 05.2004	RLZ (EW10D)	4	SAE	U6034	48282
2.0 Turbo	2.0	108	04.1996 - 10.2004	RGX (XU10J2TE)	4	M4	U2009	48030
3.0	3.0	140	08.1995 - 12.1999	ES9J4	6	SAE/M4	U6016	48075
3.0 V6	3.0	152	03.2000 - 05.2004	XFX (ES9J4S)	6	SAE	U5008	48031



e kW

C
Y
I

Type-No.

Stock-No.

PEUGEOT**407**

1.8	1.7	85	05.2004 -	6FZ (EW7J4)	4	SAE	U6013	48071
1.8 16V	1.7	92	09.2005 -	6FY (EW7A)	4	SAE	U6013	48071
1.8 16V	1.7	92	09.2005 -	6FY (EW7A)	4	SAE	U6014	48072
1.8	1.8	85	05.2004 -	6FZ (EW7J4)	4	SAE	U6009	48032
2.0	2.0	100	05.2004 -	RFN (EW10J4)	4	SAE	U6009	48032
2.0 16V	2.0	103	09.2005 -	RFJ (EW10A)	4	SAE	U6013	48071
2.2	2.2	116	05.2004 -	3FZ (EW12J4)	4	SAE	U6013	48071
2.2	2.2	116	05.2004 -	3FZ (EW12J4)	4	SAE	U6014	48072
2.2	2.2	116	10.2005 -	3FZ (EW12J4)	4	SAE	U6018	48077
2.2 16V	2.2	120	09.2005 -	3FY (EW12J4)	4	SAE	U6013	48071
2.2 16V	2.2	120	09.2005 -	3FY (EW12J4)	4	SAE	U6014	48072
2.2 16V	2.2	120	09.2005 -	3FY (EW12J4)	4	SAE	U6018	48077
3.0	3.0	155	05.2004 -	XFV (ES9A)	6	SAE	U5008	48031

504

1.6	1.6	46	01.1980 - 06.1987	XC7P	4	DIN	U1076	48339
-----	-----	----	-------------------	------	---	-----	-------	-------

505

2.0	2.0	69	09.1983 - 09.1985	XN1	4	DIN	U1076	48339
2.0	2.0	71	11.1980 - 12.1985	106 (XN1)	4	DIN	U1076	48339
2.0	2.0	72	09.1985 - 09.1991	106E (XN1A)	4	DIN	U1076	48339
2.0	2.0	79	09.1980 - 11.1982		4	DIN	U1076	48339
2.0 TI	2.0	81	08.1979 - 10.1986	829 (ZEJ)	4	DIN	U1076	48339
2.2	2.2	84	03.1986 - 12.1993	851X (ZDJL)	4	DIN	U1076	48339
2.2	2.2	85	05.1981 - 10.1984	851 (ZDJ)	4	DIN	U1076	48339
2.2 GTI	2.2	90	08.1983 - 12.1993	851B (ZDJL)	4	DIN	U1076	48339
2.2 GTI	2.2	96	08.1983 - 12.1993		4	DIN	U1076	48339
2.2 Turbo Injection	2.2	110	01.1986 - 12.1987	176X (N9TE)	4	DIN	U1076	48339
2.2 Turbo Injection	2.2	114	03.1984 - 10.1988	176B (N9TE)	4	DIN	U1076	48339
2.2 Turbo Injection	2.2	128	06.1987 - 12.1988	176W (N9TEA)	4	DIN	U1076	48339
2.2 Turbo	2.2	132	07.1985 - 09.1988		4	DIN	U1076	48339

508

1.6 VTi	1.6	88	11.2010 -		4	SAE	U5055	48206
1.6 THP	1.6	115	11.2010 -	EP6CDT	4	SAE	U5055	48206

605

2.0	2.0	89	06.1989 - 09.1999	RFZ (XU10J2Z)	4	M4	U2009	48030
2.0	2.0	89	06.1989 - 09.1999	RFZ (XU10J2Z)	4	SAE	U1009	48066
2.0 16V	2.0	97	07.1994 - 09.1999	RFV (XU10J4R)	4	SAE	U6012	48051
2.0 Turbo	2.0	104	07.1992 - 09.1999	RGY (XU10J2TE)	4	M4	U2009	48030
2.0 Turbo	2.0	108	07.1991 - 09.1999	RGX (XU10J2TE)	4	M4	U2009	48030

607

2.0	2.0	100	02.2000 -	RFN (EW10J4)	4	SAE	U6009	48032
2.2 16V	2.2	116	02.2000 -	3FZ (EW12J4)	4	SAE	U6014	48072
2.2 16V	2.2	116	02.2000 -	3FZ (EW12J4)	4	SAE	U6018	48077
2.2 16V	2.2	120	09.2005 -	3FY (EW12J4)	4	SAE	U6014	48072
2.2 16V	2.2	120	09.2005 -	3FY (EW12J4)	4	SAE	U6018	48077
3.0 V6 24V	3.0	152	02.2000 -	XFX (ES9J4S)	6	SAE	U5008	48031
3.0 V6 24V	3.0	155	03.2004 -	XFV (ES9A)	6	SAE	U5008	48031

806

1.8	1.8	73	07.1995 - 08.2002	LFW (XU7JP)	4	M4	U2009	48030
2.0	2.0	89	06.1994 - 08.2002	RFU (XU10J2)	4	M4	U2009	48030



e kW

C
y
i

Type-No.

Stock-No.

PEUGEOT**806**

2.0 16V	2.0	97	05.1998 - 09.2000	RFV (XU10J4R)	4	SAE	U6012	48051
2.0 16V	2.0	97	05.1998 - 09.2000	RFV (XU10J4R)	4	SAE	U6009	48032
2.0 16V	2.0	100	09.2000 - 08.2002	RFN (EW10J4)	4	SAE	U6009	48032
2.0 Turbo	2.0	108	06.1994 - 08.2002	RGX (XU10J2TE)	4	M4	U2009	48030

807

2.0	2.0	100	06.2002 -	RFN (EW10J4)	4	SAE	U6009	48032
2.0 16V	2.0	103	09.2005 -	RFJ (EW10A)	4	SAE	U6013	48071
2.2	2.2	116	06.2002 -	3FZ (EW12J4)	4	SAE	U6013	48071
2.2	2.2	116	06.2002 -	3FZ (EW12J4)	4	SAE	U6014	48072
3.0 V6	3.0	150	06.2002 -	XFX (ES9J4S)	6	SAE	U5008	48031

1007

1.4	1.4	54	04.2005 -	KFV (TU3JP)	4	SAE	U6005	48016
1.4	1.4	54	04.2005 -	KFV (TU3JP)	4	SAE	U6015	48074
1.4 16V	1.4	65	10.2005 -	KFU (ET3J4)	4	SAE	U6021	48124
1.6 16V	1.6	80	04.2005 -	NFU (TU5JP4)	4	SAE	U6004	48014

3008

1.6 VTI	1.6	88	06.2009 -	5FS (EP6C)/ EP6	4	SAE	U5055	48206
1.6 THP	1.6	110	06.2009 -	5FX (EP6DT)	4	SAE	U5055	48206
1.6 THP	1.6	115	06.2009 -	5FV (EP6DT)	4	SAE	U5055	48206

5008

1.6 16V	1.6	88	09.2009 -	5FS (EP6C)/ EP6	4	SAE	U5055	48206
1.6 16V	1.6	115	09.2009 -	EP6CDT	4	SAE	U5055	48206

BIPPER

1.4	1.4	54	04.2008 -	KFV (TU3A)	4	SAE	U6015	48074
-----	-----	----	-----------	------------	---	-----	-------	-------

BOXER

2.0 i	2.0	80	03.1994 - 04.2002	RFW (XU10J2)	4	M4	U2009	48030
2.0	2.0	81	04.2002 -	RFL (XU10J2U)	4	M4	U2009	48030

EXPERT

1.6	1.6	58	02.1996 -	222A2 (1580 SPI)	4	M4	U2006	48025
1.8	1.8	74	10.1996 - 09.2000	LFZ (XU7JP)	4	M4	U2009	48030
2.0	2.0	100	07.2000 -	RFN (EW10J4)	4	SAE	U6009	48032
2.0 16V	2.0	103	01.2007 -	RFH/ RFJ (EW10A)	4	SAE	U6013	48071

J5

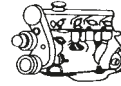
1.8	1.8	51	01.1983 - 11.1988	169B (XM7T)	4	DIN	U1076	48339
2.0	2.0	55	09.1981 - 09.1990	170B (XN1T)	4	DIN	U1076	48339
2.0	2.0	58	09.1981 - 08.1990	XN1P	4	DIN	U1076	48339
2.0	2.0	58	01.1983 - 09.1990	170 (XN1T)	4	DIN	U1076	48339
2.0	2.0	62	09.1990 - 01.1994	XN1TA	4	DIN	U1076	48339
2.0	2.0	62	10.1990 -	170D (XN1TACP)	4	DIN	U1076	48339

J9

1.6	1.6	44	03.1980 - 06.1987	XC7P	4	DIN	U1076	48339
2.0	2.0	57	03.1980 - 06.1987	XN1P	4	DIN	U1076	48339



e kW

C
Y
I

Type-No.

Stock-No.

PEUGEOT**PARTNER**

1.1	1.1	44	06.1996 -	HDZ (TU1M)/ HFX (TU1JP)	4	M4	U2009	48030
1.1	1.1	44	06.1996 -	HDZ (TU1M)	4	SAE	U6008	48023
1.4	1.4	54	11.2002 - 10.2006		4	SAE	U6008	48023
1.4	1.4	54	11.2002 - 10.2006		4	SAE	U6015	48074
1.4 BiFuel	1.4	55	04.2003 -	KFW (TU3JP)	4	SAE	U6005	48016
1.4	1.4	55	06.1996 -	TU32	4	M4	U2009	48030
1.4	1.4	55	06.1996 -	KFW (TU3JP)/ KFX (TU3JP)/ TU32	4	M4	U2009	48030
1.4	1.4	55	06.1996 -	KFX (TU3JP)/ TU32	4	SAE	U6008	48023
1.4	1.4	55	06.1996 -	KFX (TU3JP)/ TU32	4	SAE	U6015	48074
1.6	1.6	66	04.2008 -	NFR (TU5JP4B)	4	SAE	U6004	48014
1.6 16V	1.6	80	07.2001 -	NFU (TU5JP4)	4	SAE	U6004	48014

RCZ

1.6 16V	1.6	115	03.2010 -	EP6CDT	4	SAE	U5055	48206
1.6 16V	1.6	147	06.2010 -	EP6CDTX	4	SAE	U5055	48206

PLYMOUTH**BREEZE**

2.0 16V	2.0	98	12.1995 -	ECB	4	SAE	U2041	48185
2.4 16V	2.4	103	12.1995 - 04.2001	EDZ	4	SAE	U2041	48185
2.4 16V	2.4	112	12.1995 -	EDZ	4	SAE	U2041	48185

NEON

2.0 16V	2.0	98	08.1999 -	ECB	4	SAE	U2041	48185
2.0 16V	2.0	98	05.1994 - 08.1999	ECB	4	SAE	U2041	48185
2.0 16V	2.0	107	06.1994 - 08.1999	ECC	4	SAE	U2041	48185
2.0 16V	2.0	112	09.1999 -	ECH	4	SAE	U2041	48185
2.0 16V	2.0	112	04.1996 - 08.1999	ECC	4	SAE	U2041	48185

VOYAGER

2.4 i	2.4	111	01.1995 - 03.2001		4	SAE	U2041	48185
3.3 LE	3.3	112	10.1989 - 09.1990		6	SAE	U2049	48220
3.3 i	3.3	116	01.1995 - 03.2001	EGM	6	SAE	U2049	48220
3.8 i	3.8	122	01.1995 - 03.2001		6	SAE	U2049	48220
3.8 i	3.8	131	01.1995 - 03.2001	EGH	6	SAE	U2049	48220

PONTIAC**BONNEVILLE**

3.8 V6	3.8	122	09.1986 -		6	SAE	U3015	48218
3.8	3.8	127	09.1991 - 09.1995	L27	6	SAE	U3015	48218
3.8 V6	3.8	149	09.1991 -	L36	6	SAE	U3015	48218
3.8	3.8	153	10.1994 - 09.2005	L36	6	SAE	U3015	48218
3.8	3.8	176	09.1991 - 09.1999	L67	6	SAE	U3015	48218
3.8	3.8	179	10.1999 - 09.2005	L67	6	SAE	U3015	48218

FIREBIRD

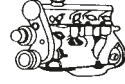
3.4	3.4	119	11.1992 - 12.1995		6	SAE	U3015	48218
3.8	3.8	149	10.1994 - 12.1997	L36	6	SAE	U3015	48218

GRAND PRIX

3.1	3.1	119	07.1996 - 07.1999		6	SAE	U3015	48218
3.1	3.1	131	08.1999 -		6	SAE	U3015	48218



e kW

C
y
i

Type-No.

Stock-No.

**PONTIAC
GRAND PRIX**

3.8	3.8	145	07.1996 - 07.1999		6	SAE	U3015	48218
3.8	3.8	149	08.1999 -	L36	6	SAE	U3015	48218
3.8 GT Power	3.8	179	07.1996 -		6	SAE	U3015	48218

MONTANA

3.4	3.4	138	04.1998 - 08.2005		6	SAE	U3015	48218
-----	-----	-----	-------------------	--	---	-----	-------	-------

SUNFIRE

2.2	2.2	86	11.1998 - 10.2002		4	SAE	U3015	48218
2.2	2.2	90	06.1994 - 10.1998		4	SAE	U3015	48218

TRANS SPORT

3.4	3.4	134	03.1997 - 09.1998		6	SAE	U3015	48218
3.4	3.4	137	09.1998 -		6	SAE	U3015	48218
3.8	3.8	112	07.1989 - 03.1997	L27	6	SAE	U3015	48218
3.8	3.8	123	07.1989 - 03.1997	L27	6	SAE	U3015	48218
3.8	3.8	127	07.1989 - 03.1997	L27	6	SAE	U3015	48218

**PORSCHE
911 (996)**

3.4 Carrera	3.4	221	09.1997 - 09.2001	M 96.01/ M 96.04	6	SAE	U5059	48221
3.4 Carrera	3.4	235	05.2001 - 08.2005		6	SAE	U5059	48221
3.6 Carrera	3.6	235	10.2001 - 08.2005	M 96.03	6	SAE	U5059	48221
3.6 Carrera 4	3.6	235	10.2001 - 08.2005	M 96.03	6	SAE	U5059	48221
3.6 Carrera S	3.6	254	02.2003 - 08.2005	M 96.03	6	SAE	U5059	48221
3.6 Carrera 4S	3.6	254	06.2002 - 08.2005	M 96.03	6	SAE	U5059	48221
3.6 GT3	3.6	265	03.1999 - 08.2005	M 96.76	6	SAE	U5059	48221
3.6 GT3	3.6	280	03.2003 - 08.2005	M 96.79	6	SAE	U5059	48221
3.6 Turbo 4	3.6	309	06.2000 - 08.2005	M 96.70	6	SAE	U5059	48221
3.6 Turbo 4S	3.6	331	02.2003 - 08.2005	M 96.70	6	SAE	U5059	48221
3.6 GT2	3.6	340	04.2001 - 08.2005	M 96.70	6	SAE	U5059	48221
3.6 GT2	3.6	355	10.2003 - 08.2005	M 96.70	6	SAE	U5059	48221

911 (997)

3.6 Carrera	3.6	239	07.2004 -	M 96.05	6	SAE	U5059	48221
3.6 GT3	3.6	305	03.2006 -	M 97.76	6	SAE	U5059	48221
3.6 Turbo	3.6	353	03.2006 -	M 97.70	6	SAE	U5059	48221
3.6 GT2	3.6	390	09.2007 -	M 97.70S	6	SAE	U5059	48221
3.8 Carrera 4S	3.8	261	07.2004 -	M 97.01	6	SAE	U5059	48221
3.8 Carrera S	3.8	261	07.2004 -	M 97.01	6	SAE	U5059	48221
3.8 Carrera 4S	3.8	280	08.2005 -	M 97.01S	6	SAE	U5059	48221
3.8 Carrera S	3.8	280	08.2005 -	M 97.01S	6	SAE	U5059	48221

924

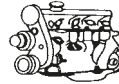
2.0	2.0	92	11.1975 - 08.1989	XJ/ XK	4	DIN	U1065	48302
-----	-----	----	-------------------	--------	---	-----	-------	-------

BOXSTER (986)

2.5	2.5	150	09.1996 - 08.1999	M 96.20	6	SAE	U5059	48221
2.7	2.7	162	08.1999 - 07.2002	M 96.22	6	SAE	U5059	48221
2.7	2.7	168	07.2002 -	M 96.23	6	SAE	U5059	48221
S 3.2	3.2	185	08.1999 - 07.2002	M 96.21	6	SAE	U5059	48221
S 3.2	3.2	191	07.2002 -	M 96.24	6	SAE	U5059	48221
S 3.2	3.2	196	01.2004 -	M 96.24	6	SAE	U5059	48221



e kW

C
Y
I

Type-No.

Stock-No.

PORSCHE**BOXSTER (987)**

2.7	2.7	176	11.2004 -	M 96.25	6	SAE	U5059	48221
2.7	2.7	180	07.2006 -	M 97.20	6	SAE	U5059	48221
S 3.2	3.2	206	11.2004 -	M 96.26	6	SAE	U5059	48221
S 3.4	3.4	217	07.2006 -	M 97.21	6	SAE	U5059	48221
S 3.4	3.4	223	08.2008 -	M 97.22	6	SAE	U5059	48221

CAYENNE

3.2	3.2	184	10.2003 -	M02.2Y	6	SAE	U5020	48065
3.6	3.6	213	02.2007 -	M 55.01	6	SAE	U5020	48065

CAYMAN

2.7	2.7	180	07.2006 -	M 97.20	6	SAE	U5059	48221
S 3.4	3.4	217	11.2005 -	M 97.21	6	SAE	U5059	48221
S 3.4 Sport	3.4	223	08.2008 -	M 97.22	6	SAE	U5059	48221

PROTON**AEROBACK**

1.5	1.5	66	01.1991 - 11.1996		4	DIN	U1022	48113
-----	-----	----	-------------------	--	---	-----	-------	-------

GEN2

1.3	1.3	70	06.2004 -		4	M4	U2006	48025
1.6	1.6	82	06.2004 -	S4PH	4	M4	U2006	48025

IMPIAN

1.6	1.6	76	09.2001 -	4 G 18 P	4	SAE/DIN	U4014	48225
-----	-----	----	-----------	----------	---	---------	-------	-------

PERSONA

1.5	1.5	66	03.1996 -		4	DIN	U1022	48113
1.5	1.5	66	01.1994 -	4 G 15	4	DIN	U1022	48113

SALOON

SALOON 1.5	1.5	66	01.1991 - 11.1996		4	DIN	U1022	48113
------------	-----	----	-------------------	--	---	-----	-------	-------

WIRA

1.3	1.3	55	08.2000 -	4 G 13	4	M4	U2006	48025
1.5	1.5	64	08.2000 -	4 G 15 (M)	4	M4	U2006	48025

RELIANT

KITTEN 850	0.9	30	01.1975 - 12.1983		4	DIN	U1079	48342
REBEL 750	0.8	24	08.1971 - 12.1973		4	DIN	U1079	48342
SCIMITAR 1300	1.3	51	01.1985 - 12.1987		4	DIN	U1077	48340
SCIMITAR 3.0 GTE	3.0	99	01.1968 - 12.1979		6	DIN	U1065	48302

RENAULT**4**

0.7	0.7	15	04.1962 - 04.1971	680.702	4	DIN	U1062	48299
0.8	0.8	19	10.1962 - 09.1983	800/ 800 705/ 839 706	4	DIN	U1062	48299
0.8	0.8	20	01.1981 - 09.1982	839 706	4	DIN	U1079	48342
0.8	0.8	21	10.1983 - 10.1988	800 705/ B1B 707	4	DIN	U1062	48299
0.8	0.8	25	09.1971 - 12.1988	800 01	4	DIN	U1062	48299
1.1	1.1	25	06.1978 - 06.1990	688 711/712/ C1E 714	4	DIN	U1079	48342



l kW



C
y
I



Type-No.

Stock-No.

RENAULT

4

1.1	1.1	25	06.1978 - 06.1990	C1E 718/ C1E 719	4	DIN	U1079	48342
1.1	1.1	33	02.1978 - 03.1984	688 712	4	DIN	U1079	48342

5

1.2	1.2	40	01.1987 - 08.1990	C1G 702/ C1G 720	4	SAE	U1012	48092
1.2	1.2	40	01.1987 - 08.1990	C1G 722	4	SAE	U1012	48092
1.4	1.4	43	10.1984 - 06.1988	C1J 768/ C1J 780	4	SAE	U1012	48092
1.4	1.4	43	10.1985 - 12.1996	C3J 700/ C3J 702/ C3J 760	4	SAE	U1012	48092
1.4	1.4	44	06.1987 - 08.1990	C2J 784	4	SAE	U1012	48092
1.4	1.4	49	06.1987 - 07.1989	C2J 782	4	SAE	U1012	48092
1.4	1.4	52	10.1984 - 07.1989	C2J 700	4	SAE	U1012	48092
1.4	1.4	52	10.1984 - 07.1989	C2J 780	4	SAE	U1012	48092
1.4	1.4	52	10.1984 - 07.1989	C2J 781	4	SAE	U1012	48092
1.4	1.4	52	10.1984 - 07.1989	C2J 788	4	SAE	U1012	48092
1.4	1.4	52	10.1984 - 07.1989	C2J 789	4	SAE	U1012	48092
1.4	1.4	52	10.1984 - 07.1989	C2J 798	4	SAE	U1012	48092
1.4 Turbo	1.4	85	02.1991 - 02.1991		4	SAE	U1032	48143
1.4 Turbo	1.4	85	08.1985 - 06.1989	C1J 788	4	SAE	U1012	48092
1.4 Turbo	1.4	88	04.1985 - 08.1990	C1J 782	4	SAE	U1012	48092
1.4 Turbo	1.4	88	04.1985 - 08.1990	C1J 784	4	SAE	U1012	48092
1.4 Turbo	1.4	88	04.1985 - 08.1990	C1J 788	4	SAE	U1012	48092
1.7	1.7	54	02.1991 - 02.1991		4	SAE	U1032	48143
1.7	1.7	54	10.1986 - 03.1995	F3N 716/ F3N 717	4	SAE	U1012	48092
1.7	1.7	64	02.1991 - 03.1991		4	SAE	U1032	48143
1.7	1.7	64	06.1987 - 03.1995	F2N 740/ F2N 742	4	SAE	U1012	48092
1.7 i	1.7	69	03.1991 - 03.1991		4	SAE	U1032	48143
1.7 i	1.7	69	10.1986 - 08.1991	F3N 702/ F3N 722	4	SAE	U1012	48092

9

1.4 Turbo	1.4	85	03.1991 - 03.1991		4	SAE	U1032	48143
1.4 Turbo	1.4	85	12.1986 - 12.1989	C1J 760/ C1J 764	4	SAE	U1012	48092
1.7	1.7	54	10.1986 - 12.1988	F3N 718	4	SAE	U1012	48092
1.7	1.7	55	10.1986 - 12.1988	F2N 730	4	SAE	U1012	48092
1.7	1.7	65	10.1986 - 12.1988	F2N 708/ F2N 710	4	SAE	U1012	48092
1.7	1.7	65	10.1986 - 12.1988	F2N 798	4	SAE	U1012	48092
1.7	1.7	69	06.1987 - 12.1988	F3N 708	4	SAE	U1012	48092

11

1.1	1.1	35	03.1983 - 06.1986	C1E 715/ C1E 720	4	DIN	U1079	48342
1.2	1.2	40	10.1984 - 12.1988	C1G 700/ C1G 710	4	SAE	U1012	48092
1.2	1.2	40	03.1991 - 03.1991		4	SAE	U1032	48143
1.7	1.7	59	10.1983 - 12.1987	F2N 700/ F2N 704	4	SAE	U1012	48092

18

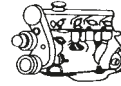
1.4	1.4	47	03.1991 - 03.1991		4	SAE	U1032	48143
1.4	1.4	47	04.1978 - 07.1986	847 720/ 847 722	4	SAE	U1012	48092
1.6 TS	1.6	71	05.1982 - 07.1986	A6M 725/ A6M 726	4	SAE	U1012	48092
2.0	2.0	77	05.1982 - 07.1986	J6R 716	4	SAE	U1012	48092
2.2 i	2.2	76	06.1984 - 07.1986		4	SAE	U1012	48092

19 I

1.2	1.2	40	03.1991 - 03.1991		4	SAE	U1032	48143
1.2	1.2	40	01.1988 - 12.1992	C1G 730	4	SAE	U1012	48092



l kW



C
Y
I



Type-No.

Stock-No.

RENAULT

19 I

1.4	1.4	43	07.1988 - 04.1992	C2J 772/ C3J 710	4	SAE	U1012	48092
1.4	1.4	55	03.1991 - 03.1991		4	SAE	U1032	48143
1.4	1.4	55	09.1990 - 04.1992	E7J 700	4	SAE	U1012	48092
1.4	1.4	57	03.1991 - 03.1991		4	SAE	U1032	48143
1.4	1.4	57	07.1988 - 08.1990	E6J 700/ E6J 701	4	SAE	U1012	48092
1.4	1.4	59	01.1988 - 12.1992	E6J 700/ E6J 701	4	SAE	U1012	48092
1.7	1.7	54	09.1988 - 04.1992	F3N 740/ F3N 741	4	SAE	U1012	48092
1.7	1.7	66	09.1988 - 04.1992	F3N 742/ F3N 743	4	SAE	U1012	48092
1.7	1.7	70	03.1991 - 03.1991		4	SAE	U1032	48143
1.7	1.7	70	07.1991 - 04.1992	F3N 742/ F3N 743	4	SAE	U1012	48092
1.7	1.7	79	03.1991 - 03.1991		4	SAE	U1032	48143
1.7	1.7	79	06.1989 - 04.1992	F3N 746	4	SAE	U1012	48092

19 II

1.2	1.2	40	03.1991 - 03.1991		4	SAE	U1032	48143
1.2	1.2	40	03.1992 - 12.1995	C1G 730	4	SAE	U1012	48092
1.2	1.2	44	03.1991 - 03.1991		4	SAE	U1032	48143
1.2	1.2	44	05.1992 - 09.1994	E7F 730	4	SAE	U1012	48092
1.4	1.4	43	04.1992 - 12.1995	C3J 710	4	SAE	U1012	48092
1.4	1.4	55	01.1992 - 12.1995	E7J 742	4	SAE	U1012	48092
1.4	1.4	59	03.1991 - 04.1991		4	SAE	U1032	48143
1.4	1.4	59	10.1994 - 11.1995	E7J 706	4	SAE	U1012	48092
1.7	1.7	54	04.1992 - 12.1995	F3N 740/ F3N 741	4	SAE	U1012	48092
1.7	1.7	66	03.1991 - 03.1991		4	SAE	U1032	48143
1.7	1.7	66	04.1992 - 12.1995	F3N 742/ F3N 743	4	SAE	U1012	48092
1.8	1.8	65	03.1991 - 03.1991		4	SAE	U1032	48143
1.8	1.8	65	04.1992 - 06.1996	F3P 704/ F3P 705	4	SAE	U1012	48092
1.8	1.8	65	04.1992 - 06.1996	F3P 706/ F3P 707	4	SAE	U1012	48092
1.8	1.8	65	04.1992 - 06.1996	F3P 708/ F3P 760	4	SAE	U1012	48092
1.8	1.8	66	03.1991 - 03.1991		4	SAE	U1032	48143
1.8	1.8	66	09.1993 - 06.1996	F3P 706/ F3P 760	4	SAE	U1012	48092
1.8	1.8	79	05.1994 - 12.1995	F3P 765/ F3P 682	4	SAE	U1026	48123
1.8	1.8	79	07.1994 - 06.1996	F3P 682/ F3P 764	4	SAE	U1012	48092
1.8	1.8	79	07.1994 - 06.1996	F3P 765	4	SAE	U1012	48092
1.8	1.8	81	03.1991 - 03.1991		4	SAE	U1032	48143
1.8	1.8	81	04.1992 - 05.1994	F3P 700	4	SAE	U1012	48092
1.8 16V	1.8	99	06.1989 - 04.1992	F7P 704	4	SAE	U1012	48092
1.8 16V	1.8	99	04.1992 - 12.1995	F7P 704	4	SAE	U1012	48092

21

2.2	2.2	79	09.1989 - 06.1994	J7T 754/ J7T 755	4	SAE	U1012	48092
2.2	2.2	79	06.1986 - 11.1993	J7T 754/ J7T 755	4	SAE	U1012	48092
1.4	1.4	51	04.1991 - 04.1991		4	SAE	U1032	48143
1.4	1.4	51	06.1988 - 10.1993	C2J 770	4	SAE	U1012	48092
1.7	1.7	54	07.1986 - 02.1994	F2N 750/ F3N 726	4	SAE	U1012	48092
1.7	1.7	55	06.1986 - 03.1993	F2N 712	4	SAE	U1012	48092
1.7	1.7	64	06.1987 - 04.1989	F2N 752	4	SAE	U1012	48092
1.7	1.7	65	05.1991 - 05.1991		4	SAE	U1032	48143
1.7	1.7	65	03.1986 - 04.1995	F2N 710	4	SAE	U1012	48092
1.7	1.7	66	04.1991 - 04.1991		4	SAE	U1032	48143



e kW

C
y
I

Type-No.

Stock-No.

RENAULT**21**

1.7	1.7	66	09.1989 - 02.1994	F3N 722/ F3N 723	4	SAE	U1012	48092
1.7	1.7	69	03.1986 - 02.1994	F3N 722/ F3N 723	4	SAE	U1012	48092
2.0	2.0	75	05.1991 - 05.1991		4	SAE	U1032	48143
2.0	2.0	75	03.1986 - 10.1993	J6R 792/ J6R 793	4	SAE	U1012	48092
2.0	2.0	75	03.1986 - 10.1993	J6R 758/ J6R 759	4	SAE	U1012	48092
2.0	2.0	85	05.1991 - 05.1991		4	SAE	U1032	48143
2.0	2.0	85	03.1986 - 12.1988	J7R 750/ J7R 751	4	SAE	U1012	48092
2.0	2.0	88	04.1991 - 04.1991		4	SAE	U1032	48143
2.0	2.0	88	03.1986 - 12.1993	J7R 746/ J7R 747	4	SAE	U1012	48092
2.0	2.0	99	04.1991 - 04.1991		4	SAE	U1032	48143
2.0 4x4	2.0	99	12.1989 - 02.1994	J7R 740	4	SAE	U1012	48092
2.0 Turbo	2.0	119	02.1990 - 10.1992	J7R 756	4	SAE	U1012	48092
2.0 Turbo	2.0	119	02.1990 - 10.1992	J7R 756	4	SAE	U3005	48028
2.0 Turbo	2.0	119	02.1990 - 10.1992	J7R 756	4	SAE	U3012	48138
2.0 Turbo	2.0	119	05.1991 - 05.1991		4	SAE	U1032	48143
2.0 Turbo	2.0	129	04.1987 - 10.1993	J7R 752	4	SAE	U1012	48092
2.0 Turbo	2.0	129	04.1987 - 03.1990	J7R 752	4	SAE	U3005	48028
2.0 Turbo	2.0	129	04.1987 - 03.1990	J7R 752	4	SAE	U3012	48138
2.0 Turbo 4x4	2.0	129	05.1991 - 05.1991		4	SAE	U1032	48143

25

2.0	2.0	74	04.1984 - 12.1992	J6R 706/ J6R 707/ J6R 760	4	SAE	U1012	48092
2.0	2.0	74	04.1984 - 12.1992	J6R 762/ J6R 763	4	SAE	U1012	48092
2.0 12V	2.0	99	06.1989 - 12.1992	J7R 726	4	SAE	U1012	48092
2.2	2.2	79	09.1986 - 12.1992	J7T 708/ J7T 732/ J7T 733	4	SAE	U1012	48092
2.2	2.2	89	04.1984 - 12.1989	J7T 706/ J7T 707	4	SAE	U1012	48092
2.2	2.2	89	04.1984 - 12.1989	J7T 714/ J7T 715	4	SAE	U1012	48092
2.2	2.2	91	04.1984 - 12.1989	J7T 730/ J7T 731	4	SAE	U1012	48092
2.4 V6 Turbo	2.5	133	10.1984 - 05.1990	Z7U 702	6	SAE	U1012	48092
2.4 V6 Turbo	2.5	133	05.1991 - 05.1991		6	SAE	U1032	48143
2.5 V6 Turbo	2.5	151	01.1990 - 12.1992	Z7U 700	6	SAE	U1012	48092
2.8 V6 Injection	2.8	100	05.1991 - 05.1991		6	SAE	U1032	48143
2.8 V6 Injection	2.8	110	06.1987 - 12.1992	Z7W 706	6	SAE	U1012	48092
2.8 V6 Injection	2.8	110	06.1987 - 12.1992	Z7W 707/ Z7W 709	6	SAE	U1012	48092
2.8 V6	2.8	115	06.1987 - 02.1990	Z7W 700	6	SAE	U1012	48092

AVANTIME

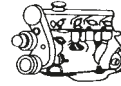
2.0 16V Turbo	2.0	120	11.2001 - 05.2003	F4R 760/ F4R 761	4	SAE	U5001	48002
3.0 V6	3.0	152	09.2001 - 05.2003	L7X 720/ L7X 721	6	SAE	U5008	48031

CLIO I

1.1	1.1	34	01.1991 - 09.1998	C1E 700	4	DIN	U1079	48342
1.1	1.1	36	04.1992 - 08.1992	C1E 700	4	DIN	U1079	48342
1.2	1.1	40	01.1996 - 09.1998	D7F 730	4	M4	U2007	48026
1.2	1.1	40	01.1996 - 09.1998	D7F 730	4	M4	U2019	48078
1.2	1.1	43	01.1996 - 09.1998	D7F 730	4	M4	U2019	48078
1.2	1.2	40	01.1996 - 12.1996	C3G 720	4	SAE	U1026	48123
1.2	1.2	40	01.1991 - 01.1991		4	SAE	U1032	48143
1.2	1.2	40	01.1991 - 01.1996	E7F 706	4	SAE	U1012	48092
1.2	1.2	43	01.1991 - 01.1991		4	SAE	U1032	48143
1.2	1.2	43	05.1990 - 09.1998	E7F 700/ E7F 708	4	SAE	U1012	48092



e kW

C
Y
I

Type-No.

Stock-No.

RENAULT**CLIO I**

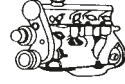
1.2	1.2	43	05.1990 - 09.1998	E7F 750	4	SAE	U1012	48092
1.2	1.2	44	01.1991 - 01.1991		4	SAE	U1032	48143
1.2	1.2	44	01.1991 - 09.1998	E7F 750	4	SAE	U1012	48092
1.4	1.4	55	01.1991 - 01.1991		4	SAE	U1032	48143
1.4	1.4	55	01.1991 - 09.1998	E7J 756/ E7J 757	4	SAE	U1012	48092
1.4	1.4	58	01.1991 - 01.1991		4	SAE	U1032	48143
1.4	1.4	58	01.1991 - 09.1998	E7J 601/ E7J 718	4	SAE	U1012	48092
1.4	1.4	58	01.1991 - 09.1998	E7J 719/ E7J 754	4	SAE	U1012	48092
1.7	1.7	68	01.1991 - 12.1993	F2N 770	4	SAE	U1012	48092
1.8	1.8	65	01.1991 - 01.1991		4	SAE	U1032	48143
1.8	1.8	65	01.1991 - 09.1998	F3P 710/ F3P 714	4	SAE	U1012	48092
1.8	1.8	66	01.1991 - 01.1991		4	SAE	U1032	48143
1.8	1.8	66	08.1994 - 09.1998	F3P 754/ F3P 755	4	SAE	U1012	48092
1.8	1.8	70	01.1991 - 09.1998	F3P 710	4	SAE	U1012	48092
1.8 Rsi	1.8	79	01.1991 - 01.1991		4	SAE	U1032	48143
1.8 Rsi	1.8	79	08.1995 - 09.1998	F3P 758	4	SAE	U1012	48092
1.8 Rsi	1.8	80	01.1991 - 01.1991		4	SAE	U1032	48143
1.8 Rsi	1.8	80	01.1993 - 08.1995	F3P 712	4	SAE	U1012	48092
1.8 16V	1.8	99	01.1991 - 01.1991		4	SAE	U1032	48143
1.8 16V	1.8	99	01.1991 - 03.1996	F7P 722	4	SAE	U1012	48092
Williams	2.0	108	01.1994 - 09.1998	F7R 700	4	SAE	U1012	48092
Williams	2.0	108	01.1991 - 01.1991		4	SAE	U1032	48143

CLIO II

1.1	1.1	43	09.1998 -	D7F 720/ D7F 722	4	M4	U2007	48026
1.2	1.1	43	09.1998 -	D7F 710	4	M4	U2019	48078
1.2	1.1	43	09.1998 -	D7F 720/ D7F 726	4	M4	U2019	48078
1.2	1.1	43	09.1998 -	D7F 766/ D7F 722	4	M4	U2019	48078
1.2 16V	1.1	55	06.2001 -	D4F 712	4	SAE	U6036	48007
1.2 16V	1.1	55	06.2001 -	D4F 714	4	SAE	U6036	48007
1.2 16V	1.1	55	06.2001 -	D4F 722	4	SAE	U6036	48007
1.2 16V	1.2	55	06.2004 -	D4F 712/ D4F 714	4	M4	U2028	48108
1.2 16V	1.2	55	06.2004 -	D4F 722	4	M4	U2028	48108
1.4	1.4	55	09.1998 - 05.2005	E7J 780	4	M4	U3002	48019
1.4	1.4	55	09.1998 - 05.2005	E7J 780	4	M4	U3003	48020
1.4 16V	1.4	70	10.1999 - 08.2000	K4J 712/ K4J 713	4	SAE	U5001	48002
1.4 16V	1.4	72	08.2000 -	K4J 700/ K4J 710	4	SAE	U5001	48002
1.4 16V	1.4	72	08.2000 -	K4J 711/ K4J 712	4	SAE	U5001	48002
1.4 16V	1.4	72	08.2000 -	K4J 713	4	SAE	U5001	48002
1.6	1.6	66	09.1998 - 05.2005	K7M 745/ K7M 744	4	SAE	U5001	48002
1.6	1.6	66	09.1998 - 05.2005	K7M 744/ K7M 745	4	M4	U3002	48019
1.6	1.6	66	09.1998 - 05.2005	K7M 744/ K7M 745	4	M4	U3003	48020
1.6 16V	1.6	79	09.1998 -	K4M 744/ K4M 708	4	SAE	U5001	48002
1.6 16V	1.6	79	09.1998 -	K4M 745/ K4M 748	4	SAE	U5001	48002
2.0 16V Sport	2.0	124	02.2000 -	F4R 730	4	SAE	U5001	48002
2.0 16V Sport	2.0	124	02.2000 -	F4R 730	4	M4	U2007	48026
2.0 16V Sport	2.0	124	02.2000 -	F4R 730	4	M4	U2019	48078
2.0 16V Sport	2.0	132	01.2004 -	F4R 738	4	M4	U2019	48078
3.0 V6 Sport	3.0	166	11.2000 - 12.2002	L7X 760	6	SAE	U5008	48031
3.0 V6 Sport	3.0	187	12.2002 -	L7X 762	6	SAE	U5008	48031



e kW

C
y
i

Type-No.

Stock-No.

**RENAULT
CLIO III**

1.2 16V Hi-Flex	1.2	55	07.2008 -	D4F 740/ D4F 742	4	M4	U2028	48108
1.2 16V	1.2	58	02.2008 -	D4F 764	4	M4	U2028	48108
1.4 16V	1.4	72	06.2005 -	K4J 780	4	SAE	U5001	48002
1.6 16V	1.6	65	06.2005 -	K4M 804	4	SAE	U5001	48002
1.6 16V	1.6	82	06.2005 -	K4M 800/ K4M 801	4	SAE	U5001	48002
2.0 16V Sport	2.0	145	02.2006 -	F4R 830	4	SAE	U5001	48002

ESPACE I

2.0	2.0	74	01.1988 - 12.1990	J6R 734	4	SAE	U1012	48092
2.0	2.0	80	07.1984 - 12.1990	J6R 234/ J6R 236	4	SAE	U1012	48092
2.0 i	2.0	87	01.1991 - 01.1991		4	SAE	U1032	48143
2.0 i	2.0	87	01.1989 - 12.1990	J7R 760	4	SAE	U1012	48092
2.2	2.2	79	01.1991 - 01.1991		4	SAE	U1032	48143
2.2	2.2	79	07.1986 - 12.1990	J7T 770	4	SAE	U1012	48092

ESPACE II

2.0	2.0	76	01.1991 - 01.1991		4	SAE	U1032	48143
2.0	2.0	76	01.1991 - 10.1996	J7R 768	4	SAE	U1012	48092
2.2 4x4	2.2	79	01.1991 - 01.1991		4	SAE	U1032	48143
2.2	2.2	79	01.1991 - 10.1996	J7T 772/ J7T 773/ J7T 776	4	SAE	U1012	48092
2.8 V6	2.8	110	01.1991 - 10.1996	Z7W 712	6	SAE	U1012	48092
2.8 V6	2.8	110	01.1991 - 10.1996	Z7W 713	6	SAE	U1012	48092
2.8 V6	2.8	110	01.1991 - 10.1996	Z7W 717	6	SAE	U1012	48092
2.8 V6	2.8	110	01.1991 - 01.1991		6	SAE	U1032	48143

ESPACE III

2.0	2.0	84	11.1996 - 10.2000	F3R 768/ F3R 769	4	M4	U3008	48060
2.0	2.0	84	11.1996 - 10.2000	F3R 728/729/ F3R 742	4	M4	U3008	48060
2.0	2.0	84	11.1996 - 10.2000	F3R 728/729/ F3R 742	4	SAE	U3005	48028
2.0	2.0	84	11.1996 - 10.2000	F3R 768/ F3R 769	4	SAE	U3005	48028
2.0	2.0	102	09.2001 - 10.2002	F4R 700/ F4R 701	4	SAE	U5001	48002
2.0 16V	2.0	103	10.1998 - 10.2002	F4R 700/ F4R 701	4	SAE	U5001	48002
3.0	3.0	123	11.1996 - 10.1998	Z7X 775	6	SAE	U5001	48002
3.0	3.0	123	11.1996 - 10.1998	Z7X 775	6	SAE	U3014	48190

ESPACE IV

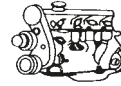
2.0	2.0	100	11.2002 -	F4R 790/ F4R 791	4	SAE	U5001	48002
2.0	2.0	100	11.2002 -	F4R 792	4	SAE	U5001	48002
2.0 Turbo	2.0	120	11.2002 -	F4R 794/ F4R 795	4	SAE	U5001	48002
2.0 Turbo	2.0	120	11.2002 -	F4R 796/ F4R 797	4	SAE	U5001	48002
2.0	2.0	125	04.2005 -	F4R 796/ F4R 897	4	SAE	U5001	48002
2.0	2.0	125	04.2005 -	F4R 797	4	SAE	U5001	48002

KANGOO

1.2	1.1	43	08.1997 -	D7F 710/ D7F 720	4	M4	U2019	48078
1.2	1.1	43	08.1997 -	D7F 722/ D7F 726	4	M4	U2019	48078
1.2	1.1	43	08.1997 -	D7F 744/ D7F 746	4	M4	U2019	48078
1.2 16V	1.1	55	06.2001 -	D4F 712	4	SAE	U6036	48007
1.2 16V	1.1	55	06.2001 -	D4F 714	4	SAE	U6036	48007
1.2 16V	1.1	55	06.2001 -	D4F 716	4	SAE	U6036	48007



e kW

C
Y
I

Type-No.

Stock-No.

RENAULT**KANGOO**

1.2 16V	1.1	55	06.2001 -	D4F 712/ D4F 714	4	M4	U2019	48078
1.2 16V	1.1	55	06.2001 -	D4F 716	4	M4	U2019	48078
1.4	1.4	55	08.1997 -	E7J 634/ E7J 635/ E7J 780	4	M4	U3002	48019
1.4	1.4	55	08.1997 -	K7J 700/ K7J 701	4	M4	U3002	48019
1.4	1.4	55	08.1997 -	E7J 634/ E7J 635/ E7J 780	4	M4	U3003	48020
1.4	1.4	55	08.1997 -	K7J 700/ K7J 701	4	M4	U3003	48020
1.6 16V	1.6	70	06.2001 -	K4M 753/ K4M 752	4	SAE	U5001	48002
1.6 16V	1.6	70	06.2001 -	K4M 750	4	SAE	U5001	48002

LAGUNA I

1.6 16V	1.6	79	11.1997 - 03.2001	K4M 720/ K4M 724	4	SAE	U5001	48002
1.8	1.8	66	11.1993 - 03.2001	F3P 720/ F3P 724	4	SAE	U1012	48092
1.8	1.8	66	08.1995 - 03.2001	F3P 670/ F3P 678	4	SAE	U1012	48092
1.8	1.8	66	04.1997 - 03.2001	F3P 670/ F3P 678	4	M4	U3008	48060
1.8	1.8	66	08.1995 - 04.1997	F3P 670/ F3P 678	4	SAE	U3005	48028
1.8	1.8	66	01.1991 - 02.1991		4	SAE	U1032	48143
1.8	1.8	69	08.1995 - 03.2001	F3P 720/ F3P 724	4	SAE	U1012	48092
1.8	1.8	69	04.1997 - 02.2001	F3P 674	4	M4	U3008	48060
1.8	1.8	69	06.1995 - 04.1997	F3P 674	4	SAE	U3005	48028
1.8	1.8	69	02.1991 - 02.1991		4	SAE	U1032	48143
1.8	1.8	70	04.1997 - 06.1998	F3P 676	4	M4	U3008	48060
1.8	1.8	70	06.1995 - 04.1997	F3P 676	4	SAE	U3005	48028
1.8 16V	1.8	88	04.1998 - 03.2001	F4P 760	4	SAE	U5001	48002
2.0	2.0	70	04.1997 - 03.2001		4	M4	U3008	48060
2.0	2.0	70	11.1993 - 04.1997		4	SAE	U3005	48028
2.0	2.0	80	03.1999 - 03.2001	F3R 611	4	M4	U3008	48060
2.0	2.0	80	02.1991 - 02.1991		4	SAE	U1032	48143
2.0	2.0	83	11.1993 - 03.2001	F3R 722/ F3R 723	4	SAE	U1012	48092
2.0	2.0	83	02.1991 - 02.1991		4	SAE	U1032	48143
2.0	2.0	84	04.1997 - 02.2001	F3R 768	4	M4	U3008	48060
2.0	2.0	84	06.1995 - 04.1997	F3R 768	4	SAE	U3005	48028
2.0	2.0	102	09.1999 - 02.2001	F4R 780	4	SAE	U3009	48068
2.0 16V	2.0	102	06.1995 - 03.2001	N7Q 700/ N7Q 704	4	SAE	U3009	48068
2.0	2.0	102	09.1999 - 02.2001	F4R 780	4	SAE	U3007	48058
2.0 16V	2.0	102	06.1995 - 03.2001	N7Q 700/ N7Q 704	4	SAE	U3007	48058
2.0 16V	2.0	103	09.1999 - 03.2001	F4R 780	4	SAE	U5001	48002
2.0	2.0	103	06.1995 - 02.2001	N7Q 700/ N7Q 704	4	SAE	U3009	48068
2.0	2.0	103	06.1995 - 02.2001	N7Q 700/ N7Q 704	4	SAE	U3007	48058
3.0	3.0	123	11.1993 - 03.2001	Z7X 760/ Z7X 765	6	SAE	U3005	48028
3.0	3.0	123	11.1993 - 03.2001	Z7X 760/ Z7X 765	6	SAE	U3012	48138
3.0	3.0	123	11.1993 - 03.2001	Z7X 760/ Z7X 765	6	SAE	U3014	48190

LAGUNA II

1.6 16V	1.6	79	03.2001 -	K4M 710/ K4M 711	4	SAE	U5001	48002
1.6 16V	1.6	79	03.2001 -	K4M 714	4	SAE	U5001	48002
1.6 16V	1.6	82	02.2005 -	K4M 716	4	SAE	U5001	48002
1.8 16V	1.8	85	03.2001 -	F4P 775/ F4P 774	4	SAE	U5001	48002
1.8 16V	1.8	85	03.2001 -	F4P 773/ F4P 771	4	SAE	U5001	48002
1.8 16V	1.8	85	03.2001 -	F4P 770	4	SAE	U5001	48002
1.8 16V	1.8	88	03.2001 -	F4P 770/ F4P 773	4	SAE	U5001	48002
1.8 16V	1.8	89	03.2001 -	F4P 770/ F4P 774	4	SAE	U5001	48002



e kW

C
y
I

Type-No.

Stock-No.

**RENAULT
LAGUNA II**

2.0 16V	2.0	99	08.2002 -	F4R 712/ F4R 713	4	SAE	U5001	48002
2.0 16V	2.0	99	08.2002 -	F4R 714/ F4R 715	4	SAE	U5001	48002
2.0 16V IDE	2.0	103	04.2001 -	F5R 700	4	M4	U2019	48078
2.0 16V Turbo	2.0	120	01.2003 -	F4R 764/ F4R 765	4	SAE	U5001	48002
2.0 16V Turbo	2.0	120	01.2003 -	F4R 786/ F4R 787	4	SAE	U5001	48002
2.0 16V	2.0	150	01.2005 -	F4R 886/ F4R 887	4	SAE	U5001	48002
3.0 V6 24V	3.0	152	03.2001 -	L7X 731	6	SAE	U5008	48031

MASTER

28-35 2.0	2.0	58	06.1991 - 06.1991		4	SAE	U1032	48143
28-35 2.0	2.0	58	10.1986 - 07.1998	J5R 718/ J5R 728	4	SAE	U1012	48092
28-35 2.0	2.0	59	08.1980 - 09.1986	829 731	4	DIN	U1079	48342
2.0	2.0	60	06.1985 - 10.1989	829 730/ J5R 728	4	DIN	U1079	48342
2.0	2.0	60	11.1989 - 12.1995	J5R 716/ J5R 728	4	DIN	U1079	48342
30 2,2	2.2	67	06.1991 - 06.1991		4	SAE	U1032	48143
30 2,2	2.2	67	08.1980 - 07.1998	J7T 782/ J7T 788	4	SAE	U1012	48092

MEGANE I

1.4 Eco	1.4	52	01.1996 - 03.1999	E7J 624	4	SAE	U1012	48092
1.4 e	1.4	55	01.1996 -	E7J 626/ E7J 764	4	SAE	U1012	48092
1.4 e	1.4	55	03.1999 -	E7J 626	4	M4	U2007	48026
1.4 16V	1.4	70	03.1999 -	K4J 714/ K4J 750	4	SAE	U5001	48002
1.6 i	1.6	55	01.1996 - 03.1999	K7M 720	4	SAE	U3009	48068
1.6 i	1.6	55	01.1996 - 03.1999	K7M 720	4	SAE	U3007	48058
1.6 i	1.6	55	09.1996 - 03.1999	K7M 720	4	M4	U3003	48020
1.6 e	1.6	66	01.1996 - 03.1999	K7M 702/703/ K7M 790	4	SAE	U3009	48068
1.6 e	1.6	66	01.1996 - 03.1999	K7M 702/703/ K7M 790	4	SAE	U3007	48058
1.6 e	1.6	66	10.1997 - 07.1998	K7M 702	4	M4	U3002	48019
1.6 e	1.6	66	03.1999 -	K7M 702/ K7M 703	4	M4	U2007	48026
1.6 e	1.6	66	10.1997 - 07.1998	K7M 702	4	M4	U3003	48020
1.6 16V	1.6	79	03.1999 -	K4M 700/ K4M 701	4	SAE	U5001	48002
1.6 16V	1.6	79	03.1999 -	K4M 704/ K4M 708	4	SAE	U5001	48002
1.8 16V	1.8	85	01.2001 -	F4P 720/ F4P 722	4	SAE	U5001	48002
2.0i	2.0	80	03.1999 -	F3R 750/ F3R 751	4	M4	U3008	48060
2.0i	2.0	80	03.1999 -	F3R 791/ F3R 796	4	M4	U3008	48060
2.0i	2.0	80	03.1999 -	F3R 750/ F3R 751	4	SAE	U3005	48028
2.0i	2.0	84	01.1996 -	F3R 750/ F3R 751	4	M4	U3008	48060
2.0i	2.0	84	01.1996 -	F3R 750/ F3R 751	4	SAE	U3005	48028
2.0 16V	2.0	102	01.2002 -	F4R 746/ F4R 770	4	SAE	U5001	48002
2.0 16V IDE	2.0	103	11.1999 - 08.2003	F5R 740	4	M4	U2007	48026
2.0 16V IDE	2.0	103	11.1999 - 08.2003	F5R 740	4	M4	U2019	48078

MEGANE II

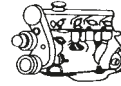
1.4 16V	1.4	72	11.2002 -	K4J 730/ K4J 740	4	SAE	U5001	48002
1.6 16V	1.6	83	11.2002 -	K4M 760/ K4M 761	4	SAE	U5001	48002
2.0 16V	2.0	99	11.2002 -	F4R 770/ F4R 771	4	SAE	U5001	48002
2.0 16V Turbo	2.0	120	05.2004 -	F4R 776	4	SAE	U5001	48002
2.0 Renault Sport	2.0	165	05.2004 -	F4R 774/ F4Rt 774	4	SAE	U5001	48002

MEGANE III

1.4 TCe	1.4	96	05.2009 -	H4J 700	4	SAE	U5094	48284
2.0 CVT	2.0	103	02.2009 -	M4R 711/ M4R F 713	4	SAE	U5069	48241



e kW

C
Y
I

Type-No.

Stock-No.

RENAULT**MODUS**

1.2	1.2	55	12.2004 -	D4F 740	4	M4	U2028	48108
1.2	1.2	58	12.2004 -	D4F 764	4	M4	U2028	48108
1.4	1.4	72	12.2004 -	K4J 770	4	SAE	U5001	48002
1.6	1.6	65	12.2004 -	K4M 792/ K4M 794	4	SAE	U5001	48002
1.6	1.6	82	12.2004 -	K4M 790/ K4M 791	4	SAE	U5001	48002

RAPID

1.0	1.0	27	02.1986 - 05.1992		4	DIN	U1079	48342
1.1	1.1	33	07.1985 - 04.1995	C1E 750/ C1E 752/ C1E 754	4	DIN	U1079	48342
1.1	1.1	33	07.1985 - 04.1995	C1E 760/ C1E 762/ C1E 792	4	DIN	U1079	48342
1.1	1.1	34	09.1985 - 08.1991	C1E 750	4	DIN	U1079	48342
1.1	1.1	35	09.1993 - 04.1995	C1E 762	4	DIN	U1079	48342
1.4	1.4	43	08.1988 - 03.1998	C3J 700/ C3J 702	4	SAE	U1012	48092
1.4	1.4	43	08.1988 - 03.1998	C3J 760/ C3J 762	4	SAE	U1012	48092
1.4	1.4	43	07.1985 - 08.1991	C1J 768/ C1J 780	4	SAE	U1012	48092
1.4	1.4	44	03.1986 - 08.1991	C2J 784	4	SAE	U1012	48092
1.4	1.4	55	09.1991 - 03.1998	E7J 720/ E7J 724	4	SAE	U1012	48092
1.4	1.4	55	09.1991 - 03.1998	E7J 726/ E7J 773	4	SAE	U1012	48092
1.4	1.4	58	01.1994 - 03.1998	E7J 728	4	SAE	U1012	48092

SAFRANE I

2.0	2.0	77	02.1991 - 02.1991		4	SAE	U1032	48143
2.0	2.0	77	11.1992 - 07.1996	J7R 732/ J7R 733	4	SAE	U1012	48092
2.0 12V	2.0	97	02.1991 - 02.1991		4	SAE	U1032	48143
2.0 12V	2.0	97	04.1992 - 07.1996	J7R 734/ J7R 735	4	SAE	U1012	48092
2.2	2.2	79	02.1991 - 02.1991		4	SAE	U1032	48143
2.2	2.2	79	04.1992 - 07.1996	J7T 762	4	SAE	U1012	48092
2.2	2.2	101	04.1992 - 07.1996	J7T 760/ J7T 761	4	SAE	U1012	48092
2.2	2.2	101	02.1991 - 02.1991		4	SAE	U1032	48143
3.0 V6	3.0	123	12.1992 - 07.1996	Z7X 721/ Z7X 722	6	SAE	U1012	48092
3.0 V6	3.0	123	12.1992 - 07.1996	Z7X 723	6	SAE	U1012	48092
3.0 V6	3.0	123	02.1991 - 02.1991		6	SAE	U1032	48143
3.0 Biturbo 4x4	3.0	193	02.1993 - 07.1996	Z7X 726	6	SAE	U1012	48092

SAFRANE II

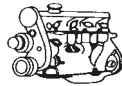
2.0 16V	2.0	100	07.1996 - 12.2000	N7Q 710/ N7Q 711	4	SAE	U3007	48058
2.5 20V	2.5	121	07.1996 - 12.2000	N7U 700/ N7U 701	5	M4	U1035	48156
2.9 24V	2.9	140	03.1999 - 12.2000	L7X 713	6	SAE	U1012	48092
2.9 24V	2.9	140	02.1991 - 02.1991		6	SAE	U1032	48143
3.0 V6	3.0	123	07.1996 - 12.2000	Z7X 721/ Z7X 722/ Z7X 723	6	SAE	U1012	48092
3.0 V6	3.0	123	02.1991 - 02.1991		6	SAE	U1032	48143

SCENIC I

1.4 16V	1.4	70	09.1999 - 08.2003	K4J 714/ K4J 750	4	SAE	U5001	48002
1.6 e	1.6	66	10.1997 - 07.1998	K7M 702	4	M4	U3002	48019
1.6 e	1.6	66	10.1997 - 07.1998	K7M 702	4	M4	U3003	48020
1.6 16V	1.6	79	09.1999 - 08.2003	K4M 700/ K4M 701	4	SAE	U5001	48002
1.6 16V	1.6	79	09.1999 - 08.2003	K4M 704/ K4M 708	4	SAE	U5001	48002
1.8 16V	1.8	85	01.2001 - 08.2003	F4P 720/ F4P 722	4	SAE	U5001	48002
2.0 16V RX4	2.0	102	06.2000 - 08.2003	F4R 746/ F4R 744	4	SAE	U5001	48002
2.0 16V IDE	2.0	103	09.1999 - 08.2003	F4R 740/ F4R 741	4	SAE	U5001	48002



e kW

C
y
I

Type-No.

Stock-No.

**RENAULT
SCENIC I**

2.0 16V IDE	2.0	103	09.1999 - 08.2003	F4R 744	4	SAE	U5001	48002
-------------	-----	-----	-------------------	---------	---	-----	-------	-------

SCENIC II

1.4	1.4	72	06.2003 -	K4J 730/ K4J 740	4	SAE	U5001	48002
1.6	1.6	83	06.2003 -	K4M 761/ K4M 782	4	SAE	U5001	48002
2.0	2.0	99	06.2003 -	F4R 770/ F4R 771	4	SAE	U5001	48002
2.0	2.0	120	04.2004 -	F4R 776	4	SAE	U5001	48002

SCENIC III

1.4 16V	1.4	96	02.2009 -	H4J 700	4	SAE	U5094	48284
2.0 16V	2.0	103	02.2009 -	M4R F 713	4	SAE	U5069	48241

THALIA

1.2	1.1	43	02.1998 - 10.2003	D7F 744/ D7F 746	4	M4	U2019	48078
1.2 16V	1.1	55	04.2002 -	D4F 712	4	SAE	U6036	48007
1.4	1.4	55	08.2000 -	K7J 700	4	M4	U2007	48026
1.4 16V	1.4	72	08.2000 -	K4J 712	4	SAE	U5001	48002
1.6 16V	1.6	79	04.2002 -	K4M 740	4	SAE	U5001	48002
2.0	2.0	124	09.2001 -	F4R 738	4	M4	U2019	48078

TRAFIC

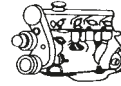
1.4	1.4	35	03.1980 - 04.1989	847 700/ 847 701/ C1J 700	4	DIN	U1079	48342
1.4	1.4	35	05.1991 - 05.1991		4	SAE	U1032	48143
1.4	1.4	35	03.1980 - 04.1989	847 700/ C1J 700	4	SAE	U1012	48092
1.6	1.6	48	01.1984 - 06.1986	841 705/ A1M 707/708	4	DIN	U1079	48342
1.7	1.7	50	05.1991 - 06.1991		4	SAE	U1032	48143
1.7	1.7	50	06.1986 - 04.1989	F1N 724	4	SAE	U5001	48002
1.7	1.7	50	08.1992 - 08.1994	F1N 724	4	SAE	U1012	48092
1.7	1.7	50	08.1992 - 08.1994	F1N 720	4	SAE	U1012	48092
1.7	1.7	50	06.1986 - 08.1994	F1N 722	4	SAE	U1012	48092
2.0	2.0	59	05.1991 - 05.1991		4	SAE	U1032	48143
2.0	2.0	59	06.1991 - 06.1991		4	SAE	U1032	48143
2.0	2.0	59	03.1980 - 08.1990	J5R 716/ J5R 722/ J5R 726	4	SAE	U1012	48092
2.0	2.0	59	05.1989 - 10.1997	J5R 726	4	SAE	U1012	48092
2.0	2.0	88	03.2001 -	F4R 722/ F4R 720	4	SAE	U5001	48002
2.2	2.2	70	06.1991 - 06.1991		4	SAE	U1032	48143
2.2	2.2	70	05.1989 - 06.1994	J7T 780	4	SAE	U5001	48002
2.2	2.2	70	05.1989 - 06.1994	J7T 780	4	SAE	U1012	48092
2.2	2.2	74	06.1991 - 06.1991		4	SAE	U1032	48143
2.2	2.2	74	06.1994 - 10.1997	J7T 600	4	SAE	U1012	48092

TWINGO

1.2	1.1	40	05.1996 -	D7F 700/ D7F 701	4	M4	U2019	48078
1.2	1.1	43	05.1996 -	D7F 700/ D7F 701	4	M4	U2007	48026
1.2	1.1	43	05.1996 -	D7F 702/ D7F 703	4	M4	U2007	48026
1.2	1.1	43	05.1996 -	D7F 704/ D7F 706	4	M4	U2007	48026
1.2	1.1	43	05.1996 -	D7F 700/ D7F 701	4	M4	U2019	48078
1.2	1.1	43	05.1996 -	D7F 702/ D7F 703	4	M4	U2019	48078
1.2	1.1	43	05.1996 -	D7F 704/ D7F 706	4	M4	U2019	48078
1.2 16V	1.1	44	08.2004 -	D4F 708	4	M4	U2007	48026
1.2	1.1	44	09.1998 - 08.2000	D7F 702/ D7F 703	4	M4	U2019	48078
1.2	1.1	44	09.1998 - 08.2000	D7F 704	4	M4	U2019	48078



e kW

C
Y
I

Type-No.

Stock-No.

RENAULT**TWINGO**

1.2 16V	1.1	55	01.2001 -	D4F 702/ D4F 704	4	M4	U2007	48026
1.2 Turbo	1.1	74	03.2007 -	D4F 780	4	M4	U2007	48026
1.2	1.2	40	03.1993 - 10.1996	C3G 702/C3G 700	4	SAE	U1026	48123
1.2	1.2	40	03.1993 - 10.1996	C3G 700/ C3G 702	4	M4	U2019	48078

VEL SATIS

2.0 16V Turbo	2.0	120	06.2002 -	F4R 762/ F4R 763	4	SAE	U5001	48002
2.0 16 V Turbo	2.0	125	04.2004 -	F4R 766/ F4R 767	4	SAE	U5001	48002

ROLLS-ROYCE

SILVER SERAPH 5.4	5.4	240	03.1998 -		12	SAE	U5005	48009
-------------------	-----	-----	-----------	--	----	-----	-------	-------

ROVER**25**

1.1	1.1	44	11.1999 - 05.2005		4	SAE/DIN	U4001	48055
1.1	1.1	55	09.1999 - 06.2001	11 K4F	4	SAE/DIN	U4001	48055
1.1	1.1	55	01.2004 -	11 K4F	4	SAE/DIN	U4001	48055
1.4	1.4	62	10.1999 -	14 K4M	4	SAE	U1006	48059
1.4	1.4	62	10.1999 -	14 K4M	4	SAE/DIN	U4001	48055
1.4	1.4	76	10.1999 -	14 K4F	4	SAE	U1006	48059
1.4	1.4	76	10.1999 -	14 K4F	4	SAE/DIN	U4001	48055
1.6 16V	1.6	80	10.1999 -	16 K4F	4	SAE	U1006	48059
1.6 16V	1.6	80	10.1999 -	16 K4F	4	SAE/DIN	U4001	48055
1.8 16V	1.8	85	10.1999 -	18 K4F	4	SAE	U1006	48059
1.8 16V	1.8	85	10.1999 -	18 K4F	4	SAE/DIN	U4001	48055
1.8 16V	1.8	85	10.1999 -	18 K4F	4	SAE/DIN	U4002	48100
1.8 16V	1.8	107	02.2000 -	18 K4K	4	SAE/DIN	U4002	48100

45

1.4	1.4	76	02.2000 -	14 K4F	4	SAE/DIN	U4001	48055
1.6	1.6	80	02.2000 -	16 K4F	4	SAE/DIN	U4001	48055
1.8	1.8	86	02.2000 -	18 K4F	4	SAE/DIN	U4002	48100
1.8	1.8	86	02.2000 -	18 K4F	4	SAE/DIN	U4001	48055
2.0 V6	2.0	110	02.2000 -	20 K4F	6	SAE	U5005	48009

75

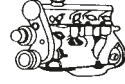
1.8	1.8	88	02.1999 -	K 1.8	4	SAE	U1006	48059
1.8	1.8	88	02.1999 -	K 1.8	4	SAE/DIN	U4001	48055
1.8 Turbo	1.8	110	05.2003 -		4	SAE/DIN	U4001	48055
2.0 V6	2.0	110	02.1999 -	20 K4F	6	SAE	U5005	48009
2.0 V6	2.0	110	02.1999 -	20 K4F	6	SAE	U5026	48091
2.5 V6	2.5	129	02.1999 - 10.2001	KV 6	6	SAE	U5005	48009
2.5 V6	2.5	129	02.1999 - 10.2001	KV 6	6	SAE	U5026	48091
2.5 V6	2.5	130	10.2001 -	25 K4F	6	SAE	U5005	48009
2.5 V6	2.5	130	10.2001 -	25 K4F	6	SAE	U5026	48091

100

111 C/L/S	1.1	44	03.1990 - 12.1998	11 K2A/ 11 K2D	4	DIN	U1076	48339
111 C/L/S	1.1	44	03.1990 - 12.1998	11 K2A/ 11 K2D	4	SAE	U1006	48059
114 S/L/GTA	1.4	55	03.1990 - 12.1998	14 K2A/ 14 K2D	4	DIN	U1076	48339
114 S/L/GTA	1.4	55	03.1990 - 12.1998	14 K2A/ 14 K2D	4	SAE	U1006	48059



l kW



C
y
i



Type-No.

Stock-No.

ROVER

100

114 GTI/GT 16V CAT	1.4	66	03.1990 - 12.1998	14 K4C/ 14 K4D	4	DIN	U1076	48339
114 GTI/GT 16V CAT	1.4	66	03.1990 - 12.1998	14 K4C/ 14 K4D	4	SAE	U1006	48059
114 GTI 16V	1.4	69	03.1990 - 08.1991	14 K4C/ 14 K4D	4	DIN	U1076	48339
114 GTI 16V	1.4	69	03.1990 - 08.1991	14 K4C/ 14 K4D	4	SAE	U1006	48059
114	1.4	75	03.1997 - 10.1998	14 K4F	4	DIN	U1076	48339
114 GTI 16V	1.4	76	08.1991 - 12.1998	14 K4F	4	DIN	U1076	48339
114 GTI 16V	1.4	76	08.1991 - 12.1998	14 K4F	4	SAE	U1006	48059

200

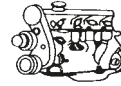
211	1.1	44	01.1998 - 03.2000	11 K2D	4	SAE	U1006	48059
214	1.4	55	09.1993 - 10.1995	14 K2A/ 14 K2D	4	DIN	U1076	48339
214 i	1.4	55	11.1995 - 03.2000	14 K2F	4	SAE	U1006	48059
1.4	1.4	66	01.1996 - 12.1997	14 K4D	4	DIN	U1076	48339
214 Si/Gsi	1.4	66	10.1989 - 10.1995	14 K4C/ 14 K4D	4	DIN	U1076	48339
1.4	1.4	66	01.1996 - 12.1997	14 K4D	4	SAE	U1006	48059
214 Si/Gsi	1.4	66	10.1989 - 10.1995	14 K4C/ 14 K4D	4	SAE	U1006	48059
214 GSi/Si	1.4	70	01.1990 - 10.1995	14 K4C	4	DIN	U1076	48339
214 GSi/Si	1.4	70	01.1990 - 10.1995	14 K4C	4	SAE	U1006	48059
214 Si	1.4	76	11.1995 - 03.2000	14 K4F	4	DIN	U1076	48339
214 GSi/Si	1.4	76	12.1992 - 10.1995	14 K4F	4	DIN	U1076	48339
214 Si	1.4	76	12.1992 - 03.2000	14 K4F	4	SAE	U1006	48059
214 Si	1.4	76	12.1992 - 03.2000	14 K4F	4	SAE/DIN	U4001	48055
216	1.6	61	03.1985 - 09.1989	16 H	4	DIN	U1076	48339
216 Vitesse	1.6	75	03.1985 - 09.1989	16 H	4	DIN	U1076	48339
216 Si	1.6	82	11.1995 - 03.2000	16 K4F	4	DIN	U1016	48098
216 GSi	1.6	82	10.1989 - 10.1995	D 16 Z2	4	DIN	U1016	48098
216 1.6i 16V	1.6	82	01.1996 - 11.1999	16 K4F	4	DIN	U1016	48098
216 Si	1.6	82	11.1995 - 03.2000	16 K4F	4	SAE	U1006	48059
216 GSi	1.6	82	10.1989 - 10.1995	D 16 Z2	4	SAE	U1006	48059
216 1.6i 16V	1.6	82	01.1996 - 11.1999	16 K4F	4	SAE	U1006	48059
216	1.6	90	09.1990 - 06.1999	D 16 A8	4	DIN	U1016	48098
216 GTi	1.6	96	09.1990 - 10.1995	D 16 A9	4	DIN	U1016	48098
220 GSi	2.0	100	05.1994 - 06.1999	20 T4H	4	DIN	U1076	48339
220 GTi	2.0	103	09.1991 - 10.1995	20 M4F	4	DIN	U1076	48339
220 Turbo	2.0	147	10.1992 - 06.1999	20 T4G	4	SAE	U1044	48191

400

414	1.4	55	03.1996 - 12.1997	14 K2F	4	SAE	U1006	48059
414 GSi/Si	1.4	66	04.1990 - 04.1995	14 K4C/ 14 K4D	4	DIN	U1076	48339
414	1.4	70	01.1993 - 04.1995	14 K4C	4	SAE	U1006	48059
414 GSi/Si CAT	1.4	76	01.1993 - 03.2000	14 K4F	4	DIN	U1076	48339
414 Si	1.4	76	01.1993 - 03.2000	14 K4F	4	SAE	U1006	48059
414 GSi/Si CAT	1.4	76	01.1993 - 03.2000	14 K4F	4	SAE/DIN	U4001	48055
416 GSi	1.6	82	04.1990 - 04.1995	D 16 Z2	4	DIN	U1016	48098
416 GSi	1.6	82	04.1990 - 04.1995	D 16 Z2	4	SAE	U1006	48059
416 Si	1.6	82	05.1995 - 03.2000	16 K4F	4	SAE	U1006	48059



e kW

C
Y
I

Type-No.

Stock-No.

ROVER**400**

416 Si	1.6	82	05.1995 - 03.2000	16 K4F	4	SAE/DIN	U4001	48055
416 Si	1.6	83	06.1995 - 03.2000	D 16 Y2	4	SAE	U1006	48059
416 Si	1.6	83	06.1995 - 03.2000	D 16 Y2	4	DIN	U1020	48111
416 GSI/GSE	1.6	85	04.1990 - 04.1995	D 16 A7	4	DIN	U1016	48098
416 GTI	1.6	90	04.1990 - 04.1995	D 16 A8	4	DIN	U1016	48098
1.6 i	1.6	90	05.1994 - 11.1998	D 16 A8	4	SAE	U1006	48059
1.6 i	1.6	90	05.1994 - 11.1998	D 16 A8	4	DIN	U1020	48111
420 Turbo	2.0	147	01.1993 - 04.1995	20 T4G	4	SAE	U1044	48191

600

618 i/Si	1.9	85	03.1996 - 02.1999	F 18 A3	4	SAE	U1004	48054
618 i/Si	1.9	85	03.1996 - 02.1999	F 18 A3	4	DIN	U1020	48111
620 i	2.0	85	08.1993 - 06.1996	F 20 Z2	4	SAE	U1004	48054
620 i	2.0	85	08.1993 - 06.1996	F 20 Z2	4	DIN	U1020	48111
620 Si	2.0	96	08.1993 - 02.1999	F 20 Z1	4	SAE	U1004	48054
620 Si	2.0	96	08.1993 - 02.1999	F 20 Z1	4	DIN	U1020	48111
620 Ti Vitesse	2.0	147	07.1994 - 02.1999	20 T4G	4	SAE	U1053	48214
623 Si	2.3	116	08.1993 - 02.1999	H 23 A3	4	SAE	U1004	48054

800

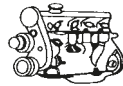
2.0	2.0	84	10.1988 - 10.1991		4	SAE	U1051	48212
820 SE/SI	2.0	88	10.1986 - 12.1991	20 HS	4	DIN	U1076	48339
820 SE/SI	2.0	88	10.1986 - 12.1991	20 HS	4	SAE	U1051	48212
820 SE/SI	2.0	88	10.1986 - 12.1991	20 HS	4	DIN	U1052	48213
820 SI	2.0	98	10.1988 - 12.1991	20 HD M 16	4	DIN	U1076	48339
820 SI	2.0	98	10.1988 - 12.1991	20 HD M 16	4	SAE	U1051	48212
820 SI	2.0	98	10.1988 - 12.1991	20 HD M 16	4	DIN	U1052	48213
820 I/SI	2.0	100	01.1993 - 02.1999	20 T4H	4	DIN	U1076	48339
820 I/SI	2.0	100	01.1992 - 02.1999	20 T4H	4	SAE	U1051	48212
820 I/SI	2.0	100	01.1992 - 02.1999	20 T4H	4	DIN	U1052	48213
820 16 V I/SI	2.0	103	10.1986 - 10.1988	20 HD	4	DIN	U1076	48339
820 16 V I/SI	2.0	103	10.1986 - 10.1988	20 HD	4	SAE	U1051	48212
820 16 V I/SI	2.0	103	10.1986 - 10.1988	20 HD	4	DIN	U1052	48213
820 16V Turbo	2.0	132	01.1992 - 02.1999	T 16	4	DIN	U1076	48339
820 16V Turbo	2.0	132	01.1992 - 02.1999	T 16	4	SAE	U1051	48212
820 16V Turbo	2.0	132	01.1992 - 02.1999	T 16	4	DIN	U1052	48213
820 Sport	2.0	145	04.1994 - 03.1996	20 T4G	4	DIN	U1076	48339
820 Sport	2.0	145	04.1994 - 03.1996	20 T4G	4	DIN	U1052	48213

2000-3500

2000	2.0	74	10.1982 - 10.1986		4	DIN	U1056	48236
2000	2.0	74	10.1982 - 10.1986		4	DIN	U1076	48339
2300	2.3	88	09.1977 - 10.1986		6	DIN	U1056	48236
2300	2.3	88	09.1977 - 10.1986		6	DIN	U1076	48339
2600 S	2.6	93	10.1982 - 10.1986	12 C/ 13 C	6	DIN	U1056	48236
2600 S	2.6	93	10.1982 - 10.1986	12 C/ 13 C	6	DIN	U1076	48339
2600	2.6	99	09.1977 - 10.1982	12 C/ 13 C	6	DIN	U1056	48236
2600	2.6	99	09.1977 - 10.1982	12 C/ 13 C	6	DIN	U1076	48339
3500	3.5	110	04.1968 - 05.1976		8	DIN	U1056	48236
3500	3.5	115	06.1976 - 10.1986	38 A/ 39 A	8	DIN	U1076	48339



e kW

C
y
I

Type-No.

Stock-No.

ROVER
2000-3500

3500 Vitesse	3.5	142	10.1982 - 10.1986	30 A/ 31 A	8	DIN	U1076	48339
--------------	-----	-----	-------------------	------------	---	-----	-------	-------

COUPE

1.6 16V	1.6	82	03.1996 - 11.1999	16 K4F	4	DIN	U1016	48098
1.6 16V	1.6	82	03.1996 - 11.1999	16 K4F	4	SAE	U1006	48059

MAESTRO

1.3	1.3	49	09.1990 - 01.1995		4	DIN	U1076	48339
1.3	1.3	51	09.1990 - 01.1995		4	DIN	U1076	48339
1.6	1.6	63	09.1990 - 01.1995		4	DIN	U1076	48339

MINI

1300	1.3	39	01.1992 - 04.1995	12 A2D	4	DIN	U1076	48339
1300	1.3	45	01.1991 - 12.1991	12 A2A	4	DIN	U1076	48339
1300	1.3	46	01.1992 -	12 A2E/ 12 A2L	4	DIN	U1076	48339
1000	1.0	30	01.1992 - 06.1993	99 HD 81	4	DIN	U1056	48236

MONTEGO

1.3	1.3	50	10.1984 - 10.1988	12 HL	4	DIN	U1076	48339
1.6	1.6	61	10.1990 - 09.1992	16 HL	4	DIN	U1076	48339
2.0 i CAT	2.0	75	12.1990 - 10.1994	20 H	4	DIN	U1076	48339

STREETWISE

1.4	1.4	62	08.2003 -	14 K4M	4	SAE/DIN	U4001	48055
1.4	1.4	76	08.2003 -	14 K4F	4	SAE/DIN	U4001	48055
1.6	1.6	80	01.2004 - 05.2005	16 K4F	4	SAE/DIN	U4001	48055

SAAB**90**

2.0	2.0	74	08.1984 - 08.1987	B 20 I	4	DIN	U1076	48339
-----	-----	----	-------------------	--------	---	-----	-------	-------

95

1.5 V4	1.5	46	01.1976 - 08.1977	Ford V4 (EGR)	4	DIN	U1079	48342
1.5 V4	1.5	48	10.1965 - 12.1975	Ford V4	4	DIN	U1079	48342
1.5 V4	1.5	50	09.1977 - 12.1978	Ford V4 (EGR)	4	DIN	U1079	48342

96

1.5 V4	1.5	46	11.1975 - 07.1977	Ford V4 (EGR)	4	DIN	U1079	48342
1.5 V4	1.5	50	08.1977 - 08.1980	Ford V4 (EGR)	4	DIN	U1079	48342

99

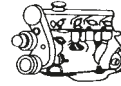
1.7	1.7	59	08.1968 - 05.1971		4	DIN	U1065	48302
1.85	1.9	65	10.1970 - 05.1974		4	DIN	U1065	48302
1.85 i	1.9	71	10.1971 - 09.1972		4	DIN	U1065	48302
2.0	2.0	70	10.1972 - 08.1974	B 20 P	4	DIN	U1079	48342
2.0 GL	2.0	74	09.1974 - 12.1984	B 20 C/ B 20 I	4	DIN	U1079	48342
2.0	2.0	79	03.1976 - 05.1978	B20T	4	DIN	U1079	48342
2.0	2.0	81	02.1979 - 01.1984		4	DIN	U1079	48342
2.0 EMS	2.0	81	04.1972 - 08.1974		4	DIN	U1065	48302
2.0 EMS	2.0	87	09.1974 - 12.1978	B 20 I	4	DIN	U1079	48342
2.0 i	2.0	87	01.1981 - 12.1984	BI 20	4	DIN	U1079	48342

900

2.0	2.0	73	04.1984 - 10.1991		4	DIN	U1076	48339
2.0 c	2.0	74	07.1982 - 12.1988	B 20/ B201XC	4	DIN	U1076	48339



l kW



C
Y
I



Type-No.

Stock-No.

SAAB

900

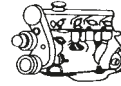
2.0 c	2.0	74	09.1979 - 12.1988	B 20/ B201XC	4	DIN	U1076	48339
2.0 i	2.0	81	09.1985 - 08.1990	B201	4	DIN	U1076	48339
2.0 i	2.0	85	11.1980 - 08.1990	B201XI/ BI 20	4	DIN	U1076	48339
2.0 EMS	2.0	87	01.1979 - 12.1980	BI 20	4	DIN	U1076	48339
2.0 i	2.0	96	08.1994 - 02.1998	B204I	4	SAE	U6023	48128
2.0 i	2.0	98	07.1993 - 07.1994	B206I	4	SAE	U6023	48128
2.0 Turbo	2.0	103	10.1986 - 12.1991	B201XL	4	DIN	U1076	48339
2.0 Turbo	2.0	107	09.1978 - 07.1985	B201S/ BSI 20	4	DIN	U1076	48339
2.0 Turbo	2.0	110	01.1986 - 12.1988	B201XL	4	DIN	U1076	48339
2.0 Turbo-16	2.0	118	11.1985 - 12.1993	B202XL	4	DIN	U1076	48339
2.0 Turbo-16 S CAT	2.0	125	01.1989 - 12.1993	B202XL	4	DIN	U1076	48339
2.0 Turbo-16 S	2.0	129	01.1984 - 12.1993	B202XL	4	DIN	U1076	48339
2.0 Turbo-16	2.0	132	01.1993 - 06.1994	B202L	4	DIN	U1076	48339
2.0 Turbo-16	2.0	136	07.1993 - 02.1998	B204L	4	SAE	U6023	48128
2.1 -16	2.1	100	08.1990 - 12.1993	B212I	4	DIN	U1076	48339
2.3 -16	2.3	110	07.1993 - 02.1998	B234I	4	M4	U1083	48346
2.5 -24 V6	2.5	125	07.1993 - 02.1998	B258I	6	M4	U2068	48325
2.5 -24 V6	2.5	125	07.1993 - 02.1998	B258I	6	M4	U2043	48193

9000

2.0 -16 Turbo CD	2.0	108	09.1992 - 12.1998	B202S/ B204E	4	SAE	U6023	48128
2.0 -16 CD	2.0	110	09.1993 - 12.1998	B202S/ B204E/ B204S	4	SAE	U6023	48128
2.0 -16 Turbo	2.0	118	05.1988 - 08.1993	B202XL	4	SAE	U6023	48128
2.0 -16 Turbo CD	2.0	120	09.1988 - 08.1993	B202XL	4	SAE	U6023	48128
2.0 -16 Turbo	2.0	129	04.1985 - 12.1991	B202XL	4	SAE	U6023	48128
2.0 -16 Turbo CD	2.0	136	09.1989 - 12.1998	B202L	4	SAE	U6023	48128
2.0 -16	2.0	92	12.1985 - 12.1988	B202XI (KAT)	4	DIN	U1076	48339
2.0 -16	2.0	92	12.1985 - 12.1988	B202XI (KAT)	4	SAE	U6023	48128
2.0 -16	2.0	94	01.1989 - 01.1993	B202I	4	DIN	U1076	48339
2.0 -16	2.0	94	12.1985 - 08.1988	B202XI	4	DIN	U1076	48339
2.0 -16	2.0	94	01.1989 - 01.1993	B202I	4	SAE	U6023	48128
2.0 -16	2.0	94	12.1985 - 08.1988	B202XI	4	SAE	U6023	48128
2.0 -16 CD	2.0	96	09.1993 - 12.1998	B204I	4	SAE	U6023	48128
2.0	2.0	99	10.1988 - 08.1990		4	DIN	U1076	48339
2.0	2.0	99	10.1988 - 08.1990		4	SAE	U6023	48128
2.3 -16 CD	2.3	107	08.1989 - 12.1998	B234I	4	DIN	U1076	48339
2.3 -16 CD	2.3	107	08.1989 - 12.1998	B234I	4	SAE	U6023	48128
2.3 -16 CDE	2.3	108	09.1993 - 12.1998	B234I	4	DIN	U1076	48339
2.3 -16 CDE	2.3	108	09.1993 - 12.1998	B234I	4	SAE	U6023	48128
2.3	2.3	110	10.1989 - 01.1992	B234I	4	DIN	U1076	48339
2.3	2.3	110	10.1989 - 01.1992	B234I	4	SAE	U6023	48128
2.3 -16 CDE Eco-Power	2.3	125	09.1993 - 12.1998	B234E	4	SAE	U6023	48128
2.3 -16 Turbo	2.3	143	09.1990 - 08.1993	B234L	4	DIN	U1076	48339
2.3 -16 Turbo	2.3	143	09.1990 - 08.1993	B234L	4	SAE	U6023	48128
2.3 -16 CD Turbo	2.3	147	07.1990 - 12.1998	B234L	4	DIN	U1076	48339
2.3 -16 CD Turbo	2.3	147	07.1990 - 12.1998	B234L	4	SAE	U6023	48128
2.3 -16 Aero CS	2.3	162	02.1993 - 12.1998	B234R	4	SAE	U6023	48128
2.3 -16 Aero CS	2.3	165	02.1993 - 12.1998	B234R	4	SAE	U6023	48128



e kW

C
Y
I

Type-No.

Stock-No.

SAAB**9-3**

2.8 Turbo V6	2.8	203	04.2008 -		6	SAE	U5049	48174
2.8 Turbo V6 XWD	2.8	206	05.2008 -	B284R	6	SAE	U5049	48174

9-7X

4.2	4.2	213	12.2005 -		6	SAE	U5080	48263
-----	-----	-----	-----------	--	---	-----	-------	-------

SEAT**ALHAMBRA**

1.4 TSI	1.4	110	06.2010 -	CAVA/ CNWB	4	SAE	U5002	48003
1.8 T 20V	1.8	110	10.1997 - 03.2010	AJH/ AWC	4	SAE	U5004	48008
1.8 T 20V	1.8	110	10.1997 - 03.2010	AJH/ AWC	4	SAE	U5022	48082
2.0 i	2.0	85	04.1996 - 03.2010	ATM/ADY	4	M4	U2003	48010
2.0 i	2.0	85	04.1996 - 03.2010	ADY/ ATM	4	M4	U1001	48000
2.0 TSI	2.0	147	11.2010 -	CCZA	4	SAE	U5015	48042
2.8	2.8	150	06.2000 - 03.2010	AUE/ AYL	6	SAE	U5011	48035

ALTEA

1.4 16V	1.4	63	05.2006 -	BXW/ CGGB	4	SAE	U5002	48003
1.4 TSI	1.4	92	11.2007 -	CAXC	4	SAE	U5002	48003
1.6	1.6	75	03.2004 -	BGU/CCSA/BSF	4	M4	U2003	48010
1.6	1.6	75	03.2004 -	CMXA/BSE	4	M4	U2003	48010
1.6	1.6	75	03.2004 -	BGU/CCSA/BSF	4	M4	U2003	48010
1.6	1.6	75	03.2004 -	CMXA/BSE	4	M4	U2003	48010
1.8 TFSI	1.8	118	01.2007 -	BYT/ BZB/ CDA	4	SAE	U5015	48042
2.0 FSI	2.0	110	05.2004 - 03.2009	BLR/ BLY/ BVY/ BVZ	4	SAE	U5015	48042
2.0 TFSI	2.0	147	04.2006 - 05.2009	BWA	4	SAE	U5015	48042

AROSA

1.0	1.0	37	10.1998 - 02.2000	AHT	4	SAE	U6020	48114
1.0	1.0	37	05.1997 - 06.2004	AER/ANV/ALD/ALL/AUC	4	M4	U2003	48010
1.0	1.0	37	05.1997 - 06.2004	AER/ ALD/ ALL	4	M4	U1001	48000
1.0	1.0	37	05.1997 - 06.2004	ANV/ AUC	4	M4	U1001	48000
1.4	1.4	44	05.1997 - 06.2004	AEX/AKV/ANW	4	M4	U2003	48010
1.4	1.4	44	05.1997 - 06.2004	AKK/APQ/AUD	4	M4	U2003	48010
1.4	1.4	44	05.1997 - 06.2004	AEX/ AKK/ AKV	4	M4	U1001	48000
1.4	1.4	44	05.1997 - 06.2004	ANW/ APQ/ AUD	4	M4	U1001	48000
1.4 16V	1.4	74	01.2000 - 06.2004	AFK/AUB/AQQ	4	M4	U2003	48010

CORDOBA

1.0 CL	1.0	33	02.1993 - 06.1996	AAU	4	M4	U1001	48000
1.0	1.0	37	06.1999 - 10.2002	ANV/ALD/AUC	4	M4	U2003	48010
1.0 i	1.0	37	09.1996 - 06.1999	AER	4	M4	U1001	48000
1.0 16V	1.0	51	05.2000 - 10.2002	AST/ AVZ	4	M4	U1001	48000
1.2	1.2	47	10.2002 - 06.2006	AZQ/ BME	3	SAE	U5002	48003
1.2 12V	1.2	51	05.2006 - 11.2009	BXV	3	SAE	U5002	48003
1.3	1.3	40	02.1993 - 08.1994	2G/ AAV	4	M4	U1001	48000
1.4	1.4	44	06.1999 - 10.2002	ANW/AKK/AUD	4	M4	U2003	48010
1.4 i	1.4	44	06.1994 - 06.1999	ABD/ AEX/ AKV	4	M4	U1001	48000
1.4 i	1.4	44	06.1994 - 06.1999	ANX/ APQ	4	M4	U1001	48000
1.4	1.4	44	06.1999 - 10.2002	AKK/ ANW/ AUD	4	M4	U1001	48000
1.4 16V	1.4	55	09.2002 - 12.2007	BBY/ BKY	4	SAE	U5002	48003
1.4	1.4	55	05.1999 - 09.2002	APE/ AUA	4	SAE	U5002	48003
1.4 16V	1.4	55	05.2000 - 10.2002	APE/AUA	4	M4	U2003	48010



e kW

C
y
I

Type-No.

Stock-No.

**SEAT
CORDOBA**

1.4 16V	1.4	63	05.2006 - 11.2009	BXW	4	SAE	U5002	48003
1.4 16V	1.4	74	10.2002 - 11.2009	AUB/ BBZ	4	SAE	U5002	48003
1.4	1.4	74	02.2000 - 09.2002	AQQ/ AUB	4	SAE	U5002	48003
1.4	1.4	74	02.2000 - 12.2002	AUB/AQQ	4	M4	U2003	48010
1.4 i 16V	1.4	74	09.1996 - 06.1999	AFH	4	M4	U1001	48000
1.6 i	1.6	55	02.1993 - 12.2002	ABU/ AEE/ ALM	4	M4	U1001	48000
1.6 i	1.6	55	05.1994 - 06.1999	1F	4	M4	U1001	48000
1.6	1.6	74	06.1999 - 10.2002	AKL/APF/AEH/AUR	4	M4	U2003	48010
1.6 i	1.6	74	07.1996 - 10.1999	AFT/ AKL	4	M4	U1001	48000
1.6 i	1.6	74	09.1996 - 06.1999	AFT	4	M4	U1001	48000
1.6 16V	1.6	77	11.2006 - 11.2009	BTS	4	SAE	U5002	48003
1.8 i	1.8	66	02.1993 - 06.1999	ABS/ ACC/ ADZ	4	M4	U1001	48000
1.8 T 20V Cupra	1.8	115	07.2000 - 10.2002	AQX/ AYP	4	SAE	U5022	48082
1.8 T 20V Cupra	1.8	115	07.2000 - 10.2002	AYP/AQX	4	SAE	U5003	48005
2.0	2.0	85	09.2002 - 11.2009	AZL/BBX	4	M4	U2003	48010
2.0 i	2.0	85	02.1993 - 06.1999	2E/ AGG	4	M4	U1001	48000
2.0 i 16V	2.0	110	08.1996 - 06.1999	ABF	4	M4	U1001	48000

EXEO

1.6	1.6	75	03.2009 -	ALZ	4	M4	U2003	48010
1.8 TSI	1.8	118	05.2010 -	CDHB	4	SAE	U5015	48042
2.0 TFSI	2.0	147	03.2009 -	BWE	4	SAE	U5015	48042
2.0 TFSI	2.0	155	05.2010 -	CDND	4	SAE	U5015	48042

IBIZA I

0.9	0.9	29	08.1990 - 05.1993	09 NCA/ 146 A 000	4	DIN	U1079	48342
-----	-----	----	-------------------	-------------------	---	-----	-------	-------

IBIZA II

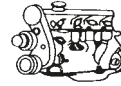
1.0	1.0	33	03.1993 - 09.1996	AAU	4	M4	U1001	48000
1.0 i	1.0	37	09.1996 - 08.1999	AER	4	M4	U1001	48000
1.3 i	1.3	40	03.1993 - 08.1999	2G/ AAV	4	M4	U1001	48000
1.4 i	1.4	44	09.1993 - 08.1999	ABD/ AEX	4	M4	U1001	48000
1.4 i	1.4	44	09.1993 - 08.1999	AKV/ APQ	4	M4	U1001	48000
1.4 i 16V	1.4	74	09.1996 - 08.1999	AFH	4	M4	U1001	48000
1.6 i	1.6	55	03.1993 - 08.1999	ABU/ AEE/ ALM	4	M4	U1001	48000
1.6 i	1.6	55	09.1994 - 06.1999	1F	4	M4	U1001	48000
1.6 i	1.6	74	04.1996 - 08.1999	AFT	4	M4	U1001	48000
1.8 i	1.8	66	03.1993 - 08.1999	ABS/ ACC/ ADZ	4	M4	U1001	48000
2.0 i	2.0	85	03.1993 - 08.1999	2E/ AGG	4	M4	U1001	48000
2.0 i 16V	2.0	110	08.1996 - 08.1999	ABF	4	M4	U1001	48000

IBIZA III

1.0	1.0	37	08.1999 - 02.2002	ANV/ALD/AUC	4	M4	U2003	48010
1.0 16V	1.0	51	10.1999 - 02.2002	AST/ AVZ	4	M4	U1001	48000
1.4	1.4	44	08.1999 - 02.2002	ANW/AKK/AUD	4	M4	U2003	48010
1.4 16V	1.4	55	05.2000 - 02.2002	APE/AUA	4	M4	U2003	48010
1.4 16V	1.4	74	08.1999 - 02.2002	AUB/AQQ	4	M4	U2003	48010
1.4 16V	1.4	74	08.1999 - 02.2002	AQQ/ AUB	4	SAE	U5002	48003
1.4 16V	1.4	74	08.1999 - 02.2002	AQQ/ AUB	4	M4	U1001	48000
1.6	1.6	55	08.1999 - 02.2002	ALM	4	M4	U1001	48000



e kW

C
Y
I

Type-No.

Stock-No.

SEAT**IBIZA III**

1.6	1.6	74	08.1999 - 02.2002	AKL/APF/AEH/AUR	4	M4	U2003	48010
1.8 T 20V Cupra	1.8	115	07.2000 - 02.2002	AQX/ AYP	4	SAE	U5022	48082
1.8 T 20V Cupra	1.8	115	07.2000 - 02.2002	AYP/AQX	4	SAE	U5003	48005

IBIZA IV

1.2	1.2	44	06.2007 - 05.2008	BBM	3	SAE	U5002	48003
1.2	1.2	47	02.2002 - 06.2006	AZQ/ BME	3	SAE	U5002	48003
1.2 12V	1.2	51	05.2006 - 11.2009	BXV	3	SAE	U5002	48003
1.4 16V	1.4	55	02.2002 - 12.2007	BBY/ BKY	4	SAE	U5002	48003
1.4 16V	1.4	63	05.2006 - 11.2009	BXW	4	SAE	U5002	48003
1.4 16V	1.4	74	02.2002 - 11.2009	AUB/ BBZ	4	SAE	U5002	48003
1.4 16V	1.4	74	02.2002 - 11.2009	BBZ/AUB	4	M4	U2003	48010
1.6 16V	1.6	77	11.2006 - 11.2009	BTS	4	SAE	U5002	48003
1.8 T FR	1.8	110	12.2003 - 05.2008	BKV/BJX	4	SAE	U5003	48005
1.8 T Cupra R	1.8	132	01.2004 - 02.2008	BBU/BLZ	4	SAE	U5003	48005
2.0	2.0	85	04.2002 - 11.2009	AZL/BBX	4	M4	U2003	48010

IBIZA V

1.2	1.2	44	07.2009 -	CGPB	3	SAE	U5002	48003
1.2	1.2	47	11.1984 - 12.1993	021 A 1000	4	DIN	U1076	48339
1.2	1.2	51	03.2008 -	BZG/ CGPA	3	SAE	U5002	48003
1.4	1.4	63	03.2008 -	BXW/ CGGB	4	SAE	U5002	48003
1.4 TSI	1.4	110	06.2009 -	CAVF	4	SAE	U5002	48003
1.4 TSI	1.4	132	06.2009 -	CAVE	4	SAE	U5002	48003
1.5	1.5	63	11.1984 - 05.1993	021 A 2000	4	DIN	U1076	48339
1.6 LPG	1.6	60	05.2011 -	CNKA	4	SAE	U5002	48003
1.6	1.6	77	05.2008 -	BTS	4	SAE	U5002	48003

INCA

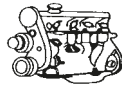
1.4 i	1.4	44	11.1995 - 06.2003	AEX/ AKV	4	M4	U1001	48000
1.4 i	1.4	44	11.1995 - 06.2003	APQ/ AUD	4	M4	U1001	48000
1.4 i	1.4	44	11.1995 - 06.2003	AEX/AKV/APQ/AUD	4	M4	U2003	48010
1.4 16V	1.4	55	04.2000 - 06.2003	AUA	4	M4	U2003	48010
1.6 i	1.6	55	11.1995 - 05.1998	1F	4	M4	U1001	48000
1.6 i	1.6	55	06.1997 - 09.2000	AEE/ ALM	4	M4	U1001	48000

LEON

1.4 16V	1.4	55	11.1999 - 06.2006	AHW/AXP/BCA	4	M4	U2003	48010
1.4 16V	1.4	55	11.1999 - 06.2006	APE/AUA	4	M4	U2003	48010
1.4 16V	1.4	55	11.1999 - 06.2006	AHW/ APE/ AUA	4	SAE	U5002	48003
1.4 16V	1.4	55	11.1999 - 06.2006	AXP/ BCA	4	SAE	U5002	48003
1.4 16V	1.4	63	06.2006 -	BXW/ CGGB	4	SAE	U5002	48003
1.4 TSI	1.4	92	11.2007 -	CAXC	4	SAE	U5002	48003
1.6	1.6	74	11.1999 - 06.2006	AKL/APF/AEH	4	M4	U2003	48010
1.6	1.6	75	10.2005 - 06.2006	BGU/BFQ	4	M4	U2003	48010
1.6	1.6	75	07.2005 -	BFQ/CCSA/BSF	4	M4	U2003	48010
1.6	1.6	75	07.2005 -	CMXA/BSE	4	M4	U2003	48010
1.6 16V	1.6	77	09.2000 - 06.2006	ATN/ AUS/ AZD/ BCB	4	SAE	U5002	48003
1.6 16V	1.6	77	09.2000 - 06.2006	AUS/ATN/BCB/AZD	4	M4	U2003	48010
1.8 20V	1.8	92	11.1999 - 06.2006	AGN/APG	4	M4	U2003	48010
1.8 TSI	1.8	118	06.2007 -	BZB/ CDAA	4	SAE	U5015	48042
1.8 20V T	1.8	132	11.1999 - 06.2006	APP/ AUQ	4	SAE	U5004	48008
1.8 20V T 4	1.8	132	11.1999 - 06.2006	AJQ/ ARY	4	SAE	U5004	48008



e kW

C
y
I

Type-No.

Stock-No.

**SEAT
LEON**

1.8 20V T	1.8	132	11.1999 - 06.2006	APP/AUQ	4	SAE	U5003	48005
1.8 T Cupra R	1.8	154	02.2002 - 06.2006	AMK	4	SAE	U5003	48005
1.8 T Cupra R	1.8	165	07.2003 - 06.2006	BAM	4	SAE	U5003	48005
2.8 Cupra 4	2.8	150	02.2001 - 06.2006	AUE	6	M4	U2026	48101
2.8	2.8	150	05.2002 - 06.2004	BDE	6	SAE	U5011	48035
2.0 FSI	2.0	110	07.2005 - 05.2010	BLR/ BLY/ BVY/ BVZ	4	SAE	U5015	48042
2.0 TFSI	2.0	136	09.2005 - 05.2006	BWA1	4	SAE	U5015	48042
2.0 TFSI	2.0	147	05.2005 - 03.2009	BWA	4	SAE	U5015	48042
2.0 TFSI	2.0	147	05.2005 - 03.2009	BWA	4	SAE	U5015	48042
2.0 TFSI	2.0	155	06.2009 -	CCZB	4	SAE	U5015	48042
2.0 TFSI	2.0	177	11.2006 -	BWJ/ CDLD	4	SAE	U5015	48042
2.0 TFSI	2.0	195	09.2009 -	CDLA	4	SAE	U5015	48042
2.3 VR5	2.3	125	09.2000 - 11.2003	AQN	5	SAE	U5011	48035

MALAGA

0.8	0.8	25	08.1986 - 12.1993	08 NCA	4	DIN	U1079	48342
0.9	0.9	29	01.1987 - 12.1993	09 NCA	4	DIN	U1079	48342
0.9 CAT	0.9	29	01.1990 - 11.1996	09 NCB	4	DIN	U1079	48342
0.9	0.9	29	01.1987 - 12.1993	09 NCA	4	M4	U3008	48060
0.9 CAT	0.9	29	01.1990 - 11.1996	09 NCB	4	M4	U3008	48060
0.9 CAT	0.9	30	11.1996 - 10.1998	08 NCB	4	M4	U3008	48060
0.9	0.9	32	07.1997 - 10.1998	08 NCB	4	M4	U3008	48060
1.2	1.2	44	05.1985 - 12.1993	021 A 1000	4	DIN	U1076	48339
1.2	1.2	47	11.1984 - 12.1993	021 A 1000	4	DIN	U1076	48339
1.5	1.5	63	05.1985 - 12.1993	021 A 2000	4	DIN	U1076	48339
1.5 i CAT	1.5	66	10.1986 - 12.1993	021 A 2000/ 021 C.2000	4	DIN	U1076	48339
1.5 i CAT	1.5	66	10.1986 - 12.1993	021 D.2000	4	DIN	U1076	48339

RONDA

1.2	1.2	44	10.1984 - 12.1986	021 A 1000	4	DIN	U1076	48339
1.2	1.2	47	08.1983 - 05.1985	021 A 1000/ 124 B6.000	4	DIN	U1076	48339
1.6	1.6	68	08.1983 - 09.1985	022 A 000/ 138 AR 6000	4	DIN	U1076	48339

TERRA

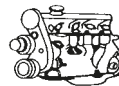
0.9	0.9	29	02.1987 - 12.1996	09 NCA	4	DIN	U1079	48342
0.9 CAT	0.9	29	02.1992 - 12.1994	09 NCB	4	DIN	U1079	48342
0.9	0.9	29	02.1987 - 12.1996	09 NCA	4	M4	U3008	48060
0.9 CAT	0.9	29	02.1992 - 12.1994	09 NCB	4	M4	U3008	48060

TOLEDO I

1.6 i	1.6	52	05.1991 - 12.1993	1F	4	M4	U1003	48039
1.6 i	1.6	52	05.1991 - 12.1993	1F	4	M4	U1001	48000
1.6 i	1.6	54	05.1991 - 03.1999	1F/ ABN/ EZ	4	M4	U1003	48039
1.6 i	1.6	54	05.1991 - 03.1999	1F/ ABN/ EZ	4	M4	U1001	48000
1.6 i	1.6	55	01.1993 - 03.1999	1F	4	M4	U1001	48000
1.6 i	1.6	74	11.1996 - 03.1999	AFT	4	M4	U1001	48000
1.8 i	1.8	65	05.1991 - 12.1996	RP	4	M4	U1003	48039
1.8 i	1.8	65	05.1991 - 12.1996	RP	4	M4	U1080	48343
1.8 i	1.8	66	11.1993 - 12.1996	ABS/ ACC/ ADZ	4	M4	U1003	48039
1.8 i	1.8	66	11.1993 - 12.1996	ABS/ ACC/ ADZ	4	M4	U1001	48000
1.8 16V	1.8	92	05.1991 - 03.1999	PL	4	M4	U1003	48039
1.8 16V	1.8	92	05.1991 - 03.1999	PL	4	M4	U1080	48343



e kW

C
Y
I

Type-No.

Stock-No.

SEAT**TOLEDO I**

1.8 16V	1.8	98	05.1991 - 03.1999	KR	4	M4	U1003	48039
2.0 i	2.0	85	05.1991 - 03.1999	2E/ AGG	4	M4	U1003	48039
2.0 i	2.0	85	05.1991 - 03.1999	2E/ AGG	4	M4	U1001	48000
2.0 i 16V	2.0	110	11.1993 - 03.1999	ABF	4	M4	U1003	48039
2.0 i 16V	2.0	110	11.1993 - 03.1999	ABF	4	M4	U1001	48000

TOLEDO II

1.4 16V	1.4	55	07.1999 - 05.2006	AHW/ APE/ AUA	4	SAE	U5002	48003
1.4 16V	1.4	55	07.1999 - 05.2006	AXP/ BCA	4	SAE	U5002	48003
1.4 16V	1.4	55	07.1999 - 05.2006	AHW/AXP/BCA	4	M4	U2003	48010
1.4 16V	1.4	55	07.1999 - 05.2006	APE/AUA	4	M4	U2003	48010
1.6	1.6	74	04.1999 - 09.2000	AKL/APF/AEH	4	M4	U2003	48010
1.6	1.6	74	04.1999 - 09.2000	AEH/ AKL/ APF	4	SAE	U5002	48003
1.6	1.6	75	08.2005 - 05.2006	BFQ	4	M4	U2003	48010
1.6 16V	1.6	77	09.2000 - 05.2006	AUS/ AZD/ BCB	4	SAE	U5002	48003
1.6 16V	1.6	77	09.2000 - 05.2006	AUS/BCB/AZD	4	M4	U2003	48010
1.8 20V	1.8	92	04.1999 - 05.2006	AGN/APG	4	M4	U2003	48010
1.8 All-wheel Drive	1.8	132	05.2001 - 04.2004	AJQ/ ARY	4	SAE	U5022	48082
1.8 20VT	1.8	132	05.2001 - 05.2006	APP/AUQ	4	SAE	U5003	48005
2.3 V5	2.3	110	04.1999 - 05.2001	AGZ	5	M4	U2033	48150
2.3 V5 20V	2.3	125	05.2001 - 05.2006	AQN	5	M4	U2033	48150
2.3 V5 20V	2.3	125	05.2001 - 05.2006	AQN	5	SAE	U5011	48035
2.8	2.8	150	10.2000 - 07.2001	AUE	6	M4	U2026	48101

TOLEDO III

1.6	1.6	75	10.2004 - 05.2009	BGU/CCSA/BSF/BSE	4	M4	U2003	48010
2.0 FSI	2.0	110	10.2004 - 05.2009	BLR/ BLY/ BVY/ BVZ	4	SAE	U5015	48042
1.8 TFSI	1.8	118	01.2007 - 05.2009	BYT/ BZB/ CDAA	4	SAE	U5015	48042
2.0 TFSI	2.0	147	11.2005 - 05.2009	BWA	4	SAE	U5015	48042

SKODA**105, 120**

105,120 1.2 120 L	1.2	35	08.1987 - 12.1990	742,12	4	DIN	U1056	48236
105,120 1.2 120 L	1.2	38	08.1976 - 12.1990		4	DIN	U1056	48236
105,120 1.2 120 L	1.2	38	10.1983 - 12.1990	742,12	4	DIN	U1056	48236
105,120 1.2 120 LS	1.2	43	08.1976 - 12.1990	742.12 X	4	DIN	U1056	48236
105,120 1.2 120 GLS	1.2	43	02.1983 - 12.1990	742.12 X	4	DIN	U1056	48236

FABIA

1.2	1.2	40	08.2002 - 03.2008	AWY/ BMD	3	SAE	U5006	48015
1.2	1.2	44	12.2006 -	BBM/ CHFA	3	SAE	U5006	48015
1.2 12V	1.2	44	11.2011 -	CGPB	3	SAE	U5006	48015
1.2	1.2	47	01.2003 - 03.2008	AZQ/ BME	3	SAE	U5002	48003
1.2	1.2	51	01.2007 -	BZG/ CEVA/ CGPA/ CHTA	3	SAE	U5002	48003
1.4	1.4	44	08.2000 - 08.2002	AZE/ AZF	4	SAE	U6020	48114
1.4	1.4	44	04.2000 - 12.2007	AZF/AZE	4	M4	U2003	48010
1.4	1.4	50	08.1999 - 03.2008	AME/ AQW/ ATZ	4	SAE	U6020	48114
1.4 16V	1.4	55	12.1999 - 03.2008	AUA/ BBY/ BKY	4	SAE	U5002	48003
1.4 16V	1.4	55	12.1999 - 03.2008	AUA/ BBY/ BKY	4	SAE	U6020	48114
1.4 16V	1.4	55	12.1999 - 03.2008	BBY/BKY/AUA	4	M4	U2003	48010
1.4 16V	1.4	59	04.2006 - 12.2007	BUD	4	SAE	U5002	48003



e kW

C
y
I

Type-No.

Stock-No.

**SKODA
FABIA**

1.4	1.4	63	01.2007 -	BXW/ CGGB	4	SAE	U5002	48003
1.4 16V	1.4	74	12.1999 - 03.2008	AUB/ BBZ	4	SAE	U5002	48003
1.4 16V	1.4	74	12.1999 - 03.2008	AUB/ BBZ	4	SAE	U6020	48114
1.4 16V	1.4	74	12.1999 - 03.2008	BBZ/AUB	4	M4	U2003	48010
1.4 TSI	1.4	132	05.2010 -	CAVE	4	SAE	U5002	48003
1.6	1.6	77	04.2007 -	BTS/ CFNA	4	SAE	U5002	48003
1.0	1.0	37	12.1999 - 08.2002	AQV/ ARV	4	SAE	U6020	48114
2.0	2.0	85	12.1999 - 03.2008	AQY/AZL	4	M4	U2003	48010

FAVORIT

1.3 135	1.3	40	01.1990 - 09.1994	781.135E	4	M4	U1001	48000
1.3	1.3	40	12.1992 - 06.1997	135B	4	M4	U1001	48000
1.3	1.3	40	12.1992 - 06.1997	135B	4	DIN	U1072	48309
1.3	1.3	42	12.1991 - 06.1997	781.135	4	M4	U1001	48000
1.3	1.3	42	12.1991 - 09.1994	781.135	4	DIN	U1072	48309
1.3	1.3	43	05.1989 - 09.1994	781.135	4	M4	U1001	48000
1.3	1.3	43	12.1991 - 09.1994	781.135	4	DIN	U1072	48309
1.3	1.3	43	05.1989 - 09.1994	781.135	4	DIN	U1072	48309
1.3	1.3	44	10.1990 - 06.1995	781.135	4	M4	U1001	48000
1.3	1.3	44	10.1990 - 09.1994	781.135	4	DIN	U1072	48309
1.3	1.3	45	10.1990 - 09.1994	136 L	4	DIN	U1072	48309
1.3	1.3	45	08.1991 - 06.1995	OHC	4	DIN	U1072	48309
1.3	1.3	50	12.1992 - 06.1997	136B	4	M4	U1001	48000
1.3	1.3	50	12.1992 - 06.1997	136B	4	DIN	U1072	48309

FELICIA I

1.3	1.3	40	10.1994 - 03.1998	135B/ AMG	4	M4	U1001	48000
1.3	1.3	40	06.1997 -	135B/ 135M	4	M4	U1001	48000
1.3	1.3	40	10.1994 - 03.1998	135B/ AMG	4	SAE	U6020	48114
1.3	1.3	43	10.1994 - 03.1998	135 L/ AMJ	4	M4	U1001	48000
1.3	1.3	43	10.1994 - 03.1998	135 L/ AMJ	4	SAE	U6020	48114
1.3	1.3	50	10.1994 - 03.1998	136B/ AMH	4	M4	U1001	48000
1.3	1.3	50	06.1997 -	136B/ 136M	4	M4	U1001	48000
1.3	1.3	50	10.1994 - 03.1998	136B/ AMH	4	SAE	U6020	48114
1.6	1.6	55	08.1995 - 03.1998	AEE/ EA111	4	M4	U1001	48000

FELICIA II

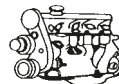
1.3	1.3	40	01.1998 - 06.2001	AMG	4	SAE	U6033	48234
1.3	1.3	40	01.1998 - 06.2001	AMG	4	M4	U1001	48000
1.3	1.3	40	01.1998 - 06.2001	AMG	4	SAE	U6020	48114
1.3	1.3	43	01.1998 - 06.2001	AMJ	4	SAE	U6033	48234
1.3	1.3	50	01.1998 - 06.2001	AMH	4	SAE	U6033	48234
1.3	1.3	50	01.1998 - 06.2001	AMH	4	M4	U1001	48000
1.3	1.3	50	01.1998 - 06.2001	AMH	4	SAE	U6020	48114
1.6	1.6	55	01.1998 - 06.2001	AEE	4	SAE	U6033	48234
1.6	1.6	55	01.1998 - 06.2001	AEE	4	M4	U1001	48000

OCTAVIA

1.4	1.4	44	04.1999 -	AMD	4	SAE	U6020	48114
1.4 16V	1.4	55	09.2000 -	AXP/ BCA	4	SAE	U5002	48003
1.4 16V	1.4	55	09.2000 -	AXP/ BCA	4	SAE	U6020	48114
1.4 16V	1.4	55	09.2000 -	AXP/BCA	4	M4	U2003	48010



e kW

C
Y
I

Type-No.

Stock-No.

SKODA**OCTAVIA**

1.4	1.4	55	05.2004 - 05.2006	BCA	4	SAE	U5002	48003
1.4	1.4	55	05.2004 - 05.2006	BCA	4	SAE	U6020	48114
1.4	1.4	55	05.2004 - 05.2006	BCA	4	M4	U2003	48010
1.4	1.4	59	06.2004 -	BUD/ CGGA	4	SAE	U5002	48003
1.4 TSI	1.4	90	11.2008 -	CAXA	4	SAE	U5002	48003
1.6	1.6	55	09.1996 - 09.2000	AEE	4	M4	U1001	48000
1.6	1.6	74	02.1997 -	AKL/AEH	4	M4	U2003	48010
1.6	1.6	75	11.2000 -	AVU/BFQ	4	M4	U2003	48010
1.6	1.6	75	06.2004 -	BGU/CCSA/BSF	4	M4	U2003	48010
1.6	1.6	75	06.2004 -	CMXA/BSE	4	M4	U2003	48010
1.6 FSI	1.6	85	02.2004 - 10.2008	BLF	4	SAE	U5002	48003
1.8	1.8	92	09.1996 -	AGN	4	M4	U2003	48010
1.8 T	1.8	110	08.1997 -	ARX/ARZ	4	SAE	U5003	48005
1.8 T	1.8	110	08.1997 -	AGU/AUM	4	SAE	U5003	48005
1.8 T	1.8	110	08.1997 -	AGU/ ARX/ ARZ/ AUM	4	SAE	U5004	48008
1.8 T	1.8	110	08.1997 -	AGU/ ARX/ ARZ/ AUM	4	SAE	U5022	48082
1.8 TSI	1.8	112	03.2009 -	CDAB	4	SAE	U5015	48042
1.8 TSI	1.8	118	06.2007 -	BZB/ CDAA	4	SAE	U5015	48042
RS 1.8 T	1.8	132	05.2001 -	AUQ	4	SAE	U5003	48005
2.0	2.0	85	04.1999 -	APK/AZH/AZJ	4	M4	U2003	48010
2.0	2.0	85	04.1999 -	AQY/AEG	4	M4	U2003	48010
2.0 4x4	2.0	85	05.2001 -	AEG/ AQY	4	M4	U2011	48038
2.0 4x4	2.0	85	05.2001 -	AZH/ AZJ	4	M4	U2011	48038
2.0 FSI	2.0	110	11.2004 -	BLR/ BLY/ BVY/ BVZ	4	SAE	U5015	48042
2.0 RS	2.0	147	10.2005 -	BWA/ CCZA	4	SAE	U5015	48042

RAPID

1.2	1.2	43	02.1983 - 12.1990		4	DIN	U1056	48236
1.3 S	1.3	43	09.1984 - 12.1990	135/8	4	DIN	U1056	48236
1.3 S	1.3	43	09.1984 - 12.1990	135/8	4	DIN	U1072	48309
1.3	1.3	45	03.1985 - 08.1988	742,13	4	DIN	U1056	48236
1.3	1.3	45	03.1985 - 08.1988	742,13	4	DIN	U1072	48309

ROOMSTER

1.2	1.2	47	05.2006 - 01.2007	BME	3	SAE	U5002	48003
1.2	1.2	51	01.2007 -	BZG/ CGPA	3	SAE	U5002	48003
1.4	1.4	63	09.2006 -	BXW/ CGGB	4	SAE	U5002	48003
1.6	1.6	77	09.2006 -	BTS/ CFNA	4	SAE	U5002	48003

SUPERB

1.4 TSI	1.4	92	07.2008 -	CAXC	4	SAE	U5002	48003
1.8 T	1.8	110	02.2002 - 03.2008	AWT	4	SAE	U5003	48005
1.8 TSI	1.8	118	03.2008 -	BZB/ CDAA	4	SAE	U5015	48042
2.0	2.0	85	02.2002 - 03.2008	AZM	4	M4	U2003	48010
2.8 V6	2.8	142	02.2002 - 03.2008	AMX	6	M4	U2010	48037
3.6 V6 4x4	3.6	191	11.2008 -	CDVA	6	SAE	U5020	48065

YETI

1.4 TSI	1.4	90	06.2010 -	CAXA	4	SAE	U5002	48003
1.8 TSI 4x4	1.8	112	11.2009 -	CDAB	4	SAE	U5015	48042



e kW

C
y
I

Type-No.

Stock-No.

**SKODA
YETI**

1.8 TSI 4x4	1.8	118	05.2009 -	CDA4	4	SAE	U5015	48042
-------------	-----	-----	-----------	------	---	-----	-------	-------

**SMART
FORTWO**

0.6	0.6	40	03.2000 - 01.2004	M 160 E6AL B03	3	M4	U3010	48085
0.6	0.6	45	01.2001 - 01.2004	M 160 E6AL B05	3	M4	U3010	48085

**SSANGYONG
KORANDO**

2.0	2.0	94	05.1997 -		4	M4/M4	U4026	48018
2.3	2.3	103	05.1997 -		4	M4/M4	U4026	48018
2.3	2.3	105	01.1999 -		4	M4/M4	U4026	48018

MUSSO

2.0	2.0	93	10.1996 -	E20	4	M4/M4	U4026	48018
2.3	2.3	103	10.1996 -	M 111.970	4	M4/M4	U4026	48018
2.3	2.3	110	04.2003 -		4	M4/M4	U4026	48018
3.2	3.2	162	06.1996 -	M 104.992	6	M4/M4	U4026	48018

REXTON

3.2	3.2	162	04.2002 -		6	M4/M4	U4026	48018
-----	-----	-----	-----------	--	---	-------	-------	-------

**SUBARU
FORESTER**

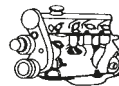
2.0	2.0	92	06.1998 - 09.2002	EJ20	4	SAE	U2055	48254
2.0	2.0	92	09.2002 -	EJ20	4	SAE	U2055	48254
2.0 X	2.0	116	09.2005 -		4	SAE	U2055	48254
2.0 S Turbo	2.0	125	06.1998 - 04.2001	EJ20	4	SAE	U5057	48215
2.0 S Turbo	2.0	130	09.2002 -	EJ20	4	SAE	U2055	48254
2.0 S Turbo	2.0	130	04.2001 - 09.2002	EJ205	4	SAE	U5057	48215
2.5 RX Nato AWD	2.5	115	11.2002 - 08.2005	EJ25	4	SAE	U2055	48254

IMPREZA

2.0	2.0	85	07.1996 - 08.1998	EJ20E	4	DIN	U2047	48202
2.0 i AWD	2.0	85	10.1995 - 12.2000	EJ20	4	DIN	U2047	48202
2.0	2.0	92	09.1998 - 09.2000	EJ201	4	SAE	U2055	48254
2.0 i AWD	2.0	92	06.1998 - 12.2000	EJ20	4	DIN	U2047	48202
2.0 16V AWD	2.0	92	06.1998 - 12.2000	EJ20	4	SAE	U2055	48254
2.0	2.0	92	12.2000 -	EJ20	4	SAE	U2055	48254
2.0 AWD	2.0	110	01.2008 -		4	SAE	U5062	48227
2.0 R	2.0	118	09.2005 -		4	SAE	U2055	48254
2.0 AWD	2.0	150	12.2001 - 11.2002	EJ205	4	SAE	U5057	48215
2.0 Turbo GT 4WD	2.0	155	03.1994 - 12.2000	EJ20 (Turbo)	4	DIN	U2047	48202
2.0 Turbo GT 4WD	2.0	160	06.1998 - 12.2000	EJ205	4	SAE	U5057	48215
2.0 WRX Turbo	2.0	160	12.2000 - 10.2002	EJ205	4	SAE	U5057	48215
2.0 WRX Turbo	2.0	160	10.2002 -	EJ205	4	SAE	U5062	48227
2.0 WRX Turbo	2.0	165	12.2002 -	EJ205	4	SAE	U5062	48227
2.0 AWD	2.0	168	12.2002 - 09.2005		4	SAE	U5062	48227
2.0 AWD	2.0	184	10.2005 -		4	SAE	U2055	48254
2.0 WRX STI	2.0	195	11.2001 -	EJ207	4	SAE	U5062	48227
2.0 WRX STI	2.0	235	02.2004 -		4	SAE	U5062	48227



e kW

C
Y
I

Type-No.

Stock-No.

SUBARU**IMPREZA**

2.2 GX AWD	2.2	96	09.1998 - 09.2000		4	SAE	U2055	48254
2.2 GX AWD	2.2	97	11.1995 - 08.1998	EJ22	4	SAE	U2055	48254
2.5 AWD	2.5	112	12.2002 - 09.2005	EJ251	4	SAE	U2055	48254
2.5 AWD	2.5	130	03.2001 - 09.2005	EJ251	4	SAE	U2055	48254

JUSTY

1.5	1.5	73	09.2003 -	M15A	4	SAE/DIN	U4008	48157
-----	-----	----	-----------	------	---	---------	-------	-------

LEGACY

2000 AWD	2.0	85	08.1991 - 07.1994	EJ20 EMPI	4	DIN	U2047	48202
2.0 i	2.0	85	09.1994 - 03.1999	EJ20E/ EJ20	4	DIN	U2047	48202
2.0	2.0	92	04.1999 - 08.2003	EJ20	4	SAE	U2055	48254
2.2 i 4WD	2.2	94	09.1994 - 03.1999	EJ22 EMPI	4	SAE	U2056	48255
2.2 i 4WD	2.2	94	09.1994 - 03.1999	EJ22 EMPI	4	DIN	U2047	48202
2.2 i 4WD	2.2	96	06.1996 - 03.1999	EJ22 EMPI	4	SAE	U2056	48255
2.2 i 4WD	2.2	96	06.1996 - 03.1999	EJ22 EMPI	4	DIN	U2047	48202
2200 AWD	2.2	100	01.1989 - 07.1994	EJ22 EMPI	4	SAE	U2056	48255
2200 AWD	2.2	100	01.1989 - 07.1994	EJ22 EMPI	4	DIN	U2047	48202
2.5 i AWD	2.5	110	06.1996 - 03.1999	EJ25D	4	DIN	U2047	48202
2.5	2.5	115	10.1998 - 08.2003	EJ25	4	SAE	U2055	48254
2.5	2.5	115	10.1998 - 08.2003	EJ25	4	SAE	U2056	48255
2.5	2.5	121	09.2003 -	EJ25	4	SAE	U2055	48254
2.5	2.5	121	09.2003 -	EJ25	4	SAE	U2056	48255
3.0 R	3.0	180	09.2003 -	EZ30	6	SAE	U2055	48254

OUTBACK

2.5	2.5	115	10.2000 - 08.2003	EJ25	4	SAE	U2055	48254
2.5	2.5	115	10.2000 - 08.2003	EJ25	4	SAE	U2056	48255
2.5	2.5	121	11.2003 - 09.2009	EJ25D	4	SAE	U2055	48254
2.5	2.5	121	11.2003 - 09.2009	EJ25D	4	SAE	U2056	48255
2.5	2.5	127	09.2008 - 09.2009	EJ251	4	SAE	U2055	48254
2.5	2.5	127	09.2008 - 09.2009	EJ251	4	SAE	U2056	48255
3.0 H6	3.0	154	10.2000 - 08.2003	EZ30	6	SAE	U2055	48254
3.0	3.0	180	11.2003 - 09.2009	EZ30	6	SAE	U2055	48254

TRIBECA

3.6	3.6	190	09.2007 -	EZ36D	6	SAE	U2055	48254
3.0	3.0	180	10.2006 -	EZ30	6	SAE	U2055	48254
3.0	3.0	184	01.2005 -	EZ30	6	SAE	U2055	48254

SUZUKI**ALTO**

0.8	0.8	29	06.1982 - 12.1985	F8B	3	DIN	U1056	48236
0.8	0.8	29	01.1986 - 11.1993	F8B	3	DIN	U1056	48236
1.1	1.1	46	06.2002 -	F10D/ F10DN	4	SAE/DIN	U4008	48157

BALENO

1.3	1.3	52	09.1996 - 05.2002	G13BA	4	DIN	U1058	48246
1.3	1.3	52	09.1996 - 05.2002	G13BA	4	SAE/DIN	U4008	48157
1.3 i 16V	1.3	63	07.1995 - 05.2002	G13B	4	SAE/DIN	U4008	48157
1.6 i 16V	1.6	72	07.1995 - 05.2002	G16B	4	DIN	U1058	48246
1.6 i 16V	1.6	72	07.1995 - 05.2002	G16B	4	SAE/DIN	U4008	48157
1.6 i 16V	1.6	73	08.1996 - 05.2002		4	DIN	U1058	48246



e kW

C
y
I

Type-No.

Stock-No.

**SUZUKI
BALENO**

1.6 i 16V	1.6	73	08.1996 - 05.2002		4	SAE/DIN	U4008	48157
1.8 GTX	1.8	89	03.1996 - 05.2002	J18A	4	SAE	U5092	48281
1.8 GTX	1.8	89	03.1996 - 05.2002	J18A	4	SAE	U5095	48285

CARRY

0.8	0.8	27	11.1980 - 10.1985	F8A	4	DIN	U1056	48236
1.3	1.3	58	03.1999 -	G13B	4	SAE/DIN	U4008	48157
1.3 16V	1.3	58	03.2000 -	G13BB	4	SAE/DIN	U4008	48157

GRAND VITARA

1.6	1.6	69	03.1998 -	G16B	4	DIN	U1038	48180
1.6	1.6	69	03.1998 -	G16B	4	SAE/DIN	U4010	48183
1.6 AWD	1.6	78	04.2005 -	M16A	4	SAE/DIN	U4008	48157
2.0	2.0	94	03.1998 -	J20A	4	SAE	U5092	48281
2.0	2.0	94	03.1998 -	J20A	4	SAE	U5095	48285
2.0 AWD	2.0	103	10.2005 -	J20A	4	SAE	U5092	48281
2.0 AWD	2.0	103	10.2005 -	J20A	4	SAE	U5095	48285
2.5 V6 24V	2.5	106	04.1998 -	H 25 A	6	SAE	U5092	48281
2.5 V6 24V	2.5	116	04.2001 -	H 25 A	6	SAE	U5092	48281
2.7 XL-7	2.7	127	09.2001 -		6	SAE	U5092	48281
2.7 XL-7	2.7	135	04.2003 -	H 27 A	6	SAE	U5092	48281

IGNIS

1.3	1.3	61	10.2000 - 09.2003	M13A	4	SAE/DIN	U4008	48157
1.3	1.3	69	09.2003 -	M13A	4	SAE/DIN	U4008	48157
1.5	1.5	73	09.2003 -	M15A	4	SAE/DIN	U4008	48157
1.5 Sport	1.5	80	12.2003 -	M15A	4	SAE/DIN	U4008	48157

JIMNY

1.3 16V	1.3	59	09.1998 -	G13BB	4	SAE/DIN	U4010	48183
1.3 16V	1.3	60	02.2001 -	M13A	4	SAE/DIN	U4010	48183
1.3 16V	1.3	60	02.2001 -	M13A	4	SAE/DIN	U4008	48157
1.3 4x4	1.3	63	09.1998 - 08.2000	G13BB	4	SAE/DIN	U4010	48183
1.3 16V 4x4	1.3	63	08.2005 -	M13A	4	SAE/DIN	U4010	48183
1.3 16V 4x4	1.3	63	08.2005 -	M13A	4	SAE/DIN	U4008	48157

LIANA

1.3	1.3	66	03.2002 -	M13A	4	SAE/DIN	U4008	48157
1.6	1.6	76	03.2002 -		4	SAE/DIN	U4008	48157
1.6 i	1.6	78	04.2002 -	M16A	4	SAE/DIN	U4008	48157

SAMURAI

1.3	1.3	44	11.1988 -	G13A	4	DIN	U1038	48180
1.3	1.3	47	11.1988 -	G13A	4	DIN	U1038	48180
1.3	1.3	49	08.1989 - 07.1992		4	DIN	U1038	48180
1.3 4WD	1.3	51	11.1988 -	G13BA	4	DIN	U1038	48180
1.3 4WD	1.3	59	01.2000 -		4	DIN	U1038	48180

SJ 410

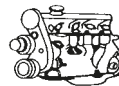
1.0	1.0	33	09.1981 - 12.1988	F10A	4	DIN	U1056	48236
-----	-----	----	-------------------	------	---	-----	-------	-------

SUPER CARRY

1.0	1.0	30	09.1994 - 03.1999	F10A	4	DIN	U1056	48236
1.0	1.0	31	10.1992 - 03.1999	F10A	4	DIN	U1056	48236



e kW

C
Y
I

Type-No.

Stock-No.

SUZUKI**SUPER CARRY**

1.0	1.0	33	10.1985 - 03.1999	F10A	4	DIN	U1056	48236
-----	-----	----	-------------------	------	---	-----	-------	-------

SWIFT

1.3	1.3	50	03.1989 - 05.2001	G13A	4	SAE/DIN	U4008	48157
1.3 4x4	1.3	66	01.2006 -	M13A	4	SAE/DIN	U4008	48157
1.3	1.3	68	02.2005 -	M13A	4	SAE/DIN	U4008	48157
1.5	1.5	75	02.2005 -	M15A	4	SAE/DIN	U4008	48157
1.6	1.6	92	05.2006 -	M16A	4	SAE/DIN	U4008	48157

SX4

1.5	1.5	73	06.2006 -	M15A	4	SAE/DIN	U4008	48157
1.5 VVT	1.5	82	07.2010 -	M15A	4	SAE/DIN	U4008	48157
1.6 VVT 4x4	1.6	82	07.2009 -	M16A	4	SAE/DIN	U4008	48157

VITARA

1.6	1.6	59	07.1988 - 03.1998	G16A	4	DIN	U1040	48182
1.6	1.6	59	07.1988 - 01.1995	G16A	4	DIN	U1040	48182
1.6	1.6	60	07.1988 - 12.1991	G16A	4	DIN	U1040	48182
1.6 i 16V	1.6	71	07.1990 - 03.1999	G16B	4	DIN	U1038	48180
2.0 16V	2.0	97	12.1996 - 03.1999	J20A	4	SAE	U5092	48281
2.0 V6 24V	2.0	100	12.1994 - 03.1998	H 20 A	6	SAE	U5092	48281
2.0 V6 24V	2.0	100	12.1994 - 03.1998	H 20 A	6	SAE	U5095	48285

WAGON R

1.2	1.2	59	06.2004 -	Z 12 XEP	4	SAE	U6019	48083
1.3	1.3	56	05.2000 -	G13BB	4	SAE/DIN	U4008	48157
1.3	1.3	69	09.2003 -	M13A	4	SAE/DIN	U4008	48157

TALBOT**MATRA BAGHEERA**

1.3	1.3	62	01.1974 - 03.1978	3G4	4	DIN	U1065	48302
1.4	1.4	62	11.1979 - 09.1980		4	DIN	U1065	48302
1.4	1.4	66	11.1979 - 09.1980		4	DIN	U1065	48302

RANCHO

1.4	1.4	59	01.1977 - 07.1984	X3Y2	4	DIN	U1065	48302
-----	-----	----	-------------------	------	---	-----	-------	-------

SAMBA

0.9	0.9	31	01.1981 - 12.1985	5C1(XV5)/ 5C1(XV8)	4	DIN	U1065	48302
0.9	0.9	31	01.1981 - 12.1985	5C1(XV5)/ 5C1(XV8)	4	DIN	U1076	48339
1.1	1.1	37	01.1981 - 06.1986	XW7	4	DIN	U1076	48339
1.4	1.4	44	06.1983 - 10.1986	150 D	4	DIN	U1076	48339
1.4	1.4	53	01.1981 - 10.1986	XY7/ XY8	4	DIN	U1076	48339

SIMCA SUNBEAM

2.1 Lotus	2.1	110	10.1979 - 04.1981		4	DIN	U1068	48305
2.1 Lotus	2.1	114	10.1979 - 03.1982		4	DIN	U1068	48305

TOYOTA**4 RUNNER**

2.7 i 4x4	2.7	112	11.1995 - 03.1996	3RZ-FE	4	DIN	U3018	48280
2.7 i	2.7	112	11.1995 - 03.1996	3RZ-FE	4		U1014	48094
3.4 i 4x4	3.4	136	11.1995 - 03.1996	5VZ-FE	6	SAE/DIN	U4016	48248



e kW

C
y
I

Type-No.

Stock-No.

**TOYOTA
AURIS**

1.4 VTi	1.4	71	03.2007 -	4ZZ-FE	4	SAE	U5029	48107
---------	-----	----	-----------	--------	---	-----	-------	-------

AVENSIS

1.6	1.6	74	09.1997 - 10.2000	4A-FE	4		U1013	48093
1.6	1.6	81	09.1997 - 10.2000	4A-FE	4		U1013	48093
1.6 VVT-i	1.6	81	10.2000 - 02.2003	3ZZ-FE	4	SAE	U5029	48107
1.6 VVT-i	1.6	81	04.2003 -	3ZZ-FE	4	SAE	U5029	48107
1.8 VVT-i	1.8	95	10.2000 - 02.2003	1ZZ-FE	4	SAE	U5029	48107
1.8	1.8	95	04.2003 -	1ZZ-FE	4	SAE	U5029	48107
2.0	2.0	108	04.2003 -	1AZ-FSE	4	SAE	U5090	48278
2.0 VVT-i	2.0	110	10.2000 - 02.2003	1AZ-FSE	4	SAE	U5090	48278
2.0	2.0	94	09.1997 - 10.2000	3S-FE	4	DIN	U3018	48280
2.4	2.4	120	10.2003 -	2AZ-FSE	4	SAE	U5052	48184
2.4	2.4	120	10.2003 -	2AZ-FSE	4	SAE	U5090	48278

AVENSIS VERSO

2.0 VVT-i	2.0	110	08.2001 -	1AZ-FE	4	SAE	U5052	48184
2.0 VVT-i	2.0	110	08.2001 -	1AZ-FE	4	SAE	U5090	48278

AYGO

1.0	1.0	50	07.2005 -	1KR-FE	3	SAE	U5029	48107
-----	-----	----	-----------	--------	---	-----	-------	-------

CAMRY

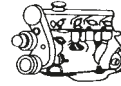
1.8 i	1.8	66	10.1986 - 08.1988	1S-L	4		U1013	48093
2.0	2.0	73	04.1986 - 01.1988	2S-E/2S-ELC	4		U1013	48093
2.0	2.0	79	03.1983 - 10.1986	2S-EL	4		U1013	48093
2.0	2.0	88	10.1987 - 07.1988	3S-FE	4		U1013	48093
2.0	2.0	89	11.1986 - 05.1991	3S-FE	4		U1014	48094
2.0	2.0	89	11.1986 - 05.1991	3S-FE	4		U1013	48093
2.0	2.0	94	11.1986 - 05.1991	3S-FE	4		U1013	48093
2.0	2.0	94	11.1986 - 05.1991	3S-FE	4		U1014	48094
2.2	2.2	93	11.2000 - 11.2001	5S-FE	4	DIN	U3018	48280
2.2	2.2	96	08.1996 - 11.2001	5S-FE	4	DIN	U3018	48280
2.2	2.2	100	06.1991 - 08.1996	5S-FE	4		U1014	48094
2.4 VVT-i	2.4	112	11.2001 -	2AZ-FE	4	SAE	U5052	48184
2.4 VVT-i LE	2.4	116	01.2006 -	2AZ-FE	4	SAE	U5052	48184
3.0	3.0	135	09.1993 - 07.1996	1MZ-FE	6	SAE/M4	U4024	48326
3.0 V6	3.0	135	08.1996 - 11.2001	1MZ-FE	6	SAE/M4	U4024	48326
3.0 V6	3.0	135	08.1996 - 11.2001	1MZ-FE	6	SAE	U5100	48297
3.0 V6	3.0	137	11.2001 -	1MZ-FE	6	SAE	U5100	48297
3.0	3.0	138	06.1991 - 08.1996	3VZ-FE	6	SAE/M4	U4024	48326
3.0 24V	3.0	140	08.1996 - 11.2001	1MZ-FE	6	SAE/M4	U4024	48326
3.5 VVT-i XLE	3.5	197	01.2006 -	2GR-FE	6	SAE	U5076	48257

CARINA

1.6	1.6	66	12.1987 - 11.1989	4A-F	4		U1013	48093
1.6	1.6	72	12.1987 - 03.1992	4A-FE	4		U1013	48093
1.6	1.6	73	12.1993 - 09.1997	4A-FE	4	DIN	U1043	48188
1.6	1.6	73	12.1993 - 09.1997	4A-FE	4		U1013	48093
1.6	1.6	75	12.1987 - 03.1992	4A-FE	4	DIN	U1043	48188
1.6	1.6	75	12.1987 - 03.1992	4A-FE	4		U1013	48093



e kW

C
Y
I

Type-No.

Stock-No.

TOYOTA**CARINA**

1.6 16V	1.6	78	10.1995 - 09.1997	4A-FE	4	DIN	U1043	48188
1.6 16V	1.6	78	10.1995 - 09.1997	4A-FE	4		U1013	48093
1.6 GLI	1.6	79	04.1992 - 09.1997	4A-FE	4	DIN	U1043	48188
1.6	1.6	79	04.1992 - 09.1997	4A-FE	4		U1013	48093
1.6	1.6	85	12.1993 - 09.1997	4A-FE	4	DIN	U1043	48188
1.6	1.6	85	04.1992 - 09.1997	4A-FE	4	DIN	U1043	48188
1.6	1.6	85	12.1993 - 09.1997	4A-FE	4		U1013	48093
1.8	1.8	74	10.1983 - 11.1987	1S-EL	4		U1013	48093
1.8	1.8	79	01.1995 - 09.1997	7A-FE	4	DIN	U1043	48188
2.0	2.0	89	12.1987 - 03.1992	3S-FE	4		U1013	48093
2.0	2.0	93	12.1993 - 09.1997	3S-FE	4		U1014	48094
2.0	2.0	98	04.1992 - 09.1997	3S-FE	4		U1014	48094
2.0 GTi	2.0	116	04.1992 - 02.1994	3S-GE	4	DIN	U1043	48188
2.0	2.0	116	04.1992 - 02.1994	3S-GE	4		U1014	48094
2.0 GTi 16V	2.0	129	03.1994 - 09.1997	3S-GE	4	DIN	U1043	48188
2.0	2.0	129	03.1994 - 09.1997	3S-GE	4		U1014	48094

CELICA

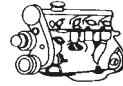
1.6	1.6	63	04.1986 - 02.1990	4A-L	4		U1013	48093
1.6 STI	1.6	77	10.1989 - 01.1994	4A-FE	4		U1013	48093
1.8 i	1.8	85	11.1993 - 11.1999	7A-FE	4		U1013	48093
1.8 16V VT-i	1.8	105	11.1999 -	1ZZ-FE	4	SAE	U5029	48107
1.8 16V TS	1.8	141	11.1999 -	2ZZ-GE	4	SAE	U5068	48240
2.0 XT	2.0	66	02.1979 - 07.1985	18R	4	DIN	U1056	48236
2.0 XT	2.0	77	02.1982 - 08.1985	21R-C	4	DIN	U1056	48236
2.0	2.0	77	01.1982 - 10.1986	21R-U	4	DIN	U1056	48236
2.0	2.0	88	01.1982 - 10.1986	18R-G	4	DIN	U1056	48236
2.0 GT	2.0	90	02.1978 - 08.1983	18R-G	4	DIN	U1056	48236
2.0 GTi	2.0	115	10.1989 - 01.1994	3S-GE	4	DIN	U1045	48198
2.0 GTi	2.0	118	10.1990 - 10.1993	3S-GE	4	DIN	U1045	48198
2.0 i 16V	2.0	125	04.1996 - 11.1999	3S-GE	4	DIN	U1045	48198
2.0 i 16V	2.0	129	11.1993 - 11.1999	3S-GE	4	DIN	U1045	48198
2.0 GTi	2.0	129	08.1994 - 08.1999	3S-GE	4	DIN	U1045	48198
2.0 Turbo 4x4	2.0	136	03.1988 - 08.1990	3S-GTE	4	DIN	U1043	48188
2.0 Turbo 4x4	2.0	150	10.1989 - 01.1994	3S-GTE	4	DIN	U1043	48188
2.0 Turbo 4WD	2.0	153	10.1989 - 01.1994	3S-GTE	4	DIN	U1043	48188
2.0 i Turbo 4WD	2.0	178	02.1994 - 11.1999	3S-GTE	4	DIN	U1043	48188

COROLLA

1.3 12V	1.3	53	07.1992 - 04.1997	2E	4		U1013	48093
1.3	1.3	55	10.1984 - 08.1987	2E-L/ 2E-LC	4	DIN	U1056	48236
1.3 XLI	1.3	55	09.1995 - 04.1997	4E-FE	4	DIN	U3018	48280
1.3	1.3	55	10.1984 - 08.1987	2E-LC/2E-L	4		U1013	48093
1.3 i	1.3	55	08.1987 - 12.1992	2E-E/2E	4		U1013	48093
1.3	1.3	55	09.1995 - 04.1997	4E-FE	4		U1013	48093
1.3	1.3	63	04.1997 - 02.2000	4E-FE	4		U1013	48093
1.3 XLI 16V	1.3	65	07.1992 - 09.1995	4E-FE	4	DIN	U3018	48280
1.3	1.3	65	07.1992 - 09.1995	4E-FE	4		U1013	48093
1.4	1.4	63	04.1997 - 02.2000	4E-FE	4	DIN	U3018	48280



e kW

C
y
I

Type-No.

Stock-No.

**TOYOTA
COROLLA**

1.4 VWT-i	1.4	71	01.2002 -	4ZZ-FE	4	SAE	U5029	48107
1.4 16V	1.4	71	02.2000 - 01.2002	4ZZ-FE	4	SAE	U5030	48116
1.4 VWT-i	1.4	71	01.2002 -	4ZZ-FE	4	SAE	U5030	48116
1.6	1.6	53	08.1985 - 08.1987	4A-LC	4		U1013	48093
1.6	1.6	54	12.1985 - 05.1988	4A-LC	4		U1013	48093
1.6	1.6	62	06.1983 - 08.1987	4A-L	4		U1013	48093
1.6	1.6	63	07.1985 - 05.1988	4A-L	4		U1013	48093
1.6	1.6	66	08.1987 - 12.1989	4A-F	4		U1013	48093
1.6	1.6	70	08.1987 - 04.1992	4A-F	4		U1013	48093
1.6	1.6	77	08.1989 - 04.1992	4A-FE	4		U1013	48093
1.6	1.6	79	04.1997 - 02.2000	4A-FE	4		U1013	48093
1.6	1.6	79	04.1997 - 02.2000	4A-FE	4		U1014	48094
1.6	1.6	81	02.2000 - 01.2002	3ZZ-FE	4	SAE	U5029	48107
1.6 16V	1.6	81	02.2000 - 01.2002	3ZZ-FE	4	SAE	U5029	48107
1.6	1.6	81	04.1997 - 02.2000	4A-FE	4		U1013	48093
1.6 S	1.6	84	07.1992 - 04.1997	4A-FE	4		U1013	48093
1.8 16V	1.8	81	09.1995 - 01.2002	7A-FE	4		U1013	48093
1.8 GT	1.8	86	11.1992 - 05.1995	7A-FE	4		U1013	48093
1.8	1.8	92	05.2002 - 05.2004	1ZZ-FE	4	SAE	U5029	48107
1.8	1.8	96	06.2004 -	1ZZ-FE	4	SAE	U5029	48107
1.8	1.8	100	12.2001 -	1ZZ-FE	4	SAE	U5029	48107
1.8 VWTL-i TS	1.8	141	01.2002 -	2ZZ-GE	4	SAE	U5068	48240

COROLLA VERSO

1.6 VWT-i	1.6	81	01.2002 - 05.2004	3ZZ-FE	4	SAE	U5029	48107
1.6	1.6	81	04.2004 -	3ZZ-FE	4	SAE	U5029	48107
1.8	1.8	95	04.2004 -	1ZZ-FE	4	SAE	U5029	48107
1.8 VWT-i	1.8	99	01.2002 - 05.2004	1ZZ-FE	4	SAE	U5029	48107

HIACE III

2.0	2.0	74	08.1989 - 08.1995	1RZ	4		U1013	48093
2.4	2.4	88	08.1989 - 08.1995	2RZ-E	4		U1013	48093
2.4	2.4	88	08.1989 - 08.1995	2RZ-E	4		U1014	48094

HIACE IV

2.4	2.4	85	08.1995 - 04.1998	2RZ-E	4		U1013	48093
2.4	2.4	85	08.1995 - 04.1998	2RZ-E	4		U1014	48094
2.7	2.7	105	04.1998 - 11.2001	3RZ-FE	4	SAE	U5086	48273
2.7	2.7	105	04.1998 - 11.2001	3RZ-FE	4	DIN	U3018	48280
2.7	2.7	106	11.2001 -	3RZ-FE	4	SAE	U5086	48273
2.7	2.7	106	11.2001 -	3RZ-FE	4	DIN	U3018	48280

HILUX

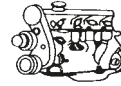
1.8	1.8	61	08.1988 - 07.1994	2Y	4		U1013	48093
-----	-----	----	-------------------	----	---	--	-------	-------

IQ

1.0	1.0	50	01.2009 -	1KR-FE	3	SAE	U5027	48095



e kW

C
Y
I

Type-No.

Stock-No.

TOYOTA**LAND CRUISER**

2.7	2.7	112	09.2002 - 08.2004	3RZ-FE	4		U1014	48094
3.4	3.4	131	04.1996 -	5VZ-FE	6	SAE/DIN	U4016	48248
3.9	3.9	96	03.1969 - 01.1975	F	6	DIN	U1079	48342
3.9	3.9	96	03.1969 - 01.1975	F	6	DIN	U1056	48236
4.0	4.0	183	01.2003 -	1GR-FE	6	SAE	U5090	48278
4.7	4.7	173	01.1998 -	2UZ-FE	8	SAE	U5065	48235
4.7	4.7	175	02.2002 -	2UZ-FE	8	SAE	U5065	48235

LITACE

1.3	1.3	42	10.1979 - 10.1986	4K/ 4K-C	4	DIN	U1056	48236
1.3	1.3	43	10.1979 - 09.1985	4K	4	DIN	U1056	48236
1.5	1.5	52	01.1992 - 01.1995	5K	4	DIN	U1018	48105

MODELL F

1.8	1.8	58	11.1982 - 08.1984	2Y-C/2Y	4		U1013	48093
2.0	2.0	65	08.1984 - 08.1988	3Y/3Y-C	4		U1013	48093
2.0	2.0	66	08.1988 - 01.1990	3Y	4		U1013	48093
2.2	2.2	72	08.1987 - 01.1990	4Y-EC	4		U1013	48093

MR 2

1.8 16V VT-i	1.8	103	04.2000 -	1ZZ-FE	4	SAE	U5029	48107
2.0 16V	2.0	125	12.1989 - 05.2000	3S-GE	4	DIN	U1018	48105

PASEO

1.5 16V	1.5	66	08.1995 - 07.1999	5E-FE	4		U1013	48093
1.5 16V	1.5	66	10.1996 - 03.1999	5E-FE	4		U1014	48094

PICNIC

2.0	2.0	90	01.2001 - 12.2001	3S-FE	4	DIN	U3018	48280
2.0 16V	2.0	94	05.1996 - 12.2001	3S-FE	4	DIN	U3018	48280

PRIUS

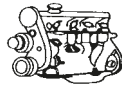
1.5	1.5	53	05.2000 - 01.2004	1NZ-FXE	4	SAE	U5027	48095
1.5	1.5	57	08.2003 -	1NZ-FXE	4	SAE	U5027	48095

RAV 4

1.8 VVTi	1.8	92	02.2001 -	1ZZ-FE	4	SAE	U5029	48107
2.0 VVTi 4WD	2.0	110	06.2000 -	1AZ-FE	4	SAE	U5052	48184
2.0 VVT-i 4WD	2.0	112	03.2006 -	1AZ-FE	4	SAE	U5052	48184
2.0 16V	2.0	94	12.1997 - 06.2000	3S-FE	4	DIN	U3018	48280
2.0 16V	2.0	95	06.1994 - 08.1996	3S-FE	4	DIN	U1043	48188
2.0 16V	2.0	95	06.1994 - 06.2000	3S-FE	4		U1013	48093
2.0 16V	2.0	95	06.1994 - 06.2000	3S-FE	4		U1014	48094
2.0 16V	2.0	95	08.1996 - 06.2000	3S-FE	4	DIN	U3018	48280
2.0 4x4	2.0	99	01.1994 - 08.1996	3S-FE	4	DIN	U1043	48188
2.0 4x4	2.0	99	08.1996 - 09.1999	3S-FE	4	DIN	U3018	48280
2.4 VVTi 4x4	2.4	112	08.2003 - 10.2005	2AZ-FE	4	SAE	U5090	48278
2.4 VVTi	2.4	120	08.2003 - 01.2006	2AZ-FE	4	SAE	U5090	48278
2.4 VVTi	2.4	125	11.2005 -	2AZ-FE	4	SAE	U5052	48184
3.5 VVTi	3.5	201	11.2005 -	2GR-FE	6	SAE	U5076	48257
3.5 4WD	3.5	206	08.2007 -	2GR-FE	6	SAE	U5076	48257



e kW

C
y
I

Type-No.

Stock-No.

**TOYOTA
SIENNA**

3.0	3.0	143	05.1997 - 04.2003	1MZ-FE	6	SAE/M4	U4024	48326
3.0	3.0	154	05.1997 - 04.2003	1MZ-FE	6	SAE/M4	U4024	48326

STARLET

1.0	1.0	33	11.1974 - 08.1978		4	DIN	U2005	48021
1.0	1.0	40	12.1989 - 12.1992	1E	4		U1013	48093
1.3	1.3	55	10.1984 - 12.1989	2E-LC	4		U1013	48093
1.3 12V	1.3	55	12.1989 - 03.1996	2E-E	4		U1013	48093
1.3	1.3	55	04.1996 - 03.1999	4E-FE	4		U1013	48093

TERCEL

1.3	1.3	48	03.1979 - 01.1988	2A	4	DIN	U1056	48236
1.5	1.5	50	05.1986 - 01.1988	3A-C	4		U1013	48093
1.5 4WD	1.5	50	05.1986 - 01.1988	3A-C	4	DIN	U1068	48305
1.5 4WD	1.5	52	10.1982 - 01.1988	3A	4	DIN	U1056	48236
1.5	1.5	52	08.1982 - 10.1986	3A	4	DIN	U1056	48236
1.5 4WD	1.5	52	10.1982 - 01.1988	3A	4	DIN	U1068	48305
1.5	1.5	52	08.1982 - 10.1986	3A	4	DIN	U1068	48305

WISH

1.8 Hi 4WD	1.8	92	04.2003 -	1ZZ-FE	4	SAE	U5029	48107
1.8 Hi	1.8	97	04.2003 -	1ZZ-FE	4	SAE	U5029	48107

YARIS

1.0 16V	1.0	48	03.2003 -	1SZ-FE	4	SAE	U5027	48095
1.0 16V	1.0	50	04.1999 -	1SZ-FE	4	SAE	U5027	48095
1.0 VVT-i	1.0	51	01.2006 -	1KR-FE	3	SAE	U5029	48107
1.3 16V	1.3	63	11.1999 -	2NZ-FE	4	SAE	U5027	48095
1.3	1.3	64	04.2002 -	2SZ-FE	4	SAE	U5027	48095
1.3 VVT-i	1.3	64	01.2006 -	2SZ-FE	4	SAE	U5027	48095
1.33 VVT-i	1.3	73	07.2010 -	1NR-FE	4	SAE	U5027	48095
1.33 VVT-i	1.3	74	03.2009 -	1NR-FE	4	SAE	U5027	48095
1.5 TS	1.5	77	01.2003 -	1NZ-FE	4	SAE	U5027	48095
1.5 VVT-i TS	1.5	78	04.2001 -	1NZ-FE	4	SAE	U5027	48095

YARIS VERSO

1.5	1.5	77	05.2003 -	1NZ-FE	4	SAE	U5027	48095
1.5	1.5	78	03.2000 -	1NZ-FE	4	SAE	U5027	48095

**TRIUMPH
1300**

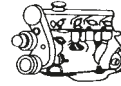
1.3	1.3	46	01.1965 - 12.1970		4	DIN	U1079	48342
1.3 TC	1.3	56	01.1967 - 12.1970	GE1EH	4	DIN	U1079	48342

2000

2.0	2.0	65	03.1972 - 12.1975	20TC	4	DIN	U1079	48342
2.0	2.0	66	01.1968 - 12.1975	20TC	6	DIN	U1079	48342
2.0 TC	2.0	68	03.1972 - 12.1977		6	DIN	U1079	48342



l kW

C
Y
I

Type-No.

Stock-No.

TRIUMPH**2.5 PI**

2.5	2.5	90	10.1968 - 10.1975		6	DIN	U1079	48342
2.5	2.5	99	01.1968 - 12.1975	25PI	6	DIN	U1079	48342

DOLOMITE

1850	1.9	68	01.1972 - 12.1977		4	DIN	U1056	48236
1850 HL	1.9	68	01.1977 - 12.1981		4	DIN	U1056	48236
2.0	2.0	93	03.1976 - 01.1980		4	DIN	U1056	48236
Sprint	2.0	95	06.1973 - 12.1981		4	DIN	U1056	48236

GT6

MK I 2.0	2.0	70	01.1966 - 12.1968	KE1L	6	DIN	U1079	48342
MK II 2.0	2.0	77	12.1968 - 12.1970		6	DIN	U1079	48342

HERALD

1200	1.2	29	01.1961 - 10.1967	AJM	4	DIN	U1061	48298
1200	1.2	35	01.1968 - 12.1969	AJM	4	DIN	U1061	48298
1200	1.2	35	01.1968 - 12.1969	AJM	4	DIN	U1079	48342
1200	1.3	46	01.1967 - 12.1968		4	DIN	U1079	48342
13/60	1.3	46	01.1967 - 12.1971		4	DIN	U1079	48342

SPITFIRE

1.2	1.2	46	10.1962 - 12.1965	AJM	4	DIN	U1061	48298
1.2	1.2	46	10.1962 - 12.1965	AJM	4	DIN	U1079	48342
1.2	1.2	49	12.1965 - 12.1967	AJM	4	DIN	U1061	48298
1.2	1.2	49	12.1965 - 12.1967	AJM	4	DIN	U1079	48342
1.3	1.3	55	12.1967 - 12.1970	FM3	4	DIN	U1079	48342
1.3	1.3	55	12.1967 - 12.1970	FM3	4	DIN	U1056	48236
1.3	1.3	55	01.1971 - 12.1972	FM3	4	DIN	U1079	48342
1.3	1.3	55	01.1971 - 12.1972	FM3	4	DIN	U1056	48236
1500	1.5	51	01.1975 - 01.1980	FM11	4	DIN	U1056	48236

STAG

3.0	3.0	107	01.1970 - 12.1977		8	DIN	U1056	48236
-----	-----	-----	-------------------	--	---	-----	-------	-------

TR2

2.0	2.0	66	01.1953 - 12.1955		4	DIN	U1061	48298
-----	-----	----	-------------------	--	---	-----	-------	-------

TR3

2.0	2.0	67	12.1955 - 12.1957	HCL	4	DIN	U1061	48298
2.2	2.2	74	01.1959 - 12.1961	HE0H	4	DIN	U1061	48298
2.0	2.0	70	12.1957 - 12.1961		4	DIN	U1061	48298

TR4

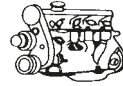
2.0	2.0	75	01.1961 - 12.1965		4	DIN	U1079	48342
2.2	2.2	76	12.1965 - 12.1967		4	DIN	U1079	48342

TR6

2.5	2.5	90	01.1972 - 12.1976	CF1	6	DIN	U1079	48342
2.5	2.5	90	01.1972 - 12.1976	CF1	6	DIN	U1056	48236
2.5 PI	2.5	105	01.1969 - 12.1976		6	DIN	U1079	48342
2.5 PI	2.5	105	01.1969 - 12.1976		6	DIN	U1056	48236
2.5	2.5	121	03.1969 - 01.1974	CR1H	6	DIN	U1079	48342
2.5	2.5	121	03.1969 - 01.1974	CR1H	6	DIN	U1056	48236



e kW

C
y
i

Type-No.

Stock-No.

**TRIUMPH
TR7**

2.0	2.0	78	05.1979 - 12.1981	CG2	4	DIN	U1056	48236
-----	-----	----	-------------------	-----	---	-----	-------	-------

VITESSE

1.6	1.6	51	01.1962 - 10.1966		4	DIN	U1079	48342
2.0	2.0	70	01.1967 - 12.1975	HB1LE	6	DIN	U1079	48342
2.0	2.0	77	12.1968 - 12.1971	HB1HE	6	DIN	U1079	48342

TVR**350**

3.5 i	3.5	145	01.1983 - 12.1989		8	DIN	U1076	48339
-------	-----	-----	-------------------	--	---	-----	-------	-------

450

4.4	4.4	238	01.1989 - 12.1993		8	DIN	U1076	48339
-----	-----	-----	-------------------	--	---	-----	-------	-------

1600

1.6	1.6	63	01.1972 - 12.1975		4	DIN	U1056	48236
-----	-----	----	-------------------	--	---	-----	-------	-------

2500

2.5	2.5	78	01.1972 - 12.1977		6	DIN	U1056	48236
2.5	2.5	78	01.1972 - 12.1977		6	DIN	U1063	48300

3000

3.0	3.0	105	01.1972 - 12.1980		6	DIN	U1063	48300
-----	-----	-----	-------------------	--	---	-----	-------	-------

CERBERA

4.0	4.0	257	01.2000 -		6	M4	U2043	48193
4.0	4.0	257	04.1998 - 12.1999		6	M4	U2043	48193
4.0	4.0	268	01.1999 -		6	M4	U2043	48193

CHIMAERA

4.0	4.0	173	04.1998 - 12.1999		8	DIN	U1076	48339
4.0	4.0	177	01.1993 -	39SE	8	DIN	U1076	48339
4.0	4.0	202	12.1994 - 06.1997		8	DIN	U1076	48339

GRIFFITH

4.0	4.0	177	01.1990 - 12.1993		8	DIN	U1076	48339
-----	-----	-----	-------------------	--	---	-----	-------	-------

SPEED EIGHT

4.0	4.0	168	01.1989 - 12.1992		8	DIN	U1076	48339
-----	-----	-----	-------------------	--	---	-----	-------	-------

TAIMAR

3.0	3.0	105	01.1976 - 12.1980		6	DIN	U1063	48300
3.0 Turbo	3.0	169	01.1976 - 12.1980		6	DIN	U1063	48300

TUSCAN

4.0	4.0	268	01.1998 -		6	M4	U2043	48193
-----	-----	-----	-----------	--	---	----	-------	-------

VOLVO**140**

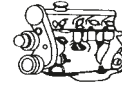
1.8	1.8	55	08.1966 - 07.1968	B 18 A	4	DIN	U1079	48342
1.8 S	1.8	74	07.1967 - 01.1972	B 18 B	4	DIN	U1079	48342
2.0 S	2.0	74	11.1968 - 09.1972	B 20 B	4	DIN	U2040	48173

164

2.9 E	2.9	96	08.1968 - 07.1973	B 30 A	6	DIN	U1065	48302
2.9	2.9	118	08.1972 - 07.1974	B 30 E	6	DIN	U1065	48302



l kW



C
Y
I



Type-No.

Stock-No.

VOLVO

240

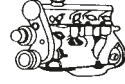
2.0	2.0	60	08.1974 - 07.1976	B 20 A	4	DIN	U1068	48305
2.0	2.0	66	08.1976 - 07.1979	B 19 A	4	DIN	U1068	48305
2.0	2.0	71	08.1980 - 12.1984	B 19 A/ B 19 K	4	DIN	U1068	48305
2.0	2.0	76	08.1984 - 07.1985	B 200 K	4	DIN	U1076	48339
2.0	2.0	82	09.1988 - 12.1993	B 200 F	4	DIN	U1068	48305
2.0	2.0	86	08.1983 - 07.1993	B 200 E	4	DIN	U1076	48339
2.1	2.1	71	08.1974 - 07.1975	B 21 A	4	DIN	U1079	48342
2.1	2.1	71	08.1974 - 07.1975	B 21 A	4	DIN	U1068	48305
2.1	2.1	74	08.1975 - 07.1980	B 21 A	4	DIN	U1079	48342
2.1	2.1	74	08.1975 - 07.1980	B 21 A	4	DIN	U1068	48305
2.1	2.1	79	08.1980 - 07.1984	B 21 A	4	DIN	U1079	48342
2.1	2.1	79	08.1980 - 07.1984	B 21 A	4	DIN	U1068	48305
2.1	2.1	90	08.1974 - 07.1979	B 21 E	4	DIN	U1068	48305
2.1 Turbo	2.1	114	08.1980 - 07.1984	B 21 ET	4	DIN	U1068	48305
2.3	2.3	82	08.1980 - 07.1984	B 23 A	4	DIN	U1068	48305
2.3	2.3	83	08.1986 - 07.1987	B 230 F	4	DIN	U1076	48339
2.3	2.3	85	08.1986 - 12.1988	B 230 K	4	DIN	U1068	48305
2.3 i CAT	2.3	85	08.1986 - 07.1993	B 230 F	4	DIN	U1076	48339
2.3	2.3	96	08.1984 - 07.1985	B 230 E	4	DIN	U1076	48339
2.3	2.3	98	08.1984 - 12.1988	B 23 E	4	DIN	U1068	48305
2.3	2.3	98	08.1984 - 12.1988	B 23 E	4	DIN	U1076	48339
2.3	2.3	100	08.1980 - 12.1984	B 23 E/ B 230 FX	4	DIN	U1068	48305
2.3	2.3	100	08.1980 - 12.1984	B 23 E/ B 230 FX	4	DIN	U1076	48339
2.3	2.3	103	08.1978 - 07.1980	B 23 E	4	DIN	U1068	48305
2.3	2.3	103	08.1978 - 07.1980	B 23 E	4	DIN	U1076	48339

340

1.4	1.4	46	08.1982 - 12.1986	B 14.3 E	4	DIN	U1065	48302
1.4	1.4	46	08.1982 - 08.1985	B 14.3 E	4	SAE	U1012	48092
1.4	1.4	47	08.1979 - 07.1983	B 14.3 E	4	DIN	U1065	48302
1.4	1.4	50	08.1986 - 12.1988	B 14.4 S	4	DIN	U1065	48302
1.4	1.4	50	08.1986 - 12.1988	B 14.4 S	4	SAE	U1012	48092
1.4	1.4	51	08.1975 - 07.1988	B 14.4 S	4	DIN	U1065	48302
1.4	1.4	52	08.1983 - 07.1986	B 14.4 S	4	DIN	U1065	48302
1.4	1.4	52	08.1983 - 07.1986	B 14.4 S	4	SAE	U1012	48092
1.4	1.4	53	08.1983 - 07.1986	B 14.4 S	4	DIN	U1065	48302
1.7	1.7	59	08.1985 - 07.1991	B 17 2 K	4	SAE	U1012	48092
2.0	2.0	65	08.1980 - 07.1984	B 19 A	4	DIN	U1068	48305
2.0	2.0	66	08.1982 - 07.1984	B 19 A	4	DIN	U1068	48305
2.0	2.0	68	08.1983 - 07.1984	B 19 A	4	DIN	U1068	48305
2.0	2.0	70	08.1980 - 07.1983	B 19 A/ B 200 K	4	DIN	U1068	48305
2.0	2.0	77	08.1984 - 07.1987	B 200 K	4	SAE	U1012	48092
2.0	2.0	80	08.1988 - 07.1989	B 200 F	4	SAE	U1012	48092
2.0	2.0	81	08.1987 - 07.1988	B 200 F	4	SAE	U1012	48092
2.0	2.0	82	08.1986 - 07.1988	B 200 E/ B 200 F	4	SAE	U1012	48092
2.0	2.0	87	08.1984 - 07.1986	B 200 E	4	SAE	U1012	48092



l kW



C
y
I



Type-No.

Stock-No.

VOLVO

360

1.4	1.4	46	08.1982 - 12.1986	B 14.3 E	4	DIN	U1065	48302
1.4	1.4	47	08.1979 - 07.1983	B 14.3 E	4	DIN	U1065	48302
1.4	1.4	50	08.1986 - 12.1988	B 14.4 S	4	DIN	U1065	48302
1.4	1.4	50	08.1986 - 12.1988	B 14.4 S	4	SAE	U1012	48092
1.4	1.4	51	08.1975 - 07.1988	B 14.4 S	4	DIN	U1065	48302
1.4	1.4	51	08.1987 - 07.1988	B 14.4 S	4	SAE	U1012	48092
1.4	1.4	52	08.1983 - 07.1986	B 14.4 S	4	DIN	U1065	48302
1.4	1.4	53	08.1983 - 07.1986	B 14.4 S	4	DIN	U1065	48302
1.4	1.4	53	08.1983 - 07.1986	B 14.4 S	4	SAE	U1012	48092
1.7	1.7	59	08.1985 - 07.1991	B 17 2 K	4	SAE	U1012	48092
2.0	2.0	65	08.1980 - 07.1984	B 19 A	4	DIN	U1068	48305
2.0	2.0	66	08.1982 - 07.1984	B 19 A	4	DIN	U1068	48305
2.0	2.0	68	08.1983 - 07.1984	B 19 A	4	DIN	U1068	48305
2.0	2.0	70	08.1980 - 07.1983	B 19 A/ B 200 K	4	DIN	U1068	48305
2.0	2.0	75	08.1984 - 07.1990	B 200 K	4	SAE	U1012	48092
2.0	2.0	77	08.1984 - 07.1987	B 200 K	4	SAE	U1012	48092
2.0	2.0	80	08.1988 - 07.1989	B 200 F	4	SAE	U1012	48092
2.0	2.0	81	08.1987 - 07.1988	B 200 EA	4	SAE	U1012	48092
2.0	2.0	82	08.1986 - 07.1988	B 200 EA	4	SAE	U1012	48092
2.0	2.0	85	08.1984 - 07.1986	B 200 E	4	SAE	U1012	48092
2.0	2.0	87	08.1984 - 07.1986	B 200 E	4	SAE	U1012	48092

440

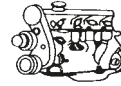
1.6	1.6	61	09.1988 - 12.1996	B 16 F	4	SAE	U1012	48092
1.7	1.7	64	09.1988 - 12.1996	B 18 KP	4	SAE	U1055	48232
1.7	1.7	64	09.1988 - 12.1996	B 18 KP	4	SAE	U1012	48092
1.7	1.7	70	08.1988 - 07.1989	B 18 F	4	SAE	U1055	48232
1.7	1.7	70	08.1988 - 07.1989	B 18 F	4	SAE	U1012	48092
1.7	1.7	75	08.1989 - 12.1996	B 18 FP	4	SAE	U1055	48232
1.7	1.7	75	08.1989 - 12.1996	B 18 FP	4	SAE	U1012	48092
1.7	1.7	78	09.1988 - 12.1996	B 18 EP	4	SAE	U1055	48232
1.7	1.7	78	09.1988 - 12.1996	B 18 EP	4	SAE	U1012	48092
1.8	1.8	66	08.1991 - 07.1996	B 18 U	4	SAE	U1012	48092
2.0	2.0	80	08.1993 - 07.1996	B 20 F	4	SAE	U1012	48092
2.0	2.0	81	08.1992 - 07.1995	B 20 F	4	SAE	U1012	48092

460

1.6	1.6	61	07.1992 - 07.1996	B 16 F	4	SAE	U1012	48092
1.7	1.7	64	09.1988 - 07.1996	B 18 KP	4	SAE	U1055	48232
1.7	1.7	64	09.1988 - 07.1996	B 18 KP	4	SAE	U1012	48092
1.7	1.7	66	09.1990 - 07.1996	B 18 KP	4	SAE	U1055	48232
1.7	1.7	66	09.1990 - 07.1996	B 18 KP	4	SAE	U1012	48092
1.7	1.7	75	08.1989 - 07.1992	B 18 EP	4	SAE	U1055	48232
1.7	1.7	75	08.1989 - 07.1992	B 18 EP	4	SAE	U1012	48092
1.7	1.7	80	08.1989 - 07.1992		4	SAE	U1055	48232
1.8	1.8	66	08.1991 - 07.1996	B 18 U	4	SAE	U1012	48092
2.0	2.0	80	08.1993 - 07.1996	B 20 F	4	SAE	U1012	48092
2.0	2.0	81	08.1992 - 07.1995	B 20 F	4	SAE	U1012	48092



l kW



C
Y
I



Type-No.

Stock-No.

VOLVO

480

1.7	1.7	70	08.1987 - 07.1989	B 18 F	4	SAE	U1055	48232
1.7	1.7	70	08.1987 - 07.1989	B 18 F	4	SAE	U1012	48092
1.7	1.7	75	08.1989 - 07.1996	B 18 EP	4	SAE	U1055	48232
1.7	1.7	75	08.1989 - 07.1996	B 18 EP	4	SAE	U1012	48092
1.7	1.7	78	04.1986 - 07.1989	B 18 E	4	SAE	U1055	48232
1.7	1.7	78	04.1986 - 07.1989	B 18 E	4	SAE	U1012	48092
1.7	1.7	80	08.1986 - 07.1988	B 18 E	4	SAE	U1055	48232
1.7	1.7	80	08.1986 - 07.1988	B 18 E	4	SAE	U1012	48092
2.0	2.0	81	08.1992 - 09.1995	B 20 F	4	SAE	U1012	48092

740

2.3	2.3	82	08.1984 - 07.1986	B 230 A	4	DIN	U1076	48339
2.3	2.3	86	08.1986 - 07.1988	B 230 K	4	DIN	U1076	48339
2.3	2.3	96	08.1984 - 07.1988	B 230 E	4	DIN	U1076	48339
2.3	2.3	100	08.1988 - 07.1990	B 230 FB	4	DIN	U1076	48339

850

2.0	2.0	93	08.1994 - 12.1996	B 5202 S	5	M4	U1035	48156
2.0	2.0	105	06.1991 - 12.1996	B 5204 F	5	M4	U1035	48156
2.0 Turbo	2.0	132	09.1993 - 10.1996	B 5204 T2	5	M4	U1035	48156
2.0 Turbo	2.0	155	08.1993 - 12.1996	B 5204 FT/ B 5204 T	5	M4	U1035	48156
2.3	2.3	166	08.1993 - 07.1996	B 5234 FT	5	M4	U1035	48156
2.3	2.3	184	08.1995 - 12.1996	B 5234 T4	5	M4	U1035	48156
2.5	2.5	103	06.1991 - 07.1994	B 5252	5	M4	U1035	48156
2.5	2.5	106	08.1994 - 12.1996	B 5252 S	5	M4	U1035	48156
2.5	2.5	125	08.1991 - 12.1996	B 5254 S	5	M4	U1035	48156
2.5 AWD	2.5	142	04.1996 - 12.1996	B 5254 T	5	M4	U1035	48156

960

2.5	2.5	125	07.1994 - 12.1996	B 6254 S	6	SAE	U5066	48237
2.9	2.9	150	07.1994 - 12.1996	B 6304 S	6	SAE	U5066	48237

C30

1.6	1.6	74	10.2006 -	B 4164 S3	4	M4	U2008	48027
1.8	1.8	92	10.2006 -	B 4184 S11	4	SAE	U5019	48063
1.8 FlexFuel	1.8	92	01.2007 -	B 4184 S8	4	SAE	U5019	48063
2.0	2.0	107	10.2006 -	B 4204 S3	4	SAE	U5019	48063
2.4 i	2.4	125	10.2006 -	B 5244 S4	5	SAE	U5037	48140
T5	2.5	162	10.2006 -	B 5254 T3	5	SAE	U5037	48140
T5	2.5	169	03.2007 -	B 5254 T7	5	SAE	U5037	48140

C70

2.0 T	2.0	120	03.2000 - 10.2005	B 5204 T4	5	SAE	U5033	48127
2.0 T	2.0	120	03.2000 - 09.2002	B 5204 T4	5	SAE	U5033	48127
2.0	2.0	132	03.1997 - 10.2005	B 5204 T2	5	M4	U1035	48156
2.0 T	2.0	166	03.1998 - 10.2005	B 5204 T3	5	SAE	U5033	48127
2.0 T	2.0	166	03.1997 - 09.2002	B 5204 T3	5	SAE	U5033	48127
2.0 T	2.0	166	03.1997 - 10.2005	B 5204 T3	5	M4	U1035	48156
2.3 T5	2.3	176	03.1997 - 10.2005	B 5234 T3	5	SAE	U5033	48127



e kW

C
y
I

Type-No.

Stock-No.

VOLVO**C70**

2.3 T5	2.3	176	03.1997 - 10.2005	B 5234 T3	5	M4	U1035	48156
2.3 T5	2.3	180	07.2002 - 10.2005	B 5234 T9	5	SAE	U5033	48127
2.4	2.4	103	03.2006 -	B 5244 S5	5	SAE	U5037	48140
2.4 i	2.4	125	03.2006 -	B 5244 S4	5	SAE	U5037	48140
2.4 T	2.4	147	07.2002 - 10.2005	B 5244 T7	5	SAE	U5033	48127
2.5	2.5	121	03.1999 - 09.2002	B 5254 S	5	SAE	U5033	48127
2.5	2.5	125	06.1998 - 10.2005	B 5254 S/ B 5244 S	5	SAE	U5033	48127
2.5	2.5	125	06.1998 - 10.2005	B 5254 S	5	M4	U1035	48156
2.5 T	2.5	142	03.1997 - 10.2005	B 5244 T/ B 5254 T	5	SAE	U5033	48127
2.5 T	2.5	142	03.1997 - 10.2005	B 5244 T/ B 5254 T	5	M4	U1035	48156
T5	2.5	162	03.2006 -	B 5254 T3	5	SAE	U5037	48140

P121

1.8	1.8	55	02.1967 - 05.1971	B 18	4	DIN	U1079	48342
-----	-----	----	-------------------	------	---	-----	-------	-------

P122

1.8	1.8	63	09.1966 - 05.1971	B 18	4	DIN	U1079	48342
-----	-----	----	-------------------	------	---	-----	-------	-------

S40 I

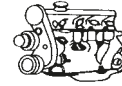
1.6	1.6	77	09.1995 - 08.1999	B 4164 S	4	SAE	U3007	48058
1.6	1.6	80	03.1999 - 12.2003	B 4164 S2	4	SAE	U3009	48068
1.6	1.6	80	03.1999 - 12.2003	B 4164 S2	4	SAE	U3007	48058
1.8	1.8	85	07.1995 - 08.1999	B 4184 S/ B 4184 S3	4	SAE	U3009	48068
1.8	1.8	85	07.1995 - 08.1999	B 4184 S/ B 4184 S3	4	SAE	U3007	48058
1.8	1.8	85	06.2001 - 08.2003	B 4184 S2	4	SAE/M4	U4009	48171
1.8	1.8	90	03.1999 - 12.2003	B 4184 S2/ B 4184 S9	4	SAE/M4	U4009	48171
1.8 i	1.8	90	06.2001 - 12.2003	B 4184 SJ	4	SAE/M4	U4009	48171
1.8	1.8	90	03.1999 - 12.2003	B 4184 S2/ B 4184 S9	4	SAE	U5019	48063
1.8 i	1.8	90	06.2001 - 12.2003	B 4184 SJ	4	SAE	U5019	48063
2.0	1.9	100	07.1995 - 12.2003	B 4204 S/ B 4204 S2	4	SAE	U5019	48063
2.0	1.9	103	07.1995 - 08.1999	B 4204 S	4	SAE	U5019	48063
2.0 T	1.9	120	06.2001 - 12.2003	B 4204 T3	4	SAE	U5019	48063
2.0 T	1.9	121	07.2000 - 06.2001	B 4204 T3	4	SAE	U5019	48063
1.9 T4	1.9	147	05.1997 - 07.2000	B 4194 T/ B 4194 T2	4	SAE	U5019	48063
2.0 T4	1.9	147	07.2000 - 12.2003	B 4204 T5	4	SAE	U5019	48063
2.0	1.9	147	05.1997 - 07.2000	B 4194 T/ B 4194 T2	4	SAE/M4	U4009	48171
2.0	2.0	100	07.1995 - 12.2003	B 4204 S/ B 4204 S2	4	SAE	U3007	48058
2.0	2.0	100	07.1995 - 12.2003	B 4204 S/ B 4204 S2	4	SAE/M4	U4009	48171
2.0	2.0	103	07.1995 - 08.1999	B 4204 S	4	SAE	U3009	48068
2.0	2.0	103	07.1995 - 08.1999	B 4204 S	4	SAE	U3007	48058
2.0 T	2.0	118	10.1997 - 07.2000	B 4204 T	4	SAE/M4	U4009	48171
2.0 T	2.0	120	06.2001 - 12.2003	B 4204 T3	4	SAE/M4	U4009	48171
2.0 T	2.0	121	07.2000 - 06.2001	B 4204 T3	4	SAE/M4	U4009	48171
2.0 T4	2.0	147	07.2000 - 12.2003	B 4204 T5	4	SAE/M4	U4009	48171

S40 II

1.6	1.6	74	01.2005 -	B 4164 S3	4	M4	U2008	48027
1.8	1.8	92	04.2004 -	B 4184 S11	4	SAE	U5019	48063
1.8 FlexFuel	1.8	92	01.2006 -	B 4184 S8	4	SAE	U5019	48063
2.0	2.0	107	10.2006 -	B 4204 S3	4	SAE	U5019	48063



e kW

C
Y
I

Type-No.

Stock-No.

VOLVO**S40 II**

2.4	2.4	103	01.2004 -	B 5244 S5	5	SAE	U5037	48140
2.4	2.4	125	01.2004 -	B 5244 S/ B 5244 S4	5	SAE	U5037	48140
T5	2.5	162	01.2004 -	B 5254 T3	5	SAE	U5037	48140
T5	2.5	169	03.2007 -	B 5254 T7	5	SAE	U5037	48140

S60

2.0 T	2.0	132	09.2001 -	B 5204 T5	5	SAE	U5033	48127
2.0 T	2.0	132	09.2001 -	B 5204 T5	5	SAE	U5037	48140
T5	2.3	184	11.2000 -	B 5234 T3	5	SAE	U5033	48127
2.4	2.4	103	11.2000 -	B 5244 S2	5	SAE	U5033	48127
2.4 Bifuel	2.4	103	06.2002 -	B 5244 SG2	5	SAE	U5033	48127
2.4	2.4	125	11.2000 -	B 5244 S	5	SAE	U5033	48127
2.4 T	2.4	147	11.2000 -	B 5244 T3	5	SAE	U5033	48127
2.4 T	2.4	147	11.2000 -	B 5244 T3	5	SAE	U5037	48140
2.4 T5	2.4	191	04.2004 -	B 5244 T5	5	SAE	U5033	48127
2.4 T5	2.4	191	04.2004 -	B 5244 T5	5	SAE	U5037	48140
2.5 T	2.5	154	02.2004 -	B 5254 T2	5	SAE	U5033	48127
R 2.5 T AWD	2.5	221	03.2003 -	B 5254 T4	5	SAE	U5033	48127
R 2.5 T AWD	2.5	221	03.2003 -	B 5254 T4	5	SAE	U5037	48140

S70

2.0	2.0	105	01.1997 - 11.2000	B 5204 F	5	M4	U1035	48156
2.0	2.0	120	01.1997 - 11.2000	B 5204 T4	5	SAE	U5033	48127
2.0	2.0	120	01.1997 - 11.2000	B 5204 T4	5	M4	U1035	48156
2.0	2.0	132	01.1997 - 11.2000	B 5204 T2	5	M4	U1035	48156
2.0 Turbo	2.0	155	01.1997 - 11.2000	B 5204 T	5	M4	U1035	48156
2.0 Turbo	2.0	166	01.1997 - 11.2000	B 5204 T3	5	SAE	U5033	48127
2.0	2.0	93	01.1997 - 11.2000	B 5202 S	5	M4	U1035	48156
2.3 T5	2.3	176	01.1997 - 11.2000	B 5234 T3	5	SAE	U5033	48127
2.3 T5	2.3	176	01.1997 - 11.2000	B 5234 T3	5	M4	U1035	48156
2.3 Turbo	2.3	184	01.1997 - 11.2000	B 5234 FT+	5	M4	U1035	48156
2.3	2.3	195	04.1999 - 09.2000	B 5234 T7	5	SAE	U5033	48127
2.4	2.4	103	08.1999 - 11.2000	B 5244 S2/ B 5244 SG	5	SAE	U5033	48127
2.4	2.4	103	07.1997 - 11.2000	B 5244 S2/ B 5244 SG	5	M4	U1035	48156
2.4 AWD	2.4	106	11.1996 - 05.1999	B 5252 FS	5	M4	U1035	48156
2.4 AWD	2.4	121	10.1998 - 05.1999		5	SAE	U5033	48127
2.4	2.4	125	01.1997 - 11.2000	B 5244 S/ B 5254 S	5	SAE	U5033	48127
2.4	2.4	125	01.1997 - 11.2000	B 5244 S/ B 5254 S	5	M4	U1035	48156
2.4 T5 AWD	2.4	142	11.1996 - 04.1999	B 5254 T	5	SAE	U5033	48127
2.4 Turbo	2.4	142	01.1997 - 11.2000	B 5244 T/ B 5254 T	5	SAE	U5033	48127
2.4 T5 AWD	2.4	142	11.1996 - 04.1999	B 5254 T	5	M4	U1035	48156
2.4 Turbo	2.4	142	01.1997 - 11.2000	B 5244 T/ B 5254 T	5	M4	U1035	48156
2.5 Bifuel	2.5	103	07.1999 - 11.2000	B 5244 SG	5	SAE	U5033	48127
2.5 Bifuel	2.5	103	07.1999 - 11.2000	B 5244 SG	5	M4	U1035	48156
2.5	2.5	106	01.1997 - 11.2000	B 5252 S	5	M4	U1035	48156
2.5	2.5	121	06.1998 - 11.2000	B 5254 S	5	SAE	U5033	48127

S80

2.4	2.4	103	01.1999 - 07.2006	B 5244 S2	5	SAE	U5033	48127
2.4 Bifuel	2.4	103	09.2001 - 07.2006	B 5244 SG2	5	SAE	U5033	48127



l kW



C
y
I



Type-No.

Stock-No.

VOLVO

S80

2.4	2.4	125	01.1999 - 07.2006	B 5244 S	5	SAE	U5033	48127
2.4 T	2.4	147	04.2000 - 07.2006	B 5244 T3	5	SAE	U5033	48127
2.5 T	2.5	147	03.2006 -	B 5254 T6	5	SAE	U5037	48140
2.5 T Flexfuel	2.5	147	05.2008 -	B 5254 T8	5	SAE	U5037	48140
2.5 T	2.5	154	03.2003 - 07.2006	B 5254 T2	5	SAE	U5033	48127
2.5 T	2.5	154	03.2003 - 07.2006	B 5254 T2	5	SAE	U5037	48140
2.5 T	2.5	170	01.2010 -	B 5254 T10	5	SAE	U5037	48140
2.5 T Flexfuel	2.5	170	01.2010 -	B 5254 T11	5	SAE	U5037	48140
2.8 T6	2.8	200	05.1998 - 07.2006	B 6284 T	6	SAE	U5033	48127
2.9	2.9	147	03.1999 - 07.2006	B 6294 S	6	SAE	U5033	48127
2.9	2.9	150	05.1998 - 07.2006	B 6304 S3	6	SAE	U5033	48127
2.0	2.0	120	06.1998 - 07.2006	B 5204 T4	5	SAE	U5033	48127
2.0 T	2.0	132	12.1999 - 07.2006	B 5204 T5	5	SAE	U5033	48127
2.0 T	2.0	132	12.1999 - 07.2006	B 5204 T5	5	SAE	U5037	48140
2.0 T	2.0	166	06.1998 - 07.2006	B 5204 T3	5	SAE	U5033	48127
3.0	3.0	144	06.2001 - 07.2006	B 6294 S2	6	SAE	U5033	48127
3.0 T6	3.0	200	06.2001 - 07.2006	B 6294 T	6	SAE	U5033	48127

S90

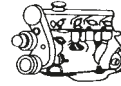
2.9	2.9	132	01.1997 - 05.1998	B 6304 S2	6	SAE	U5066	48237
2.9	2.9	150	01.1997 - 05.1998	B 6304 G	6	SAE	U5066	48237

V40

1.6	1.6	77	12.1995 - 08.1999	B 4164 S	4	SAE	U3007	48058
1.6	1.6	80	03.1999 - 06.2004	B 4164 S2	4	SAE	U3009	48068
1.6	1.6	80	03.1999 - 06.2004	B 4164 S2	4	SAE	U3007	48058
1.8	1.8	85	07.1995 - 08.1999	B 4184 S/ B 4184 S3	4	SAE	U3009	48068
1.8	1.8	85	07.1995 - 08.1999	B 4184 S/ B 4184 S3	4	SAE	U3007	48058
1.8 Bi-Fuel	1.8	88	11.1999 - 08.2003	B 4184 S9	4	SAE/M4	U4009	48171
1.8 Bi-Fuel	1.8	88	11.1999 - 08.2003	B 4184 S9	4	SAE	U5019	48063
1.8	1.8	90	03.1999 - 06.2004	B 4184 S2/ B 4184 S9	4	SAE/M4	U4009	48171
1.8 i	1.8	90	06.2001 - 06.2004	B 4184 SJ	4	SAE/M4	U4009	48171
1.8	1.8	90	03.1999 - 06.2004	B 4184 S2/ B 4184 S9	4	SAE	U5019	48063
1.8 i	1.8	90	06.2001 - 06.2004	B 4184 SJ	4	SAE	U5019	48063
2.0	1.9	100	07.1995 - 06.2004	B 4204 S	4	SAE	U5019	48063
2.0 T	1.9	120	06.2001 - 06.2004	B 4204 T3	4	SAE	U5019	48063
1.9 T4	1.9	147	05.1997 - 07.2000	B 4194 T	4	SAE	U5019	48063
2.0 T4	1.9	147	07.2000 - 06.2004	B 4204 T5	4	SAE	U5019	48063
1.9 T4	1.9	147	05.1997 - 07.2000	B 4194 T	4	SAE/M4	U4009	48171
2.0	2.0	100	07.1995 - 06.2004	B 4204 S/ B 4204 S2	4	SAE	U3009	48068
2.0	2.0	100	07.1995 - 06.2004	B 4204 S/ B 4204 S2	4	SAE	U3007	48058
2.0	2.0	100	07.1995 - 06.2004	B 4204 S/ B 4204 S2	4	SAE/M4	U4009	48171
2.0	2.0	103	07.1995 - 08.1999	B 4204 S	4	SAE	U3007	48058
2.0 T	2.0	118	10.1997 - 07.2000	B 4204 T	4	SAE/M4	U4009	48171
2.0 T	2.0	120	06.2001 - 06.2004	B 4204 T3	4	SAE/M4	U4009	48171
2.0 T	2.0	121	07.1999 - 06.2001	B 4204 T2	4	SAE/M4	U4009	48171
2.0 T4	2.0	147	07.2000 - 06.2004	B 4204 T5	4	SAE/M4	U4009	48171



e kW

C
Y
I

Type-No.

Stock-No.

VOLVO**V50**

1.6	1.6	74	01.2005 -	B 4164 S3	4	M4	U2008	48027
1.8	1.8	92	04.2004 -	B 4184 S11	4	SAE	U5019	48063
1.8 FlexFuel	1.8	92	01.2005 -	B 4184 S8	4	SAE	U5019	48063
2.0	2.0	107	10.2006 -	B 4204 S3	4	SAE	U5019	48063
2.4	2.4	103	04.2004 -	B 5244 S5	5	SAE	U5037	48140
2.4	2.4	125	04.2004 -	B 5244 S/ B 5244 S4	5	SAE	U5037	48140
T5	2.5	162	04.2004 -	B 5254 T3	5	SAE	U5037	48140
T5	2.5	169	03.2007 -	B 5254 T7	5	SAE	U5037	48140

V70

2.0	2.0	105	01.1997 - 03.2000		5	M4	U1035	48156
2.0	2.0	107	10.2007 -	B 4204 S3	4	SAE	U5019	48063
2.0	2.0	120	01.1997 - 03.2000	B 5204 T4	5	SAE	U5033	48127
2.0 T	2.0	132	07.2001 -	B 5204 T5	5	SAE	U5037	48140
2.0	2.0	132	01.1997 - 03.2000	B 5204 T2	5	M4	U1035	48156
2.0 Turbo	2.0	166	01.1997 - 03.2000	B 5204 T3	5	SAE	U5033	48127
2.0 Turbo	2.0	166	01.1997 - 03.2000	B 5204 T3	5	M4	U1035	48156
2.0	2.0	93	01.1997 - 03.2000	B 5202 S	5	M4	U1035	48156
2.3 T5	2.3	176	01.1997 - 03.2000	B 5234 T3	5	SAE	U5033	48127
2.3 T5	2.3	176	01.1997 - 03.2000	B 5234 T3	5	M4	U1035	48156
2.3 AWD	2.3	177	04.1997 - 09.1998	B 5234 T3	5	SAE	U5033	48127
2.3 AWD	2.3	177	04.1997 - 09.1998	B 5234 T3	5	M4	U1035	48156
2.3 Turbo	2.3	184	01.1997 - 03.2000	B 5234 FT+	5	SAE	U5033	48127
2.3 T5	2.3	184	03.2000 -	B 5234 T3/ B 5234 T4	5	SAE	U5033	48127
2.3 Turbo	2.3	184	01.1997 - 03.2000	B 5234 FT+	5	M4	U1035	48156
2.3 T5	2.3	184	03.2000 -	B 5234 T3/ B 5234 T4	5	M4	U1035	48156
2.3	2.3	195	10.2000 - 09.2004	B 5234 T7	5	SAE	U5033	48127
2.4	2.4	103	08.1999 - 05.2000	B 5244 S2/ B 5244 SG2	5	SAE	U5033	48127
2.4 Bifuel	2.4	103	08.1999 - 03.2000	B 5244 SG	5	SAE	U5033	48127
2.4	2.4	103	03.2000 -	B 5244 S2	5	SAE	U5033	48127
2.4 Bifuel	2.4	103	09.2001 -	B 5244 SG	5	SAE	U5033	48127
2.4 AWD	2.4	121	10.1998 - 05.1999		5	SAE	U5033	48127
2.4	2.4	125	01.1997 - 05.2000	B 5254 S	5	SAE	U5033	48127
2.4	2.4	125	03.2000 -	B 5244 S	5	SAE	U5033	48127
2.4	2.4	125	01.1997 - 05.2000	B 5254 S	5	M4	U1035	48156
2.4	2.4	125	03.2000 -	B 5244 S	5	M4	U1035	48156
2.4 Turbo	2.4	142	01.1997 - 03.2000	B 5244 T/ B 5254 T	5	SAE	U5033	48127
2.4 Turbo	2.4	142	01.1997 - 03.2000	B 5244 T/ B 5254 T	5	M4	U1035	48156
2.4 T	2.4	147	03.2000 -	B 5244 T3	5	SAE	U5033	48127
2.4 T5	2.4	191	04.2004 -	B 5244 T5	5	SAE	U5033	48127
2.4 T5	2.4	191	04.2004 -	B 5244 T5	5	SAE	U5037	48140
2.5	2.5	106	01.1997 - 03.2000	B 5252 S	5	M4	U1035	48156
2.5	2.5	121	06.1998 - 03.2000	B 5254 S	5	SAE	U5033	48127
2.5 Turbo AWD	2.5	142	01.1997 - 05.2000	B 5244 T/ B 5254 T	5	SAE	U5033	48127
2.5 Turbo AWD	2.5	142	01.1997 - 05.2000	B 5244 T/ B 5254 T	5	M4	U1035	48156
2.5 T	2.5	147	08.2007 -	B 5254 T6	5	SAE	U5037	48140
2.5 T	2.5	147	08.2007 -	B 5254 T6	5	SAE	U5037	48140
2.5 T Flexfuel	2.5	147	05.2008 -	B 5254 T8	5	SAE	U5037	48140



e kW

C
y
I

Type-No.

Stock-No.

VOLVO**V70**

2.5 T	2.5	154	04.2004 -	B 5254 T2	5	SAE	U5033	48127
2.5 T	2.5	170	01.2010 -	B 5254 T10	5	SAE	U5037	48140
2.5 T Flexfuel	2.5	170	10.2009 -	B 5254 T11	5	SAE	U5037	48140
2.5 AWD	2.5	195	03.1999 - 03.2000		5	SAE	U5033	48127
2.5 T AWD	2.5	221	03.2003 -	B 5254 T4	5	SAE	U5033	48127
2.5 T AWD	2.5	221	03.2003 -	B 5254 T4	5	SAE	U5037	48140

V90

2.9	2.9	132	01.1997 - 12.1998	B 6304 S2	6	SAE	U5066	48237
2.9	2.9	150	01.1997 - 12.1998	B 6304 G	6	SAE	U5066	48237

XC70

2.4 T	2.4	142	11.1997 - 09.2002		5	SAE	U5033	48127
2.4 T	2.4	142	11.1997 - 09.2002		5	M4	U1035	48156
2.4 T	2.4	147	03.2000 - 09.2002	B 5244 T3	5	SAE	U5033	48127
2.5 T	2.5	154	09.2002 -	B 5254 T2	5	SAE	U5033	48127

XC90

2.5 T	2.5	154	10.2002 -	B 5254 T2	5	SAE	U5033	48127
2.9	2.9	200	10.2002 -	B 6294 T	6	SAE	U5033	48127

VOLKSWAGEN**1500,1600**

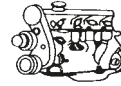
1.5	1.5	33	04.1961 - 07.1973	K	4	DIN	U1079	48342
-----	-----	----	-------------------	---	---	-----	-------	-------

BORA

1.4 16V	1.4	55	03.2000 - 05.2005	AHW/ AKQ/ APE	4	SAE	U5002	48003
1.4 16V	1.4	55	03.2000 - 05.2005	AXP/ BCA	4	SAE	U5002	48003
1.4 16V	1.4	55	03.2000 - 05.2005	AHW/AXP/BCA	4	M4	U2003	48010
1.4 16V	1.4	55	03.2000 - 05.2005	APE/AKQ	4	M4	U2003	48010
1.6	1.6	74	10.1998 - 05.2005	AKL/APF/AEH	4	M4	U2003	48010
1.6	1.6	74	05.1999 - 05.2005	AKL/APF/AEH	4	M4	U2003	48010
1.6	1.6	75	08.2000 - 05.2005	AVU/BFQ/BJH	4	M4	U2003	48010
1.6 16V	1.6	77	05.2000 - 05.2005	AZD/ BCB	4	SAE	U5002	48003
1.6 16V	1.6	77	05.2000 - 05.2005	ATN/ AUS	4	SAE	U5002	48003
1.6 16V	1.6	77	05.2000 - 05.2005	AUS/ATN	4	M4	U2003	48010
1.6 16V	1.6	77	05.2000 - 05.2005	BCB/AZD	4	M4	U2003	48010
1.6 FSI	1.6	81	01.2002 - 05.2005	BAD	4	SAE	U5002	48003
1.8	1.8	92	10.1998 - 05.2005	AGN/BAF	4	M4	U2003	48010
1.8 T	1.8	110	05.2000 - 05.2005	AUM/ BAE	4	SAE	U5004	48008
1.8 T	1.8	110	05.2000 - 05.2005	AGU/ ARX	4	SAE	U5004	48008
1.8 T	1.8	110	05.2000 - 05.2005	ARX/BAE	4	M4	U2003	48010
1.8 T	1.8	110	05.2000 - 05.2005	AGU/AUM	4	M4	U2003	48010
1.8 T	1.8	110	05.2000 - 05.2005	ARX/BAE	4	SAE	U5003	48005
1.8 T	1.8	110	05.2000 - 05.2005	AGU/AUM	4	SAE	U5003	48005
1.8 T	1.8	132	03.2002 - 05.2005	AUQ	4	SAE	U5003	48005
2.0	2.0	85	10.1998 - 05.2005	APK/AZH/AZJ	4	M4	U2003	48010
2.0	2.0	85	10.1998 - 05.2005	AQY/AZG/BBW	4	M4	U2003	48010
2.0	2.0	85	10.1998 - 05.2005	APK/ AQY/ AZG	4	M4	U2011	48038
2.0	2.0	85	10.1998 - 05.2005	AZH/ AZJ/ BBW	4	M4	U2011	48038



e kW

C
Y
I

Type-No.

Stock-No.

VOLKSWAGEN**BORA**

2.3 V5	2.3	110	10.1998 - 10.2000	AGZ	5	M4	U2033	48150
2.3 V5	2.3	125	10.2000 - 05.2005	AQN	5	M4	U2033	48150
2.3 V5	2.3	125	10.2000 - 05.2005	AQN	5	SAE	U5011	48035
2.8 V6 4motion	2.8	150	03.1999 - 05.2005	AQP/ AUE/ BDE	6	M4	U2026	48101
2.8 V6 4motion	2.8	150	05.2001 - 05.2005	AQP/ AUE/ BDE	6	SAE	U5011	48035

CADDY I

1.5	1.5	51	08.1982 - 07.1983	JB	4	DIN	U1065	48302
1.6	1.6	55	01.1983 - 07.1992	EW	4	M4	U1080	48343
1.8	1.8	70	08.1985 - 07.1992	JH	4	M4	U1080	48343

CADDY II

1.4	1.4	44	11.1995 - 01.2004	AEX/ AKV/ APQ/ AUD	4	M4	U1001	48000
1.4	1.4	44	11.1995 - 01.2004	AEX/AKV	4	M4	U2003	48010
1.4	1.4	44	11.1995 - 01.2004	APQ/AUD	4	M4	U2003	48010
1.4 16V	1.4	55	08.2000 - 01.2004	AUA	4	M4	U2003	48010
1.6	1.6	55	11.1995 - 09.2000	AEE/ 1F	4	M4	U1001	48000

CADDY III

1.4	1.4	55	03.2004 -	BCA	4	SAE	U5002	48003
1.4	1.4	55	03.2004 - 05.2006	BCA	4	M4	U2003	48010
1.4 16V	1.4	59	05.2006 -	BUD	4	SAE	U5002	48003
1.6	1.6	75	04.2004 -	BGU/BSF/BSE	4	M4	U2003	48010
2.0 EcoFuel	2.0	80	04.2006 -	BSX	4	M4	U2011	48038

CORRADO

1.8 16V	1.8	100	04.1989 - 07.1992	KR	4	M4	U1071	48308
1.8 G60	1.8	118	09.1988 - 09.1993	PG	4	M4	U1080	48343
2.0 i	2.0	85	04.1993 - 12.1995	2E/ ADY	4	M4	U1001	48000
2.9 VR6	2.9	140	08.1991 - 12.1995	ABV	6	M4	U2024	48087

EOS

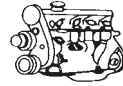
1.4 TSI	1.4	90	11.2007 -	CAXA	4	SAE	U5002	48003
1.4 TSI	1.4	118	05.2008 -	CAVD	4	SAE	U5002	48003
1.6 FSI	1.6	85	06.2006 - 05.2008	BLF	4	SAE	U5002	48003
2.0 FSI	2.0	110	03.2006 - 05.2008	BVY/ BVZ	4	SAE	U5015	48042
2.0 TFSI	2.0	147	03.2006 -	BPY/ BWA/ CAWB	4	SAE	U5015	48042
2.0 TFSI	2.0	147	03.2006 -	CBFA/ CCTA/ CCZA	4	SAE	U5015	48042
2.0 TSI	2.0	155	11.2009 -	CCZB	4	SAE	U5015	48042
3.2 V6	3.2	184	06.2006 -	BUB/ CBRA	6	SAE	U5020	48065

FOX

1.2	1.2	40	04.2005 -	BMD/ CHFB	3	SAE	U5006	48015
1.4	1.4	55	04.2005 -	BKR	4	M4	U2003	48010

GOLF I

1.1	1.1	37	04.1974 - 07.1983	FA/ GG	4	DIN	U1065	48302
1.1	1.1	38	01.1981 - 07.1983	FJ	4	DIN	U1065	48302
1.1	1.1	44	01.1981 - 07.1983	HC	4	DIN	U1065	48302
1.3	1.3	40	08.1983 - 07.1984	HK	4	DIN	U1065	48302
1.3	1.3	40	08.1984 - 07.1986	HK	4	M4	U1066	48303
1.3	1.3	43	08.1982 - 12.1983	GS	4	DIN	U1065	48302
1.3	1.3	44	08.1979 - 07.1983	GF	4	DIN	U1065	48302
1.5	1.5	51	04.1974 - 12.1975	FH	4	DIN	U1065	48302

*e* kWC
y
I

Type-No.

Stock-No.

**VOLKSWAGEN
GOLF I**

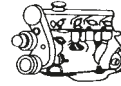
1.5	1.5	51	08.1977 - 07.1983	JB	4	DIN	U1065	48302
1.6	1.6	51	08.1975 - 07.1977	FT	4	DIN	U1065	48302
1.6	1.6	51	08.1983 - 07.1987	EWA	4	M4	U1080	48343
1.6	1.6	51	08.1983 - 07.1987	EWA	4	M4	U1071	48308
1.6	1.6	53	04.1986 - 02.1990	RE	4	M4	U1080	48343
1.6	1.6	55	01.1983 - 02.1984	EW/ HN	4	DIN	U1065	48302
1.6	1.6	55	08.1984 - 04.1992	EW/ HN	4	M4	U1066	48303
1.6	1.6	81	08.1979 - 07.1982	EG	4	DIN	U1065	48302
1.6 GTI	1.6	81	08.1976 - 07.1982	EG	4	DIN	U1078	48341
1.8	1.8	66	08.1983 - 09.1992	EX	4	M4	U1080	48343
1.8	1.8	70	08.1983 - 07.1988	JH	4	M4	U1080	48343
1.8	1.8	70	08.1988 - 04.1993	JH	4	M4	U1071	48308
1.8	1.8	72	08.1989 - 03.1993	2H	4	M4	U1080	48343
1.8 GTI	1.8	82	08.1982 - 12.1983	DX/ JJ	4	DIN	U1078	48341
1.8	1.8	82	08.1983 - 12.1992	DX	4	M4	U1080	48343
1.8	1.8	82	08.1982 - 12.1989	DX/ EV/ PB	4	M4	U1080	48343

GOLF II

1.0	1.0	33	11.1983 - 07.1984	GN	4	DIN	U1065	48302
1.0	1.0	33	08.1984 - 08.1985	GN	4	M4	U1066	48303
1.0	1.0	37	08.1985 - 07.1987	HZ	4	M4	U1080	48343
1.0	1.0	37	08.1987 - 10.1991	HZ	4	M4	U1071	48308
1.3	1.3	37	08.1985 - 07.1987	NU	4	M4	U1080	48343
1.3	1.3	37	08.1987 - 12.1987	NU	4	M4	U1071	48308
1.3	1.3	40	08.1983 - 07.1984	HK/ MH	4	DIN	U1065	48302
1.3	1.3	40	08.1984 - 06.1985	HK/ MH	4	M4	U1066	48303
1.3 CAT	1.3	40	06.1986 - 07.1987	2G/ MH/ NZ	4	M4	U1080	48343
1.3	1.3	40	08.1985 - 06.1987	HK/ MH	4	M4	U1071	48308
1.3 CAT	1.3	40	08.1987 - 12.1992	2G/ MH/ NZ	4	M4	U1071	48308
1.3 CAT	1.3	40	06.1986 - 12.1992	2G/ MH/ NZ	4	M4	U1001	48000
1.3	1.3	43	08.1983 - 07.1984	GT	4	DIN	U1065	48302
1.3	1.3	43	08.1984 - 10.1986	GT	4	M4	U1066	48303
1.6	1.6	51	08.1986 - 07.1991	EZA/ PN	4	M4	U1066	48303
1.6	1.6	51	08.1986 - 07.1991	EZA/ PN	4	M4	U1080	48343
1.6	1.6	51	10.1986 - 12.1992	PN	4	M4	U1080	48343
1.6	1.6	53	02.1986 - 10.1991	RF	4	M4	U1080	48343
1.6	1.6	55	08.1983 - 07.1984	ABN/ EZ/ HM	4	DIN	U1065	48302
1.6	1.6	55	08.1984 - 07.1992	ABN/ EZ/ HM	4	M4	U1066	48303
1.6	1.6	55	08.1983 - 07.1992	ABN/ EZ/ HM	4	M4	U1080	48343
1.8	1.8	62	08.1986 - 01.1990	RH	4	M4	U1080	48343
1.8	1.8	62	08.1986 - 01.1990	RH	4	M4	U1071	48308
1.8	1.8	66	08.1984 - 10.1991	GU/ GX/ HV	4	M4	U1080	48343
1.8 CAT	1.8	66	08.1987 - 10.1991	GX/ RP	4	M4	U1080	48343
1.8 Syncro	1.8	66	02.1986 - 07.1989	GU/ GX	4	M4	U1071	48308
1.8 Syncro	1.8	72	08.1989 - 07.1991	1P	4	M4	U1080	48343
1.8 Syncro	1.8	72	08.1988 - 07.1989	1P	4	M4	U1071	48308
1.8 GTI	1.8	77	01.1985 - 07.1985	HT/ RV	4	M4	U1080	48343
1.8 GTI	1.8	79	08.1985 - 10.1987	RD	4	M4	U1080	48343
1.8 GTI CAT	1.8	79	01.1987 - 10.1991	PF	4	M4	U1080	48343
1.8 GTI CAT	1.8	79	01.1987 - 10.1991	PF	4	M4	U1071	48308



e kW

C
Y
I

Type-No.

Stock-No.

VOLKSWAGEN**GOLF II**

1.8 GTI	1.8	82	08.1983 - 10.1991	DX/ EV/ GZ/ PB	4	M4	U1080	48343
1.8 GTI	1.8	82	08.1983 - 10.1991	DX/ EV/ GZ/ PB	4	M4	U1071	48308
1.8 GTI 16V	1.8	95	02.1986 - 10.1991	PL	4	M4	U1080	48343
1.8 GTI 16V	1.8	95	02.1986 - 10.1991	PL	4	M4	U1071	48308
1.8 GTI 16V	1.8	102	02.1986 - 06.1990	KR	4	M4	U1080	48343
1.8 GTI 16V	1.8	102	02.1986 - 06.1990	KR	4	M4	U1071	48308
1.8 GTI G60	1.8	118	08.1988 - 07.1991	1H/ PG	4	M4	U1080	48343

GOLF III

1.3	1.3	40	08.1991 - 07.1992	2G	4	M4	U1001	48000
1.4	1.4	40	11.1991 - 04.1999	ABD/ AEX	4	M4	U1001	48000
1.4	1.4	44	10.1991 - 04.1999	ABD/ AEX/ APQ	4	M4	U1001	48000
1.6	1.6	55	09.1992 - 08.1997	ABU/ AEA/ AEE	4	M4	U1001	48000
1.6	1.6	55	07.1993 - 12.1997	ABU/ AEA/ AEE	4	M4	U1001	48000
1.6	1.6	74	10.1994 - 05.1998	AEK/ AFT/ AKS	4	M4	U1001	48000
1.8	1.8	55	11.1991 - 04.1999	AAM/ ANN	4	M4	U1001	48000
1.8	1.8	66	11.1991 - 08.1997	ABS/ ACC/ ADZ	4	M4	U1001	48000
1.8	1.8	66	07.1993 - 04.1999	ABS/ ADZ/ ANP	4	M4	U1001	48000
2.0	2.0	85	11.1991 - 04.1999	2E/ ABA/ ADY/ AGG/ AKR	4	M4	U1001	48000
2.0 GTI 16V	2.0	110	08.1992 - 08.1997	ABF	4	M4	U1001	48000
2.8 VR6	2.8	120	08.1995 - 09.1997	AAA	6	M4	U2024	48087
2.8 VR6	2.8	128	01.1992 - 08.1997	AAA	6	M4	U2024	48087
2.9 VR6 Syncro	2.9	140	10.1994 - 04.1999	ABV	6	M4	U2024	48087

GOLF IV

1.4 16V	1.4	55	08.1997 - 06.2005	AHW/ AKQ/ APE	4	SAE	U5002	48003
1.4 16V	1.4	55	08.1997 - 06.2005	AXP/ BCA	4	SAE	U5002	48003
1.4 16V	1.4	55	08.1997 - 06.2005	AHW/AXP/BCA	4	M4	U2003	48010
1.4 16V	1.4	55	08.1997 - 06.2005	APE/AKQ	4	M4	U2003	48010
1.6	1.6	74	08.1997 - 02.2000	AKL/ APF/ AEH	4	M4	U2003	48010
1.6	1.6	74	05.1999 - 02.2000	AKL/ APF/ AEH	4	M4	U2003	48010
1.6	1.6	74	06.1998 - 06.2002	AFT/ AKS	4	M4	U1001	48000
1.6	1.6	75	08.2000 - 06.2005	AVU/ BFQ/ BJH	4	M4	U2003	48010
1.6 16V	1.6	77	02.2000 - 06.2005	ATN/ AUS/ AZD/ BCB	4	SAE	U5002	48003
1.6 16V	1.6	77	02.2000 - 06.2005	AUS/ ATN	4	M4	U2003	48010
1.6 16V	1.6	77	02.2000 - 06.2005	BCB/ AZD	4	M4	U2003	48010
1.6 FSI	1.6	81	01.2002 - 06.2005	BAD	4	SAE	U5002	48003
1.6 FSI	1.6	85	10.2003 - 07.2004	BAG	4	SAE	U5002	48003
1.8 T	1.8	110	08.1997 - 05.2003	AGU/ AQA/ ARZ	4	SAE	U5004	48008
1.8 T	1.8	110	08.1997 - 05.2003	AUM/ AWD	4	SAE	U5004	48008
1.8 T	1.8	110	05.2000 - 06.2006	AGU/ AQA/ ARZ	4	SAE	U5022	48082
1.8 T	1.8	110	05.2000 - 06.2006	AUM/ AWD	4	SAE	U5022	48082
1.8	1.8	110	08.1997 - 06.2005	ARZ/ AQA/ AGU	4	SAE	U5003	48005
1.8	1.8	110	08.1997 - 06.2005	AUM/ AWD	4	SAE	U5003	48005
1.8	1.8	132	08.2001 - 06.2005	AUQ	4	SAE	U5003	48005
1.8	1.8	55	06.1998 - 06.2002	AAM/ ANN	4	M4	U1001	48000
1.8	1.8	66	06.1998 - 06.2002	ADZ/ ANP	4	M4	U1001	48000
1.8	1.8	92	08.1997 - 06.2005	AGN/ BAF	4	M4	U2003	48010
2.0	2.0	85	07.1998 - 06.2005	APK/ AZJ	4	M4	U2003	48010
2.0	2.0	85	07.1998 - 06.2005	AQY/ AZG	4	M4	U2003	48010
2.0	2.0	85	06.1998 - 06.2002	AGG/ AKR/ ATU	4	M4	U1001	48000



e kW

C
y
I

Type-No.

Stock-No.

**VOLKSWAGEN
GOLF IV**

2.0	2.0	85	06.1998 - 06.2002	AWF/ AWG	4	M4	U1001	48000
2.0	2.0	85	07.1998 - 06.2005	APK/ AQY/ AZG	4	M4	U2011	48038
2.0	2.0	85	07.1998 - 06.2005	AZJ/ AZH	4	M4	U2011	48038
2.0 Bi-Fuel	2.0	85	02.2002 - 06.2006	BEH	4	M4	U2011	48038
2.3 V5	2.3	110	08.1997 - 10.2000	AGZ	5	M4	U2033	48150
2.3 V5	2.3	125	10.2000 - 06.2005	AQN	5	SAE	U5011	48035
2.8	2.8	128	08.1997 - 09.1999	AAA	6	M4	U2024	48087
2.8 V6 4motion	2.8	150	03.1999 - 06.2005	AQP/ AUE/ BDE	6	M4	U2026	48101
2.8 V6 4motion	2.8	150	05.2001 - 06.2005	AQP/ AUE/ BDE	6	SAE	U5011	48035
3.2 R32 4motion	3.2	177	09.2002 - 06.2005	BFH/ BML	6	SAE	U5020	48065

GOLF V

1.4 16V	1.4	55	10.2003 - 05.2006	BCA	4	SAE	U5002	48003
1.4 16V	1.4	55	10.2003 -	BCA	4	M4	U2003	48010
1.4 16V	1.4	59	05.2006 - 11.2008	BUD	4	SAE	U5002	48003
1.4 FSI	1.4	66	10.2003 - 05.2006	BKG/ BLN	4	SAE	U5002	48003
1.4 TSI	1.4	90	05.2007 - 11.2008	CAXA	4	SAE	U5002	48003
1.4 TSI	1.4	103	05.2006 - 11.2008	BMY	4	SAE	U5002	48003
1.4 TSI	1.4	118	07.2008 -	CAVD	4	SAE	U5002	48003
1.4 TSI	1.4	125	11.2005 - 11.2008	BLG	4	SAE	U5002	48003
1.6	1.6	75	01.2004 -	BGU/BSF/BSE	4	M4	U2003	48010
1.6 FSI	1.6	85	10.2003 - 07.2008	BAG/ BLF/ BLP	4	SAE	U5002	48003
2.0	2.0	85	08.2003 - 12.2005	APK	4	M4	U2003	48010
2.0 FSI	2.0	110	01.2004 - 11.2008	AXW/ BLR/ BLX/ BLY	4	SAE	U5015	48042
2.0 FSI	2.0	110	01.2004 - 11.2008	BVX/ BLY/ BVZ	4	SAE	U5015	48042
2.0 GTI	2.0	147	10.2004 - 11.2008	AXX/ BPY/ BWA	4	SAE	U5015	48042
2.0 GTI	2.0	147	10.2004 - 11.2008	CAWB/ CBFA/ CCTA	4	SAE	U5015	48042
2.0 GTI	2.0	169	09.2006 - 11.2008	BYD	4	SAE	U5015	48042
2.5 FSI	2.5	110	06.2005 - 05.2007	BGP/ BGQ	5	SAE	U5015	48042
3.2	3.2	184	09.2005 -	BUB	6	SAE	U5020	48065

GOLF VI

1.4	1.4	59	10.2008 -	BUD/ CGGA	4	SAE	U5002	48003
1.4 TSI	1.4	90	10.2008 -	CAXA	4	SAE	U5002	48003
1.4 TSI	1.4	118	10.2008 -	CAVD	4	SAE	U5002	48003
1.6	1.6	75	10.2008 -	CCSA/BSF	4	M4	U2003	48010
1.6	1.6	75	10.2008 -	CMXA/BSE	4	M4	U2003	48010
1.8 TSI	1.8	118	06.2009 -	CDAA	4	SAE	U5015	48042
2.0 TSI	2.0	155	04.2009 -	CCZB	4	SAE	U5015	48042
2.0 R 4motion	2.0	188	11.2009 -	CDLC	4	SAE	U5015	48042
2.0 R 4motion	2.0	199	11.2009 -	CDLF	4	SAE	U5015	48042

GOLF PLUS

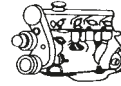
1.6	1.6	75	05.2005 -	CCSA/BSF	4	M4	U2003	48010
1.6	1.6	75	05.2005 -	CMXA/BSE	4	M4	U2003	48010

JETTA II

1.3 CAT	1.3	40	06.1987 - 12.1991	2G/ MH/ NZ	4	M4	U1001	48000
1.3	1.3	40	01.1984 - 06.1987	HK/ MH	4	DIN	U1065	48302
1.3 CAT	1.3	40	06.1987 - 12.1991	2G/ MH/ NZ	4	DIN	U1065	48302
1.3	1.3	40	01.1984 - 06.1987	HK/ MH	4	M4	U1066	48303



e kW

C
Y
I

Type-No.

Stock-No.

VOLKSWAGEN**JETTA II**

1.3 CAT	1.3	40	06.1987 - 12.1991	2G/ MH/ NZ	4	M4	U1066	48303
1.3	1.3	40	01.1984 - 06.1987	HK/ MH	4	M4	U1080	48343
1.3 CAT	1.3	40	06.1987 - 12.1991	2G/ MH/ NZ	4	M4	U1080	48343
1.3	1.3	43	01.1984 - 10.1986	GT	4	M4	U1066	48303
1.6	1.6	51	10.1986 - 10.1991	PN	4	M4	U1080	48343
1.6	1.6	53	03.1986 - 10.1991	RF	4	M4	U1080	48343
1.6	1.6	55	01.1984 - 07.1992	ABN/ EZ/ HM	4	M4	U1066	48303
1.6	1.6	55	01.1984 - 07.1992	ABN/ EZ/ HM	4	M4	U1080	48343
1.8 Syncro	1.8	62	08.1987 - 07.1988	RH	4	M4	U2021	48080
1.8	1.8	62	08.1986 - 01.1990	RH	4	M4	U1080	48343
1.8	1.8	62	08.1986 - 01.1990	RH	4	M4	U1071	48308
1.8	1.8	66	08.1984 - 10.1991	GU/ GX/ HV/ RP	4	M4	U1080	48343
1.8 CAT	1.8	66	08.1987 - 10.1991	GX/ RP	4	M4	U1080	48343
1.8	1.8	66	08.1984 - 10.1991	GU/ GX/ HV/ RP	4	M4	U1071	48308
1.8 CAT	1.8	66	08.1987 - 10.1991	GX/ RP	4	M4	U1071	48308
1.8 Syncro	1.8	72	08.1988 - 07.1991	1P	4	M4	U1080	48343
1.8	1.8	77	01.1985 - 07.1988	HT/ RV	4	M4	U1080	48343
1.8	1.8	82	01.1984 - 10.1991	EV/ GZ/ PB	4	M4	U1080	48343
1.8 16V	1.8	95	08.1986 - 10.1991	PL	4	M4	U1080	48343
1.8 16V	1.8	95	08.1986 - 10.1991	PL	4	M4	U1071	48308
1.8 16V	1.8	102	06.1987 - 12.1989	KR	4	M4	U1080	48343
1.8 16V	1.8	102	06.1987 - 12.1989	KR	4	M4	U1071	48308

JETTA III

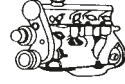
1.4 TSI	1.4	90	05.2007 - 10.2010	CAXA	4	SAE	U5002	48003
1.4 TSI	1.4	103	07.2006 - 10.2010	BMV	4	SAE	U5002	48003
1.4 TSI	1.4	118	07.2008 - 10.2010	CAVD	4	SAE	U5002	48003
1.4 TSI	1.4	125	07.2006 - 10.2010	BLG	4	SAE	U5002	48003
2.5 FSI	2.5	125	07.2008 - 10.2010	CBTA/ CBUA/ CCCA	5	SAE	U5015	48042
1.6	1.6	75	10.2005 - 10.2010	CCSA/BSF/BSE	4	M4	U2003	48010
1.6	1.6	85	09.2005 - 10.2010	BLF	4	SAE	U5002	48003
2.0 FSI	2.0	110	08.2005 - 10.2010	BLR/ BLY/ BVY/ BVZ	4	SAE	U5015	48042
2.0 TFSI	2.0	147	10.2005 - 10.2010	BPY/ BWA/ CAWB	4	SAE	U5015	48042
2.0 TFSI	2.0	147	10.2005 - 10.2010	CBFA/ CCTA/ CCZA	4	SAE	U5015	48042
2.0 TFSI	2.0	147	10.2005 - 10.2010	BPY/ BWA/ CAWB	4	SAE	U5015	48042
2.0 TFSI	2.0	147	10.2005 - 10.2010	CBFA/ CCTA/ CCZA	4	SAE	U5015	48042

KAEFER

1.2	1.2	22	01.1954 - 07.1965	M51	4	DIN	U1062	48299
1.2	1.2	25	01.1960 - 12.1985	D	4	DIN	U1062	48299
1.2	1.2	25	01.1960 - 12.1985	D	4	DIN	U1079	48342
1.3	1.3	27	08.1965 - 07.1970	E	4	DIN	U1079	48342
1.3	1.3	29	07.1964 - 07.1970	F	4	DIN	U1079	48342
1.3	1.3	29	08.1970 - 07.1975	AC	4	DIN	U1079	48342



e kW

C
y
I

Type-No.

Stock-No.

**VOLKSWAGEN
KAEFER**

1.3	1.3	32	01.1970 - 03.1981	AB/ AR	4	DIN	U1079	48342
1.5	1.5	32	08.1966 - 11.1973	H	4	DIN	U1079	48342
1.6	1.6	35	08.1970 - 07.1974	AE/ AH/ AK	4	DIN	U1079	48342
1.6	1.6	35	07.1969 - 07.1970	B	4	DIN	U1079	48342
1.6	1.6	35	08.1972 - 12.1979	AD	4	DIN	U1079	48342
1.6	1.6	37	01.1970 - 12.1979	AD/ AJ/ AS	4	DIN	U1079	48342

LT

2.3	2.3	105	05.1996 - 07.2006	AGL	4	M4/M4	U4026	48018
2.4	2.4	66	12.1982 - 07.1992	DL	6	M4	U1066	48303
2.4	2.4	66	12.1982 - 07.1992	DL	6	M4	U1071	48308
2.4 i	2.4	69	08.1989 - 06.1996	1E	6	M4	U1080	48343
2.4 i	2.4	69	08.1989 - 06.1996	1E	6	M4	U1071	48308
2.4 Syncro	2.4	70	08.1992 - 07.1994	1E	6	M4	U1080	48343
2.4 Syncro	2.4	70	08.1992 - 07.1994	1E	6	M4	U1071	48308

LUPO

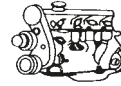
1.0	1.0	37	09.1998 - 07.2005	AER/ ALD/ ALL	4	SAE	U6020	48114
1.0	1.0	37	09.1998 - 07.2005	ANV/ AUC	4	SAE	U6020	48114
1.0	1.0	37	09.1998 - 07.2005	AER/ALD/ANV	4	M4	U2003	48010
1.0	1.0	37	09.1998 - 07.2005	ALL/AUC	4	M4	U2003	48010
1.0	1.0	37	09.1998 - 07.2005	AER/ ALD/ ALL	4	M4	U1001	48000
1.0	1.0	37	09.1998 - 07.2005	ANV/ AUC	4	M4	U1001	48000
1.4	1.4	44	10.2000 - 07.2005	AUD	4	M4	U2003	48010
1.4 16V	1.4	55	09.1998 - 07.2005	AHW/ AKQ/ APE	4	SAE	U5002	48003
1.4 16V	1.4	55	09.1998 - 07.2005	AUA/ BBY	4	SAE	U5002	48003
1.4 16V	1.4	55	09.1998 - 07.2005	AHW/APE/BBY	4	M4	U2003	48010
1.4 16V	1.4	55	09.1998 - 07.2005	AKQ/AUA	4	M4	U2003	48010
1.4 16V	1.4	74	08.1999 - 07.2005	AFK/AUB/AQQ	4	M4	U2003	48010
1.6 GTI	1.6	92	09.2000 - 07.2005	AVY	4	M4	U2003	48010

NEW BEETLE

1.4	1.4	55	11.2001 -	BCA	4	SAE	U5002	48003
1.4	1.4	55	11.2001 -	BCA	4	M4	U2003	48010
1.6	1.6	74	10.1999 - 09.2000	AWH	4	M4	U2003	48010
1.6	1.6	75	06.2000 -	AYD/BFS	4	M4	U2003	48010
1.8 T	1.8	110	10.1999 -	AGU/ APH/ AVC	4	SAE	U5022	48082
1.8 T	1.8	110	10.1999 -	AWU/ AWV/ BKF	4	SAE	U5022	48082
1.8 T	1.8	110	10.1999 -	AWW/APH/AVC	4	SAE	U5003	48005
1.8 T	1.8	110	10.1999 -	AGU/AWU/BKF	4	SAE	U5003	48005
1.8 T	1.8	132	11.2001 - 06.2005	AWP/BNU	4	SAE	U5003	48005
2.0	2.0	85	01.1998 -	APK/AZJ/AVH	4	M4	U2003	48010
2.0	2.0	85	01.1998 -	AQY/AEG/BEV/BHP	4	M4	U2003	48010
2.0	2.0	85	01.1998 -	BER/AZG/CBPA/BEJ	4	M4	U2003	48010
2.0	2.0	85	09.2002 -	AZJ/ BDC	4	M4	U2011	48038
2.0	2.0	85	09.2002 -	BEV/ BGD	4	M4	U2011	48038



e kW

C
Y
I

Type-No.

Stock-No.

VOLKSWAGEN**NEW BEETLE**

2.3	2.3	125	10.2000 -	AQN	5	SAE	U5011	48035
2.5	2.5	110	07.2005 -	BPR/ BPS	5	SAE	U5015	48042
RSI 3.2	3.2	165	04.2000 - 05.2001	AXJ	6	M4	U2026	48101

PASSAT

1.3	1.3	40	05.1973 - 07.1983	FY	4	M4	U1080	48343
1.3	1.3	44	08.1980 - 07.1986	FZ	4	M4	U1080	48343
1.4 TSI	1.4	90	05.2007 -	CAXA	4	SAE	U5002	48003
1.4 TSI EcoFuel	1.4	110	01.2009 -	CDGA	4	SAE	U5002	48003
1.6	1.6	51	08.1987 - 03.1988	PP	4	M4	U1080	48343
1.6	1.6	53	02.1988 - 09.1991	1F/ EZ	4	M4	U1080	48343
1.6	1.6	53	02.1986 - 03.1988	RL	4	M4	U1080	48343
1.6	1.6	53	02.1988 - 09.1991	1F/ EZ	4	M4	U1071	48308
1.6	1.6	53	02.1986 - 03.1988	RL	4	M4	U1071	48308
1.6	1.6	53	02.1988 - 09.1991	1F/ EZ	4	M4	U1003	48039
1.6	1.6	53	04.1988 - 09.1991	1F/ EZ	4	M4	U1001	48000
1.6	1.6	53	08.1975 - 07.1980	FS	4	DIN	U2005	48021
1.6	1.6	55	02.1988 - 12.1988	ABN/ EZ	4	M4	U1080	48343
1.6	1.6	55	08.1980 - 03.1988	WV/ YN	4	M4	U1080	48343
1.6	1.6	55	08.1980 - 03.1988	DT	4	M4	U1080	48343
1.6	1.6	55	02.1988 - 12.1988	ABN/ EZ	4	M4	U1071	48308
1.6	1.6	74	10.1996 - 11.2000	AHL/ADP	4	M4	U2003	48010
1.6	1.6	74	10.1996 - 11.2000	ARM/ANA	4	M4	U2003	48010
1.6	1.6	74	07.1994 - 08.1996	AEK/ AFT	4	M4	U1001	48000
1.6	1.6	75	11.2000 - 05.2005	ALZ	4	M4	U2003	48010
1.6	1.6	75	05.2005 -	BSF/BSE	4	M4	U2003	48010
1.6 FSI	1.6	85	03.2005 -	BLF	4	SAE	U5002	48003
1.8	1.8	55	08.1990 - 05.1997	AAM	4	M4	U1001	48000
1.8	1.8	64	05.1986 - 03.1988	RM	4	DIN	U1078	48341
1.8	1.8	64	05.1986 - 03.1988	RM	4	M4	U1080	48343
1.8	1.8	66	01.1985 - 03.1988	DS/ JN	4	DIN	U1078	48341
1.8	1.8	66	02.1988 - 08.1996	ABS/ ADZ/ RP	4	M4	U1080	48343
1.8	1.8	66	01.1983 - 03.1988	DS/ JN/ JV	4	M4	U1080	48343
1.8	1.8	66	02.1988 - 08.1996	ABS/ ADZ/ RP	4	M4	U1081	48344
1.8	1.8	66	01.1983 - 03.1988	DS/ JN/ JV	4	M4	U1081	48344
1.8	1.8	66	02.1988 - 05.1997	ABS/ ADZ/ RP	4	M4	U1001	48000
1.8	1.8	79	04.1988 - 07.1993	PF	4	M4	U1080	48343
1.8	1.8	82	04.1988 - 07.1992	PB	4	M4	U1080	48343
1.8	1.8	82	12.1983 - 03.1988	DZ	4	M4	U1080	48343
1.8	1.8	82	04.1988 - 07.1992	PB	4	M4	U1071	48308
1.8	1.8	85	01.1997 - 11.2000	AFY	4	M4/M4	U6037	48048
1.8	1.8	92	10.1996 - 11.2000	ADR/ APT/ ARG	4	M4/M4	U6037	48048
1.8	1.8	92	03.2003 - 03.2005	APT	4	M4/M4	U6037	48048
1.8 16V	1.8	100	04.1988 - 12.1989	KR	4	M4	U1080	48343
1.8 16V	1.8	100	04.1988 - 12.1989	KR	4	M4	U1071	48308
1.8 T	1.8	110	10.1996 - 11.2000	AEB/ ANB/ APU	4	SAE	U5004	48008
1.8 T 20V	1.8	110	11.2000 - 05.2005	AWT/AWL	4	SAE	U5003	48005
1.8 TSI	1.8	112	11.2009 -	CDAB/ CGYA	4	SAE	U5015	48042
1.8 G60 Syncro	1.8	118	08.1988 - 08.1996	PG	4	M4	U1080	48343
1.8 TSI	1.8	118	05.2007 -	BZB/ CDAA	4	SAE	U5015	48042



e kW

C
y
I

Type-No.

Stock-No.

**VOLKSWAGEN
PASSAT**

1.8 TSI	1.8	118	08.2010 -	CDA A	4	SAE	U5015	48042
2.0	2.0	85	08.1983 - 03.1988	HP/ JS	5	M4	U1080	48343
2.0	2.0	85	11.2000 - 05.2005	AZM/BFF	4	M4	U2003	48010
2.0	2.0	85	02.1990 - 05.1997	2E/ ADY/ AGG	4	M4	U1001	48000
2.0	2.0	96	11.2001 - 05.2005	ALT	4	SAE	U5003	48005
2.0 16V	2.0	110	01.1994 - 05.1997	ABF	4	M4	U1001	48000
2.0 FSI	2.0	110	03.2005 -	BLR/ BLY/ BVY	4	SAE	U5015	48042
2.0 FSI	2.0	110	03.2005 -	BVZ/ BLX/ BVX	4	SAE	U5015	48042
2.0 FSI	2.0	147	07.2005 -	AXX/ BPY/ BWA/ CAWB	4	SAE	U5015	48042
2.0 FSI	2.0	147	07.2005 -	CBFA/ CCTA/ CCZA	4	SAE	U5015	48042
2.2	2.2	85	08.1985 - 03.1988	KX	5	M4	U1080	48343
2.2	2.2	88	08.1985 - 03.1988	JT	5	M4	U1080	48343
2.2	2.2	100	01.1985 - 03.1988	KV	5	M4	U1080	48343
2.3 VR5	2.3	110	10.1996 - 11.2000	AGZ	5	M4	U2033	48150
2.3 V5	2.3	125	11.2000 - 05.2005	AZX	5	SAE	U5046	48165
2.8 VR6	2.8	128	06.1991 - 08.1996	AAA	6	M4	U2024	48087
2.8 V6	2.8	142	08.1996 - 11.2000	ACK/ ALG/ APR/ AQD	6	M4	U2010	48037
2.8 4motion	2.8	142	11.2000 - 05.2005	AMX/ ATQ	6	M4	U2010	48037
2.9 VR6 Syncro	2.9	135	01.1994 - 05.1997	ABV	6	M4	U2024	48087
3.2	3.2	184	11.2005 -	AXZ	6	SAE	U5020	48065
3.6 R36 4motion	3.6	220	04.2007 -	BWS	6	SAE	U5020	48065
4.0 W8 4motion	4.0	202	09.2001 - 05.2005	BDN/ BDP	8	SAE	U5017	48047

PHAETON

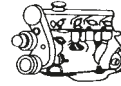
3.2 V6	3.2	177	04.2002 -	AYT/ BKL/ BRK	6	SAE	U5020	48065
3.6 V6 4motion	3.6	206	11.2008 -	CHNA	6	SAE	U5020	48065
6.0 W12 4motion	6.0	309	04.2002 -	BAN	12	SAE	U5017	48047
6.0 W12 4motion	6.0	331	05.2005 -	BRN/ BTT	12	SAE	U5017	48047

POLO

1.0	1.0	29	10.1981 - 10.1986	GL	4	M4	U1066	48303
45 1.0	1.0	33	10.1994 - 09.1996	AEV	4	M4	U1080	48343
1.0	1.0	33	08.1985 - 01.1992	HZ	4	M4	U1080	48343
1.0 CAT	1.0	33	08.1989 - 09.1994	AAK/ AAU/ ACM	4	M4	U1080	48343
1.0	1.0	33	08.1985 - 01.1992	HZ	4	M4	U1071	48308
1.0	1.0	33	01.1985 - 09.1994	AAK/ AAU/ HZ	4	M4	U1071	48308
1.0 CAT	1.0	33	08.1989 - 09.1994	AAK/ AAU/ ACM	4	M4	U1003	48039
1.0	1.0	33	01.1985 - 09.1994	AAK/ AAU/ HZ	4	M4	U1003	48039
1.0 CAT	1.0	33	08.1989 - 09.1994	AAK/ AAU/ ACM	4	M4	U1001	48000
1.0	1.0	33	01.1985 - 12.1999	AAK/ AAU/ HZ	4	M4	U1001	48000
1.0	1.0	37	10.1999 - 09.2001	ALD/ AUC	4	M4	U2003	48010
1.0	1.0	37	08.1996 - 12.2001	AER/ ALL	4	M4	U1001	48000
1.2	1.2	40	01.2002 - 05.2007	AWY/ BMD	3	SAE	U5006	48015
1.2	1.2	44	06.2009 -	CGPB	3	SAE	U5002	48003
1.2	1.2	44	05.2007 -	BBM	3	SAE	U5006	48015
1.2 12V	1.2	47	10.2001 - 07.2007	AZQ/ BME	3	SAE	U5002	48003
1.2	1.2	51	06.2009 -	CGPA	3	SAE	U5002	48003



e kW

C
Y
I

Type-No.

Stock-No.

VOLKSWAGEN**POLO**

1.2 12V	1.2	51	05.2007 -	BZG	3	SAE	U5002	48003
1.3	1.3	40	08.1983 - 07.1988	HK/ MH	4	M4	U1066	48303
1.3 CAT	1.3	40	07.1987 - 08.1994	2G/ AAV/ MH/ NZ	4	M4	U1066	48303
1.3	1.3	40	08.1983 - 07.1988	HK/ MH	4	M4	U1080	48343
1.3 CAT	1.3	40	07.1987 - 09.1994	2G/ AAV/ MH/ NZ	4	M4	U1080	48343
1.3	1.3	40	08.1983 - 07.1988	HK/ MH	4	M4	U1071	48308
1.3 CAT	1.3	40	07.1987 - 09.1994	2G/ AAV/ MH/ NZ	4	M4	U1071	48308
1.3 CAT	1.3	40	07.1987 - 09.1994	2G/ AAV/ MH/ NZ	4	M4	U1003	48039
1.3 CAT	1.3	40	07.1987 - 09.1994	2G/ AAV/ MH/ NZ	4	M4	U1001	48000
1.3	1.3	43	10.1981 - 07.1982	GT/ HJ	4	M4	U1066	48303
1.3	1.3	43	10.1981 - 07.1982	GT/ HJ	4	M4	U1080	48343
1.3	1.3	43	10.1981 - 07.1982	GT/ HJ	4	M4	U1071	48308
1.3	1.3	55	09.1982 - 09.1989	GK	4	M4	U1080	48343
1.3 CAT	1.3	55	10.1989 - 03.1991	3F	4	M4	U1080	48343
1.3	1.3	55	09.1982 - 09.1989	GK	4	M4	U1071	48308
1.3 CAT	1.3	55	10.1989 - 03.1991	3F	4	M4	U1001	48000
1.3	1.3	57	03.1991 - 09.1994	3F	4	M4	U1080	48343
1.3	1.3	57	03.1991 - 09.1994	3F	4	M4	U1001	48000
1.3 G40	1.3	83	08.1990 - 09.1994	PY	4	M4	U1080	48343
1.3 G40	1.3	85	01.1987 - 08.1990	PY	4	M4	U1080	48343
1.4	1.4	40	12.1998 - 09.2001	ANX/AKP	4	M4	U2003	48010
55 1.4	1.4	40	08.1995 - 10.1999	AEX	4	M4	U1001	48000
54 1.4	1.4	40	01.1998 - 08.1999	ANX	4	M4	U1001	48000
1.4	1.4	44	10.1999 - 09.2001	AKK/AUD	4	M4	U2003	48010
60 1.4	1.4	44	12.1995 - 09.2001	AEX/AKV/ANW	4	M4	U2003	48010
60 1.4	1.4	44	12.1995 - 09.2001	AKK/APQ/AUD	4	M4	U2003	48010
1.4	1.4	44	05.1997 - 09.2001	AEX/ AKK/ AKV	4	M4	U1001	48000
1.4	1.4	44	05.1997 - 09.2001	ANW/ APQ/ AUD	4	M4	U1001	48000
1.4	1.4	44	05.1998 - 12.1999	AEX/ APQ	4	M4	U1001	48000
1.4 16V	1.4	55	10.1999 - 09.2001	AHW/ APE/ AUA	4	SAE	U5002	48003
1.4 16V	1.4	55	10.2001 - 05.2008	AUA/ BBY/ BKY	4	SAE	U5002	48003
1.4 16V	1.4	55	10.1999 - 09.2001	AHW/APE/AUA	4	M4	U2003	48010
1.4 16V	1.4	55	10.2001 - 05.2008	BBY/BKY/AUA	4	M4	U2003	48010
1.4 16V	1.4	59	05.2006 -	BUD	4	SAE	U5002	48003
1.4	1.4	63	06.2009 -	CGGB	4	SAE	U5002	48003
1.4 FSI	1.4	63	02.2002 - 07.2006	AXU	4	SAE	U5002	48003
1.4 16V	1.4	74	10.1999 - 09.2001	AFK/ AQQ/ AUB	4	SAE	U5002	48003
1.4 16V	1.4	74	10.2001 - 05.2008	AUB/ BBZ	4	SAE	U5002	48003
1.4 16V	1.4	74	10.1999 - 09.2001	AFK/AUB/AQQ	4	M4	U2003	48010
1.4 16V	1.4	74	10.2001 - 05.2008	BBZ/AUB	4	M4	U2003	48010
100 1.4 16V	1.4	74	04.1996 - 10.1999	AFH	4	M4	U1001	48000
75 1.6	1.6	55	10.1994 - 10.1999	AEA/ AEE/ AHS	4	M4	U1001	48000
75 1.6	1.6	55	11.1995 - 09.2001	AEE/ ALM	4	M4	U1001	48000
75 1.6	1.6	55	11.1995 - 09.1997	1F	4	M4	U1001	48000
100 1.6	1.6	74	12.1995 - 09.2001	AKL/APF/AEH	4	M4	U2003	48010
100 1.6	1.6	74	12.1995 - 09.2001	AUR/AFT	4	M4	U2003	48010
100 1.6	1.6	74	12.1995 - 09.2001	AEH/ AFT/ AKL	4	M4	U1001	48000
100 1.6	1.6	74	12.1995 - 09.2001	APF/ AUR	4	M4	U1001	48000



e kW

C
y
I

Type-No.

Stock-No.

VOLKSWAGEN**POLO**

1.6	1.6	74	05.1997 - 09.2001	AEH/ AFT/ AKL	4	M4	U1001	48000
1.6	1.6	74	05.1997 - 09.2001	APF/ AUR	4	M4	U1001	48000
1.6 16V	1.6	77	05.2006 -	BTS	4	SAE	U5002	48003
1.6 16V GTI	1.6	92	10.1999 - 09.2001	AVY/ARC	4	M4	U2003	48010
1.8	1.8	66	05.1997 - 09.2001	ADZ	4	M4	U1001	48000
1.8 GTI	1.8	110	09.2005 -	BJX	4	SAE	U5003	48005
1.8 GTI Cup Edition	1.8	132	05.2006 -	BBU	4	SAE	U5003	48005
2.0	2.0	85	10.2004 -	BBX	4	M4	U2003	48010
2.0	2.0	85	08.1999 - 09.2001	ADC	4	M4	U1001	48000

SAGITAR

1.6	1.6	74	02.2006 -	AEH	4	M4	U2003	48010
-----	-----	----	-----------	-----	---	----	-------	-------

SANTANA

1.6	1.6	55	08.1981 - 12.1984	WV	4	M4	U1080	48343
1.8	1.8	66	01.1983 - 12.1984	DS	4	DIN	U1078	48341
2.0	2.0	85	08.1983 - 12.1984	HP/ JS	5	M4	U1080	48343

SAVEIRO

1.6	1.6	55	08.1990 - 07.1996	1F/ EW	4	M4	U1001	48000
1.6	1.6	55	08.1996 - 02.2002	1F/ EW	4	M4	U1001	48000

SCIROCCO

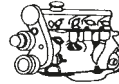
1.1	1.1	37	04.1974 - 07.1979	FA	4	DIN	U1065	48302
1.3	1.3	44	08.1979 - 12.1983	GF	4	DIN	U1065	48302
1.4 TSI	1.4	90	08.2008 -	CAXA/ CMSB	4	SAE	U5002	48003
1.4 TSI	1.4	118	05.2008 -	CAVD/ CNWA	4	SAE	U5002	48003
1.5	1.5	51	02.1974 - 12.1975	FH	4	DIN	U1065	48302
1.5	1.5	51	08.1977 - 07.1980	JB	4	DIN	U1065	48302
1.5	1.5	51	08.1980 - 12.1983	JB	4	DIN	U1065	48302
1.5	1.5	55	02.1974 - 08.1975	YJ/ ZB	4	DIN	U1065	48302
1.5	1.5	63	02.1974 - 12.1977	ZC	4	DIN	U1065	48302
1.6	1.6	51	08.1975 - 07.1977	FT	4	DIN	U1065	48302
1.6	1.6	51	08.1983 - 07.1984	EWA	4	M4	U1080	48343
1.6	1.6	55	08.1975 - 07.1979	FN/ FP	4	DIN	U1065	48302
1.6	1.6	55	01.1983 - 12.1989	EW	4	DIN	U1078	48341
1.6	1.6	55	01.1983 - 12.1989	EW	4	M4	U1080	48343
1.6	1.6	63	08.1975 - 07.1980	FR	4	DIN	U1065	48302
1.6	1.6	63	08.1980 - 04.1984	FR	4	DIN	U1065	48302
1.6	1.6	81	06.1976 - 07.1982	EG	4	DIN	U1065	48302
1.8	1.8	66	08.1983 - 07.1992	EX	4	M4	U1080	48343
1.8	1.8	70	11.1985 - 07.1992	JH	4	M4	U1080	48343
1.8	1.8	82	08.1982 - 12.1989	DX/ EV/ JJ/ PB	4	M4	U1080	48343
1.8 16V	1.8	95	03.1986 - 07.1992	PL	4	M4	U1080	48343
1.8 16V	1.8	102	10.1985 - 07.1989	KR	4	M4	U1080	48343
2.0 TSI	2.0	147	05.2008 - 11.2009	CAWB	4	SAE	U5015	48042
2.0 TSI	2.0	155	11.2009 - 05.2011	CCZB	4	SAE	U5015	48042
2.0 R	2.0	195	11.2009 -	CDLA	4	SAE	U5015	48042

SHARAN

1.4 TSI	1.4	110	05.2010 -	CAVA	4	SAE	U5002	48003
1.8 T 20V	1.8	110	09.1997 - 03.2010	AJH/ AWC	4	SAE	U5004	48008



e kW

C
Y
I

Type-No.

Stock-No.

VOLKSWAGEN**SHARAN**

1.8 T 20V	1.8	110	09.1997 - 03.2010	AJH/ AWC	4	SAE	U5022	48082
2.0 LPG	2.0	85	04.2006 - 03.2010	ATM	4	M4	U2003	48010
2.0	2.0	85	09.1995 - 03.2010	ADY/ ATM	4	M4	U1001	48000
2.0	2.0	110	09.1995 - 02.2000	ABF	4	M4	U1001	48000
2.0 TSI	2.0	147	12.2010 -	CCZA	4	SAE	U5015	48042
2.8 VR6	2.8	128	09.1995 - 04.2000	AAA/ AMY	6	M4	U2024	48087
2.8 V6 24V	2.8	150	04.2000 - 03.2010	AYL	6	SAE	U5011	48035

TIGUAN

1.4 TSI	1.4	90	08.2010 -	CAXA	4	SAE	U5002	48003
1.4 TSI	1.4	110	05.2008 -	BWK/ CAVA	4	SAE	U5002	48003
2.0 TFSI 4motion	2.0	125	09.2007 -	CAWA/ CGZC	4	SAE	U5015	48042
2.0 TFSI 4motion	2.0	147	09.2007 -	CAWB/ CCTA/ CCZA	4	SAE	U5015	48042

TOUAREG

3.2 V6	3.2	162	10.2002 - 11.2006	AZZ/ BAA/ BKJ	6	SAE	U5020	48065
3.2 V6	3.2	162	10.2002 - 11.2006	BMV/ BMX/ BRJ	6	SAE	U5020	48065
3.2 V6	3.2	177	11.2004 - 11.2006		6	SAE	U5020	48065
4.2 V8	4.2	228	12.2002 - 11.2006	AXQ	8	SAE	U5022	48082
3.6 V6 FSI	3.6	206	10.2005 - 05.2010	BHK/ BHL	6	SAE	U5020	48065
6.0 W12	6.0	331	08.2004 - 05.2010	BJN/ CFRA	12	SAE	U5017	48047

TOURAN

1.4 TSI	1.4	103	02.2006 -	BMV/ CAVC	4	SAE	U5002	48003
1.4 TSI EcoFuel	1.4	110	05.2009 -	CDGA	4	SAE	U5002	48003
1.4 FSI	1.4	125	11.2006 -	BLG/ CAVB	4	SAE	U5002	48003
1.6	1.6	75	07.2003 - 05.2010	BGU/BSF/BSE	4	M4	U2003	48010
1.6 FSI	1.6	85	02.2003 - 01.2007	BAG/ BLF/ BLP	4	SAE	U5002	48003
2.0 FSI	2.0	110	10.2003 -	AXW/ BLR/ BLX	4	SAE	U5015	48042
2.0 FSI	2.0	110	10.2003 -	BLY/ BVY/ BVZ	4	SAE	U5015	48042

TRANSPORTER T2

2.0	2.0	51	08.1975 - 07.1979	CJ/ GD/ GE	4	DIN	U1078	48341
-----	-----	----	-------------------	------------	---	-----	-------	-------

TRANSPORTER T3

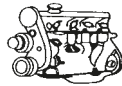
1.6	1.6	37	05.1979 - 12.1982	CT	4	DIN	U1078	48341
1.9	1.9	44	10.1982 - 07.1992	DF	4	M4	U1071	48308
1.9	1.9	57	10.1982 - 07.1992	DG	4	M4	U1080	48343
1.9	1.9	57	10.1982 - 07.1992	DG	4	M4	U1071	48308
2.0	2.0	51	05.1979 - 04.1986	CU	4	DIN	U1078	48341
2.0	2.0	51	05.1979 - 12.1982	CU/ CV	4	DIN	U1078	48341
2.1	2.1	64	10.1986 - 07.1992	SR	4	M4	U1080	48343
2.1	2.1	70	08.1985 - 07.1992	MV	4	M4	U1080	48343
2.1	2.1	82	03.1986 - 07.1992	DJ	4	M4	U1080	48343
2.1	2.1	82	08.1985 - 07.1992	DJ	4	M4	U1071	48308

TRANSPORTER T4

1.8	1.8	49	12.1990 - 07.1992	PD	4	M4	U1003	48039
1.8	1.8	49	12.1990 - 07.1992	PD	4	M4	U1080	48343
2.5	2.5	81	11.1990 - 04.2003	AAF/ ACU/ AEN/ AEU	5	M4	U1001	48000
2.8 VR6	2.8	103	11.1995 - 04.2000	AES	6	M4	U2024	48087



e kW

C
y
i

Type-No.

Stock-No.

**VOLKSWAGEN
TRANSPORTER T4**

2.8 V6	2.8	150	04.2000 - 04.2003	AMV	6	M4	U2024	48087
--------	-----	-----	-------------------	-----	---	----	-------	-------

TRANSPORTER T5

2.0	2.0	85	11.2003 -	AXA	4	M4	U2003	48010
3.2 V6	3.2	170	04.2003 - 06.2004	BDL	6	SAE	U5017	48047
3.2 V6	3.2	170	02.2004 - 11.2009	BDL	6	SAE	U5020	48065
3.2 V6	3.2	173	02.2004 - 11.2009	BKK/ CFLA	6	SAE	U5020	48065

VENTO

1.4	1.4	40	11.1991 - 09.1998	ABD/ AEX	4	M4	U1001	48000
1.4	1.4	44	11.1991 - 09.1998	ABD/ AEX	4	M4	U1001	48000
1.6	1.6	55	09.1992 - 09.1998	ABU/ AEA/ AEE	4	M4	U1001	48000
1.6	1.6	74	10.1994 - 09.1998	AEK/ AFT	4	M4	U1001	48000
1.8	1.8	55	11.1991 - 09.1998	AAM	4	M4	U1001	48000
1.8	1.8	66	11.1991 - 09.1998	ABS/ ADZ	4	M4	U1001	48000
2.0	2.0	85	11.1991 - 09.1998	2E/ ADY/ AGG/ AKR	4	M4	U1001	48000
2.8 VR6	2.8	120	08.1995 - 04.1996	AAA	6	M4	U2024	48087
2.8 VR6	2.8	128	01.1992 - 09.1998	AAA	6	M4	U2024	48087

VOYAGE

1.0	1.0	37	08.1996 - 12.2001	AER	4	M4	U1001	48000
-----	-----	----	-------------------	-----	---	----	-------	-------

WIESMANN

GT 4.0	4.0	309	03.2010 -	S65 B40 A	8	SAE	U5118	48338
MF4-S 4.0	4.0	309	03.2009 -	S65 B40 A	8	SAE	U5118	48338

WOLSELEY**1300**

1.3	1.3	43	01.1968 - 10.1971		4	DIN	U1079	48342
1.3	1.3	48	10.1971 - 10.1973	12H	4	DIN	U1079	48342

18/85

1.8	1.8	64	08.1969 - 12.1972	18HL	4	DIN	U1079	48342
1.8	1.8	71	01.1970 - 12.1972	18HH	4	DIN	U1079	48342

HORNET

1.0	1.0	28	01.1961 - 12.1970	99LFD	4	DIN	U1061	48298
-----	-----	----	-------------------	-------	---	-----	-------	-------

YUGO

311 1.1	1.1	41	04.1983 - 04.1991	128A4	4	DIN	U1079	48342
511 1.1	1.1	41	04.1983 - 04.1991	128A4	4	DIN	U1079	48342

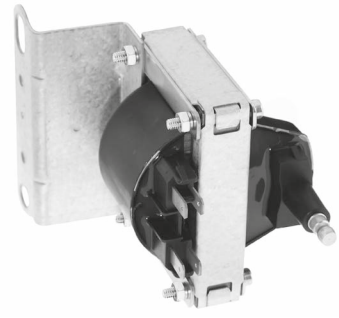
ZASTAVA**101**

1.1	1.1	37	12.1975 - 01.1980	128 A.000	4	DIN	U1079	48342
1.1	1.1	40	06.1973 - 01.1990	128 A.000	4	DIN	U1079	48342
1.1	1.1	41	05.1975 - 12.1993	128 A.064	4	DIN	U1079	48342
1.3	1.3	48	10.1981 - 12.1993	128 AR 000	4	DIN	U1079	48342



Type No. **U1001**

Stock No. **48000**



Type No. **U1002**

Stock No. **48029**



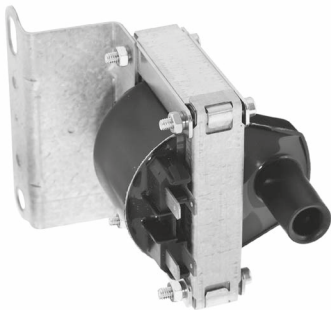
Type No. **U1003**

Stock No. **48039**



Type No. **U1004**

Stock No. **48054**



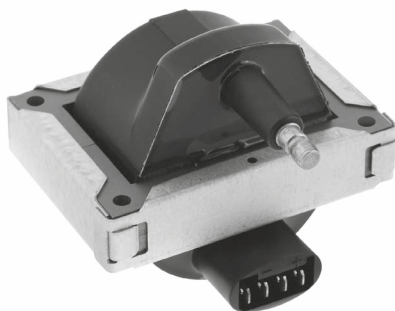
Type No. **U1005**

Stock No. **48057**



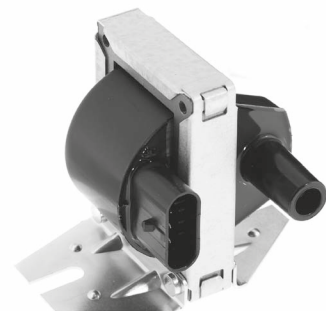
Type No. **U1006**

Stock No. **48059**



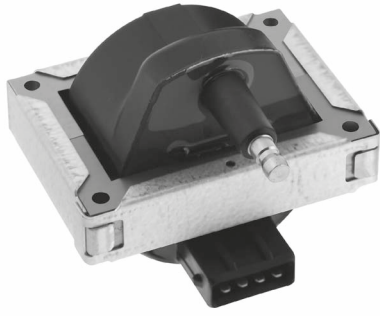
Type No. **U1007**

Stock No. **48062**



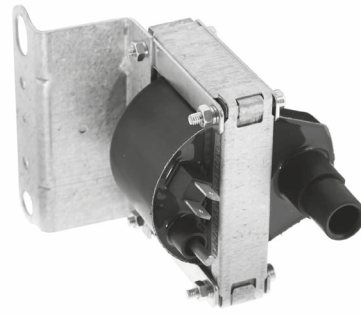
Type No. **U1008**

Stock No. **48064**



Type No. **U1009**

Stock No. **48066**



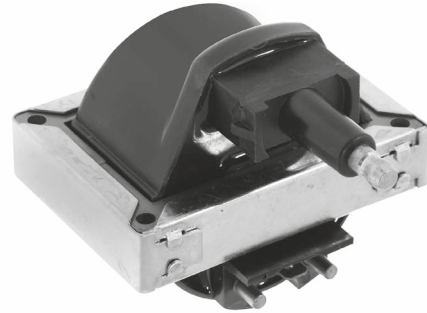
Type No. **U1010**

Stock No. **48069**



Type No. **U1011**

Stock No. **48090**



Type No. **U1012**

Stock No. **48092**



Type No. **U1013**

Stock No. **48093**



Type No. **U1014**

Stock No. **48094**



Type No. **U1015**

Stock No. **48097**



Type No. **U1016**

Stock No. **48098**



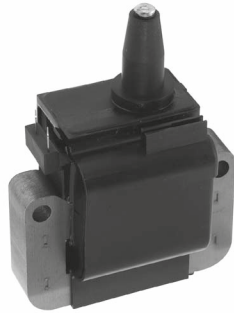
Type No. **U1017**

Stock No. **48099**



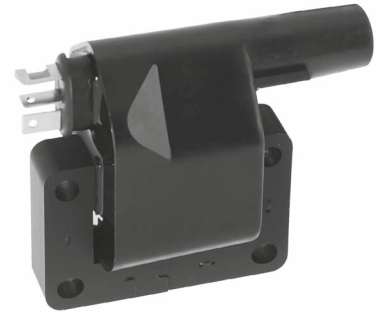
Type No. **U1018**

Stock No. **48105**



Type No. **U1020**

Stock No. **48111**



Type No. **U1021**

Stock No. **48112**



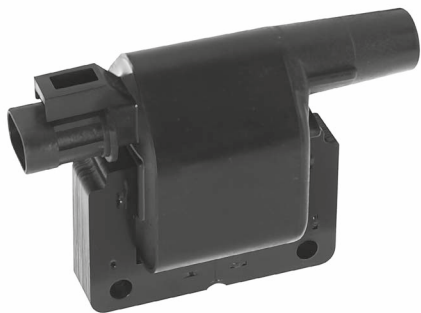
Type No. **U1022**

Stock No. **48113**



Type No. **U1023**

Stock No. **48115**



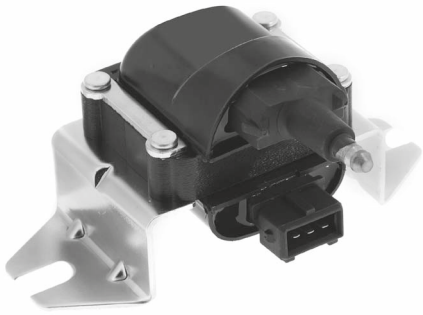
Type No. **U1024**

Stock No. **48117**



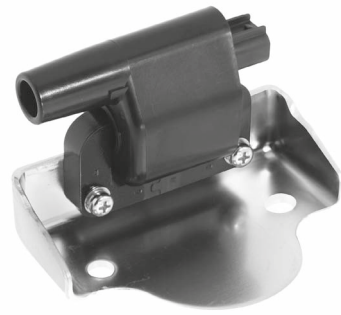
Type No. **U1025**

Stock No. **48121**



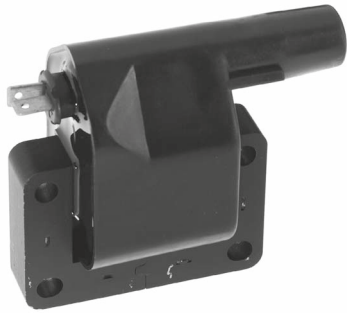
Type No. **U1026**

Stock No. **48123**



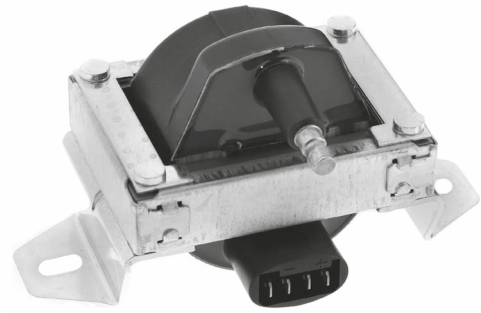
Type No. **U1027**

Stock No. **48125**



Type No. **U1028**

Stock No. **48129**



Type No. **U1029**

Stock No. **48132**



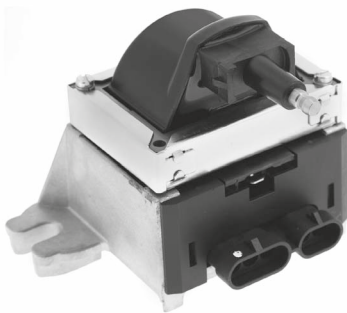
Type No. **U1030**

Stock No. **48137**



Type No. **U1031**

Stock No. **48141**



Type No. **U1032**

Stock No. **48143**



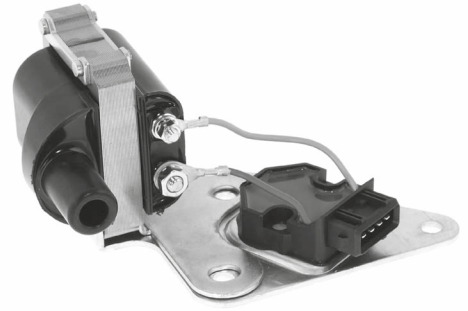
Type No. **U1033**

Stock No. **48148**



Type No. **U1034**

Stock No. **48152**



Type No. **U1035**

Stock No. **48156**



Type No. **U1036**

Stock No. **48158**



Type No. **U1037**

Stock No. **48176**



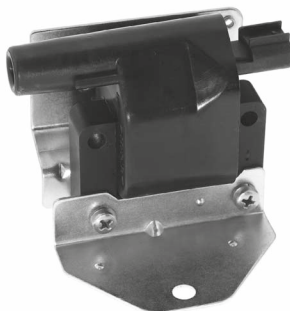
Type No. **U1038**

Stock No. **48180**



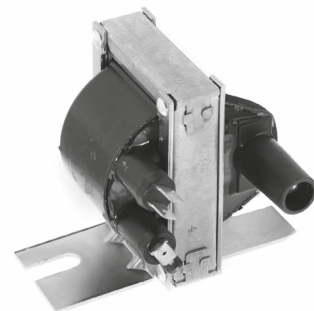
Type No. **U1039**

Stock No. **48181**



Type No. **U1040**

Stock No. **48182**



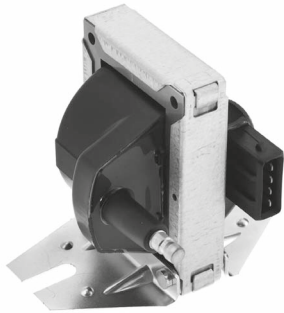
Type No. **U1041**

Stock No. **48186**



Type No. **U1043**

Stock No. **48188**



Type No. **U1044**

Stock No. **48191**



Type No. **U1045**

Stock No. **48198**



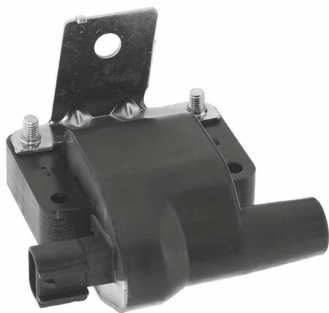
Type No. **U1046**

Stock No. **48199**



Type No. **U1047**

Stock No. **48200**



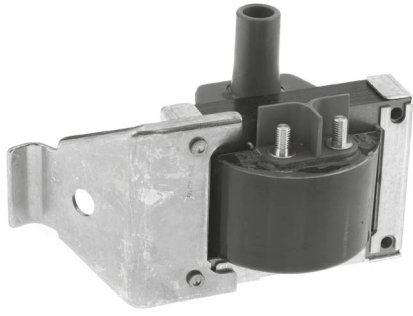
Type No. **U1050**

Stock No. **48211**



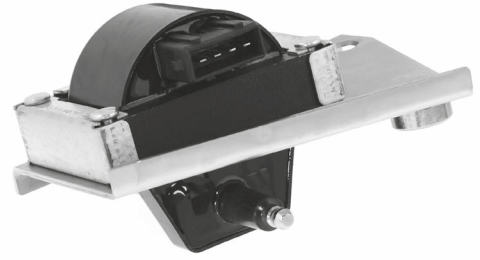
Type No. **U1051**

Stock No. **48212**



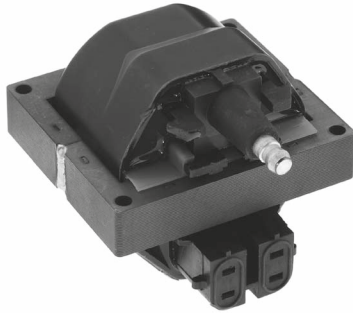
Type No. **U1052**

Stock No. **48213**



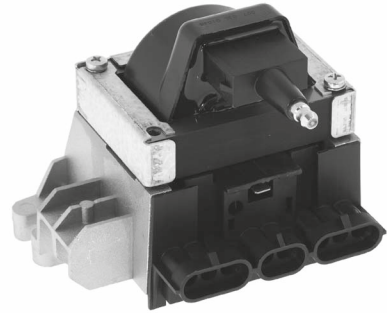
Type No. **U1053**

Stock No. **48214**



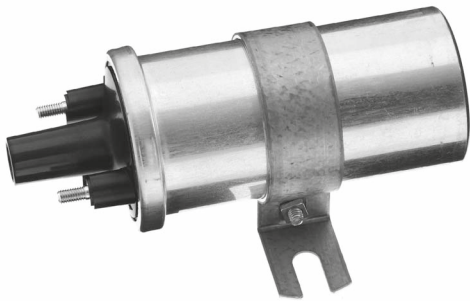
Type No. **U1054**

Stock No. **48217**



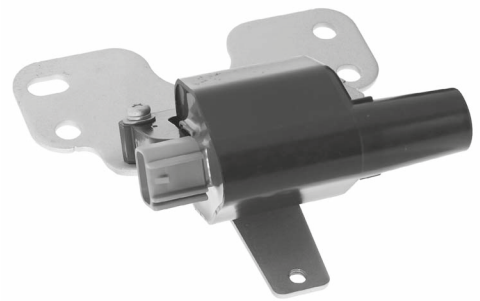
Type No. **U1055**

Stock No. **48232**



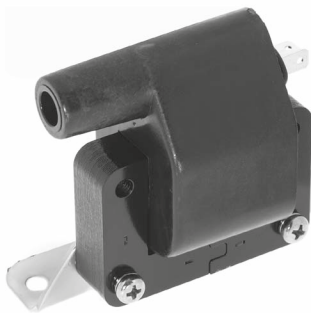
Type No. **U1056**

Stock No. **48236**



Type No. **U1058**

Stock No. **48246**



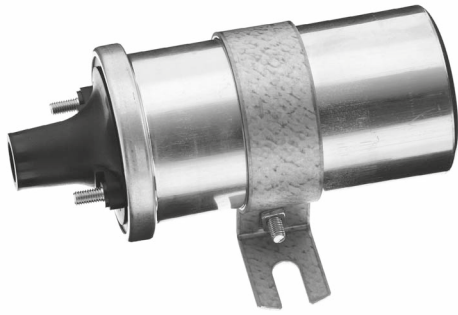
Type No. **U1059**

Stock No. **48253**



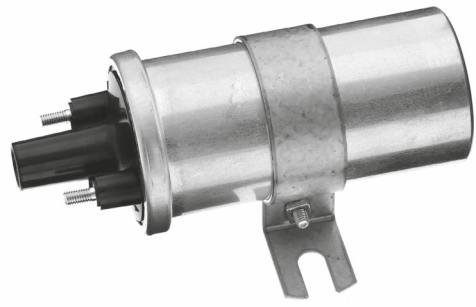
Type No. **U1060**

Stock No. **48277**



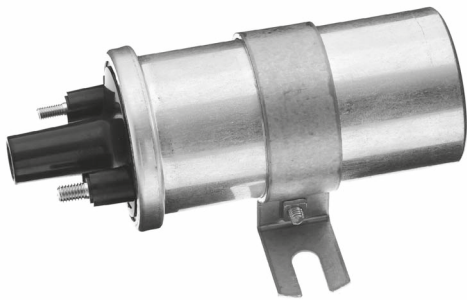
Type No. **U1061**

Stock No. **48298**



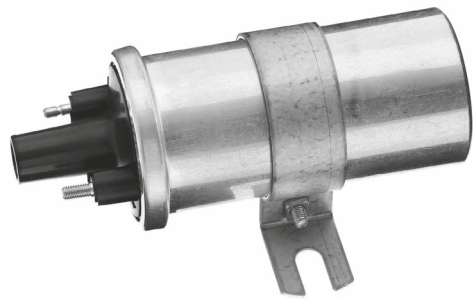
Type No. **U1062**

Stock No. **48299**



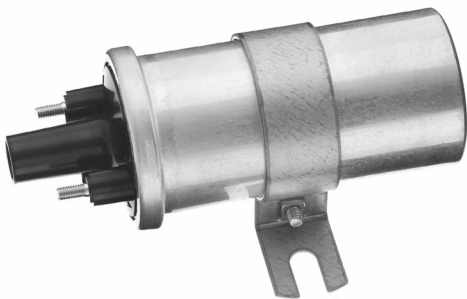
Type No. **U1063**

Stock No. **48300**



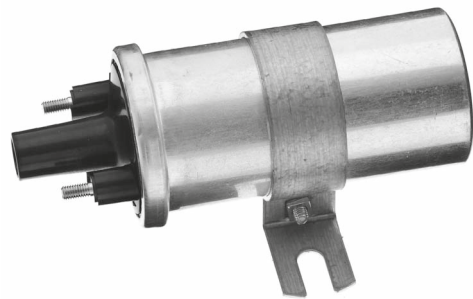
Type No. **U1064**

Stock No. **48301**



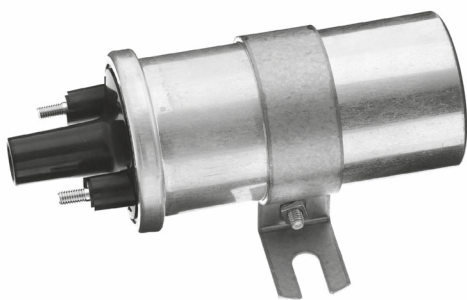
Type No. **U1065**

Stock No. **48302**



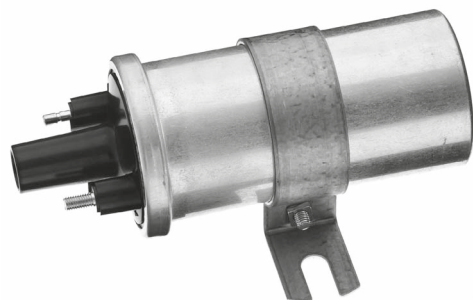
Type No. **U1066**

Stock No. **48303**



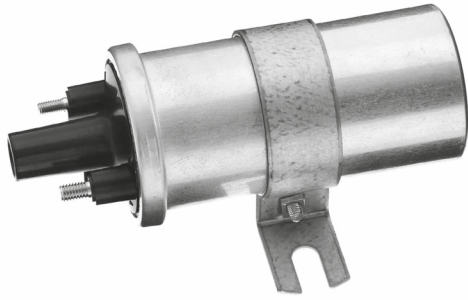
Type No. **U1068**

Stock No. **48305**



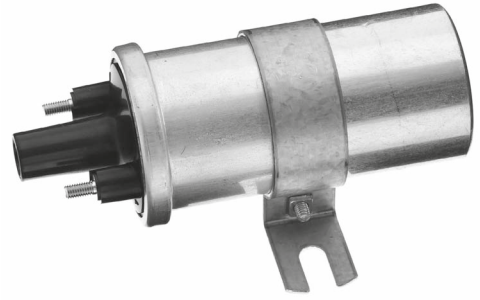
Type No. **U1069**

Stock No. **48306**



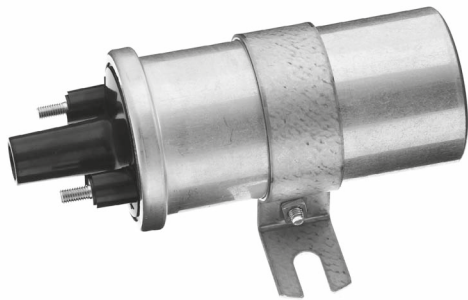
Type No. **U1070**

Stock No. **48307**



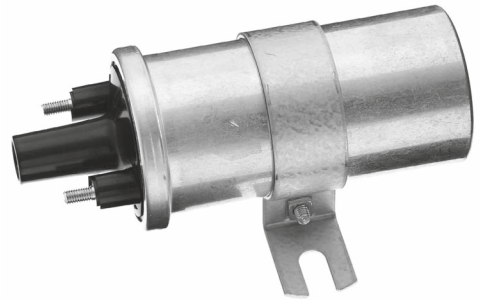
Type No. **U1071**

Stock No. **48308**



Type No. **U1072**

Stock No. **48309**



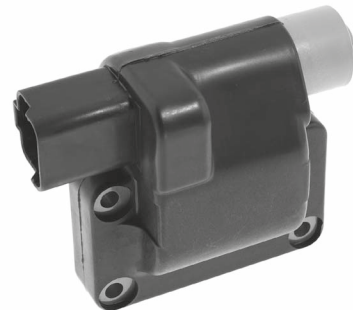
Type No. **U1073**

Stock No. **48310**



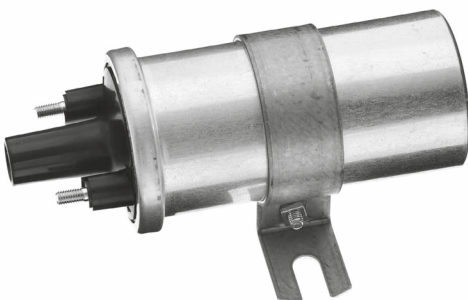
Type No. **U1074**

Stock No. **48311**



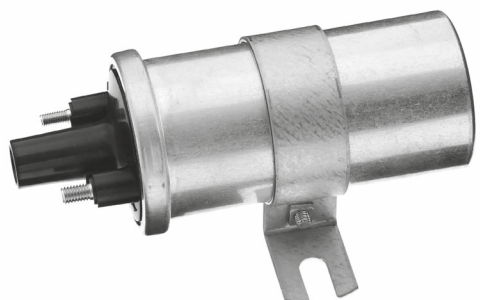
Type No. **U1075**

Stock No. **48324**



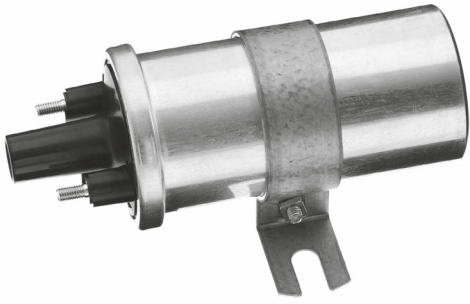
Type No. **U1076**

Stock No. **48339**



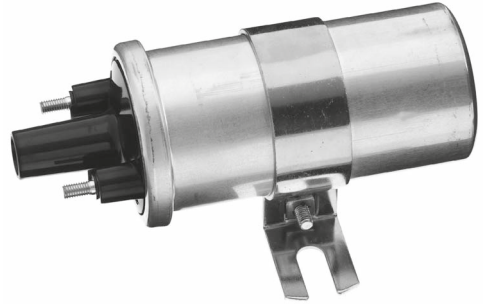
Type No. **U1077**

Stock No. **48340**



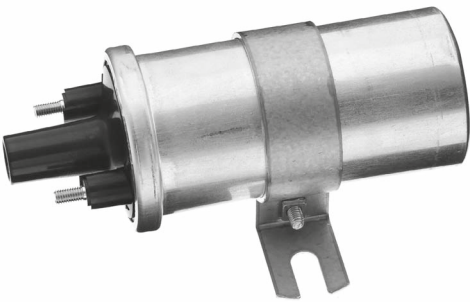
Type No. **U1078**

Stock No. **48341**



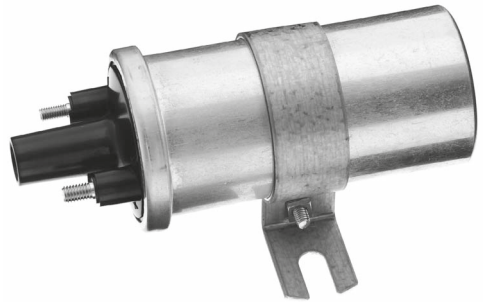
Type No. **U1079**

Stock No. **48342**



Type No. **U1080**

Stock No. **48343**



Type No. **U1081**

Stock No. **48344**



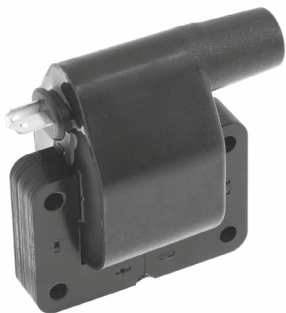
Type No. **U1082**

Stock No. **48345**



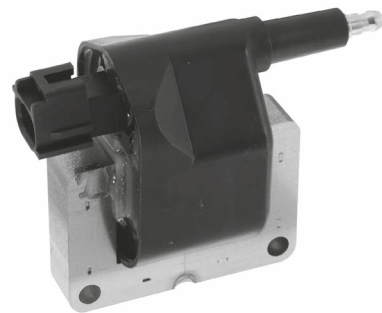
Type No. **U1083**

Stock No. **48346**



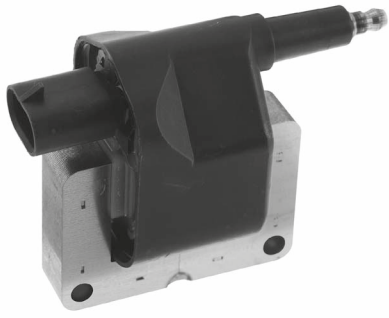
Type No. **U1084**

Stock No. **48357**



Type No. **U1085**

Stock No. **48203**



Type No. **U1086**

Stock No. **48204**



Type No. **U2001**

Stock No. **48001**



Type No. **U2003**

Stock No. **48010**



Type No. **U2004**

Stock No. **48012**



Type No. **U2005**

Stock No. **48021**



Type No. **U2006**

Stock No. **48025**



Type No. **U2007**

Stock No. **48026**



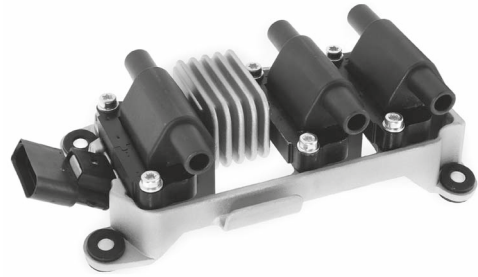
Type No. **U2008**

Stock No. **48027**



Type No. **U2009**

Stock No. **48030**



Type No. **U2010**

Stock No. **48037**



Type No. **U2011**

Stock No. **48038**



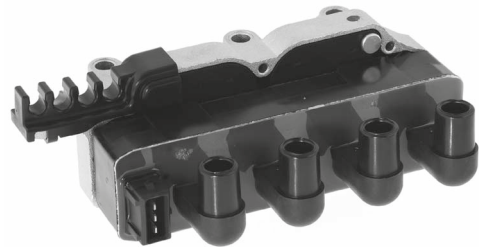
Type No. **U2012**

Stock No. **48044**



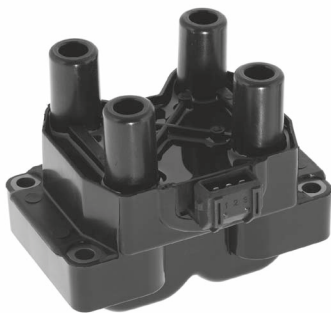
Type No. **U2013**

Stock No. **48049**



Type No. **U2014**

Stock No. **48052**



Type No. **U2015**

Stock No. **48053**



Type No. **U2016**

Stock No. **48056**



Type No. **U2017**

Stock No. **48067**



Type No. **U2018**

Stock No. **48070**



Type No. **U2019**

Stock No. **48078**



Type No. **U2020**

Stock No. **48079**



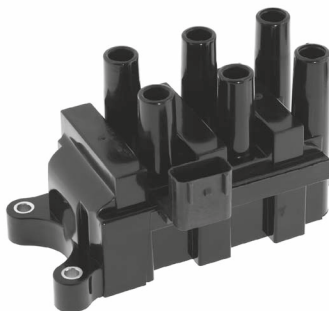
Type No. **U2021**

Stock No. **48080**



Type No. **U2022**

Stock No. **48081**



Type No. **U2023**

Stock No. **48086**



Type No. **U2024**

Stock No. **48087**



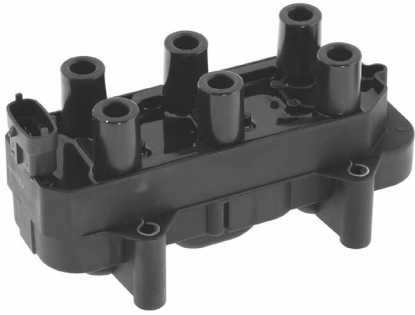
Type No. **U2025**

Stock No. **48096**



Type No. **U2026**

Stock No. **48101**



Type No. **U2027**

Stock No. **48106**



Type No. **U2028**

Stock No. **48108**



Type No. **U2029**

Stock No. **48110**



Type No. **U2030**

Stock No. **48133**



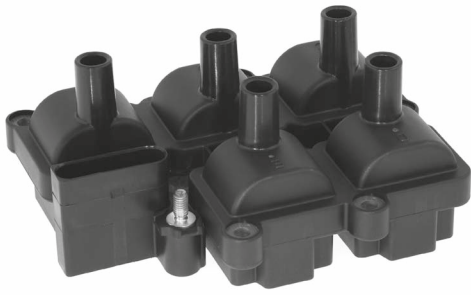
Type No. **U2031**

Stock No. **48142**



Type No. **U2032**

Stock No. **48145**



Type No. **U2033**

Stock No. **48150**



Type No. **U2034**

Stock No. **48153**



Type No. **U2035**

Stock No. **48160**



Type No. **U2036**

Stock No. **48166**



Type No. **U2037**

Stock No. **48167**



Type No. **U2038**

Stock No. **48169**



Type No. **U2039**

Stock No. **48170**



Type No. **U2040**

Stock No. **48173**



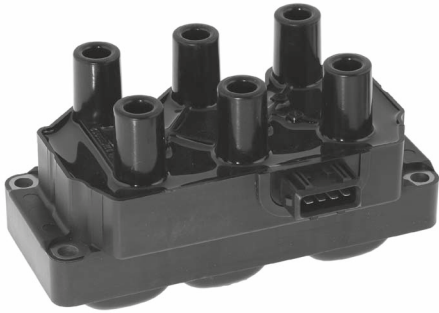
Type No. **U2041**

Stock No. **48185**



Type No. **U2042**

Stock No. **48189**



Type No. **U2043**

Stock No. **48193**



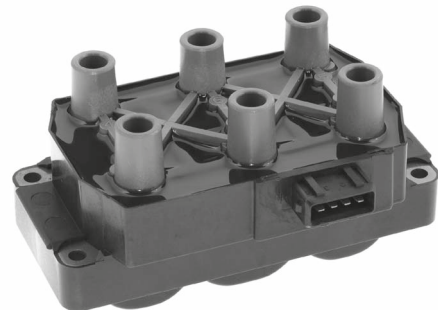
Type No. **U2044**

Stock No. **48195**



Type No. **U2045**

Stock No. **48196**



Type No. **U2046**

Stock No. **48197**



Type No. **U2047**

Stock No. **48202**



Type No. **U2048**

Stock No. **48209**



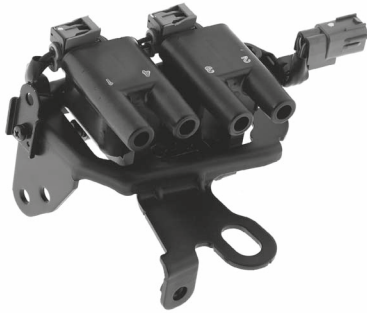
Type No. **U2049**

Stock No. **48220**



Type No. **U2050**

Stock No. **48224**



Type No. **U2051**

Stock No. **48230**



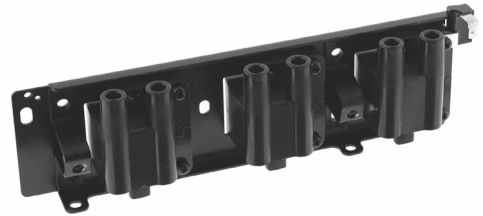
Type No. **U2052**

Stock No. **48249**



Type No. **U2053**

Stock No. **48250**



Type No. **U2054**

Stock No. **48251**



Type No. **U2055**

Stock No. **48254**



Type No. **U2056**

Stock No. **48255**



Type No. **U2057**

Stock No. **48260**



Type No. **U2058**

Stock No. **48261**



Type No. **U2059**

Stock No. **48272**



Type No. **U2060**

Stock No. **48287**



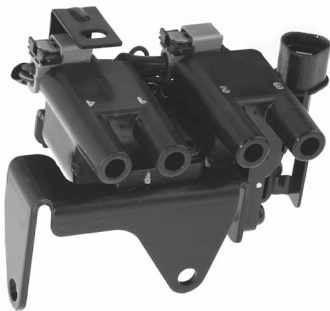
Type No. **U2061**

Stock No. **48288**



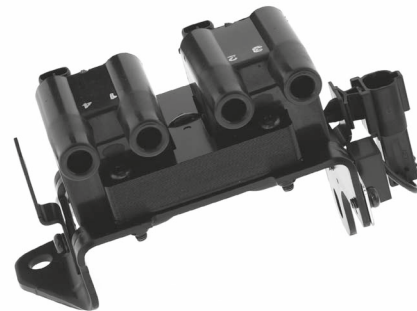
Type No. **U2062**

Stock No. **48289**



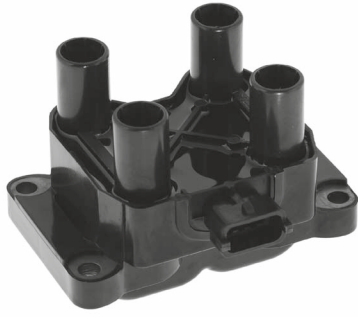
Type No. **U2063**

Stock No. **48290**



Type No. **U2064**

Stock No. **48296**



Type No. **U2065**

Stock No. **48312**



Type No. **U2066**

Stock No. **48315**



Type No. **U2067**

Stock No. **48316**



Type No. **U2068**

Stock No. **48325**



Type No. **U3001**

Stock No. **48013**



Type No. **U3002**

Stock No. **48019**



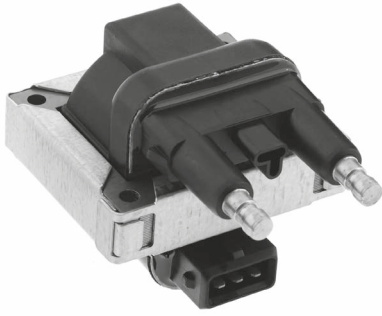
Type No. **U3003**

Stock No. **48020**



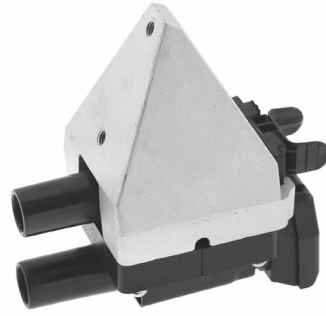
Type No. **U3004**

Stock No. **48024**



Type No. **U3005**

Stock No. **48028**



Type No. **U3006**

Stock No. **48050**



Type No. **U3007**

Stock No. **48058**



Type No. **U3008**

Stock No. **48060**



Type No. **U3009**

Stock No. **48068**



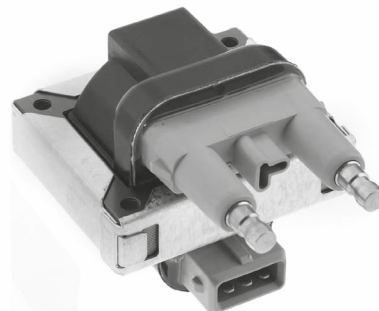
Type No. **U3010**

Stock No. **48085**



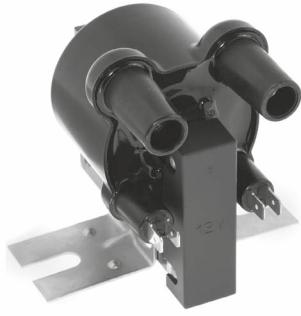
Type No. **U3011**

Stock No. **48118**



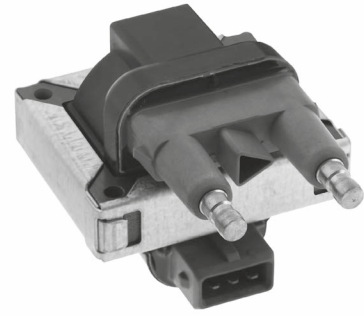
Type No. **U3012**

Stock No. **48138**



Type No. **U3013**

Stock No. **48175**



Type No. **U3014**

Stock No. **48190**



Type No. **U3015**

Stock No. **48218**



Type No. **U3016**

Stock No. **48228**



Type No. **U3017**

Stock No. **48233**



Type No. **U3018**

Stock No. **48280**



Type No. **U4001**

Stock No. **48055**



Type No. **U4002**

Stock No. **48100**



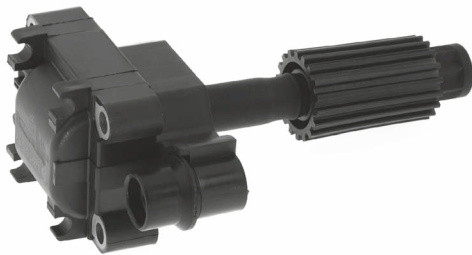
Type No. **U4003**

Stock No. **48103**



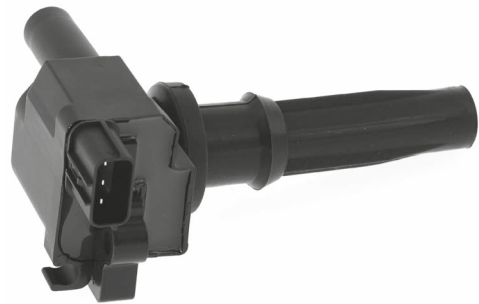
Type No. **U4004**

Stock No. **48104**



Type No. **U4005**

Stock No. **48119**



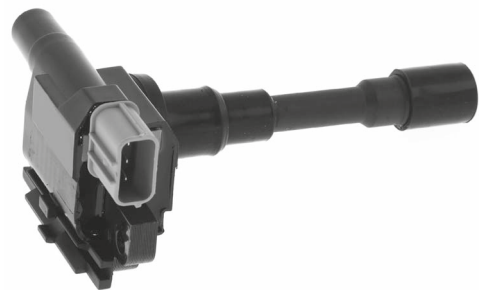
Type No. **U4006**

Stock No. **48134**



Type No. **U4007**

Stock No. **48149**



Type No. **U4008**

Stock No. **48157**



Type No. **U4009**

Stock No. **48171**



Type No. **U4010**

Stock No. **48183**



Type No. **U4011**

Stock No. **48208**



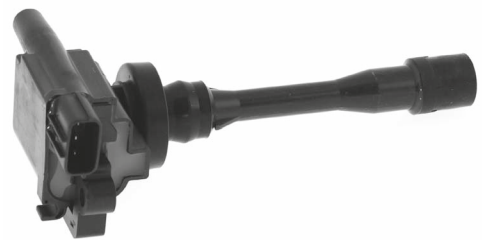
Type No. **U4012**

Stock No. **48210**



Type No. **U4013**

Stock No. **48223**



Type No. **U4014**

Stock No. **48225**



Type No. **U4015**

Stock No. **48242**



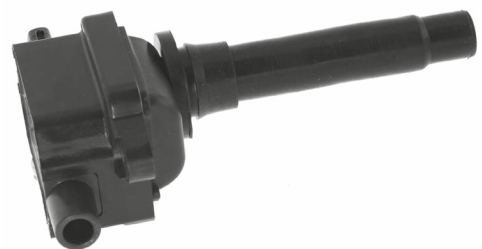
Type No. **U4016**

Stock No. **48248**



Type No. **U4017**

Stock No. **48264**



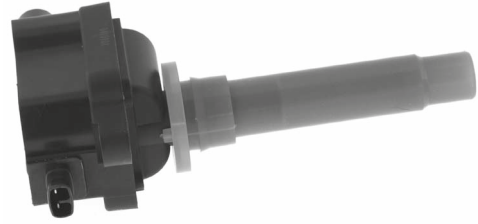
Type No. **U4019**

Stock No. **48270**



Type No. **U4020**

Stock No. **48291**



Type No. **U4021**

Stock No. **48294**



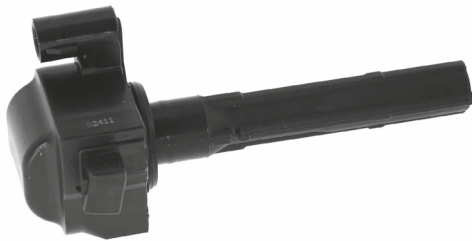
Type No. **U4022**

Stock No. **48313**



Type No. **U4023**

Stock No. **48314**



Type No. **U4024**

Stock No. **48326**



Type No. **U4026**

Stock No. **48018**



Type No. **U5001**

Stock No. **48002**



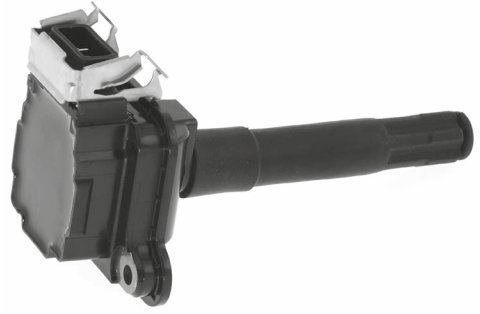
Type No. **U5002**

Stock No. **48003**



Type No. **U5003**

Stock No. **48005**



Type No. **U5004**

Stock No. **48008**



Type No. **U5005**

Stock No. **48009**



Type No. **U5006**

Stock No. **48015**



Type No. **U5007**

Stock No. **48351**



Type No. **U5008**

Stock No. **48031**



Type No. **U5009**

Stock No. **48033**



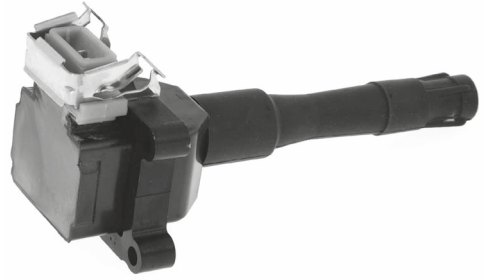
Type No. **U5010**

Stock No. **48034**



Type No. **U5011**

Stock No. **48035**



Type No. **U5012**

Stock No. **48036**



Type No. **U5013**

Stock No. **48040**



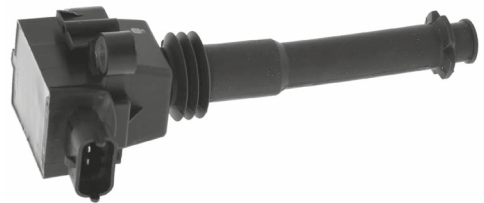
Type No. **U5014**

Stock No. **48041**



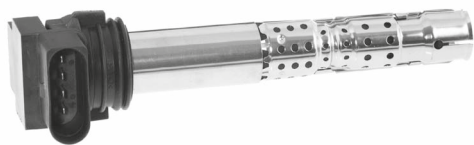
Type No. **U5015**

Stock No. **48042**



Type No. **U5016**

Stock No. **48046**



Type No. **U5017**

Stock No. **48047**



Type No. **U5018**

Stock No. **48061**



Type No. **U5019**

Stock No. **48063**



Type No. **U5020**

Stock No. **48065**



Type No. **U5021**

Stock No. **48073**



Type No. **U5022**

Stock No. **48082**



Type No. **U5023**

Stock No. **48084**



Type No. **U5024**

Stock No. **48088**



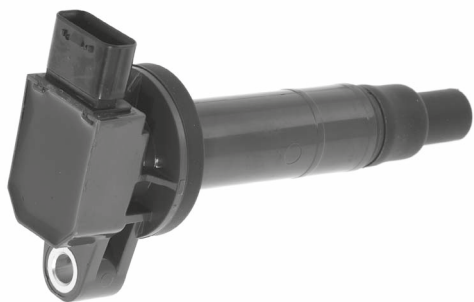
Type No. **U5025**

Stock No. **48089**



Type No. **U5026**

Stock No. **48091**



Type No. **U5027**

Stock No. **48095**



Type No. **U5028**

Stock No. **48102**



Type No. **U5029**

Stock No. **48107**



Type No. **U5030**

Stock No. **48116**



Type No. **U5031**

Stock No. **48120**



Type No. **U5032**

Stock No. **48122**



Type No. **U5033**

Stock No. **48127**



Type No. **U5034**

Stock No. **48131**



Type No. **U5035**

Stock No. **48136**



Type No. **U5036**

Stock No. **48139**



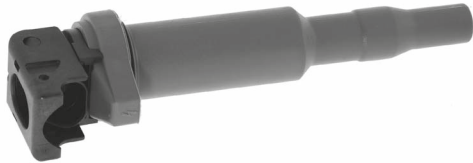
Type No. **U5037**

Stock No. **48140**



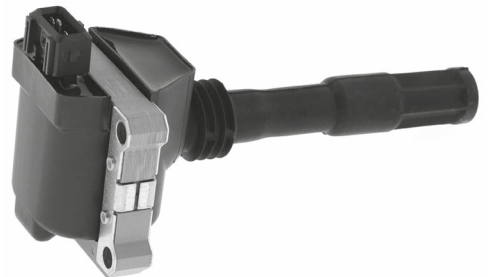
Type No. **U5038**

Stock No. **48144**



Type No. **U5039**

Stock No. **48147**



Type No. **U5040**

Stock No. **48154**



Type No. **U5041**

Stock No. **48155**



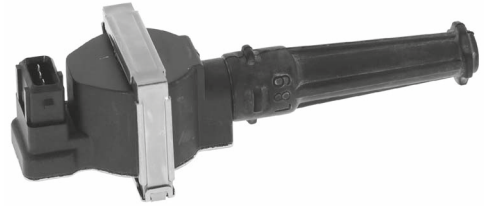
Type No. **U5042**

Stock No. **48161**



Type No. **U5043**

Stock No. **48162**



Type No. **U5044**

Stock No. **48163**



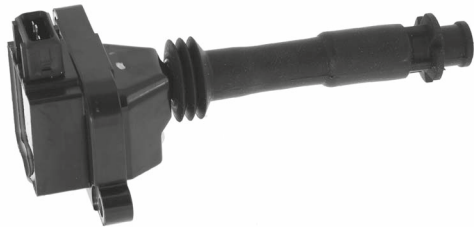
Type No. **U5045**

Stock No. **48164**



Type No. **U5046**

Stock No. **48165**



Type No. **U5047**

Stock No. **48168**



Type No. **U5048**

Stock No. **48172**



Type No. **U5049**

Stock No. **48174**



Type No. **U5050**

Stock No. **48177**



Type No. **U5051**

Stock No. **48179**



Type No. **U5052**

Stock No. **48184**



Type No. **U5053**

Stock No. **48194**



Type No. **U5054**

Stock No. **48201**



Type No. **U5055**

Stock No. **48206**



Type No. **U5056**

Stock No. **48207**



Type No. **U5057**

Stock No. **48215**



Type No. **U5058**

Stock No. **48216**



Type No. **U5059**

Stock No. **48221**



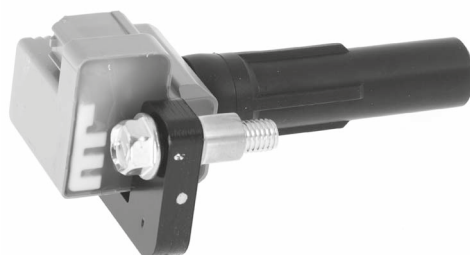
Type No. **U5060**

Stock No. **48222**



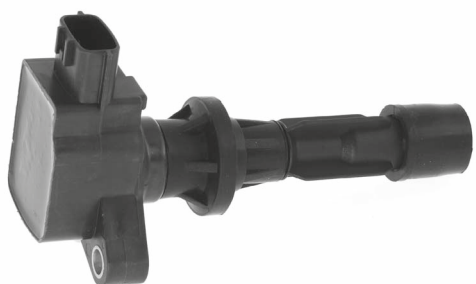
Type No. **U5061**

Stock No. **48226**



Type No. **U5062**

Stock No. **48227**



Type No. **U5063**

Stock No. **48229**



Type No. **U5064**

Stock No. **48231**



Type No. **U5065**

Stock No. **48235**



Type No. **U5066**

Stock No. **48237**



Type No. **U5067**

Stock No. **48239**



Type No. **U5068**

Stock No. **48240**



Type No. **U5069**

Stock No. **48241**



Type No. **U5070**

Stock No. **48243**



Type No. **U5071**

Stock No. **48244**



Type No. **U5072**

Stock No. **48245**



Type No. **U5073**

Stock No. **48247**



Type No. **U5074**

Stock No. **48252**



Type No. **U5075**

Stock No. **48256**



Type No. **U5076**

Stock No. **48257**



Type No. **U5077**

Stock No. **48258**



Type No. **U5078**

Stock No. **48259**



Type No. **U5079**

Stock No. **48262**



Type No. **U5080**

Stock No. **48263**



Type No. **U5081**

Stock No. **48266**



Type No. **U5082**

Stock No. **48267**



Type No. **U5083**

Stock No. **48268**



Type No. **U5084**

Stock No. **48269**



Type No. **U5085**

Stock No. **48271**



Type No. **U5086**

Stock No. **48273**



Type No. **U5087**

Stock No. **48274**



Type No. **U5088**

Stock No. **48275**



Type No. **U5089**

Stock No. **48276**



Type No. **U5090**

Stock No. **48278**



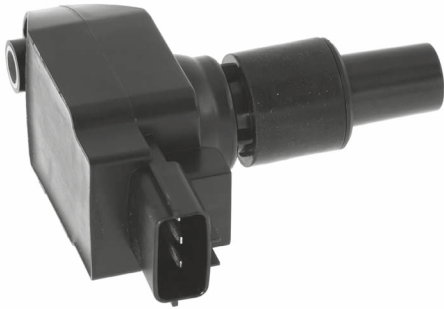
Type No. **U5091**

Stock No. **48279**



Type No. **U5092**

Stock No. **48281**



Type No. **U5093**

Stock No. **48283**



Type No. **U5094**

Stock No. **48284**



Type No. **U5095**

Stock No. **48285**



Type No. **U5096**

Stock No. **48286**



Type No. **U5097**

Stock No. **48292**



Type No. **U5098**

Stock No. **48293**



Type No. **U5099**

Stock No. **48295**



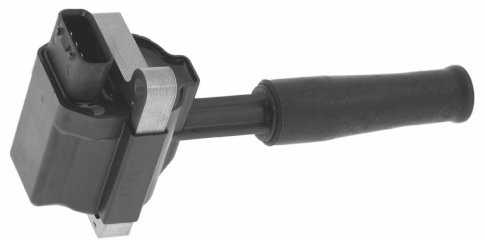
Type No. **U5100**

Stock No. **48297**



Type No. **U5101**

Stock No. **48317**



Type No. **U5102**

Stock No. **48319**



Type No. **U5103**

Stock No. **48320**



Type No. **U5104**

Stock No. **48321**



Type No. **U5105**

Stock No. **48322**



Type No. **U5106**

Stock No. **48323**



Type No. **U5107**

Stock No. **48327**



Type No. **U5108**

Stock No. **48328**



Type No. **U5109**

Stock No. **48329**



Type No. **U5110**

Stock No. **48330**



Type No. **U5111**

Stock No. **48331**



Type No. **U5112**

Stock No. **48332**



Type No. **U5113**

Stock No. **48333**



Type No. **U5114**

Stock No. **48334**



Type No. **U5115**

Stock No. **48335**



Type No. **U5116**

Stock No. **48336**



Type No. **U5117**

Stock No. **48337**



Type No. **U5118**

Stock No. **48338**



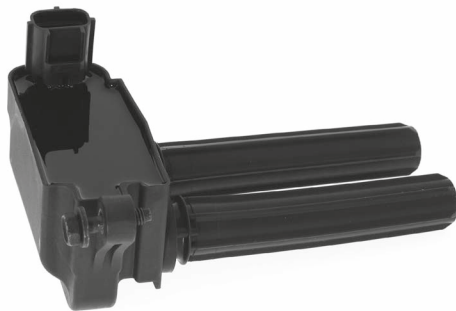
Type No. **U5119**

Stock No. **48347**



Type No. **U5120**

Stock No. **48355**



Type No. **U5121**

Stock No. **48265**



Type No. **U5122**

Stock No. **48349**



Type No. **U5123**

Stock No. **48350**



Type No. **U5125**

Stock No. **48353**



Type No. **U5126**

Stock No. **48354**



Type No. **U5127**

Stock No. **48356**



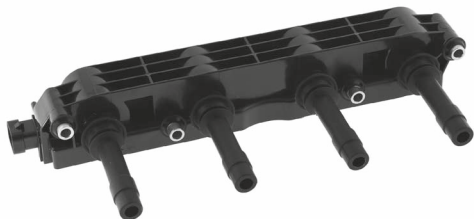
Type No. **U5128**

Stock No. **48348**



Type No. **U6001**

Stock No. **48004**



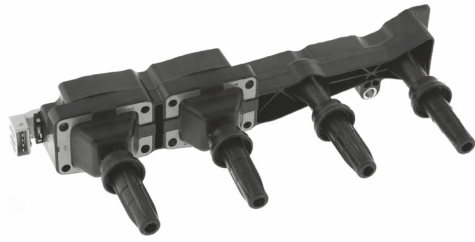
Type No. **U6002**

Stock No. **48006**



Type No. **U6003**

Stock No. **48011**



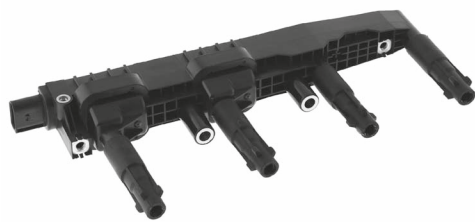
Type No. **U6004**

Stock No. **48014**



Type No. **U6005**

Stock No. **48016**



Type No. **U6006**

Stock No. **48017**



Type No. **U6007**

Stock No. **48022**



Type No. **U6008**

Stock No. **48023**



Type No. **U6009**

Stock No. **48032**



Type No. **U6010**

Stock No. **48043**



Type No. **U6011**

Stock No. **48045**



Type No. **U6012**

Stock No. **48051**



Type No. **U6013**

Stock No. **48071**



Type No. **U6014**

Stock No. **48072**



Type No. **U6015**

Stock No. **48074**



Type No. **U6016**

Stock No. **48075**



Type No. **U6017**

Stock No. **48076**



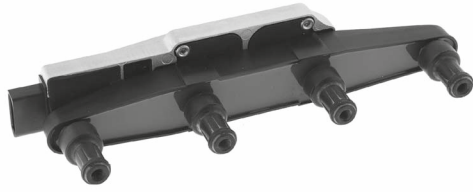
Type No. **U6018**

Stock No. **48077**



Type No. **U6019**

Stock No. **48083**



Type No. **U6020**

Stock No. **48114**



Type No. **U6021**

Stock No. **48124**



Type No. **U6022**

Stock No. **48126**



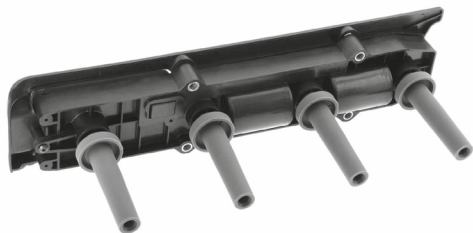
Type No. **U6023**

Stock No. **48128**



Type No. **U6025**

Stock No. **48135**



Type No. **U6026**

Stock No. **48146**



Type No. **U6027**

Stock No. **48151**



Type No. **U6028**

Stock No. **48159**



Type No. **U6029**

Stock No. **48178**



Type No. **U6030**

Stock No. **48192**



Type No. **U6031**

Stock No. **48205**



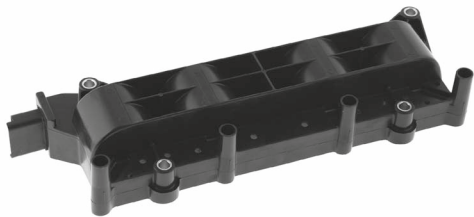
Type No. **U6032**

Stock No. **48219**



Type No. **U6033**

Stock No. **48234**



Type No. **U6034**

Stock No. **48282**



Type No. **U6035**

Stock No. **48318**



Type No. **U6036**

Stock No. **48007**



Type No. **U6037**

Stock No. **48048**

REFERENZLISTE
CROSS REFERENCE GUIDE
 Рекомендационный перечень
REFERANS LISTESI

TABLE DE CORRESPONDANCE
TABELLE COMPARATIVE
 Συστάσεις

GUIA EQUIVALENCIAS
LISTA PORÓWNAWCZA
REFERENTIELIJST

AMC	→NGK	Stock-No.
8983501871	U1054	48217
BERU	→NGK	Stock-No.
0040100014	U5012	48036
0040100016	U5004	48008
0040100029	U2014	48052
0040100031	U5059	48221
0040100037	U2033	48150
0040100041	U5025	48089
0040100052	U5001	48002
0040100053	U5034	48131
0040100068	U5026	48091
0040100077	U5056	48207
0040100079	U2038	48169
0040100105	U1062	48299
0040100106	U1061	48298
0040100108	U1064	48301
0040100109	U1056	48236
0040100115	U1066	48303
0040100117	U1076	48339
0040100119	U1071	48308
0040100124	U1080	48343
0040100125	U1083	48346
0040100126	U1077	48340
0040100230	U2046	48197
0040100231	U2017	48067
0040100234	U2006	48025
0040100241	U6011	48045
0040100242	U3002	48019
0040100243	U3003	48020
0040100244	U1008	48064
0040100245	U3009	48068
0040100246	U3007	48058
0040100247	U1007	48062
0040100248	U1030	48137
0040100249	U1009	48066
0040100250	U1026	48123
0040100251	U1012	48092
0040100252	U1002	48029
0040100253	U1005	48057
0040100256	U6012	48051
0040100257	U1029	48132
0040100259	U6002	48006
0040100261	U1034	48152
0040100263	U1022	48113
0040100264	U2040	48173
0040100265	U2042	48189
0040100266	U2039	48170
0040100267	U2035	48160

BERU	→NGK	Stock-No.
0040100268	U2036	48166
0040100274	U1021	48112
0040100275	U1004	48054
0040100276	U1016	48098
0040100277	U1024	48117
0040100278	U1017	48099
0040100279	U1036	48158
0040100281	U2005	48021
0040100282	U1084	48357
0040100283	U3001	48013
0040100297	U3004	48024
0040100298	U1042	48187
0040100299	U1074	48311
0040100300	U2015	48053
0040100301	U2043	48193
0040100302	U5005	48009
0040100304	U3010	48085
0040100306	U2027	48106
0040100307	U2030	48133
0040100308	U4005	48119
0040100309	U4007	48149
0040100310	U5047	48168
0040100311	U5016	48046
0040100313	U3006	48050
0040100315	U3008	48060
0040100317	U3005	48028
0040100318	U3012	48138
0040100319	U3014	48190
0040100320	U5010	48034
0040100321	U5048	48172
0040100322	U5018	48061
0040100323	U5044	48163
0040100324	U5009	48033
0040100325	U2028	48108
0040100337	U5041	48155
0040100338	U6019	48083
0040100339	U1023	48115
0040100340	U4026	48018
0040100341	U2009	48030
0040100342	U6003	48011
0040100343	U6016	48075
0040100344	U2016	48056
0040100345	U2019	48078
0040100346	U5021	48073
0040100347	U5008	48031
0040100348	U6009	48032
0040100350	U2001	48001
0040100351	U6014	48072
0040100352	U6013	48071
0040100353	U6018	48077
0040100354	U2007	48026
0040100355	U3015	48218

REFERENZLISTE
CROSS REFERENCE GUIDE
 Рекомендационный перечень
REFERANS LÍSTESI

TABLE DE CORRESPONDANCE
TABELLE COMPARATIVE
 Συστάσεις

GUIA EQUIVALENCIAS
LISTA PORÓWNAWCZA
REFERENTIELIJST

BERU	→ NGK	Stock-No.
0040100356	U1013	48093
0040100358	U6007	48022
0040100359	U6022	48126
0040100361	U4004	48104
0040100367	U5031	48120
0040100372	U2023	48086
0040100381	U6008	48023
0040100387	U2008	48027
0040100405	U2049	48220
0040100410	U5089	48276
0040100419	U1075	48324
0040100428	U5040	48154
0040100429	U4009	48171
0040100501	U4001	48055
0040100502	U4002	48100
0040100508	U6035	48318
0040100521	U2067	48316
0040102013	U2026	48101
0040102019	U5033	48127
0040102020	U5035	48136
0040102021	U5032	48122
0040102025	U2018	48070
0040102026	U2004	48012
0040102027	U2044	48195
0040102028	U2041	48185
0040102029	U2011	48038
0040102030	U5002	48003
0040102031	U5017	48047
0040102032	U5014	48041
0040102033	U5015	48042
0040102037	U1035	48156
0040102038	U1033	48148
0040102039	U6033	48234
0040102040	U6020	48114
0040102043	U5003	48005
0040102044	U5020	48065
0040102045	U6004	48014
0040102046	U6017	48076
0040102047	U6005	48016
0040102048	U6015	48074
0040102051	U5013	48040
0040102055	U5037	48140
0040102056	U5043	48162
0040102059	U5006	48015
0040102061	U5024	48088
0040102063	U5011	48035
0040102065	U5046	48165
0040102066	U5094	48284
0040102073	U5071	48244
0040102074	U5107	48327
0040102075	U5111	48331
0040102075	U5111	48331

BERU	→ NGK	Stock-No.
0040102076	U5109	48329
0040102077	U5110	48330
0040102078	U5127	48356
0040102080	U5061	48226
0040102081	U5036	48139
0040102082	U5113	48333
0040102083	U4011	48208
0040102084	U4013	48223
0040102084	U4022	48313
0040102502	U4006	48134
0040402001	U1001	48000
0040402002	U1003	48039
0040402003	U2003	48010
0040402004	U2024	48087
0040402008	U2013	48049
0040402009	U5022	48082
0040402011	U1037	48176
BMW	→ NGK	Stock-No.
1404309	U5005	48009
1703227	U5005	48009
1703825	U5005	48009
1712219	U5009	48033
1712223	U5009	48033
1726176	U5012	48036
1726177	U5012	48036
1726178B	U5012	48036
1726178	U5012	48036
1730765	U5012	48036
1731134B	U5012	48036
1731178B	U5012	48036
1748017	U5005	48009
1748018	U5005	48009
1748394	U5012	48036
1777666	U5012	48036
7551260	U5009	48033
7599219	U5005	48009
784175401	U5118	48338
12131247281	U2030	48133
12131273216	U1082	48345
12131317232	U5012	48036
12131317585	U5012	48036
12131357294	U1065	48302
12131357295	U1065	48302
12131357296	U1079	48342
12131359637	U1079	48342
12131402440	U5012	48036
12131402713	U5012	48036
12131404102	U5012	48036
12131404309	U5005	48009
12131703227	U5005	48009

REFERENZLISTE
CROSS REFERENCE GUIDE
 Рекомендационный перечень
REFERANS LISTESI

TABLE DE CORRESPONDANCE
TABELLE COMPARATIVE
 Συστάσεις

GUIA EQUIVALENCIAS
LISTA PORÓWNAWCZA
REFERENTIELIJST

BMW	→ NGK	Stock-No.
12131703228	U5005	48009
12131703359	U5012	48036
12131703825	U5005	48009
12131712219	U5009	48033
12131712223	U5009	48033
12131720166	U5012	48036
12131726176	U5012	48036
12131726177	U5012	48036
12131726178	U5012	48036
12131727108	U5012	48036
12131729842	U5012	48036
12131730502	U5012	48036
12131730765	U5012	48036
12131730766	U5012	48036
12131731134	U5012	48036
12131731884	U5012	48036
12131734468	U5012	48036
12131748017	U5005	48009
12131748018	U5005	48009
12131748394	U5012	48036
12131748395	U5012	48036
12131777666	U5012	48036
12137523345	U5058	48216
12137548553	U5058	48216
12137551049	U5055	48206
12137551260	U5009	48033
12137562744	U5055	48206
12137562745	U5039	48147
12137571643	U5055	48206
12137571644	U5039	48147
12137582627	U5039	48147
12137594935	U5039	48147
12137594936	U5058	48216
12137594937	U5055	48206
12137594938	U5009	48033
12137599218	U5012	48036
12137703359	U5012	48036
12137838388	U5118	48338
12137841754	U5118	48338
12139066468	U5012	48036
12139067830	U5005	48009
BOSCH	→ NGK	Stock-No.
0 221 118 307	U1076	48339
0 221 118 329	U1023	48115
0 221 118 351	U1071	48308
0 221 119 021	U1065	48302
0 221 119 023	U1064	48301
0 221 119 027	U1079	48342
0 221 119 030	U1065	48302
0 221 119 046	U1068	48305

BOSCH	→ NGK	Stock-No.
0 221 119 355	U1066	48303
0 221 122 006	U1068	48305
0 221 122 017	U1070	48307
0 221 122 023	U1078	48341
0 221 122 319	U1082	48345
0 221 122 349	U1080	48343
0 221 122 369	U1069	48306
0 221 122 379	U1081	48344
0 221 122 402	U1083	48346
0 221 122 450	U1077	48340
0 221 124 001	U1062	48299
0 221 502 433	U1042	48187
0 221 502 435	U1074	48311
0 221 503 001	U2015	48053
0 221 503 002	U2043	48193
0 221 503 003	U2017	48067
0 221 503 004	U2009	48030
0 221 503 005	U2030	48133
0 221 503 010	U2025	48096
0 221 503 011	U2032	48145
0 221 503 012	U3004	48024
0 221 503 014	U6007	48022
0 221 503 015	U6010	48043
0 221 503 016	U2068	48325
0 221 503 017	U2027	48106
0 221 503 018	U6006	48017
0 221 503 022	U3010	48085
0 221 503 026	U6029	48178
0 221 503 027	U6030	48192
0 221 503 031	U6028	48159
0 221 503 407	U2006	48025
0 221 503 417	U2046	48197
0 221 503 465	U4014	48225
0 221 503 468	U6025	48135
0 221 503 469	U6027	48151
0 221 503 471	U6022	48126
0 221 503 472	U6019	48083
0 221 503 473	U6031	48205
0 221 503 485	U2008	48027
0 221 503 487	U2012	48044
0 221 503 490	U2001	48001
0 221 504 001	U5114	48334
0 221 504 004	U5005	48009
0 221 504 005	U5047	48168
0 221 504 014	U5016	48046
0 221 504 016	U5030	48116
0 221 504 017	U5041	48155
0 221 504 019	U5085	48271
0 221 504 024	U5096	48286
0 221 504 030	U5069	48241
0 221 504 100	U5009	48033
0 221 504 456	U5040	48154

REFERENZLISTE
CROSS REFERENCE GUIDE
Рекомендационный перечень
REFERANS LÍSTESĪ

TABLE DE CORRESPONDANCE
TABELLE COMPARATIVE
Συστάσεις

GUIA EQUIVALENCIAS
LISTA PORÓWNAWCZA
REFERENTIELIJST

BOSCH	→NGK	Stock-No.
0 221 504 460	U5048	48172
0 221 504 461	U5116	48336
0 221 504 463	U5058	48216
0 221 504 467	U5055	48206
0 221 504 471	U5039	48147
0 221 505 423	U4005	48119
0 221 505 437	U3006	48050
0 221 506 002	U4026	48018
0 986 221 000	U1001	48000
0 221 601 001	U1003	48039
0 221 601 012	U1035	48156
0 221 603 003	U6037	48048
0 221 603 006	U2003	48010
0 221 604 001	U5033	48127
0 221 604 006	U5050	48177
0 221 604 010	U5037	48140
0 221 604 014	U5043	48162
0 221 604 103	U5042	48161
0 221 604 104	U5049	48174
0 221 604 109	U5015	48042
0 221 604 115	U5014	48041
0 986 221 001	U5001	48002
0 986 221 003	U2014	48052
0 986 221 004	U2040	48173
0 986 221 005	U2039	48170
0 986 221 006	U1037	48176
0 986 221 007	U5025	48089
0 986 221 008	U2035	48160
0 986 221 010	U1022	48113
0 986 221 011	U5004	48008
0 986 221 012	U1034	48152
0 986 221 013	U2042	48189
0 986 221 015	U2024	48087
0 986 221 016	U5059	48221
0 986 221 017	U2033	48150
0 986 221 018	U4006	48134
0 986 221 019	U2036	48166
0 986 221 021	U2052	48249
0 986 221 023	U5002	48003
0 986 221 024	U5003	48005
0 986 221 025	U3002	48019
0 986 221 026	U3003	48020
0 986 221 027	U1008	48064
0 986 221 029	U1009	48066
0 986 221 030	U3009	48068
0 986 221 031	U3007	48058
0 986 221 033	U3008	48060
0 986 221 034	U6008	48023
0 986 221 035	U6005	48016
0 986 221 036	U6036	48007
0 986 221 037	U1025	48121
0 986 221 038	U3013	48175

BOSCH	→NGK	Stock-No.
0 986 221 039	U6002	48006
0 986 221 040	U5034	48131
0 986 221 042	U5010	48034
0 986 221 043	U5018	48061
0 986 221 044	U4001	48055
0 986 221 046	U2028	48108
0 986 221 047	U5006	48015
0 986 JG1 211	U5032	48122
0 986 JG1 212	U5036	48139
0 986 JG1 213	U5061	48226
0 986 JG1 214	U5071	48244
0 986 JG1 215	U5107	48327
0 986 JG1 216	U5070	48243
0 986 JG1 221	U5127	48356
0 986 JG1 222	U5113	48333
0 986 JG1 224	U5098	48293
0 986 JG1 225	U5097	48292
1 227 030 059	U4003	48103
1 227 030 062	U4007	48149
1 227 030 071	U4004	48104
1 227 030 082	U5012	48036
9 220 081 505	U1026	48123
F 000 ZS0 103	U3001	48013
F 000 ZS0 111	U1005	48057
F 000 ZS0 112	U1002	48029
F 000 ZS0 113	U1029	48132
F 000 ZS0 114	U1007	48062
F 000 ZS0 115	U1012	48092
F 000 ZS0 116	U1004	48054
F 000 ZS0 117	U1013	48093
F 000 ZS0 121	U1014	48094
F 000 ZS0 212	U2005	48021
F 000 ZS0 221	U2007	48026
F 000 ZS0 211	U2065	48312
BOUGICORD	→NGK	Stock-No.
151401	U6036	48007
151402	U6036	48007
151408	U2028	48108
154301	U6008	48023
154302	U6005	48016
154303	U6015	48074
155001	U5047	48168
155002	U4003	48103
155003	U6007	48022
155004	U4026	48018
155005	U5016	48046
155006	U4004	48104
155007	U5026	48091
155008	U2001	48001
155009	U5019	48063
155011	U2005	48021

REFERENZLISTE
CROSS REFERENCE GUIDE
 Рекомендационный перечень
REFERANS LISTESI

TABLE DE CORRESPONDANCE
TABELLE COMPARATIVE
 Συστάσεις

GUIA EQUIVALENCIAS
LISTA PORÓWNAWCZA
REFERENTIELIJST

BOUGICORD	→NGK	Stock-No.
155012	U2011	48038
155013	U3002	48019
155014	U3003	48020
155015	U3008	48060
155016	U2007	48026
155017	U3001	48013
155018	U3009	48068
155019	U3007	48058
155020	U5018	48061
155021	U5008	48031
155022	U6010	48043
155024	U6023	48128
155025	U3005	48028
155026	U1001	48000
155026	U3005	48028
155027	U6009	48032
155028	U5027	48095
155029	U6019	48083
155030	U5021	48073
155031	U6014	48072
155032	U6004	48014
155033	U2009	48030
155034	U2017	48067
155035	U5085	48271
155036	U6006	48017
155037	U5041	48155
155038	U6003	48011
155039	U6001	48004
155040	U6013	48071
155041	U6018	48077
155042	U6016	48075
155043	U6017	48076
155044	U4005	48119
155045	U6022	48126
155046	U6025	48135
155047	U1022	48113
155048	U2018	48070
155049	U5009	48033
155050	U2019	48078
155051	U2014	48052
155052	U2004	48012
155053	U2031	48142
155054	U5020	48065
155056	U1008	48064
155057	U2016	48056
155059	U1009	48066
155059	U1025	48121
155060	U1026	48123
155061	U1012	48092
155062	U1002	48029
155064	U1005	48057
155066	U1004	48054

BOUGICORD	→NGK	Stock-No.
155067	U1006	48059
155068	U1037	48176
155069	U1003	48039
155070	U3010	48085
155071	U1013	48093
155071	U1014	48094
155072	U3004	48024
155073	U1035	48156
155074	U2038	48169
155075	U2008	48027
155076	U2006	48025
155077	U3006	48050
155078	U2021	48080
155079	U1028	48129
155080	U1031	48141
155081	U3013	48175
155082	U1007	48062
155083	U1029	48132
155085	U1023	48115
155086	U1016	48098
155087	U5032	48122
155088	U5033	48127
155089	U2015	48053
155091	U2040	48173
155092	U5036	48139
155093	U2048	48209
155094	U2035	48160
155095	U5040	48154
155096	U1024	48117
155097	U2024	48087
155098	U2030	48133
155099	U4006	48134
155104	U5006	48015
155105	U6033	48234
155106	U5011	48035
155107	U6026	48146
155109	U5046	48165
155110	U5013	48040
155111	U5024	48088
155112	U2026	48101
155114	U1033	48148
155115	U2034	48153
155116	U2046	48197
155125	U5054	48201
155127	U6037	48048
155132	U4009	48171
155133	U5066	48237
155134	U5042	48161
155135	U5030	48116
155136	U5055	48206
155138	U5043	48162
155139	U5025	48089

REFERENZLISTE
CROSS REFERENCE GUIDE
 Рекомендационный перечень
REFERANS LĪSTESĪ

TABLE DE CORRESPONDANCE
TABELLE COMPARATIVE
 Συστάσεις

GUIA EQUIVALENCIAS
LISTA PORÓWNAWCZA
REFERENTIELIJST

BOUGICORD	→NGK	Stock-No.
155140	U5029	48107
155141	U5052	48184
155143	U5094	48284
155144	U5118	48338
155146	U5096	48286
155147	U5091	48279
155148	U6021	48124
155500	U5004	48008
155700	U5012	48036
155800	U5005	48009
155900	U2010	48037
156100	U2003	48010
156200	U5001	48002
156300	U6002	48006
156500	U6012	48051
156600	U5044	48163
156800	U6011	48045
157000	U5028	48102
157100	U5035	48136
157200	U6020	48114
157300	U5010	48034
157400	U5002	48003
157500	U5003	48005
157600	U5022	48082
157700	U5014	48041
157800	U5017	48047
157900	U5015	48042
BREMI	→NGK	Stock-No.
11713	U1055	48232
11714	U1032	48143
11719	U2019	48078
11720	U2007	48026
11722	U3002	48019
11723	U3003	48020
11726	U1015	48097
11727	U2046	48197
11731	U2003	48010
11732	U2030	48133
11801	U1061	48298
11806	U1078	48341
11819	U1082	48345
11821	U1065	48302
11822	U1080	48343
11824	U1081	48344
11855T	U5012	48036
11860T	U5005	48009
11869	U5004	48008
11873	U3004	48024
11876	U1005	48057

BREMI	→NGK	Stock-No.
11877	U1012	48092
11878	U1007	48062
11879	U1029	48132
11880	U1009	48066
11881	U2017	48067
11882	U2009	48030
11883	U2006	48025
11885	U1036	48158
11886	U1016	48098
11887	U1022	48113
11889	U1021	48112
11890	U1084	48357
11891	U1002	48029
11892	U1003	48039
11893	U1001	48000
11897	U1030	48137
11898	U1008	48064
11899	U3001	48013
11900	U1025	48121
11914	U1038	48180
11915	U1004	48054
11917	U1026	48123
11921	U1039	48181
11922	U2016	48056
11927	U1059	48253
11929	U2014	48052
11930	U3009	48068
11931	U3007	48058
11935	U1006	48059
11937	U2005	48021
20110	U5009	48033
20111	U5001	48002
20112	U5017	48047
20113	U5003	48005
20116	U5006	48015
20117	U5002	48003
20120	U5015	48042
20121	U5011	48035
20122	U5020	48065
20125	U5013	48040
20126	U5024	48088
20129	U2011	48038
20132	U2024	48087
20133	U2026	48101
20135	U4006	48134
20136	U6002	48006
20137	U1034	48152
20138	U2018	48070
20139	U2020	48079
20140	U1020	48111
20142	U3008	48060
20143	U2039	48170

REFERENZLISTE
CROSS REFERENCE GUIDE
 Рекомендационный перечень
REFERANS LÍSTESI

TABLE DE CORRESPONDANCE
TABELLE COMPARATIVE
 Συστάσεις

GUIA EQUIVALENCIAS
LISTA PORÓWNAWCZA
REFERENTIELIJST

CHRYSLER	→ NGK	Stock-No.
4797293	U1086	48204
4609103AB	U2041	48185
4606824AB	U5104	48321
4606869AA	U5105	48322
4606869AB	U5105	48322
4606869AC	U5105	48322
4609088AC	U5078	48259
4609088AD	U5078	48259
4609088AF	U5078	48259
4609088AG	U5078	48259
4609095AB	U5079	48262
4609095AC	U5079	48262
4609095AD	U5079	48262
4609095AE	U5079	48262
4609095AF	U5079	48262
4609095AG	U5079	48262
4609095AI	U5079	48262
4609103AB	U2044	48195
4609140AB	U2058	48261
5233140	U2049	48220
5234210	U1086	48204
5234610	U1086	48204
5252577	U1086	48204
5269670	U2041	48185
53008068	U1086	48204
56027965	U1086	48204
56028138	U5053	48194
56028138AB	U5053	48194
56028138AD	U5053	48194
56028138AE	U5053	48194
56028138AF	U5053	48194
56028172	U1085	48203
56028172AB	U1085	48203
56028394AB	U4017	48264
56028394AC	U4017	48264
56028394AD	U4017	48264
56029129AA	U5121	48265
56029129AB	U5121	48265
56029129AF	U5121	48265
56032520AB	U2057	48260
56032520AC	U2057	48260
56032520AE	U2057	48260
56041019	U6032	48219
83502140	U1054	48217
DMB833	U1018	48105
K04606824AC	U5104	48321
K04609088AH	U5078	48259
M04777667	U2041	48185
T1031135	U1012	48092

DAIHATSU	→ NGK	Stock-No.
19070B1020	U5077	48258
9004852003000	U1079	48342
9004852010000	U1079	48342
9004852072000	U1039	48181
9004852083000	U1050	48211
9004852094000	U1050	48211
9004852095000	U1039	48181
DELPHI	→ NGK	Stock-No.
CE10000-12B1	U6002	48006
CE10001-12B1	U2021	48080
CE10020-12B1	U3005	48028
CE10020-12B1	U3012	48138
CE10021-12B1	U3009	48068
CE10023-12B1	U1001	48000
CE10027-12B1	U5026	48091
CE10510-12B1	U1002	48029
CE10510-12B1	U1005	48057
CE10510-12B1	U1083	48346
CE10512-12B1	U4001	48055
CE10512-12B1	U4002	48100
CE10513-12B1	U2036	48166
CE10514-12B1	U1027	48125
CE20009-12B1	U6001	48004
CE20010-12B1	U6008	48023
CE20011-12B1	U6005	48016
CE20014-12B1	U5001	48002
CE20017-12B1	U6036	48007
CE20018-12B1	U2028	48108
CE20019-12B1	U5004	48008
CE20024-12B1	U6012	48051
CE20026-12B1	U6011	48045
CE20029-12B1	U6033	48234
CE20030-12B1	U5002	48003
CE20034-12B1	U5015	48042
CE20035-12B1	U5047	48168
CE20036-12B1	U4003	48103
CE20038-12B1	U4026	48018
CE20039-12B1	U5016	48046
CE20040-12B1	U4004	48104
CE20042-12B1	U2001	48001
CE20043-12B1	U5019	48063
CE20046-12B1	U3002	48019
CE20047-12B1	U3003	48020
CE20047-12B1	U3007	48058
CE20048-12B1	U2007	48026
CE20053-12B1	U1026	48123
CE20054-12B1	U5044	48163
CE20055-12B1	U3008	48060
CE20056-12B1	U5018	48061
CE20057-12B1	U5048	48172

REFERENZLISTE
CROSS REFERENCE GUIDE
 Рекомендационный перечень
REFERANS LISTESI

TABLE DE CORRESPONDANCE
TABELLE COMPARATIVE
 Συστάσεις

GUIA EQUIVALENCIAS
LISTA PORÓWNAWCZA
REFERENTIELIJST

DELPHI	→NGK	Stock-No.
CE20058-12B1	U3001	48013
CE20060-12B1	U1009	48066
CE20061-12B1	U2014	48052
CE20062-12B1	U5010	48034
DS10000-12B1	U2004	48012
DS20013-12B1	U2018	48070
DS20026-11B1	U6026	48146
GN10016-11B1	U5005	48009
GN10018-11B1	U2003	48010
GN10024-11B1	U1024	48117
GN10028-11B1	U1021	48112
GN10068-11B1	U1004	48054
GN10142-12B1	U2041	48185
GN10171-12B2	U1020	48111
GN10174-12B1	U1085	48203
GN10174-12B2	U1086	48204
GN10175-12B1	U1018	48105
GN10177-12B1	U2005	48021
GN10191-12B1	U4014	48225
GN10195-12B1	U5006	48015
GN10198-12B1	U6003	48011
GN10199-12B1	U2025	48096
GN10201-12B1	U6007	48022
GN10204-12B1	U6010	48043
GN10204-12B1	U6019	48083
GN10205-12B1	U2008	48027
GN10206-12B1	U5013	48040
GN10208-12B1	U5011	48035
GN10210-12B1	U5009	48033
GN10211-12B1	U2006	48025
GN10212-12B1	U2016	48056
GN10239-12B1	U6021	48124
GN10240-12B1	U5008	48031

ERA	→NGK	Stock-No.
880003	U2003	48010
880005	U2011	48038
880006	U5002	48003
880008	U3001	48013
880009	U5001	48002
880010	U5028	48102
880011	U5035	48136
880012	U1008	48064
880013	U2017	48067
880014	U2009	48030
880015	U2016	48056
880016	U6012	48051
880017	U6011	48045
880018	U3009	48068
880019	U3007	48058
880020	U3002	48019

ERA	→NGK	Stock-No.
880021	U3003	48020
880023	U1007	48062
880024	U1029	48132
880026	U1009	48066
880027	U1026	48123
880028	U1012	48092
880029	U1002	48029
880032	U1005	48057
880033	U6020	48114
880034	U6008	48023
880035	U6005	48016
880037	U5022	48082
880038	U5010	48034
880039	U6002	48006
880040	U2004	48012
880042	U3013	48175
880043	U2014	48052
880044	U2018	48070
880045	U5005	48009
880046	U5012	48036
880047	U4026	48018
880051	U3008	48060
880052	U1016	48098
880053	U1004	48054
880054	U1036	48158
880055	U1022	48113
880056	U2019	48078
880057	U1006	48059
880058	U2007	48026
880059	U1037	48176
880060	U3005	48028
880061	U1003	48039
880062	U3010	48085
880063	U6003	48011
880064	U5015	48042
880065	U5014	48041
880066	U5017	48047
880067	U5026	48091
880068	U5018	48061
880070	U1028	48129
880071	U5027	48095
880072	U1013	48093
880073	U6009	48032
880074	U2010	48037
880075	U2021	48080
880076	U5032	48122
880077	U3011	48118
880078	U6007	48022
880080	U6010	48043
880081	U5004	48008
880082	U6023	48128
880084	U5021	48073

REFERENZLISTE
CROSS REFERENCE GUIDE
Рекомендационный перечень
REFERANS LISTESI

TABLE DE CORRESPONDANCE
TABELLE COMPARATIVE
Συστάσεις

GUIA EQUIVALENCIAS
LISTA PORÓWNAWCZA
REFERENTIELIJST

ERA	→NGK	Stock-No.
880085	U6004	48014
880087	U6014	48072
880089	U5044	48163
880091	U2038	48169
880094	U6033	48234
880096	U6006	48017
880097	U3004	48024
880098	U5041	48155
880099	U5085	48271
880100	U1035	48156
880101	U6019	48083
880102	U5047	48168
880103	U2008	48027
880108	U5016	48046
880111	U1079	48342
880113	U1031	48141
880114	U2034	48153
880117	U6015	48074
880118	U6013	48071
880119	U6018	48077
880120	U6016	48075
880121	U6017	48076
880122	U5020	48065
880123	U4005	48119
880124	U5036	48139
880125	U6022	48126
880126	U5019	48063
880127	U2012	48044
880129	U4007	48149
880130	U6025	48135
880131	U2006	48025
880132	U5040	48154
880133	U5033	48127
880134	U5042	48161
880135	U2033	48150
880137	U2015	48053
880138	U2039	48170
880139	U2040	48173
880140	U2048	48209
880141	U2035	48160
880142	U1034	48152
880143	U2042	48189
880145	U4006	48134
880150	U2067	48316
880151	U2031	48142
880153	U6001	48004
880155	U5054	48201
880156	U2025	48096
880157	U2027	48106
880158	U5071	48244
880159	U5070	48243
880160	U5111	48331

ERA	→NGK	Stock-No.
880160	U5127	48356
880161	U5113	48333
880162	U2036	48166
880165	U1042	48187
880166	U5006	48015
880169	U5050	48177
880171	U2043	48193
880172	U6029	48178
880173	U6030	48192
880174	U6028	48159
880175	U5030	48116
880176	U6026	48146
880179	U1074	48311
880181	U5059	48221
880182	U2020	48079
880183	U1084	48357
880185	U1059	48253
880191	U4001	48055
880192	U1023	48115
880193	U2001	48001
880194	U5095	48285
880195	U2024	48087
880198	U6027	48151
880199	U2032	48145
880200	U5055	48206
880201	U5051	48179
880206	U3012	48138
880207	U1024	48117
880208	U2030	48133
880211	U2028	48108
880213	U5043	48162
880216	U5074	48252
880219	U5075	48256
880221	U1027	48125
880225	U1021	48112
880226	U4002	48100
880227	U5038	48144
880230	U1017	48099
880236	U1075	48324
880240	U5025	48089
880241	U5100	48297
880242	U5084	48269
880243	U5029	48107
880244	U5086	48273
880245	U5052	48184
880246	U5072	48245
880248	U1050	48211
880253	U1039	48181
880254	U5031	48120
880255	U5090	48278
880256	U5065	48235
880257	U5068	48240

REFERENZLISTE
CROSS REFERENCE GUIDE
 Рекомендационный перечень
REFERANS LISTESI

TABLE DE CORRESPONDANCE
TABELLE COMPARATIVE
 Συστάσεις

GUIA EQUIVALENCIAS
LISTA PORÓWNAWCZA
REFERENTIELIJST

ERA	→ NGK	Stock-No.
880258	U5099	48295
880259	U5067	48239
880263	U1015	48097
880264	U5097	48292
880267	U5013	48040
880268	U5024	48088
880270	U5011	48035
880272	U5098	48293
880274	U5094	48284
880275	U5118	48338
880277	U5077	48258
880278	U5096	48286
880284	U5114	48334
880287	U2013	48049
880288	U1011	48090
880291	U5091	48279
880293	U5037	48140
880294	U5089	48276
880298	U5073	48247
880300	U5115	48335
880301	U5109	48329
880302	U5061	48226
880307	U1018	48105
880307	U1045	48198
880314	U5087	48274
880317	U4014	48225
880322	U6035	48318
880329	U5088	48275
880333	U5076	48257
880335	U5053	48194
880336	U5069	48241
880338	U5039	48147
FACET	→ NGK	Stock-No.
9.6001	U1079	48342
9.6002	U1030	48137
9.6003	U1041	48186
9.6004	U3013	48175
9.6005	U1007	48062
9.6006	U1029	48132
9.6007	U1012	48092
9.6008	U1008	48064
9.6015	U1076	48339
9.6017	U1065	48302
9.6024	U1071	48308
9.6025	U1080	48343
9.6027	U1081	48344
9.6032	U1078	48341
9.6034	U1068	48305
9.6035	U2005	48021
9.6040	U1005	48057
9.6046	U3001	48013

FACET	→ NGK	Stock-No.
9.6048	U1025	48121
9.6054	U1010	48069
9.6055	U1009	48066
9.6063	U1072	48309
9.6064	U1056	48236
9.6068	U2006	48025
9.6070	U2020	48079
9.6071	U2046	48197
9.6073	U1070	48307
9.6078	U1023	48115
9.6083	U1077	48340
9.6088	U2009	48030
9.6089	U2017	48067
9.6091	U1083	48346
9.6094	U1069	48306
9.6096	U3008	48060
9.6098	U1014	48094
9.6099	U1013	48093
9.6101	U1038	48180
9.6103	U1018	48105
9.6106	U1045	48198
9.6113	U1016	48098
9.6114	U1004	48054
9.6115	U1017	48099
9.6116	U1015	48097
9.6119	U1028	48129
9.6121	U1024	48117
9.6128	U1026	48123
9.6129	U1021	48112
9.6133	U1036	48158
9.6152	U1039	48181
9.6153	U1040	48182
9.6160	U1050	48211
9.6166	U2047	48202
9.6172	U2016	48056
9.6173	U2015	48053
9.6175	U3005	48028
9.6176	U3012	48138
9.6177	U3014	48190
9.6181	U1046	48199
9.6183	U1034	48152
9.6184	U1022	48113
9.6185	U1043	48188
9.6187	U1075	48324
9.6189	U2029	48110
9.6207	U2030	48133
9.6213	U5040	48154
9.6214	U5047	48168
9.6216	U4026	48018
9.6225	U1051	48212
9.6226	U1042	48187
9.6226	U1052	48213

REFERENZLISTE
CROSS REFERENCE GUIDE
Рекомендационный перечень
REFERANS LÍSTESI

TABLE DE CORRESPONDANCE
TABELLE COMPARATIVE
Συστάσεις

GUIA EQUIVALENCIAS
LISTA PORÓWNAWCZA
REFERENTIELIJST

FACET	→ NGK	Stock-No.
9.6228	U1044	48191
9.6241	U1002	48029
9.6242	U1047	48200
9.6244	U1059	48253
9.6245	U2014	48052
9.6247	U1020	48111
9.6255	U3009	48068
9.6256	U3007	48058
9.6265	U2019	48078
9.6272	U1053	48214
9.6274	U1006	48059
9.6276	U3002	48019
9.6277	U2007	48026
9.6278	U3003	48020
9.6282	U5016	48046
9.6284	U5035	48136
9.6286	U4003	48103
9.6287	U4004	48104
9.6287	U4007	48149
9.6289	U2032	48145
9.6293	U2033	48150
9.6294	U1037	48176
9.6298	U6007	48022
9.6298	U6022	48126
9.6299	U6002	48006
9.6300	U6010	48043
9.6300	U6019	48083
9.6303	U6008	48023
9.6305	U6005	48016
9.6313	U5005	48009
9.6314	U3010	48085
9.6317	U3004	48024
9.6323	U2038	48169
9.6326	U5015	48042
9.6327	U5014	48041
9.6329	U5003	48005
9.6331	U5006	48015
9.6332	U5001	48002
9.6333	U5024	48088
9.6334	U5020	48065
9.6335	U5011	48035
9.6336	U5013	48040
9.6337	U5046	48165
9.6342	U5018	48061
9.6345	U5022	48082
9.6350	U6001	48004
9.6357	U5051	48179
9.6358	U5090	48278
9.6359	U5027	48095
9.6361	U5029	48107
9.6366	U5052	48184
9.6374	U5002	48003

FACET	→ NGK	Stock-No.
9.6375	U5009	48033
9.6375	U5039	48147
9.6375	U5055	48206
9.6375	U5058	48216
9.6381	U2008	48027
9.6381	U2012	48044
9.6383	U6021	48124
9.6387	U5117	48337
9.6389	U5043	48162
9.6407	U6025	48135
9.6418	U2028	48108
9.8056	U1055	48232
9.8104	U1032	48143
9.8114	U1001	48000
9.8116	U1003	48039
9.8120	U2003	48010
9.8123	U1035	48156
9.6062S	U5012	48036
9.6254S	U5004	48008
FAE	→ NGK	Stock-No.
80200	U1001	48000
80201	U5002	48003
80202	U5003	48005
80203	U5001	48002
80204	U3002	48019
80205	U3003	48020
80206	U6036	48007
80207	U2009	48030
80209	U6002	48006
80210	U2004	48012
80211	U4026	48018
80212	U3006	48050
80213	U2005	48021
80215	U5012	48036
80216	U5005	48009
80217	U3001	48013
80218	U2003	48010
80219	U1003	48039
80220	U3009	48068
80221	U3007	48058
80222	U2007	48026
80223	U2016	48056
80224	U6003	48011
80226	U6008	48023
80227	U4003	48103
80229	U4004	48104
80229	U4007	48149
80231	U5019	48063
80232	U3008	48060
80233	U5018	48061

REFERENZLISTE
CROSS REFERENCE GUIDE
 Рекомендационный перечень
REFERANS LISTESİ

TABLE DE CORRESPONDANCE
TABELLE COMPARATIVE
 Συστάσεις

GUIA EQUIVALENCIAS
LISTA PORÓWNAWCZA
REFERENTIELIJST

FAE	→NGK	Stock-No.
80234	U3005	48028
80235	U6004	48014
80237	U6012	48051
80239	U5022	48082
80240	U5015	48042
80241	U1013	48093
80241	U1014	48094
80242	U5027	48095
80244	U5032	48122
80245	U1037	48176
80247	U5009	48033
80248	U5014	48041
80250	U1015	48097
80250	U1020	48111
80251	U2039	48170
80252	U5004	48008
80254	U4001	48055
80254	U4002	48100
80256	U5010	48034
80257	U6010	48043
80257	U6019	48083
80260	U1007	48062
80261	U1002	48029
80262	U1005	48057
80264	U1012	48092
80264	U1032	48143
80264	U1055	48232
80265	U1008	48064
80265	U1025	48121
FERRARI	→NGK	Stock-No.
134386	U2006	48025
FIAT Group	→NGK	Stock-No.
115013	U1025	48121
510897	U1079	48342
4071394	U1079	48342
4158493	U1079	48342
4386221	U1068	48305
4439396	U3013	48175
4460205	U1041	48186
7173725	U6001	48004
7582152	U1008	48064
7588435	U1030	48137
7612954	U1071	48308
7626232	U3001	48013
7646975	U1025	48121
7648797	U2006	48025
7663177	U1008	48064
7672018	U3001	48013

FIAT Group	→NGK	Stock-No.
7698431	U1008	48064
7746151	U1025	48121
7746152	U1008	48064
7746154	U1008	48064
7753777	U1025	48121
7778982	U2004	48012
7789346	U2014	48052
7793212	U4003	48103
9938064	U1079	48342
46403328	U5047	48168
46410164	U2004	48012
46446039	U2014	48052
46460582	U5028	48102
46467542	U5016	48046
46469863	U4007	48149
46472440	U2014	48052
46473849	U5035	48136
46480361	U2014	48052
46543562	U3001	48013
46548037	U3001	48013
46755605	U4004	48104
46776830	U5048	48172
46777286	U5010	48034
46777287	U5048	48172
46777288	U5018	48061
46790073	U3001	48013
46794782	U5042	48161
55180004	U5010	48034
55200112	U2038	48169
55200486	U2038	48169
55208723	U2038	48169
55209603	U5096	48286
55212624	U5115	48335
55213613	U5096	48286
55224494	U5096	48286
60558152	U2006	48025
60562701	U5040	48154
60564142	U2046	48197
60740304	U5048	48172
60744199	U1079	48342
60805420	U3001	48013
60808059	U2046	48197
60809492	U3001	48013
60809606	U2006	48025
60810690	U5040	48154
71716152	U1071	48308
71739285	U6026	48146
71739702	U6027	48151
71739725	U6001	48004
71742420	U4008	48157
71753911	U5049	48174
76262320	U3001	48013

REFERENZLISTE
CROSS REFERENCE GUIDE
 Рекомендационный перечень
REFERANS LÍSTESI

TABLE DE CORRESPONDANCE
TABELLE COMPARATIVE
 Συστάσεις

GUIA EQUIVALENCIAS
LISTA PORÓWNAWCZA
REFERENTIELIJST

FIAT Group	→ NGK	Stock-No.
76487970	U2006	48025
91535633	U1076	48339
467772086	U5010	48034
477084200	U1025	48121
504142675	U5018	48061
1164207900	U1079	48342
9607405480	U2009	48030
9622889780	U2009	48030
9633001580	U5008	48031
9750596780	U1076	48339
9751739080	U1076	48339
116426507900	U1079	48342
BAE940AF	U2038	48169
FORD	→ NGK	Stock-No.
1008464	U2024	48087
1008886	U2005	48021
1008887	U2005	48021
1018139	U2005	48021
1018140	U2005	48021
1027283	U1077	48340
1066102	U2012	48044
1067601	U2012	48044
1075786	U2012	48044
1078349	U2005	48021
1119835	U2001	48001
1120169	U5011	48035
1130402	U2001	48001
1133237	U4005	48119
1223293	U5050	48177
1224925	U5019	48063
1229419	U4005	48119
1252407	U5011	48035
1314271	U5019	48063
1317972	U2001	48001
1319788	U2001	48001
1322402	U5019	48063
1331283	U5011	48035
1350562	U2008	48027
1350567	U2012	48044
1360553	U5050	48177
1362718	U5011	48035
1371601	U5037	48140
1404981	U5091	48279
1458400	U2012	48044
1459278	U2008	48027
1473323	U1063	48300
1474549	U1063	48300
1486937	U1063	48300
1504333	U1065	48302
1504334	U1062	48299

FORD	→ NGK	Stock-No.
1505154	U1079	48342
1505155	U1061	48298
1517813	U2001	48001
1535713	U2038	48169
1578771	U5019	48063
1591545	U1063	48300
1619343	U2001	48001
1649067	U2005	48021
1671690	U2038	48169
1716750	U5091	48279
4093748	U5089	48276
4448245	U5089	48276
4619092	U5089	48276
5000970	U1065	48302
5006103	U1065	48302
5006104	U1079	48342
5008196	U2020	48079
5033452	U5089	48276
6048698	U1070	48307
6077429	U1077	48340
6154381	U1077	48340
6181956	U2005	48021
6383157	U2029	48110
6485687	U4005	48119
6485688	U4005	48119
6489415	U2020	48079
6503277	U2005	48021
6503278	U2005	48021
6503279	U2005	48021
6503280	U2005	48021
6503377	U2005	48021
6630365	U2020	48079
6860288	U2005	48021
6860289	U2005	48021
6958305	U2020	48079
7053859	U3011	48118
19017113	U2029	48110
19017114	U2020	48079
12029AB	U2001	48001
12029CA	U2005	48021
18LE12A388AB	U5089	48276
18LZ12029AA	U5089	48276
1C1F12029AB	U4005	48119
1C1F12029AC	U4005	48119
1F2Z12029AC	U2023	48086
1L8Z12029AB	U5089	48276
1S7G12029AB	U2001	48001
1S7G12029AC	U2001	48001
1S7Z12029AA	U2001	48001
2M2E12A366AC	U5060	48222
2M2Z12029AC	U5060	48222
2S7G12029AB	U5050	48177

REFERENZLISTE
CROSS REFERENCE GUIDE
 Рекомендационный перечень
REFERANS LISTESI

TABLE DE CORRESPONDANCE
TABELLE COMPARATIVE
 Συστάσεις

GUIA EQUIVALENCIAS
LISTA PORÓWNAWCZA
REFERENTIELIJST

FORD	→ NGK	Stock-No.
2S7G12029AC	U5050	48177
2S7G12029AD	U5050	48177
2W4E12A366AC	U5031	48120
2W4E12A366AD	U5031	48120
4M5G12029ZA	U2008	48027
4M5G12029ZB	U2008	48027
4M5G12A366BA	U5019	48063
4M5G12A366BB	U5019	48063
4M5G12A366BC	U5019	48063
4M5G12A366BD	U5019	48063
4S7G12029AA	U2012	48044
4S7G12029AB	U2012	48044
5F2E12029AB	U2023	48086
5F2Z12029AD	U2023	48086
6E5G12A366AD	U5091	48279
6E5G12A366AE	U5091	48279
6M2112029AA	U5011	48035
6M5G12029AA	U5037	48140
6R8312A366AA	U5082	48267
711M12024AB	U1063	48300
711M12024BA	U1063	48300
71HM12024AA	U1063	48300
78GB12024AA	U1070	48307
79BB12024AA	U1077	48340
86FB12024AA	U1077	48340
88F12029A1A	U2005	48021
88SF12029A1A	U2005	48021
88SF12029A2A	U2005	48021
88SF12029AA	U2005	48021
89BF12024A1B	U2005	48021
8SF12029A1A	U2005	48021
90TF12029A1A	U2029	48110
919F12029AA	U2020	48079
91XF12029AA	U4005	48119
91XF12029BA	U4005	48119
928F12029CA	U2005	48021
92GB12024AA	U1077	48340
938F12024DA	U2005	48021
95VW12029AA	U2024	48087
95WF12029BA	U3011	48118
96FB12257AB	U2005	48021
988F12024AB	U2001	48001
988F12029AB	U2001	48001
988F12029AC	U2001	48001
988F12029AD	U2001	48001
988F12029BA	U2001	48001
988F1209AB	U2001	48001
988F1209AC	U2001	48001
98BF12024AB	U2001	48001
9L8E12A366AA	U5089	48276
9S5112029AA	U2038	48169
9S5112029AB	U2038	48169

FORD	→ NGK	Stock-No.
A710X12K018AA	U1065	48302
A710X12K018BA	U1062	48299
A710X12K018E1A	U1079	48342
A710X12K018E2A	U1079	48342
A711M12024AB	U1063	48300
A730X12K018FA	U1065	48302
A790X12K018BA	U1065	48302
A790X12K018CA	U1079	48342
DG474	U2001	48001
DG485	U2023	48086
E8GY12029B	U1021	48112
E8TF12029AA	U2005	48021
E8TZ12029A	U2005	48021
E9Z212029B	U1021	48112
E9DF12029AA	U2029	48110
E9DZ12029A	U2029	48110
E9SF12029AA	U2020	48079
E9SZ12029A	U2020	48079
E9TF12029AA	U2005	48021
F0TZ12029A	U2029	48110
F1CZ12029A	U1036	48158
F1VU12029A1A	U2005	48021
F1VU12029A2A	U2005	48021
F1VY12029A	U2005	48021
F37U12029AA	U2005	48021
F37Z12029A	U2005	48021
F3XA12029AA	U1024	48117
F3XY12026A	U1024	48117
F57U12029AA	U2029	48110
F57Z12029A	U2029	48110
F5LU12029AA	U2005	48021
F5LY12029A	U2005	48021
F5OU12029AA	U2005	48021
F5OY12029A	U2005	48021
F5OY12029B	U2005	48021
F5RZ12029C	U2005	48021
F5SU12029AA	U2020	48079
F5SU12029AB	U2020	48079
F5SZ12029A	U2020	48079
F82U12029AA	U2029	48110
XS8212029AA	U2001	48001
YM2112029AC	U5011	48035
YM2112029AD	U5011	48035
YM2F12029AB	U2001	48001
YX8212029AA	U2001	48001
GM	→ NGK	Stock-No.
813597	U1054	48217
814541	U1054	48217
820133	U1054	48217
823294	U1054	48217

REFERENZLISTE
CROSS REFERENCE GUIDE
 Рекомендационный перечень
REFERANS LÍSTESI

TABLE DE CORRESPONDANCE
TABELLE COMPARATIVE
 Συστάσεις

GUIA EQUIVALENCIAS
LISTA PORÓWNAWCZA
REFERENTIELIJST

GM	→NGK	Stock-No.
824728	U1054	48217
824987	U1054	48217
1103662	U3015	48218
1103759	U3015	48218
1103872	U2004	48012
1103905	U2004	48012
1103962	U3015	48218
1103982	U2004	48012
1104003	U2004	48012
1104038	U2018	48070
1104070	U6026	48146
1104082	U6001	48004
1104091	U6021	48124
1115315	U1054	48217
1115317	U1054	48217
1115324	U1054	48217
1115466	U1054	48217
1115467	U1031	48141
1115468	U1054	48217
1115491	U1054	48217
1208039	U5049	48174
1228064	U1064	48301
1841856	U1054	48217
1871561	U1054	48217
3474200	U1010	48069
6235037	U6025	48135
6235037	U6025	48135
9118114	U6029	48178
9118115	U6030	48192
9119567	U6003	48011
9153250	U6027	48151
9195819	U6028	48159
9198834	U6025	48135
9268344	U1010	48069
9293480	U1064	48301
10450424	U2018	48070
10457075	U2004	48012
10457870	U2021	48080
10467067	U3015	48218
10468391	U3015	48218
10472401	U3015	48218
10477208	U1054	48217
10477602	U3015	48218
10490192	U2018	48070
10495121	U3015	48218
10497771	U3015	48218
12558693	U1060	48277
12566569	U5049	48174
12567686	U6026	48146
12568062	U5080	48263
12569342	U6026	48146
12570553	U1060	48277

GM	→NGK	Stock-No.
12580537	U6026	48146
12583514	U5049	48174
12613051	U5049	48174
12613057	U5049	48174
12629037	U5049	48174
19005205	U1054	48217
19005212	U6002	48006
19017110	U1086	48204
24420622	U6022	48126
25181813	U5075	48256
25184291	U2018	48070
55350843	U6031	48205
88921253	U2049	48220
88921262	U2047	48202
88921326	U2050	48224
88921336	U4024	48326
88921374	U2018	48070
90140186	U1069	48306
90173708	U6031	48205
90240252	U1069	48306
90277970	U1083	48346
90348296	U1083	48346
90350021	U1083	48346
90350929	U1082	48345
90358386	U2043	48193
90424480	U6025	48135
90443900	U2015	48053
90444184	U2043	48193
90449572	U2015	48053
90449739	U1005	48057
90449740	U1002	48029
90458250	U2016	48056
90490427	U2068	48325
90492255	U2025	48096
90506102	U2032	48145
90510386	U1005	48057
90510387	U1002	48029
90511450	U2025	48096
90532618	U6007	48022
90536194	U6003	48011
90541062	U2027	48106
90543059	U6007	48022
90543253	U6010	48043
90543830	U2068	48325
90560110	U6010	48043
90563160	U2027	48106
90564334	U6028	48159
90584336	U6029	48178
90584337	U6030	48192
91159996	U5001	48002
93172030	U6027	48151
93173708	U6031	48205

REFERENZLISTE
CROSS REFERENCE GUIDE
Рекомендационный перечень
REFERANS LISTESI

TABLE DE CORRESPONDANCE
TABELLE COMPARATIVE
Συστάσεις

GUIA EQUIVALENCIAS
LISTA PORÓWNAWCZA
REFERENTIELIJST

GM	→NGK	Stock-No.
93177212	U6019	48083
93180806	U6022	48126
94136766	U1028	48129
94404545	U1013	48093
94853695	U1013	48093
96165049	U1031	48141
96253555	U2031	48142
96291054	U2034	48153
96320818	U1028	48129
96336522	U1028	48129
96350585	U2018	48070
96414260	U5075	48256
96415010	U6035	48318
96453420	U2062	48289
19005212156300	U6002	48006
E586A	U2018	48070
HONDA	→NGK	Stock-No.
30500634015	U1056	48236
30500634015	U1079	48342
30500634632	U1056	48236
30500634671	U1056	48236
30500634672	U1056	48236
30500659005	U1056	48236
30500P01005	U1015	48097
30500P0AA01	U1020	48111
30500P0HA01	U1020	48111
30500PAAA01	U1020	48111
30500PCA003	U1020	48111
30500PDAE01	U1020	48111
30500PM3005	U1015	48097
30500PM3015	U1015	48097
30500PM5A02	U1016	48098
30500PM5A03	U1016	48098
30500PR4A02	U1017	48099
30500PR4A03	U1017	48099
30500PT0005	U1015	48097
30510P73A01	U1004	48054
30510P73A02	U1004	48054
30510PT2006	U1004	48054
30520P8EA01	U5051	48179
30520P8FA01	U5051	48179
30520P8FA02	U5051	48179
30520PDFE00	U2006	48025
30520PDFE11	U5085	48271
30520PDKA01	U5051	48179
30520PGKA01	U5051	48179
30520PNA007	U5099	48295
30520PNC004	U5064	48231
30520PT3A02	U1075	48324
30520PVFA01	U5051	48179
30520PVJA01	U5051	48179

HONDA	→NGK	Stock-No.
30520PWA003	U5097	48292
30520RAA007	U5099	48295
30520RCAA01	U5051	48179
30520RCAA02	U5051	48179
30520RDJA01	U5051	48179
30520RNAA01	U5081	48266
30520RRA007	U5099	48295
30521PWA003	U5098	48293
30521PWAS01	U5098	48293
HYUNDAI/KIA	→NGK	Stock-No.
2730039000	U4023	48314
2730039050	U4023	48314
2730039700	U4022	48313
2730102100	U2066	48315
2730102502	U1037	48176
2730102600	U2039	48170
2730102700	U2063	48290
2730102710	U2063	48290
2730122040	U2040	48173
2730122050	U2040	48173
2730122600	U2048	48209
2730123003	U2035	48160
2730123500	U2036	48166
2730123510	U2036	48166
2730123700	U2051	48230
2730123710	U2051	48230
2730124510	U1022	48113
2730124520	U1022	48113
2730126080	U2059	48272
2730126600	U2060	48287
2730126640	U5073	48247
2730132800	U1034	48152
2730132810	U1034	48152
2730132820	U1034	48152
2730133010	U2042	48189
2730133020	U2042	48189
2730133510	U2067	48316
2730133520	U2067	48316
2730137110	U2052	48249
2730137120	U2052	48249
2730138020	U4006	48134
2731021020	U1076	48339
2731022000	U1046	48199
2731024000	U1022	48113
273013E100	U5074	48252
OK01118100	U2006	48025
OK01318100	U4020	48291
OK2011810XB	U1059	48253
OK2011810XC	U1059	48253
OK24718100A	U4021	48294

REFERENZLISTE
CROSS REFERENCE GUIDE
Рекомендационный перечень
REFERANS LÍSTESI

TABLE DE CORRESPONDANCE
TABELLE COMPARATIVE
Συστάσεις

GUIA EQUIVALENCIAS
LISTA PORÓWNAWCZA
REFERENTIELIJST

HYUNDAI/KIA	→ NGK	Stock-No.
OK2A318100A	U4019	48270
OK30A1810X	U2064	48296
OK30E1810X	U2061	48288
OK9BV1810X	U2054	48251
273012B000	U5072	48245
273012B010	U5067	48239
273013C000	U5087	48274
273013E400	U5088	48275
INNOCENTI	→ NGK	Stock-No.
39322140	U1079	48342
553221601	U1056	48236
ISUZU	→ NGK	Stock-No.
5813600050	U1079	48342
5862061610	U1020	48111
5862071980	U1020	48111
8011038300	U3015	48218
8011153150	U1054	48217
8011154660	U1054	48217
8104683910	U3015	48218
8104724010	U3015	48218
8125680620	U5080	48263
8944045450	U1013	48093
9813600070	U1056	48236
9825112400	U1056	48236
9825115350	U1079	48342
9825135050	U1056	48236
9825135080	U1079	48342
9825135090	U1056	48236
JAGUAR	→ NGK	Stock-No.
AJ810445	U5082	48267
AJ83415	U5082	48267
AJ87644	U5082	48267
C2S11480	U5083	48268
C2S42673	U5083	48268
C2S42751	U5031	48120
C2S7928	U5083	48268
DAC2692	U1073	48310
DAC4608	U1047	48200
LCA1510AB	U5103	48320
LHE1510AB	U5045	48164
LNE1510AB	U5102	48319
XR827823	U5038	48144
XR842741	U5031	48120
XW9312029AB	U5102	48319
LADA	→ NGK	Stock-No.
273705	U1076	48339
21083705010	U1076	48339

LADA	→ NGK	Stock-No.
21113705010	U2065	48312
21113745010	U2065	48312
21123705010	U5116	48336
210137050560	U1079	48342
2101370500002	U1079	48342
2101370506000	U1079	48342
2112370501002	U2022	48081
2112370501007	U2022	48081
2112370501010	U5023	48084
21120370501002	U2022	48081
21120370501007	U2022	48081
21120370501010	U5023	48084
F000ZS0211	U2065	48312
LAMBORGHINI	→ NGK	Stock-No.
16004528	U3001	48013
LAND ROVER	→ NGK	Stock-No.
4526466	U5082	48267
4744015	U5082	48267
573038	U1056	48236
8510047	U1056	48236
ERR6045	U2006	48025
ERR6269	U2045	48196
ERR6566	U2006	48025
LR022494	U5005	48009
NEC000070	U5026	48091
NEC000070L	U5026	48091
NEC000110L	U5026	48091
NEC000120L	U4001	48055
NEC100730L	U4001	48055
NEC100800	U1027	48125
NEC100800L	U1027	48125
PRC9858	U1079	48342
RTC3433	U1079	48342
RTC5628	U1076	48339
RTC5629	U1079	48342
MASERATI	→ NGK	Stock-No.
571084200	U5044	48163
MAZDA	→ NGK	Stock-No.
022218100B	U1056	48236
027518100	U1056	48236
29018100	U1079	48342
055418100	U1056	48236
71018100	U1079	48342
152418100A	U1056	48236

REFERENZLISTE
CROSS REFERENCE GUIDE
 Рекомендационный перечень
REFERANS LISTESI

TABLE DE CORRESPONDANCE
TABELLE COMPARATIVE
 Συστάσεις

GUIA EQUIVALENCIAS
LISTA PORÓWNAWCZA
REFERENTIELIJST

MAZDA	→ NGK	Stock-No.
1E031810X	U2001	48001
1E041810X	U2001	48001
1E0518100	U2005	48021
1E0518100A	U2005	48021
1E0518100B	U2001	48001
1F2018100	U2001	48001
AJ0318100	U5089	48276
AJ0318100A	U5089	48276
AJ0918100	U5089	48276
AJ0918100A	U5089	48276
AJ5118100	U5060	48222
AJ5118100A	U5060	48222
AJC118100	U5089	48276
B1211810X	U1033	48148
B5411810XA	U1033	48148
B5421810XA	U1033	48148
B61P1810XC	U2053	48250
B61P1810XD	U2053	48250
B6S71810XA	U1036	48158
B6S81810XA	U1036	48158
BP6D18100A	U4013	48223
BP6D18100A9U	U4013	48223
BPE81810XA	U2050	48224
BPE81810XB	U2037	48167
BPE81810XC	U2037	48167
BPE81810XC9U	U2037	48167
C40118100A	U2008	48027
E30118100	U1068	48305
E30118100A	U1068	48305
E80118100B	U1068	48305
F21018100	U1021	48112
F21018100B	U1021	48112
F21118100A	U1021	48112
F80118100B	U1068	48305
FFY118100	U4011	48208
FP8518100B	U4011	48208
FP8518100C	U4011	48208
FPY118100	U4011	48208
FSD718100	U2005	48021
G60118100	U1033	48148
G6011810X	U1033	48148
G60218100	U1033	48148
G6021810X	U1033	48148
G60718100	U1033	48148
G6071810X	U1033	48148
G62218100	U1033	48148
G6221810X	U1033	48148
G62318100	U1033	48148
G6231810X	U1033	48148
GY0718100	U2023	48086
JE4818100B	U1033	48148
JE481810XB	U1033	48148

MAZDA	→ NGK	Stock-No.
JE4918100B	U1033	48148
JE491810XB	U1033	48148
JF0118100B	U1021	48112
KF0118100	U1033	48148
KF011810X	U1033	48148
KLG418100	U2029	48110
KLG418100A	U2029	48110
L3G218100A	U5063	48229
L3G218100A9U	U5063	48229
L3G218100B	U5063	48229
L80718100Z04	U5050	48177
LF0118100	U2001	48001
LF1618100	U5019	48063
LF1618100A	U5019	48063
LF1618100B	U5019	48063
N3H118100	U5093	48283
N3H1181009U	U5093	48283
N3H118100A	U5093	48283
N3H118100A9U	U5093	48283
N3H118100B	U5093	48283
N3H118100B9U	U5093	48283
OK2011810XB	U1011	48090
YF091810X	U2001	48001
ZL0118100	U4015	48242
ZL0118100A	U4015	48242
ZL0118100B	U4015	48242
ZZL018100	U2029	48110
ZZM018100	U2005	48021
ZZM718100	U2029	48110
MERCEDES-BENZ	→ NGK	Stock-No.
0001500280	U4026	48018
0001500480	U3006	48050
0001501380	U6006	48017
0001501580	U5034	48131
0001501780	U5025	48089
0001501980	U5117	48337
0001502580	U5056	48207
0001502680	U5117	48337
0001502780	U5117	48337
0001502880	U5025	48089
0001502980	U5034	48131
0001584003	U1076	48339
0001586103	U1023	48115
0001586503	U1074	48311
0001586803	U3006	48050
0001587003	U4026	48018
0001587103	U4026	48018
0001587203	U5114	48334
0001587303	U3004	48024
0001587503	U4026	48018

REFERENZLISTE
CROSS REFERENCE GUIDE
 Рекомендационный перечень
REFERANS LISTESI

TABLE DE CORRESPONDANCE
TABELLE COMPARATIVE
 Συστάσεις

GUIA EQUIVALENCIAS
LISTA PORÓWNAWCZA
REFERENTIELIJST

MERCEDES-BENZ	→ NGK	Stock-No.
0001587703	U3010	48085
0001587803	U3004	48024
0031585001	U2024	48087
158720364	U5114	48334
1601587703	U3010	48085
A0001500280	U4026	48018
A0001500480	U3006	48050
A0001501380	U6006	48017
A0001501580	U5034	48131
A0001501780	U5025	48089
A0001502580	U5056	48207
A0001502880	U5025	48089
A0001502980	U5034	48131
A0001584503	U1023	48115
A0001586503	U1074	48311
A0001586803	U3006	48050
A0001587003	U4026	48018
A0001587103	U4026	48018
A0001587303	U3004	48024
A0001587503	U4026	48018
A0001587703	U3010	48085
A0001587803	U3004	48024
A0031585001	U2024	48087
A1601587703	U3010	48085
MITSUBISHI	→ NGK	Stock-No.
017612	U1079	48342
028310	U5080	48263
028315	U5080	48263
9311600	U2065	48312
H3T024	U1011	48090
M04557468	U2044	48195
MD001800	U1079	48342
MD001804	U1079	48342
MD003823	U1056	48236
MD013780	U1068	48305
MD080624	U1068	48305
MD104696	U1034	48152
MD111950	U1022	48113
MD113551	U1084	48357
MD114994	U1022	48113
MD120167	U1022	48113
MD126461	U2042	48189
MD131711	U1084	48357
MD314583	U3016	48228
MD325048	U4014	48225
MD361710	U4014	48225
MD362903	U4014	48225
MD362907	U4014	48225
MD362913	U4012	48210
MD366821	U4012	48210
MD52696760	U2041	48185

MITSUBISHI	→ NGK	Stock-No.
MN195616	U5101	48317
M04557468	U2041	48185
M05269670	U2041	48185
NISSAN	→ NGK	Stock-No.
2243314600	U1056	48236
2243314605	U1056	48236
2243314606	U1056	48236
2243314615	U1056	48236
2243314616	U1056	48236
2243314800	U1079	48342
2243314805	U1079	48342
2243314806	U1079	48342
2243314810	U1079	48342
2243314811	U1079	48342
2243314815	U1079	48342
2243314816	U1079	48342
2243314900	U1079	48342
2243314905	U1079	48342
2243328510	U1056	48236
2243328511	U1056	48236
2243331300	U1079	48342
2243331303	U1079	48342
2243358000	U1079	48342
2243378500	U1079	48342
2243378510	U1079	48342
2243379011	U1079	48342
2243379012	U1079	48342
2243301E10	U1070	48307
2243309E10	U1070	48307
2246201E10	U1070	48307
2243356E11	U1024	48117
2243303A10	U1070	48307
224330B000	U1024	48117
2243351J10	U1024	48117
2243353A10	U1070	48307
2243353J20	U1024	48117
2243355S10	U1024	48117
224338J115	U5112	48332
22433A5210	U1056	48236
22433A5400	U1056	48236
22433A5410	U1056	48236
22433C7910	U1056	48236
22433E5210	U1056	48236
22433S3100	U1056	48236
22433U3140	U1056	48236
2244800QAA	U5001	48002
2244800QAC	U2007	48026
2244800QAC	U5001	48002
2244800QAD	U6036	48007
2244800QAE	U5001	48002

REFERENZLISTE
CROSS REFERENCE GUIDE
 Рекомендационный перечень
REFERANS LISTESI

TABLE DE CORRESPONDANCE
TABELLE COMPARATIVE
 Συστάσεις

GUIA EQUIVALENCIAS
LISTA PORÓWNAWCZA
REFERENTIELIJST

NISSAN	→ NGK	Stock-No.
2244800QAF	U2028	48108
224480QAA	U5001	48002
224481F700	U5041	48155
224482Y000	U5127	48356
224482Y001	U5111	48331
224482Y005	U5113	48333
224482Y006	U5110	48330
224482Y007	U5110	48330
224482Y010	U5126	48354
224482Y015	U5125	48353
2244830P00	U5106	48323
2244830P03	U5106	48323
2244831U00	U5071	48244
2244831U01	U5071	48244
2244831U05	U5070	48243
2244831U06	U5070	48243
2244831U11	U5071	48244
2244831U15	U5070	48243
2244831U16	U5070	48243
224483H000	U5107	48327
224484M500	U5032	48122
224484M50A	U5032	48122
224484W000	U5120	48355
224484W001	U5108	48328
224484W011	U5109	48329
224486N000	U5036	48139
224486N002	U5036	48139
224486N010	U5036	48139
224486N011	U5001	48002
224486N012	U5036	48139
224486N015	U5036	48139
224486P000	U5107	48327
2244876W00	U5122	48349
224488H300	U5061	48226
224488H300	U5061	48226
224488H310	U5061	48226
224488H311	U5061	48226
224488H314	U5061	48226
224488H315	U5061	48226
224488J111	U5112	48332
224488J115	U5112	48332
224488U715	U5122	48349
224489Y600	U5061	48226
22448AL600	U5123	48350
22448AL610	U5123	48350
22448AL615	U5123	48350
22448AL61C	U5123	48350
22448AR210	U5007	48351
22448AR215	U5007	48351
22448AX001	U5054	48201
22448ED000	U5119	48347
22448ED800	U5043	48162

NISSAN	→ NGK	Stock-No.
22448ED800EP	U5043	48162
22448EN200	U5119	48347
22448JA00A	U5119	48347
22448JA00C	U5119	48347
22448JA10A	U5128	48348
22448JA10C	U5128	48348
224884M500	U5032	48122
B244830P03	U5106	48323
OPEL	→ NGK	Stock-No.
1208002	U1002	48029
1208003	U1005	48057
1208004	U1002	48029
1208006	U3015	48218
1208007	U2025	48096
1208008	U6003	48011
1208010	U2021	48080
1208012	U6010	48043
1208015	U6031	48205
1208020	U6019	48083
1208021	U6001	48004
1208022	U1010	48069
1208026	U6026	48146
1208028	U6022	48126
1208031	U1010	48069
1208033	U1069	48306
1208035	U1069	48306
1208036	U1002	48029
1208041	U1069	48306
1208047	U1083	48346
1208048	U1002	48029
1208051	U2018	48070
1208053	U1083	48346
1208054	U1005	48057
1208063	U2004	48012
1208065	U2015	48053
1208068	U2043	48193
1208070	U1005	48057
1208071	U2016	48056
1208075	U2027	48106
1208076	U2032	48145
1208081	U5049	48174
1208209	U6029	48178
1208210	U6030	48192
1208211	U6026	48146
1208213	U6028	48159
1208306	U6007	48022
1208307	U6002	48006
1208553	U6026	48146
1208734	U5049	48174
4294029	U1028	48129
4408389	U5001	48002

REFERENZLISTE
CROSS REFERENCE GUIDE
 Рекомендационный перечень
REFERANS LÍSTESĪ

TABLE DE CORRESPONDANCE
TABELLE COMPARATIVE
 Συστάσεις

GUIA EQUIVALENCIAS
LISTA PORÓWNAWCZA
REFERENTIELIJST

OPEL	→NGK	Stock-No.
4413223	U5001	48002
4413233	U5001	48002
4432202	U5001	48002
4805507	U2031	48142
6235124	U6027	48151
10458316	U6001	48004
24420584	U6019	48083
93161948	U5001	48002
PORSCHE	→NGK	Stock-No.
90660210101	U5059	48221
90660210200	U5059	48221
90660210301	U5059	48221
95560210103	U5020	48065
95560210105	U5020	48065
99609460212	U2030	48133
99660210101	U5059	48221
99660210200	U5059	48221
99660210400	U5059	48221
99760210400	U5059	48221
99760210700	U5059	48221
PW811201	U2006	48025
PSA	→NGK	Stock-No.
594029	U1026	48123
596319	U6008	48023
597004	U1079	48342
597009	U1079	48342
597011	U1079	48342
597028	U1079	48342
597029	U1076	48339
597030	U1076	48339
597034	U1076	48339
597035	U1076	48339
597042	U1029	48132
597043	U1007	48062
597045	U1009	48066
597048	U2009	48030
597049	U2017	48067
597050	U5044	48163
597051	U6012	48051
597053	U2006	48025
597055	U5021	48073
597056	U6011	48045
597057	U6016	48075
597060	U2009	48030
597064	U5055	48206
597070	U2009	48030
597072	U6008	48023
597073	U6012	48051
597074	U6008	48023
597075	U6009	48032

PSA	→NGK	Stock-No.
597077	U5008	48031
597078	U6005	48016
597079	U6005	48016
597080	U6004	48014
597081	U6017	48076
597084	U6014	48072
597085	U6021	48124
597087	U6013	48071
597088	U5029	48107
597090	U6015	48074
597091	U5055	48206
597092	U6018	48077
597094	U5008	48031
597095	U6034	48282
597097	U6015	48074
597098	U6009	48032
597099	U6004	48014
5970A0	U6013	48071
5970A1	U6016	48075
5970A2	U6011	48045
5970A3	U6017	48076
5970A4	U6012	48051
5970A5	U6014	48072
5970A6	U6018	48077
5970A7	U6012	48051
5970A8	U6005	48016
5970A9	U6008	48023
5970C1	U5029	48107
2526086	U6016	48075
5059822	U1079	48342
5060159	U1079	48342
5490504	U1076	48339
5491302	U1076	48339
5491559	U1076	48339
9662268	U2017	48067
55505600	U1079	48342
91503380	U1076	48339
91506337	U1076	48339
95539008	U3017	48233
96010513	U1007	48062
96035284	U1009	48066
96062288	U2017	48067
96074054	U2009	48030
96165970	U2009	48030
96211048	U6012	48051
96213086	U6011	48045
96213181	U5021	48073
96228897	U2009	48030
96246755	U6008	48023
96281585	U6008	48023
96292106	U6012	48051
96358649	U6005	48016

REFERENZLISTE
CROSS REFERENCE GUIDE
 Рекомендационный перечень
REFERANS LISTESI

TABLE DE CORRESPONDANCE
TABELLE COMPARATIVE
 Συστάσεις

GUIA EQUIVALENCIAS
LISTA PORÓWNAWCZA
REFERENTIELIJST

PSA	→ NGK	Stock-No.
96362683	U5008	48031
96363378	U6004	48014
97505967	U1076	48339
97530780	U1007	48062
97531206	U1029	48132
9150338080	U1076	48339
9467511580	U6015	48074
9611412080	U5044	48163
9621308680	U6011	48045
9624675580	U6008	48023
9628158580	U6008	48023
9634131480	U6009	48032
9644190980	U6034	48282
9651710680	U6021	48124
9654347080	U6015	48074
9654814480	U6015	48074
9663278480	U5008	48031
9664401880	U5008	48031
DLB705	U1016	48098
V7562744	U5055	48206
V757164380	U5055	48206

RENAULT	→ NGK	Stock-No.
215952732	U5001	48002
2526180A	U5001	48002
770852093	U1032	48143
6001543604	U2007	48026
7401275174	U1035	48156
7700100589	U3002	48019
7700100643	U3003	48020
7700107177	U5001	48002
7700107269	U3008	48060
7700113357	U5001	48002
7700274008	U2007	48026
7700552370	U1079	48342
7700722070	U1032	48143
7700732263	U1032	48143
7700738322	U1079	48342
7700738498	U1079	48342
7700740485	U1079	48342
7700742132	U1079	48342
7700749146	U1032	48143
7700749450	U1026	48123
7700852093	U1032	48143
7700852662	U1032	48143
7700854306	U3005	48028
7700854307	U3012	48138
7700857551	U1032	48143
7700858138	U1026	48123
7700858320	U3014	48190
7700860482	U1032	48143

RENAULT	→ NGK	Stock-No.
7700863020	U3009	48068
7700863021	U3007	48058
7700865923	U3009	48068
7700872265	U3005	48028
7700872449	U2019	48078
7700872692	U3012	48138
7700872693	U3014	48190
7700872834	U2019	48078
7700873701	U2019	48078
7700875000	U5001	48002
7701031135	U1012	48092
7701041607	U3009	48068
7701041608	U3007	48058
7701348252	U1079	48342
7702218697	U1026	48123
8200025256	U6036	48007
8200051128	U6036	48007
8200084401	U6036	48007
8200141149	U2019	48078
8200154186	U5001	48002
8200208611	U5001	48002
8200360911	U2028	48108
8200380267	U5001	48002
8200405098	U5001	48002
8200568671	U5001	48002
8200575895	U6036	48007
8200699627	U5069	48241
8200702693	U2028	48108
8200726341	U5094	48284
8200734204	U6036	48007
8200765882	U5001	48002
8200959964	U5094	48284
9633001580	U5008	48031
7700113357A	U5001	48002
77700749146	U1032	48143
77700852662	U1032	48143
82001541086	U5001	48002
8200154186A	U5001	48002
82002008611	U5001	48002

ROVER	→ NGK	Stock-No.
263732	U1079	48342
279115210104	U2009	48030
531518	U1079	48342
GCL161	U1016	48098
GCL204	U2017	48067
GCL207	U1020	48111
GCL307	U5005	48009
GLC164	U1052	48213
GLC170	U1044	48191
GLC198	U1051	48212

REFERENZLISTE
CROSS REFERENCE GUIDE
 Рекомендационный перечень
REFERANS LÍSTESĪ

TABLE DE CORRESPONDANCE
TABELLE COMPARATIVE
 Συστάσεις

GUIA EQUIVALENCIAS
LISTA PORÓWNAWCZA
REFERENTIELIJST

ROVER	→NGK	Stock-No.
NEC000040	U5005	48009
NEC000070	U5026	48091
NEC000110	U5026	48091
NEC00012(L)	U1027	48125
NEC000120	U4001	48055
NEC000130	U4002	48100
NEC100530	U1004	48054
NEC100600	U1053	48214
NEC100630	U1006	48059
NEC100710	U2017	48067
NEC100730	U4001	48055
NEC100750	U1020	48111
NEC100870	U4002	48100
NEC101000	U5005	48009
NEC101000L	U5005	48009
NEC101010	U5005	48009
SAAB	→NGK	Stock-No.
4226031	U1083	48346
4660528	U2068	48325
4770046	U2043	48193
4770210	U2068	48325
8522328	U1079	48342
8573834	U1076	48339
9119567	U6003	48011
9178955	U6023	48128
30584237	U1083	48346
55561132	U6023	48128
SMART	→NGK	Stock-No.
0003100V003	U3010	48085
0003100V004	U3010	48085
0003100V005	U3010	48085
C0003100V003	U3010	48085
C0003100V004	U3010	48085
C0003100V005	U3010	48085
SUBARU	→NGK	Stock-No.
320552800	U1056	48236
329882800	U1056	48236
429887153	U1056	48236
429887163	U1056	48236
429887400	U1056	48236
429887500	U1056	48236
829884110	U1079	48342
829884112	U1079	48342
829886102	U1056	48236
829886111	U1079	48342
22433AA240	U2047	48202
22433AA370	U2047	48202
22433AA400	U2056	48255
22433AA410	U2055	48254

SUBARU	→NGK	Stock-No.
22433AA41A	U2055	48254
22433AA41B	U2055	48254
22433AA421	U5057	48215
22433AA451	U5062	48227
22433AA561	U5057	48215
22433AA570	U2055	48254
22433AA580	U5062	48227
SUZUKI	→NGK	Stock-No.
3341077E10	U5095	48285
3341077E11	U5095	48285
3341077E20	U5092	48281
3341077E21	U5092	48281
3341077E22	U5092	48281
3340065G00	U4008	48157
3340065G01	U4008	48157
3340065G02	U4008	48157
3341056B10	U1040	48182
3341057B10	U1038	48180
3341060G10	U1058	48246
3341066D00	U4010	48183
3341066D01	U4010	48183
3341080C10	U1038	48180
TESLA	→NGK	Stock-No.
CL001	U1001	48000
CL002	U2003	48010
CL005	U5003	48005
CL006	U2010	48037
CL007	U6020	48114
CL008	U6033	48234
CL009	U5006	48015
CL010	U2011	48038
CL014	U5022	48082
CL015	U5014	48041
CL016	U5020	48065
CL019	U1003	48039
CL021	U2024	48087
CL022	U5017	48047
CL023	U5011	48035
CL024	U5046	48165
CL026	U2013	48049
CL028	U6037	48048
CL100	U5001	48002
CL104	U6004	48014
CL105	U5044	48163
CL106	U2017	48067
CL108	U1007	48062
CL109	U1009	48066
CL110	U6008	48023
CL111	U6005	48016

REFERENZLISTE
CROSS REFERENCE GUIDE
 Рекомендационный перечень
REFERANS LISTESI

TABLE DE CORRESPONDANCE
TABELLE COMPARATIVE
 Συστάσεις

GUIA EQUIVALENCIAS
LISTA PORÓWNAWCZA
REFERENTIELIJST

TESLA	→NGK	Stock-No.
CL112	U6009	48032
CL114	U1029	48132
CL116	U2007	48026
CL118	U1012	48092
CL119	U1035	48156
CL120	U6015	48074
CL121	U5033	48127
CL125	U3012	48138
CL126	U3014	48190
CL127	U6011	48045
CL130	U6036	48007
CL131	U2019	48078
CL132	U5021	48073
CL133	U6014	48072
CL135	U5008	48031
CL138	U6013	48071
CL139	U6018	48077
CL140	U6016	48075
CL141	U6017	48076
CL150	U2028	48108
CL151	U6021	48124
CL200	U2004	48012
CL201	U2018	48070
CL205	U1002	48029
CL209	U2025	48096
CL210	U2043	48193
CL211	U1031	48141
CL212	U2021	48080
CL213	U6007	48022
CL216	U2034	48153
CL217	U6022	48126
CL218	U6025	48135
CL220	U2031	48142
CL221	U6001	48004
CL222	U2027	48106
CL223	U6028	48159
CL224	U6026	48146
CL225	U2062	48289
CL226	U6027	48151
CL229	U6029	48178
CL230	U6030	48192
CL302	U2006	48025
CL304	U1008	48064
CL306	U4003	48103
CL307	U4004	48104
CL309	U2038	48169
CL313	U1025	48121
CL314	U5028	48102
CL315	U5035	48136
CL316	U3013	48175
CL317	U5047	48168
CL320	U5040	48154

TESLA	→NGK	Stock-No.
CL321	U5042	48161
CL323	U5096	48286
CL402	U3011	48118
CL403	U2008	48027
CL404	U4005	48119
CL405	U5019	48063
CL406	U2012	48044
CL407	U5050	48177
CL408	U2020	48079
CL409	U2001	48001
CL410	U5037	48140
CL500	U1016	48098
CL501	U1004	48054
CL502	U2040	48173
CL503	U2035	48160
CL505	U4021	48294
CL506	U1036	48158
CL507	U1033	48148
CL508	U1022	48113
CL509	U1024	48117
CL511	U5036	48139
CL512	U5095	48285
CL513	U1013	48093
CL515	U4006	48134
CL520	U5027	48095
CL521	U5041	48155
CL522	U5085	48271
CL524	U2048	48209
CL525	U1034	48152
CL526	U2042	48189
CL527	U2052	48249
CL529	U2064	48296
CL530	U2061	48288
CL531	U2054	48251
CL532	U2067	48316
CL533	U4010	48183
CL534	U5054	48201
CL535	U5071	48244
CL536	U5070	48243
CL537	U5127	48356
CL538	U5113	48333
CL539	U2036	48166
CL541	U2063	48290
CL542	U5030	48116
CL543	U1084	48357
CL546	U2060	48287
CL547	U4014	48225
CL548	U4020	48291
CL549	U4012	48210
CL550	U5051	48179
CL553	U4022	48313
CL553	U4023	48314

REFERENZLISTE
CROSS REFERENCE GUIDE
 Рекомендационный перечень
REFERANS LÍSTESĪ

TABLE DE CORRESPONDANCE
TABELLE COMPARATIVE
 Συστάσεις

GUIA EQUIVALENCIAS
LISTA PORÓWNAWCZA
REFERENTIELIJST

TESLA	→ NGK	Stock-No.
CL554	U5043	48162
CL555	U5029	48107
CL556	U5099	48295
CL559	U1021	48112
CL560	U1017	48099
CL561	U4008	48157
CL566	U5072	48245
CL568	U1014	48094
CL569	U1020	48111
CL570	U2047	48202
CL571	U5100	48297
CL600	U5005	48009
CL601	U5012	48036
CL602	U5009	48033
CL603	U5055	48206
CL605	U3004	48024
CL606	U4026	48018
CL607	U3010	48085
CL609	U1023	48115
CL610	U6006	48017
CL611	U3006	48050
CL613	U1074	48311
CL615	U2030	48133
CL616	U5025	48089
CL617	U5114	48334
CL618	U5034	48131
CL702	U5026	48091
CL706	U2041	48185
CL707	U4009	48171
CL800	U5023	48084
CL802	U2065	48312
TOYOTA	→ NGK	Stock-No.
1907074170	U1043	48188
1950074040	U1018	48105
1950074050	U1045	48198
1950074090	U1043	48188
1950074091	U1043	48188
1950074100	U1043	48188
9008019008	U3018	48280
9008019012	U4024	48326
9008019015	U5029	48107
9008019016	U5100	48297
9008019017	U5030	48116
9008019019	U5029	48107
9008019021	U5027	48095
9091902004	U1079	48342
9091902006	U1056	48236
9091902007	U1079	48342
9091902008	U1079	48342
9091902013	U1079	48342

TOYOTA	→ NGK	Stock-No.
9091902014	U1079	48342
9091902015	U1079	48342
9091902016	U1079	48342
9091902017	U1079	48342
9091902019	U1079	48342
9091902020	U1079	48342
9091902026	U1079	48342
9091902027	U1079	48342
9091902030	U1079	48342
9091902031	U1079	48342
9091902042	U1056	48236
9091902043	U1079	48342
9091902058	U1079	48342
9091902102	U1068	48305
9091902111	U1056	48236
9091902137	U1068	48305
9091902163	U1014	48094
9091902164	U1013	48093
9091902197	U1018	48105
9091902208	U1018	48105
9091902209	U1043	48188
9091902212	U4016	48248
9091902215	U4024	48326
9091902217	U3018	48280
9091902218	U3018	48280
9091902220	U3018	48280
9091902230	U5065	48235
9091902234	U5100	48297
9091902237	U5086	48273
9091902238	U5068	48240
9091902239	U5029	48107
9091902240	U5027	48095
9091902243	U5052	48184
9091902244	U5052	48184
9091902247	U5090	48278
9091902248	U5090	48278
9091902250	U5084	48269
9091902251	U5076	48257
9091902255	U5076	48257
9091902256	U5084	48269
9091902262	U5029	48107
9091902265	U5027	48095
9091902266	U5052	48184
9091919023	U5052	48184
90919A2001	U5090	48278
90919A2002	U5076	48257
90919A2004	U5076	48257
90919T2002	U5029	48107
TVR	→ NGK	Stock-No.
E2038	U2009	48030

REFERENZLISTE
CROSS REFERENCE GUIDE
 Рекомендационный перечень
REFERANS LISTESI

TABLE DE CORRESPONDANCE
TABELLE COMPARATIVE
 Συστάσεις

GUIA EQUIVALENCIAS
LISTA PORÓWNAWCZA
REFERENTIELIJST

VW Group	→NGK	Stock-No.
004028149	U1001	48000
004050016	U1001	48000
021905106	U2024	48087
022905715	U5020	48065
031088001	U2024	48087
032905106	U2003	48010
036905715	U5002	48003
036905715	U5002	48003
047905104	U6033	48234
047905115	U1001	48000
058905101	U5004	48008
058905105	U5004	48008
066905100	U5046	48165
071905106	U2033	48150
078905101	U2010	48037
078905104	U2010	48037
115914010	U1072	48309
171905115	U1065	48302
357905104	U1001	48000
489051051	U2006	48025
701905104	U1003	48039
811905115	U1081	48344
867905104	U1001	48000
00A905105	U4026	48018
021905106A	U2024	48087
021905106B	U2026	48101
021905106C	U2026	48101
022905100A	U5011	48035
022905100B	U5020	48065
022905100D	U5011	48035
022905100E	U5020	48065
022905100G	U5011	48035
022905100H	U5020	48065
022905100K	U5011	48035
022905100L	U5020	48065
022905100N	U5011	48035
022905100P	U5020	48065
022905100S	U5020	48065
022905100T	U5020	48065
022905715A	U5020	48065
022905715B	U5020	48065
022905715C	U5011	48035
032905106B	U2003	48010
032905106D	U2003	48010
032905106E	U2003	48010
035905105A	U1071	48308
036905100A	U5002	48003
036905100B	U5002	48003
036905100C	U5002	48003
036905100D	U5002	48003
036905100E	U5002	48003
036905102D	U5002	48003

VW Group	→NGK	Stock-No.
036905715A	U5002	48003
036905715C	U5002	48003
036905715E	U5002	48003
036905715E	U5002	48003
036905715F	U5002	48003
03D905105A	U5006	48015
03D905105B	U5006	48015
03D905105C	U5006	48015
03D905105D	U5006	48015
03D905105E	U5006	48015
03D905105F	U5006	48015
03D905115	U5006	48015
03D905115A	U5006	48015
03D905115B	U5006	48015
03D905115C	U5006	48015
03D905115D	U5006	48015
03D905115E	U5006	48015
03D905115F	U5006	48015
03D905115G	U5006	48015
03D905715A	U5006	48015
043 905 115C	U1079	48342
047905104A	U6020	48114
047905104B	U6020	48114
058905101A	U6037	48048
058905105A	U6037	48048
066905100B	U5046	48165
066905100C	U5046	48165
066905100D	U5046	48165
066905100G	U5046	48165
06A905097	U2011	48038
06A905104	U2011	48038
06A905115	U5003	48005
06A905115A	U5003	48005
06A905115B	U5003	48005
06A905115C	U5003	48005
06A905115D	U5003	48005
06B905105	U5022	48082
06B905115	U5022	48082
06B905115B	U5022	48082
06B905115E	U5022	48082
06B905115G	U5003	48005
06B905115H	U5003	48005
06B905115J	U5003	48005
06B905115L	U5003	48005
06B905115N	U5003	48005
06B905115R	U5003	48005
06B905115S	U5003	48005
06B905115T	U5003	48005
06B905116J	U5003	48005
06B905117L	U5003	48005
06C905115B	U5013	48040
06C905115E	U5014	48041

REFERENZLISTE
CROSS REFERENCE GUIDE
 Рекомендационный перечень
REFERANS LÍSTESI

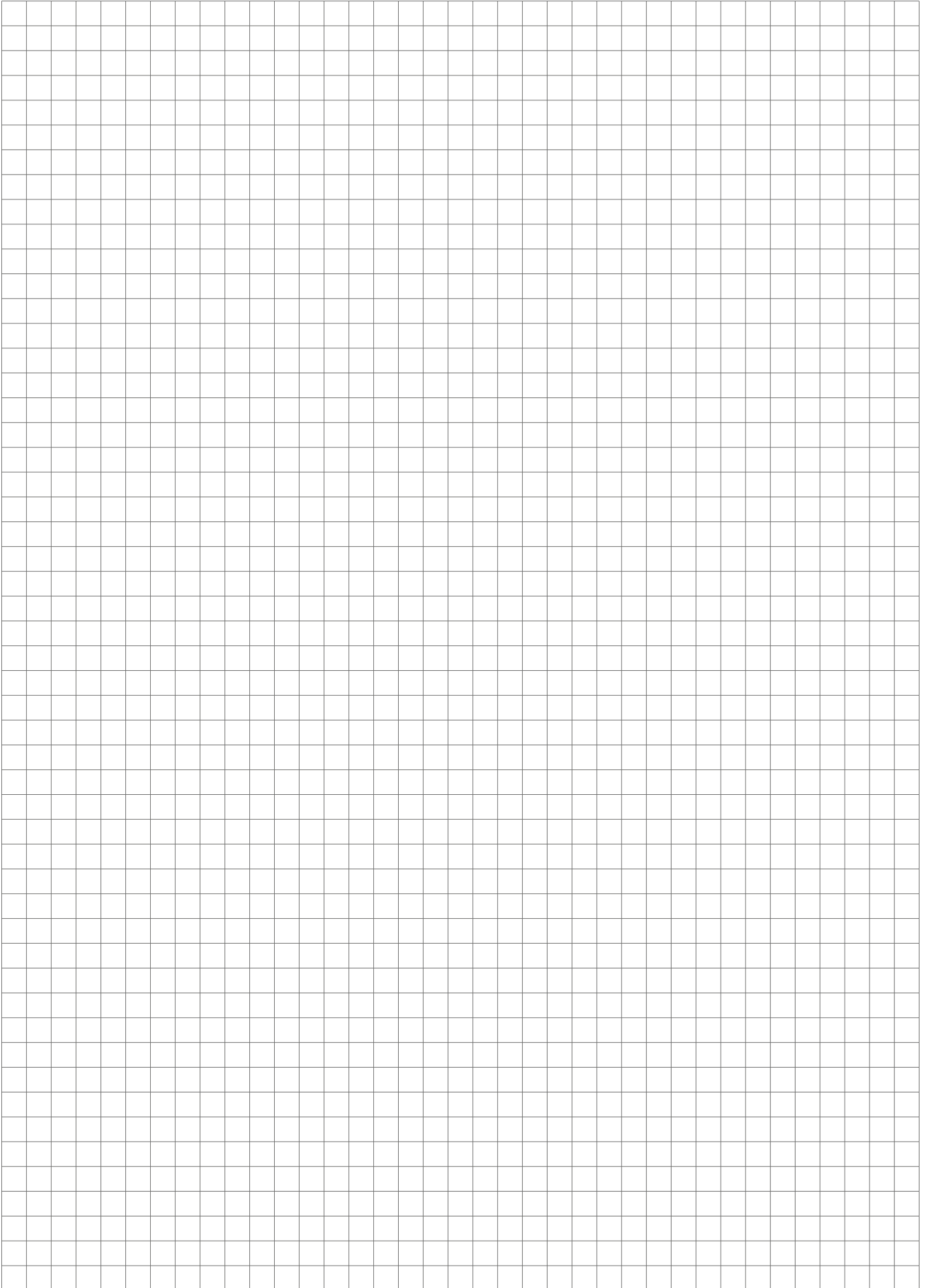
TABLE DE CORRESPONDANCE
TABELLE COMPARATIVE
 Συστάσεις

GUIA EQUIVALENCIAS
LISTA PORÓWNAWCZA
REFERENTIELIJST

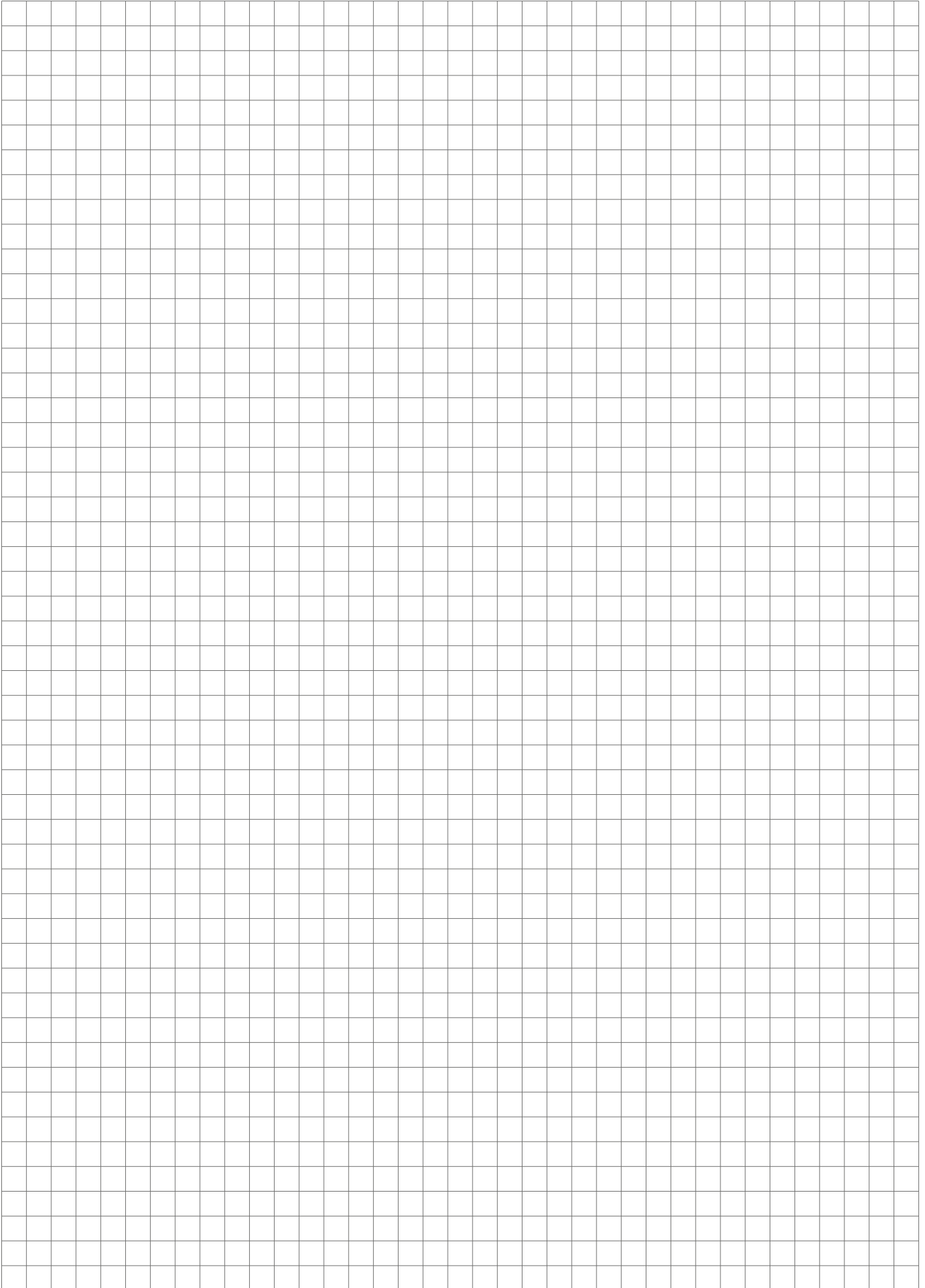
VW Group	→ NGK	Stock-No.
06C905115F	U5013	48040
06C905115G	U5013	48040
06C905115H	U5013	48040
06C905115K	U5013	48040
06C905115L	U5013	48040
06C905115M	U5013	48040
06C905115N	U5013	48040
06D905115C	U5014	48041
06D905115D	U5014	48041
06D905115F	U5014	48041
06D905115G	U5014	48041
06D905115K	U5014	48041
06E905115	U5014	48041
06E905115A	U5014	48041
06E905115B	U5014	48041
06E905115C	U5014	48041
06E905115D	U5014	48041
06E905115E	U5014	48041
06F905115	U5015	48042
06F905115A	U5015	48042
06F905115B	U5015	48042
06F905115C	U5015	48042
06F905115E	U5015	48042
06F905115F	U5015	48042
06F905115G	U5015	48042
077905115AB	U5024	48088
077905115B	U5024	48088
077905115C	U5024	48088
077905115E	U5024	48088
077905115F	U5024	48088
077905115H	U5024	48088
077905115K	U5024	48088
077905115P	U5024	48088
077905115Q	U5024	48088
077905115T	U5024	48088
078905101A	U2010	48037
078905101C	U2013	48049
07C905115C	U5017	48047
07C905115D	U5017	48047
07C905115E	U5017	48047
07C905115F	U5017	48047
07C905115H	U5017	48047
07C905115J	U5017	48047
07C905715	U5017	48047
07C905715A	U5017	48047
07K905115B	U5015	48042
07K905715	U5015	48042
07K905715A	U5015	48042
07K905715B	U5015	48042
07K905715C	U5015	48042
07K905715D	U5015	48042
07K905715E	U5015	48042

VW Group	→ NGK	Stock-No.
07K905715F	U5015	48042
171905115 A	U1066	48303
211905115B	U1078	48341
211905115D	U1080	48343
251905115A	U1078	48341
6N0905104	U1001	48000
701905104A	U1003	48039
867905104A	U1001	48000
867905105A	U1003	48039
J9091902197	U1018	48105
SE028915.000B	U3008	48060
SE141915000A	U1079	48342
VALEO	→ NGK	Stock-No.
245001	U1029	48132
245025	U1077	48340
245025	U1078	48341
245030	U3017	48233
245039	U1009	48066
245040	U2009	48030
245041	U2017	48067
245042	U1005	48057
245043	U1002	48029
245046	U6012	48051
245052	U1030	48137
245057	U2016	48056
245058	U1065	48302
245059	U1041	48186
245063	U1010	48069
245064	U1081	48344
245085	U5021	48073
245086	U6011	48045
245088	U6016	48075
245092	U1001	48000
245094	U5008	48031
245095	U6004	48014
245096	U6017	48076
245097	U6005	48016
245098	U6009	48032
245102	U6018	48077
245103	U6015	48074
245104	U5001	48002
245105	U2007	48026
245106	U3002	48019
245107	U3003	48020
245108	U6003	48011
245109	U6008	48023
245111	U3001	48013
245115	U3012	48138
245116	U5010	48034
245117	U5018	48061
245122	U1026	48123

Notes



Notes



The screenshot displays the 'Spark plugs' section of the NGK e-learning platform. The main content is a graph titled 'Spark plug temperature (ring end)' showing the relationship between engine load (0% to 100%) and spark plug temperature (450°C to 1000°C). The graph is divided into four regions: 'Overheating region' (top right), 'Safety margin' (top middle), 'Optimal temperature region' (middle), and 'Fouling region' (bottom left). A character in blue overalls stands next to the graph. Below the graph, there are three buttons labeled 'A hot', 'B optimal', and 'C cold', and a slider for 'Engine load'. To the right, a text box titled 'The meaning of the heat rating' explains that the heat rating of a spark plug indicates its thermal performance, with higher ratings indicating higher performance. The interface includes a navigation bar at the top with 'Spark plugs', 'Glow plugs', 'Lambda sensors', and 'Ignition cables'. A 'Glossary' and 'Language' menu is visible at the bottom left.

The screenshot displays the 'Ignition sequence' section of the NGK e-learning platform. The main content is a diagram of an engine with four cylinders, showing the ignition sequence. A character in blue overalls stands next to the engine. To the right, a text box titled 'Ignition sequence' explains that in older systems, a central ignition coil generates high voltage, which is sent to the correct cylinder's spark plug at the right time. It also mentions that in more modern systems, an individual 'pencil coil' is often fitted directly to each spark plug. Below the diagram, there are two buttons labeled 'fast' and 'slow', and a slider for 'Speed'. The interface includes a navigation bar at the top with 'Spark plugs', 'Glow plugs', 'Lambda sensors', and 'Ignition cables'. A 'Glossary' and 'Language' menu is visible at the bottom left.





NGK SPARK PLUG EUROPE GMBH

Harkortstraße 41 · 40880 Ratingen · Germany
Fon + 49 21 02-974-100 · Fax + 49 21 02-974-149
www.ngk-europe.com

